

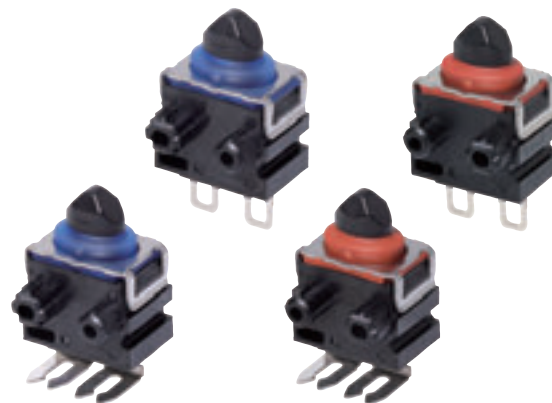
シールド形極超小型基本スイッチ

形 D2EW

レバーレスでも多角度操作に対応、顧客ユニット設計の自由度向上

- 業界最小クラス* (8.3mm×7.0mm×5.3mm) D2GW同等サイズ
- 左右非対称のポスト形状により誤組立を防止
- スライド接点構造により静音性を実現
- 省電力化に貢献 (最小適用負荷50 μ A)

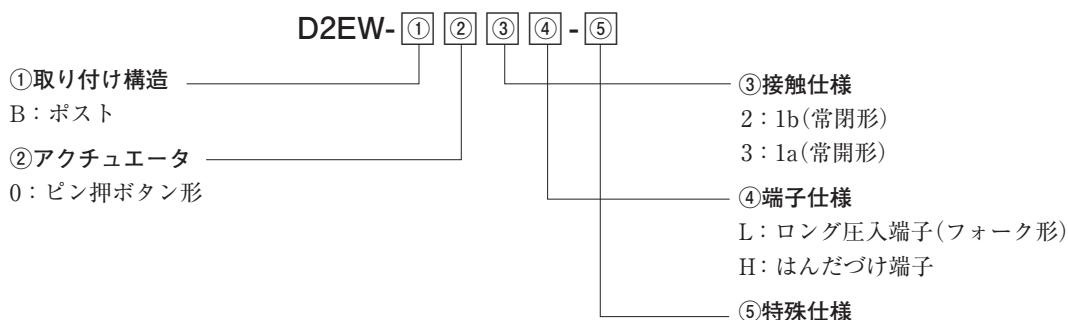
* 2023年1月当社調べ



7ページの「正しくお使いください」をご覧ください。


形式基準

形式基準の中には組み合わせ不可能な形式もあります。また、形式基準にない仕様についても改造検討いたしますので、詳しくは当社販売員にお問い合わせください。



形D2EW

種類

種類			ポスト
アクチュエータ	端子仕様	接触仕様	
ピン押ボタン形 	ロング圧入端子 (フォーク形)	1b	形D2EW-B02L
		1a	形D2EW-B03L
	はんだづけ端子	1b	形D2EW-B02H
		1a	形D2EW-B03H

上記リストにない仕様についても改造検討いたしますので、詳しくは当社販売員にお問い合わせください。

接点仕様

接点	仕様	スライド
	材質	金メッキ
最小適用負荷(参考値)*		DC5V 50 μ A

* 最小適用負荷については、「正しくお使いください」の「●微小負荷でのご使用について」をご参照ください。

定格

定格電圧	抵抗負荷
DC12V	100mA

注. 上記定格は、以下の条件で試験を行った場合です。

- (1) 周囲温度：20 \pm 2 $^{\circ}$ C
- (2) 周囲湿度：65 \pm 5%RH
- (3) 操作ひん度：30回/min

性能

許容操作速度	30mm \sim 500mm/s(ピン押ボタン形の場合)	
許容操作ひん度	機械的	30回/min
	電氣的	30回/min
絶縁抵抗	100M Ω 以上(500VDC絶縁抵抗計にて)	
接触抵抗(初期値)	端子タイプ	500m Ω 以下
耐電圧	同極端子間	AC500V 50/60Hz 1min
	充電金属部とアース間	AC1,500V 50/60Hz 1min
振動 *1	誤動作	周波数10 \sim 55Hz 複振幅1.5mm
衝撃	耐性	最大1,000m/s ²
	誤動作 *1	最大300m/s ²
耐久性 *2	機械的	30万回以上(30回/min)
	電氣的	30万回以上(30回/min)
保護構造	IEC IP67(ただし、端子部を除く)	
使用温度範囲	-40 \sim +85 $^{\circ}$ C(60%RH以下)(ただし、氷結、結露しないこと)	
使用湿度範囲	95%RH以下(+5 \sim +35 $^{\circ}$ Cにて)	
耐熱性	85 $^{\circ}$ C 500時間	
耐寒性	-40 $^{\circ}$ C 500時間	
耐湿性	85 $^{\circ}$ C 85%RH 500時間	
熱衝撃性	-40 $^{\circ}$ C(0.5時間) \Leftrightarrow 85 $^{\circ}$ C(0.5時間)500サイクル	
質量	約0.5g(端子タイプのピン押ボタン形の場合)	

注. 上記は初期における値です。

*1. ピン押ボタン形の場合は自由位置と動作限度位置。接点の開路または閉路は1ms以内です。

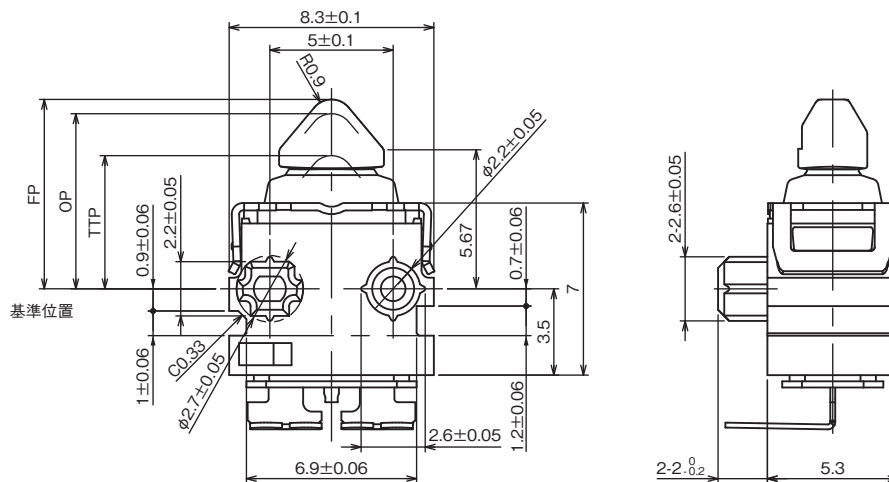
*2. 試験条件についてはお問い合わせください。

形D2EW

取り付け構造の種類／動作特性の基準位置 (単位:mm)

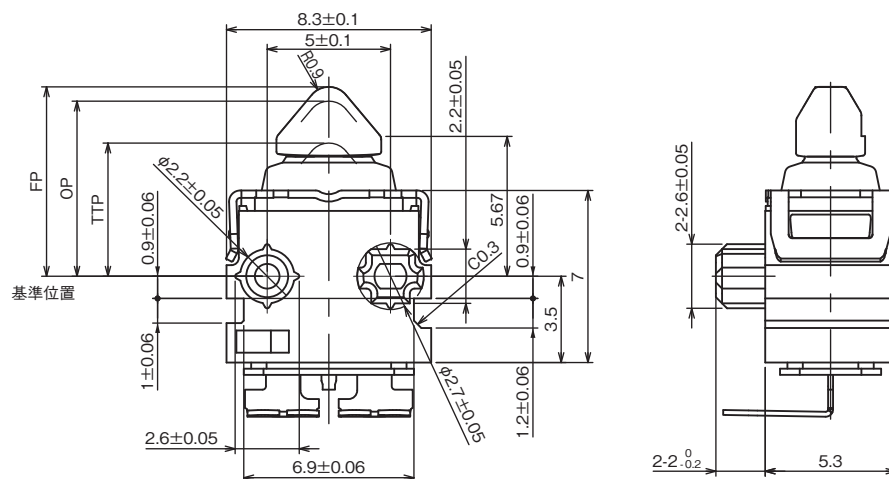
●ポスト/1a(常開形)

形D2EW-B03□



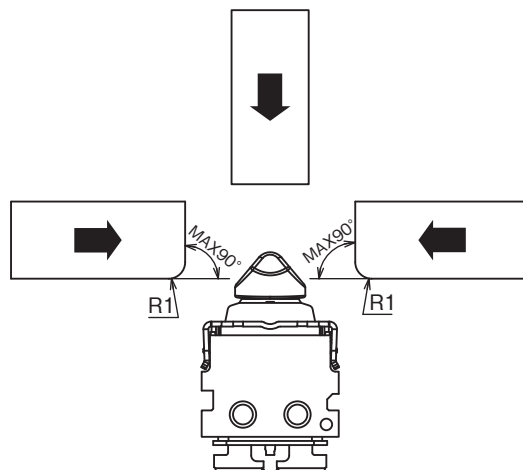
●ポスト/1b(常閉形)

形D2EW-B02□



操作許容角度

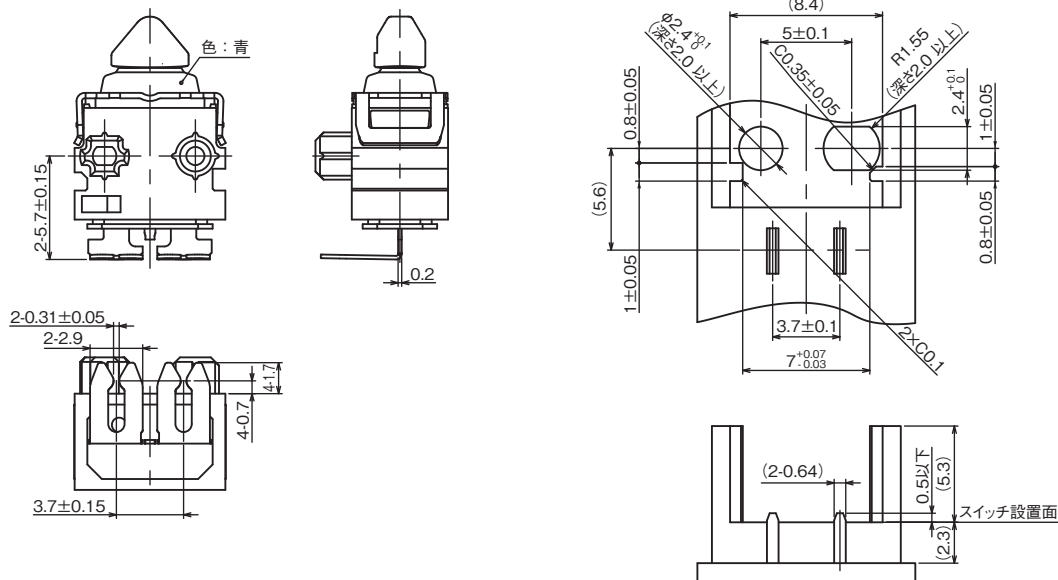
操作は上からのみでなく、横からも最大90度まで操作可能です。



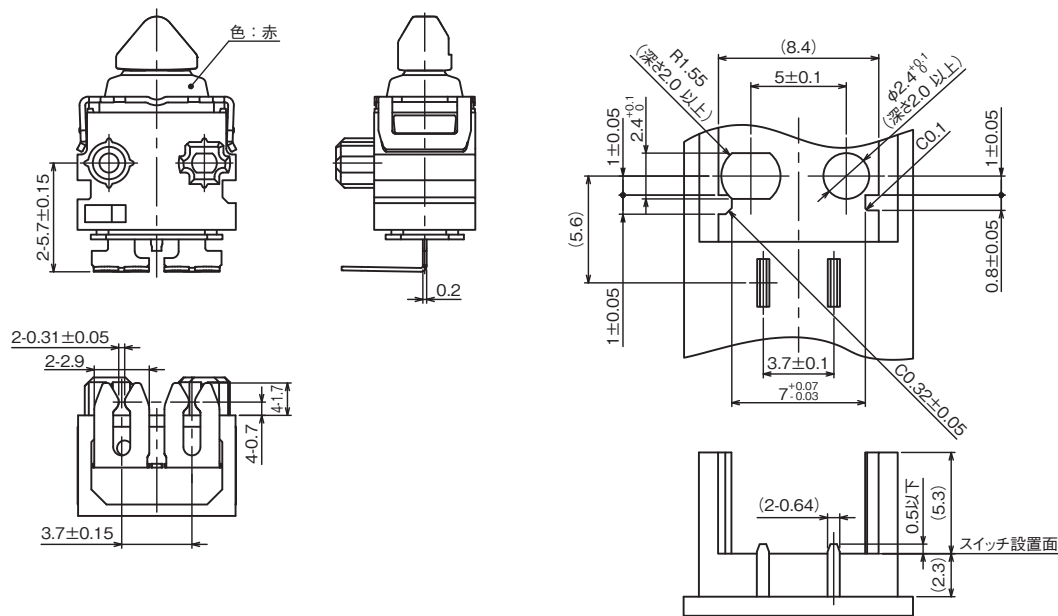
端子の種類／形状 (単位:mm)

●ロング圧入端子(フォーク形)

1a(常開形)

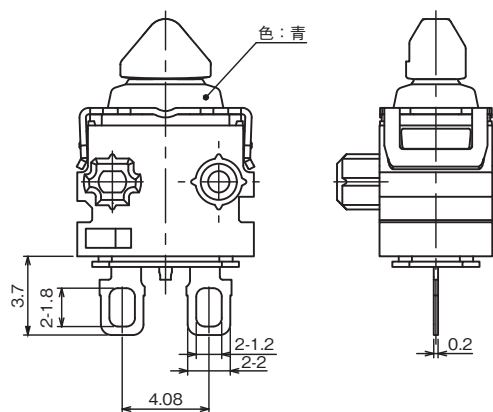


1b(常閉形)

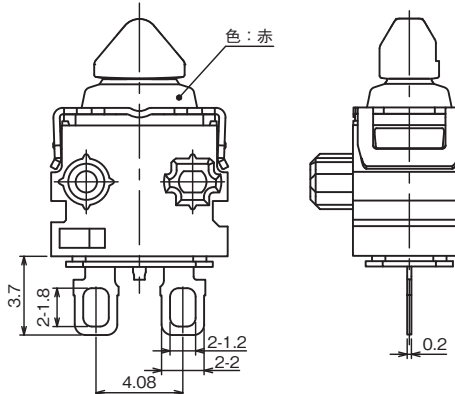


●はんだづけ端子

1a(常開形)



1b(常閉形)



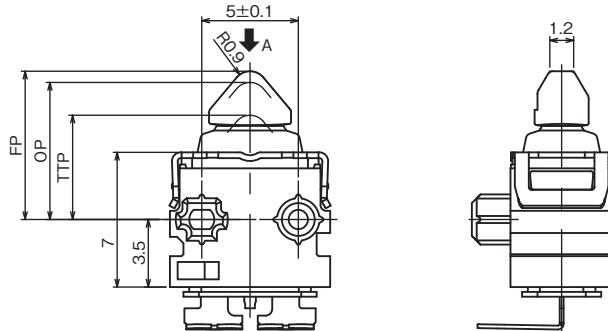
形D2EW

外形寸法 (単位:mm) / 動作特性

CADデータ マークの商品は、2次元CAD図面・3次元CADモデルのデータをご用意しています。
CADデータは、www.fa.omron.co.jpからダウンロードができます。

イラスト・図面は、代表的な仕様です。□の中には、取り付け構造、接触仕様、端子仕様による記号が入ります。
組み合わせ可能な形式については「種類」をご覧ください。
各取り付け構造および端子仕様については、4~5ページをご覧ください。

●ピン押ボタン形 形D2EW-□0□□



動作特性	タイプ	ポスト
操作に必要な力 もどりの力	OF 最大	1.2N
	RF 最小	0.1N
動作後の動き 応差の動き	OT	1.7mm(参考値)
	MD 最大	0.25mm
自由位置	FP 最大	7.8mm
動作位置	OP	7.1 ± 0.2mm
動作限度位置	TTP	5.4mm

CADデータ

注1. 上記、外形寸法図中、指定のない部分の寸法公差は±0.2mmです。
注2. 動作特性は、A方向(↓)に動作した場合です。

正しくお使いください

★必ず「共通の注意事項」を合わせてご覧の上、正しくお使いください。

安全上の要点

●保護構造について

- ・水中で使用しないでください。
下記の規格に対する試験条件を満足していますが、これらの試験は一定時間水中に放置した後の水の浸入を確認するものであり、水中で開閉動作を行うものではありません。

JIS C0920 :

電気機械器具の外郭による保護等級 (IPコード)

IEC 60529 :

Degrees of protection provided by enclosures (IP Code)

保護等級 : IP67

(水深1m水中に30分放置した後の水の浸入を確認)

- ・水滴が常時かかる状態、および水滴が付着した状態での開閉、または急激な温度変化は呼吸作用により内部へ水分が浸入する要因となりますのでご注意ください。
- ・油および薬品の付着を避けてください。
使用材料の変質、および劣化を起すことがあります。
- ・シリコン系接着剤・オイル・グリスなどが存在する雰囲気でのご使用は、酸化シリコン生成による接触不良の原因となりますので避けてください。

●はんだづけについて

リード線を端子へはんだづけする際は、端子の穴に導体をからげてから作業を行ってください。

はんだづけの処理時間は、目安として、こて先温度300℃以下のはんだごてで3秒以内とし、はんだづけ後の1分間は外力を与えないようにしてください。

過大な温度での作業や長時間の加熱はスイッチの特性劣化の原因となります。

自動はんだを行うときは、260℃以下、5秒以内で行ってください。フラックスおよび、はんだの液面が基板を越えないように管理してください。

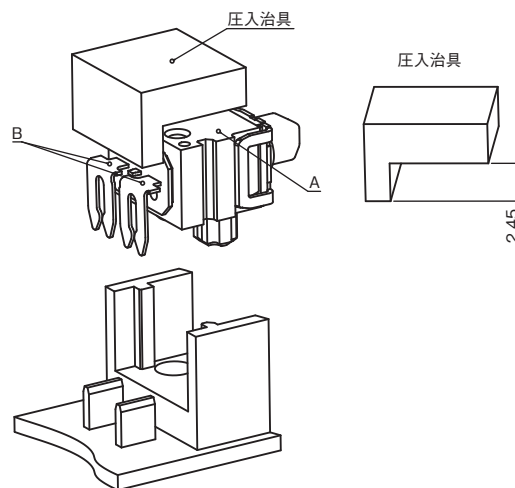
●カム・ドッグによる操作について

- ・カム・ドッグによる操作の際は、操作速度、操作頻度、アクチュエータ押し込み量、カム・ドッグの材質および形状などがスイッチの耐久性に影響しますので、事前に実機による確認をお願いします。

使用上の注意

●取り付けについて

- ・スイッチの取り付け、取りはずしや配線作業、および保守点検時は、必ず電源をOFFの状態で行ってください。感電および焼損の恐れがあります。
- ・ポスト付きタイプの固定はポストの圧入にて行ってください。ポストの反対側にガイドを設け、抜けやガタツキがないようにしてください。
- ・圧入端子(フォーク形)の取付は、下図のA(本体)とB(端子)の両方を同時に押し付けて取り付けてください。A(本体)部分のみを押すと端子が変形し、圧入端子(フォーク形)が適切に挿入されません。また、挿入時は圧入端子(フォーク形)が下向きになるようにしてください。はんだ付けまたはレーザー溶接法を使用した端子の接続は避けてください。腐食性ガス、高温多湿、ほこりなどにさらされる状態での取付は避けてください。

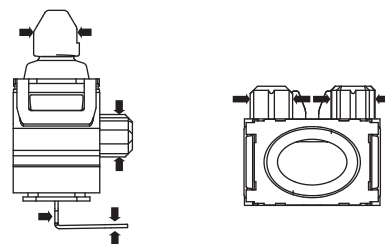


●操作体の設定について

- ・操作体の材質は、摩擦抵抗の少ないものを選定ください。
また、操作体がシールゴムに干渉しない形状としてください。
押ボタン破損およびシール性劣化の要因となります。

●取り扱いについて

- ・押ボタン部のシールゴムが破れないようスイッチの取り扱いに十分ご注意ください。
- ・押ボタン、ポスト、端子に下図のような荷重が加わらないように取り扱ってください。
破損、性能低下の原因となります。



●微小負荷での使用について

- ・仕様範囲内でご使用いただく場合でも、突入・サージが発生する負荷の場合は、耐久性低下の原因となりますので、必要に応じて接点保護回路を挿入してください。

オムロン商品ご購入のお客様へ

ご承諾事項

平素はオムロン株式会社(以下「当社」)の商品をご愛用いただき誠にありがとうございます。
「当社商品」のご購入について特別の合意がない場合には、お客様のご購入先にかかわらず、本ご承諾事項記載の条件を適用いたします。ご承諾のうえご注文ください。

1. 定義

本ご承諾事項中の用語の定義は次のとおりです。

- ① 「当社商品」: 「当社」のFAシステム機器、汎用制御機器、センシング機器、電子・機構部品
- ② 「カタログ等」: 「当社商品」に関する、ベスト制御機器オムロン、電子・機構部品総合カタログ、その他のカタログ、仕様書、取扱説明書、マニュアル等であつて電磁的方法で提供されるものも含まれます。
- ③ 「利用条件等」: 「カタログ等」に記載の、「当社商品」の利用条件、定格、性能、動作環境、取り扱い方法、利用上の注意、禁止事項その他
- ④ 「お客様用途」: 「当社商品」のお客様におけるご利用方法であつて、お客様が製造する部品、電子基板、機器、設備またはシステム等への「当社商品」の組み込み又は利用を含みます。
- ⑤ 「適合性等」: 「お客様用途」での「当社商品」の(a)適合性、(b)動作、(c)第三者の知的財産の非侵害、(d)法令の遵守および(e)各種規格の遵守

2. 記載事項のご注意

「カタログ等」の記載内容については次の点をご理解ください。

- ① 定格値および性能値は、単独試験における各条件のもとで得られた値であり、各定格値および性能値の複合条件のもとで得られる値を保証するものではありません。
- ② 参考データはご参考として提供するもので、その範囲で常に正常に動作することを保証するものではありません。
- ③ 利用事例はご参考ですので、「当社」は「適合性等」について保証いたしかねます。
- ④ 「当社」は、改善や当社都合等により、「当社商品」の生産を中止し、または「当社商品」の仕様を変更することがあります。

3. ご利用にあたってのご注意

ご採用およびご利用に際しては次の点をご理解ください。

- ① 定格・性能ほか「利用条件等」を遵守しご利用ください。
- ② お客様自身にて「適合性等」をご確認いただき、「当社商品」のご利用の可否をご判断ください。
「当社」は「適合性等」を一切保証いたしかねます。
- ③ 「当社商品」がお客様のシステム全体の中で意図した用途に対して、適切に配電・設置されていることをお客様ご自身で、必ず事前に確認してください。
- ④ 「当社商品」をご使用の際には、(i) 定格および性能に対し余裕のある「当社商品」のご利用、冗長設計などの安全設計、(ii) 「当社商品」が故障しても、「お客様用途」の危険を最小にする安全設計、(iii) 利用者に危険を知らせるための、安全対策のシステム全体としての構築、(iv) 「当社商品」および「お客様用途」の定期的な保守、の各事項を実施してください。
- ⑤ 「当社」はDDoS攻撃(分散型DoS攻撃)、コンピュータウイルスその他の技術的な有害プログラム、不正アクセスにより、「当社商品」、インストールされたソフトウェア、またはすべてのコンピュータ機器、コンピュータプログラム、ネットワーク、データベースが感染したとしても、そのことにより直接または間接的に生じた損失、損害その他の費用について一切責任を負わないものとします。
お客様ご自身にて、(i) アンチウイルス保護、(ii) データ入出力、(iii) 紛失データの復元、(iv) 「当社商品」またはインストールされたソフトウェアに対するコンピュータウイルス感染防止、(v) 「当社商品」に対する不正アクセス防止についての十分な措置を講じてください。
- ⑥ 「当社商品」は、一般工業製品向けの汎用品として設計製造されています。
従いまして、次に掲げる用途での使用は意図しておらず、お客様が「当社商品」をこれらの用途に使用される際には、「当社」は「当社商品」に対して一切保証をいたしません。ただし、次に掲げる用途であっても「当社」の意図した特別な商品用途の場合や特別の合意がある場合は除きます。
 - (a) 高い安全性が必要とされる用途(例:原子力制御設備、燃焼設備、航空・宇宙設備、鉄道設備、昇降設備、娯楽設備、医用機器、安全装置、その他生命・身体に危険が及ぶ用途)
 - (b) 高い信頼性が必要な用途(例:ガス・水道・電気等の供給システム、24時間連続運転システム、決済システムほか権利・財産を取扱う用途など)
 - (c) 厳しい条件または環境での用途(例:屋外に設置する設備、化学的汚染を被る設備、電磁的妨害を被る設備、振動・衝撃を受ける設備など)
 - (d) 「カタログ等」に記載のない条件や環境での用途
- ⑦ 上記3. ⑥(a)から(d)に記載されている他、「本カタログ等記載の商品」は自動車(二輪車含む。以下同じ)向けではありません。自動車に搭載する用途には利用しないでください。自動車搭載用商品については当社営業担当者にご相談ください。

4. 保証条件

「当社商品」の保証条件は次のとおりです。

- ① 保証期間: ご購入後1年間といたします。(ただし「カタログ等」に別途記載がある場合を除きます。)
- ② 保証内容: 故障した「当社商品」について、以下のいずれかを「当社」の任意の判断で実施します。
 - (a) 当社保守サービス拠点における故障した「当社商品」の無償修理(ただし、電子・機構部品については、修理対応は行いません。)
 - (b) 故障した「当社商品」と同数の代替品の無償提供
- ③ 保証対象外: 故障の原因が次のいずれかに該当する場合は、保証いたしません。
 - (a) 「当社商品」本来の使い方以外のご利用
 - (b) 「利用条件等」から外れたご利用
 - (c) 本ご承諾事項「3. ご利用にあたってのご注意」に反するご利用
 - (d) 「当社」以外による改造、修理による場合
 - (e) 「当社」以外の者によるソフトウェアプログラムによる場合
 - (f) 「当社」からの出荷時の科学・技術の水準では予見できなかった原因
 - (g) 上記のほか「当社」または「当社商品」以外の原因(天災等の不可抗力を含む)

5. 責任の制限

本ご承諾事項に記載の保証が、「当社商品」に関する保証のすべてです。

「当社商品」に関連して生じた損害について、「当社」および「当社商品」の販売店は責任を負いません。

6. 輸出管理

「当社商品」または技術資料を、輸出または非居住者に提供する場合、安全保障貿易管理に関する日本および関係各国の法令・規制を遵守ください。お客様が法令・規則に違反する場合には、「当社商品」または技術資料をご提供できない場合があります。

- 本誌に記載の商品の価格は、お取引先にお問い合わせください。
- ご注文の際には下記URLに掲載の「ご承諾事項」を必ずお読みください。
適合用途の条件、保証内容などご注文に際してのご承諾事項をご説明しております。
https://components.omron.com/jp-ja/sales_terms-and-conditions

オムロン株式会社 インダストリアルオートメーションビジネスカンパニー

- 製品に関するお問い合わせ先
お客様相談室

フリーダイヤル **0120-919-066**

携帯電話・PHS・IP電話などではご利用いただけませんので、下記の電話番号へおかけください。

電話 **055-982-5015** (通話料がかかります)

▼チャットはこちら

オムロンFAクイックチャット
www.fa.omron.co.jp/contact/tech/chat/

技術相談員にチャットでお問い合わせいただけます。(I-Webメンバーズ限定)

■営業時間：9:00～17:00(12:00～13:00除く) ■営業日：平日

※営業時間、営業日は変更の可能性がございます。最新情報はリンク先をご確認ください。

- その他のお問い合わせ

納期・価格・サンプル・仕様書は貴社のお取引先、または貴社担当オムロン販売員にご相談ください。
オムロン制御機器販売店やオムロン販売拠点は、Webページでご案内しています。

オムロン制御機器の最新情報をご覧ください。

www.fa.omron.co.jp

緊急時のご購入にもご利用ください。

オムロン商品のご用命は