

## 装置・マシンのデータを高速に収集可能

装置・マシンのプロセス・動作データ、検査データなどをCPUユニットから、「高速に」「大量に」収集し、CSV ファイルとして外部記憶装置に自動保存します。

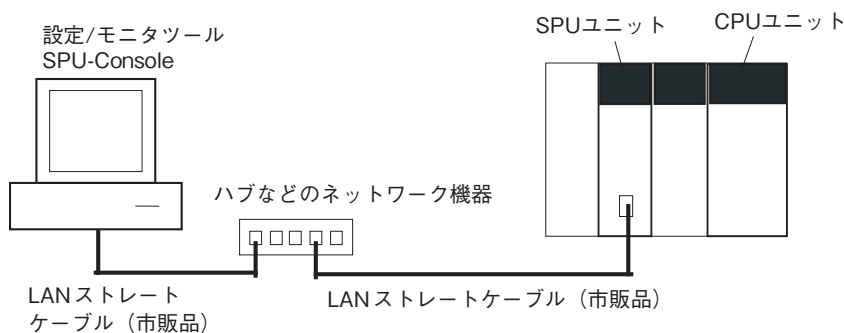


CS1W-SPU02-V2

## 特長

- ・データ収集のためのラダープログラムを作成する必要はありません。すでに稼動している装置でも、SPUユニットを装着しI/Oテーブルを作成するだけで、データ収集できます。
- ・データ収集に指定できる変数の合計サイズは最大7,776CHです。
- ・指定した時刻や特定の事象（イベント）をきっかけとして、指定したPLCのI/Oメモリを記録することができます。
- ・データ収集モードでは、基本収集パターンとデータ収集パターン1～64、合わせて最大65のデータ収集が可能です。イベントを組み合わせで、様々なデータ収集が同時に実行可能です。
- ・収集したデータは、PCカード経由もしくはEthernet経由でデータをパソコン上に取り込みます。データ管理ミドルウェアソフトを使えば、簡単な設定で、上位システム（パソコン）側に、データが取り込みます。
- ・レシピ機能は、PLCのメモリエリアに対して、生産パラメータなどの数値や文字列データを一度に書き込みできる機能です。レシピデータをSYSMAC SPUユニットのメモリカードに保存しておくことで、装置の段取り替えなどが容易に行えます。
- ・FTPクライアント機能を使用できます。（ユニットVer.2.1以降）  
収集したファイルを上位パソコン（FTPサーバ）へ送信することができるため、上位パソコンに収集用のプログラムが不要になります。

## システム構成図



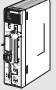
種類／標準価格

(◎印の機種は標準在庫機種です。無印（受注生産機種）の納期についてはお取引先会社にお問い合わせください。)

海外規格について

- ・記号については次のとおりです。U：UL、U1：UL（Class I Div 2 危険場所認定取得品）、C：CSA、UC:cULus、UC1：cULus（Class I Div 2 危険場所認定取得品）、CU：cUL、N：NK、L：ロイド、CE：EC指令。
- ・使用条件についてはお問い合わせください。
- ・形式ごとの最新の適合規格は、当社Webサイト（www.fa.omron.co.jpまたは、www.ia.omron.com）、または、当社営業担当者に確認してください。

SPUユニット（高速データ収集ユニット）

ユニット種類	商品名称	仕様		占有号機数	消費電流 (A)		形式	標準価格 (¥)	海外規格
		PCカードスロット	Ethernet (LAN) ポート		5V系	26V系			
CS1 CPU 高機能ユニット	SPUユニット (高速データ収集ユニット) 	PCカードType I/II×1スロット オムロン製メモリカード形 HMC-EF□□□を装着して使用	1ポート (10/100BASE-TX)	1号機分	0.56	—	形CS1W-SPU01-V2	オープン価格	UC1、CE
			2ポート (10/100BASE-TX)				形CS1W-SPU02-V2		

周辺ツール

商品名称	仕様	形式	標準価格 (¥)	海外規格
SPU基本ソフト SPU-Console	機能：高速データ収集ユニットのユニット設定、サンプリング設定など (注：本ユニットの設定用に必須)。 OS：Microsoft Windows 10 (32bit/64bit) Microsoft Windows 8.1 (32bit/64bit) Microsoft Windows 8 (32bit/64bit) Microsoft Windows 7 (32bit/64bit)	形WS02-SPTC1-V2	オープン価格	—

オプション

商品名称	仕様	形式	標準価格 (¥)	海外規格	
SPUユニット データ管理ミドルウェア	機能：SPUユニットが収集したデータファイルをパソコンへ自動的に取得。さらに、データベースに登録可能。 OS：Microsoft Windows 10 (32bit/64bit) Microsoft Windows 8.1 (32bit/64bit) Microsoft Windows 8 (32bit/64bit) Microsoft Windows 7 (32bit/64bit) Microsoft Windows Server 2012 Microsoft Windows Server 2008	1ライセンス版	形WS02-EDMC1-V2	オープン価格	—
		5ライセンス版	形WS02-EDMC1-V2L05		
メモリカード	フラッシュメモリ、128MB	注：データ収集用に1枚必須です。	◎形HMC-EF183	11,000	CE
	フラッシュメモリ、256MB		◎形HMC-EF283	33,000	
	フラッシュメモリ、512MB		◎形HMC-EF583	44,000	
	メモリカードアダプタ (パソコンのPCMCIAスロット用)		◎形HMC-AP001	8,800	

産業用スイッチングハブ

商品名称	形状	機能	ポート数	消費電流 (A)	形式	標準価格 (¥)
産業用スイッチングハブ		優先度制御 (QoS) : EtherNet/IPの制御データ優先 10/100BASE-TX、Auto-Negotiation	5	0.07	◎形W4S1-05D	30,500

## SPUユニットの付属品

形式	付属品	仕様
形CS1W-SPU01-V2 形CS1W-SPU02-V2	PF-INコネクタ（実装済み）	無停電電源装置PF-IN接続用コネクタ（MC1.5/2-STF-3.81）フェニックスコンタクト製

## 実装可能な装置

形式	CS1システム					CS1Dシステム					
	CPU装置		増設装置 (長距離増設装置含む)		SYSBUS リモート I/O 子局装置	SYSMAC α用 I/O 増設装置	CPU装置			増設装置	
	形CS1W-BC		形CS1W-BI				形CS1D-BC			形CS1D-BI	
形CS1W-SPU01-V2 形CS1W-SPU02-V2	□□3	□□2	□□3	□□2	不可	不可	052	042D	082S	092	082D
	最大16台（1CPUあたり）*						最大16台（1CPUあたり）*				

\*電源容量により接続可能台数は変化します。C200HW-PA204□：最大4台、C200HW-PA209R：最大10台

## 基本仕様

項目	内容	
適用CPUユニット	CSシリーズ	
ユニット形式	形CS1W-SPU01/02-V2	
ユニット種類	CPU高機能ユニット	
設定可能ユニット番号	0～F	
装着可能位置	CPU装置、CSシリーズ用増設装置 (C200H用I/O増設装置、SYSBUSリモートI/O子局装着は不可)	
装着可能台数	最大16台	
インターフェース	PCカードスロット	PCカード Type II ×1スロット (PC Card Standard Release 8.0準拠) メモ리카ード*1、およびメモ리카ードアダプタ 形HMC-AP001を装着して使用。
	COMMポート	将来の拡張用
	Ethernet (LAN) ポート	形CS1W-SPU01-V2：1ポート (10/100BASE-TX、RJ45モジュラコネクタ) 形CS1W-SPU02-V2：2ポート (10/100BASE-TX、RJ45モジュラコネクタ)
	UPS電断入力	DC24V (+10% / -15%) 入力 無停電電源装置などの電断信号の出力線を接続
設定/操作部	ユニット番号選択スイッチ (UNIT)	ロータリスイッチ：CPU高機能ユニットとしてのユニット番号を選択
	SELECTスイッチ (コマンド選択スイッチ)	トグルスイッチ：実行するコマンド番号を選択
	ENTERスイッチ (コマンド実行ボタン)	プッシュスイッチ：コマンド選択スイッチで選択したコマンド番号を確定し、実行指示
	ディップスイッチ (DIPSW)	ディップスイッチ：システム設定用
	カードボタン	PCカードスロットに装着したメモ리카ードを取り外すときに押す。取り外し可能な状態となる。
表示部	LED	RUN、ERC、ERH、COMM LAN1、LAN2、CARD、PF-IN
	7セグメントLED	・SPUユニットのエラー情報、動作状況を表示 ・コマンド選択スイッチで選択したコマンド番号を表示 ・IPアドレスの表示など
機能	<ul style="list-style-type: none"> <li>・サンプリング機能</li> <li>・ファイル保存機能</li> <li>・ネットワーク通信機能</li> <li>・レシビ機能</li> </ul>	
動作モード	データ収集モードまたは解析モード (動作モード変更コマンドを実行することによりいずれかを選択可能)	
消費電流	形CS1W-SPU01-V2： DC5V 560mA以下 (ユニット本体のみ) その他メモ리카ード (HMC-EF□□□) は120mA以下 (電源ユニットより供給)	
	形CS1W-SPU02-V2： DC5V 700mA以下 (ユニット本体のみ) その他メモ리카ード (HMC-EF□□□) は120mA以下 (電源ユニットより供給)	
外形寸法 (mm)	形CS1W-SPU01/02-V2：35 (W) ×130 (H) ×101 (D)	
質量	形CS1W-SPU01-V2：280g以下 (付属コネクタ含む)	
	形CS1W-SPU02-V2：290g以下 (付属コネクタ含む)	

\*1.メモ리카ードはオムロン製 形HMC-EF□□□をご使用ください。その他のコンパクトフラッシュカードは動作保証しません。

一般仕様：CSシリーズ本体の一般仕様に基づきます。

## 詳細仕様

項目		内容		
サンプリング機能	解析モード	サンプリングパターン	リアルタイムサンプリング：1パターン、 通常サンプリング：最大3パターン	
		起動方法	以下のいずれか ・SPUユニット起動時に自動 ・SPU-Consoleからの操作 ・SPUユニット前面からのコマンド実行ボタン操作 (コマンド番号指定) ・CPUユニットのラダープログラムからの操作	
		周期	ユーザ指定*1 リアルタイムサンプリング：5ms～ 通常サンプリング：100ms～	
	データ収集モード (ユニットVer.1.2以降)	データ収集パターン	基本収集パターン：1パターン(必須) データ収集パターン：最大64パターン	
		起動方法	基本収集パターン(必須)	以下のいずれか ・イベント条件成立時(メモリエVENTまたはスケジュールイベント：詳細はデータ収集パターンと同じ) ・SPUユニット起動時自動 ・SPU-Consoleからの操作 ・SPUユニット前面からのコマンド実行ボタン操作(コマンド番号指定) ・CPUユニットのラダープログラムからの操作
			データ収集パターン1～64	・イベント条件成立時：以下のいずれか メモリエVENT： CPUユニットI/Oメモリの値が指定条件となったとき メモリエVENT数：最大500個 スケジュールイベント： 特定の時刻または時刻間隔となったとき スケジュールイベント数：最大16個
	周期	ユーザ指定*2*3 基本収集パターン：5ms～ データ収集パターン：100ms～		
	データ収集モード (ユニットVer.2.0以降)	コピーオプション	基本収集パターン：設定できません。 収集パターン：10パターンまで	
	解析モード/データ収集 モード共通	CPUユニット対象 I/Oメモリエリア 種別	CIOエリア、WRエリア、HRエリア、ARエリア、DMエリア、EMエリア バンクNo.0～C	
		I/Oメモリ指定方法	CPUユニット対象I/Oメモリエリアを、変数で指定 変数にデータ型を指定可能 変数をグループ管理可能	
			変数のデータ型	BOOL、INT、UINT、DINT、UDINT、REAL、LREAL、 STRING、CHANNEL、UINT_BCD、UDINT_BCD、WORD、 DWORD、CHANNEL_BLOCK
		変数割り付けの合計 サイズ	7,776CH以下	
記録条件設定		記録条件を使用する、しない 記録条件を使用するとき：条件成立の間のみ、サンプリングデータの SPUユニット内部への記録を実行。例) あるビットがONの間のみ、あるチャ ネルがある値の間のみ(比較)		
CPUユニットとの データ交換		高機能ユニットエリア ・CPUユニット→SPUユニット：コマンド実行(サンプリング開始/停止、サ ンプリングファイルクリア、保存など) ・SPUユニット→CPUユニット：SPUユニットのステータス		
ファイル保存機能	収集データファイル のデータ形式	CSVファイル	インデックス(レコード番号)、時刻(時：分：秒.ミリ秒)、 ナノ秒、サンプリングインデックス(サンプリング開始で 0からスタートする番号)、変数ごとのデータをカンマ区切り 1レコードで改行	
		レコード項目		
	サンプリング結果 を1ファイルに保 存するレコード数	・レコード数を指定して設定、 または ・期間で指定(周期と期間からレコード数を自動計算) または ・レコード数を指定しないで設定(収集を停止するまでデータをファイルに 追記。開始から停止まで1ファイルに記録。SPUユニット ユニットVer.1.2以降)		
	スケール変換	CPUユニットI/Oメモリの値を、そのままでなく、一次関数変換または上下限 の範囲に変換して、記録することが可能(ユニットVer.1.2以降)		
	ファイルサイズ	1ファイルにつき最大2Gバイト		
	レコードサイズ	ユーザ指定		
	レコード数	ユーザ指定または自動		
	保存方式	1ファイルへの保存 または複数ファイルへの保存が可能(ファイル数：最大1200個)		
	ネットワーク通信機能	Windows ネットワークの 共有フォルダ	Windowsパソコンから、SPUユニット装着のPCカード スロット装着メモ리카ード内ファイルを共有できます。	
		FTP	FTPクライアント機能を持ちます。	
FINS通信機能		・FINSコマンドを実行するFINSサーバ機能 ・FINSメッセージを転送するルーチング機能		

項目		内容	
レシビ機能	データ収集モード (ユニットVer.2.0以降)	フィールド数	10000列
		レシビファイル	ファイル形式：CSVファイル ファイルの容量は、レシビフォルダに格納できるファイルの容量によって制限されます。 レコード項目：ユーザ指定
		レコード数	制限はありません。ただし、レシビフォルダに格納できるファイルの容量によって制限されます。
		書き込み方式	変数方式：フィールドごとに指定したアドレス、データ型で書き込みます。 連続領域方式：連続したメモリアドレスに書き込みます。
		レシビキー検索方式	ファイル内検索：渡された文字列をキーとして、レシビファイル内の検索対象列から検索を行い、一致した行をレシビデータとして抽出します。 ファイル名検索：渡された文字列をキーとして、レシビファイル名（キー.csv）から検索を行い、一致したファイルを従来のレシビファイルとして使用します。 キー一覧検索：Ver.2.0の方式でレシビのキーを検索します。

- \*1. いずれの場合も、CPUユニットのサイクルタイムより高速にはサンプリングできません。CPUユニットのサイクルタイムより短いサンプリング周期を設定した場合でも、実行時にはCPUユニットのサイクルタイムより長い時間でサンプリングを行います。
- \*2. データ収集パターンは、基本収集パターンが収集したデータを使用しています。したがって、データ収集パターンの周期を、基本収集パターンの周期より短い間隔に設定しても、基本収集の周期でしか収集できません。
- \*3. 基本収集パターンに、CPUユニットのサイクルタイムより短い周期を設定した場合でも、実行時にはCPUユニットのサイクルタイムより長い時間でサンプリングを行います。
- 注. 詳細については「CS1W-SPU01-V2/SPU02-V2, CJ1W-SPU01-V2 SPUユニット Ver.2.0 ユーザーズマニュアル(SBSB-533)」をご参照ください。

## SPU基本ソフト SPU-Console (設定/モニタツール)

「SPU-Console」はSPUユニットの各種の設定、操作、動作状況/エラー情報などのモニタ、トレンド表示などを行うためのパソコン上で動作するソフトウェアです。

### SPU-Consoleの仕様

項目	内容	
形式	形WS02-SPTC1-V2 (SPU-Console Ver.2.2)	
動作環境	パソコン本体	Microsoft Windowsのシステム要件を満たすパソコン
	CD-ROMドライブ	インストール時に必要
	ディスプレイ	Super VGA (800 × 600) 以上の高解像度ビデオ アダプタおよびモニタ
	マウス	対応OSがサポートしている機種に準拠します。
	ネットワークカード	LAN接続のポートを持たないパソコンの場合は、別途Ethernet接続用のネットワークカードが必要です。
	OS	Microsoft Windows 10 (32/64bit) * Microsoft Windows 8.1 (32/64bit) * Microsoft Windows 8 (32/64bit) Microsoft Windows 7 (32/64bit)
アプリケーション用プラットフォーム (実行環境)	Microsoft .NET Framework Version4.6	
通信用プラットフォーム	FinsGateway Version2003	
機能	ユニット情報、ユニット設定、変数設定、収集パターン設定、イベント設定、レシピ設定、トレンドグラフ、帳票	
ユニット情報	モニタ	SPUユニットの動作状況、エラー情報を表示
	操作	サンプリング開始などの操作
ユニット設定	IPネットワークの設定	
	FINSネットワークの設定	
変数設定	サンプリング対象設定 (I/Oメモリアreaを変数で指定)	
収集パターン設定	収集パターンの設定 (周期、保存ファイル指定など)	
レシピ設定 (データ収集モード)	レシピの設定 (レシピファイル、書き込み先、キーなど)	
イベント設定 (データ収集モード時)	メモリイベント設定	メモリの変化による条件を設定 (ビットのONなど)
	スケジューラ設定	スケジュールを設定 (特定の時刻、時刻間隔など)
トレンドグラフ	ヒストリカルトレンド	CSVファイルを読み出し、トレンド表示
	リアルタイムトレンド (解析モード)	実行中のサンプリングデータをリアルタイムに読み出し、トレンド表示

\* Windows 8.1、Windows 10では、SPU-Console Ver.2.21以降をご使用ください。

### 本パッケージの内容

形WS02-SPTC1-V2には以下のソフトウェア、データが含まれます。

- ・ **SPU-Console 実行プログラム**

SPUユニットの設定、操作をおこなうプログラムです。

- ・ **SPUユニット システムデータ**

SPUユニット本体に組み込むシステムデータです。

- ・ **FinsGateway Version2003**

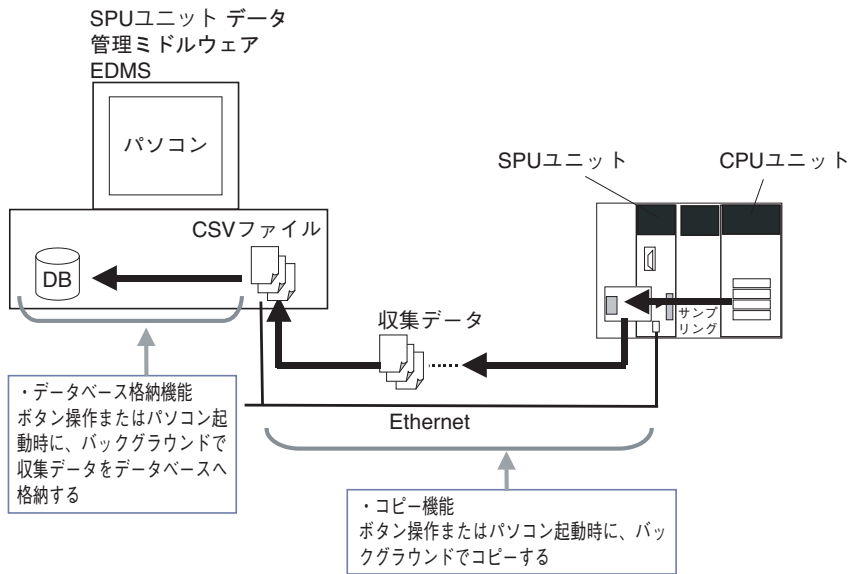
SPU-Consoleを実行するために必要な通信ミドルソフトウェアです。

- ・ **マニュアルデータ**

「SYSMAC SPUユニット ユーザーズマニュアル」(Man. No. SBSB-533)、「SYSMAC SPU 基本ソフトSPU-Console オペレーションマニュアル」(Man. No. SBSB-527)、「SYSMAC SPU 基本ソフトSPU-Console Ver.1.3 オペレーションマニュアル」(Man. No.SBSB-528)、「SYSMAC SPU基本ソフトSPU-Console Ver2.2オペレーションマニュアル」(Man. No. SBSB-534)がPDF (Portable Document Format) 形式で含まれます。

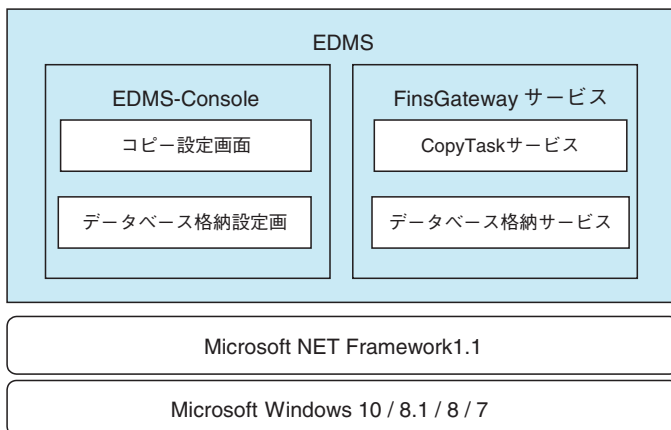
## SPUユニット データ管理ミドルウェア (EDMS)

SPUユニットデータ管理ミドルウェア（以下「EDMS」と呼びます）は、SPUユニットが収集したファイル（CSV形式）を、Ethernet経由で読み出して、パソコンのハードディスクの指定フォルダにコピーするミドルウェアです。  
また、Version 2.0以降では、収集したデータをデータベースへ格納することが可能です。



### EDMSのしくみ

EDMSは、以下の2つの実行プログラムから構成されます。



- ・「CopyTaskサービス」  
SPUユニットが収集したファイルを、ネットワークで接続されたパソコンへコピーし、パソコンのハードディスクへ保存するプログラム。  
バックグラウンドで稼働し、SPUユニットを監視します。
- ・「データベース格納サービス」  
パソコンへコピーしたデータをデータベースへ格納するプログラム。  
バックグラウンドで稼働します。
- ・「EDMS-Console」  
EDMS-Consoleは、各種設定画面のユーザインタフェースとして動作する実行プログラム。  
その中で、コピー設定画面は、CopyTaskサービスの設定、動作の指示、および動作状況をモニタします。パソコンへコピーしたファイルを一覧で表示し、データ管理することも可能です。  
データベース格納画面は、データベース格納サービスの設定、動作の指示、および動作状況をモニタします。

### EDMSの仕様

項目	内容	
形式	形WS02-EDMC1-V2	
動作環境	パソコン本体	Intel Pentium/Celeron系列、またはこれらと互換のプロセッサを搭載したパソコン
	CD-ROMドライブ	インストール時に必要
	ディスプレイ	Super VGA (800 × 600) 以上の高解像度ビデオ アダプタおよびモニタ
	マウス	対応OSがサポートしている機種に準拠します。
	ネットワークカード	LAN接続のポートを持たないパソコンの場合は、別途Ethernet接続用のネットワークカードが必要です。



項目		内容
動作環境	OS	Microsoft Windows 10 (32/64bit) Microsoft Windows 8.1 (32/64bit) Microsoft Windows 8 (32/64bit) Microsoft Windows 7 (32/64bit) Microsoft Windows Server 2012 Microsoft Windows Server 2008
	アプリケーション用プラットフォーム (実行環境)	Microsoft .NET Framework Version1.1 Microsoft Data Access Components 2.6 以上
通信用プラットフォーム		FinsGateway Version2003
その他に必要なソフトウェア		SPUユニットの設定をするには、別途SPU-Consoleが必要です。
対象SPUユニット登録		IPアドレスと名前を指定することで登録可能 (SPU-Consoleと同様)
コピー機能	登録した対象SPUユニットのメモ리카ード内に収集したデータファイルを、パソコンのハードディスクの指定フォルダにコピーする。 SPU-Consoleで設定したデータファイルの「ファイルの数」を2個以上とした場合のみ有効にできます。	
	設定可能なコピーの数	最大256
	コピー開始の起動条件	開始ボタン、またはパソコン起動時
	コピータイミング	ファイルがコピー可能な状態 (収集の停止、またはファイルの切り替わり) になったタイミングで、ネットワーク経由でファイルをパソコンのハードディスクへ自動的に保存。
	保存位置	任意のフォルダ
	保存ファイル名	以下の書式を、組み合わせて自動生成可能 任意の文字列、コピー名、コピー元のユニット名、コピーした日付 (年月日) / 時刻、コピーしたファイルの連番、収集ファイル内の先頭レコードの日付/時刻、最終レコードの日付/時刻
コピーを監視する周期	コピー可能かどうか監視する周期を設定可能 デフォルト: 10s	
SPU時計同期機能	定期的に、SPUユニット (Ver.1.2以降のみ可能) およびCPUユニットの時計を、パソコンの時計に同期させることが可能	
状態表示	コピー開始中、動作 (コピー監視) 中、コピー中、停止中、エラーを確認可能	
ログ表示	ボタン操作で、動作またはエラーログ (年月日時刻、イベントID、説明) を表示	

### データベース格納機能

基本機能	パソコンのハードディスクの指定フォルダにコピーしたデータファイルをデータベースに格納する。 データベース格納を対象とするデータファイルは、SPU-Consoleデータファイルの「ファイルの数」を3以上に設定する必要があります。	
	設定可能なデータベース格納サービスの数	最大65
	データベース格納サービス開始の起動条件	開始ボタン、またはパソコン起動時
	格納タイミング	データベースに格納可能なファイルの存在を確認したタイミングで、ファイルをデータベースへ自動的に登録。
	使用可能データベース	Microsoft Access 2000、2002、2003 Microsoft SQL Server 2000、2005 Oracle Database 10g2
	コピー先フォルダを監視する周期	データベース格納可能なファイルの有無を監視する周期を設定可能 デフォルト: 10s
状態表示	動作中 (ファイル監視)、停止中を確認可能	
ログ表示	ボタン操作で、動作またはエラーログ (年月日時刻、説明) を表示	

### 本パッケージの内容

形WS02-EDMC1-V2には、以下のソフトウェア、データが含まれます。

- ・ **EDMSインストールプログラム**  
CopyTaskサービス、データベース格納サービス、EDMS-Consoleをパソコンへインストールするプログラム。
- ・ **FinsGateway Version2003 ETN\_UNIT**  
SPU-Consoleを実行するために必要な通信ミドルソフトウェアです。
- ・ **Microsoft Data Access Components (MDAC) 2.8 SP1**  
Microsoft社が提供するデータベースアクセスのためのプログラム部品です。バージョン2.6以上が必要です。
- ・ **マニュアルデータ**  
「SYSMAC SPU データ管理ミドルウェアユーザーズマニュアル」 (Man. No. SBSB-529) がPDF (Portable Document Format) 形式で含まれます。

## SPUユニットのユニットバージョンによるサポート機能一覧

### 形CJ1W-SPU01/02-V2

○：サポートあり、－：サポートなし

機能 \ SPUユニット ユニットバージョン	ユニットVer.2.0	ユニットVer.2.1	ユニットVer.2.2
レシビ機能		○	
レシビ拡張機能	－		○
コピーオプション		○	
CHANNEL_BLOCK型を追加		○	
FTP送受信機能	－		○
レコードカウンタ、ファイルコピーフラグ	－		○

## ユニットバージョンとSPU-Consoleの関係

### 形CJ1W-SPU01/02-V2

○：接続可能、△：接続可能（初期設定ウィザード適用不可）、×：接続不可

SPU基本ソフト SPU-Console \ SPUユニット ユニットバージョン	ユニットVer.2.0	ユニットVer.2.1	ユニットVer.2.2
SPU-Console Ver.1.X	×	×	×
SPU-Console Ver.2.0	○	△	△
SPU-Console Ver.2.1	△	○	△
SPU-Console Ver.2.2	△	△	○

注1. SPU-Console Ver.1.Xは、ユニットVer.2.0以降のSPUユニットに接続することができません。

注2. SPU-Console Ver.2.Xは、ユニットVer.2.0以降のSPUユニットに接続することができます。ただし、ユニットバージョンと異なるバージョンのSPU-Consoleで初期設定ウィザードを適用すると正しく動作しませんので、ユニットバージョンに合ったSPU-Console付属の初期設定ウィザードを使用するか、CX-Programmerの高機能のユニット設定により初期設定を行ってください。

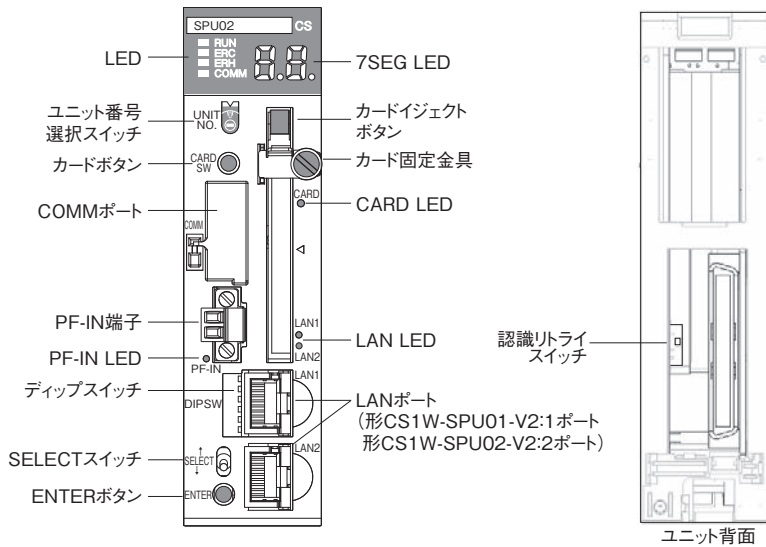
注3. SPU-Console Ver.2.2は、ユニットVer.2.0/2.1のSPUユニットに接続することができます。この場合、SPU-Consoleは接続したSPUユニットのユニットバージョンに対応したバージョンで動作します。

注4. SPU-Console Ver.2.2とSPU-Console Ver.2.1は同一のパソコンに共存してインストールすることが可能です。

## 外部インタフェース

### 形CS1W-SPU01/02-V2

ここでは、形CS1W-SPU02-V2 (LAN 2ポートタイプ) の例で説明します。形CS1W-SPU01-V2には、LANポートが1つ実装されています。

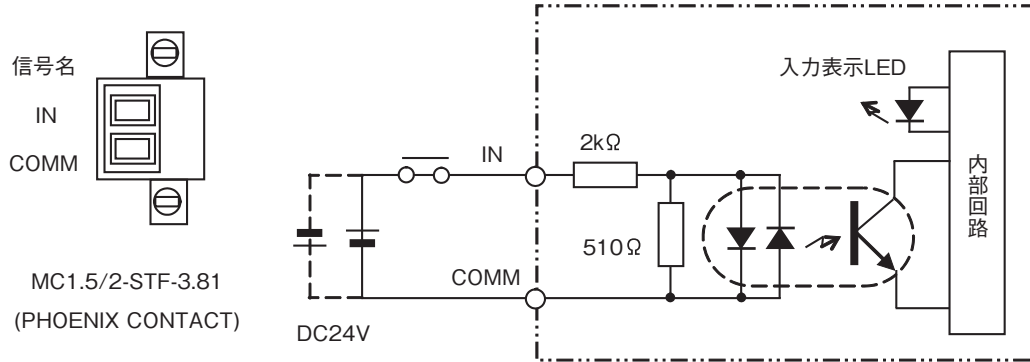


名称	機能
ユニット番号選択スイッチ (UNIT NO.)	SPUユニットのユニット番号を1桁の16進数で設定します。同一CPUユニットに装着されている他のCPU高機能ユニットのユニット番号と重ならないように、ユニット番号を設定してください。
ディップスイッチ (DIPSW)	システム設定用のディップスイッチです。
カードボタン (CARD SW)	PCカードスロットに装着したメモ리카ードを取り外すときにこのボタンを押し、取り外し可能な状態にします。
カードイジェクトボタン	PCカードを抜くときに押します。
カード固定金具	PCカードを固定する金具です。
SELECTスイッチ	実行するコマンドを選択します。選択したコマンド番号が7SEG LEDに表示されます。
ENTERボタン	コマンド実行用のスイッチ。SELECTスイッチで選択したコマンドを実行します。
LED	RUN/ ERC/ ERH/ COMMのそれぞれのLEDで、ユニットの動作状況を表示します。
7SEG LED	本ユニットのエラー情報や動作状況が表示されます。また、SELECTスイッチを操作したときのコマンド番号が表示されます。IPアドレスの表示など、コマンドの実行結果も表示されます。
LAN LED	LANポートの動作状況が表示されます。
CARD LED	PCカードの動作状況が表示されます。
PF-IN LED	無停電電源装置などからの電断信号入力時に点灯します。
PCカードスロット	PCカードType IIに準拠したカードを装着するスロットです。
通信ポート LAN1/LAN2	LAN通信用のポートです。10BASE-T/100BASE-TXのケーブルを接続します。
COMMポート	将来の拡張用です。
PF-IN端子	無停電電源装置などからの電断信号を接続します。
認識リトライスイッチ	電源ON時にCPUユニットの運転をすぐ開始させる場合の詳細については、SPUユニットユーザーズマニュアル (Man.No.SBSB-533) をご参照ください。

## 電断信号の接続

### 形CS1W-SPU01/02-V2の場合

無停電電源装置などの電断信号の出力線をSPUユニットのPF-IN端子に接続します。



注. ケーブルのネジは0.3N・mのトルクで締めてください。

### 信号入力仕様

項目	仕様
定格入力電圧	DC24V (+10% / -15%)
入力インピーダンス	2k $\Omega$
入力電流	10mA (typ.)
ON電圧	最小17.4V
OFF電圧	最大5V

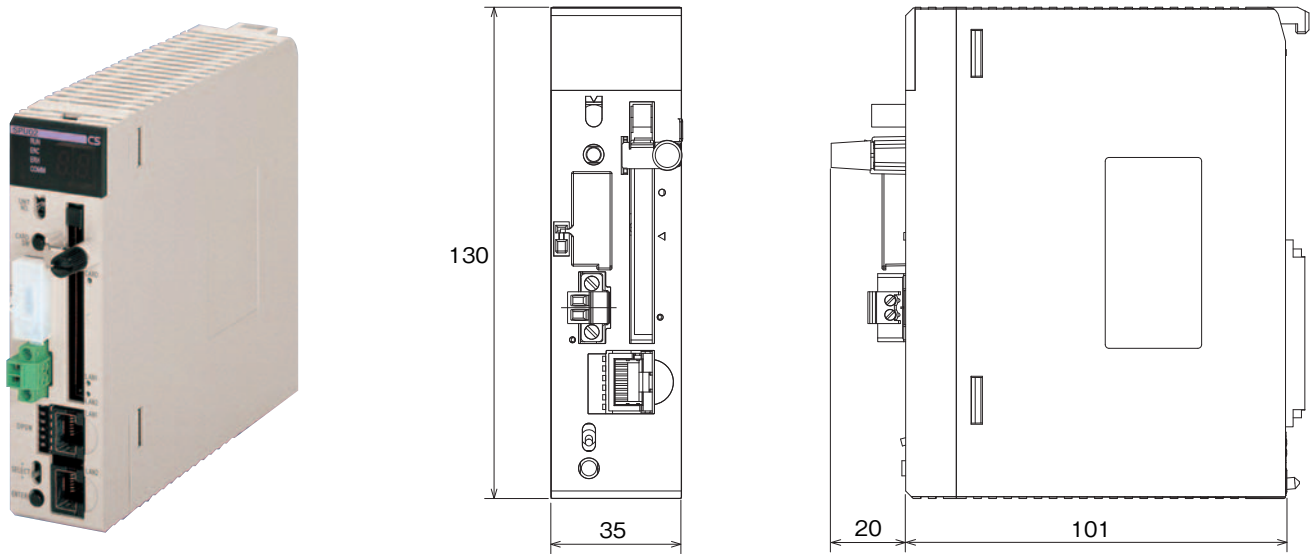
### 動作確認済み無停電電源装置

- ・形BU70XS 使用温度範囲 0~40℃ (オムロン製)
- ・形BU606F 使用温度範囲 0~55℃ (オムロン製)

## 外形寸法

(単位：mm)

形CS1W-SPU01-V2、形CS1W-SPU02-V2



注. 形式により外観が異なる場合があります。

## 関連マニュアル

Man. No.	形式	マニュアル名称	内容
SBSB-533	形CS1W-SPU01-V2 形CS1W-SPU02-V2 形CJ1W-SPU01-V2	SPUユニット ユーザーズマニュアル	SPUユニットについて説明しています。
SBSB-534	形WS02-SPTC1-V2	SYSMAC SPU基本ソフト SPU-Console オペレーションマニュアル	SPU-Consoleの操作方法について説明しています。
SBSB-529	形WS02-EDMC1-V2	SYSMAC SPUデータ管理ミドルウェア ユーザーズマニュアル	データ管理ミドルウェア(EDMS)について説明しています。

# オムロン商品ご購入のお客様へ

## ご承諾事項

平素はオムロン株式会社(以下「当社」)の商品をご愛用いただき誠にありがとうございます。

「当社商品」のご購入について特別の合意がない場合には、お客様のご購入先にかかわらず、本ご承諾事項記載の条件を適用いたします。ご承諾のうえご注文ください。

### 1. 定義

本ご承諾事項中の用語の定義は次のとおりです。

- (1) 「当社商品」: 「当社」の F A システム機器、汎用制御機器、センシング機器、電子・機構部品
- (2) 「カタログ等」: 「当社商品」に関する、ベスト制御機器オムロン、電子・機構部品総合カタログ、その他のカタログ、仕様書、取扱説明書、マニュアル等であって電磁的方法で提供されるものも含みます。
- (3) 「利用条件等」: 「カタログ等」に記載の、「当社商品」の利用条件、定格、性能、動作環境、取り扱い方法、利用上の注意、禁止事項その他
- (4) 「お客様用途」: 「当社商品」のお客様におけるご利用方法であって、お客様が製造する部品、電子基板、機器、設備またはシステム等への「当社商品」の組み込み又は利用を含みます。
- (5) 「適合性等」: 「お客様用途」での「当社商品」の (a) 適合性、(b) 動作、(c) 第三者の知的財産の非侵害、(d) 法令の遵守および (e) 各種規格の遵守

### 2. 記載事項のご注意

「カタログ等」の記載内容については次の点をご理解ください。

- (1) 定格値および性能値は、単独試験における各条件のもとで得られた値であり、各定格値および性能値の複合条件のもとで得られる値を保証するものではありません。
- (2) 参考データはご参考として提供するもので、その範囲で常に正常に動作することを保証するものではありません。
- (3) 利用事例はご参考ですので、「当社」は「適合性等」について保証いたしかねます。
- (4) 「当社」は、改善や当社都合等により、「当社商品」の生産を中止し、または「当社商品」の仕様を変更することがあります。

### 3. ご利用にあたってのご注意

ご購入およびご利用に際しては次の点をご理解ください。

- (1) 定格・性能ほか「利用条件等」を遵守しご利用ください。
- (2) お客様自身にて「適合性等」をご確認いただき、「当社商品」のご利用の可否をご判断ください。「当社」は「適合性等」を一切保証いたしかねます。
- (3) 「当社商品」がお客様のシステム全体の中で意図した用途に対して、適切に配電・設置されていることをお客様ご自身で、必ず事前に確認してください。
- (4) 「当社商品」をご使用の際には、(i) 定格および性能に対し余裕のある「当社商品」のご利用、冗長設計などの安全設計、(ii) 「当社商品」が故障しても、「お客様用途」の危険を最小にする安全設計、(iii) 利用者に危険を知らせるための、安全対策のシステム全体としての構築、(iv) 「当社商品」および「お客様用途」の定期的な保守、の各事項を実施してください。
- (5) 「当社」は DDoS 攻撃 (分散型 DoS 攻撃)、コンピュータウイルスその他の技術的な有害プログラム、不正アクセスにより、「当社商品」、インストールされたソフトウェア、またはすべてのコンピュータ機器、コンピュータプログラム、ネットワーク、データベースが感染したとしても、そのことにより直接または間接的に生じた損失、損害その他の費用について一切責任を負わないものとします。お客様ご自身にて、(i) アンチウイルス保護、(ii) データ入出力、(iii) 紛失データの復元、(iv) 「当社商品」またはインストールされたソフトウェアに対するコンピュータウイルス感染防止、(v) 「当社商品」に対する不正アクセス防止についての十分な措置を講じてください。

- (6) 「当社商品」は、一般工業製品向けの汎用品として設計製造されています。従いまして、次に掲げる用途での使用は意図しておらず、お客様が「当社商品」をこれらの用途に使用される際には、「当社」は「当社商品」に対して一切保証をいたしません。ただし、次に掲げる用途であっても「当社」の意図した特別な商品用途の場合や特別の合意がある場合は除きます。
  - (a) 高い安全性が必要とされる用途 (例: 原子力制御設備、燃焼設備、航空・宇宙設備、鉄道設備、昇降設備、娯楽設備、医用機器、安全装置、その他生命・身体に危険が及ぶ用途)
  - (b) 高い信頼性が必要な用途 (例: ガス・水道・電気等の供給システム、24 時間連続運転システム、決済システムほか権利・財産を取扱う用途など)
  - (c) 厳しい条件または環境での用途 (例: 屋外に設置する設備、化学的汚染を被る設備、電磁的妨害を被る設備、振動・衝撃を受ける設備など)
  - (d) 「カタログ等」に記載のない条件や環境での用途
- (7) 上記 3. (6) (a) から (d) に記載されている他、「本カタログ等記載の商品」は自動車 (二輪車含む。以下同じ) 向けではありません。自動車に搭載する用途には利用しないでください。自動車搭載用商品については当社営業担当者にご相談ください。

### 4. 保証条件

「当社商品」の保証条件は次のとおりです。

- (1) 保証期間 ご購入後 1 年間といたします。(ただし「カタログ等」に別途記載がある場合を除きます。)
- (2) 保証内容 故障した「当社商品」について、以下のいずれかを「当社」の任意の判断で実施します。
  - (a) 当社保守サービス拠点における故障した「当社商品」の無償修理 (ただし、電子・機構部品については、修理対応は行いません。)
  - (b) 故障した「当社商品」と同数の代替品の無償提供
- (3) 保証対象外 故障の原因が次のいずれかに該当する場合は、保証いたしません。
  - (a) 「当社商品」本来の使い方以外のご利用
  - (b) 「利用条件等」から外れたご利用
  - (c) 本ご承諾事項 3. ご利用にあたってのご注意 に反するご利用
  - (d) 「当社」以外による改造、修理による場合
  - (e) 「当社」以外の者によるソフトウェアプログラムによる場合
  - (f) 「当社」からの出荷時の科学・技術の水準では予見できなかった原因
  - (g) 上記のほか「当社」または「当社商品」以外の原因 (天災等の不可抗力を含む)

### 5. 責任の制限

本ご承諾事項に記載の保証が、「当社商品」に関する保証のすべてです。

「当社商品」に関連して生じた損害について、「当社」および「当社商品」の販売店は責任を負いません。

### 6. 輸出管理

「当社商品」または技術資料を、輸出または非居住者に提供する場合は、安全保障貿易管理に関する日本および関係各国の法令・規制を遵守ください。お客様が法令・規則に違反する場合には、「当社商品」または技術資料をご提供できない場合があります。

- ご使用上の注意事項等、ご使用の際に必要な内容については、本誌またはユーザーズマニュアルに掲載しております。
- 本誌にご使用上の注意事項等の掲載がない場合は、ユーザーズマニュアルのご使用上の注意事項等を必ずお読みください。
- 本製品の内、外国為替及び外国貿易法に定める輸出許可、承認対象貨物(又は技術)に該当するものを輸出(又は非居住者に提供)する場合は同法に基づく輸出許可、承認(又は役務取引許可)が必要です。

## オムロン株式会社 インダストリアルオートメーションビジネスカンパニー

製品に関するお問い合わせ先

お客様  
相談室

フリー  
通話 0120-919-066

携帯電話・IP 電話などではご利用いただけませんので、右記の電話番号へおかけください。

055-982-5015  
(通話料がかかります)

受付時間: 9:00~19:00 (12/31~1/3 を除く)

オムロンFAクイックチャット

[www.fa.omron.co.jp/contact/tech/chat/](http://www.fa.omron.co.jp/contact/tech/chat/)

技術相談員にチャットでお問い合わせいただけます。(I-Web メンバース限定)



受付時間: 平日 9:00~12:00 / 13:00~17:00 (土日祝日・年末年始・当社休業日を除く)

※受付時間、営業日は変更の可能性がございます。最新情報はリンク先をご確認ください。

その他のお問い合わせ:

納期・価格・サンプル・仕様書は貴社のお取引先、または貴社担当オムロン販売員にご相談ください。  
オムロン制御機器販売店やオムロン販売拠点は、Web ページでご案内しています。

オムロン制御機器の最新情報をご覧ください。

[www.fa.omron.co.jp](http://www.fa.omron.co.jp)

緊急時のご購入にもご利用ください。