

## 温度・圧力・流量などプロセス量の制御が可能。 単純なループ制御から本格的な プロセス制御までを実現



CS1W-LCB05

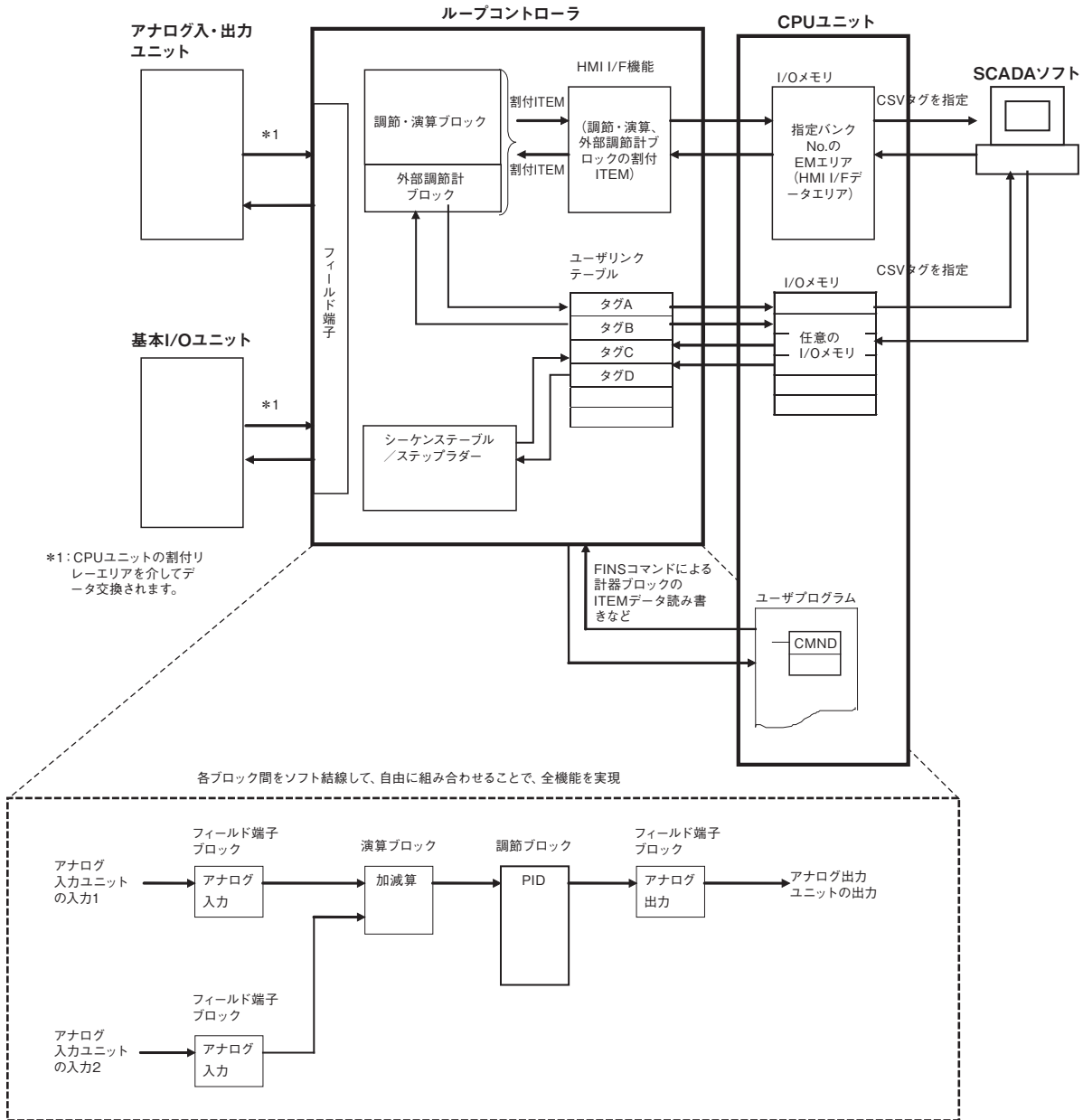
- ・DCSの機能をコンパクトに凝縮したCS1ループコントローラはプロセス制御に適した計器ブロック方式のプログラミングが可能です。計器ブロックをWindows画面に貼り付け、マウスで結線というグラフィカルなプログラミングが可能です。通常のPID制御からカスケード制御やフィードフォワード制御まで多様な制御タイプが実行可能です。

## 特長

- ・数ループの調節計の置き換えから数百ループの大規模なプロセス制御まで規模に合わせたシステム構成が可能。
- ・PID演算はもちろん、折れ線プログラムや開平演算などループ制御に適した70種類以上の計器ブロックを組み合わせることで多様な制御プログラムが可能。
- ・プログラミングはCX-Process Toolを使用して、簡単エンジニアリング。
- ・CX-Process Toolでチューニング画面を呼び出して、状態をモニタリングしながらパラメータ変更なども可能。
- ・信頼性が要求されるアプリケーションには二重化にも対応。
- ・NSフェースプレート自動生成ツールを使用すれば、現場の計器画面をNSシリーズ\*1用タッチパネルに自動生成可能。簡単に制御状態の監視画面が作成できます。

\*1.NSシリーズは受注終了品です。

# ループコントローラのしくみ



## 種類／標準価格

適合規格について

形式ごとの最新の適合規格は、当社ホームページ（[www.fa.omron.co.jp](http://www.fa.omron.co.jp)または、[www.ia.omron.com](http://www.ia.omron.com)）、または、当社営業担当者に確認してください。

## ループコントロールボード

商品名称	仕様	占有 号機数	消費電流 (A)		形式 (海外形式)	標準 価格 (¥)
			5V系	26V系		
ループコントロール ボード	調節、演算ブロックあわせて最大50ブロック	—	0.22 *	—	形CS1W-LCB01	250,000
	調節、演算ブロックあわせて最大500ブロック		0.22 *	—	形CS1W-LCB05	オープン 価格

\*形NT-AL001接続時、1ポートあたり0.15Aを加算。

## サポートツール

商品名称	仕様	ライセンス数		形式 (海外形式)	標準 価格 (¥)
		ライセンス数	メディア		
FA統合ツール パッケージ CX-One Ver.4.□	CX-Oneは、オムロン製PLC、コンポーネントの周辺ツールを統合的に提供する統合ツールパッケージです。 CX-One Ver.4.□には、CX-Process Tool Ver.5.□、NSフェースプレート自動生成ツール Ver.3.□が含まれています。	1ライセンス版 *	DVD	形CXONE-AL01D-V4	250,000

注. 詳しくは、当社Webサイト([www.fa.omron.co.jp](http://www.fa.omron.co.jp))掲載の「CX-One Ver.4カタログ(SBCZ-063)」をご覧ください。

\*CX-Oneはマルチライセンス商品(3、10、30、50ライセンス)、およびDVDメディアのみをご用意しております。

## 仕様

## 一般仕様

SYSMAC CS/CJシリーズ本体の一般仕様に基づきます。

## ループコントロールボード

形CS1W-LCB01

形CS1W-LCB05

項目	仕様	
適用PLC(CPUユニット)	形CS1G/H-CPU□□H 形CS1D-CPU□□S/SA(ループコントロールボード Ver.1.5以降のみ)	
CPUユニット とのデータ 交換用エリア	CPUユニットの特殊補助リレーエリア	・ループコントローラ→CPUユニット： 運転ステータス、PV異常接点入力ON、MV異常接点入力ON、実行エラー発生、 計器ブロックデータベース異常、HOTスタート指令でCOLDスタート実行完了、 フラッシュメモリバックアップ中、計器ブロック変更ありなど ・CPUユニット→ループコントローラ： 電源ON時のHOT/COLDスタート指令
	INNERボード用割付リレーエリア	使用せず
	INNERボード用割付DMエリア	使用せず
	任意のI/Oメモリへの割付	ユーザリンクテーブルによって、CPUユニットの任意のメモリ(CIO、WR、HR、DM、EMバンク No.0、No.1～No.12 Ver.3.0以降)に、計器ブロックのITEMデータを割付可能
	EMエリア(指定バンクNo.)への割付 (SCADAソフト用)	HMI I/F機能によって、CPUユニットの指定バンクNo.のEMエリアに、調節・演算ブロック、外部調 節計ブロックおよびシステム共通ブロックのITEMデータを割付可能 キャリブレーションモード時の実PV値を割付可能(Ver.3.0以降)
設定部	なし	
表示部	・ループコントロールボード LED3個：運転中、準備完了、通信ポート送受信中	
前面接続部	RS-232Cポート×1(外部調節計ES100X接続用)	
スーパーコンデンサによるバックアップデータ	全計器ブロックデータ(シーケンステーブル/ステップラダーコマンドを含む)、異常履歴格納データ	
スーパーコンデンサバックアップ時間	25℃で、24時間(これ以上高い温度で使用する場合は、寿命が短くなります。)	
フラッシュメモリへの格納データ	計器ブロックデータ	
RAM→フラッシュメモリへのバックアップ	ツールソフトからの操作によって可能(任意のときにバックアップ可能)。	
フラッシュメモリ→RAMへのリカバリ	PLC本体の電源投入時の自動転送(電源投入時スタートモードがCOLDスタート時)、またはツールソ フトからの操作(任意のときにリカバリ)によって可能。	
CPUユニットのサイクルタイムへの影響時間	最大0.8ms(計器ブロックのデータ内容による)	
消費電流(電源ユニットから供給)	DC5V 220mA 注. リンクアダプタ形NT-AL001使用時は、150mA増となります。 ループコントローラ部のみ	
標準付属品	なし	

## 機能仕様

項目		内容			
演算方式		計器ブロック方式			
計器ブロック数		合計： 形CS1W-LCB01：最大103ブロック 形CS1W-LCB05：最大733ブロック			
		アナログ演算	調節・演算ブロック	PIDなどの調節機能 警報、開平演算、時間演算、パルス列積算などの各種プロセス用演算機能	・LCB01：最大50ブロック ・LCB05：最大500ブロック
			外部調節計ブロック	外部調節計のモニタ/設定機能	最大32ブロック
		シーケンス制御	シーケンステーブル	論理シーケンスおよびステップシーケンス機能(形CS1W-LCB05のみ)	合計最大32×200ルール 最大32ルール/1ブロック、1ルールあたり最大32条件、最大32操作
			ステップラダーブロック	論理シーケンスおよびステップシーケンス機能	合計4000コマンド 最大100コマンド/1ブロック 最大100ステップに分割可能 最大100コマンド/1ステップ
		入出力ブロック	フィールド端子ブロック	アナログ入出力ユニットとのアナログ入出力機能、基本I/Oユニットとの接点入出力機能	最大80ブロック
			ユーザリンクテーブル	CPUユニットとのアナログデータ入出力、接点入出力機能 注. CSVタグに追加することも可能	最大2400データ
			HMI I/F機能	SCADAソフト用調節・演算ブロックおよび外部調節計ブロック、システム共通ブロックの割付ITEMの、CPUユニット指定バンクNo.EMエリアとの入出力機能	<調節・演算ブロック> ・LCB01： 最大50ブロック×送受信各20CH ・LCB05： 最大500ブロック×送受信各20CH <外部調節計ブロック> 最大32ブロック×送受信各20CH <システム共通ブロック> 送受信各20CH <実PV入力値モニタエリア> ・LCB01：最大50CH ・LCB05：最大500CH
		システム共通ブロック		システム共通演算周期設定、運転指令、負荷率モニタなど	1ブロック
		計器ブロックの作成/転送方法		別売のツールソフトによって、作成し、ループコントローラに転送	
計器ブロックの 実行	計器ブロックの 実行条件	全計器ブロック 共通	PLC本体の電源投入ですべての計器ブロックが運転(HOTスタートまたはCOLDスタートを指定可能)。COLDスタート時、フラッシュメモリからRAMへ計器ブロックデータが転送されます。 ・ツールソフト、またはFINSコマンドで、停止可能。 ・ツールソフト、またはFINSコマンドで、HOTスタート(停電前の状態を継続して、演算を開始)またはCOLDスタート(すべての状態信号と計器ブロック内部記憶値をクリアして、演算を開始)可能。		
		各計器 ブロック毎	・ツールソフト、またはFINSコマンドで、停止可能。およびHOTスタート(停止前の状態を継続して、演算を開始)可能。		
	計器ブロックの 演算周期	標準： システム共通ブロックのITEM004に設定した同一の演算周期ですべての計器ブロックが実行 設定可能周期：0.1秒、0.2秒、0.5秒、1秒、2秒(デフォルト：1秒) 注. 一部の計器ブロックでは、共通周期設定不可。 オプション： 各計器ブロックのITEM004に設定した演算周期で、各計器ブロックごとに実行 設定可能周期： 0.01秒、0.02秒、0.05秒、0.1秒、0.2秒、0.5秒、1秒、2秒(デフォルト：1秒) 注. ただし、1つの制御ループでの外部入出力応答時間は、この演算周期と一致しません。CPUユニットのサイクルタイムに大きく依存した時間となります(下記の外部入出力応答時間の項参照)。			
	高速演算対応の 計器ブロック (LCB05Dでは 使用不可)	以下の計器ブロックの演算周期に、0.01秒、0.02秒、0.05秒を指定可能。 調節・演算ブロック(形式016、150、151、155~157、167、182~184、186、221~225を除く)、シーケンス制御、フィールド端子			
LCB負荷率	LCB負荷率は、実際にかかった実行時間/設定演算周期の比率。 LCB負荷率は、80%以下であることが必要。 LCB負荷率が連続して6秒間80%を超えたときは、警報フラグ(A42408)が1(ON)となる(INNERボードの運転継続異常)。演算周期で実行できない場合は、延びた時間で演算を実行される。 (このとき、演算周期を長くしてもかまわない計器ブロックの演算周期を長くすることが必要)				
外部入出力応答時間	1制御ループにおいて、アナログ信号を外部から入力してからアナログ信号を外部に出力するまでの時間は、計器ブロックの演算周期とCPUユニットのサイクルタイムなどに依存します。				

項目		内容																									
内部演算	調節ループ数	使用可能ループ数： LCB負荷率=80%以下の条件から、一般的なケース(例：1ループの構成がAi4端子+折れ線リニアライザ+基本PID+Ao4端子の場合)で以下のとおり。																									
		<table border="1"> <thead> <tr> <th>演算周期</th> <th>最大ループ数</th> <th>演算周期</th> <th>最大ループ数</th> <th>演算周期</th> <th>最大ループ数</th> </tr> </thead> <tbody> <tr> <td>0.01 秒</td> <td>20ループ</td> <td>0.02 秒</td> <td>35 ループ</td> <td>0.05 秒</td> <td>70 ループ</td> </tr> <tr> <td>0.1 秒</td> <td>100 ループ</td> <td>0.2 秒</td> <td>180 ループ</td> <td>0.5 秒</td> <td>250 ループ</td> </tr> <tr> <td>1 秒</td> <td>250 ループ</td> <td>2秒</td> <td>250 ループ</td> <td></td> <td></td> </tr> </tbody> </table>	演算周期	最大ループ数	演算周期	最大ループ数	演算周期	最大ループ数	0.01 秒	20ループ	0.02 秒	35 ループ	0.05 秒	70 ループ	0.1 秒	100 ループ	0.2 秒	180 ループ	0.5 秒	250 ループ	1 秒	250 ループ	2秒	250 ループ			
	演算周期	最大ループ数	演算周期	最大ループ数	演算周期	最大ループ数																					
0.01 秒	20ループ	0.02 秒	35 ループ	0.05 秒	70 ループ																						
0.1 秒	100 ループ	0.2 秒	180 ループ	0.5 秒	250 ループ																						
1 秒	250 ループ	2秒	250 ループ																								
プロセス用演算(調節を含む)数	・LCB01：最大50ブロック ・LCB05：最大500ブロック																										
シーケンス制御	ステップラダー	・LCB01： 1ボードあたり最大20ブロック、1ボードあたり合計最大2000コマンド ・LCB05： 1ボードあたり最大200ブロック、1ボードあたり合計最大4000コマンド  ・ループコントローラ共通： 1ブロックあたり最大100コマンド、1ブロックあたりの最大100ステップに分割可能(1ステップあたり最大100コマンド)		注. ステップラダーとシーケンステーブルは、同時使用不可。																							
	シーケンステーブル	シーケンステーブル数：200(LCB05のみ)																									
制御方式	PID制御方式	2自由度PID																									
	組み合わせ可能制御タイプ	基本PID制御、カスケード制御、フィードフォワード制御、サンプルPI制御、スミスむだ時間補償制御、ギャップ付きPID、オーバーライド制御、プログラム制御、時間比例制御など、計器ブロックの組み合わせにより実現可能。																									
警報	PIDブロック内蔵	1PIDブロック当たり、PV警報4点(上上限、上限、下限、下下限)、偏差警報1点																									
	警報ブロック	上下限警報ブロック、偏差警報ブロック																									
内部アナログ信号		最小-320.00%~最大+320.00% 工業単位へのスケールリングは、別売のツールソフトによる。																									
運転状態のモニタ方法		市販のSCADAソフトによって実行 SCADAソフト：ツールソフトで作成したCSVタグを指定																									
外部入出力	外部アナログ入出力信号	フィールド端子ブロックを介したアナログ入出力ユニットとのデータ交換による	合計入出力点数： (アナログ入力または出力ユニットの最大8点、または基本I/Oユニットの最大96点)×80ブロック																								
	外部接点入出力信号	フィールド端子ブロックを介した基本I/Oユニットとのデータ交換による																									
	CPUユニットの アナログデータ入出力	ユーザリンクテーブルを介したCPUユニットI/Oメモリとのデータ交換による	合計入出力点数：2400																								
	CPUユニットの 接点データ入出力	ユーザリンクテーブルを介したCPUユニットI/Oメモリとのデータ交換による																									
	SCADAソフトなどとの アナログ/接点 データ入出力	HMI I/F機能を介した、調節ブロック+演算ブロック+外部調節計ブロックと、CPUユニットEMエリアとのデータ交換による	形CS1W-LCB05：19660 形CS1W-LCB01：2560																								
	ループコントローラ 宛てFINSコマンド	ループコントローラ宛ての以下のFINSコマンドを発行することで、CPUユニット(ネットワーク上の他ノードを含む)または上位パソコンから、ループコントローラの計器ブロックの各ITEMの読み書き、運転指令などが可能です。 ・計器ブロック内複数ITEM読出(0240Hex) ・計器ブロック内複数ITEM書込(0241Hex) ・複数計器ブロック内ITEM読出(0242Hex) ・複数計器ブロック内ITEM書込(0243Hex) ・ユニット情報読出(0501Hex) ・エコーバックテスト(0801Hex) ・異常履歴の読出(2102Hex) ・異常履歴のクリア(2103Hex)																									
システム 共通状態 信号	シーケンス制御用状態 出力信号	常時ONフラグ、常時OFFフラグ、クロックパルス(0.5秒、1秒ごとにON/OFF)																									
	時計タイミング 出力信号	毎日零時、毎正時、毎10分、毎分、毎10秒の各微分出力 注. ただし、これらの時計データは、CPUユニットの時計データを読み出しています。																									
	カレンダー・時計 出力信号	西暦、年月、月日、日時、時分、分秒 注. ただし、これらの時計データは、CPUユニットの時計データを読み出しています。																									
異常表示	前面LEDによる：ハードテスト異常、計器ブロックデータベース異常 各計器ブロックのITEM003に計器ブロック実行に関するエラーコードが格納：発信元/宛先指定異常、計器ブロック不当組合せ、パラメータ不適当など																										

## ソフトウェアの仕様

ループコントローラを使用する場合、以下のソフトウェア(別売)が必要です。

- ・CX-Process ツール (CX-Oneに同梱)：計器ブロックの作成用ツールです(必須)

項目	仕様
品名	CX-Process Tool (Ver. 3.0以上) (CX-Oneに同梱) LCB01/05 Ver.3.5の全ての機能を使用する場合、CX-Process Tool Ver.5.2以上が必要
適用PLC機種	CSシリーズ
適用ユニット	ループコントロールボード
動作環境	当社Webサイト(www.fa.omron.co.jp)掲載の「CX-One Ver.4カタログ(SBCZ-063)」をご覧ください。
接続方法	(FinsGateway SerialUnitドライバを使用時) PLCとの通信プロトコル：上位リンクまたはツールバス ・CPUユニットのペリフェラルポートまたは内蔵RS-232Cポート、シリアルコミュニケーションボード/ユニットのRS-232Cポートにパソコンを接続 ・接続ケーブル：CPUユニットのペリフェラルポートへ接続：形CS1W-CN□□□□(2m、6m)、CPUユニットのRS-232Cポートへ接続時：形XW2Z-□□□□-□(2m、5m)
	(CX-Serverを使用時) PLCとの通信プロトコル：上位リンクまたはツールバス (接続ケーブルは、上記と同じ)
	(FinsGateway CLK(PCI)ドライバを使用) Controller Linkサポートボード(PCIバス)装着のパソコンに搭載し、Controller Linkユニット装着のPLCに対して通信
	(FinsGateway Controller LinkドライバまたはCX-Server使用) Controller Linkサポートボード(ISAバス)装着のパソコンに搭載し、Controller Linkユニット装着のPLCに対して通信
Ethernet経由での接続	(FinsGateway ETN_UNITドライバまたはCX-Serverを使用) Ethernetボード装着のパソコンに搭載し、Ethernetユニット装着のPLCに対して通信
オフライン操作機能	<ul style="list-style-type: none"> <li>・計器ブロックの各ITEMのデータの設定(システム共通ブロックの設定を含む)</li> <li>・アナログ信号のソフト結線</li> <li>・ブロック結線図/ラダー図への任意の文字列(付箋)の貼り付け表示/印刷</li> <li>・ステップラダーブロックのコマンド記述</li> <li>・シーケンステーブルのルール記述</li> <li>・ループコントローラのメモリ(RAM)の初期化</li> </ul>
オンライン操作機能	<ul style="list-style-type: none"> <li>・計器ブロックデータの転送(ループコントローラへのダウンロード、アップロード)</li> <li>・ループコントローラ(全計器ブロック)の運転/停止指令</li> <li>・システム運転確認：システム共通ブロック(形式000)のモニタ/操作(LCB負荷率のモニタを含む)</li> <li>・ループコントローラの動作確認：計器ブロック結線動作確認(計器ブロックごとの演算停止/停止解除を含む)、ラダー図動作確認、シーケンステーブル動作確認</li> <li>・PID定数などのチューニング機能(ファインチューニング、オートチューニング)</li> </ul>

\* Windows Vista 64ビット版、XP x64エディションはサポート対象外

## 機能部バージョンと周辺ツールの関係

各機能部の機能を使用するには、各機能部バージョンに応じた周辺ツールを使用してください。機能部バージョンと周辺ツールのバージョンには次の関係があります。

### CPU部

機能部名称	機能部バージョン	周辺ツール名称	
		CX-Process Tool	CX-Programmer (注)
CS1G/H-CPU□□H	Ver.表記なし	-	-
	Ver.2.0		Ver.4.0以降
	Ver.3.0		Ver.5.0以降
CS1D-CPU□□H	Ver.1.1		Ver.4.0以降

### ループコントローラ部

機能部名称	機能部バージョン	周辺ツール名称	
		CX-Process Tool	CX-Programmer (注)
LCB01	Ver.1.0	Ver.3.0以降	-
	Ver.1.5	Ver.3.2以降	
	Ver.2.0	Ver.4.0以降	
	Ver.3.0	Ver.5.0以降	
	Ver.3.5	Ver.5.2以降	
	Ver.3.6	Ver.5.23以降	
LCB05	Ver.1.0	Ver.3.0以降	-
	Ver.1.5	Ver.3.2以降	
	Ver.2.0	Ver.4.0以降	
	Ver.3.0	Ver.5.0以降	
	Ver.3.5	Ver.5.2以降	
	Ver.3.6	Ver.5.23以降	

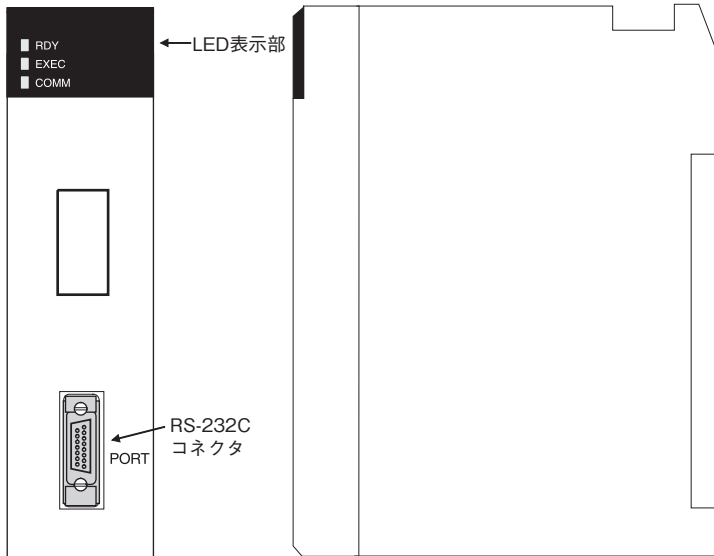


## 外部インタフェース

### ループコントロールボード

形CS1W-LCB01

形CS1W-LCB05



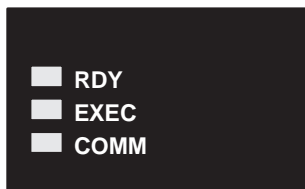
### RS-232Cポート：

外部調節計ES100Xシリーズとの接続用通信ポートです。

計器ブロックの1種のES100X接続端子ブロック(形式045)を使用するときのみ使用可能です。

注. ループコントロールボードのRS-232Cポート6番ピンの+5V電源は、変換アダプタ形NT-AL001以外の外部機器には接続しないでください。外部機器およびループコントロールボードが故障する恐れがあります。

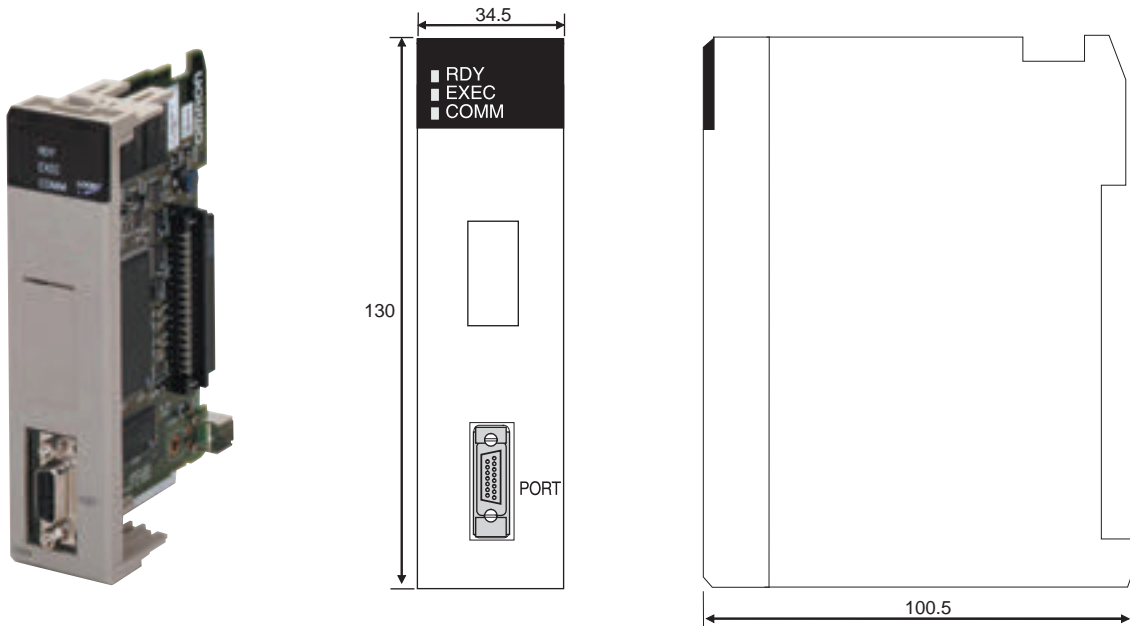
### LED表示の内容



表示	名称	色	状態	内容
RDY	準備完了	緑	消灯	以下のいずれかのために、ループコントロールボードが動作停止している状態 ・「INNERボード停止異常」(A40112がON)発生 ・初期処理未終了 ・運転停止異常 ・フラッシュメモリバックアップデータが不正であるとき ・ループコントロールボード初期処理中 ・ループコントロールボードハード故障 ・電源ユニットからの給電なし状態 ・ループコントロールボードWDTエラー
			点滅	・CPUユニットにてWDTエラー発生
			点灯	ループコントロールボード準備完了
EXEC	運転中	緑	消灯	システム停止中 以下のいずれか ・ループコントロールボード初期処理中 ・ループコントロールボードハード故障 ・電源ユニットからの給電なし状態 ・ループコントロールボードWDTエラー ・ループコントロールボード運転停止中 ・フラッシュメモリ書き換え中
			点滅(0.5秒間隔)	形CS1D-CPU□□Pの場合、フラッシュメモリ消去中。
			点滅(0.2秒間隔)	計器ブロックデータのフラッシュメモリへのバックアップ中。
COMM	通信ポート 送受信中	黄	消灯	送受信待機
			点滅	送受信中

## 外形寸法

(単位：mm)

形CS1W-LCB01  
形CS1W-LCB05

## 関連マニュアル

Man. No.	形式	マニュアル名称	内容
SBCC-834	形CS1W-LCB01/05 形CS1D-CPU□□P 形CJ1G-CPU□□P	ループコントロールボード プロセスCPUユニット ループCPUユニット ユーザーズマニュアル	ループコントロールボードに関するマニュアルです(計器ブロックの詳細を除く)。
SBCC-835	形CS1W-LCB01/05 形CS1D-CPU□□P 形CJ1G-CPU□□P	ループコントロールボード プロセスCPUユニット ループCPUユニット 計器ブロックリファレンス	とくに各計器ブロックの詳細に関するリファレンス用マニュアルです。
SBCA-335	形CXONE-AL□□D-J	CX-Oneセットアップマニュアル	FA統合ツールパッケージCX-Oneの概要、CX-Oneのインストール方法について説明しています。 CX-Oneからツールソフトをインストールするとき参照します。
SBCC-823	形WS02-LCTC1-JV□	CX-Process オペレーションマニュアル	CX-Processの操作マニュアルです。
SBCC-836	形WS02-NSFC1-JV□	NSフェースプレート自動生成ツール Face Plate Auto-Builder for NS オペレーションマニュアル	ツールソフトから出力したSCADAソフト用CSVタグファイルからNSシリーズPT用計器フェースのプロジェクトを自動生成するソフトウェアの操作マニュアルです。
SBCC-821	形CS1W-LC001	ループコントロールユニット ユーザーズマニュアル	ループコントロールユニットに関するマニュアルです(計器ブロックの詳細を除く)。
SBCC-822	形CS1W-LC001	ループコントロールユニット 計器ブロックリファレンス	とくに各計器ブロックの詳細に関するリファレンス用マニュアルです。

# オムロン商品ご購入のお客様へ

## ご承諾事項

平素はオムロン株式会社(以下「当社」)の商品をご愛用いただき誠にありがとうございます。

「当社商品」のご購入について特別の合意がない場合には、お客様のご購入先にかかわらず、本ご承諾事項記載の条件を適用いたします。ご承諾のうえご注文ください。

### 1. 定義

本ご承諾事項中の用語の定義は次のとおりです。

- (1) 「当社商品」: 「当社」の F A システム機器、汎用制御機器、センシング機器、電子・機構部品
- (2) 「カタログ等」: 「当社商品」に関する、ベスト制御機器オムロン、電子・機構部品総合カタログ、その他のカタログ、仕様書、取扱説明書、マニュアル等であって電磁的方法で提供されるものも含みます。
- (3) 「利用条件等」: 「カタログ等」に記載の、「当社商品」の利用条件、定格、性能、動作環境、取り扱い方法、利用上の注意、禁止事項その他
- (4) 「お客様用途」: 「当社商品」のお客様におけるご利用方法であって、お客様が製造する部品、電子基板、機器、設備またはシステム等への「当社商品」の組み込み又は利用を含みます。
- (5) 「適合性等」: 「お客様用途」での「当社商品」の (a) 適合性、(b) 動作、(c) 第三者の知的財産の非侵害、(d) 法令の遵守および (e) 各種規格の遵守

### 2. 記載事項のご注意

「カタログ等」の記載内容については次の点をご理解ください。

- (1) 定格値および性能値は、単独試験における各条件のもとで得られた値であり、各定格値および性能値の複合条件のもとで得られる値を保証するものではありません。
- (2) 参考データはご参考として提供するもので、その範囲で常に正常に動作することを保証するものではありません。
- (3) 利用事例はご参考ですので、「当社」は「適合性等」について保証いたしかねます。
- (4) 「当社」は、改善や当社都合等により、「当社商品」の生産を中止し、または「当社商品」の仕様を変更することがあります。

### 3. ご利用にあたってのご注意

ご購入およびご利用に際しては次の点をご理解ください。

- (1) 定格・性能ほか「利用条件等」を遵守しご利用ください。
- (2) お客様自身にて「適合性等」をご確認いただき、「当社商品」のご利用の可否をご判断ください。「当社」は「適合性等」を一切保証いたしかねます。
- (3) 「当社商品」がお客様のシステム全体の中で意図した用途に対して、適切に配電・設置されていることをお客様ご自身で、必ず事前に確認してください。
- (4) 「当社商品」をご使用の際には、(i) 定格および性能に対し余裕のある「当社商品」のご利用、冗長設計などの安全設計、(ii) 「当社商品」が故障しても、「お客様用途」の危険を最小にする安全設計、(iii) 利用者に危険を知らせるための、安全対策のシステム全体としての構築、(iv) 「当社商品」および「お客様用途」の定期的な保守、の各事項を実施してください。
- (5) 「当社」は DDoS 攻撃 (分散型 DoS 攻撃)、コンピュータウイルスその他の技術的な有害プログラム、不正アクセスにより、「当社商品」、インストールされたソフトウェア、またはすべてのコンピュータ機器、コンピュータプログラム、ネットワーク、データベースが感染したとしても、そのことにより直接または間接的に生じた損失、損害その他の費用について一切責任を負わないものとします。お客様ご自身にて、(i) アンチウイルス保護、(ii) データ入出力、(iii) 紛失データの復元、(iv) 「当社商品」またはインストールされたソフトウェアに対するコンピュータウイルス感染防止、(v) 「当社商品」に対する不正アクセス防止についての十分な措置を講じてください。

- (6) 「当社商品」は、一般工業製品向けの汎用品として設計製造されています。従いまして、次に掲げる用途での使用は意図しておらず、お客様が「当社商品」をこれらの用途に使用される際には、「当社」は「当社商品」に対して一切保証をいたしません。ただし、次に掲げる用途であっても「当社」の意図した特別な商品用途の場合や特別の合意がある場合は除きます。
  - (a) 高い安全性が必要とされる用途 (例: 原子力制御設備、燃焼設備、航空・宇宙設備、鉄道設備、昇降設備、娯楽設備、医用機器、安全装置、その他生命・身体に危険が及ぶ用途)
  - (b) 高い信頼性が必要な用途 (例: ガス・水道・電気等の供給システム、24 時間連続運転システム、決済システムほか権利・財産を取扱う用途など)
  - (c) 厳しい条件または環境での用途 (例: 屋外に設置する設備、化学的汚染を被る設備、電磁的妨害を被る設備、振動・衝撃を受ける設備など)
  - (d) 「カタログ等」に記載のない条件や環境での用途
- (7) 上記 3. (6) (a) から (d) に記載されている他、「本カタログ等記載の商品」は自動車 (二輪車含む。以下同じ) 向けではありません。自動車に搭載する用途には利用しないで下さい。自動車搭載用商品については当社営業担当者にご相談ください。

### 4. 保証条件

「当社商品」の保証条件は次のとおりです。

- (1) 保証期間 ご購入後 1 年間といたします。(ただし「カタログ等」に別途記載がある場合を除きます。)
- (2) 保証内容 故障した「当社商品」について、以下のいずれかを「当社」の任意の判断で実施します。
  - (a) 当社保守サービス拠点における故障した「当社商品」の無償修理 (ただし、電子・機構部品については、修理対応は行いません。)
  - (b) 故障した「当社商品」と同数の代替品の無償提供
- (3) 保証対象外 故障の原因が次のいずれかに該当する場合は、保証いたしません。
  - (a) 「当社商品」本来の使い方以外のご利用
  - (b) 「利用条件等」から外れたご利用
  - (c) 本ご承諾事項「3. ご利用にあたってのご注意」に反するご利用
  - (d) 「当社」以外による改造、修理による場合
  - (e) 「当社」以外の者によるソフトウェアプログラムによる場合
  - (f) 「当社」からの出荷時の科学・技術の水準では予見できなかった原因
  - (g) 上記のほか「当社」または「当社商品」以外の原因 (天災等の不可抗力を含む)

### 5. 責任の制限

本ご承諾事項に記載の保証が、「当社商品」に関する保証のすべてです。

「当社商品」に関連して生じた損害について、「当社」および「当社商品」の販売店は責任を負いません。

### 6. 輸出管理

「当社商品」または技術資料を、輸出または非居住者に提供する場合は、安全保障貿易管理に関する日本および関係各国の法令・規制を遵守ください。お客様が法令・規制に違反する場合には、「当社商品」または技術資料をご提供できない場合があります。

- ご使用上の注意事項等、ご使用の際に必要な内容については、本誌またはユーザーズマニュアルに掲載しております。
- 本誌にご使用上の注意事項等の掲載がない場合は、ユーザーズマニュアルのご使用上の注意事項等を必ずお読みください。
- 本製品の内、外国為替及び外国貿易法に定める輸出許可、承認対象貨物(又は技術)に該当するものを輸出(又は非居住者に提供)する場合は同法に基づく輸出許可、承認(又は役務取引許可)が必要です。

## オムロン株式会社 インダストリアルオートメーションビジネスカンパニー

製品に関するお問い合わせ先

お客様  
相談室

0120-919-066

携帯電話・IP 電話などではご利用いただけませんので、右記の電話番号へおかけください。

055-982-5015

(通話料がかかります)

受付時間: 9:00~19:00 (12/31~1/3 を除く)

オムロンFAクイックチャット

[www.fa.omron.co.jp/contact/tech/chat/](http://www.fa.omron.co.jp/contact/tech/chat/)

技術相談員にチャットでお問い合わせいただけます。(I-Web メンバース限定)

受付時間: 平日 9:00~12:00 / 13:00~17:00 (土日祝日・年末年始・当社休業日を除く)

※受付時間、営業日は変更の可能性がございます。最新情報はリンク先をご確認ください。

その他のお問い合わせ:

納期・価格・サンプル・仕様書は貴社のお取引先、または貴社担当オムロン販売員にご相談ください。  
オムロン制御機器販売店やオムロン販売拠点は、Web ページでご案内しています。

オムロン制御機器の最新情報をご覧ください。

[www.fa.omron.co.jp](http://www.fa.omron.co.jp)

緊急時のご購入にもご利用ください。