

センサ&アクチュエータ用マルチベンダネットワーク

CompoNet™

高速、小点数分散



CompoNet™



マシンオートメーションコントローラ
NJシリーズに対応

コンセプト	前-4
特長	前-6
ネットワーク仕様	前-12
構成例と周辺機器	前-16
アプリケーション例	前-18
商品紹介	前-20
DeviceNetとの仕様比較	前-23
ファミリー	前-24
機器開発サポート	前-27

CompoNet 通信仕様	1
---------------	---

CompoNet マスタユニット

CJ シリーズ CompoNet マスタユニット	
形CJ1W-CRM21	6
CS シリーズ CompoNet マスタユニット	
形CS1W-CRM21	7
PCIバス/Compact PCIバス CompoNet マスタボード	
形3G8F7-CRM21	9

CompoNet ゲートウェイユニット

ゲートウェイユニットの概要	12
CompoNetの設定	13
CC-Link対応 CompoNet ゲートウェイユニット	
形GQ-CRM21	14

CompoNet スレーブ

スマート機能とは	18
スレーブの共通仕様	27

ワードスレーブ

デジタルI/O スレーブ

ねじ式端子台 2段端子台/リレー出力/SSR出力	
形CRT1-□D08(-1)/□D16(-1)/ROS□/ROF□	28

ねじ式端子台 3段端子台	
形CRT1-□D08TA(-1)/□D16TA(-1)/ □D08TAH(-1)/□D16TAH(-1)	35

e-CONコネクタタイプ	
形CRT1-□D16S(-1)/□D32S(-1)/ □D16SH(-1)/□D32SH(-1)	41
形CRT1-VID08S(-1)/VOD08S(-1)	49

MILコネクタタイプ	
形CRT1-VID16ML(-1)/VOD16ML(-1)	51
形CRT1-VID32ML(-1)/VOD32ML(-1)/VMD32ML(-1)	53

クランプタイプ	
形CRT1-□D08SL(-1)/□D16SL(-1)	56

アナログI/Oスレーブ

アナログI/Oスレーブ	
形CRT1-AD04/DA02	61
形CRT1-VAD04□□/VDA02□□	63

Microsoft、Visual Basic、Visual C++、Windowsは米国Microsoft Corporationの米国およびその他の国における登録商標です。
CompoNet™は、ODVAの商標です。
その他、記載されている会社名と製品名などにつきましては、各社の登録商標または商標です。

Index

温度入カスレーブ

温度入カスレーブ	
形CRT1-TS04T/TS04P	68

拡張ユニット

拡張ユニット	
形XWT-ID08(-1)/OD08(-1)/ID16(-1)/OD16(-1)	70

SmartSlice GRT1シリーズ

SmartSlice GRT1シリーズ	73
通信ユニット	
形GRT1-CRT	74
スライスI/Oユニット	76

ビットスレーブ

小型コネクタタイプ	77
形CRT1B-□D02JS(-1)/□D04JS(-1)	
e-CONコネクタタイプ	
形CRT1B-□D02S(-1)	85

リピータユニット

リピータユニット	
形CRS1-RPT01	87

センサ通信ユニット

センサ通信ユニット	
形E3X-CRT	89

インバータ

多機能型小型インバータMX2シリーズV1タイプ CompoNet通信ユニット	
形3G3AX-MX2-CRT-E	93
高機能型汎用インバータ RXシリーズV1タイプ CompoNet通信ユニット	
形3G3AX-RX-CRT-E	94

付録

CompoNetネットワーク構成要素	96
CompoNetネットワークのノードアドレス種別	97
通信モードNo.設定	98
通信電源I/O 電源の接続	99
スレーブの外部I/Oの接続	101

ご注文の手引き

CompoNetマスタユニット	106
CompoNetマスタボード	106
CompoNetゲートウェイユニット	106
CompoNetスレーブ	106
周辺機器	112
マニュアル一覧表	114
ODVA	116



製造現場は—— グローバルオープンネットワーク

情報レベル
コントローラレベル

EtherNet/IP™

デバイスレベル

DeviceNet™

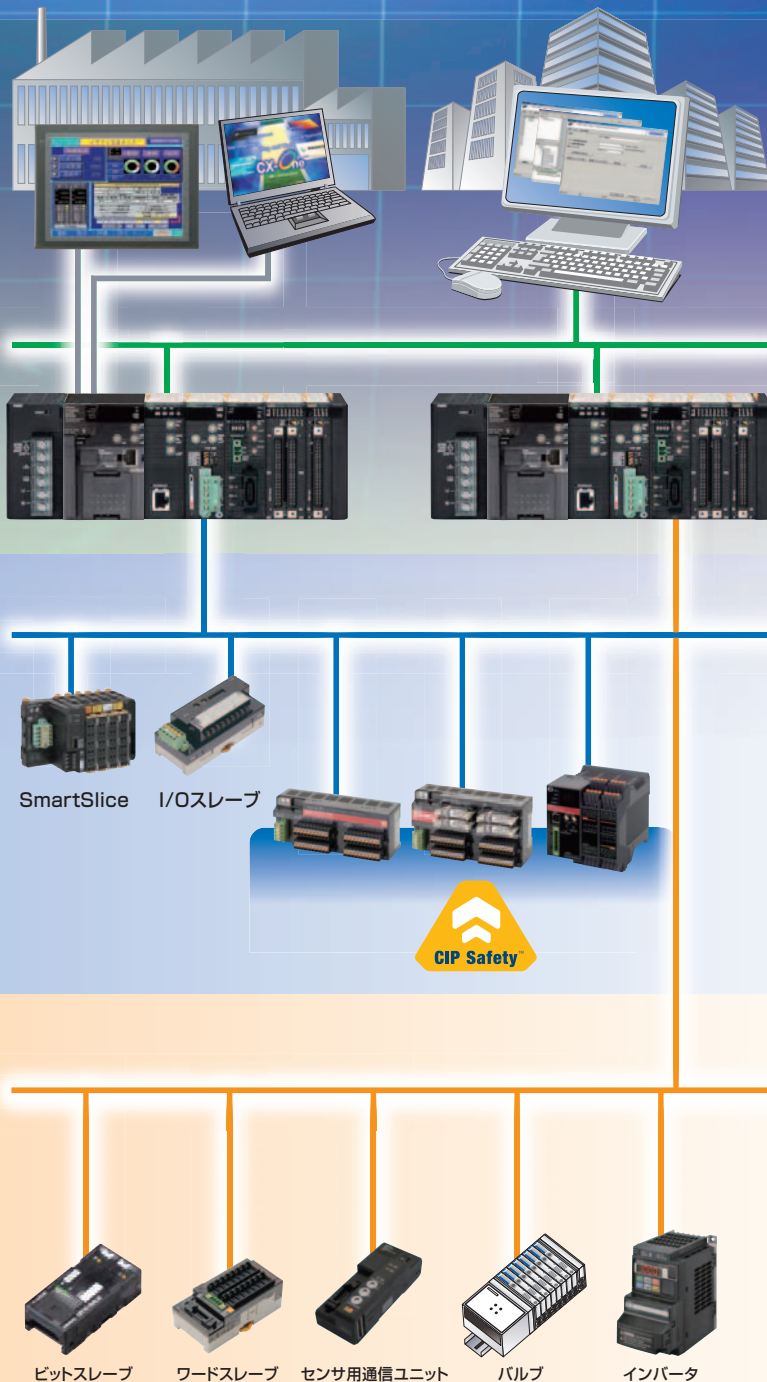
センサ&アクチュエータレベル

CompoNet™

CompoNet

の時代へ

今日の製造業では、急激な環境変化に伴い、製造現場でのシステムインフラの標準化や高機能化などの課題が山積しています。課題解決のためには、品質や環境対応などの現場データを共有化し、データを活かした装置の垂直立ち上げや予防保全を普遍的に速やかに行うことが求められます。そこで、工場管理レベル、制御レベル、装置内レベルにおいて、世界標準の「オープンネットワーク」の活用が注目を集めています。



センサ&アクチュエータ層での 世界標準オープンネットワーク —「CompoNet」—

グローバルスタンダード

- ・ IEC 62026-7 ed1.0 制定
- ・ 中国国家標準 GB/T 18858.7-2014 認証
- ・ 日本工業標準 JIS C 8202-7:2013 制定

CompoNetは2006年にODVA※1により一般公開、仕様化された最新のセンサ&アクチュエータ層オープンネットワークです。

永年の製造現場で培った省配線ノウハウを結集させたハイレベルな通信技術とCIPネットワーク技術※2を融合させたオープンネットワークであり、2010年12月にIEC 62026-7 ed1.0としてもリリースされました。CompoNetは接続機器とコントローラ間の約1,000点の信号を1msという業界最速クラスで高速通信し、これまでにないハイパフォーマンスなネットワーク環境をご提供します。

オープンネットワークなので装置のコストダウン・機能向上やグローバルレベルでの調達性の良さ、標準化による設計ノウハウ資産化が期待できます。

現在、CompoNetは国内外の多数の制御機器メーカーによるファミリー機器の急速な拡大で、真のグローバルオープンネットワークと言えるマルチベンダ環境を整えています。

※1 Open DeviceNet Vendor Associationの略で米国の非営利団体。CIP技術をベースとしたネットワークをサポートしており、国内外の主要ベンダにより運営されています。米国、欧州、中国、韓国、日本に活動拠点があります。

※2 CIPはCommon Industrial Protocolの略。マルチベンダ対応のオープンなネットワーク間での通信が可能になるプロトコルです。ネットワークの種類や機器の違いなどの制限を受けずに、各種機器の制御、プログラミング、データ収集などを標準化できます。

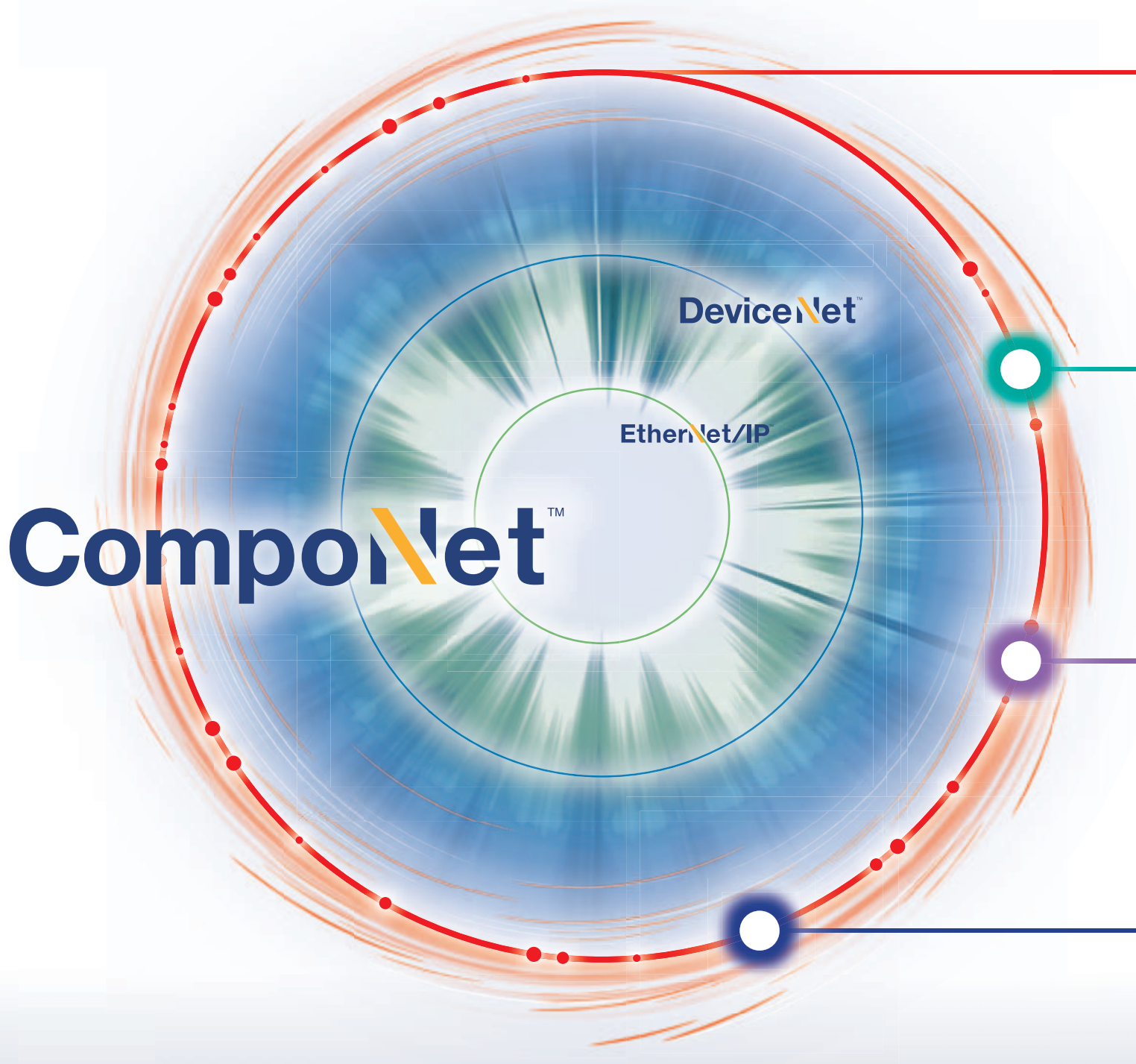
注、CompoNet™、EtherNet/IP™、およびDeviceNet™は、ODVAの商標です。ODVAの詳細は、116-117ページをご覧ください。

コンポネット・特長
ネットワーク仕様
構成例と周辺機器
アプリケーション例
商品紹介
ファミリー開発レポート
通信仕様
マスタユニット
ゲートウェイ
ワードスレーブ
ビットスレーブ
リピータユニット
センサ通信ユニット
インバータ
付録
ご注文の手引き

従来の10Mbpsを超える高速ネットワークは、分岐ができないなど配線性に乏しく高価な専用ケーブルを使用しなくてはならないという制限がありました。

配線性と安価なケーブルの使用を実現するためには低ボーレートのネットワークを選択するしかなく、従来のフィールドネットワークでは「高速性」と「配線性」「情報化」「ローコスト」の両立が困難でした。

CompoNetは通信回線の効率を高めるという最新技術でこれらの相反する特長の両立を実現し、近未来の製造システムの構築を可能にします。



高速通信

1ms/1024点 業界最速クラス

CompoNet が、
従来のフィールドネットワーク課題を解決します!

配線性

優れた分岐性

情報化

装置の予防保全

簡単・ローコスト

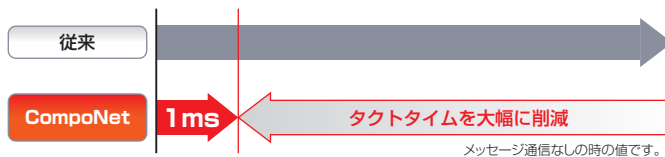
簡単施工と丸型ケーブルでコストダウン

高速通信 多点数・高速通信でタクトタイム削減

業界トップクラスの高速通信

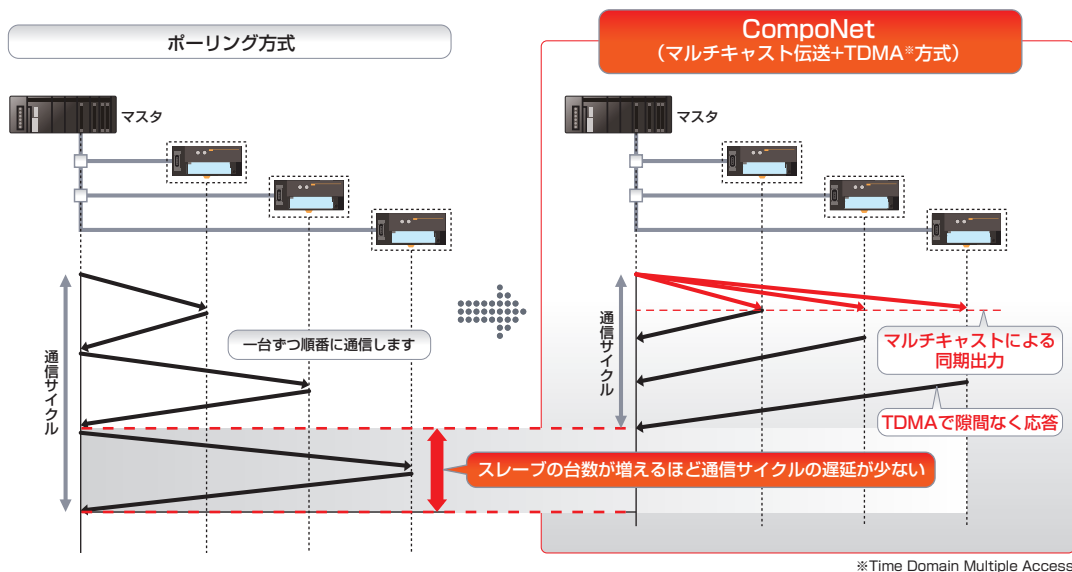
センサ・アクチュエータレベルのネットワークとしては、業界トップクラスの高速通信を実現。
多ノードで大量の制御点数を伝送可能。リピータユニットが使用されていても、応答時間の遅延が発生しません。

- 1ms / 1,024点の高速通信を実現
- 最大入出力点数2,560点
- 最大接続ノード数384台



4Mbpsという低ボーレートで高速通信を実現した技

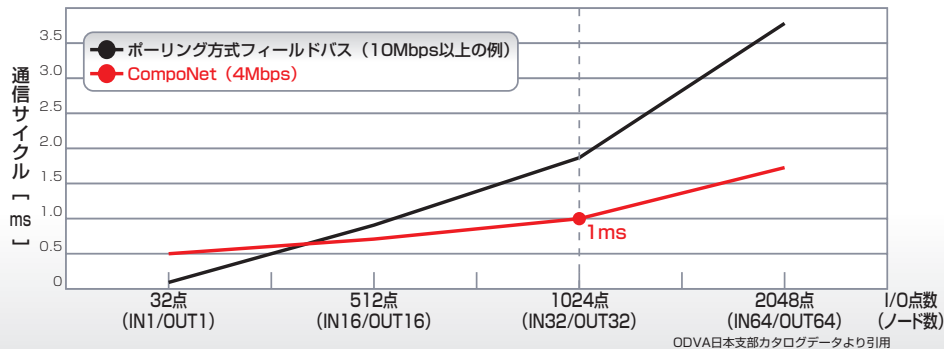
制御点数が多い現場、追加施工時にも威力を発揮します。
効率のよいマルチキャスト伝送により、スレーブ台数が増えても安定した通信で高速を維持します。



※Time Domain Multiple Access

CompoNet高速技術の効力

1 制御点数が増えても高速を維持



- 2 配線性の向上 (高速モードでも分岐可能)
- 3 安価な丸型ケーブルが使用可能
- 4 ノイズに強い

配線性 優れた分岐性で配線工数を削減

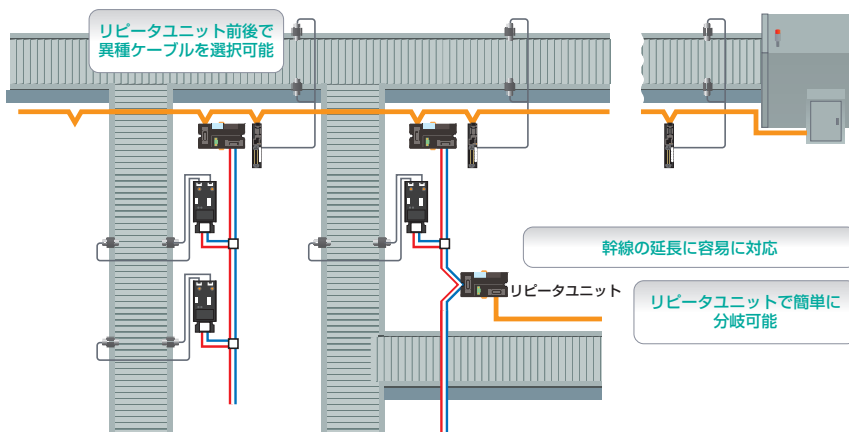
自由度の高い配線

用途に合わせた分岐方法を選択可能

CompoNetは高速性と配線性を両立しています。
 多くのスレーブを様々な位置に設置するには、分岐配線が大変便利です。
 設備のレイアウトに合わせた敷設が可能になります。

簡単に距離の延長が可能

最大1500mまで延長可能。(通信速度93.75kbpsの場合)



用途に合わせた分岐方法を選択できます



フラットコネクタソケット
+フラットコネクタプラグ



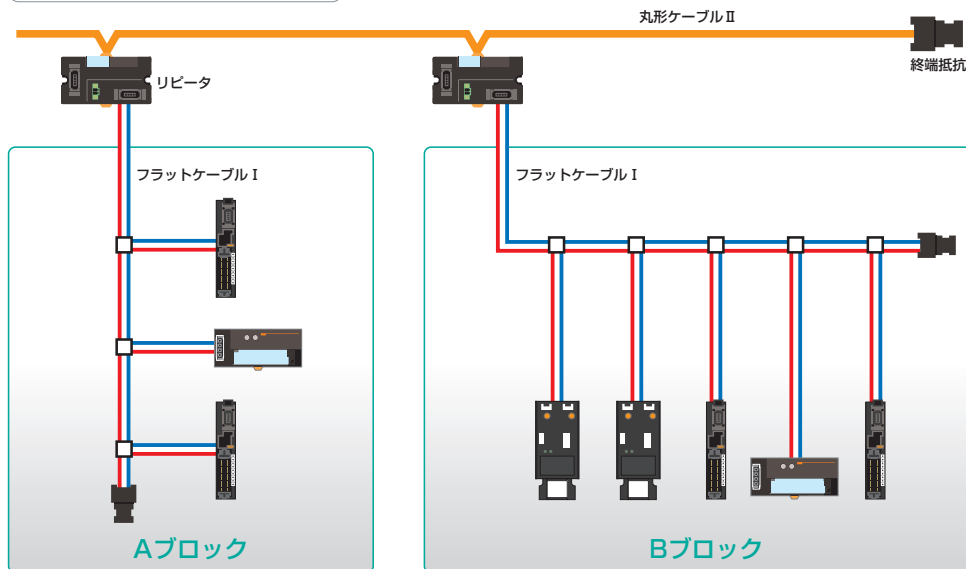
マルチドロップ方式



リピータユニット

異種のケーブルの混在が可能

長距離：丸型ケーブルでコストダウン
 装置内：フラットケーブルで配線性向上

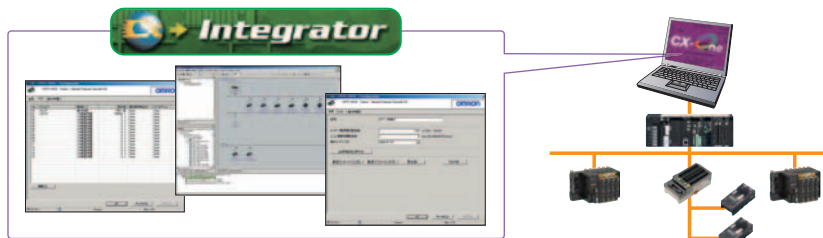


情報化

情報化で立ち上げ時間・保守工数削減

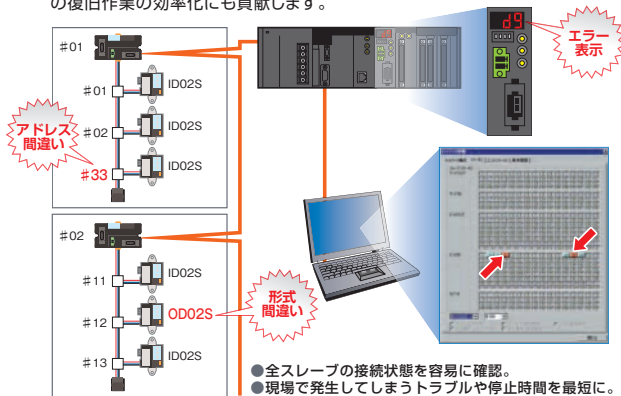
CX-Integratorで、立ち上げ・復旧作業を効率化

CX-Integratorは、PLCのネットワーク/シリアル通信システム構成をパソコンから設定・変更できるソフトです。CompoNetの割付/パラメータ設定、接続状況のモニタリング、コメントの設定、ネットワークの診断などをパソコン上から簡単にこなせます。



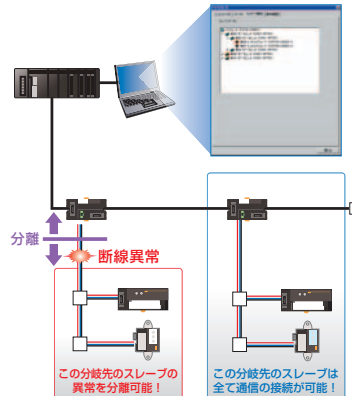
異常個所の早期発見

全スレーブの接続状態を容易に確認でき、異常内容もすぐに特定可能。異常はツールだけでなくマスタのLED (7セグメント表示) でも確認でき、現場での復旧作業の効率化にも貢献します。



分岐先の異常を分離

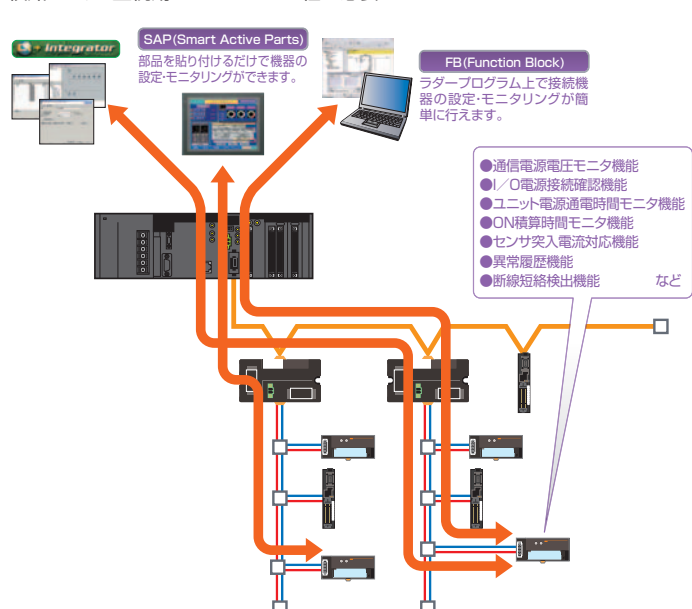
リピータユニットを使用するとスレーブをセグメントごとに表示させたり、リピータの先の異常を分離できます。



現場の隅々の機器まで情報化

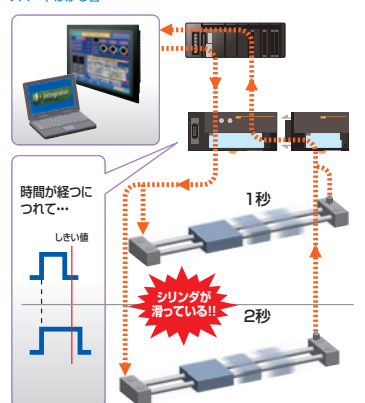
スマート機能は、立ち上げから保全までの様々な情報を収集する、スレーブ本体の機能です。

ネットワーク電源電圧などをツールや表示器でモニタリング。スレーブが予防保全に役立つ様々な情報を収集し、接続機器の異常を未然に検知します。監視用のプログラムを組む必要がありません。



例：動作時間モニタ機能

スレーブユニットが機械の動作時間、動作の変化量をデータ化するので、コントローラ間の負担を増やさずにモニタできるよ。



機械のON/OFF回数やトータル動作時間をスレーブユニットでカウントすることで、メンテナンスのタイミングを知らせるよ。(接点動作回数モニタ機能)

簡単・ローコスト 立ち上げ工数・設備コストを大幅削減!

■ フラットケーブル採用により、ワンタッチで簡単施工

フラットケーブル採用により施工時間を削減できます。
 コネクタの施工ミスも削減できます。

フィールドネットワーク用5芯シールドケーブルの場合

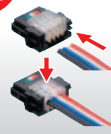
- 1 ケーブルの被覆を剥く
- 2 シールド線を取り出す
- 3 リード線の被覆を剥く
- 4 圧着端子(5本)をつける
- 5 ケーブルを差し込んでネジ(5本)を締める



フラットケーブルの場合

施工作业時間が **約 1/30** に!

- 1 ケーブルをコネクタに挿入
- 2 工具で圧接 **カチッ**



■ 簡単設定で立ち上げがスムーズ

マスタの伝送速度設定とスレーブのノードアドレス設定だけで立ち上げができます。
 スレーブの伝送速度は、マスタユニットの伝送速度に合わせて自動設定されます。
 ノードアドレスによって割付けエリアが自動で設定されます。



マスタの伝送速度を
自動認識

スレーブは
ノードアドレスを
設定するだけ

※ 1 CX-Integratorを使用すると各種詳細設定やモニタリングが可能です。

ロータリスイッチ採用
10進だからわかりやすい



設定ミスを減らします

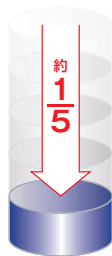


■ 高速通信で丸型ケーブルが使用可能

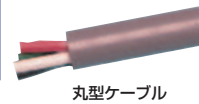
通信ケーブルとして安価な丸型ケーブルが使用できます。



従来ネットワーク
(フィールドネットワーク用5芯シールドケーブル)



CompoNet
(丸型ケーブル)

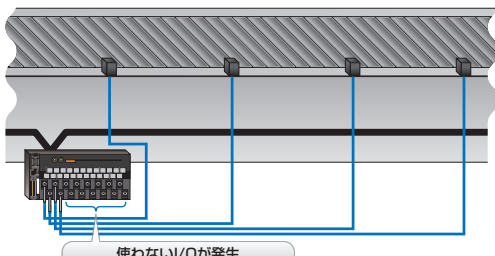


- 調達しやすく安価な丸型ケーブルが使用できます。
- 丸型ケーブル(4芯)の使用で、スレーブ機器への電源供給ができます。
- スレーブに通信電源を供給すれば丸型ケーブル(2芯)も使用できます。

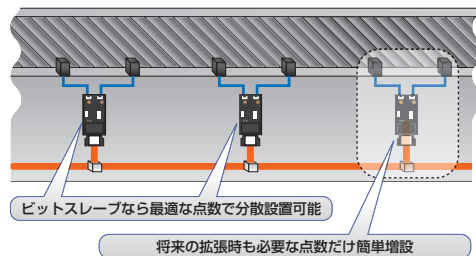
※ 丸型ケーブルはODVA仕様に適合したケーブルをご使用ください。

■ 小点数分散で有効にI/Oを使用

ビットスレーフで最適なI/O構成ができ、配線も効率化できます。



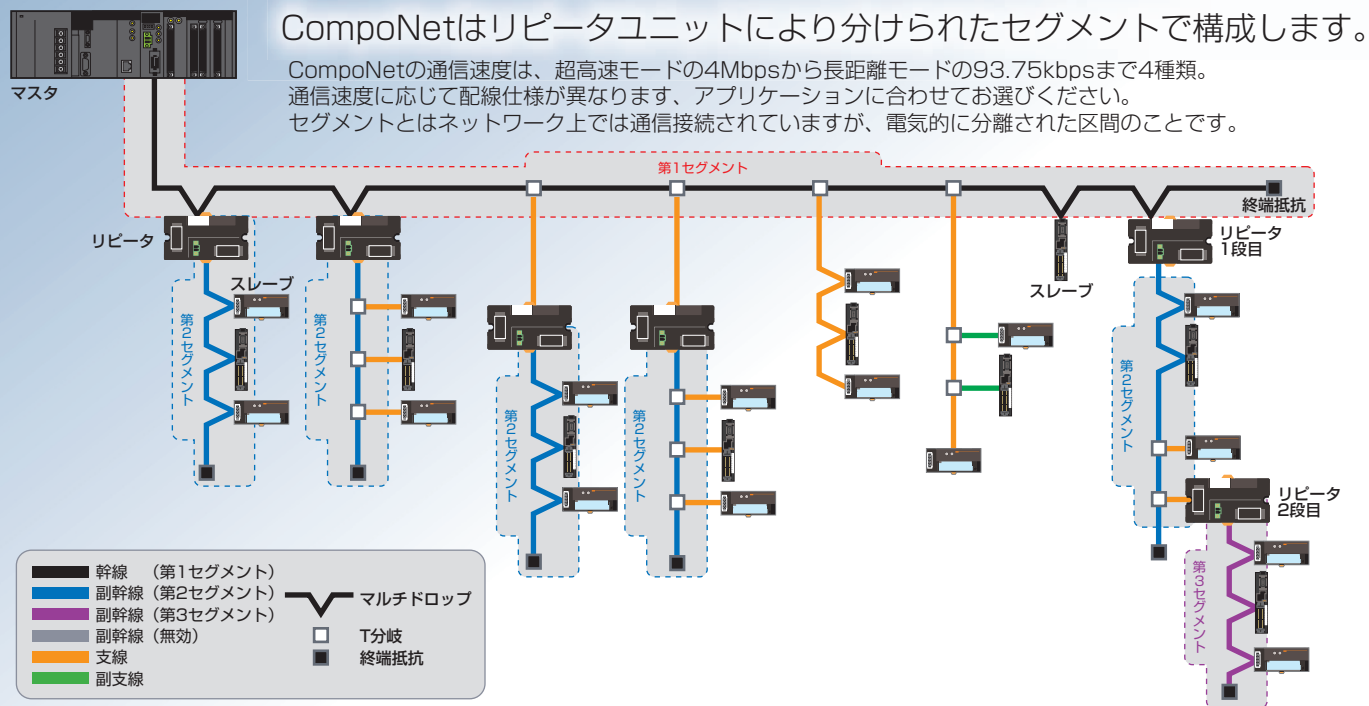
使わないI/Oが発生



ビットスレーフなら最適な点数で分散設置可能

将来の拡張時も必要な点数だけ簡単増設

ネットワーク仕様



通信速度	ケーブルタイプ	幹線・副幹線長 (リピータ2段使用時)	1セグメントあたりの スレーブ台数 (リピータ台数含む)	支線長	1セグメント あたりの 支線総長	支線箇所制限	1支線 あたりの スレーブ台数	副支線長	1セグメント あたりの 副支線総長
4Mbps	丸型ケーブルI、II フラットケーブルI	30m(90m)	32	—	—	—	—	—	—
3Mbps	丸型ケーブルI、II フラットケーブルI	30m(90m)	32	0.5m	8m	3本/m	1	—	—
1.5Mbps	丸型 ケーブルI	支線なし時	100m(300m)	32	—	—	—	—	—
		支線あり時	30m(90m)	32	2.5m	25m	3本/m	3	—
93.75kbps	丸型ケーブルII フラットケーブルI	30m(90m)	32	2.5m	25m	3本/m	3	0.1m	2m
	丸型ケーブルI	500m(1500m)	32	6m	120m	3本/m	1	—	—
	丸型ケーブルII フラットケーブルI	200m(600m)	32	1セグメントあたりの総配線長200mのフリー配線					

伝送速度と通信ケーブルの対応関係について

幹線支線型かフリー配線型のいずれの形式となるかは、使用ケーブルの種類および要求する伝送速度により自動的に決定されます。

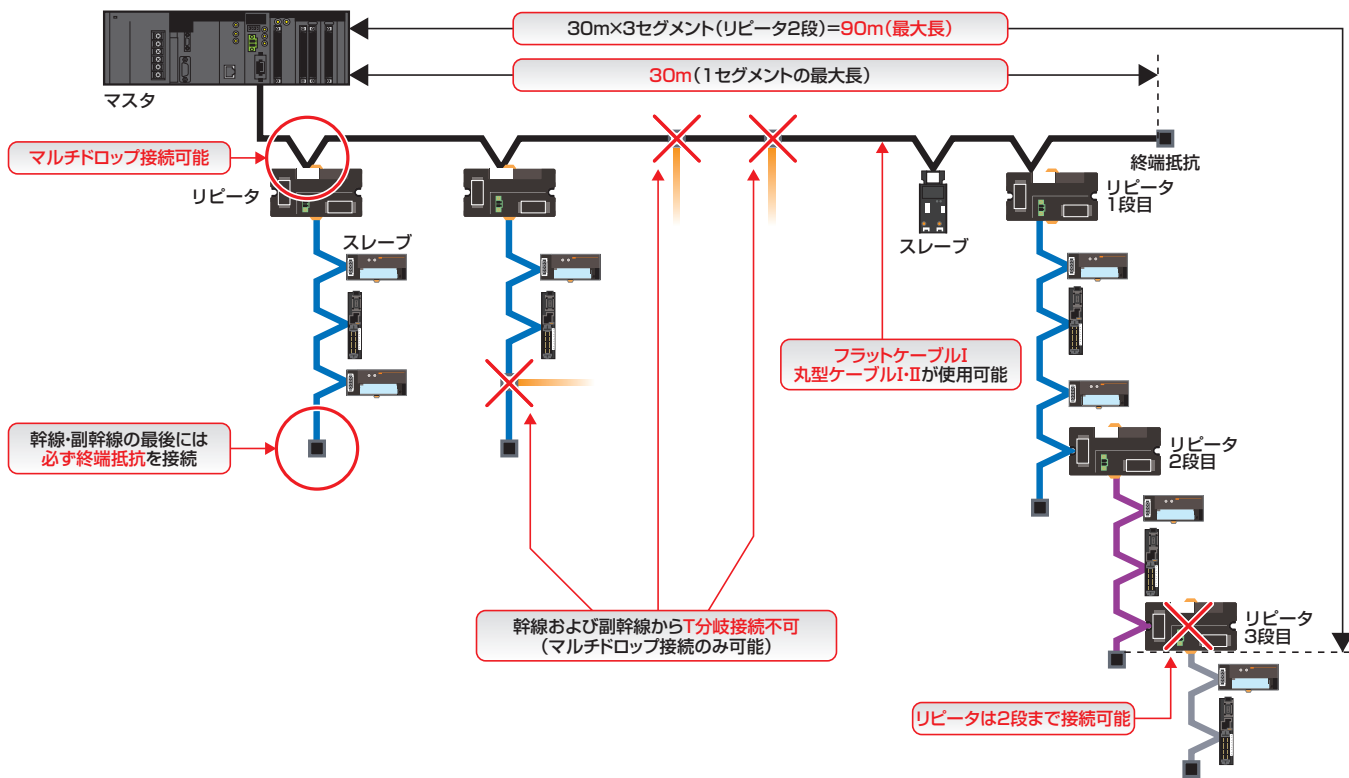
ケーブルタイプ	伝送速度			
	4Mbps	3Mbps	1.5Mbps	93.75kbps
丸型ケーブルI	幹線-支線型 *	幹線-支線型	幹線-支線型	幹線-支線型
丸型ケーブルII				フリー配線型
フラットケーブルI				

* 伝送速度が4Mbpsの場合、幹線からの支線分岐はできません（マルチドロップ接続のみ可）。

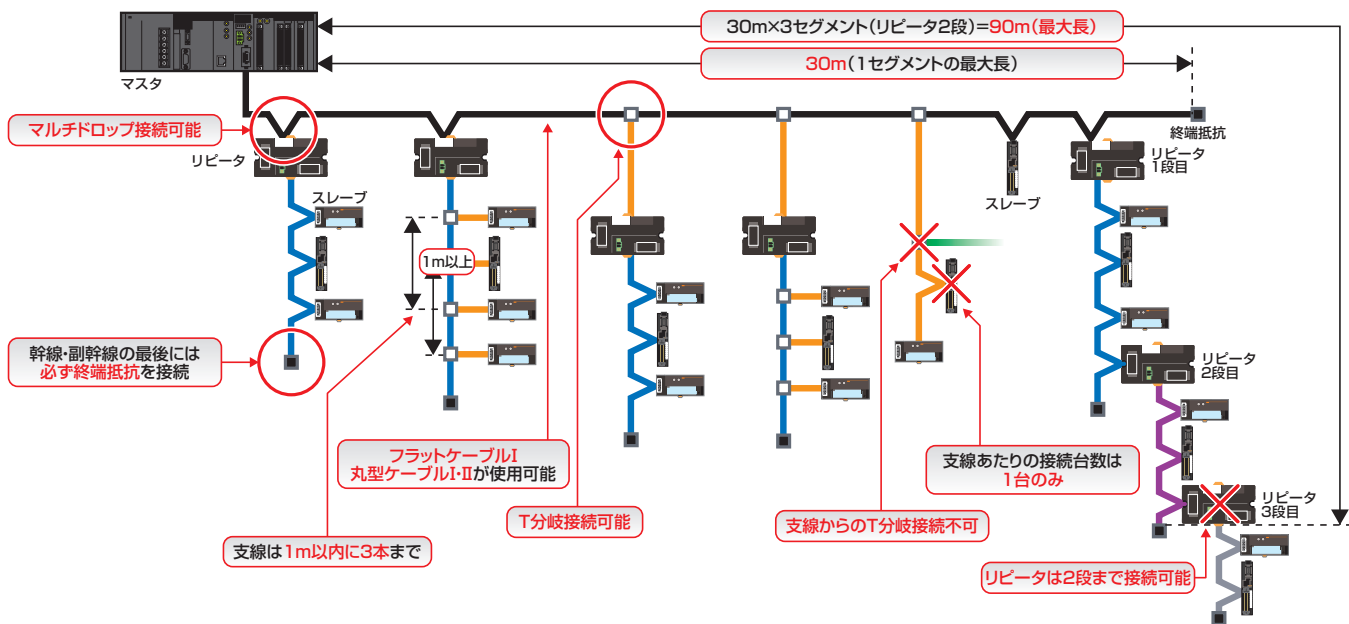
各型式の条件および制約事項は以下のとおりです。

項目	配線の形態	
	幹線-支線型	フリー配線型
マスタユニットの位置	ネットワークの線端	ネットワークの線端でも途中でも可
分岐先へのスレーブ最大接続台数	1台または3台（使用ケーブルおよび伝送速度により異なる）	制限なし
終端抵抗の位置	マスタユニット/リピータユニットからの幹線または副幹線の反対側の線端	マスタユニット/リピータユニットから最も離れた線端

4Mbps設定時の配線例 [用途:超高速に通信したい]

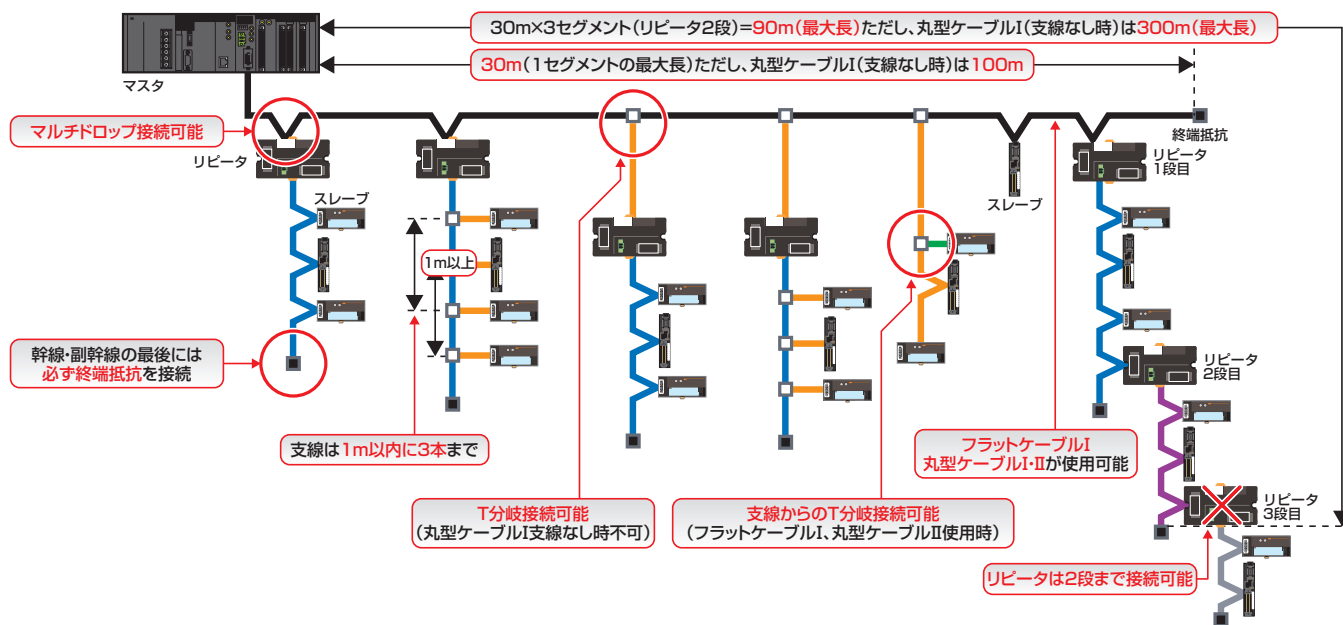


3Mbps設定時の配線例 [用途:高速に通信し、分岐もしたい]



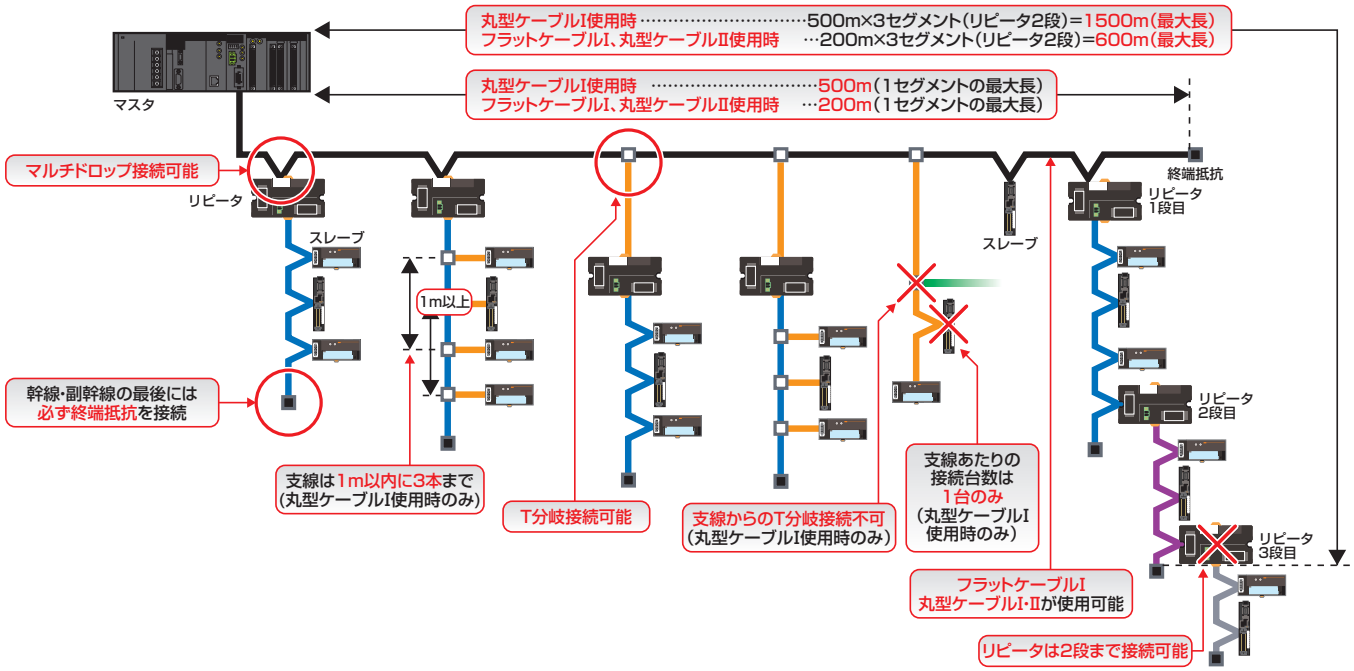
ネットワーク仕様

1.5Mbps設定時の配線例 [用途:高速通信と分岐配線をバランスよく使用したい]



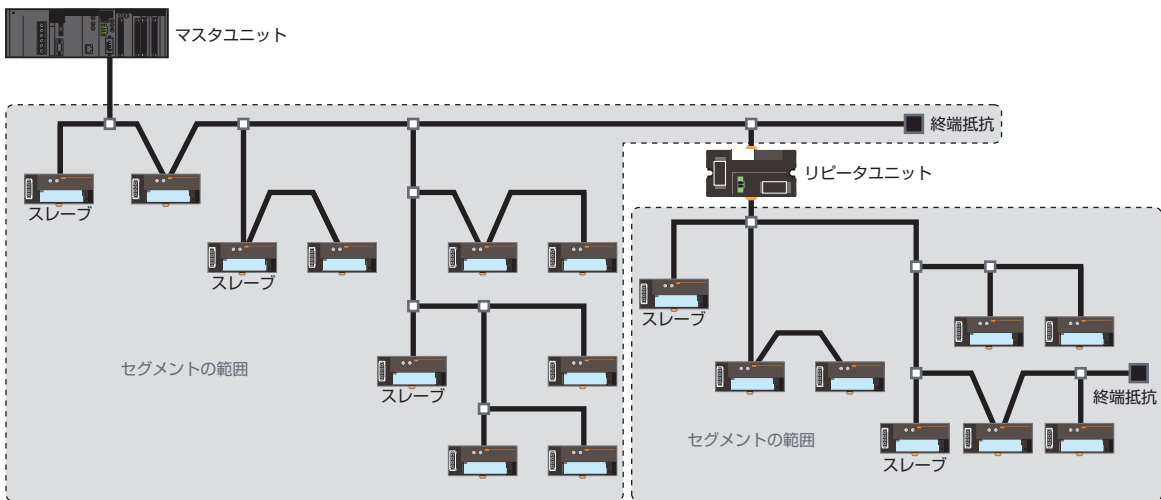
93.75kbps設定時の配線例 [用途:長距離配線やフリー配線をしたい]

丸型ケーブルI使用時の例

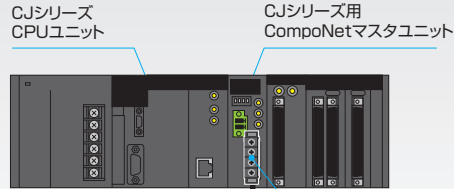


フリー配線(フラットケーブルI、丸型ケーブルII)使用時の例

フリー配線は、幹線と支線の区別がない接続形態です。1セグメントあたりの総配線長200m以内であれば、分岐の回数に制限無く配線することが可能です。



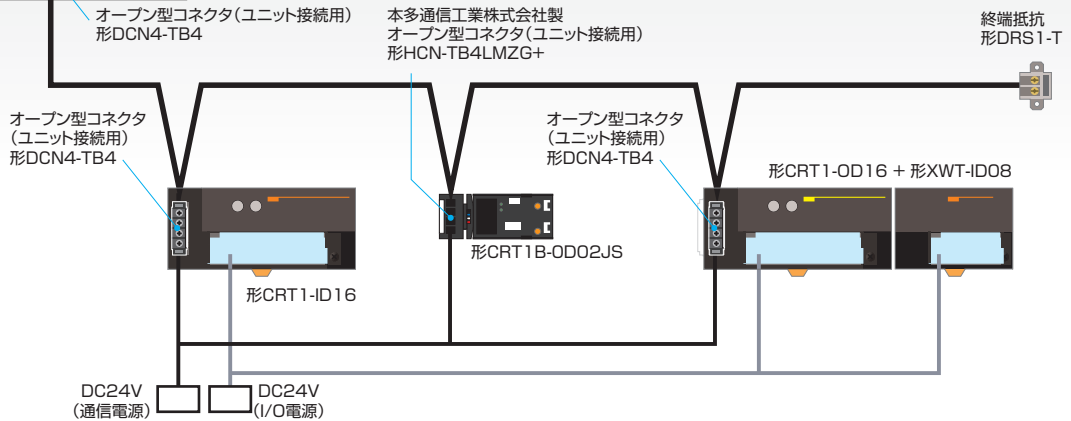
丸型ケーブルI(2芯)の例



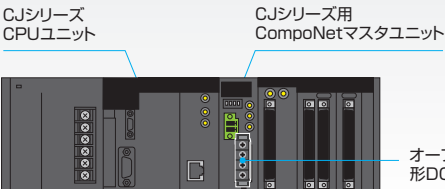
必要な周辺機器

仕様	形式	台数	備考
オープン型コネクタ (ユニット接続用)	形DCN4-TB4	3	—
本多通信工業株式会社製 オープン型コネクタ (ユニット接続用) *1	形HCN-TB4LMZG+	1	ビットスレーブ (小型コネクタタイプ) 接続時使用
I/Oコネクタ *3	—	2	—
終端抵抗	形DRS1-T	1	—
丸型ケーブルI (2芯 0.75mm ²)	—	1	市販
通信電源	—	1	DC24V
I/O電源	—	1	DC24V

ビットスレーブの場合、外部I/O(センサおよびアクチュエータ)の消費電流も、通信電源用消費電流とともに、通信電源から供給されます。



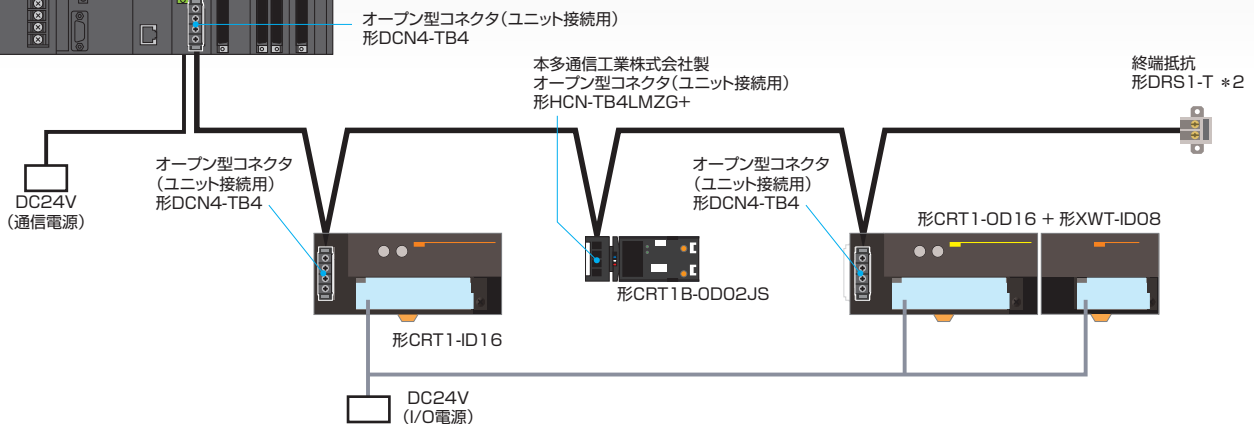
丸型ケーブルII(4芯)の例



必要な周辺機器

仕様	形式	台数	備考
オープン型コネクタ (ユニット接続用)	形DCN4-TB4	3	—
本多通信工業株式会社製 オープン型コネクタ (ユニット接続用) *1	形HCN-TB4LMZG+	1	ビットスレーブ (小型コネクタタイプ) 接続時使用
I/Oコネクタ *3	—	2	—
終端抵抗	形DRS1-T	1	—
丸型ケーブルII (4芯 0.75mm ²)	—	1	市販
専用工具	形DWT-A01	1	—
通信電源	—	1	DC24V
I/O電源	—	1	DC24V

ビットスレーブの場合、外部I/O(センサおよびアクチュエータ)の消費電流も、通信電源用消費電流とともに、マスターユニットまたはリピータユニットに接続する通信電源から(丸型ケーブルII(4芯)経由で)供給されます。



*1… 詳細は本多通信工業株式会社にお問合せください。問合せ先：TEL 052-242-2111

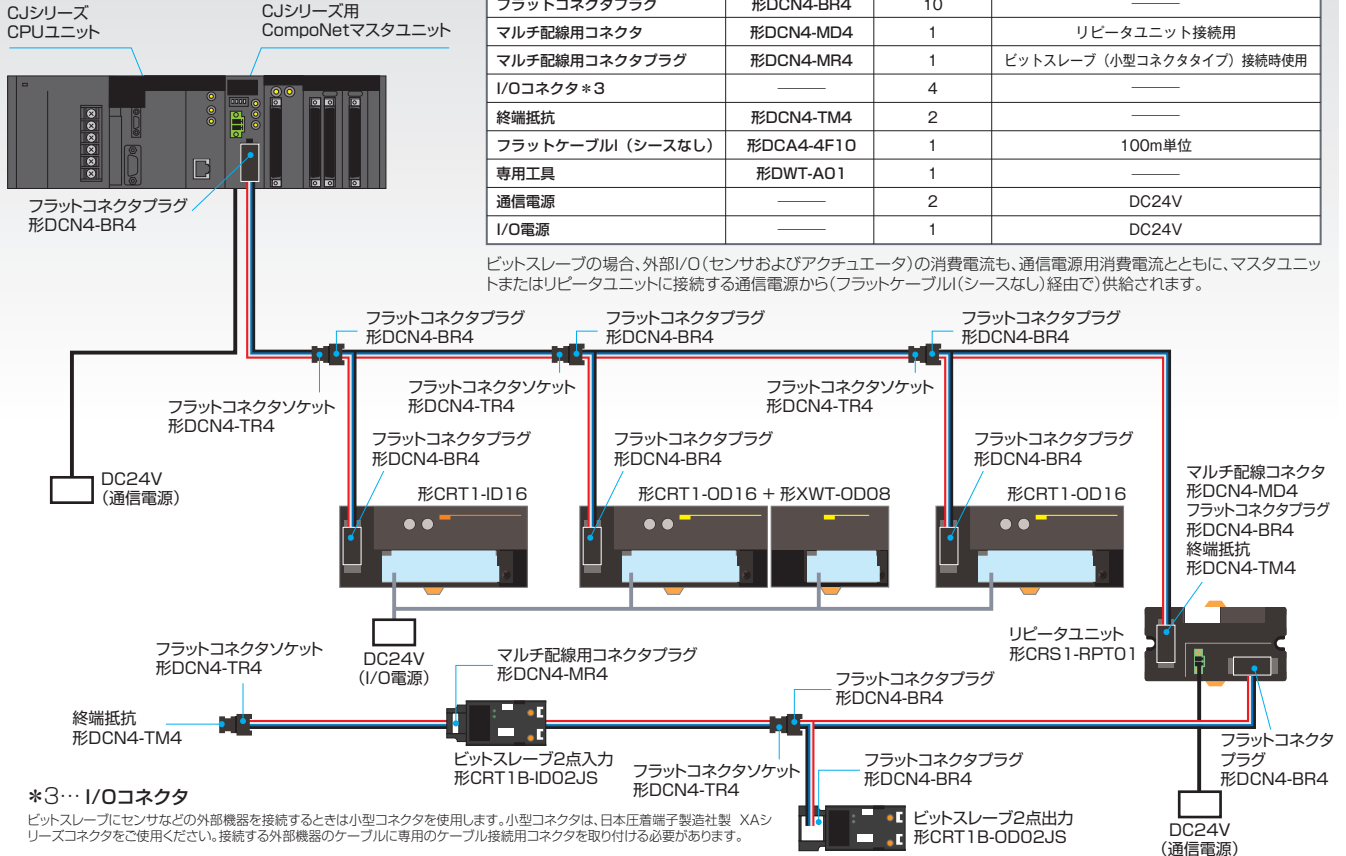
*2… 2本の信号線を終端抵抗に接続してください。電源線はテープ等により絶縁処理をしてください。

フラットケーブルI(シースなし)の例

必要な周辺機器

仕様	形式	台数	備考
フラットコネクタソケット	形DCN4-TR4	5	—
フラットコネクタプラグ	形DCN4-BR4	10	—
マルチ配線用コネクタ	形DCN4-MD4	1	リピータユニット接続用
マルチ配線用コネクタプラグ	形DCN4-MR4	1	ビットスレーブ(小型コネクタタイプ) 接続時使用
I/Oコネクタ*3	—	4	—
終端抵抗	形DCN4-TM4	2	—
フラットケーブルI(シースなし)	形DCA4-4F10	1	100m単位
専用工具	形DWT-A01	1	—
通信電源	—	2	DC24V
I/O電源	—	1	DC24V

ビットスレーブの場合、外部I/O(センサおよびアクチュエータ)の消費電流も、通信電源用消費電流とともに、マスタユニットまたはリピータユニットに接続する通信電源から(フラットケーブルI(シースなし)経由で)供給されます。



*3... I/Oコネクタ

ビットスレーブにセンサなどの外部機器を接続するときは小型コネクタを使用します。小型コネクタは、日本圧着端子製造社製 XAシリーズコネクタをご使用ください。接続する外部機器のケーブルに専用のケーブル接続用コネクタを取り付ける必要があります。

品名	適用ケーブル範囲			形式	適用工具	
	mm ²	AWG#	電線被覆外形(mm)			
コンタクト	バラ状	0.08~0.33	28~22	1.2~1.9	BXA-001T-P0.6	YC-692R
	連鎖状				SXA-001T-P0.6	YRS-692
	バラ状	0.22~0.5	24~20	1.5~1.9	BXA-01T-P0.6	YC-701R
	連鎖状				SXA-01T-P0.6	YRS-701
ハウジング	—	—	—	XAP-03V-1	—	

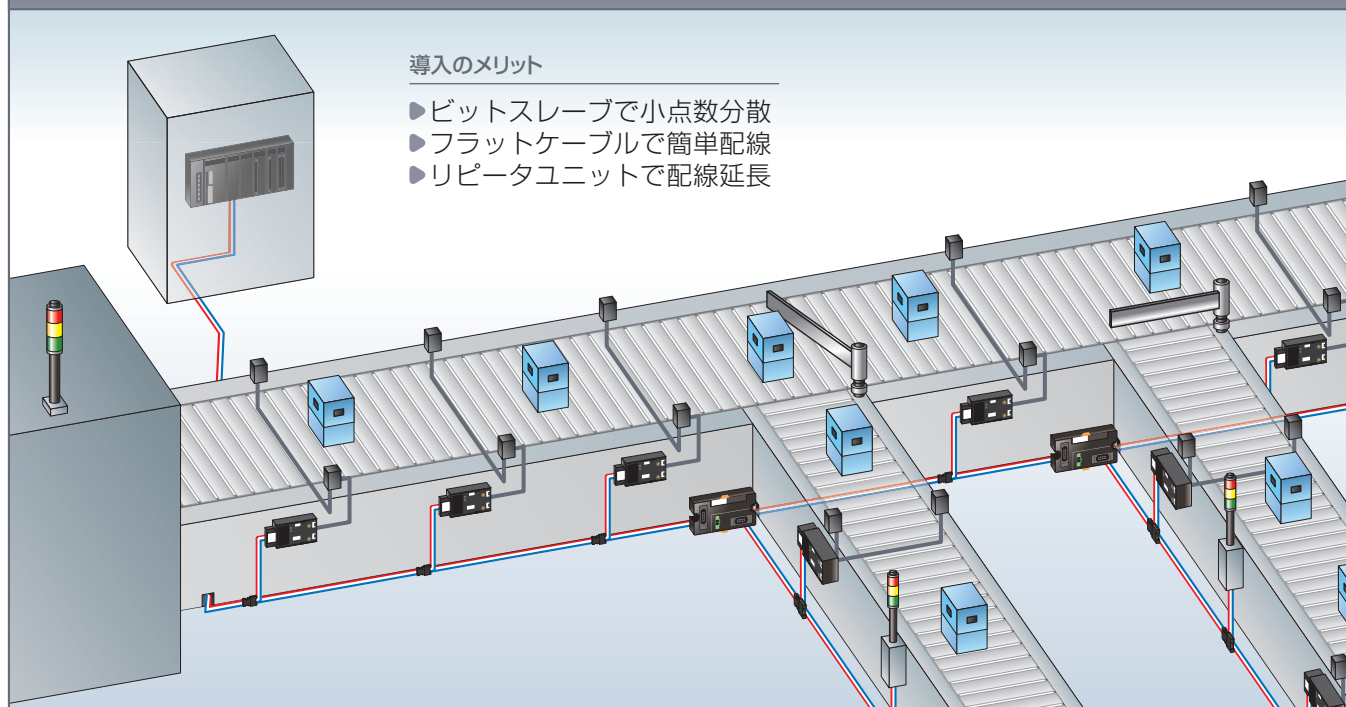
注1. 圧着工具には自動機対応品もあります。詳細は、メーカーにお問い合わせください。
 注2. 加工方法は、工具に付属の取扱説明書を参照していただくか、またはメーカー(日本圧着端子製造株式会社)にお問い合わせください。

コンセプト・特長
 ネットワーク仕様
 構成例と周辺機器
 アプリケーション例
 商品紹介
 フォト
 開発サポート
 通信仕様
 マスタユニット
 ゲートウェイ
 ワードスレーブ
 ビットスレーブ
 リピータユニット
 センサ通信ユニット
 インバータ
 付録
 ご注文の手引き

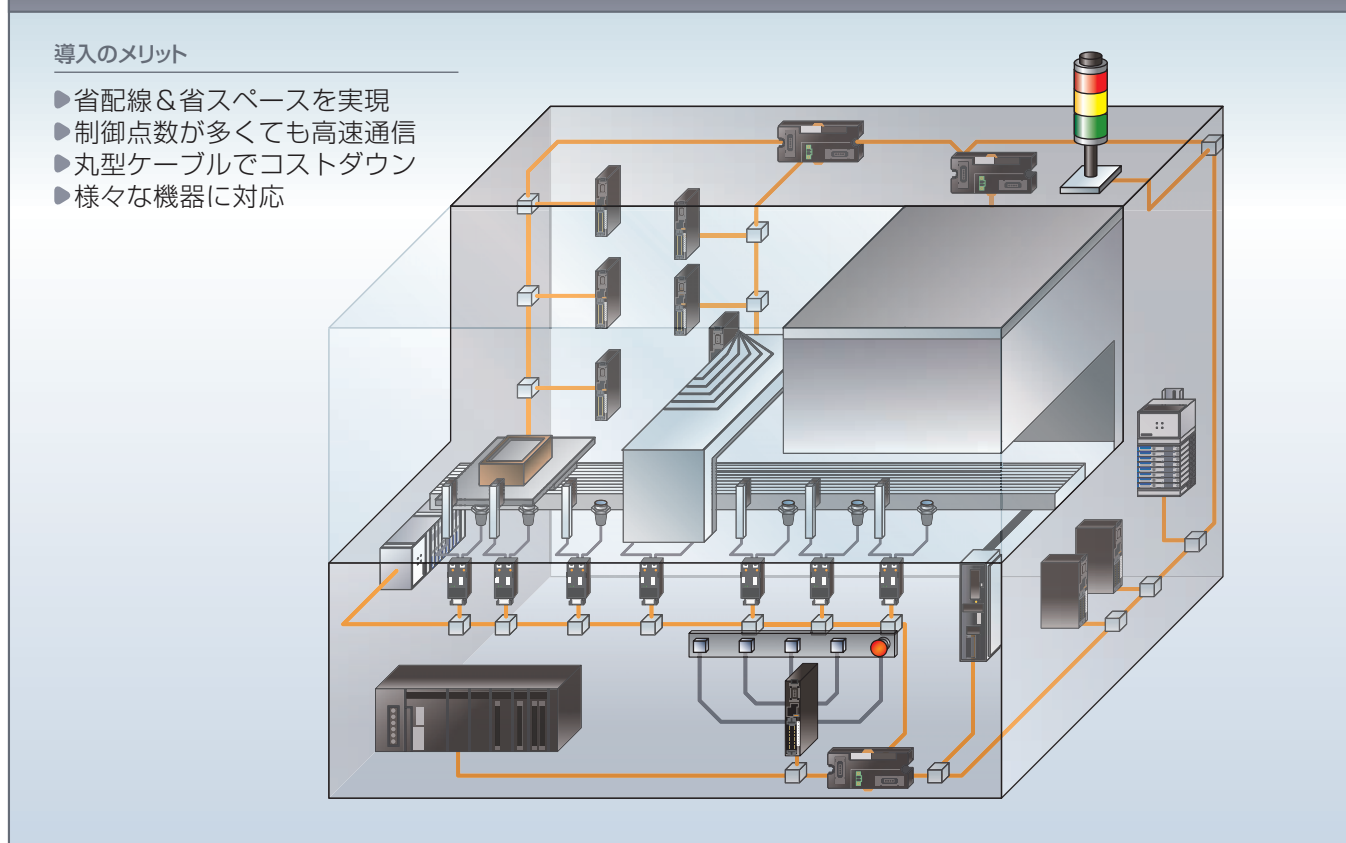
多様な現場に対応する、CompoNetのアプリケーション

ハイパフォーマンスな通信性能、優れた施工性でタクトタイム短縮、立ち上げ、保全工数削減に役立ち、お客様の多様なアプリケーションで採用されています。

搬送ライン



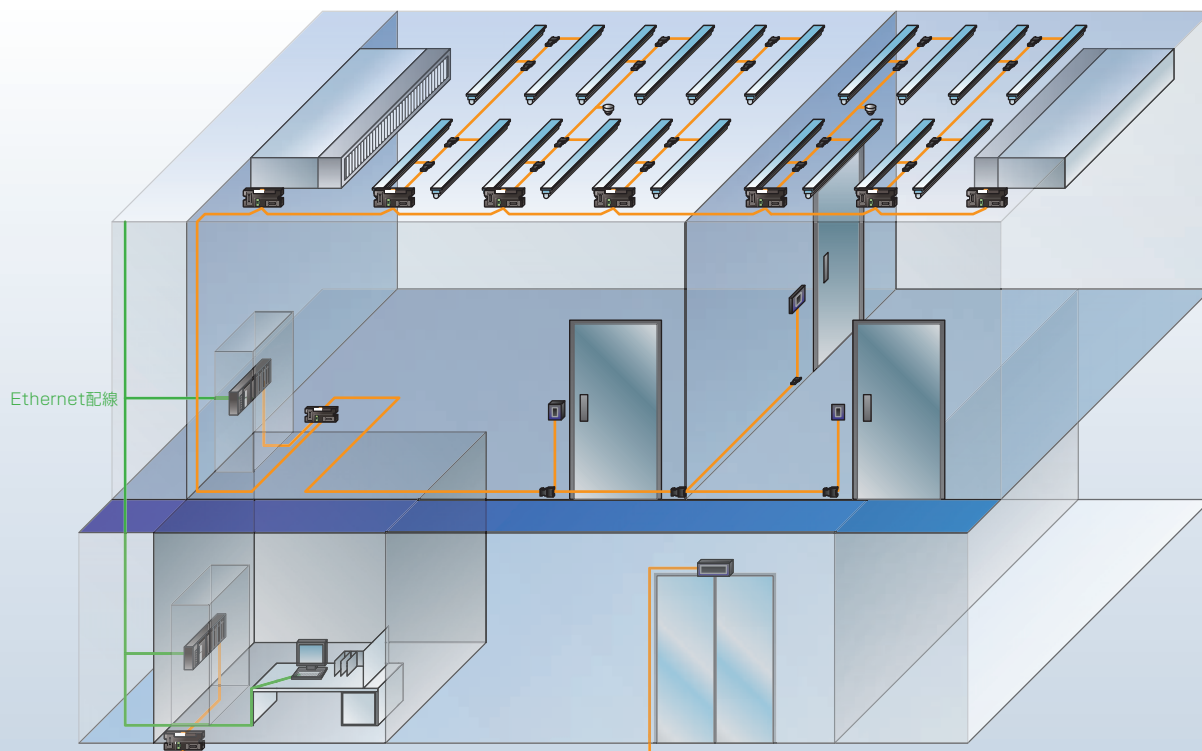
電子部品製造装置



ビルオートメーション

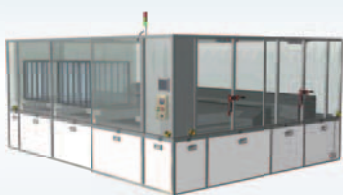
導入のメリット

- ▶ 最長1500mまで配線可能
- ▶ 丸型ケーブルが使用可能
- ▶ 分散設置しても余裕の接続台数
- ▶ ノイズに強く高信頼性

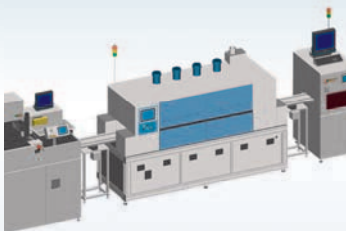


高速通信、小点数分散のCompoNetだから様々なアプリケーションに対応

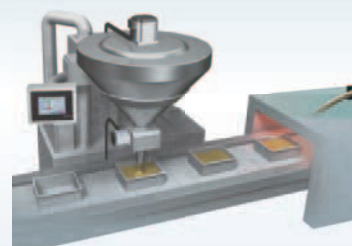
半導体前工程製造装置



半導体後工程製造装置



食品加工装置



自動倉庫



ロボット



包装機



マスタユニット

マスタユニット



■ CJシリーズ用
形CJ1W-CRM21

P6



■ CSシリーズ用
形CS1W-CRM21

P7



■ マスタボード
形3G8F7-CRM21

P8

ゲートウェイユニット

ゲートウェイユニット



形GQ-CRM21

P14

デジタルI/Oスレーブ

ねじ式端子台タイプ・2 段端子台



■ 入力ユニット
形CRT1-ID08(-1)
形CRT1-ID16(-1)

■ 出力ユニット
形CRT1-OD08(-1)
形CRT1-OD16(-1)

■ 入出力ユニット
形CRT1-MD16(-1)

P28

ねじ式端子台タイプ・リレー出力/SSR出力

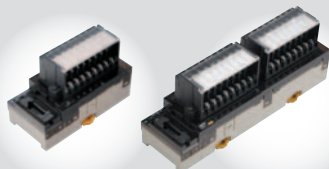


■ リレー出力タイプ
形CRT1-ROS08
形CRT1-ROS16

■ SSR 出力タイプ
形CRT1-ROF08
形CRT1-ROF16

P28

ねじ式端子台タイプ・3 段端子台



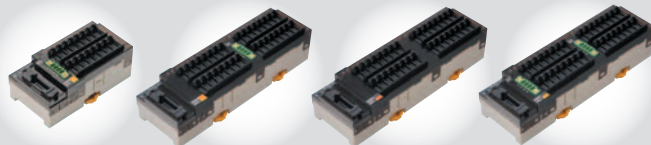
■ 入力ユニット
形CRT1-ID08TA(-1)
形CRT1-ID08TAH(-1)
形CRT1-ID16TA(-1)
形CRT1-ID16TAH(-1)

■ 出力ユニット
形CRT1-OD08TA(-1)
形CRT1-OD08TAH(-1)
形CRT1-OD16TA(-1)
形CRT1-OD16TAH(-1)

■ 入出力ユニット
形CRT1-MD16TA(-1)
形CRT1-MD16TAH(-1)

P35

e-CON コネクタタイプ



■ 入力ユニット
形CRT1-ID16S(-1)
形CRT1-ID16SH(-1)
形CRT1-ID32S(-1)
形CRT1-ID32SH(-1)

■ 出力ユニット
形CRT1-OD16S(-1)
形CRT1-OD16SH(-1)
形CRT1-OD32S(-1)
形CRT1-OD32SH(-1)

■ 入出力ユニット
形CRT1-MD16S(-1)
形CRT1-MD16SH(-1)
形CRT1-MD32S(-1)
形CRT1-MD32SH(-1)

P41

e-CON コネクタタイプ



形CRT1-VID08S(-1)
形CRT1-VOD08S(-1)

P49

MIL コネクタタイプ



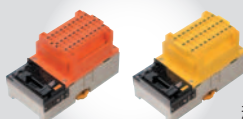
形CRT1-VID16ML(-1)
形CRT1-VOD16ML(-1)



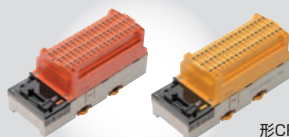
形CRT1-VID32ML(-1)
形CRT1-VOD32ML(-1)
形CRT1-VMD32ML(-1)

P51 P53

クランプタイプ



形CRT1-ID08SL(-1)
形CRT1-OD08SL(-1)



形CRT1-ID16SL(-1)
形CRT1-OD16SL(-1)



形CRT1-MD16SL(-1)

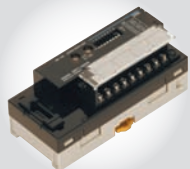
P56

ワイドスレーブ

アナログ/I/Oスレーブ

ねじ式端子台タイプ

P61



- 入力ユニット
形CRT1-AD04
- 出力ユニット
形CRT1-DA02

e-CON コネクタタイプ

P63



- 形CRT1-VAD04S
- 形CRT1-VDA02S

MIL コネクタタイプ

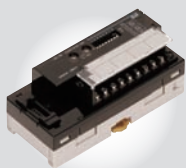
P63



- 形CRT1-VAD04ML
- 形CRT1-VDA02ML

温度入カスレーブ

P68



- 入力ユニット
形CRT1-TS04T
形CRT1-TS04P

拡張ユニット

P70



- 入力ユニット 形XWT-ID08(-1)
形XWT-ID16(-1)
- 出力ユニット 形XWT-OD08(-1)
形XWT-OD16(-1)

SmartSlice GRT1 シリーズ(受注終了)

CompoNet 通信ユニット

P74



形GRT1-CRT

スライス I/O ユニット

P76



- 形GRT1-ID4(-1)
- 形GRT1-OD4(-1)
- 形GRT1-ID8(-1)
- 形GRT1-OD8(-1)
- 形GRT1-ROS2
- 形GRT1-IA4-1
- 形GRT1-IA4-2
- 形GRT1-AD2
- 形GRT1-DA2C
- 形GRT1-DA2V
- 形GRT1-TS2P
- 形GRT1-TS2PK
- 形GRT1-TS2T
- 形GRT1-CT1(-1)

小型コネクタタイプ

小型コネクタタイプ

P77



- 入力ユニット
形CRT1B-ID02JS(-1)
- 出力ユニット
形CRT1B-OD02JS(-1)
- 入力/出力ユニット
形CRT1B-MD02JS(-1)



- 入力ユニット
形CRT1B-ID04JS(-1)
- 出力ユニット
形CRT1B-OD04JS(-1)
- 入力/出力ユニット
形CRT1B-MD04JS(-1)

e-CONコネクタタイプ

e-CON コネクタタイプ

P85



- 入力ユニット(IP20適合)
形CRT1B-ID02S(-1)
- 出力ユニット(IP20適合)
形CRT1B-OD02S(-1)

ワードスレーブ

ビットスレーブ

リピータユニット

リピータユニット

P87



形CRS1-RPT01

センサ通信ユニット

センサ通信ユニット

P89



形E3X-CRT

多機能型小型インバータ MX2 シリーズ V1 タイプ
CompoNet 通信ユニット

P93



形3G3AX-MX2-CRT-E

高機能型汎用インバータ RX シリーズ V1 タイプ *1
CompoNet 通信ユニット

P94



形3G3AX-RX-CRT-E

CompoNet ネットワークでは、通信ケーブルやユニットにコネクタを装着することにより、ユニットへの接続やケーブルの分岐・延長が可能となります。通信ケーブルの接続方法や分岐方法はケーブルの種類や分岐形態により異なります。

■CompoNetネットワークで使用できるケーブルは3種類です。

- 丸型ケーブルI(2芯 0.75mm²)市販品
- 丸型ケーブルII(4芯 0.75mm²)市販品
- フラットケーブルI(シースなし)形DCA4-4F10

■ケーブルの種類によって使用する終端抵抗、コネクタ、専用工具が異なります。

ケーブルの種類	ユニット接続・分岐用コネクタ	終端抵抗	工具
<p>丸型ケーブルI</p> <p>市販品 2芯 0.75mm²</p>	<p>■オープン型コネクタ (ユニット接続用) 形DCN4-TB4 *2</p> <p>■本多通信工業株式会社製 オープン型コネクタ(ユニット接続用) 形HCN-TB4LMZG+</p>	<p>■終端抵抗 形DRS1-T</p>	
<p>丸型ケーブルII</p> <p>市販品 4芯 0.75mm²</p>	<p>■オープン型コネクタ (ユニット接続用) 形DCN4-TB4 *2</p> <p>■本多通信工業株式会社製 オープン型コネクタ(ユニット接続用) 形HCN-TB4LMZG+</p>	<p>■終端抵抗 形DRS1-T</p>	<p>■専用工具 フラットケーブルI (シースなし)用 形DWT-A01</p>
<p>フラットケーブルI(シースなし)</p> <p>形DCA4-4F10</p>	<p>■フラットコネクタソケット 形DCN4-TR4</p> <p>■フラットコネクタプラグ 形DCN4-BR4</p> <p>■マルチ配線用コネクタ 形DCN4-MD4 *3</p> <p>■マルチ配線用コネクタプラグ 形DCN4-MR4 *3</p>	<p>■終端抵抗 形DCN4-TM4</p>	<p>■専用工具 フラットケーブルI (シースなし)用 形DWT-A01</p>

- *1...受注終了品です。
 *2...オープン型コネクタ形DCN4-TB4はビットスレーブ(小型コネクタタイプ)には使用できません。本多通信工業株式会社製をご使用ください。
 *3...マルチ配線用コネクタ形DCN4-MD4はビットスレーブ(小型コネクタタイプ)には使用できません。マルチ配線用コネクタプラグ形DCN4-MR4をご使用ください。

I/Oコネクタ

ビットスレーブ(小型コネクタタイプ)にセンサなどの外部機器を接続するときは小型コネクタを使用します。小型コネクタは、日本圧着端子製造社製 XAシリーズコネクタをご使用ください。接続する外部機器のケーブルに専用のケーブル接続用コネクタを取り付ける必要があります。

品名	適用ケーブル範囲			形式	適用工具	
	mm ²	AWG#	電線被覆外形(mm)			
コンタクト	バラ状	0.08~0.33	28~22	1.2~1.9	BXA-001T-P0.6	YC-692R
	連鎖状				SXA-001T-P0.6	YRS-692
	バラ状	0.22~0.5	24~20	1.5~1.9	BXA-01T-P0.6	YC-701R
	連鎖状				SXA-01T-P0.6	YRS-701
ハウジング	—			XAP-03V-1	—	

注1.圧着工具には自動機対応品もあります。詳細は、メーカーにお問い合わせください。

注2.加工方法は、工具に付属の取扱説明書を参照していただくか、またはメーカー(日本圧着端子製造株式会社)にお問い合わせください。

DeviceNetとの仕様比較

参考データ

CompoNet と DeviceNet の仕様比較表です。
アプリケーション、用途にあわせて選択してください。

	CompoNet™	DeviceNet™
特長	小点数分散に最適 高速、多ノード、優れた分岐性、ローコスト	多点・多チャンネルの大容量I/Oデータ通信
最大通信速度	4Mbps(1ms/1,024点)	500kbps(12.6ms/1,024点※)
通信媒体	<ul style="list-style-type: none"> ■ 丸型ケーブルI(2芯 0.75mm²) ■ 丸型ケーブルII(4芯 0.75mm²) ■ 専用フラットケーブルI(4芯、シースなし) 	<ul style="list-style-type: none"> ■ 太い専用ケーブル(5芯) ■ 細い専用ケーブル(5芯) ■ 専用フラットケーブル(4芯)
最大通信距離	1,500m (93.75kbps設定、リピータ・丸型ケーブルI使用時)	500m (125kbps設定、太い専用ケーブル5芯使用時)
最大接続ノード数	<ul style="list-style-type: none"> ■ ワードスレーブ:IN64台/OUT64台 ■ ビットスレーブ:IN128台/OUT128台 ■ リピータユニット:64台 	64台 (マスタ、スレーブ、コンフィグレータ含む)
最大I/O点数	<ul style="list-style-type: none"> ■ ワードスレーブ: IN1,024点/OUT1,024点(合計2,048点) ■ ビットスレーブ: IN256点/OUT256点(合計512点) 	32,000点 (形CS1W-DRM21-V1/形CJ1W-DRM21使用時)
セーフティ対応	なし	あり(DeviceNet Safety)

※CJ1シリーズマスタユニットの場合の理論値です。目安値としてご確認ください。

マスタ	<p>株式会社 安川電機</p> <p>www.e-mechatronics.com</p>	 <p>265IF-01 (CompoNetマスタ通信モジュール) [JAPMC-CM2390-E]</p>	<p>▶特長</p> <ul style="list-style-type: none"> ① CompoNetマスタとして豊富なスレーブ群と接続可能。 ② MP2000シリーズコントローラのオプションとして装着可能。
	スレーブ	<p>ヒルシャー・ジャパン 株式会社</p> <p>03-5362-0521 www.hilscher.jp info@hilscher.jp</p>	 <p>CompoNetスレーブ対応PCIカード [CIFX 50-CPS]</p>
インバータ		<p>株式会社 安川電機</p> <p>0930-25-2548 www.e-mechatronics.com</p>	 <p>安川インバータ V1000シリーズ [CIMR-V□□A□□□□□□□□]</p>
	電磁弁	<p>SMC 株式会社</p> <p>0120-837-838 www.smcworld.com smcworld@smc.jp.co.jp</p>	 <p>CompoNet™対応 フィールドバスシステム [EX120/121/122シリーズ]</p>
<p>CKD 株式会社</p> <p>0568-74-1303 www.ckd.co.jp</p>		 <p>パイロット式3・5ポート弁 4Gシリーズ [4GA-4GB, M4GA-4GB, MN4GA-4GB]</p>	<p>▶特長</p> <ul style="list-style-type: none"> ① エアー漏れ量の少ない弾性体シールタイプで寿命6000万回以上実現。省エネ・メンテナンスフリーに配慮した高性能電磁弁。 ② 保護カバー付手動ボタン誤作動防止弁内蔵と安全装備が充実。
<p>株式会社 コガネイ</p> <p>042-383-7172 www.koganei.co.jp</p>		 <p>CompoNet対応電磁弁JAシリーズ [JAシリーズ]</p>	<p>▶特長</p> <ul style="list-style-type: none"> ① 薄形コンパクト(リブ幅10mm、有効断面積3.5mm²) ② 低消費電力を実現 標準タイプ0.5W 低電流タイプ0.25W ③ 1つのリブにタンデム3ポート弁を装備
コントローラ・積層信号灯	<p>株式会社 アイエイアイ</p> <p>0800-888-0088 www.iai-robot.co.jp</p>	 <p>ロボシリンダ</p>	<p>ロボシリンダRCA用コントローラ [ACON-C/CG]</p> <p>▶特長</p> <ul style="list-style-type: none"> ① DC24Vサーボ用コントローラ ② 最大512点の位置決めが可能 ③ 最高800mm/sの高速性能
	<p>株式会社 アイエイアイ</p> <p>0800-888-0088 www.iai-robot.co.jp</p>	 <p>コントローラ</p>	<p>ロボシリンダRCP2用コントローラ [PCON-C/CG]</p> <p>▶特長</p> <ul style="list-style-type: none"> ① DC24Vハルスモータ用コントローラ ② 最大512点の位置決めが可能 ③ 低速時に高推力を出すことが可能
	<p>株式会社 パトライト</p> <p>06-6763-8980 www.patlite.co.jp</p>	 <p>CompoNet対応 積層信号灯 [LE-K3(B)/W-RYG]</p> <p>▶特長</p> <ul style="list-style-type: none"> ① 超高輝度LEDの採用で十分な光量確保 ② 電子音ブザーを2音内蔵しかも音量調整可能 	 <p>CompoNet対応壁面取付積層信号灯 [WEP-K3(B)-RYG]</p> <p>▶特長</p> <ul style="list-style-type: none"> ① 奥行き37.5mmの薄型設計で機器との一体感が抜群 ② 独自のLED照射構造で側面方向からも高い視認性 ③ 電子音ブザーを1音内蔵
ゲートウェイ	<p>日本製鋼所 株式会社</p> <p>072-661-4071 www.nihon-seigyo.co.jp</p>	 <p>CompoNetシリアル変換器 [DWPC-001]</p>	<p>▶特長</p> <ul style="list-style-type: none"> ① RS422/485機器をCompoNetに接続するための変換器 ② ソフトウェアのカスタム対応によりコントローラの負荷を軽減 ③ DeviceNet, CC-Link, 等へ対応の予定有り <p style="text-align: right;">開発中</p>
	<p>株式会社 アイオイ・システム</p> <p>03-3764-0228 www.hello-aioi.com info@hello-aioi.com</p>	 <p>CompoNet対応ゲートウェイコントローラ [TW2118]</p>	<p>▶特長</p> <ul style="list-style-type: none"> ① AH-NET用ゲートウェイコントローラ ② ライトモジュール最大64台接続可能 <p style="text-align: right;">近日発売予定</p>

東洋電機 株式会社

0568-88-6534
www.toyo-elec.co.jp

開発中

CompoNet対応
空間光伝送装置

SOT-CSシリーズ
[SOT-CS100(伝送距離100m仕様)]
[SOT-CS200(伝送距離200m仕様)]

▶特長

- ① この装置は、光の空間伝播を利用したCompoNet対応のデータ伝送装置です。4Mbpsの伝送速度のデータを扱うことができます。
- ② 伝送距離は0.2~100m、0.2~200mの二つのタイプがあります。
- ③ 本装置はDC電源仕様です。

開発中

北陽電機 株式会社

06-6394-2102

CompoNet光リモコン
[BRN-H1CR]

▶特長

- ① 当社光リモコン送信器BRS-G1CTと光通信可能です。
- ② ノイズに強く高信頼通信を実現します。

協栄電機 株式会社

06-6336-6161
www.kyoeldenki.jp

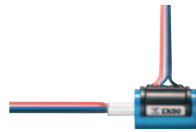
高速データ通信対応
スリップリングシステム
[SRC-Compo4P / SRC-Ether4P]

▶特長

- ① CompoNetとEtherNet / IP 100Mbpsに対応
- ② 長寿命・ローノイズ・高速回転動力に対応
- ③ 標準品・他、オーダーメイドにてあらゆる仕様に対応いたします。

遠藤工業 株式会社

06-6568-1571
www.endo-kogyo.co.jp



高速通信用スリップリング

SRP-CN4-R
*F:フラットケーブル
*R:丸形ケーブル(VCTF)

▶特長

- ① 小型(φ30×47.8mm本体ケース)、軽量(約100gケーブル除く)、長寿命(3000万回転メンテナンスフリー)
- ② RoHS対応
- ③ 通信と電力の極数組み合わせが可能

本多通信工業 株式会社

052-242-2111
www.honda-connectors.co.jp



コネクタ

[HCN- (S)4SFDG +]
[HCN- (S)4LFDG +]
[HCN- TB4LMZG-#B10+]
[HCN- A4SMUG-#B10+]
[HCN- MD4SAG-#B10+]

▶特長

- ① PCB側 従来品よりも小型化
スリムタイプは低背・薄型(8mm)
- ② ケーブル側 端子台タイプ、圧接タイプの2種類を用意
2方向への取り出し可能(端子台タイプ)
VCTF、フラットケーブル1両方使用可能
専用治具不要
- ③ マルチドリップ 内ロックの採用により小型化

オムロン株式会社

0120-919-066
www.fa.omron.co.jp

産業機器用簡易接続
コネクタ (e-CON)

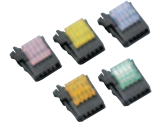
[XN2A-1470, XN2B-1470]

▶特長

- ① 結線方式として、産業用で実績のある「スプリングクランプ方式」を採用
- ② 特殊工具不要で、簡単結線
- ③ AWG28(0.08mm²)~AWG20(0.5mm²)の電線範囲を1個のコネクタで対応可能。(被覆外径φ1.5以下)

タイコエレクトロニクスジャパン
合同会社

044-844-8292
www.tycoelectronics.com



RITS コネクタ (e-CON)

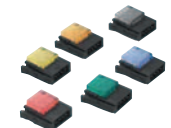
[X-1473562-4]

▶特長

- ① センサーケーブルに最適な新技術、チゼルレスコンタクト採用
- ② 特殊工具を必要としない簡易ケーブル施工
- ③ 2点接点方式による安心のコネクタコンセプト

住友スリーエム 株式会社

0570-012-321
www.mmm.co.jp/electrical

ミニクランプ・コネクタ
[3710x-xxxx-000 FL]

▶特長

- ① 電線皮むき不要、専用工具不要の簡単確実一括圧接コネクタ
- ② 幅広い適合電線範囲(φ0.6~2.0mm、0.14SQ~0.5mmSQ)
- ③ 業界標準e-CON準拠コネクタ

第一電子工業 株式会社

03-5606-1262

近日発売予定

コネクタ

▶特長

- ① 適用ケーブルの拡充したコネクタ

オムロン株式会社

0120-919-066
www.fa.omron.co.jp

球形防水コネクタ組立式
(M12スマートクリック)
[XS5C/G]

▶特長

- ① 1/8回転でファンタッチ接続、従来のM12丸型コネクタと互換性あり
- ② 保護構造IP67を確保
- ③ 圧着はんだねじ結線の3タイプから選択可能
- ④ 芯線導体サイズは0.18~0.75mm²
- ⑤ 適合ケーブル外径はφ3~8mm各形式で対応
- ⑥ 圧接タイプも近日発売予定

ハーティング株式会社

045-476-3456
www.harting.co.jp
jp@HARTING.com

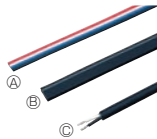
HARAX M12-L
[2103 212 1305]
[2103 212 2305]

▶特長

- ① 専用工具不要のDC結線
- ② 0.34mm²~0.75mm² 電線まで対応
- ③ 保護等級 IP67(DIN EN60 529, IEC 60 529)設計

昭和電線ケーブルシステム株式会社

03-3597-7117
www.swcc.co.jp



CompoNet 専用ケーブル
【△TCN-F1, ◎TCN-F2, ◎TCN-R1】

▶特長

- △ フラットケーブル I(4心)
- ◎ フラットケーブル II(4心、シース付)
- ◎ 丸型ケーブル I(2心)

富士電精工 株式会社

072-971-6351
www.fujiewc.co.jp



**CompoNet 丸型ケーブル I
CompoNet 丸型ケーブル II**
【FCN-R1 2×18AWG】
【FCN-R2 4×18AWG】

▶特長

- ① 耐油性に優れています。
- ② UL, CSA適合品です。
- ③ ご希望の長さに応じた端子付加工も対応。

倉茂電工 株式会社

03-5644-7601
www.kuramo.co.jp
tokyo1@kuramo.co.jp



**CompoNetフラットケーブル I, II
CompoNetフラットケーブル II**

- ① CompoNetフラットケーブル I KOMP-FI:21AWG×2, 19AWG×2
- ② CompoNetフラットケーブル II KOMP-FII:21AWG×2, 19AWG×2
- ③ CompoNet丸型ケーブル I KOMP-RI:19AWG×2
- ④ CompoNet丸型ケーブル II KOMP-RII:19AWG×4

▶特長

- ① 耐熱性:90℃ 難燃性:FT4 UL規格:UL13 CL2 CSA規格:CSA C22.2 No.210
- ② 柔軟性 耐熱性:90℃ 難燃性:UL FLAME EXPOSURE UL規格:UL13 PLTC:UL444 CM CSA規格:CSA C22.2 No.214
- ③ 柔軟性 耐熱性:90℃ 難燃性:FT4 UL規格:UL13 PLTC:UL444 CMG CSA規格:CSA C22.2 No.214
- ④ 柔軟性 耐熱性:90℃ 難燃性:FT4 UL規格:UL13 PLTC:UL444 CMG CSA規格:CSA C22.2 No.214

日合通信電線 株式会社

0729-23-5104
www.nichigoh.co.jp



UNI-COMPO シリーズ

- CompoNetフラットケーブル I(シースなし):UNICOMPO FCI-T
- CompoNetフラットケーブル II(シース付き):UNICOMPO FCI-T
- CompoNet丸型ケーブル I(2芯):UNICOMPO RCI-T
- CompoNet丸型ケーブル II(4芯):UNICOMPO RCI-T

▶特長

- ① UL/cUL規格に対応(CM,CL2)
- ② NFPA70(NEC),LISTINGに対応
- ③ RCタイプはCEも取得、FCタイプは取得中

フラットケーブル II



株式会社 大晃電工社
【KCNF-I】

▶特長

- ① CompoNet専用一挿圧接コネクタを接続できます。
- ② 被覆を剥がずに圧接でき、工数低減に役立ちます。
- ③ UL, cULの規格に適合しています。



太陽ケーブルテック 株式会社
【KCNF-J】

▶特長

- ① CompoNet専用一挿圧接コネクタを接続できます。
- ② ジャケット付でIP54(防塵防沫)環境のシステムに対応します。
- ③ 被覆を剥がずに圧接でき、工数低減に役立ちます。
- ④ UL, cULの規格に適合しています。

耐油耐屈曲 CompoNet 丸型ケーブル II



阪神電線 株式会社
【MRC-4】

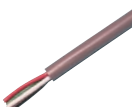
▶特長

- ① 耐油、耐屈曲の特性に優れています。
- ② 専用工具不要な汎用ケーブルです。
- ③ UL AWM, cUL 規格取得品

鐘通 株式会社

075-662-0996
(FAX) 075-662-1184
www.kanetuu.co.jp/
info_kanetsu@kanetuu.co.jp

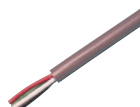
CompoNet 丸型ケーブル II



オーナンバ 株式会社
【VCTF-2C, VCTF-4C1】

▶特長

- ① 専用工具の不要な汎用ケーブルです。



ワイ電線 株式会社
【VCTF-2C, VCTF-4C1】

▶特長

- ① 専用工具の不要な汎用ケーブルです。

注. 丸型ケーブル I, IIはCompoNet適合品を各ケーブルメーカーに確認の上、ご使用ください。

オムロン 株式会社

077-565-5315
www.fa.omron.co.jp
open_integration@omron.co.jp

CompoNetスレーブ専用MPU・CompoNetマスタ専用MPU

▶特長

CompoNetスレーブ専用MPU
機能/実装方法により以下の3タイプの実装が可能

① 小点数タイプMPU
32点以下のI/O
I/Oポート/F

② 多点タイプMPU
各32Byte以下のI/O
DPRAM/F

③ プロトコルスタック
任意のMPUに実装可能

CompoNetマスタ専用MPU
DPRAM/Fとソフトウェア/Fから選択可能

① DPRAM/F MPU
RASを含むマスタフル機能を実装
通信プロトコルはMPUに実装

② ソフトウェアライブラリ
ITRONのシステムコール/F
通信MPUにアプリケーション/実装可能

オムロン 株式会社

0120-919-066
www.omron.co.jp/ecb

基板実装用コネクタ
[XW7D-PB4-S] [XW7D-PB4-R] [XW7D-PB4-L]

▶特長

① アプリケーションに応じ3種類の製品を準備
② 弊社 形DCN4-MD4/DCN4-TB4のロック機構に対応
③ UL規格取得品

エイチエムエス・インダストリアル ネットワークス 株式会社

045-478-5340
www.anybus.com
kew@hms.se

Anybus CompactCom CompoNet
[ABCC-CPN1]

▶特長

① 機器製品向けCompoNetスレーブ対応組込インターフェース
② CompoNetスレーブ対応を迅速に実現
③ DeviceNet, EtherNet/IPと共通のインターフェース

近日発売予定

ヒルシャー・ジャパン 株式会社

03-5362-0521
www.hilscher.jp
info@hilscher.jp

CompoNet対応通信コントローラ
[netX 50 / netX 100 / netX 500]

▶特長

① CompoNet, DeviceNet, EtherNet/IPをはじめ各種フィールドバス/リアルタイムイーサネットにワンチップで対応
② 外部CPUからDPM経由で制御又は内蔵ARM (200MHz)にアプリケーションの実装可能
③ UART / USB / SPI / I2C / GPIO / LCDコントローラ / ADC / PWM / DMA / CCD (チップタイプによる)

株式会社 NSD

03-3342-1413
www.nsd.co.jp
ia-info@nsd.co.jp

CompoNet Master Stack Tool Kit (C-MTK)
[CMK-100]

▶特長

① 産業用機器にCompoNetマスタ通信機能を実装するための開発キットです。
② CompoNetマスタ用通信プロトコルスタックのソースコード、各種関連資料が含まれています。
③ その他、産業用機器メーカー様がCompoNet接続機器を自社開発される際のソフトウェア開発受託、技術サポート等のサービスをご提供いたします。

CompoNetスレーブサンプルコード (C-SSC)
[CSS-200]

▶特長

① 産業用機器にCompoNetスレーブ通信機能を実装するための開発キットです。
② CompoNetスレーブ用通信プロトコルスタックのソースコード、各種関連資料が含まれています。
③ その他、産業用機器メーカー様がCompoNet接続機器を自社開発される際のソフトウェア開発受託、技術サポート等のサービスをご提供いたします。

株式会社 エムエスアイ

06-6942-4857
www.mikasa.co.jp/mse/index.html
info-mse@mse.mikasa.jp

▶特長

当社は豊富な組み開発実績と産業用オープンネットワークシステムをはじめとしたアプリケーション開発の実績を元に以下の受託開発を行うことが可能です。

- CompoNet ソースコードのユーザーシステムへの組み開発
- ユーザーアプリケーションプログラムの設計開発
- 組み開発への技術支援ならびにソフト開発
- アプリケーションソフトウェアの受託開発

ODVA開発キット以外にも個別のCPUのプラットフォームへのCompoNetの組み込みが可能です。

株式会社 日新システムズ

070-344-7907
www.co-nss.co.jp

▶特長

① 長年の産業用ネットワーク製品ならびにプロトコルスタック製品の取扱実績と、ソフトウェアカスタマイズの経験によるトータルソリューションをご提供。
② PLCのネットワーク実装、超小型EtherNet/IPネットワークモジュール開発等の開発実績あり。
③ さまざまな、OS、産業プロトコルの対応など最新技術にも対応可能。

東明テクノロジー 株式会社

0587-24-3219
www.toho-tec.co.jp/
g-sato@toho-tec.co.jp

▶特長

CompoNetのマスター及びスレーブの開発製造を行います。
開発から製造まで一貫して社内で行うことができる企業です。

株式会社 日野エンジニアリング

042-656-1161
www.hinoeng.co.jp

▶特長

CompoNet対応のマスターユニット、スレーブユニットの開発から試作、量産までを受託可能です。スレーブはI/Oユニット、マスターはエンドユーザー様オリジナル装置への組み込み等実績も豊富です。設計から製作まで全て自社で行い、多品種少量生産に対応可能です。

日本制鋼機器 株式会社

072-661-4071
www.nihon-seigyo.co.jp

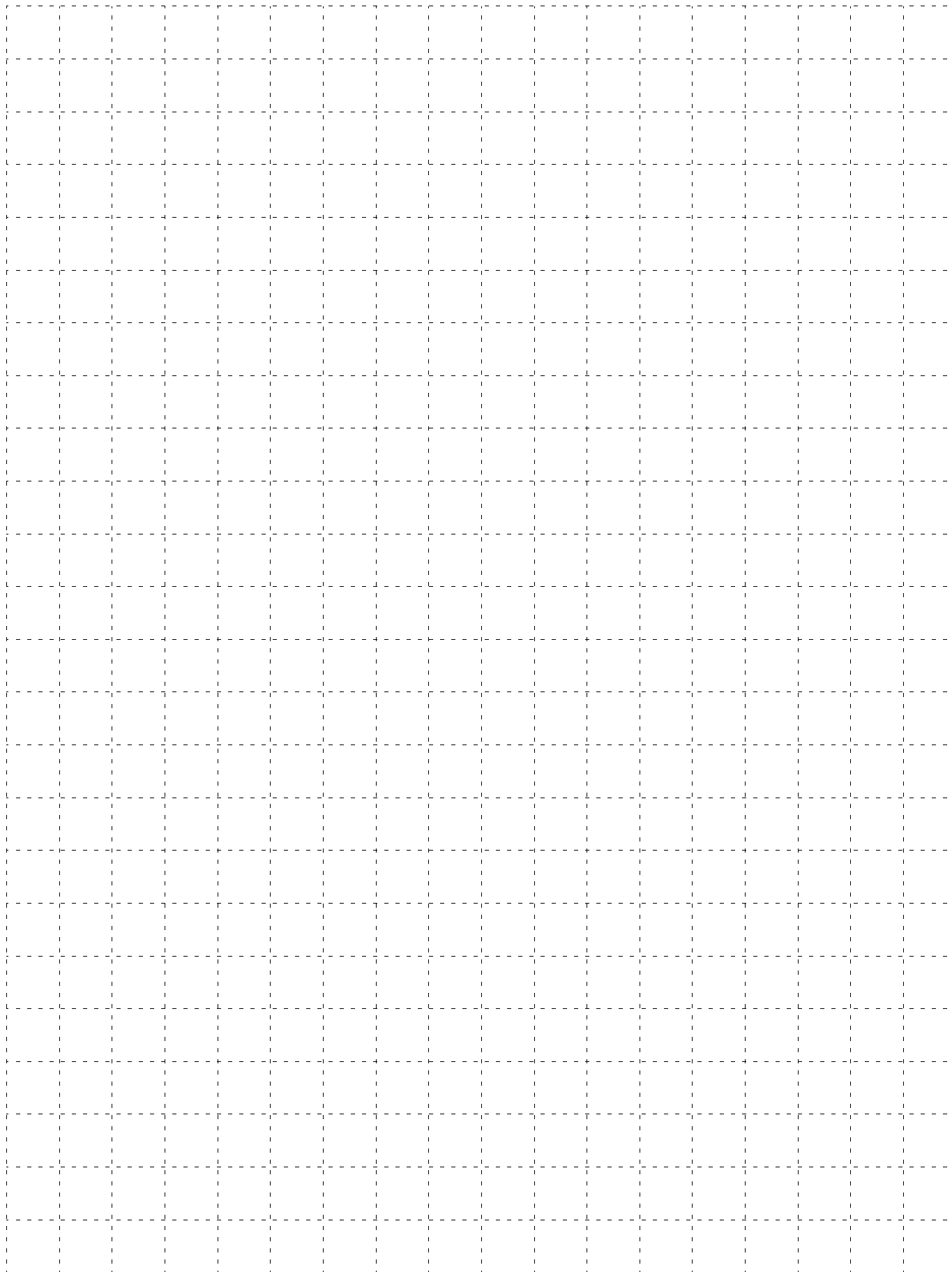
▶特長

弊社は、各種システム、各種機器の開発、製造、販売まで一貫して行います。特にFA分野での長年の経験と実績を生かし、各種ネットワークへの接続、システムの最適化をご提案させていただきます。CompoNetをはじめ各種ネットワークについてお困りの際は、どうぞお気軽にご相談下さい。

コンソラト・特長
ネットワーク仕様
構成例と周辺機器
アプリケーション例
商品紹介
開発サポート
通信仕様
マスタユニット
ゲートウェイ
ワードスレーブ
ビットスレーブ
リビタユニット
センサ通信ユニット
インバータ
付録
ご注文の手引き

前-27

MEMO



CompoNet通信仕様

項目	仕様
通信方式	CompoNet用ネットワーク専用プロトコル
通信種類	リモートI/O通信(スレーブとのプログラムレス常時データ共有)およびメッセージ通信(スレーブとの必要時Explicitメッセージ通信、またはコントローラとの必要時FINSメッセージ通信)*1
伝送速度	4Mbps*2、3Mbps、1.5Mbps、93.75kbps
変調方式	ベースバンド方式
符号方式	マンチェスタ符号方式
誤り制御	マンチェスタ符号則、CRC
通信媒体	以下の種類が可能。*3 <ul style="list-style-type: none"> 丸型ケーブル I (JIS C3306 2芯 0.75mm²) 丸型ケーブル II (JIS C3306 4芯 0.75mm²) フラットケーブル I (シースなし) (形DCA44-F10)
通信距離/配線	前-12ページの「 ネットワーク仕様 」参照
接続可能マスタユニット	CompoNetマスタユニット
接続可能スレーブ	CompoNetスレーブ
最大I/O点数	ワードスレーブ：IN1,024点/OUT1,024点(合計2,048点) ビットスレーブ：IN256点/OUT256点(合計512点)
接続可能ノード数	ワードスレーブ：IN64ノード/OUT64ノード ビットスレーブ：IN128ノード/OUT128ノード リピータユニット：64ノード
ノードアドレス当たりの占有点数	ワードスレーブ：16点 ビットスレーブ：2点
リピータユニットなしでの最大接続ノード数(1幹線/副幹線)	32ノード(スレーブもしくはリピータユニット)
最大使用可能ノードアドレス	ワードスレーブ：IN0~63/OUT0~63 ビットスレーブ：BIT IN0~127/BIT OUT0~127 リピータユニット：0~63
リピータユニット使用条件	1ネットワーク(マスタユニット)にリピータユニットは最大64台まで接続可能。 (1幹線または副幹線あたり、最大32台まで接続可能) リピータユニットによる延長はマスタユニットから2段まで可能。
信号線	BD H(通信データHigh側)とBD L(通信データLow側)の2本線
電源線	BS+とBS-の2本線：通信用およびスレーブの内部回路用電源 ・マスタユニットまたはリピータユニットから供給
通信電源電圧	DC24V±10%
接続形態	丸型ケーブル II (4芯)、フラットケーブル I (シースなし)の場合 <ul style="list-style-type: none"> 通信速度93.75kbps時のみ：フリー配線型 それ以外の時：幹線-支線型 スレーブ/リピータユニットの接続方式：T分岐方式またはマルチドロップ方式

- *1. FINSメッセージ通信はCJシリーズコントローラのみ。
 *2. 支線分岐不可のため、ケーブル付きスレーブ(ビットスレーブ)は不可。
 *3. 丸型ケーブル I (2芯)、丸型ケーブル II (4芯)、フラットケーブル I (シースなし)は、異なるケーブル種類です。
 したがって、これらを混在させる場合、リピータユニットを介して、幹線と副幹線に分けて使用することが必要です。

CompoNet マスタユニット

CJシリーズ CompoNetマスタユニット.....	6
形CJ1W-CRM21	
CSシリーズ CompoNetマスタユニット.....	7
形CS1W-CRM21	
PCIバス/Compact PCIバス CompoNet マスタボード	8
形3G8F7-CRM21	

CJ/CSシリーズ マスタユニット共通仕様

項目	形式	形CJ1W-CRM21	形CS1W-CRM21
対応コントローラタイプ		NJ*1/CJシリーズ	CSシリーズ
ユニット種別		CJシリーズ高機能I/Oユニット	CSシリーズ高機能I/Oユニット
消費電流(電源ユニットから供給)		DC5V 400mA以下	
通信電源用コネクタ		丸型ケーブルⅡまたはフラットケーブルⅠ使用時、幹線上のスレーブ/リピータユニットに対する通信用電源供給用コネクタ×1個 *2	
通信電源供給コネクタ許容電流容量		最大5A(UL定格4A) お客様の装置にてUL規格を適合する場合には、許容電流容量を「4A」以下としてください。	
装着可能台数	1号機占有時	40台	80台
	2号機占有時	40台	48台
	4号機占有時	24台	24台
	8号機占有時	12台	12台
装着位置		NJ/CJ/CSシリーズ用高機能I/Oユニットの仕様に準じます。	
通信電源ON/OFF監視		通信電源供給用コネクタの通信電源のON・OFF状態を検知可能	
マスタ内に格納可能なデータ (内蔵EEP-ROM)		1) 以下の内容から成るデバイスパラメータ <ul style="list-style-type: none"> ・登録テーブル ・登録テーブルチェック種別 ・登録スレーブ加入監視時間設定、全加入待ちモード設定、イベント機能無効設定 ・ソフト設定テーブル ・I/O通信手動開始モード指定 ・通信異常発生時INデータゼロクリア指定 ・ネットワーク設定 2) 異常履歴の一部(異常の種類による：おもに通信停止にかかわる重大異常)	
耐ノイズ性		IEC61000-4-4に準拠 2kV(電源に印加)	
耐振動		10~61.2Hz 片振幅0.1mm、61.2~150Hz 加速度14.7m/s ² X、Y、Z各方向80分(掃印時間8分×掃印回数10回=合計80分)	
耐衝撃		196m/s ² X、Y、Z各方向3回	
耐電圧		AC1000V 1分間、漏れ電流1mA以下 <ul style="list-style-type: none"> ・通信コネクタ&外部電流供給コネクタ一括⇔電源ユニットGR端子 ・通信コネクタ&外部電流供給コネクタ一括⇔ユニット接続コネクタ一括 	
絶縁抵抗		20MΩ以上(絶縁されている回路間)	
使用周囲温度		0~55℃	
使用周囲湿度		10~90%(結露なきこと)	
使用周囲雰囲気		腐食性ガスのないこと	
保存温度		-20~+75℃	
質量		130g以下(本体のみ)	190g以下(本体のみ)

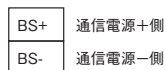
*1. CPUユニットVer.1.01以降、Sysmac Studio Ver.1.02以降のみ使用可能。

*2. マスタユニット自体の通信電源は供給不要。

●通信電源供給用コネクタ

専用フラット(4芯)ケーブル使用時に、このコネクタへ通信電源DC24Vを接続します。これにより、幹線上のスレーブ/リピータユニットへ、通信コネクタから、専用フラットケーブルを介して通信電源を供給します。

通信電源ケーブルに棒端子(スリーブ)を圧着し、接続します。



注. 2芯ケーブルを使用時には、このコネクタへは何も接続しないでください。

推奨棒端子

通信電源ケーブルには、以下の棒端子を推奨します。

品番	適合電線サイズ	圧着工具	メーカー
AI0, 5-10 WH	0.5mm/AWG20	CRIMPFOX UD6 (製品番号 1204436) または CRIMPFOX ZA3 シリーズ	フェニックス・ コンタクト(株)
H0.5/16オレンジ	0.5mm/AWG20	クリンパー PZ1.5 (製品番号 900599)	日本ワイド ミユラー(株)

また、棒端子の取り外しに使用するドライバは、以下の製品を推奨します。

品番	メーカー
形XW4Z-00C	オムロン(株)

コネクタ・特長
ネットワーク仕様
構成例と周辺機器
アプリケーション例
商品紹介
ファミリールーム
通信仕様
マスタユニット
ゲートウェイ
ワイドスレーブ
ビットスレーブ
リピータユニット
センサ通信ユニット
インバータ
付録
ご注文の手引き

CJシリーズ CompoNetマスタユニット CJ1W-CRM21

センサ&アクチュエータ領域の 可能性を拡大するNJ/CJシリーズ対応の CompoNetマスタユニット

NJ/CJシリーズ用CompoNetマスタユニットは、CompoNetネットワークを管理し、コントローラや各スレーブユニットとI/Oデータやメッセージデータのやりとりをします。

- ・通信速度設定とモード設定だけで使用可能。
- ・マスタ1台で最大384ノード、2,560点の制御を実現。
- ・ワードスレーブ、ビットスレーブに分割した分かりやすいメモリマッピング。
- ・立上げ支援とトラブル早期発見を可能にする7セグメント表示を搭載。
- ・メッセージ通信によりスレーブから情報を収集したり、パラメータの設定が可能。
- ・CompoBus/Sの使い易さを継承。
- ・ソフト設定機能で自由なI/O割り付けが可能。



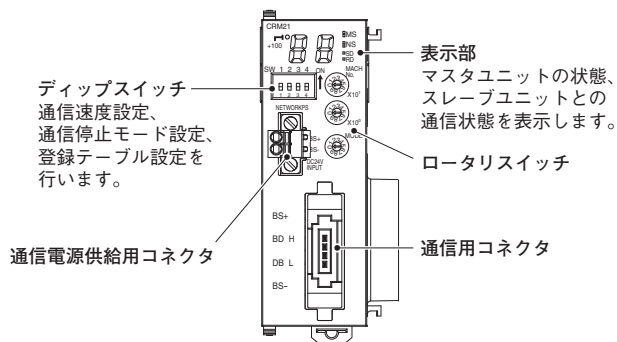
種類／標準価格

ユニット種類	仕様	占有 号機数	消費電流 (A)			形式	標準価格 (¥)
			通信種類	1マスタあたりの最大入出力点数	5V系		
CJ1 高機能 I/Oユニット*	・リモートI/O通信 ・メッセージ通信 ワードスレーブ : 2,048点(入力1,024点/出力1,024点) ビットスレーブ : 512点(入力256点/出力256点)	1, 2, 4, 8 号機分	0.4	—	/	形CJ1W-CRM21	53,000

* 端子台変換アダプタ 形DCN4-TB4を同梱した形式を準備しています。形式末尾に(-B)をつけて手配してください。
 注. マシンオートメーションコントローラNJシリーズでご使用時は以下の点にご注意ください。
 ・CPUユニットVer.1.01以降、Sysmac Studio Ver.1.02以降のみ使用可能です。
 ・簡易バックアップ機能は使用できません。
 ・CompoNetマスタユニット宛てのFINSコマンドは発行できません。

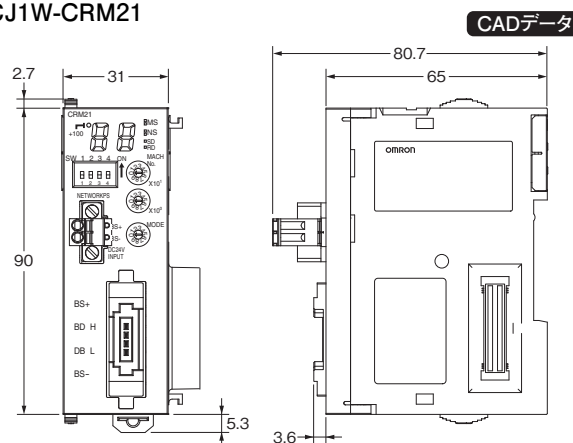
各部の名称と機能

形CJ1W-CRM21



外形寸法

形CJ1W-CRM21



CSシリーズ CompoNetマスタユニット CS1W-CRM21

センサ&アクチュエータ領域の 可能性を拡大するCSシリーズ対応の CompoNetマスタユニット

CSシリーズ用CompoNetマスタユニットは、CompoNetネットワークを管理し、PLCや、各スレーブユニットとI/Oデータやメッセージデータのやりとりをします。

- ・通信速度設定とモード設定だけで使用可能。
- ・マスタ1台で最大384ノード、2,560点の制御を実現。
- ・ワードスレーブ、ビットスレーブに分割した分かり易いメモリマッピング。
- ・立上げ支援とトラブル早期発見を可能にする7セグメント表示を搭載。
- ・メッセージ通信によりスレーブから情報を収集したり、パラメータの設定が可能。
- ・CompoBus/Sの使い易さを継承。
- ・ソフト設定機能で自由なI/O割り付けが可能。



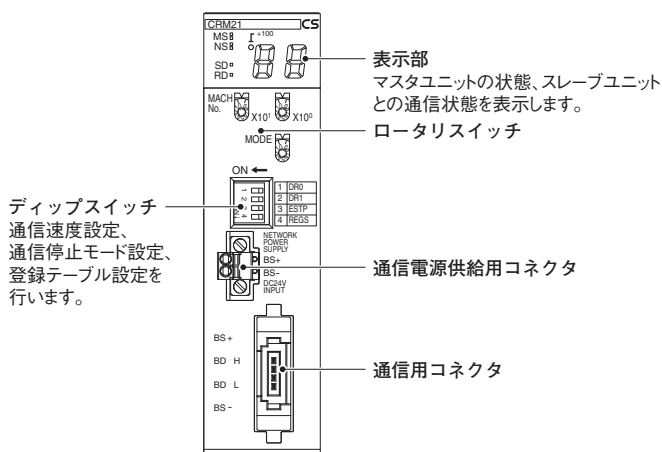
種類／標準価格

ユニット種類	仕様		占有号機数	消費電流 (A)			形式	標準価格 (¥)
	通信種類	1マスタあたりの最大入出力点数		5V系	24V系	26V系		
CS1 高機能 I/Oユニット *	・リモートI/O通信 ・メッセージ通信	ワードスレーブ : 2,048点(入力1,024点/出力1,024点) ビットスレーブ : 512点(入力256点/出力256点)	1, 2, 4, 8 号機分	0.4	—	—	形CS1W-CRM21	61,000

* 端子台変換アダプタ 形DCN4-TB4を同梱した形式を準備しています。形式末尾に(-B)をつけて手配してください。

各部の名称と機能

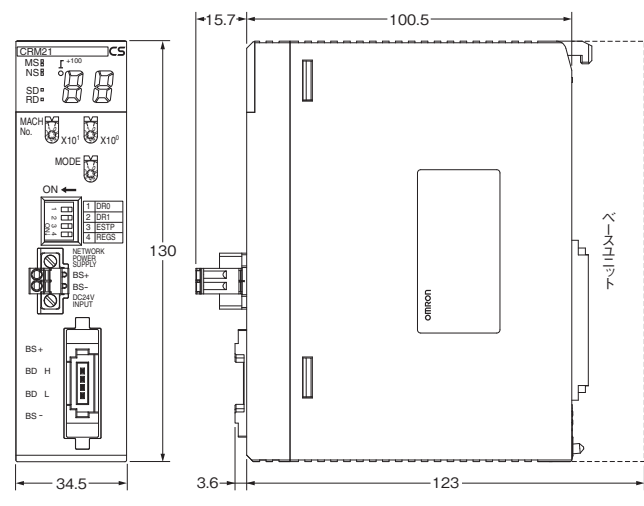
形CS1W-CRM21



外形寸法

形CS1W-CRM21

CADデータ



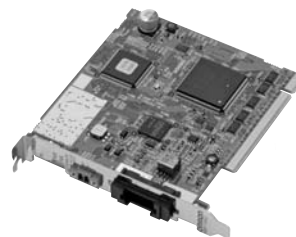
CADデータ マークの商品は、2次元CAD図面・3次元CADモデルのデータをご用意しています。CADデータは、www.fa.omron.co.jpからダウンロードができます。

PCIバス/Compact PCIバス CompoNet マスタボード

3G8F7-CRM21

超高速制御を実現する パソコン用CompoNetマスタボード

- Windows環境、もしくは共有メモリをアクセスすることで他OSでも使用可能
- 高速通信ネットワーク「CompoNet」とパソコンの高速数値演算処理で高速制御が可能
- パソコンなので使い慣れたC/C++/VB言語でプログラミング



種類／標準価格

名称	仕様	形式	標準価格(¥)
CompoNetマスタボード(PCIバス用)	PCIバス Rev2.2 5V動作	形3G8F7-CRM21	152,000

一般仕様

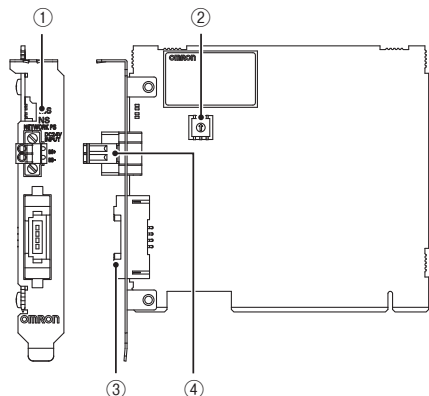
項目	仕様
	形3G8F7-CRM21 (PCI)
バス仕様	PCIバス Rev2.2 5V動作
最大装着枚数	4枚
対応OS	Microsoft Windows 2000/XP(32Bit版)/Vista(32Bit版)/7(32Bit版) ただし、共有メモリインターフェースを直接アクセスする場合は他のOSでも使用できます。
質量	90g以下
動作電圧	内部電源:DC5V ±5% DC3.3V未使用
消費電流	内部電源:DC5V 1.5A以下 通信電源:DC24V 80mA以下
耐振動	10~57Hz 振幅0.075mm、57~150Hz 加速度9.8m/s ² X、Y、Z各方向80分 (掃引時間8分×掃引回数10回=合計80分)
耐衝撃	147 m/s ² X、Y、Z各方向3回
使用周囲温度	0~55℃
使用周囲湿度	0~80%RH(結露のないこと)
使用周囲雰囲気	腐食性ガスのないこと
保存周囲温度	-20~+60℃

開発環境

- Microsoft Visual C++ (Ver 6.0~Ver 2008)
 - Microsoft Visual Basic (Ver 6.0)
 - CodeGear C++Builder (Ver 5~Ver 2009)
- 注. Windows以外のOS上で共有メモリインターフェースを直接アクセスして使用する場合は、各OSに対応した開発環境が必要です。

各部の名称と機能

形3G8F7-CRM21 (PCI)



番号	名称	働き
①	LED (MS/NS)	通信状態を、MS (Module Status)、NS (Network Status) で表示します。
②	ボードIDスイッチ	ボードID No.は、同一パソコンに装着されている他の本製品のボードIDと重ならないように設定します。
③	通信用コネクタ	通信ケーブルを接続します。 BS+ / BS- (通信電源)、BDH / BDL (通信データ) BS+ / BS- は、丸型ケーブル II、フラットケーブル I 使用時にのみ使用し、通信電源供給用コネクタへ接続した通信電源が出力されます。*1
④	通信電源供給用コネクタ	丸型ケーブル II、フラットケーブル I 使用時に、このコネクタへ通信電源DC24Vを接続します。これにより、幹線上のスレーブ / リピータユニットへ、通信コネクタから、丸型ケーブル、フラットケーブルを介して通信電源を供給します。*2

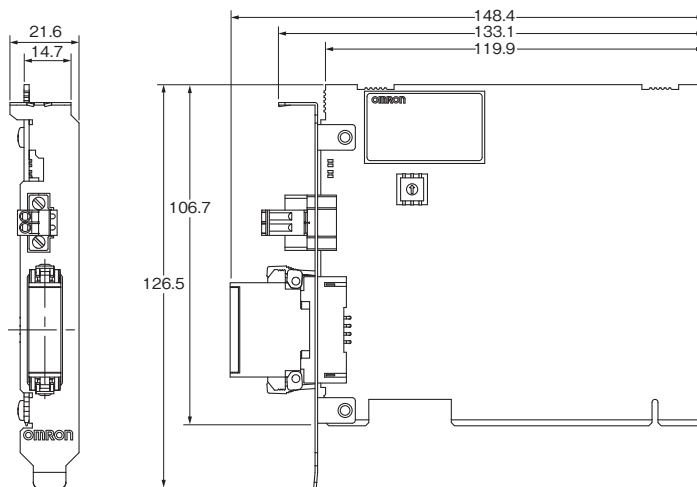
*1. オープン型コネクタ (ユニット接続用) を使用することで、端子台タイプに変換可能。

*2. 丸型ケーブル I 使用時には、このコネクタへは何も接続しないでください。

外形寸法

(単位: mm)

形3G8F7-CRM21 (PCI)



MEMO

A large grid of dashed lines for writing, consisting of 18 columns and 24 rows. The grid is intended for taking notes or recording data.

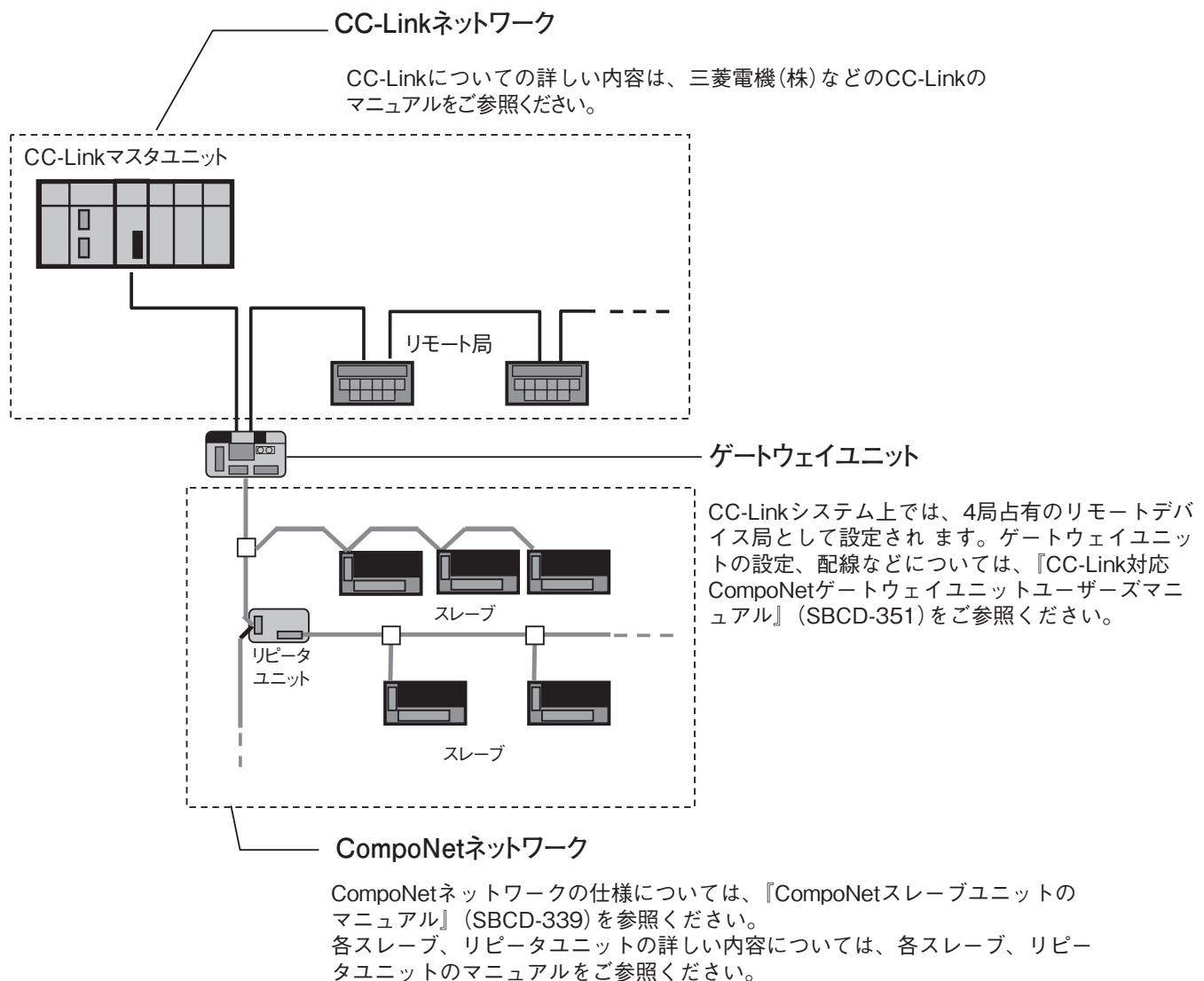
CompoNet ゲートウェイユニット

ゲートウェイユニットの概要	12
CompoNetの設定	13
CC-Link対応CompoNetゲートウェイユニット	14
形GQ-CRM21	

ゲートウェイユニットの概要

CompoNetゲートウェイユニットはCompoNetをプロトコルの異なるネットワークへ接続するための変換機です。

CC-Link対応CompoNetゲートウェイユニット(形GQ-CRM21)は、CC-LinkおよびCompoNetのポートを各々1ポートもち、その間でCompoNetスレーブからの入出力情報をCC-Linkのマスタユニットへサイクリックにデータ交換します。



- ・ CC-Linkは、三菱電機株式会社の登録商標です。
- ・ GX-Developerは、三菱電機株式会社の登録商標です。

CompoNetの設定

通信モード設定

ゲートウェイ使用時は、通信モードを本体のモード設定スイッチで設定します。ゲートウェイの通信モードNo.(0~6)によって、接続できるスレーブ台数(ワードスレーブおよびビットスレーブの台数)、制御点数(CC-Link マスタユニットのバッファメモリの割付エリアの範囲)は以下のようになります。(詳細はユーザーズマニュアルSBCD-351でご確認ください。)

設定した通信モードNo.に合わせて、CC-Link 側の局情報設定の拡張サイクリック設定(GX-Developerのネットワークパラメータ)を変更する必要があります。

通信モードNo.	通信モード名称	接続可能ノードアドレス	接続可能スレーブ台数	制御点数	CC-Linkのバージョンおよび拡張サイクリック設定
0	通信モード No.0	ワードスレーブ IN0~63, OUT0~63 ビットスレーブ IN0~127, OUT0~127	ワードスレーブ IN:64/OUT:64 ビットスレーブ IN:128/OUT:128	IN1,024点/OUT1,024点 (ワードスレーブ) IN256点/OUT256点 (ビットスレーブ)	Ver.2 8倍 (デフォルト)
1	通信モード No.1	ワードスレーブ IN0~31, OUT0~31 ビットスレーブ IN0~95, OUT0~95	ワードスレーブ IN:32/OUT:32 ビットスレーブ IN:96/OUT:96	IN512点/OUT512点 (ワードスレーブ) IN192点/OUT192点 (ビットスレーブ)	Ver.2 4倍
2	通信モード No.2	ワードスレーブ IN0~15, OUT0~15 ビットスレーブ IN0~47, OUT0~47	ワードスレーブ IN:16/OUT:16 ビットスレーブ IN:48/OUT:48	IN256点/OUT256点 (ワードスレーブ) IN96点/OUT96点 (ビットスレーブ)	Ver.2 2倍
3	通信モード No.3	ワードスレーブ IN0~7, OUT0~7 ビットスレーブ IN0~15, OUT0~15	ワードスレーブ IN:8/OUT:8 ビットスレーブ IN:16/OUT:16	IN128点/OUT128点 (ワードスレーブ) IN32点/OUT32点 (ビットスレーブ)	Ver.1
4	通信モード No.4	ワードスレーブ IN0~63, OUT0~63 ビットスレーブ IN0~127, OUT0~127	ワードスレーブ IN:64/OUT:64 ビットスレーブ IN:128/OUT:128	IN1,024点/OUT1,024点 (ワードスレーブ) IN256点/OUT256点 (ビットスレーブ)	Ver.2 4倍
5	通信モード No.5	ワードスレーブ IN0~31, OUT0~31 ビットスレーブ IN0~95, OUT0~95	ワードスレーブ IN:32/OUT:32 ビットスレーブ IN:96/OUT:96	IN512点/OUT512点 (ワードスレーブ) IN192点/OUT192点 (ビットスレーブ)	Ver.2 2倍
6	通信モード No.6	ワードスレーブ IN0~15, OUT0~15 ビットスレーブ IN0~47, OUT0~47	ワードスレーブ IN:16/OUT:16 ビットスレーブ IN:48/OUT:48	IN256点/OUT256点 (ワードスレーブ) IN96点/OUT96点 (ビットスレーブ)	Ver.1
7~9	予約	—	—	—	—

CC-Link対応CompoNetゲートウェイユニット GQ-CRM21

CC-LinkとCompoNetがリンクし 「簡単」に「柔軟」にシステムを拡大

- CompoNet接続で簡単分岐。配線部材費も低減。
- 小点数分散対応で設備内をさらに省配線。
- 多彩なCompoNetスレーブが使用でき、装置の小型化に貢献。
- 本体7セグメント表示により現場での異常の特定も容易。
- 加入・通信異常フラグを使えば、上位コントローラからも異常個所を特定。



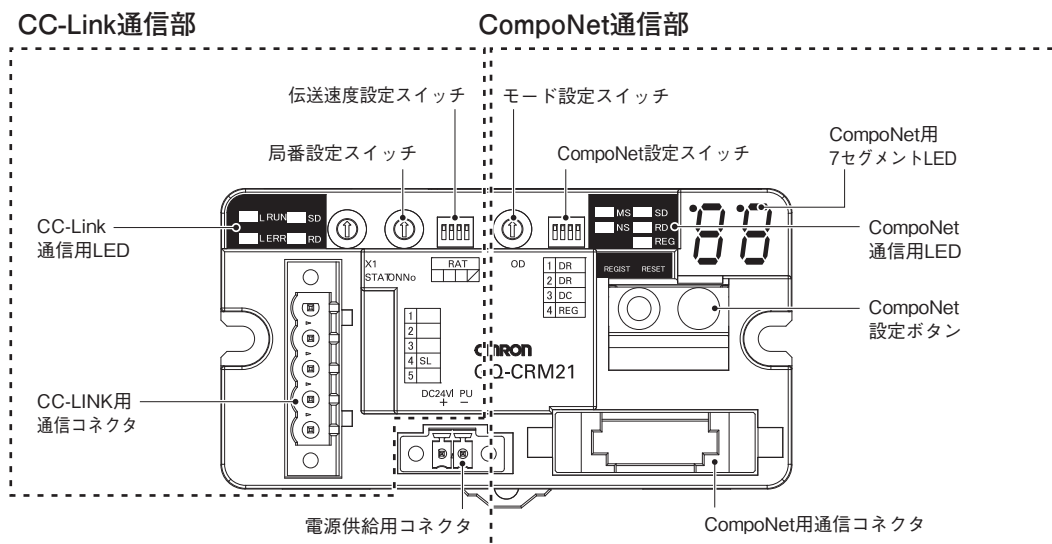
種類／標準価格

名称	仕様					形式	標準価格(¥)
	CC-Link部仕様			CompoNet部仕様			
	局種	占有局数	CC-Linkバージョン	通信種類	最大入出力点数		
CC-Link対応 CompoNetゲートウェイ ユニット	リモート デバイス局	4局	Ver1.10/Ver2.0 (スイッチにより切替)	リモートI/O 通信	ワードスレーブ :2,048点 (入力1,024点/出力1,024点) ビットスレーブ:512点 (入力256点/出力256点)	形GQ-CRM21	76,000

一般仕様

項目	仕様	
ユニット電源電圧	DC21.6～26.4V (DC24V±10%) (電源用コネクタより供給)	
消費電流	通信電源	DC24V 3.87A
	内部回路電源	DC24V 0.13A
耐ノイズ性	IEC61000-4-4 準拠 2.0KV	
耐振動	10～60Hz 複振幅0.7mm、60～150Hz 50m/s ² XYZ各方向80分	
耐衝撃	150 m/s ² 3軸6方向各3回	
耐電圧	AC500V	
取り付け方法	DINレール取り付け、M4ネジ取付け	
使用周囲温度	0～55℃	
使用周囲湿度	10～90%(結露なきこと)	
保存周囲温度	-25～65℃	
質量	110g 以下	
使用周囲雰囲気	腐食性ガスのないこと	

各部の名称と機能

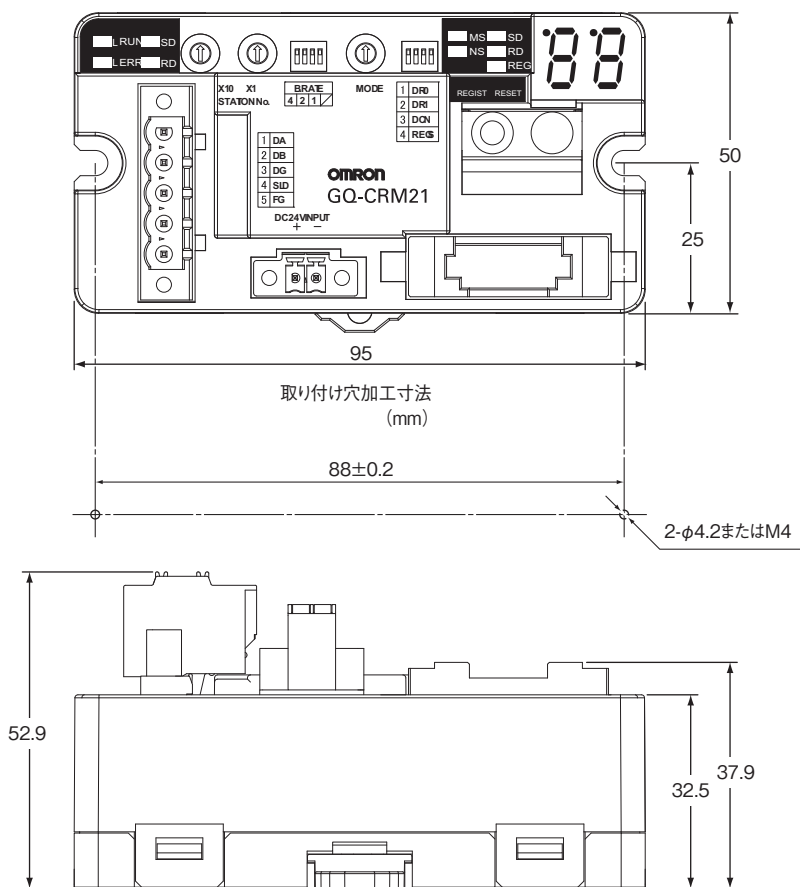


外形寸法

CADデータ マークの商品は、2次元CAD図面・3次元CADモデルのデータをご用意しています。CADデータは、www.fa.omron.co.jpからダウンロードができます。

(単位:mm)

形GQ-CRM21



CADデータ

CC-Link通信仕様

項目	仕様
バージョン	CC-Link Ver.1.10/2.00 (MODE設定SWにより切替)
伝送速度	10Mbps/5Mbps/2.5Mbps/625kbps/156kbps
通信方式	ブロードキャストポーリング方式
同期方式	フレーム同期方式
符号化方式	NRZI方式
伝送路形式	バス形式 (RS-485準拠)
伝送フォーマット	HDLC準拠
通信媒体	CC-Link用ケーブル (シールド付き3芯ツイストペアケーブル)
接続台数	CC-Linkマスタ局の仕様による
リモート局番	1~61 (設定局番を先頭に4局占有)
誤り制御方式	CRC ($X^{16}+X^{12}+X^5+1$)
RAS機能	自動復列機能、子局切り離し機能、データリンク状態の確認、オフラインテスト
占有局数	リモートデバイス局 4局占有

CompoNet スレーブ

スマート機能とは	18
■スレーブ、リピータユニットで使用できるスマート機能一覧	
■スマート機能紹介	
スレーブの共通仕様	27
デジタル/OSレーブ ねじ式端子台 2段端子台/リレー出力/SSR出力.....	28
形CRT1-□D08(-1)/□D16(-1)/ROS□/ROF□	
デジタル/OSレーブ ねじ式端子台 3段端子台.....	35
形CRT1-□D08TA(-1)/□D16TA(-1)/□D08TAH(-1)/□D16TAH(-1)	
デジタル/OSレーブ e-CONコネクタタイプ	41
形CRT1-□D16S(-1)/□D32S(-1)/□D16SH(-1)/□D32SH(-1)	
デジタル/OSレーブ e-CONコネクタタイプ	49
形CRT1-VID08S(-1)/VOD08S(-1)	
デジタル/OSレーブ MILコネクタタイプ	51
形CRT1-VID16ML(-1)/VOD16ML(-1)	
デジタル/OSレーブ MILコネクタタイプ	53
形CRT1-VID32ML(-1)/VOD32ML(-1)/VMD32ML(-1)	
デジタル/OSレーブ クランプタイプ	56
形CRT1-□D08SL(-1)/□D16SL(-1)	
アナログI/Oスレーブ	61
形CRT1-AD04/DA02	
アナログI/Oスレーブ	63
形CRT1-VAD04□□/VDA02□□	
温度入力スレーブ	68
形CRT1-TS04T/TS04P	
拡張ユニット	70
形XWT-ID08(-1)/OD08(-1)/ID16(-1)/OD16(-1)	
SmartSlice GRT1シリーズ.....	73
形GRT1-CRT	
スライスI/Oユニット	
ビットスレーブ 小型コネクタタイプ	77
形CRT1B-□D02JS(-1)/□D04JS (-1)	
ビットスレーブ e-CONコネクタタイプ.....	85
形CRT1B-□D02S(-1)	
リピータユニット	87
形CRS1-RPT01	
センサ通信ユニット	91
形E3X-CRT	
多機能型小型インバータ MX2シリーズV1タイプ CompoNet通信ユニット	93
形3G3AX-MX2-CRT-E	
高機能型汎用インバータ RXシリーズV1タイプ CompoNet通信ユニット	94
形3G3AX-RX-CRT-E	

スマート機能とは

スマート機能は、立上げから保全までお客様のネットワーク構築を強力にサポートする簡単でかきこいスレーブ本体の機能です。スレーブユニットが機械の動作時間や動作の変化量をデータ化して上位のPLCを介してツールによるモニタリングや機械のオン/オフ回数やトータルの動作時間をスレーブ側でカウントすることでメンテナンスのタイミングを知らせる機能などがあります。

■CompoNet スレーブ、リピータユニットで使用できるスマート機能一覧

○：機能あり —：機能なし

機能	デジタルI/Oスレーブ								
	2段端子台タイプ								
	形CRT1-□D08(-1)		形CRT1-□D16(-1)		形CRT1-ROS08	形CRT1-ROS16	形CRT1-ROF08	形CRT1-ROF16	
名称 タイプ 形式	入力	出力	入力	出力	入出力	出力	出力		
動作時間モニタ機能			○				○	○	
接点動作回数モニタ機能 *			○				○	○	
ON積算時間モニタ機能 *			○				○	○	
伝送速度自動認識機能			○				○	○	
ユニット通電時間モニタ機能			○				○	○	
ユニットコメント機能			○				○	○	
接続機器コメント機能			○				○	○	
ネットワーク電源電圧モニタ機能			○				○	○	
I/O電源状態モニタ機能			○				—	—	
通信異常履歴モニタ機能			○				○	○	
入力フィルタ機能	○	—	○	—	○		—	—	
異常時の出力値設定機能	—	○	—	○	○		○	○	
I/O電源投入時の突入電流による誤動作防止機能	○	—	○	—	○		—	—	
センサ電源短絡検知機能			—				—	—	
センサ未接続検知機能			—				—	—	
外部負荷短絡検知機能			—				—	—	
断線検知機能			—				—	—	
端子台脱着構造			○				○	○	
拡張I/Oユニットの増設が可能	—		○		—	—	○	—	○
スケーリング機能			—				—	—	
ラストメンテナンスデイト			○				○	○	
積分機能			—				—	—	
移動平均処理機能			—				—	—	
AD変換点数(変換サイクル)の設定			—				—	—	
変化率演算機能			—				—	—	
コンパレート機能			—				—	—	
ピークボトムホールド機能			—				—	—	
トップバレーホールド機能			—				—	—	
ユーザ校正機能							—	—	
トップバレーカウント機能							—	—	
設定温度範囲内時間カウント機能							—	—	
入力CH間温度差検出機能							—	—	
入力異常検知無効機能							—	—	

立ち上げ時間の短縮

- ・ ネットワーク電源電圧モニタ機能
- ・ 入力フィルタ機能
- ・ I/O電源投入時の突入電流による誤動作防止機能
- ・ 伝送速度自動認識機能
- ・ スケーリング機能
- ・ ユーザ校正機能
- ・ 積分機能
- ・ 移動平均処理機能
- ・ AD変換点数(変換サイクル)の設定
- ・ ピークボトムホールド機能
- ・ トップバレーホールド機能
- ・ 変化率演算機能

ダウンタイムの短縮

- ・ ユニットコメント機能
- ・ 接続機器コメント機能
- ・ I/O電源状態モニタ機能
- ・ センサ電源短絡検知機能
- ・ 外部負荷短絡検知機能
- ・ センサ未接続検知機能

メンテナンス(保全)性向上

- ・ 動作時間モニタ機能
- ・ 接点動作回数モニタ機能 *
- ・ ユニット通電時間モニタ機能
- ・ ON積算時間モニタ機能 *
- ・ ネットワーク電源電圧モニタ機能
- ・ 通信異常履歴モニタ機能
- ・ ラストメンテナンスデイト
- ・ コンパレート機能
- ・ 異常時の出力値設定機能

* 1つの接点において、接点動作回数モニタ機能とON積算時間モニタ機能は同時に使用できませんのでご注意ください。

○：機能あり ー：機能なし

機能	デジタルI/Oスレーブ										
	3段端子台タイプ										
	形CRT1-□D08TA(-1) (短絡・断線検知機能なし)		形CRT1-□D08TAH(-1) (短絡・断線検知機能あり)		形CRT1-□D16TA(-1) (短絡・断線検知機能なし)			形CRT1-□D16TAH(-1) (短絡・断線検知機能あり)			
機能	入力	出力	入力	出力	入力	出力	入出力	入力	出力	入出力	
動作時間モニタ機能			○							○	
接点動作回数モニタ機能 *			○							○	
ON積算時間モニタ機能 *			○							○	
伝送速度自動認識機能			○							○	
ユニット通電時間モニタ機能			○							○	
ユニットコメント機能			○							○	
接続機器コメント機能			○							○	
ネットワーク電源電圧モニタ機能			○							○	
I/O電源状態モニタ機能			○							○	
通信異常履歴モニタ機能			○							○	
入力フィルタ機能	○	ー	○	ー	○	ー	○	○	ー	○	
異常時の出力値設定機能	ー	○	ー	○	ー	○	○	ー	○	○	
I/O電源投入時の突入電流による誤動作防止機能	○	ー	○	ー	○	ー	○	○	ー	○	
センサ電源短絡検知機能	ー		○	ー		ー		○	ー	○	
センサ未接続検知機能	ー		○	ー		ー		○	ー	○	
外部負荷短絡検知機能	ー		ー	○		ー		ー	○	○	
断線検知機能	ー		ー	○		ー		ー	○	○	
端子台脱着構造			○							○	
拡張I/Oユニットの増設が可能			ー							ー	
スケリング機能			ー							ー	
ラストメンテナンスデイト			○							○	
積分機能			ー							ー	
移動平均処理機能			ー							ー	
AD変換点数(変換サイクル)の設定			ー							ー	
変化率演算機能			ー							ー	
コンパレート機能			ー							ー	
ピークボトムホールド機能			ー							ー	
トップバレーホールド機能			ー							ー	
ユーザ校正機能								ー			
トップバレーカウント機能								ー			
設定温度範囲内時間カウント機能								ー			
入力CH間温度差検出機能								ー			
入力異常検知無効機能								ー			

* 1つの接点において、接点動作回数モニタ機能とON積算時間モニタ機能は同時に使用できませんのでご注意ください。

コンセプト・特長
ネットワーク仕様
構成例と周辺機器
アプリケーション例
商品紹介
開発サポート
通信仕様
マスタユニット
ゲートウェイ
ワードスレーブ
ビットスレーブ
リピータユニット
センサ通信ユニット
インバータ
付録
ご注文の手引き

スマート機能とは

○：機能あり ー：機能なし

機能	デジタルI/Oスレーブ											
	e-CONコネクタタイプ											
	形CRT1-□D16S(-1) (短絡・断線検知機能なし)			形CRT1-□D16SH(-1) (短絡・断線検知機能あり)			形CRT1-□D32S(-1) (短絡・断線検知機能なし)			形CRT1-□D32SH(-1) (短絡・断線検知機能あり)		
	入力	出力	入出力	入力	出力	入出力	入力	出力	入出力	入力	出力	入出力
動作時間モニタ機能			○									○
接点動作回数モニタ機能 *			○									○
ON積算時間モニタ機能 *			○									○
伝送速度自動認識機能			○									○
ユニット通電時間モニタ機能			○									○
ユニットコメント機能			○									○
接続機器コメント機能			○									○
ネットワーク電源電圧モニタ機能			○									○
I/O電源状態モニタ機能	ー	○	○	ー	○	○	ー	○	○	ー	○	○
通信異常履歴モニタ機能			○									○
入力フィルタ機能	○	ー	○	○	ー	○	○	ー	○	○	ー	○
異常時の出力値設定機能	ー	○	○	ー	○	○	ー	○	○	ー	○	○
I/O電源投入時の突入電流による誤動作防止機能	○	ー	○	○	ー	○	○	ー	○	○	ー	○
センサ電源短絡検知機能		ー		○	ー	○		ー		○	ー	○
センサ未接続検知機能		ー		○	ー	○		ー		○	ー	○
外部負荷短絡検知機能		ー		ー	○	○		ー		ー	○	○
断線検知機能		ー		ー	○	○		ー		ー	○	○
端子台脱着構造			ー									ー
拡張I/Oユニットの増設が可能			ー									ー
スケールリング機能			ー									ー
ラストメンテナンスデイト			○									○
積分機能			ー									ー
移動平均処理機能			ー									ー
AD変換点数(変換サイクル)の設定			ー									ー
変化率演算機能			ー									ー
コンパレート機能			ー									ー
ピークボトムホールド機能			ー									ー
トップバレーホールド機能			ー									ー
ユーザ校正機能			ー									ー
トップバレーカウント機能			ー									ー
設定温度範囲内時間カウント機能			ー									ー
入力CH間温度差検出機能			ー									ー
入力異常検知無効機能			ー									ー

* 1つの接点において、接点動作回数モニタ機能とON積算時間モニタ機能は同時に使用できませんのでご注意ください。

スマート機能とは

○：機能あり ー：機能なし

機能	デジタルI/Oスレーブ		デジタルI/Oスレーブ				
	e-CONコネクタタイプ		MILコネクタタイプ				
	形CRT1-V□D08S(-1)		形CRT1-V□D16ML(-1)		形CRT1-V□D32ML(-1)		
	入力	出力	入力	出力	入力	出力	入出力
動作時間モニタ機能	○		○				
接点動作回数モニタ機能 *	○		○				
ON積算時間モニタ機能 *	○		○				
伝送速度自動認識機能	○		○				
ユニット通電時間モニタ機能	○		○				
ユニットコメント機能	○		○				
接続機器コメント機能	○		○				
ネットワーク電源電圧モニタ機能	○		○				
I/O電源状態モニタ機能	ー	○	○				
通信異常履歴モニタ機能	○		○				
入力フィルタ機能	○	ー	○	ー	○	ー	○
異常時の出力値設定機能	ー	○	ー	○	ー	○	○
I/O電源投入時の突入電流による誤動作防止機能	○	ー	○	ー	○	ー	○
センサ電源短絡検知機能	ー		ー				
センサ未接続検知機能	ー		ー				
外部負荷短絡検知機能	ー		ー				
断線検知機能	ー		ー				
端子台脱着構造	ー		ー				
拡張I/Oユニットの増設が可能	ー		ー				
スケーリング機能	ー		ー				
ラストメンテナンスデイト	○		○				
積分機能	ー		ー				
移動平均処理機能	ー		ー				
AD変換点数(変換サイクル)の設定	ー		ー				
変化率演算機能	ー		ー				
コンパレート機能	ー		ー				
ピークボトムホールド機能	ー		ー				
トップバレーホールド機能	ー		ー				
ユーザ校正機能	ー		ー				
トップバレーカウント機能	ー		ー				
設定温度範囲内時間カウント機能	ー		ー				
入力CH間温度差検出機能	ー		ー				
入力異常検知無効機能	ー		ー				

* 1つの接点において、接点動作回数モニタ機能とON積算時間モニタ機能は同時に使用できませんのでご注意ください。

スマート機能とは

○：機能あり ー：機能なし

機能	名称		デジタルI/Oスレーブ					アナログI/Oスレーブ						
	タイプ		スクリューレスクランプタイプ					2段端子台タイプ		e-CONコネクタタイプ		MILコネクタタイプ		
	形式		形CRT1-□D08SL(-1)		形CRT1-□D16SL(-1)			形CRT1-AD04 形CRT1-DA02		形CRT1-VAD04S 形CRT1-VDA02S		形CRT1-VAD04ML 形CRT1-VDA02ML		
	入力	出力	入力	出力	入出力	入力	出力	入力	出力	入力	出力			
動作時間モニタ機能			○											
接点動作回数モニタ機能 *			○											
ON積算時間モニタ機能 *			○											
伝送速度自動認識機能			○							○				
ユニット通電時間モニタ機能			○							○				
ユニットコメント機能			○							○				
接続機器コメント機能			○							○				
ネットワーク電源電圧モニタ機能			○							○				
I/O電源状態モニタ機能			○							ー				
通信異常履歴モニタ機能			○							○				
入力フィルタ機能	○	ー	○	ー	○					ー				
異常時の出力値設定機能	ー	○	ー	○	○				ー	○	ー	○	ー	○
I/O電源投入時の突入電流による誤動作防止機能	○	ー	○	ー	○					ー				
センサ電源短絡検知機能			ー							ー				
センサ未接続検知機能			ー							ー				
外部負荷短絡検知機能			ー							ー				
断線検知機能			ー						○	ー	○	ー	○	ー
端子台脱着構造			○							○				
拡張I/Oユニットの増設が可能			ー							ー				
スケールリング機能			ー							○				
ラストメンテナンスデイト			○							○				
積分機能			ー							○				
移動平均処理機能			ー						○	ー	○	ー	○	ー
AD変換点数(変換サイクル)の設定			ー						○	ー	○	ー	○	ー
変化率演算機能			ー						○	ー	○	ー	○	ー
コンパレート機能			ー						○	ー	○	ー	○	ー
ピークボトムホールド機能			ー						○	ー	○	ー	○	ー
トップバレーホールド機能			ー						○	ー	○	ー	○	ー
ユーザ校正機能			ー							○				
トップバレーカウント機能			ー							ー				
設定温度範囲内時間カウント機能			ー							ー				
入力CH間温度差検出機能			ー							ー				
入力異常検知無効機能			ー							ー				

* 1つの接点において、接点動作回数モニタ機能とON積算時間モニタ機能は同時に使用できませんのでご注意ください。

スマート機能とは

○：機能あり ー：機能なし

機能	名称 タイプ	SmartSlice GRT1シリーズ	ビットスレーブ		ビットスレーブ(小型コネクタタイプ)						リピータ ユニット	センサ通信 ユニット
	形式	形GRT1-CRT	形CRT1B-□D02S(-1)		形CRT1B-□D02JS(-1)			形CRT1B-□D04JS(-1)			形CRS1-RPT01	形E3X-CRT
			入力	出力	入力	出力	入出力	入力	出力	入出力		
動作時間モニタ機能	ー	ー	○	ー	ー	ー	ー	ー	ー	ー	ー	ー
接点動作回数モニタ機能 *	ー	ー	○	ー	ー	ー	ー	ー	ー	ー	ー	ー
ON積算時間モニタ機能 *	ー	ー	○	ー	ー	ー	ー	ー	ー	ー	ー	ー
伝送速度自動認識機能	○	○	○	ー	○	ー	ー	○	ー	ー	○	○
ユニット通電時間モニタ機能	○	○	○	ー	ー	ー	ー	ー	ー	○	○	○
ユニットコメント機能	○	○	○	ー	ー	ー	ー	ー	ー	○	○	○
接続機器コメント機能	ー	ー	○	ー	ー	ー	ー	ー	ー	ー	ー	○
ネットワーク電源電圧モニタ機能	ー	ー	○	ー	ー	ー	ー	ー	ー	○	○	○
I/O電源状態モニタ機能	ー	ー	ー	ー	ー	ー	ー	ー	ー	ー	ー	ー
通信異常履歴モニタ機能	○	○	○	ー	ー	ー	ー	ー	ー	○	○	○
入力フィルタ機能	ー	ー	○	ー	○	ー	○	○	ー	○	ー	ー
異常時の出力値設定機能	ー	ー	ー	○	ー	○	○	ー	○	○	ー	ー
I/O電源投入時の突入電流による誤動作防止機能	ー	○	ー	ー	ー	ー	ー	ー	ー	ー	ー	ー
センサ電源短絡検知機能	ー	○	ー	ー	ー	ー	ー	ー	ー	ー	ー	ー
センサ未接続検知機能	ー	ー	ー	ー	ー	ー	ー	ー	ー	ー	ー	ー
外部負荷短絡検知機能	ー	ー	ー	○	ー	ー	ー	ー	ー	ー	ー	ー
断線検知機能	ー	ー	ー	ー	ー	ー	ー	ー	ー	ー	ー	ー
端子台脱着構造	ー	ー	ー	ー	ー	ー	ー	ー	ー	ー	ー	ー
拡張I/Oユニットの増設が可能	ー	ー	ー	ー	ー	ー	ー	ー	ー	ー	ー	ー
スケーリング機能	ー	ー	ー	ー	ー	ー	ー	ー	ー	ー	ー	ー
ラストメンテナンスデイト	ー	○	ー	ー	ー	ー	ー	ー	ー	○	ー	ー
積分機能	ー	ー	ー	ー	ー	ー	ー	ー	ー	ー	ー	ー
移動平均処理機能	ー	ー	ー	ー	ー	ー	ー	ー	ー	ー	ー	ー
AD変換点数(変換サイクル)の設定	ー	ー	ー	ー	ー	ー	ー	ー	ー	ー	ー	ー
変化率演算機能	ー	ー	ー	ー	ー	ー	ー	ー	ー	ー	ー	ー
コンパレート機能	ー	ー	ー	ー	ー	ー	ー	ー	ー	ー	ー	ー
ピークボトムホールド機能	ー	ー	ー	ー	ー	ー	ー	ー	ー	ー	ー	ー
トップバレーホールド機能	ー	ー	ー	ー	ー	ー	ー	ー	ー	ー	ー	ー
ユーザ校正機能	ー	ー	ー	ー	ー	ー	ー	ー	ー	ー	ー	ー
トップバレーカウント機能	ー	ー	ー	ー	ー	ー	ー	ー	ー	ー	ー	ー
設定温度範囲内時間カウント機能	ー	ー	ー	ー	ー	ー	ー	ー	ー	ー	ー	ー
入力CH間温度差検出機能	ー	ー	ー	ー	ー	ー	ー	ー	ー	ー	ー	ー
入力異常検知無効機能	ー	ー	ー	ー	ー	ー	ー	ー	ー	ー	ー	ー

* 1つの接点において、接点動作回数モニタ機能とON積算時間モニタ機能は同時に使用できませんのでご注意ください。

スマート機能とは

■スマート機能紹介

●ネットワーク電源電圧モニタ

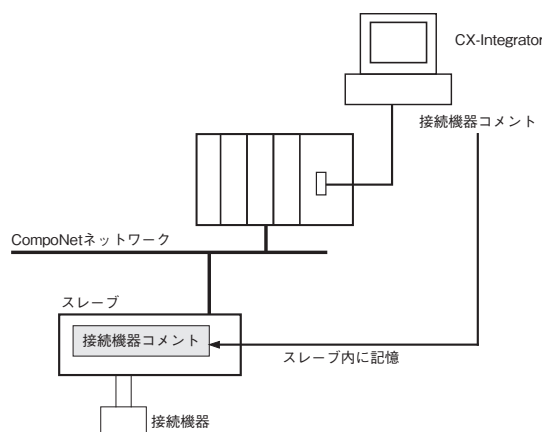
ネットワーク電源電圧の現在値/最小値/最大値をスレーブ内部に記憶することができます。

さらに、CX-Integratorで設定することによりスレーブ内部に監視電圧(初期値は14V)を持っており、監視電圧未滿に下降したらユニット内部のステータスがONとなりマスタユニットに通知します。

通知内容の詳細はCX-Integrator、またはExplicitメッセージで読み出すことができます。

注1. CompoNetネットワーク自体の通信電源電圧は最小14Vであるため、14V未滿のときに、CX-Integratorでの測定値の読み出し動作の保証はできません。

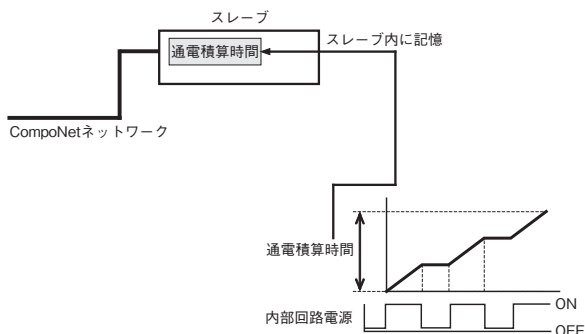
注2. ネットワーク電源電圧の最大、最小値はネットワーク電源をOFFした時点でクリアされます。



●ユニット通電時間モニタ

スレーブ内部にスレーブ自体の内部回路電源の通電時間を積算し記憶できます。(CX-IntegratorまたはExplicitメッセージで読み出し可能)

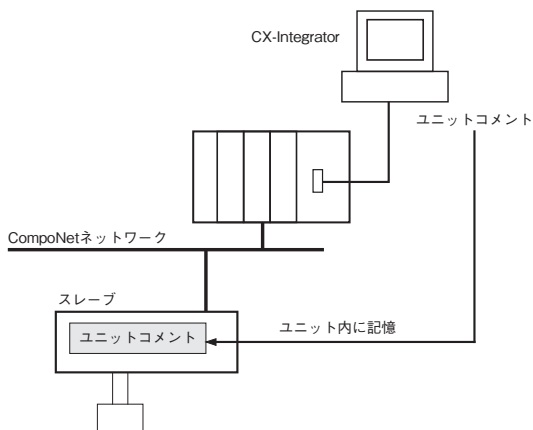
さらに、スレーブ内部に監視設定値をもっており、積算時間が設定値に達したら、ユニット内部のステータスエリアがONとなりマスタユニットに通知します。



●ユニットコメント機能

ユニット毎にユーザが任意の名称(最大32文字)をユニット内部に記憶することができます。

CX-IntegratorまたはExplicitメッセージで、その名称(ユニットコメント)の読み出し/書き込みを行うことが可能です。



●接続機器コメント機能

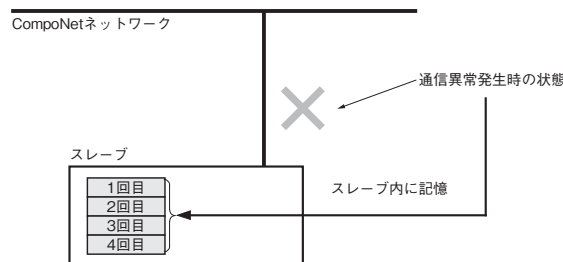
ユニットの入出力接点毎に任意の名称(最大32文字)を、ユニット内部に記憶することができます。入出力接点毎に接続機器を確認することができるため、リモートメンテナンスなどでの異常機器の特定などに利用できます。

CX-IntegratorまたはExplicitメッセージで、その名称(接続機器コメント)の読み出し/書き込みを行うことが可能です。

●通信異常履歴モニタ

通信異常時のエラー(通信異常内容、そのときの通信電源電圧値、通電時間の累計)を過去4回分までスレーブ内部に蓄積することができます。

通信異常履歴はCX-Integratorで読み出し可能です。



●ラストメンテナンスデイト機能

本機能は最後にメンテナンスした日時をユニット内に書き込むことができます。これにより次回メンテナンス時の判断が容易に行えます。

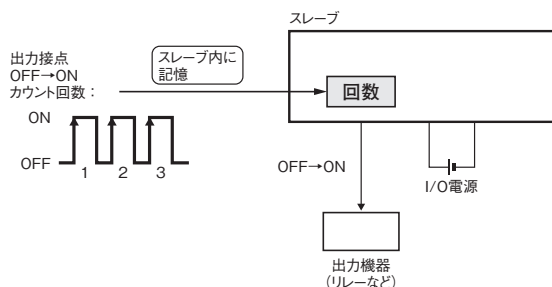
CX-Integratorにより書き込み可能です。

●接点動作回数モニタ機能(デジタルI/Oスレーブ、ビットスレーブ入力のみ)
各入力接点/出力接点ごとにOFF→ONした回数を積算カウントし(サンプリング周期最大50Hz)、スレーブ内部に記憶することができます。(CX-IntegratorまたはExplicitメッセージで読み出し可能)

スレーブ内部に監視設定値を設定でき、設定回数に達したら、ユニット内部のステータスエリアがONとなりマスタユニットに通知します。通知された詳細はCX-IntegratorまたはExplicitメッセージで読み出すことが可能です。

- ・計測回数：0~4294967295回
(格納データ：00000000~FFFFFFFF Hex)
- ・計測単位：回

注1. 1つの接点における接点動作回数モニタ機能と、ON積算時間モニタ機能との同時使用はできません。「監視モード」でいずれかを選択します。
注2. 本機能は、I/O電源が入っていない状態では動作しません。



●ON積算時間モニタ機能 (デジタル/I/Oスレーブ、ビットスレーブ入力のみ)

各入力/出力接点ごとにONしている時間を積算(単位:秒)し、スレーブ内部に記憶することができます。(CX-IntegratorまたはExplicitメッセージで読み出し可能)

スレーブ内部に監視設定値を設定でき、設定積算時間に達したら、ユニット内部のステータスエリアがONとなりマスタユニットに通知します。通知された詳細はCX-IntegratorまたはExplicitメッセージで読み出すことが可能です。

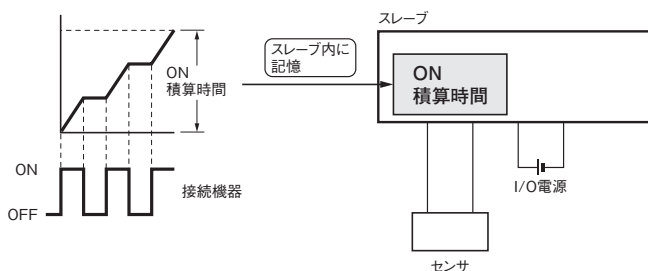
・計測時間: 0~4294967295秒
(格納データ: 00000000~FFFFFF Hex)

・計測単位: 秒

注1. 1つの接点におけるON積算時間モニタ機能と、接点動作回数モニタ機能との同時使用はできません。「動作監視モード」でいずれかを選択します。

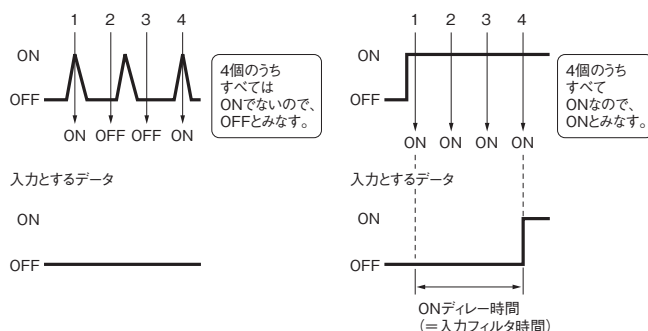
注2. 本機能はI/O電源がONしていない状態では動作しません。

注3. ON積算時間モニタ機能は約1秒ごとに接続機器がONしているかどうか確認しています。



●入力フィルタ機能 (デジタル/I/Oスレーブ、ビットスレーブ入力のみ)

設定時間間隔の間に複数回、入力値を読み出し、ノイズなどによるデータとび、またはスイッチのチャタリングの影響を低減することができます。なお、この機能を使用して、ON デイレー動作、OFF デイレー動作をさせることもできます。



●電源投入時の突入電流による誤動作防止機能 (入力のみ)

(デジタル/I/Oスレーブ、ビットスレーブ入力のみ)

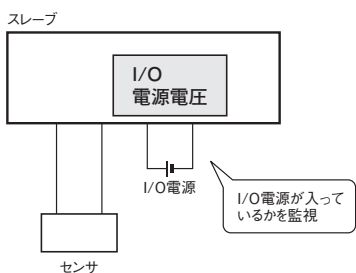
I/O電源がOFFの時と、I/O電源がOFF→ONになってからの100msの間は入力を取り込まないようにし、電源投入から安定するまでの間、待機する機能です。これにより、I/O電源での、立ち上がり時の突入電流による誤入力を減らすことができます。

●I/O電源モニタ機能 (デジタル/I/Oスレーブのみ)

I/O電源が入っているかどうかを検知することができます。

I/O電源がOFFすると、ユニット内部のステータスエリアがONとなりマスタユニットに通知します。通知された内容はCX-IntegratorまたはExplicitメッセージで読み出すことが可能です。

注. I/O電源の検出電圧値の設定はできません。



●センサ電源短絡検知機能 (入力のみ)

センサ用電源部の電流を監視し、入力接点あたりの電流が一定以上流れた場合、「電源短絡」として検知することができます。ユニットの仕様により、使用している接点のうちどれか1つでも短絡を検知すると、ユニット単位でI/O電源をOFFするユニット、あるいは接点単位でI/O電源をOFFするユニットの2種類あります。

センサ電源短絡検知の仕様については、各ユニットの仕様(電源短絡保護、入力接続機器供給電流)および内部回路を参照してください。

電源短絡が検知されたかどうかは、スレーブ本体のLED表示により確認できます。

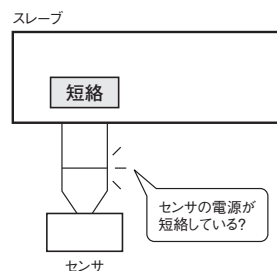
また、電源短絡が検知された場合、ユニット内部のステータスがONとなりマスタユニットに通知します。

通知された内容はCX-IntegratorまたはExplicitメッセージで読み出すことが可能です。

短絡要因が除去されると自動復帰し、短絡を検知していたコネクタへの電源出力がONになります。

注. ネットワーク給電タイプの通信電源には、定格100W以上の電源供給装置をご使用ください。ユニットのセンサ電源出力に、一定以上の電流が流れた場合に短絡検知を行います。また、短絡発生時に通信電源が一時的に遮断されることがあります。短絡要因除去後は自動復帰しますが、遮断されている間はシステムが安全側に働くように外部で回路を構成してください。

センサの通信電源容量は以下の計算式を目安にしてください。
 ・ネットワーク総電流=ユニット総消費電流+センサ総消費電流
 ・ご使用の通信電源容量 ≥ {ネットワーク総電流 + (短絡検知電流)} × (ご使用のCompoNetネットワーク電圧)



●外部負荷短絡検知機能 (出力のみ)

出力部の負荷電流を監視し、接点(またはコモン)あたりの電流が一定以上になったとき「負荷短絡」として検知することが可能です。負荷短絡を検知した場合、ユニット出力回路の破壊防止のため出力をOFFします。

ユニットの仕様により、使用している接点のうち、どれか1つでも短絡を検知すると、ユニット単位で出力をOFFするユニット、接点単位で出力をOFFするユニットがあります。

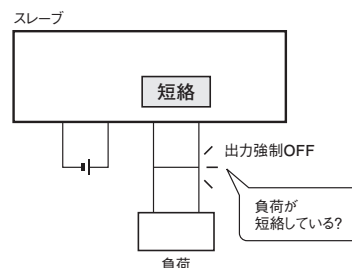
負荷短絡検知仕様については、各ユニットの仕様の定格出力電流および内部回路を参照してください。

負荷短絡が検知されたかどうかはスレーブ本体のLED表示により確認できます。また、負荷短絡が検知された場合、ユニット内部のステータスがONとなりマスタユニットに通知します。

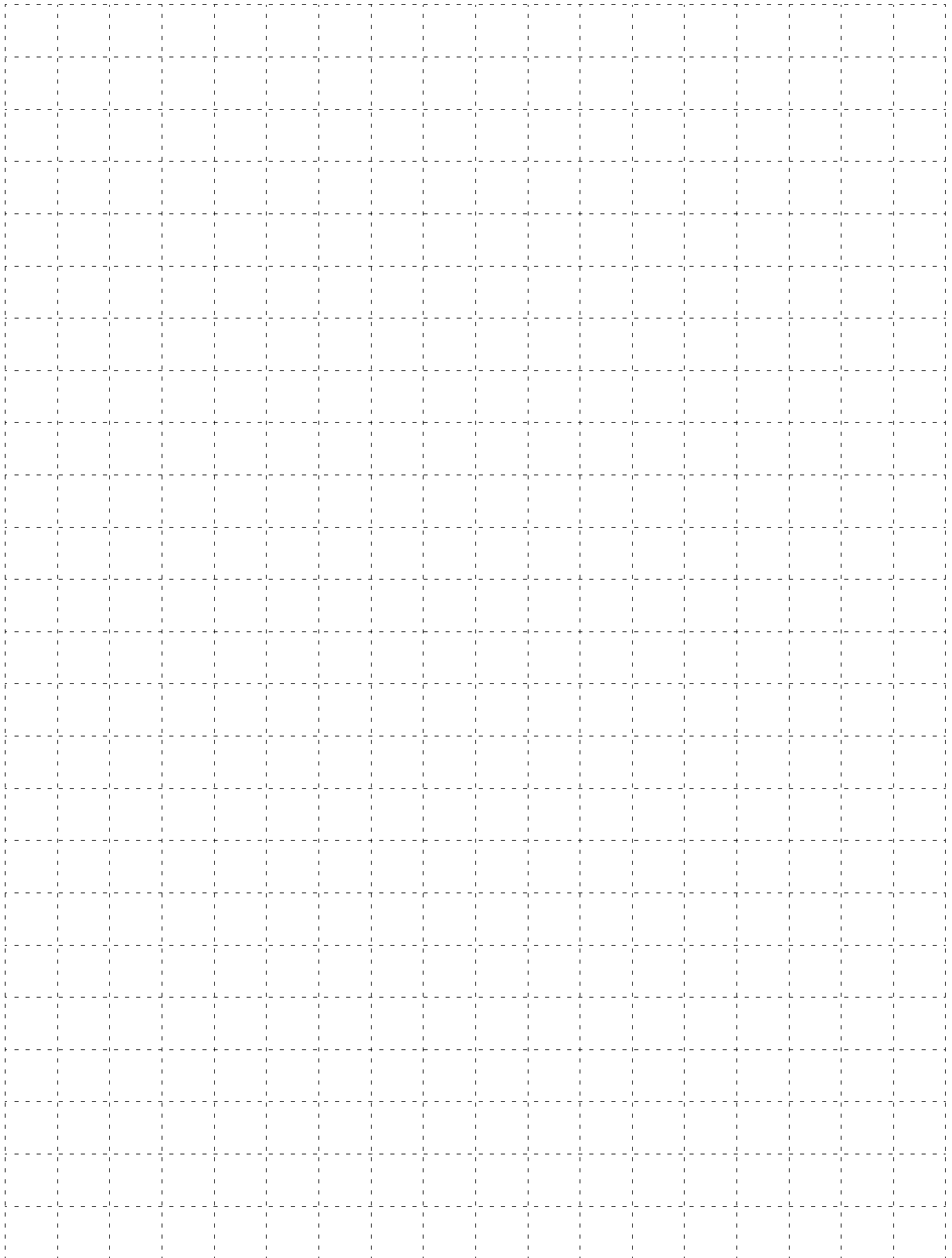
通知された内容はCX-IntegratorまたはExplicitメッセージで読み出すことが可能です。

短絡要因が除去されると自動復帰し、短絡を検知していたコネクタへの電源出力がONになります。

注. I/O電源にはオムロン製 形S82Jシリーズの電源供給装置を推奨します。過電流保護特性が垂下形の電源供給装置では負荷短絡を検知しないおそれがあります。過電流保護特性が垂下形の電源供給装置の場合は定格100W以上のものをご使用ください。



MEMO



スレーブの共通仕様

スレーブ共通の性能仕様です。スレーブごとの異なる仕様については各スレーブのページでご確認ください。

項目	仕様・性能
通信電源電圧	DC14～26.4V
I/O電源電圧 *1	DC20.4～26.4V(DC24V -15～+10%)
耐ノイズ性	IEC61000-4-4に準拠 2kV(電源ライン)
耐振動	10～60Hz 複振幅0.7mm、60～150Hz 50m/s ² X、Y、Z各方向80min
耐衝撃	150m/s ² (3軸6方向各3回)
耐電圧	AC500V(絶縁されている回路間)
絶縁抵抗	20MΩ以上(絶縁されている回路間)
使用周囲温度	-10～+55℃
使用周囲湿度	25～85%(結露なきこと)
使用周囲雰囲気	腐食性ガスがないこと
保存温度	-25～+65℃
保存湿度	25～85%(結露なきこと)
端子台ねじの締め付けトルク *2	M3(結線用ねじ)：0.5N・m M3(取りつけ用ねじ)：0.5N・m
取り付け方法	DIN35mmレール、M4ねじまたは取付金具による取り付け (機種により異なる)

*1 形CRT1-VAD04Sにおいては「センサ電源」と記載しています。

*2 ねじ式端子台が装着されているスレーブのみ

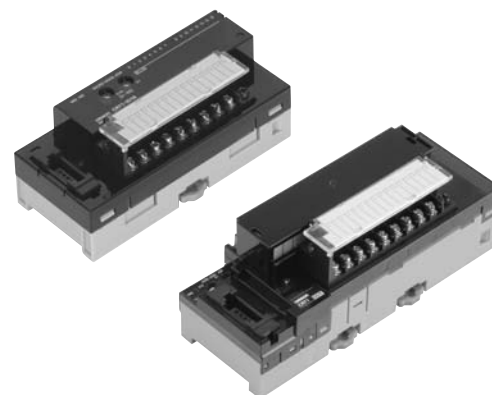
形CRT1-ROS08/ROS16(リレー出力タイプ)／形CRT1-ROF08/ROF16(SSR出力タイプ)は仕様異なる項目があります。詳細については、各スレーブの仕様ページを参照してください。

デジタルI/Oスレーブ ねじ式端子台 2段端子台／リレー出力／SSR出力

CRT1-□D08(-1)/□D16(-1)/ROS□/ROF□

現場が見える！ 簡単でかしこい入出力スレーブ

デジタルI/Oスレーブは単純なON/OFF信号の入出力に加え、設備の稼働率・メンテナンス性の向上に役立つ様々な情報をスレーブ本体で収集することが可能です。



- ・通信部のコネクタ化とI/Oの脱着構造により、立上げ時間短縮とメンテナンス性向上を実現。
- ・1台のデジタルI/Oスレーブに対し1台の拡張ユニットを組み合わせができることにより、システム構築の柔軟性が拡大。
- ・設備の経年劣化・設備稼働情報など、生産性向上に必要な保全系の多彩なデータ収集が可能。
- ・立上げを容易にする通信電源のモニタリング機能。

種類／標準価格

名称	仕様			形式	標準価格(¥)	
ねじ式端子台タイプ2段端子台	入力	8点	NPN	形CRT1-ID08	20,500	
			PNP	形CRT1-ID08-1		
	出力		NPN	形CRT1-OD08		
			PNP	形CRT1-OD08-1		
	入力	16点	NPN	形CRT1-ID16 *	32,000	
			PNP	形CRT1-ID16-1 *		
	出力		NPN	形CRT1-OD16 *		
			PNP	形CRT1-OD16-1 *		
入力/出力	入力8点/出力8点	NPN	形CRT1-MD16			
		PNP	形CRT1-MD16-1			
ねじ式端子台タイプリレー出力	出力	8点	接点	形CRT1-ROS08		34,000
		16点		形CRT1-ROS16		47,000
ねじ式端子台タイプSSR出力	出力	8点	SSR	形CRT1-ROF08	36,000	
		16点		形CRT1-ROF16	63,500	

* 端子台変換アダプタ 形DCN4-TB4を同梱した形式を準備しています。形式末尾に(-B)をつけて手配してください。

拡張ユニットについて

1台のデジタルI/Oスレーブ(形CRT1-ID16(-1)/形CRT1-OD16(-1)/形CRT1-ROS16/形CRT1-ROF16)に対し、1台の拡張ユニットを組み合わせることができます。拡張ユニットには下記のようなタイプがあり、組み合わせ次第でフレキシブルな点数の拡張が可能です。

形式	I/O点数	入力点数	出力点数
形XWT-ID08	8点入力(NPN対応)	8点	0点
形XWT-ID08-1	8点入力(PNP対応)	8点	0点
形XWT-OD08	8点出力(NPN対応)	0点	8点
形XWT-OD08-1	8点出力(PNP対応)	0点	8点
形XWT-ID16	16点入力(NPN対応)	16点	0点
形XWT-ID16-1	16点入力(PNP対応)	16点	0点
形XWT-OD16	16点出力(NPN対応)	0点	16点
形XWT-OD16-1	16点出力(PNP対応)	0点	16点

一般仕様

「スレーブの共通仕様」は、27 ページをご確認ください。

●リレー出力

項目	形式	形CRT1-ROS08/ROS16
通信電源電圧		DC14~26.4V
耐ノイズ性		IEC61000-4-4に準拠 2kV(電源ライン)
耐振動		10~55Hz 複振幅0.7mm X、Y、Z各方向 80min
耐衝撃		100m/s ² (3軸6方向 各3回)
耐電圧		AC500V(絶縁されている回路間)
絶縁抵抗		20MΩ以上(絶縁されている回路間)
使用周囲温度		-10~+55℃
使用周囲湿度		25~85%(結露なきこと)
使用周囲雰囲気		腐食性ガスのないこと
保存温度		-25~+65℃
保存湿度		25~85%(結露なきこと)
端子台ねじの 締付トルク		M3(結線用ねじ): 0.5N·m M3(取りつけ用ねじ): 0.5N·m
取りつけ方法		DIN35mmレール取り付け

●SSR出力

項目	形式	形CRT1-ROF08/ROF16
通信電源電圧		DC14~26.4V
耐ノイズ性		IEC61000-4-4に準拠 2kV(電源ライン)
耐振動		10~60Hz 複振幅0.7mm、60~150Hz 50m/s ² X、Y、Z各方向 80min
耐衝撃		150m/s ² (3軸6方向 各3回)
耐電圧		AC500V(絶縁されている回路間)
絶縁抵抗		20MΩ以上(絶縁されている回路間)
使用周囲温度		-10~+55℃
使用周囲湿度		25~85%(結露なきこと)
使用周囲雰囲気		腐食性ガスのないこと
保存温度		-25~+65℃
保存湿度		25~85%(結露なきこと)
端子台ねじの 締付トルク		M3(結線用ねじ): 0.5N·m M3(取りつけ用ねじ): 0.5N·m
取りつけ方法		DIN35mmレール取り付け

入力部仕様

●8点入力ユニット (2段端子台)

項目	形式	形CRT1-ID08	形CRT1-ID08-1
入出力点数		入力8点	
内部I/Oコモン線処理		NPN対応	PNP対応
ON電圧		DC15V以上 (各入力端子とV間)	DC15V以上 (各入力端子とG間)
OFF電圧		DC5V以下 (各入力端子とV間)	DC5V以下 (各入力端子とG間)
OFF電流		1.0mA以下	
入力電流		6.0mA以下/点(DC24V時) 3.0mA以上/点(DC17V時)	
ON遅延時間		1.5ms以下	
OFF遅延時間		1.5ms以下	
コモン当たりの回路数		8点/コモン	
絶縁方式		フォトカプラ絶縁	
入力表示		LED表示(黄)	
給電タイプ		マルチ給電タイプ	
通信電源消費電流		30mA以下(電源電圧 DC24V時) 50mA以下(電源電圧 DC14V時)	
I/O電源消費電流		5mA以下(電源電圧 DC24V時)	
質量		160g以下	

●16点入力ユニット (2段端子台)

項目	形式	形CRT1-ID16	形CRT1-ID16-1
入出力点数		入力16点	
内部I/Oコモン線処理		NPN対応	PNP対応
ON電圧		DC15V以上 (各入力端子とV間)	DC15V以上 (各入力端子とG間)
OFF電圧		DC5V以下 (各入力端子とV間)	DC5V以下 (各入力端子とG間)
OFF電流		1.0mA以下	
入力電流		6.0mA以下/点(DC24V時) 3.0mA以上/点(DC17V時)	
ON遅延時間		1.5ms以下	
OFF遅延時間		1.5ms以下	
コモン当たりの回路数		16点/コモン	
絶縁方式		フォトカプラ絶縁	
入力表示		LED表示(黄)	
給電タイプ		マルチ給電タイプ	
通信電源消費電流		55mA以下(電源電圧 DC24V時) 85mA以下(電源電圧 DC14V時)	
I/O電源消費電流		5mA以下(電源電圧 DC24V時)	
質量		141g以下	

出力部仕様

●8点出力ユニット(2段端子台)

項目	形式	形CRT1-OD08	形CRT1-OD08-1
入出力点数		出力8点	
内部I/Oコモン線処理		NPN対応	PNP対応
定格出力電流		0.5A/点、2A/コモン	
残留電圧		1.2V以下 (DC0.5A、各出力端子とG間)	1.2V以下 (DC0.5A、各出力端子とV間)
漏れ電流		0.1mA以下	
ON遅延時間		0.5ms以下	
OFF遅延時間		1.5ms以下	
コモン当たりの回路数		8点/コモン	
絶縁方式		フォトカプラ絶縁	
出力表示		LED表示(黄)	
取り付け方法		DINレール取り付け	
給電タイプ		マルチ給電タイプ	
通信電源消費電流		35mA以下(電源電圧 DC24V時) 55mA以下(電源電圧 DC14V時)	
I/O電源消費電流		15mA以下(電源電圧 DC24V時)	
通信異常時の出力保持		保持/クリアの選択が可能(CX-Integratorによる)	
質量		160g以下	

●16点出力ユニット(2段端子台)

項目	形式	形CRT1-OD16	形CRT1-OD16-1
入出力点数		出力16点	
内部I/Oコモン線処理		NPN対応	PNP対応
定格出力電流		0.5A/点、4A/コモン	
残留電圧		1.2V以下 (DC0.5A、各出力端子とG間)	1.2V以下 (DC0.5A、各出力端子とV間)
漏れ電流		0.1mA以下	
ON遅延時間		0.5ms以下	
OFF遅延時間		1.5ms以下	
コモン当たりの回路数		16点/コモン	
絶縁方式		フォトカプラ絶縁	
出力表示		LED表示(黄)	
取り付け方法		DINレール取り付け	
給電タイプ		マルチ給電タイプ	
通信電源消費電流		55mA以下(電源電圧 DC24V時) 85mA以下(電源電圧 DC14V時)	
I/O電源消費電流		15mA以下(電源電圧 DC24V時)	
通信異常時の出力保持		保持/クリアの選択が可能(CX-Integratorによる)	
質量		141g以下	

●8点出力ユニット(リレー出力)(1点当たり)

項目	形式	形CRT1-ROS08
入出力点数		出力8点
搭載リレー		形DRTA-NY5W-K(DC5V)
定格負荷		抵抗負荷 AC250V 2A コモン 8A DC30V 2A コモン 8A
定格通電電流		3A
接点電圧の最大値		AC250V/DC125V
接点電流の最大値		3A
開閉容量の最大値		AC750VA/DC90W
最小適用負荷(参考値)		DC5V 1mA
機械的寿命		2,000万回以上
電氣的寿命		10万回以上
取り付け方法		DINレール取り付け
通信電源消費電流		95mA以下(電源電圧 DC24V時) 150mA以下(電源電圧 DC14V時)
通信異常時の出力保持		保持/クリアの選択が可能(CX-Integratorによる)
質量		170g以下

●16点出力ユニット(リレー出力)(1点当たり)

項目	形式	形CRT1-ROS16
入出力点数		出力16点
搭載リレー		形DRTA-NY5W-K(DC5V)
定格負荷		抵抗負荷 AC250V 2A コモン 8A DC30V 2A コモン 8A
定格通電電流		3A
接点電圧の最大値		AC250V/DC125V
接点電流の最大値		3A
開閉容量の最大値		AC750VA/DC90W
最小適用負荷(参考値)		DC5V 1mA
機械的寿命		2,000万回以上
電氣的寿命		10万回以上
取り付け方法		DINレール取り付け
通信電源消費電流		155mA以下(電源電圧 DC24V時) 255mA以下(電源電圧 DC14V時)
通信異常時の出力保持		保持/クリアの選択が可能(CX-Integratorによる)
質量		260g以下

●8点出力ユニット(SSR出力)(1点当たり)

項目	形式	形CRT1-ROF08
入出力点数		出力8点
負荷電圧		AC24~265V
負荷電流		0.3A
投入電流耐量		50A(60Hz)
取り付け方法		DINレール取り付け
通信電源消費電流		60mA以下(電源電圧 DC24V時) 90mA以下(電源電圧 DC14V時)
通信異常時の出力保持		保持/クリアの選択が可能(CX-Integratorによる)
質量		160g以下

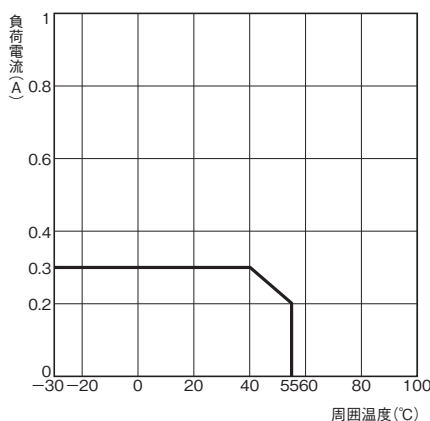
注. SSRの交換はできません。

●16点出力ユニット(SSR出力)(1点当たり)

項目	形式	形CRT1-ROF16
入出力点数		出力16点
負荷電圧		AC24~265V
負荷電流		0.3A
投入電流耐量		50A(60Hz)
取り付け方法		DINレール取り付け
通信電源消費電流		85mA以下(電源電圧 DC24V時) 130mA以下(電源電圧 DC14V時)
通信異常時の出力保持		保持/クリアの選択が可能(CX-Integratorによる)
質量		250g以下

注. SSRの交換はできません。

負荷電流-周囲温度特性



入出力部仕様

●8点入力/8点出力ユニット(2段端子台)

共通部仕様

項目	形式	形CRT1-MD16	形CRT1-MD16-1
取り付け方法		DINレール取り付け	
通信電源消費電流		35mA以下(電源電圧 DC24V時) 60mA以下(電源電圧 DC14V時)	
質量		170g以下	

入力部仕様

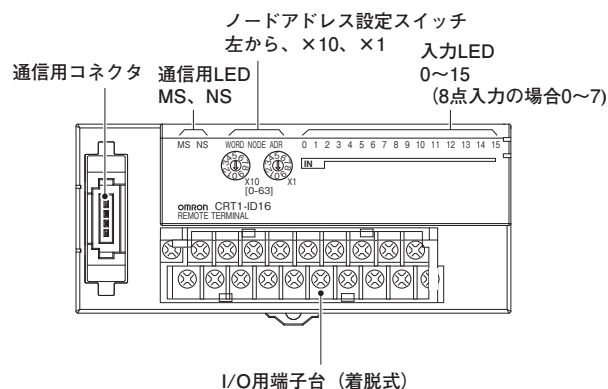
項目	形式	形CRT1-MD16	形CRT1-MD16-1
入出力点数		入力8点	
内部I/Oコモン線処理		NPN対応	PNP対応
ON電圧		DC15V以上 (各入力端子とV間)	DC15V以上 (各入力端子とG間)
OFF電圧		DC5V以下 (各入力端子とV間)	DC5V以下 (各入力端子とG間)
OFF電流		1.0mA以下	
入力電流		6.0mA以下/点(DC24V時) 3.0mA以上/点(DC17V時)	
ON遅延時間		1.5ms以下	
OFF遅延時間		1.5ms以下	
コモン当たりの回路数		8点/コモン	
絶縁方式		フォトカプラ絶縁	
入力表示		LED表示(黄)	
給電タイプ		マルチ給電タイプ	
I/O電源消費電流		5mA以下(電源電圧 DC24V時)	

出力部仕様

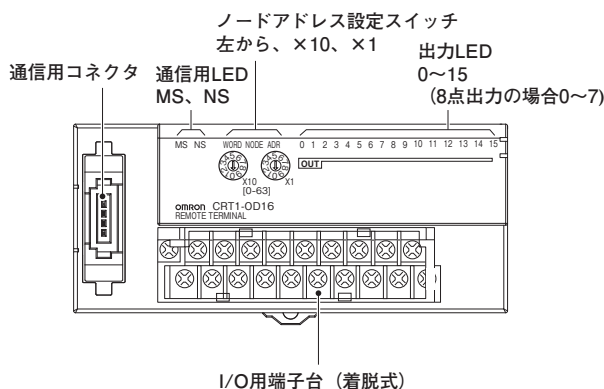
項目	形式	形CRT1-MD16	形CRT1-MD16-1
入出力点数		出力8点	
内部I/Oコモン線処理		NPN対応	PNP対応
定格出力電流		0.5A/点、2A/コモン	
残留電圧		1.2V以下 (DC0.5A、各出力端子とG間)	1.2V以下 (DC0.5A、各出力端子とV間)
漏れ電流		0.1mA以下	
ON遅延時間		0.5ms以下	
OFF遅延時間		1.5ms以下	
コモン当たりの回路数		8点/コモン	
絶縁方式		フォトカプラ絶縁	
出力表示		LED表示(黄)	
I/O電源消費電流		15mA以下(電源電圧 DC24V時)	
通信異常時の出力保持		保持/クリアの選択が可能(CX-Integratorによる)	

各部の名称と機能

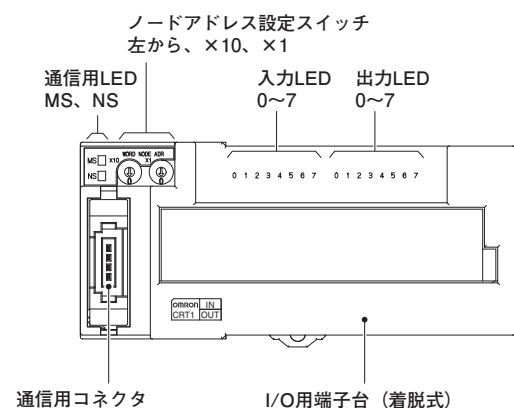
形CRT1-ID08(-1)、形CRT1-ID16(-1)



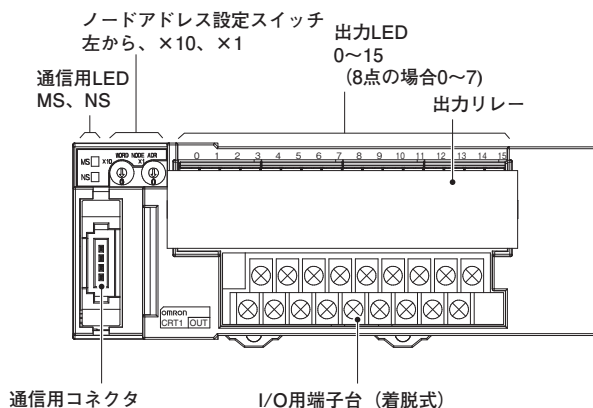
形CRT1-OD08(-1)、形CRT1-OD16(-1)



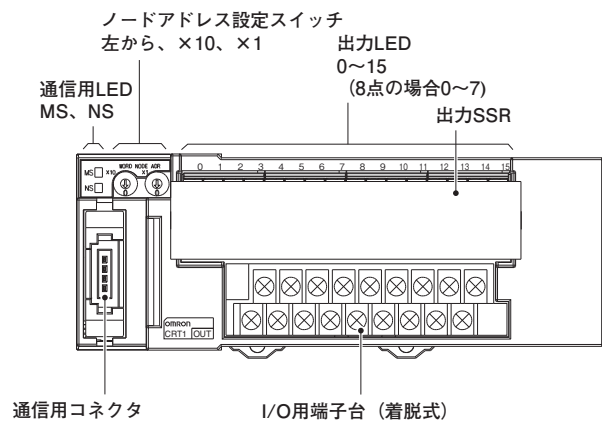
形CRT1-MD16、形CRT1-MD16-1



形CRT1-ROS08、形CRT1-ROS16

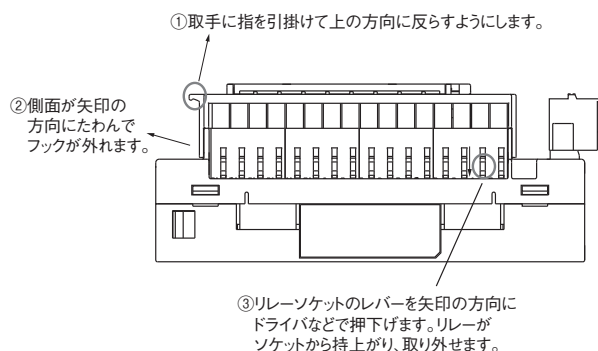


形CRT1-ROF08、形CRT1-ROF16



●リレーの交換方法

出力部のリレーを交換する際は、下記の手順でカバーを取り外してから交換を行ってください。



外形寸法

CADデータ マークの商品は、2次元CAD図面・3次元CADモデルのデータをご用意しています。
CADデータは、www.fa.omron.co.jpからダウンロードができます。

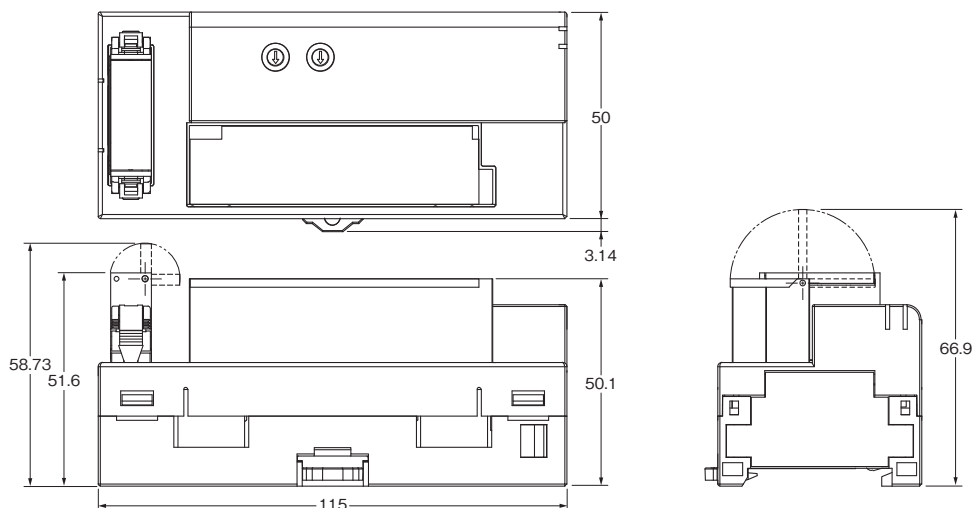
(単位:mm)

CADデータ

●2段端子台

- 形CRT1-ID16
- 形CRT1-ID16-1
- 形CRT1-OD16
- 形CRT1-OD16-1

オープン型コネクタ (形DCN4-TB4) 装着時

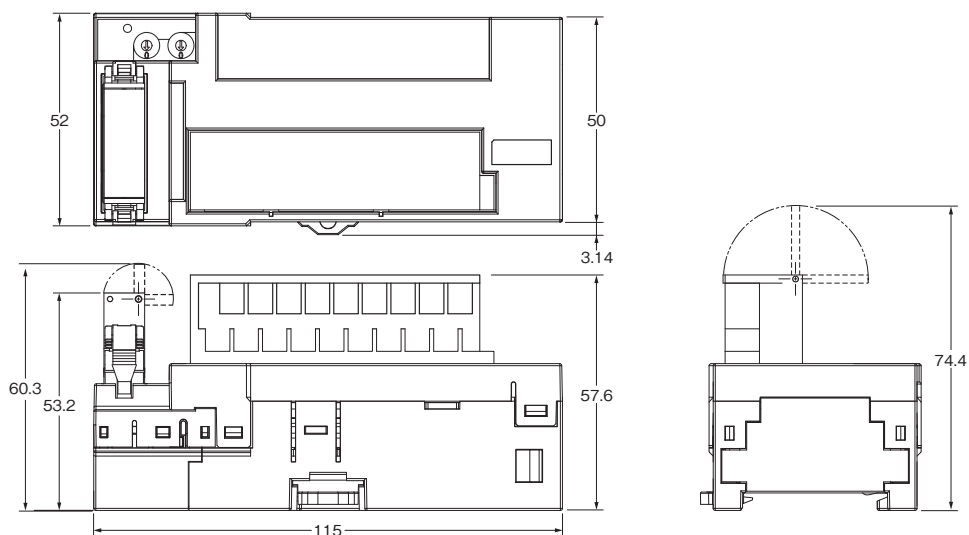


●2段端子台

- 形CRT1-ID08
- 形CRT1-ID08-1
- 形CRT1-OD08
- 形CRT1-OD08-1

オープン型コネクタ (形DCN4-TB4) 装着時

CADデータ

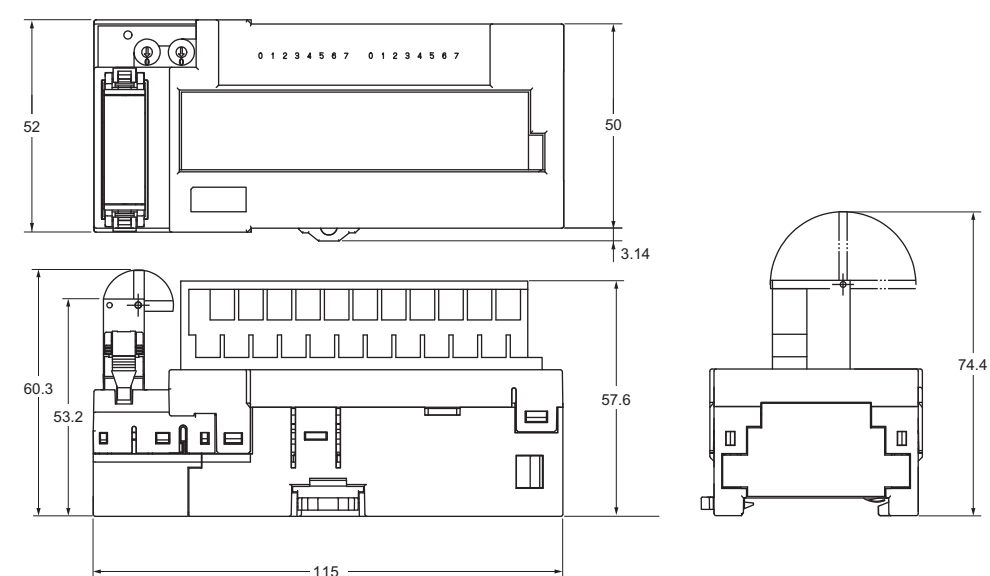


●2段端子台

- 形CRT1-MD16
- 形CRT1-MD16-1

オープン型コネクタ (形DCN4-TB4) 装着時

CADデータ

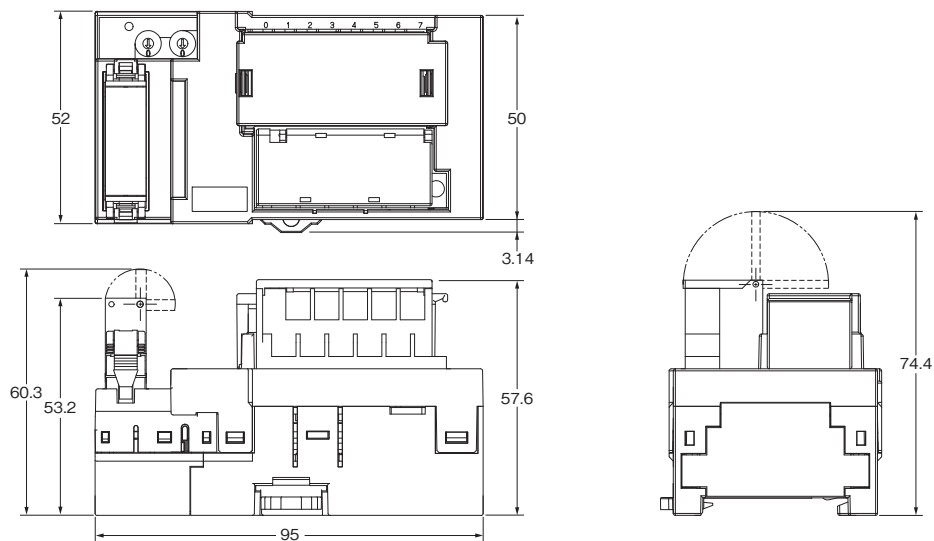


コマンド・特長
ネットワーク仕様
構成例と周辺機器
アプリケーション例
商品紹介
ファミリールー
開発サポート
通信仕様
マスタユニット
ゲートウェイ
フィールドスレーブ
ビタススレーブ
リビタユニット
センサ通信ユニット
インバータ
付録
ご注文の手引き

- リレー出力
形CRT1-ROS08
- SSR出力
形CRT1-ROF08

オープン型コネクタ (形DCN4-TB4) 装着時

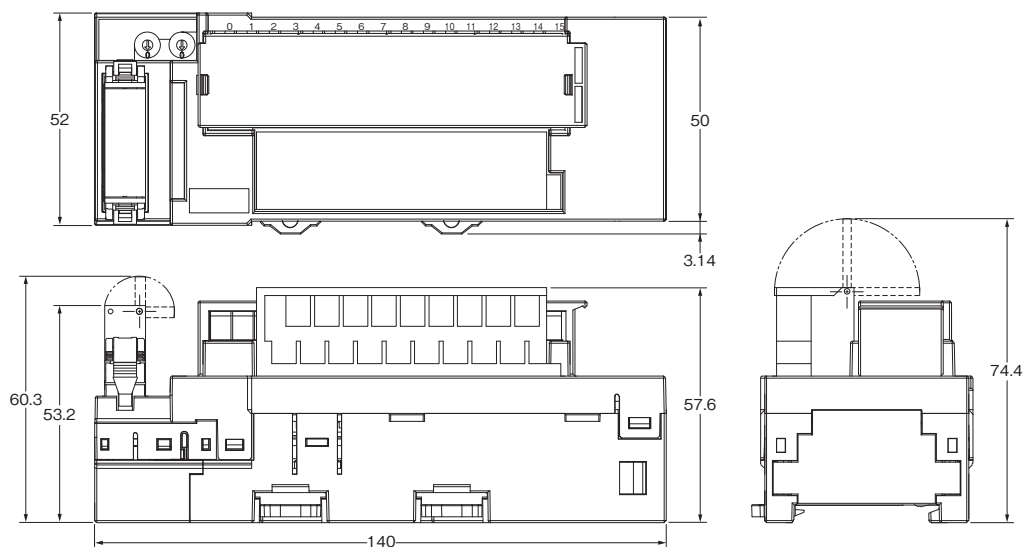
CADデータ



- リレー出力
形CRT1-ROS16
- SSR出力
形CRT1-ROF16

オープン型コネクタ (形DCN4-TB4) 装着時

CADデータ



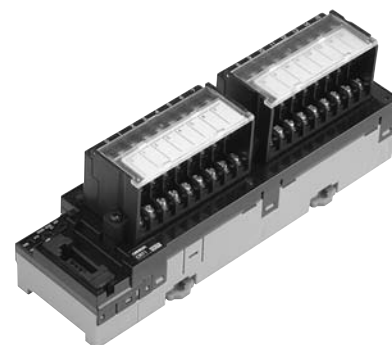
デジタルI/Oスレーブ ねじ式端子台 3段端子台

CRT1-□D08TA(-1)/□D16TA(-1)/□D08TAH(-1)/□D16TAH(-1)

中継端子台、共締め不要！ 一点毎にコモンがある配線箇所 の分かりやすいスマートスレーブ

共締め不要で、配線箇所も分かりやすい
3段端子台タイプのスマートスレーブです。

- ・配線が容易。共締めなし。配線箇所も分かりやすい。
- ・立上げを容易にする通信電源モニタリング機能。
- ・設備の経年劣化・設備稼働情報など、
生産性向上に必要な保全系の多彩なデータ収集が可能。
(スマートスレーブ機能)
- ・通信速度設定スイッチレス・アドレス設定は
ロータリスイッチ採用で、設定ミスを削減。
- ・通信部のコネクタ化とI/O脱着端子台で、配線ははずさないメンテナンスが可能。
- ・断線・短絡検知機能を搭載。



種類／標準価格

名称	仕様			形式	標準価格(¥)		
ねじ式端子台 タイプ3段端子台	入力	8点	NPN	断線・短絡検知機能なし	形CRT1-ID08TA	34,000	
			PNP		形CRT1-ID08TA-1		
	出力		NPN		形CRT1-OD08TA		
			PNP		形CRT1-OD08TA-1		
	入力	16点	NPN		形CRT1-ID16TA	40,500	
			PNP		形CRT1-ID16TA-1		
	出力		NPN		形CRT1-OD16TA		
			PNP		形CRT1-OD16TA-1		
	入力/出力	入力8点/出力8点	NPN	形CRT1-MD16TA	48,500		
			PNP	形CRT1-MD16TA-1			
	入力	8点	NPN	断線・短絡検知機能あり	形CRT1-ID08TAH		48,500
			PNP		形CRT1-ID08TAH-1		
	出力		NPN		形CRT1-OD08TAH		
			PNP		形CRT1-OD08TAH-1		
	入力	16点	NPN		形CRT1-ID16TAH	57,000	
			PNP		形CRT1-ID16TAH-1		
出力	NPN		形CRT1-OD16TAH				
	PNP		形CRT1-OD16TAH-1				
入力/出力	入力8点/出力8点	NPN	形CRT1-MD16TAH	57,000			
		PNP	形CRT1-MD16TAH-1				

一般仕様

「スレーブの共通仕様」は、27 ページをご確認ください。

入力部仕様

●8点入力ユニット(3段端子台)

項目	形式	形CRT1-ID08TA	形CRT1-ID08TA-1	形CRT1-ID08TAH	形CRT1-ID08TAH-1
入出力点数		入力8点			
内部I/Oコモン線処理		NPN対応	PNP対応	NPN対応	PNP対応
ON電圧		DC15V以上(各入力端子とV間)	DC15V以上(各入力端子とG間)	DC10.5V以上(各入力端子とV間)	DC10.5V以上(各入力端子とG間)
OFF電圧		DC5V以下(各入力端子とV間)	DC5V以下(各入力端子とG間)	—	—
OFF電流		1.0mA以下			
入力電流		6.0mA以下/点(DC24V時) 3.0mA以上/点(DC17V時)			
ON遅延時間		1.5ms以下			
OFF遅延時間		1.5ms以下			
センサ電源短絡検知		—		50mA/点以上で動作	
未接続検知		—		0.3mA/点以下で動作	
コモン当たりの回路数		8点/コモン			
絶縁方式		フォトカプラ絶縁			
入力表示		LED表示(黄)			
取り付け方法		DINレール取り付け			
給電タイプ		マルチ給電タイプ			
入力接続機器供給電流		100mA/点		50mA/点	
通信電源消費電流		30mA以下(電源電圧 DC24V時) 50mA以下(電源電圧 DC14V時)		35mA以下(電源電圧 DC24V時) 60mA以下(電源電圧 DC14V時)	
I/O電源消費電流		5mA以下(電源電圧 DC24V時)		25mA以下(電源電圧 DC24V時)	
質量		190g以下		200g以下	

●16点入力ユニット(3段端子台)

項目	形式	形CRT1-ID16TA	形CRT1-ID16TA-1	形CRT1-ID16TAH	形CRT1-ID16TAH-1
入出力点数		入力16点			
内部I/Oコモン線処理		NPN対応	PNP対応	NPN対応	PNP対応
ON電圧		DC15V以上(各入力端子とV間)	DC15V以上(各入力端子とG間)	DC10.5V以上(各入力端子とV間)	DC10.5V以上(各入力端子とG間)
OFF電圧		DC5V以下(各入力端子とV間)	DC5V以下(各入力端子とG間)	—	—
OFF電流		1.0mA以下			
入力電流		6.0mA以下/点(DC24V時) 3.0mA以上/点(DC17V時)			
ON遅延時間		1.5ms以下			
OFF遅延時間		1.5ms以下			
センサ電源短絡検知		—		50mA/点以上で動作	
未接続検知		—		0.3mA/点以下で動作	
コモン当たりの回路数		8点/コモン			
絶縁方式		フォトカプラ絶縁			
入力表示		LED表示(黄)			
取り付け方法		DINレール取り付け			
給電タイプ		マルチ給電タイプ			
通信電源消費電流		40mA以下(電源電圧 DC24V時) 55mA以下(電源電圧 DC14V時)		40mA以下(電源電圧 DC24V時) 70mA以下(電源電圧 DC14V時)	
I/O電源消費電流		5mA以下(電源電圧 DC24V時)		25mA以下(電源電圧 DC24V時)	
質量		330g以下		340g以下	

出力部仕様

●8点出力ユニット(3段端子台)

項目	形式	形CRT1-OD08TA	形CRT1-OD08TA-1	形CRT1-OD08TAH	形CRT1-OD08TAH-1
入出力点数		出力8点			
内部I/Oコモン線処理		NPN対応	PNP対応	NPN対応	PNP対応
定格出力電流		0.5A/点、2A/コモン			
残留電圧		1.2V以下 (DC0.5A、各出力端子とG間)	1.2V以下 (DC0.5A、各出力端子とV間)	1.2V以下 (DC0.5A、各出力端子とG間)	1.2V以下 (DC0.5A、各出力端子とV間)
漏れ電流		0.1mA以下			
ON遅延時間		0.5ms以下			
OFF遅延時間		1.5ms以下			
負荷短絡検知		—		あり	
断線検知		—		3mA/点以下で動作(3mA以上では検知しない)	
コモン当たりの回路数		8点/コモン			
絶縁方式		フォトカプラ絶縁			
出力表示		LED表示(黄)			
取り付け方法		DINレール取り付け			
給電タイプ		マルチ給電タイプ			
出力接続機器供給電流		100mA/点			
通信電源消費電流		35mA以下(電源電圧 DC24V時) 55mA以下(電源電圧 DC14V時)			
I/O電源消費電流		15mA以下(電源電圧 DC24V時)			35mA以下(電源電圧 DC24V時)
通信異常時の出力保持		保持/クリアの選択が可能(CX-Integratorによる)			
質量		190g以下			

●16点出力ユニット(3段端子台)

項目	形式	形CRT1-OD16TA	形CRT1-OD16TA-1	形CRT1-OD16TAH	形CRT1-OD16TAH-1
入出力点数		出力16点			
内部I/Oコモン線処理		NPN対応	PNP対応	NPN対応	PNP対応
定格出力電流		0.5A/点、2A/コモン			
残留電圧		1.2V以下 (DC0.5A、各出力端子とG間)	1.2V以下 (DC0.5A、各出力端子とV間)	1.2V以下 (DC0.5A、各出力端子とG間)	1.2V以下 (DC0.5A、各出力端子とV間)
漏れ電流		0.1mA以下			
ON遅延時間		0.5ms以下			
OFF遅延時間		1.5ms以下			
負荷短絡検知		—		あり	
断線検知		—		3mA/点以下で動作(3mA以上では検知しない)	
コモン当たりの回路数		8点/コモン			
絶縁方式		フォトカプラ絶縁			
出力表示		LED表示(黄)			
取り付け方法		DINレール取り付け			
給電タイプ		マルチ給電タイプ			
通信電源消費電流		45mA以下(電源電圧 DC24V時) 65mA以下(電源電圧 DC14V時)		40mA以下(電源電圧 DC24V時) 70mA以下(電源電圧 DC14V時)	
I/O電源消費電流		15mA以下(電源電圧 DC24V時)			35mA以下(電源電圧 DC24V時)
通信異常時の出力保持		保持/クリアの選択が可能(CX-Integratorによる)			
質量		330g以下			

入出力部仕様

●8点入力/8点出力ユニット(3段端子台)

共通部仕様

項目	形式	形CRT1-MD16TA	形CRT1-MD16TA-1	形CRT1-MD16TAH	形CRT1-MD16TAH-1
取り付け方法		DINレール取り付け			
通信電源消費電流		40mA以下(電源電圧 DC24V時) 60mA以下(電源電圧 DC14V時)		40mA以下(電源電圧 DC24V時) 70mA以下(電源電圧 DC14V時)	
質量		330g以下		340g以下	

入力部仕様

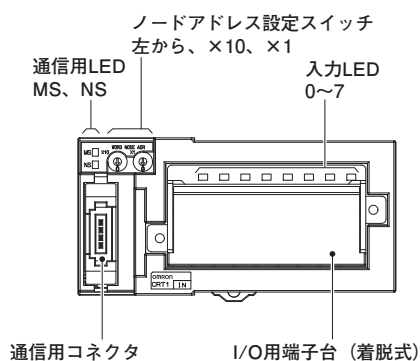
項目	形式	形CRT1-MD16TA	形CRT1-MD16TA-1	形CRT1-MD16TAH	形CRT1-MD16TAH-1
入出力点数		入力8点			
内部I/Oコモン線処理		NPN対応	PNP対応	NPN対応	PNP対応
ON電圧		DC15V以上(各入力端子とV間)	DC15V以上(各入力端子とG間)	DC10.5V以上(各入力端子とV間)	DC10.5V以上(各入力端子とG間)
OFF電圧		DC5V以下(各入力端子とV間)	DC5V以下(各入力端子とG間)	—	—
OFF電流		1.0mA以下			
入力電流		6.0mA以下/点(DC24V時) 3.0mA以上/点(DC17V時)			
ON遅延時間		1.5ms以下			
OFF遅延時間		1.5ms以下			
センサ電源短絡検知		—	—	50mA/点以上で動作	—
未接続検知		—	—	0.3mA/点以下で動作	—
コモン当たりの回路数		8点/コモン			
絶縁方式		フォトカブラ絶縁			
入力表示		LED表示(黄)			
給電タイプ		マルチ給電タイプ			
I/O電源消費電流		5mA以下(電源電圧 DC24V時)		25mA以下(電源電圧 DC24V時)	

出力部仕様

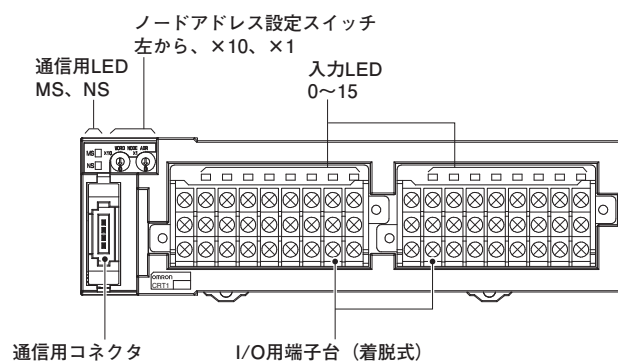
項目	形式	形CRT1-MD16TA	形CRT1-MD16TA-1	形CRT1-MD16TAH	形CRT1-MD16TAH-1
入出力点数		出力8点			
内部I/Oコモン線処理		NPN対応	PNP対応	NPN対応	PNP対応
定格出力電流		0.5A/点、2A/コモン			
残留電圧		1.2V以下 (DC0.5A、各出力端子とG間)	1.2V以下 (DC0.5A、各出力端子とV間)	1.2V以下 (DC0.5A、各出力端子とG間)	1.2V以下 (DC0.5A、各出力端子とV間)
漏れ電流		0.1mA以下			
ON遅延時間		0.5ms以下			
OFF遅延時間		1.5ms以下			
負荷短絡検知		—	—	あり	—
断線検知		—	—	3mA/点以下で動作(3mA以上では検知しない)	—
コモン当たりの回路数		8点/コモン			
絶縁方式		フォトカブラ絶縁			
出力表示		LED表示(黄)			
I/O電源消費電流		15mA以下(電源電圧 DC24V時)			35mA以下(電源電圧 DC24V時)
通信異常時の出力保持		保持/クリアの選択が可能(CX-Integratorによる)			

各部の名称と機能

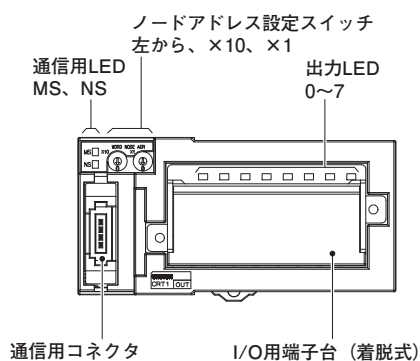
形CRT1-ID08TA(-1)、形CRT1-ID08TAH(-1)



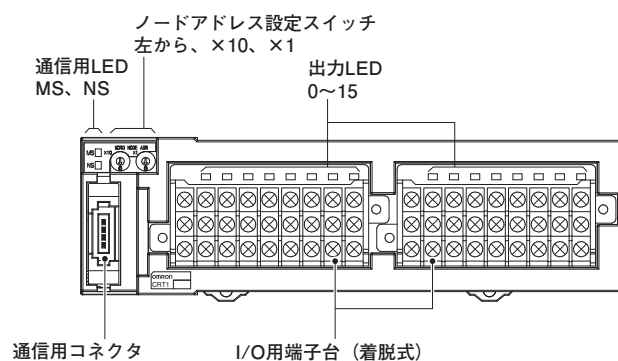
形CRT1-ID16TA(-1)、形CRT1-ID16TAH(-1)



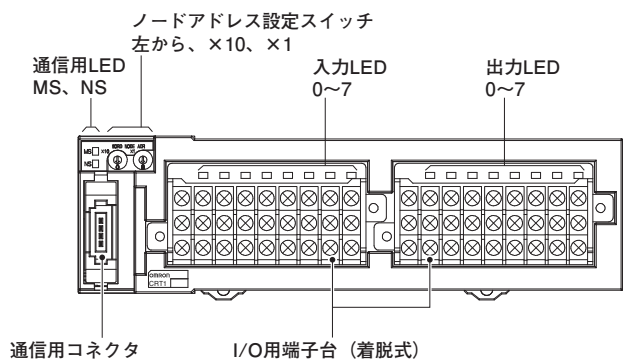
形CRT1-OD08TA(-1)、形CRT1-OD08TAH(-1)



形CRT1-OD16TA(-1)、形CRT1-OD16TAH(-1)



形CRT1-MD16TA(-1)、形CRT1-MD16TAH(-1)



外形寸法

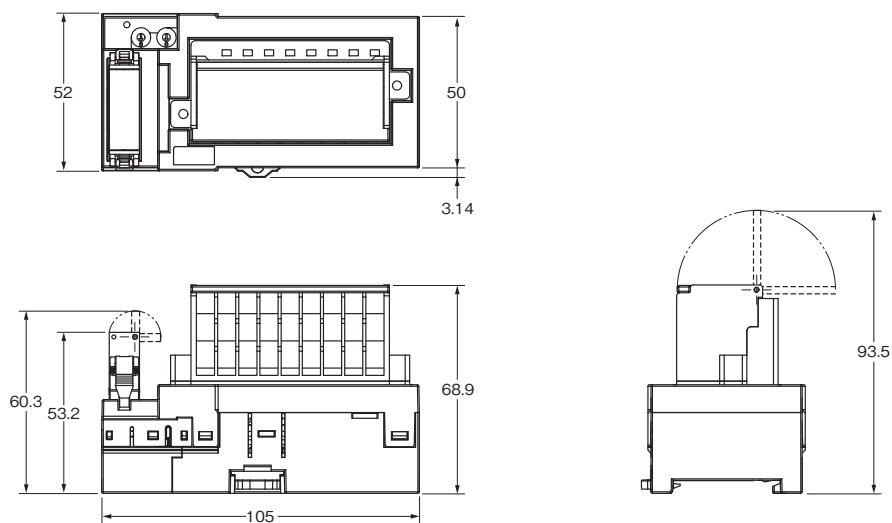
CADデータ マークの商品は、2次元CAD図面・3次元CADモデルのデータをご用意しています。
CADデータは、www.fa.omron.co.jpからダウンロードができます。

(単位:mm)

CADデータ

- 形CRT1-ID08TA (-1)
- 形CRT1-ID08TAH (-1)
- 形CRT1-OD08TA (-1)
- 形CRT1-OD08TAH (-1)

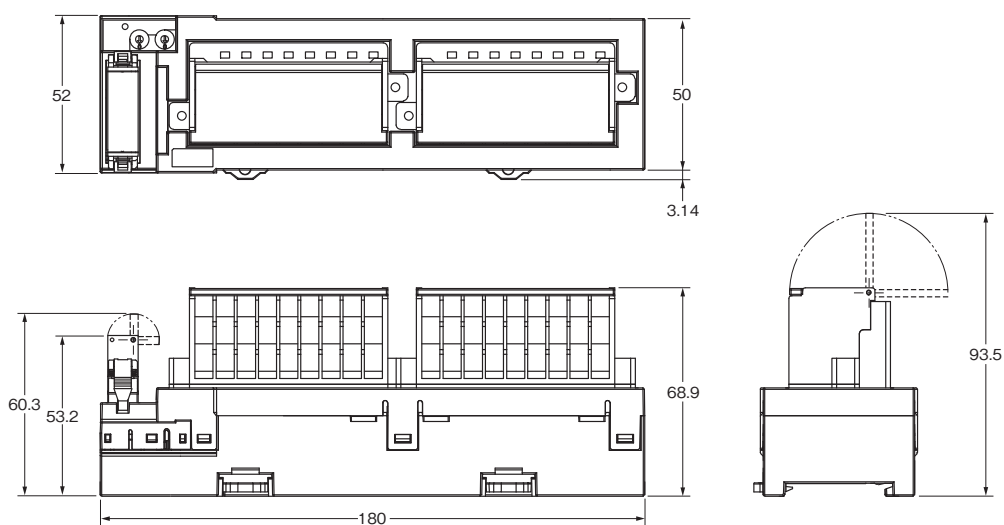
オープン型コネクタ (形DCN4-TB4) 装着時



- 形CRT1-ID16TA (-1)
- 形CRT1-ID16TAH (-1)
- 形CRT1-OD16TA (-1)
- 形CRT1-OD16TAH (-1)
- 形CRT1-MD16TA (-1)
- 形CRT1-MD16TAH (-1)

オープン型コネクタ (形DCN4-TB4) 装着時

CADデータ

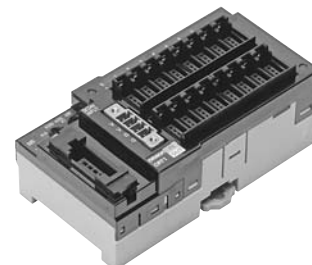


デジタルI/Oスレーブ e-CONコネクタタイプ

CRT1-□D16S(-1)/□D32S(-1)/□D16SH(-1)/□D32SH(-1)

業界標準のe-CONコネクタを搭載、
専用工具なしでケーブル引き出しタイプの
センサを簡単接続

- 業界標準e-CONコネクタ対応のデジタルI/Oターミナル。
- 特殊工具なしで容易に施工を実施。配線に関わる工数を低減。
- 立上げを容易にする通信電源のモニタリング機能。
- 断線・短絡検知機能を搭載。
- 入力部に電源短絡保護機能を搭載。



種類／標準価格

名称	仕様			形式	標準価格(¥)			
e-CON コネクタタイプ	入力	16点	NPN	断線・短絡検知機能なし	形CRT1-ID16S	40,500		
			PNP		形CRT1-ID16S-1			
	出力		NPN		形CRT1-OD16S			
			PNP		形CRT1-OD16S-1			
	入力/出力	入力8点/出力8点	NPN		形CRT1-MD16S			
			PNP		形CRT1-MD16S-1			
	入力	32点	NPN		断線・短絡検知機能あり		形CRT1-ID32S	63,000
			PNP				形CRT1-ID32S-1	
	出力		NPN	形CRT1-OD32S				
			PNP	形CRT1-OD32S-1				
	入力/出力	入力16点/出力16点	NPN	形CRT1-MD32S				
			PNP	形CRT1-MD32S-1				
	入力	16点	NPN	断線・短絡検知機能あり		形CRT1-ID16SH	57,000	
			PNP			形CRT1-ID16SH-1		
	出力		NPN		形CRT1-OD16SH			
			PNP		形CRT1-OD16SH-1			
入力/出力	入力8点/出力8点	NPN	形CRT1-MD16SH					
		PNP	形CRT1-MD16SH-1					
入力	32点	NPN	断線・短絡検知機能あり		形CRT1-ID32SH	87,500		
		PNP			形CRT1-ID32SH-1			
出力		NPN		形CRT1-OD32SH				
		PNP		形CRT1-OD32SH-1				
入力/出力	入力16点/出力16点	NPN		形CRT1-MD32SH				
		PNP		形CRT1-MD32SH-1				

注. 出力ユニット、入出力ユニットには、出力用I/O電源コネクタ(フェニックス・コンタクト製)が付属されています。

適合コネクタは付録「スレーブの外部I/Oの接続」をご確認ください。

一般仕様

「スレーブの共通仕様」は、27 ページをご確認ください。

コンピュータ・特長
ネットワーク仕様
構成例と周辺機器
アプリケーション例
商品紹介
ファミリール
開発サポート
通信仕様
マスタユニット
ゲートウェイ
ワードスレーブ
ビットスレーブ
リピータユニット
センサ通信ユニット
インバータ
付録
ご注文の手引き

入力部仕様

●16点入力ユニット

項目	形式	形CRT1-ID16S	形CRT1-ID16S-1	形CRT1-ID16SH	形CRT1-ID16SH-1
入出力点数		入力16点			
内部I/Oコモン線処理		NPN対応	PNP対応	NPN対応	PNP対応
ON電圧		DC10.5V以上(各入力端子とV間)	DC10.5V以上(各入力端子とG間)	DC10.5V以上(各入力端子とV間)	DC10.5V以上(各入力端子とG間)
OFF電流		1.0mA以下			
入力電流		6.0mA以下/点(DC24V時) 3.0mA以上/点(DC11V時)			
ON遅延時間		1.5ms以下			
OFF遅延時間		1.5ms以下			
センサ電源短絡検知		—		50mA/点以上で動作	
未接続検知		—		0.3mA/点以下で動作	
コモン当たりの回路数		16点/コモン			
絶縁方式		フォトカブラ絶縁			
入力表示		LED表示(黄)			
取り付け方法		DINレール取り付け			
給電タイプ		ネットワーク給電タイプ			
電源短絡保護		50mA/点以上で動作			
入力接続機器供給電流		50mA/点			
通信電源消費電流		110mA以下(電源電圧 DC24V時) 125mA以下(電源電圧 DC14V時)		125mA以下(電源電圧 DC24V時) 145mA以下(電源電圧 DC14V時)	
質量		110g以下			

●32点入力ユニット

項目	形式	形CRT1-ID32S	形CRT1-ID32S-1	形CRT1-ID32SH	形CRT1-ID32SH-1
入出力点数		入力32点			
内部I/Oコモン線処理		NPN対応	PNP対応	NPN対応	PNP対応
ON電圧		DC10.5V以上(各入力端子とV間)	DC10.5V以上(各入力端子とG間)	DC10.5V以上(各入力端子とV間)	DC10.5V以上(各入力端子とG間)
OFF電流		1.0mA以下			
入力電流		6.0mA以下/点(DC24V時) 3.0mA以上/点(DC11V時)			
ON遅延時間		1.5ms以下			
OFF遅延時間		1.5ms以下			
センサ電源短絡検知		—		50mA/点以上で動作	
未接続検知		—		0.3mA/点以下で動作	
コモン当たりの回路数		32点/コモン			
絶縁方式		フォトカブラ絶縁			
入力表示		LED表示(黄)			
取り付け方法		DINレール取り付け			
電源短絡保護		50mA/点以上で動作			
入力接続機器供給電流		50mA/点			
給電タイプ		ネットワーク給電タイプ			
通信電源消費電流		195mA以下(電源電圧 DC24V時) 200mA以下(電源電圧 DC14V時)		210mA以下(電源電圧 DC24V時) 235mA以下(電源電圧 DC14V時)	
質量		180g以下			

出力部仕様

●16点出力ユニット

項目	形式	形CRT1-OD16S	形CRT1-OD16S-1	形CRT1-OD16SH	形CRT1-OD16SH-1
入出力点数		出力16点			
内部I/Oコモン線処理		NPN対応	PNP対応	NPN対応	PNP対応
定格出力電流		0.5A/点、4A/コモン			
残留電圧		1.2V以下 (DC0.5A、各出力端子とG間)	1.2V以下 (DC0.5A、各出力端子とV間)	1.2V以下 (DC0.5A、各出力端子とG間)	1.2V以下 (DC0.5A、各出力端子とV間)
漏れ電流		0.1mA以下			
ON遅延時間		0.5ms以下			
OFF遅延時間		1.5ms以下			
負荷短絡検知		—		あり	
断線検知		—		3mA/点以下で動作(3mA以上では動作しない)	
コモン当たりの回路数		16点/コモン			
絶縁方式		フォトカプラ絶縁			
出力表示		LED表示(黄)			
取り付け方法		DINレール取り付け			
給電タイプ		マルチ給電タイプ			
出力接続機器供給電流		100mA/点			
通信電源消費電流		40mA以下(電源電圧 DC24V時) 60mA以下(電源電圧 DC14V時)		40mA以下(電源電圧 DC24V時) 65mA以下(電源電圧 DC14V時)	
I/O電源消費電流		20mA以下(電源電圧 DC24V時)		15mA以下(電源電圧 DC24V時)	60mA以下(電源電圧 DC24V時)
通信異常時の出力保持		保持/クリアの選択が可能(CX-Integratorによる)			
質量		110g以下			

●32点出力ユニット

項目	形式	形CRT1-OD32S	形CRT1-OD32S-1	形CRT1-OD32SH	形CRT1-OD32SH-1
入出力点数		出力32点			
内部I/Oコモン線処理		NPN対応	PNP対応	NPN対応	PNP対応
定格出力電流		0.5A/点、4A/コモン			
残留電圧		1.2V以下 (DC0.5A、各出力端子とG間)	1.2V以下 (DC0.5A、各出力端子とV間)	1.2V以下 (DC0.5A、各出力端子とG間)	1.2V以下 (DC0.5A、各出力端子とV間)
漏れ電流		0.1mA以下			
ON遅延時間		0.5ms以下			
OFF遅延時間		1.5ms以下			
負荷短絡検知		—		あり	
断線検知		—		3mA/点以下で動作(3mA以上では動作しない)	
コモン当たりの回路数		16点/コモン			
絶縁方式		フォトカプラ絶縁			
出力表示		LED表示(黄)			
取り付け方法		DINレール取り付け			
給電タイプ		マルチ給電タイプ			
出力接続機器供給電流		100mA/点			
通信電源消費電流		50mA以下(電源電圧 DC24V時) 80mA以下(電源電圧 DC14V時)		50mA以下(電源電圧 DC24V時) 90mA以下(電源電圧 DC14V時)	
I/O電源消費電流		15mA以下(電源電圧 DC24V時)		60mA以下(電源電圧 DC24V時)	
通信異常時の出力保持		保持/クリアの選択が可能(CX-Integratorによる)			
質量		170g以下			

入出力部仕様

●8点入力/8点出力ユニット

共通部仕様

項目	形式	形CRT1-MD16S	形CRT1-MD16S-1	形CRT1-MD16SH	形CRT1-MD16SH-1
取り付け方法		DINレール取り付け			
通信電源消費電流		75mA以下(電源電圧 DC24V時) 95mA以下(電源電圧 DC14V時)		95mA以下(電源電圧 DC24V時) 115mA以下(電源電圧 DC14V時)	
質量		120g以下			

入力部仕様

項目	形式	形CRT1-MD16S	形CRT1-MD16S-1	形CRT1-MD16SH	形CRT1-MD16SH-1
入出力点数		入力8点			
内部I/Oコモン線処理		NPN対応	PNP対応	NPN対応	PNP対応
ON電圧		DC10.5V以上 (各入力端子とV間)	DC10.5V以上 (各入力端子とG間)	DC10.5V以上 (各入力端子とV間)	DC10.5V以上 (各入力端子とG間)
OFF電流		1.0mA以下			
入力電流		6.0mA以下/点(DC24V時) 3.0mA以上/点(DC11V時)			
ON遅延時間		1.5ms以下			
OFF遅延時間		1.5ms以下			
センサ電源短絡検知		—		50mA/点以上で動作	
未接続検知		—		0.3mA/点以下で動作	
コモン当たりの回路数		8点/コモン			
絶縁方式		フォトカプラ絶縁			
入力表示		LED表示(黄)			
給電タイプ		ネットワーク給電タイプ			
電源短絡保護		50mA/点以上で動作			
入力接続機器供給電流		50mA/点			

出力部仕様

項目	形式	形CRT1-MD16S	形CRT1-MD16S-1	形CRT1-MD16SH	形CRT1-MD16SH-1
入出力点数		出力8点			
内部I/Oコモン線処理		NPN対応	PNP対応	NPN対応	PNP対応
定格出力電流		0.5A/点、2A/コモン			
残留電圧		1.2V以下 (DC0.5A、各出力端子とG間)	1.2V以下 (DC0.5A、各出力端子とV間)	1.2V以下 (DC0.5A、各出力端子とG間)	1.2V以下 (DC0.5A、各出力端子とV間)
漏れ電流		0.1mA以下			
ON遅延時間		0.5ms以下			
OFF遅延時間		1.5ms以下			
負荷短絡検知		—		あり	
断線検知		—		3mA/点以下で動作(3mA以上では動作しない)	
コモン当たりの回路数		8点/コモン			
絶縁方式		フォトカプラ絶縁			
出力表示		LED表示(黄)			
給電タイプ		マルチ給電タイプ			
出力接続機器供給電流		100mA/点			
I/O電源消費電流		15mA以下(電源電圧 DC24V時)			35mA以下(電源電圧 DC24V時)
通信異常時の出力保持		保持/クリアの選択が可能(CX-Integratorによる)			

●16点入力/16点出力ユニット

共通部仕様

項目	形式	形CRT1-MD32S	形CRT1-MD32S-1	形CRT1-MD32SH	形CRT1-MD32SH-1
取り付け方法		DINレール取り付け			
通信電源消費電流		120mA以下(電源電圧 DC24V時) 140mA以下(電源電圧 DC14V時)		135mA以下(電源電圧 DC24V時) 155mA以下(電源電圧 DC14V時)	
質量		180g以下			

入力部仕様

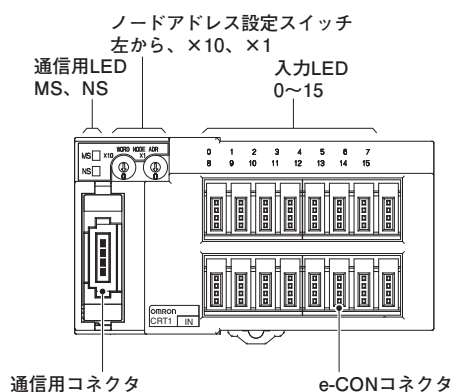
項目	形式	形CRT1-MD32S	形CRT1-MD32S-1	形CRT1-MD32SH	形CRT1-MD32SH-1
入出力点数		入力16点			
内部I/Oコモン線処理		NPN対応	PNP対応	NPN対応	PNP対応
ON電圧		DC10.5V以上 (各入力端子とV間)	DC10.5V以上 (各入力端子とG間)	DC10.5V以上 (各入力端子とV間)	DC10.5V以上 (各入力端子とG間)
OFF電流		1.0mA以下			
入力電流		6.0mA以下/点(DC24V時) 3.0mA以上/点(DC11V時)			
ON遅延時間		1.5ms以下			
OFF遅延時間		1.5ms以下			
センサ電源短絡検知		—	—	50mA/点以上で動作	—
未接続検知		—	—	0.3mA/点以下で動作	—
コモン当たりの回路数		16点/コモン			
絶縁方式		フォトカプラ絶縁			
入力表示		LED表示(黄)			
給電タイプ		ネットワーク給電タイプ			
電源短絡保護		50mA/点以上で動作			
入力接続機器供給電流		50mA/点			

出力部仕様

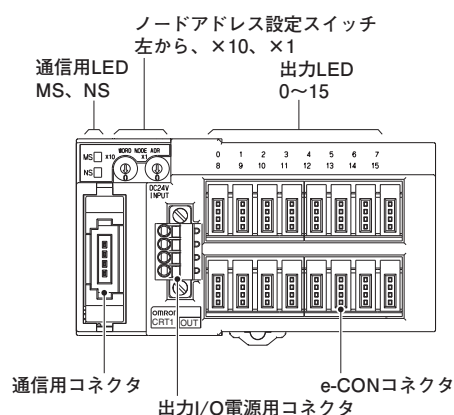
項目	形式	形CRT1-MD32S	形CRT1-MD32S-1	形CRT1-MD32SH	形CRT1-MD32SH-1
入出力点数		出力16点			
内部I/Oコモン線処理		NPN対応	PNP対応	NPN対応	PNP対応
定格出力電流		0.5A/点、4A/コモン			
残留電圧		1.2V以下 (DC0.5A、各出力端子とG間)	1.2V以下 (DC0.5A、各出力端子とV間)	1.2V以下 (DC0.5A、各出力端子とG間)	1.2V以下 (DC0.5A、各出力端子とV間)
漏れ電流		0.1mA以下			
ON遅延時間		0.5ms以下			
OFF遅延時間		1.5ms以下			
負荷短絡検知		—	—	あり	—
断線検知		—	—	3mA/点以下で動作(3mA以上では動作しない)	—
コモン当たりの回路数		16点/コモン			
絶縁方式		フォトカプラ絶縁			
出力表示		LED表示(黄)			
給電タイプ		マルチ給電タイプ			
出力接続機器供給電流		100mA/点			
I/O電源消費電流		20mA以下(電源電圧 DC24V時)		15mA以下(電源電圧 DC24V時)	60mA以下(電源電圧 DC24V時)
通信異常時の出力保持		保持/クリアの選択が可能(CX-Integratorによる)			

各部の名称と機能

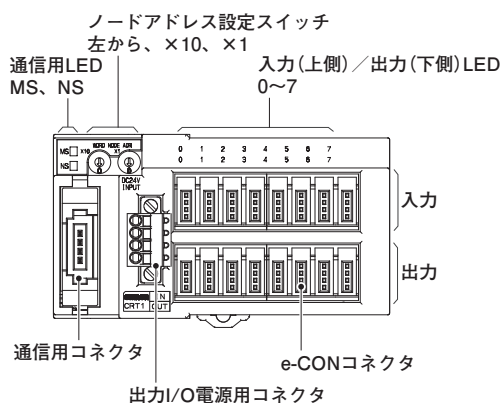
形CRT1-ID16S(-1)、形CRT1-ID16SH(-1)



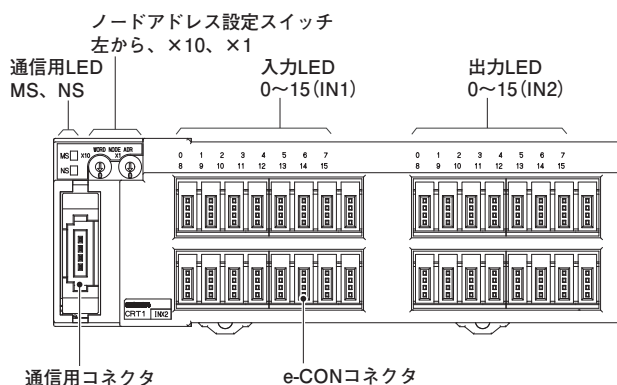
形CRT1-OD16S(-1)、形CRT1-OD16SH(-1)



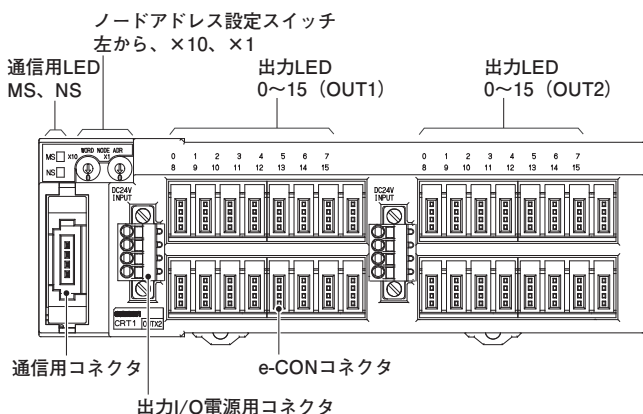
形CRT1-MD16S(-1)、形CRT1-MD16SH(-1)



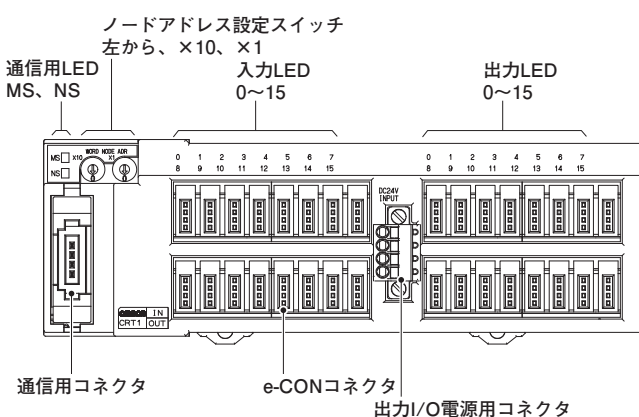
形CRT1-ID32S(-1)、形CRT1-ID32SH(-1)



形CRT1-OD32S(-1)、形CRT1-OD32SH(-1)



形CRT1-MD32S(-1)、形CRT1-MD32SH(-1)



外形寸法

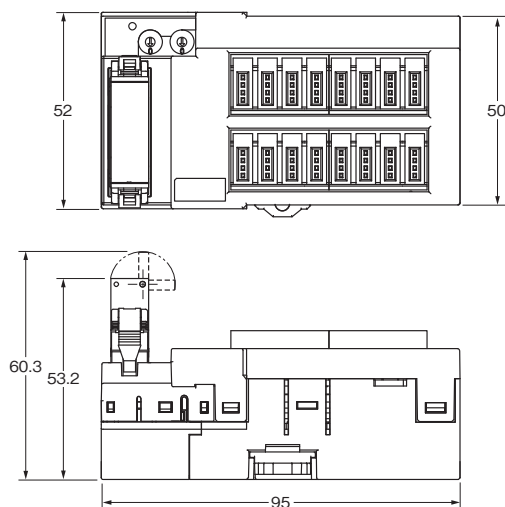
CADデータ マークの商品は、2次元CAD図面・3次元CADモデルのデータをご用意しています。
CADデータは、www.fa.omron.co.jpからダウンロードができます。

(単位:mm)

形CRT1-ID16S (-1)
形CRT1-ID16SH (-1)

CADデータ

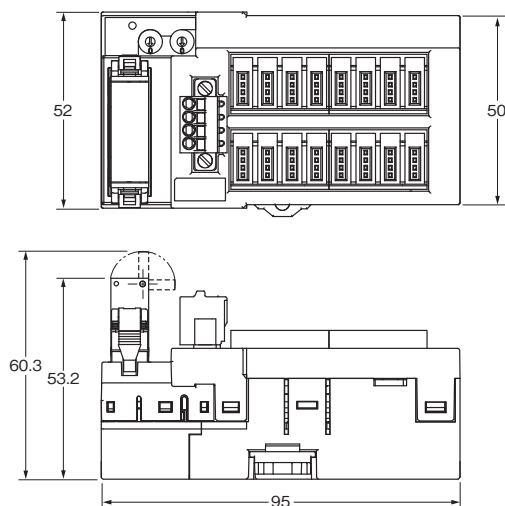
オープン型コネクタ (形DCN4-TB4) 装着時



形CRT1-OD16S (-1)
形CRT1-OD16SH (-1)
形CRT1-MD16S (-1)
形CRT1-MD16SH (-1)

CADデータ

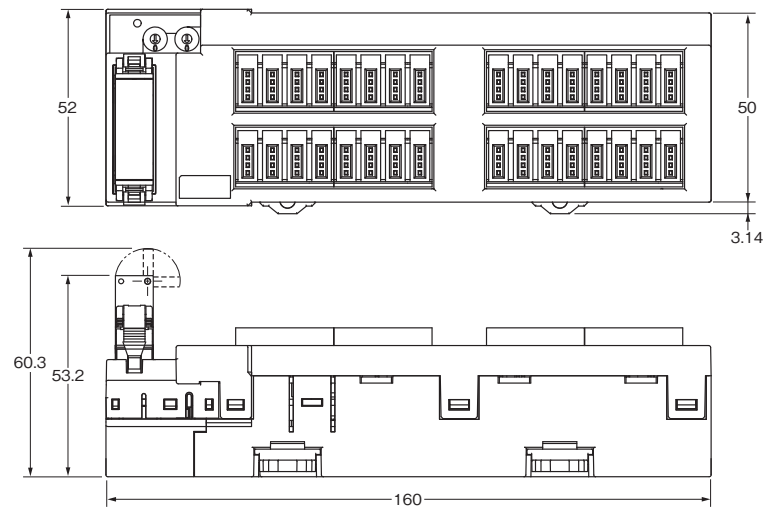
オープン型コネクタ (形DCN4-TB4) 装着時



形CRT1-ID32S(-1)
形CRT1-ID32SH(-1)

CADデータ

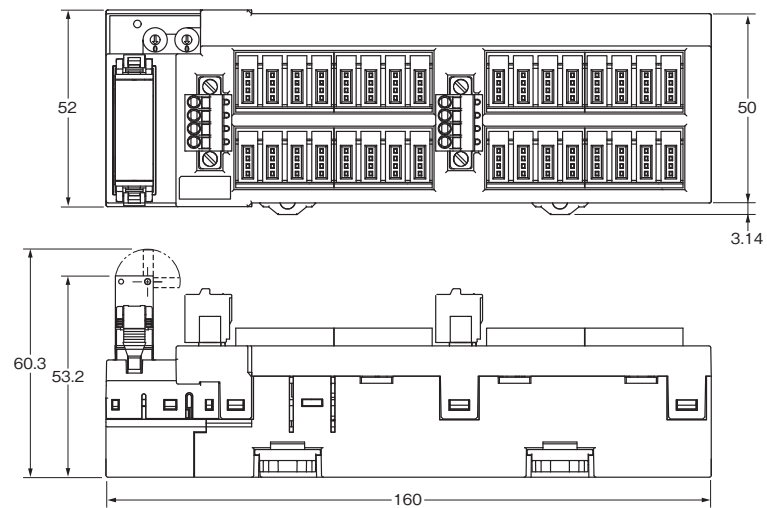
オープン型コネクタ(形DCN4-TB4)装着時



形CRT1-OD32S(-1)
形CRT1-OD32SH(-1)

CADデータ

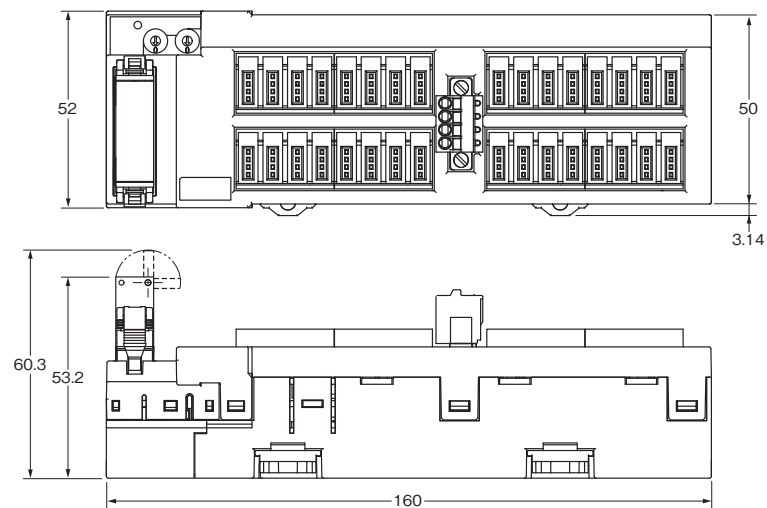
オープン型コネクタ(形DCN4-TB4)装着時



形CRT1-MD32S(-1)
形CRT1-MD32SH(-1)

CADデータ

オープン型コネクタ(形DCN4-TB4)装着時



デジタルI/Oスレーブ e-CONコネクタタイプ

CRT1-VID08S(-1)/VOD08S(-1)

省配線・小型化を実現した縦型スレーブ

業界標準e-CONコネクタを採用することにより、センサ機器への直接接続が可能になり、端子台レスによる省スペース化と配線工数の削減を実現します。

- ・業界標準e-CONコネクタ採用により省配線化を実現。
- ・入出力部のコネクタ化によりユニットの小型化を実現。
- ・立上げ時のネットワーク情報から設備の経年劣化・稼働までのデータ収集が可能。
- ・DINレール取り付けと金具取り付けによりフレキシブルな設置が可能。



種類／標準価格

名称	仕様			形式	標準価格(¥)	
e-CONコネクタタイプ *	入力	8点	NPN	断線・短絡検知機能なし	形CRT1-VID08S	24,000
			PNP		形CRT1-VID08S-1	
	出力		NPN		形CRT1-VOD08S	
			PNP		形CRT1-VOD08S-1	
取り付け金具	e-CONコネクタタイプ用			形CRT1-ATT02	635	

* 端子台変換アダプタ 形DCN4-TB4を同梱した形式を準備しています。形式末尾に(-B)をつけて手配してください。

適合コネクタは付録「スレーブの外部I/Oの接続」をご確認ください。

一般仕様

「スレーブの共通仕様」は、27 ページをご確認ください。

入力部仕様

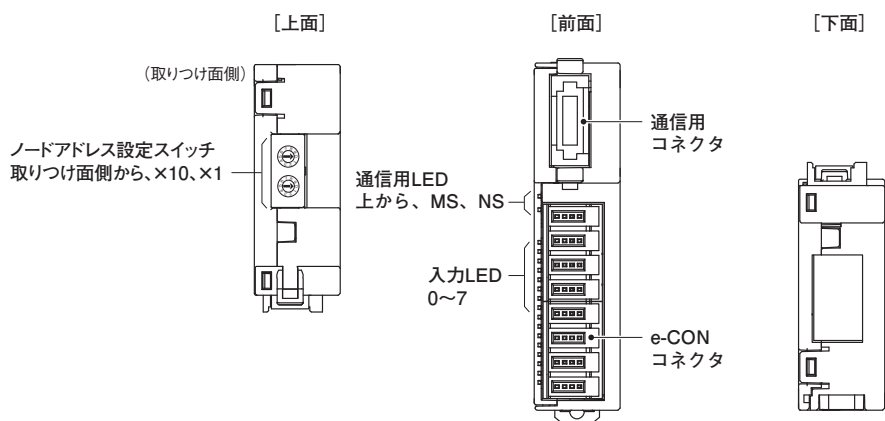
項目	形式	形CRT1-VID08S	形CRT1-VID08S-1
入出力点数		入力8点	
内部I/Oコモン線処理		NPN対応	PNP対応
ON電圧		DC10.5V以上 (各入力端子とV間)	DC10.5V以上 (各入力端子とG間)
OFF電圧		DC5V以下 (各入力端子とV間)	DC5V以下 (各入力端子とG間)
OFF電流		1.0mA以下	
入力電流		6.0mA以下/点(DC24V時) 3.0mA以上/点(DC11V時)	
ON遅延時間		1.5ms以下	
OFF遅延時間		1.5ms以下	
コモン当たりの回路数		8点/コモン	
絶縁方式		フォトカプラ絶縁	
入力表示		LED表示(黄)	
取り付け方法		DINレール取り付けまたは、取り付け金具による取り付け	
給電タイプ		ネットワーク給電タイプ	
電源短絡保護		50mA/点以上で動作	
入力接続機器供給電流		50mA/点	
通信電源消費電流		35mA以下(電源電圧 DC24V時) 50mA以下(電源電圧 DC14V時)	
質量		80g以下	

出力部仕様

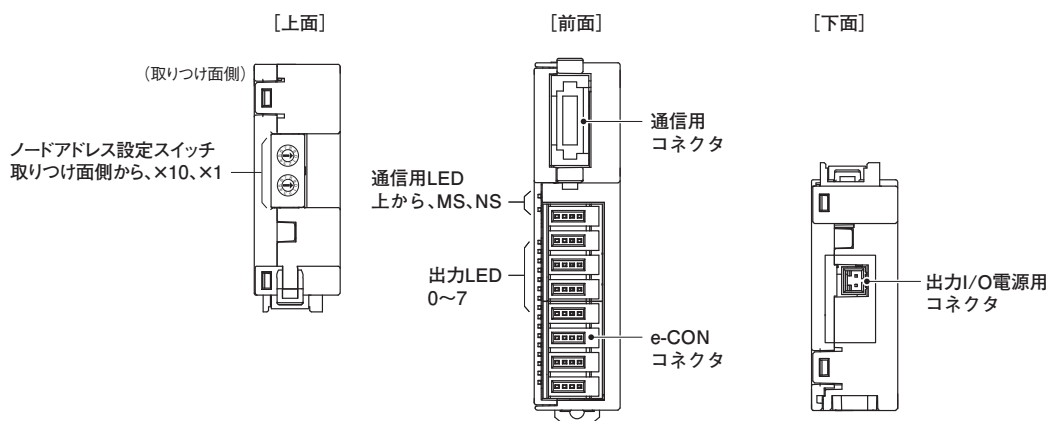
項目	形式	形CRT1-VOD08S	形CRT1-VOD08S-1
入出力点数		出力8点	
内部I/Oコモン線処理		NPN対応	PNP対応
定格出力電流		0.3A/点、2A/コモン	
残留電圧		1.2V以下 (DC0.3A、各出力端子とG間)	1.2V以下 (DC0.3A、各出力端子とV間)
漏れ電流		0.1mA以下	
ON遅延時間		0.5ms以下	
OFF遅延時間		1.5ms以下	
コモン当たりの回路数		8点/コモン	
絶縁方式		フォトカプラ絶縁	
出力表示		LED表示(黄)	
取り付け方法		DINレール取り付けまたは、取り付け金具による取り付け	
給電タイプ		マルチ給電タイプ	
出力接続機器供給電流		100mA/点	
通信電源消費電流		40mA以下(電源電圧 DC24V時) 60mA以下(電源電圧 DC14V時)	
I/O電源消費電流		15mA以下(電源電圧 DC24V時)	
通信異常時の出力保持		保持/クリアの選択が可能(CX-Integratorによる)	
質量		80g以下	

各部の名称と機能

形CRT1-VID08S、形CRT1-VID08S-1



形CRT1-VOD08S、形CRT1-VOD08S-1



外形寸法

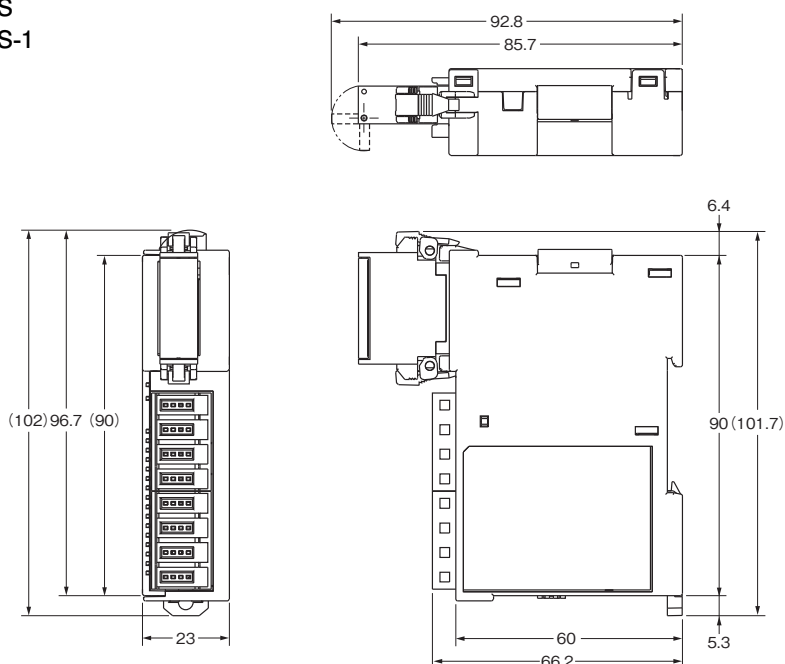
CADデータ マークの商品は、2次元CAD図面・3次元CADモデルのデータをご用意しています。
CADデータは、www.fa.omron.co.jpからダウンロードができます。

(単位:mm)

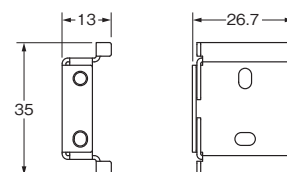
形CRT1-VID08S
形CRT1-VID08S-1
形CRT1-VOD08S
形CRT1-VOD08S-1

オープン型コネクタ(形DCN4-TB4)装着時

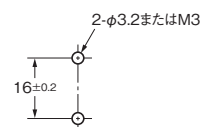
CADデータ



●取り付け金具
形CRT1-ATT02



取り付け穴加工寸法



デジタルI/Oスレーブ MILコネクタタイプ

CRT1-VID16ML(-1)/VOD16ML(-1)

業界最薄幅スレーブ！
究極の省スペース&省配線を実現

MILコネクタ採用により、アクチュエータ機器への直接接続や端子台変換ユニットへの接続など多様なI/Oインターフェース接続を実現します。

- ・業界最薄幅15mmサイズにより盤内のスリム化を実現。
- ・通信部とI/O部のコネクタ化により、立上げ時間短縮とメンテナンス性向上を実現。
- ・設備の経年劣化・設備稼働情報など、生産性向上に必要な保全系の多彩なデータ収集が可能。
- ・DINレール取り付けと金具取り付けによりフレキシブルな設置が可能。
- ・アクチュエータとの直接接続、端子台ユニットへの変換など多彩な接続パターンが可能。



種類／標準価格

名称	仕様		形式	標準価格(¥)	
MILコネクタタイプ *	入力	16点	NPN	形CRT1-VID16ML	32,000
			PNP	形CRT1-VID16ML-1	
	出力		NPN	形CRT1-VOD16ML	
			PNP	形CRT1-VOD16ML-1	
取り付け金具	MILコネクタタイプ用		形CRT1-ATT01	635	

* 端子台変換アダプタ 形DCN4-TB4を同梱した形式を準備しています。形式末尾に(-B)をつけて手配してください。

適合コネクタ、対応ケーブルは付録「スレーブの外部I/Oの接続」をご確認ください。

一般仕様

「スレーブの共通仕様」は、27 ページをご確認ください。

入力部仕様

項目	形式	形CRT1-VID16ML	形CRT1-VID16ML-1
入出力点数		入力16点	
内部I/Oコモン線処理		NPN対応	PNP対応
ON電圧		DC17V以上 (各入力端子とV間)	DC17V以上 (各入力端子とG間)
OFF電圧		DC5V以下 (各入力端子とV間)	DC5V以下 (各入力端子とG間)
OFF電流		1.0mA以下	
入力電流		6.0mA以下/点(DC24V時) 3.0mA以上/点(DC17V時)	6.0mA以下/点(DC24V時) 3.0mA以上/点(DC17V時)
ON遅延時間		1.5ms以下	
OFF遅延時間		1.5ms以下	
コモン当たりの回路数		16点/コモン	
最大同時入力点数		16点	
絶縁方式		フォトカプラ絶縁	
入力表示		LED表示(黄)	
取り付け方式		DINレール取り付けまたは、取り付け金具による取り付け	
給電タイプ		マルチ給電タイプ	
通信電源消費電流		40mA以下(電源電圧 DC24V時) 60mA以下(電源電圧 DC14V時)	
I/O電源消費電流		5mA以下(電源電圧 DC24V時)	
質量		80g以下	

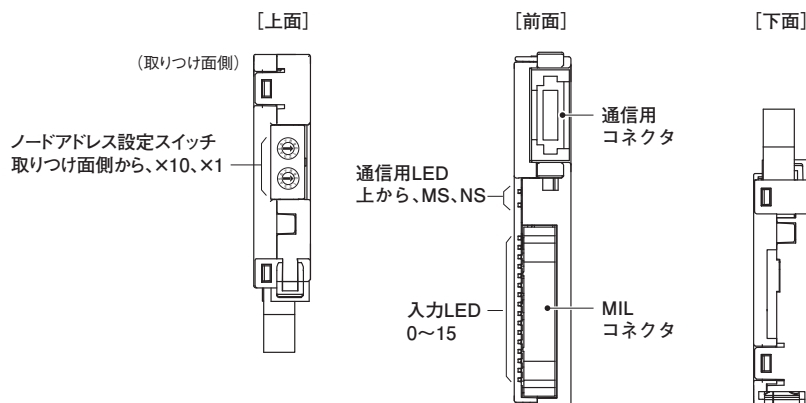
出力部仕様

項目	形式	形CRT1-VOD16ML	形CRT1-VOD16ML-1
入出力点数		出力16点	
内部I/Oコモン線処理		NPN対応	PNP対応
定格出力電流		0.3A/点、2A/コモン *	
残留電圧		1.2V以下 (DC0.3A、各出力端子とG間)	1.2V以下 (DC0.3A、各出力端子とV間)
漏れ電流		0.1mA以下	
ON遅延時間		0.5ms以下	
OFF遅延時間		1.5ms以下	
コモン当たりの回路数		16点/コモン	
絶縁方式		フォトカプラ絶縁	
出力表示		LED表示(黄)	
取り付け方式		DINレール取り付けまたは、取り付け金具による取り付け	
給電タイプ		マルチ給電タイプ	
通信電源消費電流		45mA以下(電源電圧 DC24V時) 65mA以下(電源電圧 DC14V時)	
I/O電源消費電流		15mA以下(電源電圧 DC24V時)	
通信異常時の出力保持		保持/クリアの選択が可能(CX-Integratorによる)	
質量		70g以下	

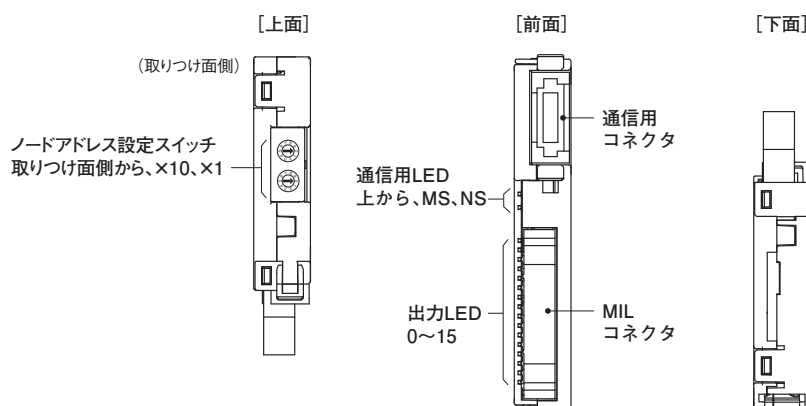
* 総外部負荷電流は、2Aを超えないようにご使用ください。
V端子とG端子は、1端子当たりで1Aを超えないようにご使用ください。

各部の名称と機能

形CRT1-VID16ML、形CRT1-VID16ML-1



形CRT1-VOD16ML、形CRT1-VOD16ML-1



外形寸法

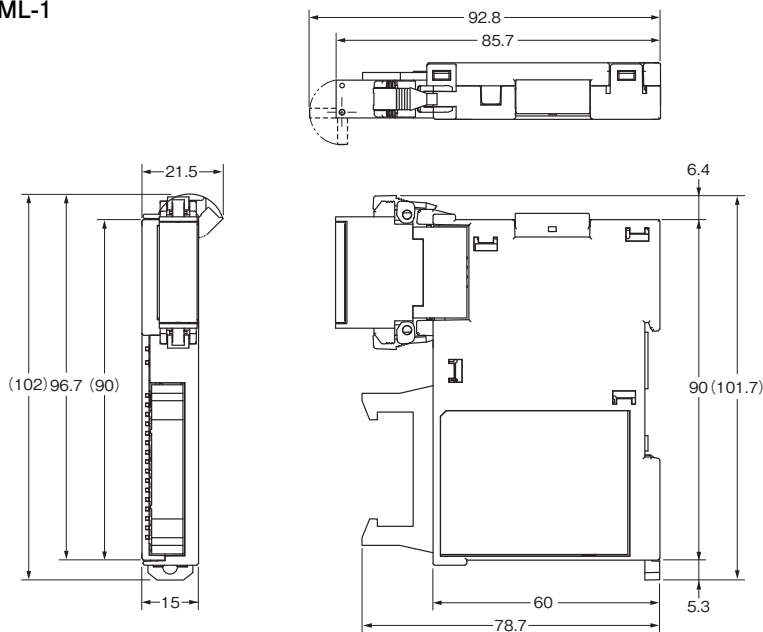
CADデータ マークの商品は、2次元CAD図面・3次元CADモデルのデータをご用意しています。
CADデータは、www.fa.omron.co.jpからダウンロードができます。

(単位:mm)

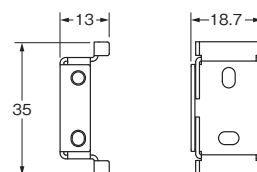
形CRT1-VID16ML
形CRT1-VID16ML-1
形CRT1-VOD16ML
形CRT1-VOD16ML-1

オープン型コネクタ (形DCN4-TB4) 装着時

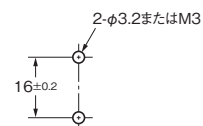
CADデータ



●取り付け金具
形CRT1-ATT01



取り付け穴加工寸法



デジタルI/Oスレーブ MILコネクタタイプ

CRT1-VID32ML(-1)/VOD32ML(-1)/VMD32ML(-1)

多点集約！

小型&省配線 32点MILコネクタスレーブ

MILコネクタ採用により、多点I/O一括出しのボード接続、アクチュエータに分岐ケーブルを介して直接接続など多様なI/Oインターフェース接続が可能です。

- ・超小型(幅35×奥行60×高さ80mm)の32点MILコネクタスレーブ。
- ・多点I/Oを集約してアクチュエータやボードへの接続が可能。
- ・通信&I/O部をコネクタ化することにより配線工数を大幅削減。
- ・DINレール取り付けと金具取り付けによりフレキシブルな設置が可能。
- ・設備の経年劣化・稼動情報など、生産性向上に必要な保全系の多彩なデータ収集が可能。



種類／標準価格

名称	仕様		形式	標準価格(¥)		
MILコネクタタイプ *	入力	32点	NPN	形CRT1-VID32ML	54,500	
			PNP	形CRT1-VID32ML-1		
	出力		NPN	形CRT1-VOD32ML	57,000	
			PNP	形CRT1-VOD32ML-1		
	入力/出力		入力16点/出力16点	NPN		形CRT1-VMD32ML
				PNP		形CRT1-VMD32ML-1
取り付け金具	MILコネクタタイプ 形CRT1-V□D32ML(-1)用		形SRT2-ATT02	455		

* 端子台変換アダプタ 形DCN4-TB4を同梱した形式を準備しています。形式末尾に(-B)をつけて手配してください。

適合コネクタ、対応ケーブルは付録「スレーブの外部I/Oの接続」をご確認ください。

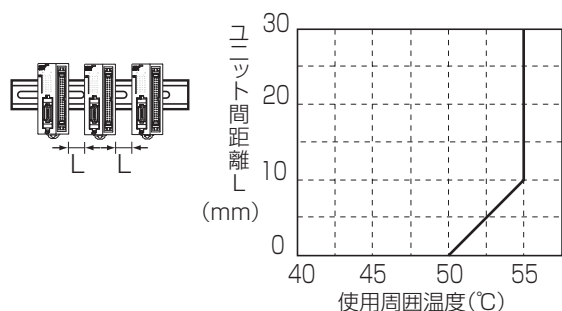
一般仕様

「スレーブの共通仕様」は、27 ページをご確認ください。

入力部仕様

項目	形式	形CRT1-VID32ML	形CRT1-VID32ML-1
入出力点数		入力32点	
内部I/Oコモン線処理		NPN対応	PNP対応
ON電圧		DC17V以上 (各入力端子とV間)	DC17V以上 (各入力端子とG間)
OFF電圧		DC5V以下 (各入力端子とV間)	DC5V以下 (各入力端子とG間)
OFF電流		1.0mA以下	
入力電流		6.0mA以下/点(DC24V時) 3.0mA以上/点(DC17V時)	6.0mA以下/点(DC24V時) 3.0mA以上/点(DC17V時)
ON遅延時間		1.5ms以下	
OFF遅延時間		1.5ms以下	
コモン当たりの回路数		32点/コモン	
最大同時入力点数		32点 *	
絶縁方式		フォトカブラ絶縁	
入力表示		LED表示(黄)	
取り付け方式		DINレール取り付けまたは、取り付け金具による取り付け	
給電タイプ		マルチ給電タイプ	
通信電源消費電流		40mA以下(電源電圧 DC24V時) 60mA以下(電源電圧 DC14V時)	
I/O電源消費電流		2mA以下(電源電圧 DC24V時)	
質量		120g以下	

* スレーブユニットを上向きに取りつけた場合、32点すべてがONとなる可能性があるときは、周囲温度に応じて、ユニット間に距離をとってください。例えば、使用周囲温度が55℃の場合は、ユニット間に10mm以上の間隔が必要となります。



出力部仕様

項目	形式	形CRT1-VOD32ML	形CRT1-VOD32ML-1
入出力点数		出力32点	
内部I/Oコモン線処理		NPN対応	PNP対応
定格出力電流		0.3A/点、4A/コモン *	
残留電圧		1.2V以下 (DC0.3A、各出力端子とG間)	1.2V以下 (DC0.3A、各出力端子とV間)
漏れ電流		0.1mA以下	0.1mA以下
ON遅延時間		0.5ms以下	
OFF遅延時間		1.5ms以下	
コモン当たりの回路数		32点/コモン	
絶縁方式		フォトカブラ絶縁	
出力表示		LED表示(黄)	
取り付け方式		DINレール取り付けまたは、取り付け金具による取り付け	
給電タイプ		マルチ給電タイプ	
通信電源消費電流		50mA以下(電源電圧 DC24V時) 80mA以下(電源電圧 DC14V時)	
I/O電源消費電流		6.5mA以下(電源電圧 DC24V時)	
通信異常時の出力保持		保持/クリアの選択が可能(CX-Integratorによる)	
質量		100g以下	

* 総外部負荷電流は、4Aを超えないようにご使用ください。
V端子とG端子は、1端子当たりで1Aを超えないようにご使用ください。

入出力部仕様

共通部仕様

項目	形式	形CRT1-VMD32ML	形CRT1-VMD32ML-1
取り付け方法		DINレール取り付けまたは、取り付け金具による取り付け	
通信電源消費電流		45mA以下(電源電圧 DC24V時) 70mA以下(電源電圧 DC14V時)	
質量		110g以下	

入力部仕様

項目	形式	形CRT1-VMD32ML	形CRT1-VMD32ML-1
入出力点数		入力16点	
内部I/Oコモン線処理		NPN対応	PNP対応
ON電圧		DC17V以上 (各入力端子とV間)	DC17V以上 (各入力端子とG間)
OFF電圧		DC5V以上 (各入力端子とV間)	DC5V以上 (各入力端子とG間)
OFF電流		1.0mA以下	
入力電流		6.0mA以下/点(DC24V時) 3.0mA以上/点(DC17V時)	6.0mA以下/点(DC24V時) 3.0mA以上/点(DC17V時)
ON遅延時間		1.5ms以下	
OFF遅延時間		1.5ms以下	
コモン当たりの回路数		16点/コモン	
最大同時入力点数		16点 *	
絶縁方式		フォトカブラ絶縁	
入力表示		LED表示(黄)	
給電タイプ		マルチ給電タイプ	
I/O電源消費電流		2mA以下	

* スレーブユニットを上向きに取りつけた場合、16点すべてがONとなる可能性があるときは、周囲温度に応じて、ユニット間に距離をとってください。

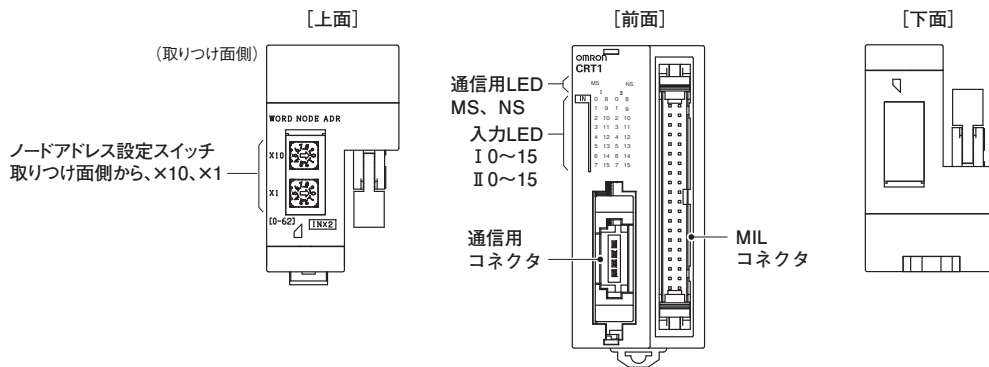
出力部仕様

項目	形式	形CRT1-VMD32ML	形CRT1-VMD32ML-1
入出力点数		出力16点	
内部I/Oコモン線処理		NPN対応	PNP対応
定格出力電流		0.3A/点、2A/コモン *	
残留電圧		1.2V以下 (DC0.3A、各出力端子とG間)	1.2V以下 (DC0.3A、各出力端子とV間)
漏れ電流		0.1mA以下	0.1mA以下
ON遅延時間		0.5ms以下	
OFF遅延時間		1.5ms以下	
コモン当たりの回路数		16点/コモン	
絶縁方式		フォトカブラ絶縁	
出力表示		LED表示(黄)	
給電タイプ		マルチ給電タイプ	
I/O電源消費電流		6.5mA以下(電源電圧 DC24V時)	
通信異常時の出力保持		保持/クリアの選択が可能(CX-Integratorによる)	

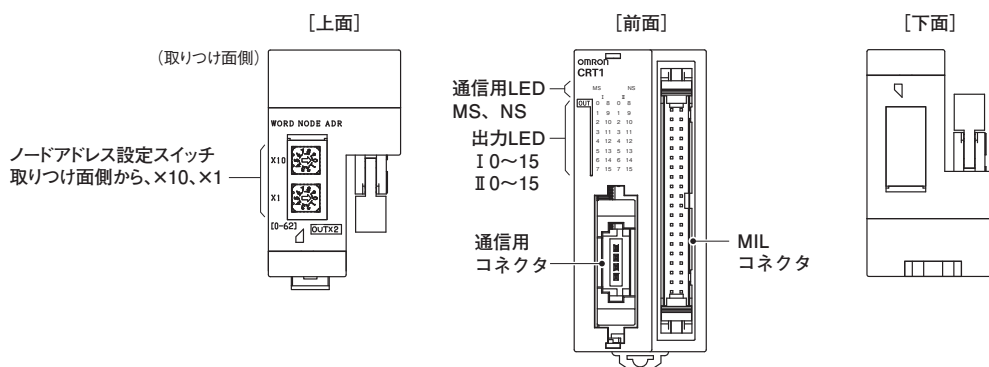
* 総外部負荷電流が、2Aを超えないようにご使用ください。
V端子とG端子は、1端子当たりで1Aを超えないようにご使用ください。

各部の名称と機能

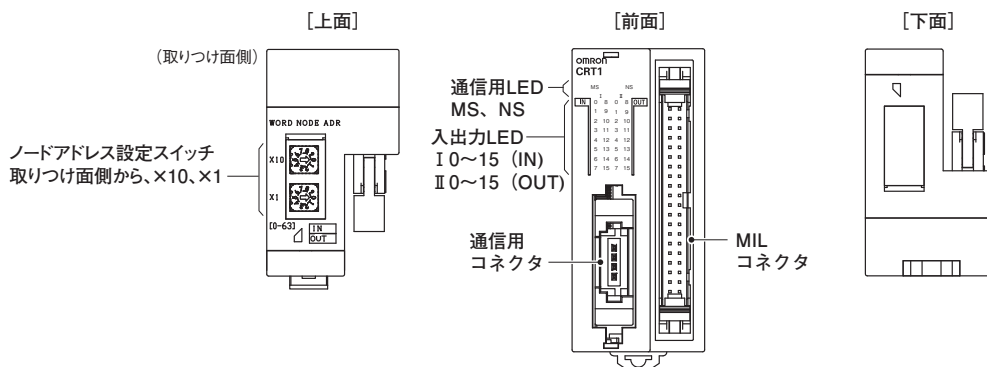
形CRT1-VID32ML、形CRT1-VID32ML-1



形CRT1-VOD32ML、形CRT1-VOD32ML-1



形CRT1-VMD32ML、形CRT1-VMD32ML-1



外形寸法

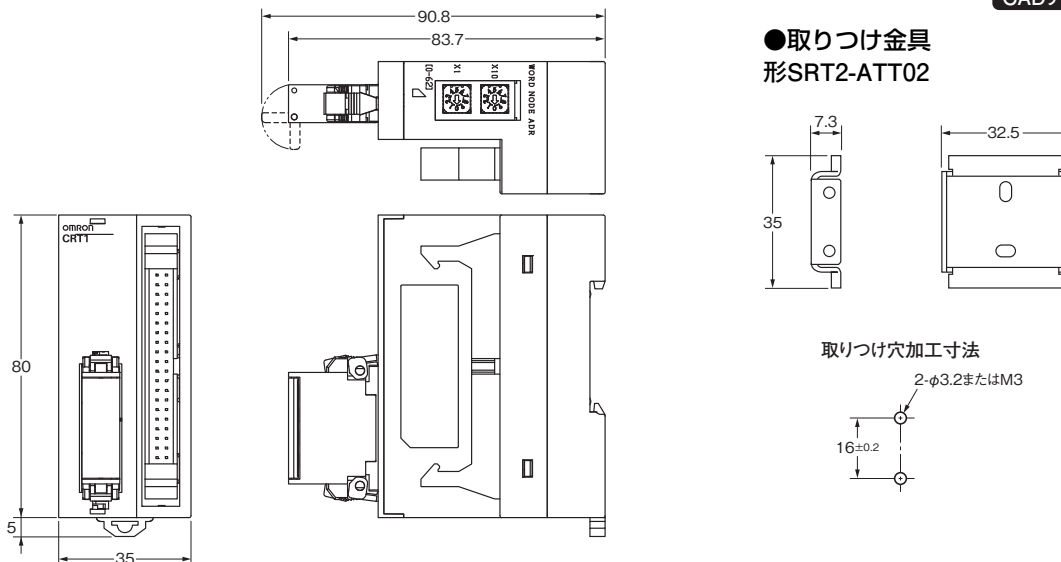
CADデータ マークの商品は、2次元CAD図面・3次元CADモデルのデータをご用意しています。CADデータは、www.fa.omron.co.jpからダウンロードができます。

(単位:mm)

形CRT1-VID32ML
形CRT1-VID32ML-1
形CRT1-VOD32ML
形CRT1-VOD32ML-1
形CRT1-VMD32ML
形CRT1-VMD32ML-1

オープン型コネクタ(形DCN4-TB4)装着時

CADデータ

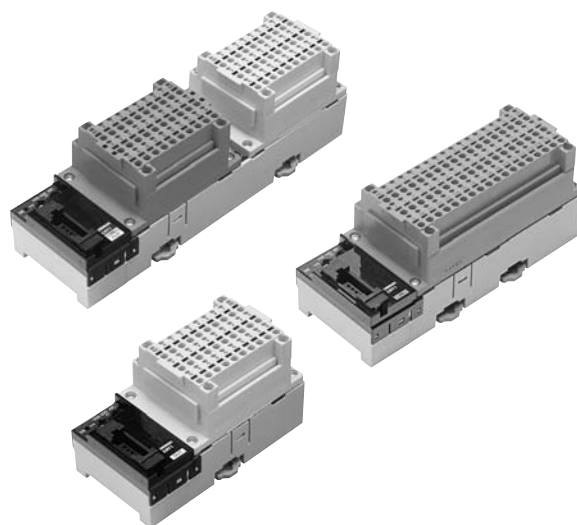


デジタルI/Oスレーブ クランプタイプ

CRT1-□D08SL(-1)/□D16SL(-1)

スクリューレスターミナル配線により、
製造現場の省配線・省工数をさらに加速

- ねじ(M3)レスなので、増し締め不要。
- 端子台脱着可能で、メンテナンス作業を強力にサポート。
- 結線もワンアクションのみ。棒端子の差し込みで結線完了。
- 立上げを容易にする通信電源のモニタリング機能。
- 適用電線はAWG24~16(φ0.2~1.25mm²)。



種類／標準価格

名称	仕様		形式	標準価格(¥)	
クランプタイプ	入力	8点	NPN	形CRT1-ID08SL	34,000
			PNP	形CRT1-ID08SL-1	
	出力		NPN	形CRT1-OD08SL	
			PNP	形CRT1-OD08SL-1	
	入力	16点	NPN	形CRT1-ID16SL	40,500
			PNP	形CRT1-ID16SL-1	
	出力		NPN	形CRT1-OD16SL	
			PNP	形CRT1-OD16SL-1	
入力/出力	入力8点/出力8点	NPN	形CRT1-MD16SL	40,500	
		PNP	形CRT1-MD16SL-1		

適合棒端子は付録「スレーブの外部I/Oの接続」をご確認ください。

一般仕様

「スレーブの共通仕様」は、27 ページをご確認ください。

入力部仕様

●8点入力ユニット

項目	形式	形CRT1-ID08SL	形CRT1-ID08SL-1
入出力点数		入力8点	
内部I/Oコモン線処理		NPN対応	PNP対応
ON電圧		DC15V以上 (各入力端子とV間)	DC15V以上 (各入力端子とG間)
OFF電圧		DC5V以下 (各入力端子とV間)	DC5V以下 (各入力端子とG間)
OFF電流		1.0mA以下	
入力電流		6.0mA以下/点(DC24V時) 3.0mA以上/点(DC17V時)	
ON遅延時間		1.5ms以下	
OFF遅延時間		1.5ms以下	
コモン当たりの回路数		8点/コモン	
絶縁方式		フォトカブラ絶縁	
入力表示		LED表示(黄)	
取り付け方法		DINレール取り付け	
給電タイプ		マルチ給電タイプ	
入力接続機器供給電流		100mA/点	
通信電源消費電流		30mA以下(電源電圧 DC24V時) 50mA以下(電源電圧 DC14V時)	
I/O電源消費電流		15mA以下(電源電圧 DC24V時)	
質量		170g以下	

●16点入力ユニット

項目	形式	形CRT1-ID16SL	形CRT1-ID16SL-1
入出力点数		入力16点	
内部I/Oコモン線処理		NPN対応	PNP対応
ON電圧		DC15V以上 (各入力端子とV間)	DC15V以上 (各入力端子とG間)
OFF電圧		DC5V以下 (各入力端子とV間)	DC5V以下 (各入力端子とG間)
OFF電流		1.0mA以下	
入力電流		6.0mA以下/点(DC24V時) 3.0mA以上/点(DC17V時)	
ON遅延時間		1.5ms以下	
OFF遅延時間		1.5ms以下	
コモン当たりの回路数		16点/コモン	
絶縁方式		フォトカブラ絶縁	
入力表示		LED表示(黄)	
取り付け方法		DINレール取り付け	
給電タイプ		マルチ給電タイプ	
入力接続機器供給電流		100mA/点	
通信電源消費電流		35mA以下(電源電圧 DC24V時) 55mA以下(電源電圧 DC14V時)	
I/O電源消費電流		15mA以下(電源電圧 DC24V時)	
質量		250g以下	

出力部仕様

●8点出力ユニット

項目	形式	形CRT1-OD08SL	形CRT1-OD08SL-1
入出力点数		出力8点	
内部I/Oコモン線処理		NPN対応	PNP対応
定格出力電流		0.5A/点、2A/コモン	
残留電圧		1.2V以下 (DC0.5A、各出力端子とG間)	1.2V以下 (DC0.5A、各出力端子とV間)
漏れ電流		0.1mA以下	
ON遅延時間		0.5ms以下	
OFF遅延時間		1.5ms以下	
コモン当たりの回路数		8点/コモン	
絶縁方式		フォトカブラ絶縁	
出力表示		LED表示(黄)	
取り付け方法		DINレール取り付け	
給電タイプ		マルチ給電タイプ	
出力接続機器供給電流		100mA/点	
通信電源消費電流		35mA以下(電源電圧 DC24V時) 55mA以下(電源電圧 DC14V時)	
I/O電源消費電流		25mA以下(電源電圧 DC24V時)	
通信異常時の出力保持		保持/クリアの選択が可能(CX-Integratorによる)	
質量		170g以下	

●16点出力ユニット

項目	形式	形CRT1-OD16SL	形CRT1-OD16SL-1
入出力点数		出力16点	
内部I/Oコモン線処理		NPN対応	PNP対応
定格出力電流		0.5A/点、4A/コモン	
残留電圧		1.2V以下 (DC0.5A、各出力端子とG間)	1.2V以下 (DC0.5A、各出力端子とV間)
漏れ電流		0.1mA以下	
ON遅延時間		0.5ms以下	
OFF遅延時間		1.5ms以下	
コモン当たりの回路数		16点/コモン	
絶縁方式		フォトカブラ絶縁	
出力表示		LED表示(黄)	
取り付け方法		DINレール取り付け	
給電タイプ		マルチ給電タイプ	
出力接続機器供給電流		100mA/点	
通信電源消費電流		35mA以下(電源電圧 DC24V時) 60mA以下(電源電圧 DC14V時)	
I/O電源消費電流		30mA以下 (電源電圧 DC24V時)	
通信異常時の出力保持		保持/クリアの選択が可能(CX-Integratorによる)	
質量		250g以下	

入出力部仕様

●8点入力/8点出力ユニット

共通部仕様

項目	形式	形CRT1-MD16SL	形CRT1-MD16SL-1
取り付け方法		DINレール取り付け	
通信電源消費電流		35mA以下(電源電圧 DC24V時) 60mA以下(電源電圧 DC14V時)	
質量		290g以下	

入力部仕様

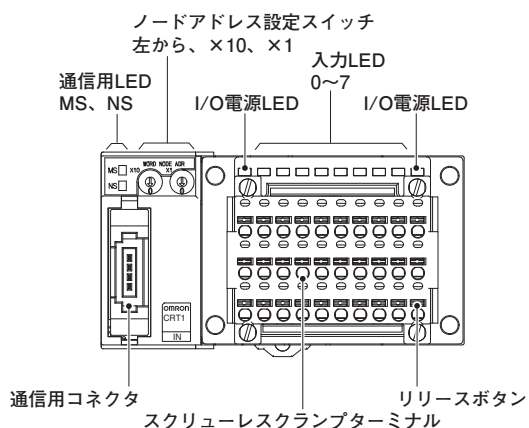
項目	形式	形CRT1-MD16SL	形CRT1-MD16SL-1
入出力点数		入力8点	
内部I/Oコモン線処理		NPN対応	PNP対応
ON電圧		DC15V以上 (各入力端子とV間)	DC15V以上 (各入力端子とG間)
OFF電圧		DC5V以下 (各入力端子とV間)	DC5V以下 (各入力端子とG間)
OFF電流		1.0mA以下	
入力電流		6.0mA以下/点(DC24V時) 3.0mA以上/点(DC17V時)	
ON遅延時間		1.5ms以下	
OFF遅延時間		1.5ms以下	
コモン当たりの回路数		8点/コモン	
絶縁方式		フォトカプラ絶縁	
入力表示		LED表示(黄)	
給電タイプ		マルチ給電タイプ	
入力接続機器供給電流		100mA/点	
I/O電源消費電流		15mA以下(電源電圧 DC24V時)	

出力部仕様

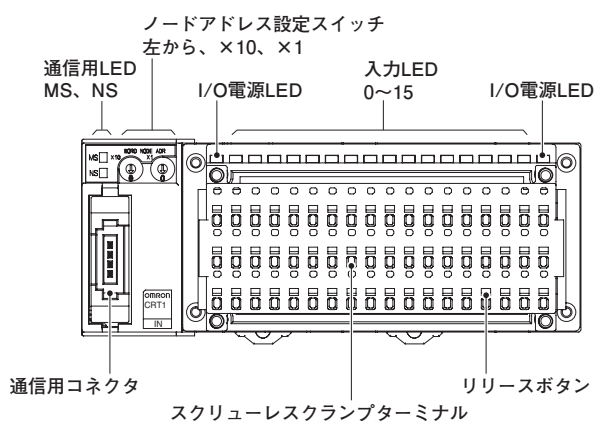
項目	形式	形CRT1-MD16SL	形CRT1-MD16SL-1
入出力点数		出力8点	
内部I/Oコモン線処理		NPN対応	PNP対応
定格出力電流		0.5A/点、2A/コモン	
残留電圧		1.2V以下 (DC0.5A、各出力端子とG間)	1.2V以下 (DC0.5A、各出力端子とV間)
漏れ電流		0.1mA以下	
ON遅延時間		0.5ms以下	
OFF遅延時間		1.5ms以下	
コモン当たりの回路数		8点/コモン	
絶縁方式		フォトカプラ絶縁	
出力表示		LED表示(黄)	
給電タイプ		マルチ給電タイプ	
出力接続機器供給電流		100mA/点	
I/O電源消費電流		25mA以下(電源電圧 DC24V時)	
通信異常時の出力保持		保持/クリアの選択が可能(CX-Integratorによる)	

各部の名称と機能

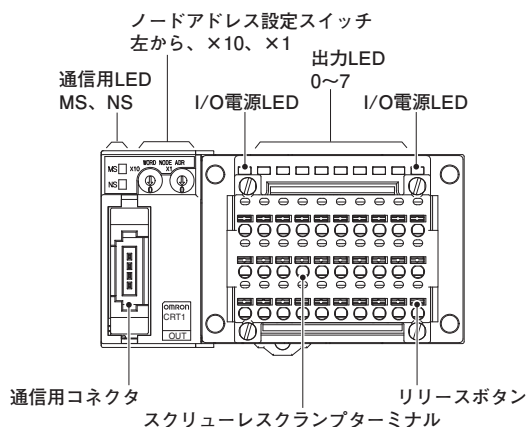
形CRT1-ID08SL、形CRT1-ID08SL-1



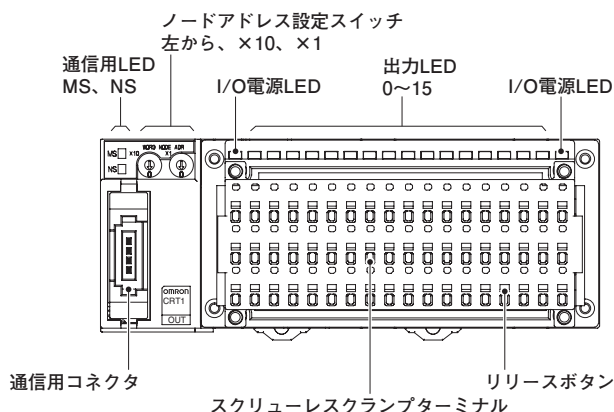
形CRT1-ID16SL、形CRT1-ID16SL-1



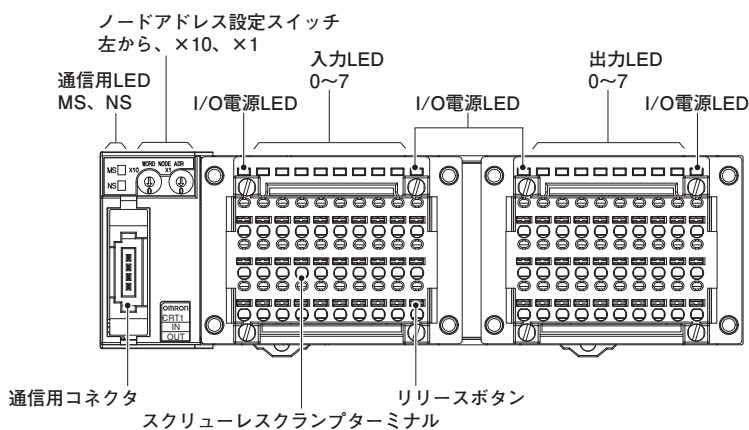
形CRT1-OD08SL、形CRT1-OD08SL-1



形CRT1-OD16SL、形CRT1-OD16SL-1



形CRT1-MD16SL、形CRT1-MD16SL-1



コンピュータ・特長
ネットワーク仕様
構成例と周辺機器
アプリケーション例
商品紹介
ファミリ
開発サポート
通信仕様
マスタユニット
ゲートウェイ
ワードスレーブ
ビットスレーブ
リピータユニット
センサ通信ユニット
インバータ
付録
ご注文の手引き

外形寸法

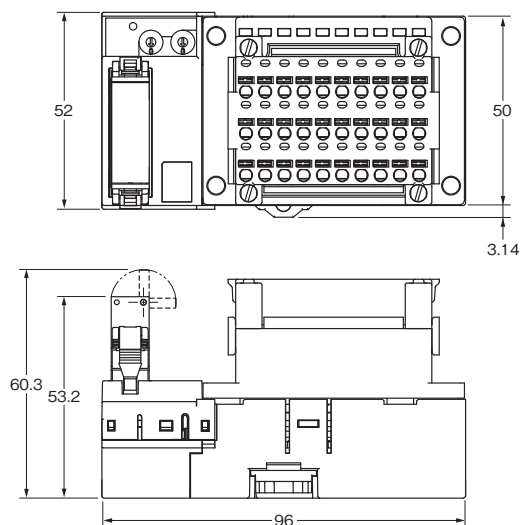
CADデータ マークの商品は、2次元CAD図面・3次元CADモデルのデータをご用意しています。
CADデータは、www.fa.omron.co.jpからダウンロードができます。

(単位:mm)

CADデータ

形CRT1-ID08SL
形CRT1-ID08SL-1
形CRT1-OD08SL
形CRT1-OD08SL-1

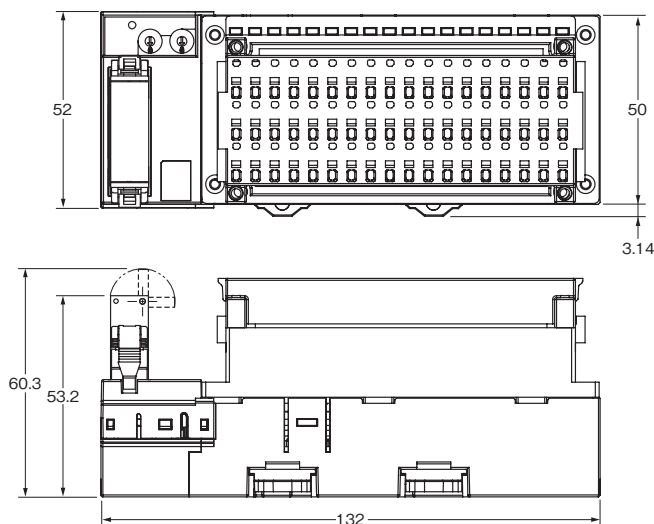
オープン型コネクタ(形DCN4-TB4)装着時



形CRT1-ID16SL
形CRT1-ID16SL-1
形CRT1-OD16SL
形CRT1-OD16SL-1

CADデータ

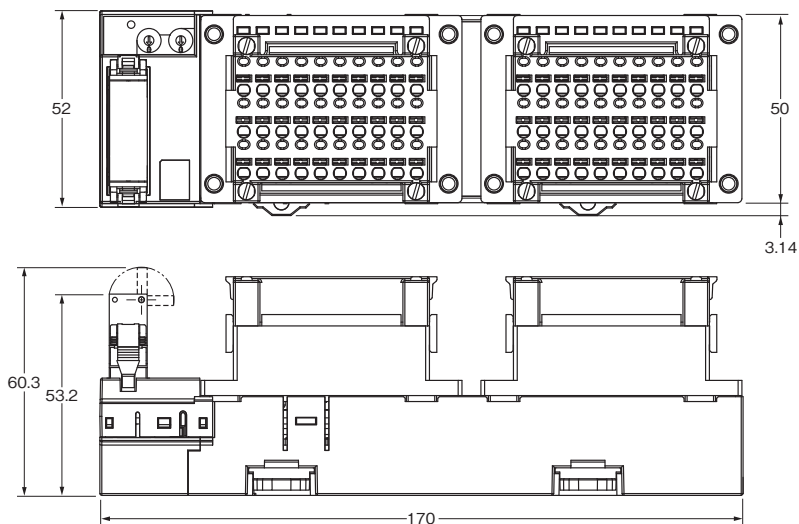
オープン型コネクタ(形DCN4-TB4)装着時



形CRT1-MD16SL
形CRT1-MD16SL-1

CADデータ

オープン型コネクタ(形DCN4-TB4)装着時



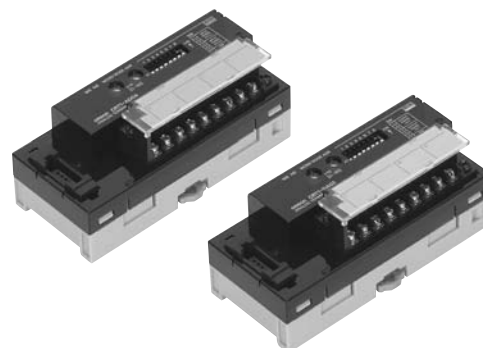
アナログI/Oスレーブ

CRT1-AD04/DA02

スマートに変換！スマートに演算！
簡単でかしこいアナログスレーブ

アナログI/Oスレーブはアナログデータの入出力に加え、スケーリング機能など従来上位PLCのラダープログラム上で処理しなければならなかった各種演算をユニット内部で処理することが可能です。

- ・スケーリング機能をはじめとする演算機能の使用により、デジタルパネルメータと同様のアナログ処理が可能。
- ・微分/積分機能の使用により、設備の異常予兆や流用などのアナログ積算処理が可能。
- ・ユーザ校正機能の使用により、入力値(または出力値)の「ずれ」補正が可能。
- ・スイッチ設定のみで、簡単に入力(または出力)レンジの変更が可能。



種類／標準価格

名称	仕様		形式	標準価格(¥)
アナログI/Oスレーブ *	アナログ入力	4点	形CRT1-AD04	48,500
	アナログ出力	2点	形CRT1-DA02	

* 端子台変換アダプタ 形DCN4-TB4を同梱した形式を準備しています。形式末尾に(-B)をつけて手配してください。

一般仕様

「スレーブの共通仕様」は、27 ページをご確認ください。

入力部仕様

項目	形式仕様	形CRT1-AD04	
		電圧入力	電流入力
入力レンジ(信号)	0~5V 1~5V 0~10V -10~+10V	0~20mA 4~20mA	
最大信号入力	±15V	±30mA	
入力インピーダンス	1MΩ以上	約250Ω	
分解能	1/6000(フルスケール)		
総合精度	25°C	±0.3%FS	±0.4%FS
	-10~+55°C	±0.6%FS	±0.8%FS
変換周期	1ms/点		
AD変換データ	±10V以外 フルスケール：0000~1770Hex(0~6000) ±10V フルスケール：F448~0BB8Hex(-3000~+3000) AD変換の範囲はレンジ±5%FS		
絶縁方式	フォトカプラ絶縁(入力と通信ライン間) ただし、各入力信号間是非絶縁		
取り付け方法	DINレール取り付け		
給電タイプ	マルチ給電タイプ		
通信電源消費電流	110mA以下(電源電圧 DC24V時)		
	175mA以下(電源電圧 DC14V時)		
質量	153g		

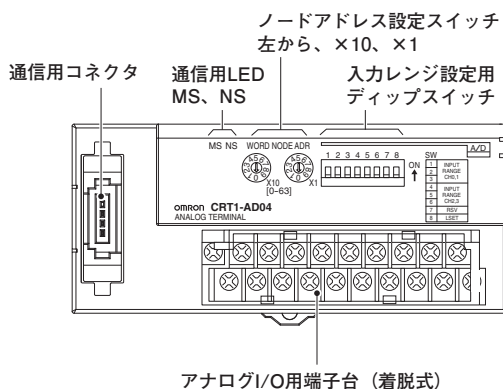
出力部仕様

項目	形式仕様	形CRT1-DA02	
		電圧出力	電流出力
出力レンジ(信号)	0~5V 1~5V 0~10V -10~+10V	0~20mA 4~20mA	
外部出力許容負荷抵抗	1kΩ以上	600Ω以下	
分解能	1/6000(フルスケール)		
総合精度	25°C	±0.4%FS	±0.4%FS *
	-10~+55°C	±0.8%FS	±0.8%FS *
変換周期	2ms/2点		
DA変換データ	±10V以外 フルスケール：0000~1770Hex(0~6000) ±10V フルスケール：F448~0BB8Hex(-3000~+3000) AD変換の範囲はレンジ±5%FS		
絶縁方式	フォトカプラ絶縁(入力と通信ライン間) ただし、各入力信号間是非絶縁		
取り付け方法	DINレール取り付け		
給電タイプ	マルチ給電タイプ		
通信電源消費電流	125mA以下(電源電圧 DC24V時)		
	205mA以下(電源電圧 DC14V時)		
質量	155g		

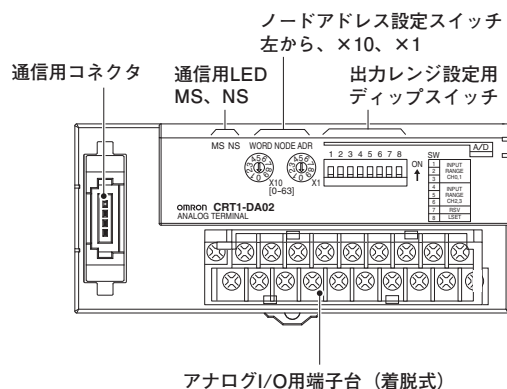
* 0~20mAモードでは0.2mA以下は精度保証外となります。

各部の名称と機能

形CRT1-AD04



形CRT1-DA02



外形寸法

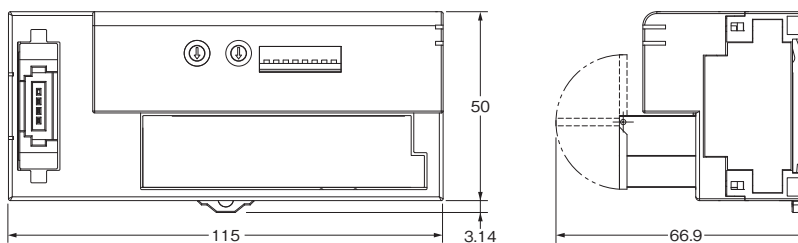
CADデータ マークの商品は、2次元CAD図面・3次元CADモデルのデータをご用意しています。
CADデータは、www.fa.omron.co.jpからダウンロードができます。

(単位:mm)

形CRT1-AD04

形CRT1-DA02

CADデータ



アナログI/Oスレーブ MILコネクタ/e-CONコネクタタイプ

CRT1-VAD04□□/-VDA02□□

業界最薄幅のアナログスレーブ！
設備や盤の省スペース化にお役立ち

- ・スレーブ幅は業界最薄の15mmをシリーズ化
e-CONコネクタタイプも最小クラスの23mmなので省スペース
- ・I/OインターフェースはMILコネクタとe-CONコネクタでワンタッチ配線
- ・簡単なスイッチ設定だけで立ち上げが可能
- ・スマートなボディでSmart機能も充実。
保全系の情報収集がスレーブ本体のできるのでTCO削減



種類／標準価格

名称	仕様		形式	標準価格(¥)
	入力/出力	点数		
アナログI/Oスレーブ MILコネクタタイプ	アナログ入力	4点	形CRT1-VAD04ML	48.500
	アナログ出力	2点	形CRT1-VDA02ML	
アナログI/Oスレーブ e-CONコネクタタイプ	アナログ入力	4点	形CRT1-VAD04S	
	アナログ出力	2点	形CRT1-VDA02S	
取り付け金具	MILコネクタタイプ用		形CRT1-ATT01	635
	e-CONコネクタタイプ用		形CRT1-ATT02	635

適合コネクタ、対応ケーブルは付録「スレーブの外部I/Oの接続」をご確認ください。

一般仕様

「スレーブの共通仕様」は、27 ページをご確認ください。

入力部仕様

4点アナログ入力ユニット(MILコネクタタイプ)
形CRT1-VAD04ML

項目	仕様・性能	
	電圧入力	電流入力
入力レンジ(信号)	0~5V 1~5V 0~10V -10~+10V	0~20mA 4~20mA
最大信号入力	±15V	±30mA
入力インピーダンス	1MΩ以上	約250Ω
分解能	1/6000(フルスケール)	
総合精度	25℃	±0.3%FS
	-10~55℃	±0.6%FS
変換周期	1ms/点	
AD変換データ	±10V以外 フルスケール: 0000~1770 Hex (0~6000)	
	±10V フルスケール: F448~0BB8 Hex (-3000~+3000) AD変換の範囲はレンジ±5%FS	
絶縁方式	フォトカプラ絶縁(入力と通信ライン間) ただし、各入力信号間是非絶縁	
取り付け方法	DINレール取り付けまたは取付金具取り付け	
給電タイプ	マルチ給電タイプ	
通信電源消費電流	75mA以下(電源電圧DC24V時)	
	115mA以下(電源電圧DC14V時)	
質量	70g以下	

4点アナログ入力ユニット(e-CONコネクタタイプ)
形CRT1-VAD04S

項目	仕様・性能	
	電圧入力	電流入力
入力レンジ(信号)	0~5V 1~5V 0~10V -10~+10V	0~20mA 4~20mA
最大信号入力	±15V	±30mA
入力インピーダンス	1MΩ以上	約250Ω
分解能	1/6000(フルスケール)	
総合精度	25℃	±0.3%FS
	-10~55℃	±0.6%FS
変換周期	1ms/点	
AD変換データ	±10V以外 フルスケール: 0000~1770 Hex (0~6000)	
	±10V フルスケール: F448~0BB8 Hex (-3000~+3000) AD変換の範囲はレンジ±5%FS	
絶縁方式	フォトカプラ絶縁(入力と通信ライン間) ただし、各入力信号間是非絶縁	
取り付け方法	DINレール取り付けまたは取付金具取り付け	
給電タイプ	マルチ給電タイプ	
通信電源消費電流	75mA以下(電源電圧DC24V時)	
	115mA以下(電源電圧DC14V時)	
センサ電源供給電流*	200mA以下(各CHごと)	
質量	85g以下	

* センサ電源をI/Oコネクタから供給するには、センサ用電源コネクタにDC24V電源を接続する必要があります。

出力部仕様

2点アナログ出力ユニット(MILコネクタタイプ) 形CRT1-VDA02ML

項目	仕様・性能	
	電圧出力	電流出力
出力レンジ(信号)	0~5V 1~5V 0~10V -10~+10V	0~20mA 4~20mA
外部出力許容負荷抵抗	1kΩ以上	600Ω以下
分解能	1/6000(フルスケール)	
総合精度	25℃	±0.4%FS
	-10~55℃	±0.8%FS
変換周期	2ms/2点	
DA変換データ	±10V以外 フルスケール: 0000~1770 Hex (0~6000) ±10V フルスケール: F448~0BB8 Hex (-3000~+3000) DA変換の範囲はレンジ±5%FS	
絶縁方式	フォトカプラ絶縁(出力と通信ライン間) ただし、各出力信号間は非絶縁	
取り付け方法	DINレール取り付けまたは取付金具取り付け	
給電タイプ	マルチ給電タイプ	
通信電源消費電流	105mA以下(電源電圧DC24V時) 170mA以下(電源電圧DC14V時)	
質量	75g以下	

注. 0~20mAモードでは0.2mA以下は精度保証外となります。

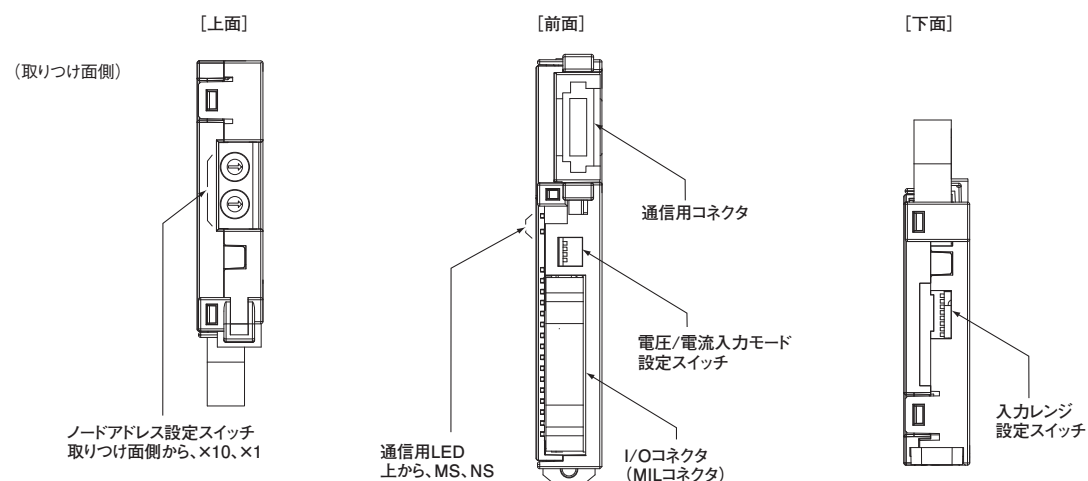
2点アナログ出力ユニット(e-CONコネクタタイプ) 形CRT1-VDA02S

項目	仕様・性能	
	電圧出力	電流出力
出力レンジ(信号)	0~5V 1~5V 0~10V -10~+10V	0~20mA 4~20mA
外部出力許容負荷抵抗	1kΩ以上	600Ω以下
分解能	1/6000(フルスケール)	
総合精度	25℃	±0.4%FS
	-10~55℃	±0.8%FS
変換周期	2ms/2点	
DA変換データ	±10V以外 フルスケール: 0000~1770 Hex (0~6000) ±10V フルスケール: F448~0BB8 Hex (-3000~+3000) DA変換の範囲はレンジ±5%FS	
絶縁方式	フォトカプラ絶縁(出力と通信ライン間) ただし、各出力信号間は非絶縁	
取り付け方法	DINレール取り付けまたは取付金具取り付け	
給電タイプ	マルチ給電タイプ	
通信電源消費電流	105mA以下(電源電圧DC24V時) 170mA以下(電源電圧DC14V時)	
質量	85g以下	

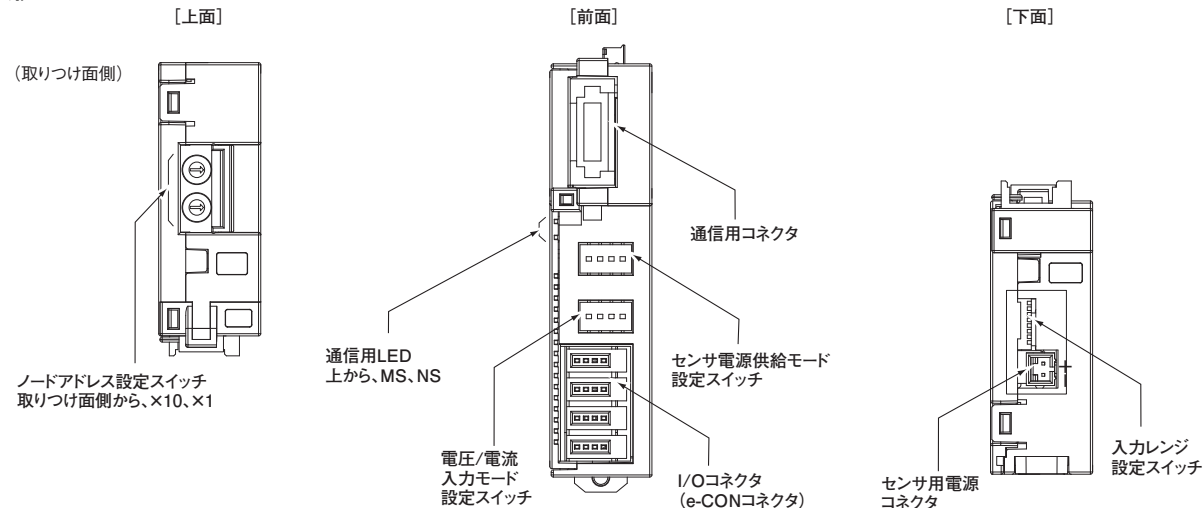
注. 0~20mAモードでは0.2mA以下は精度保証外となります。

各部の名称と機能

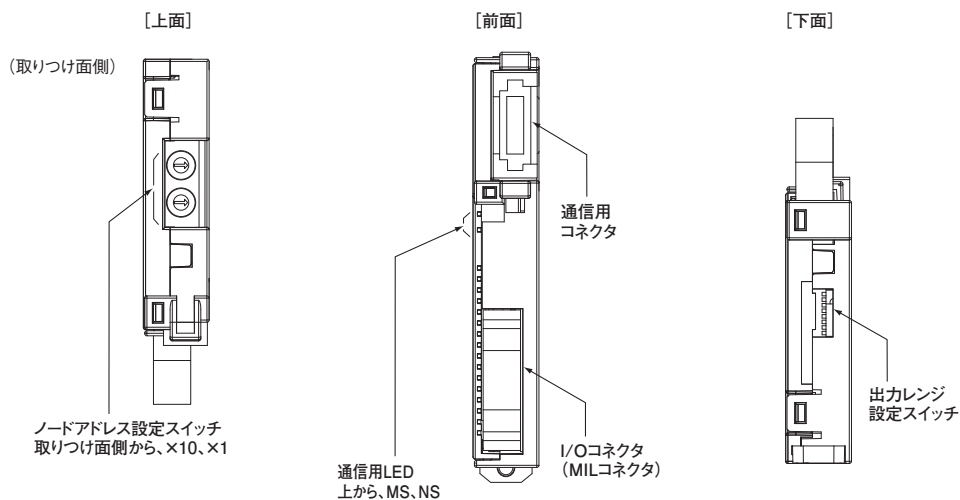
4点アナログ入力ユニット(MILコネクタタイプ) 形CRT1-VAD04ML



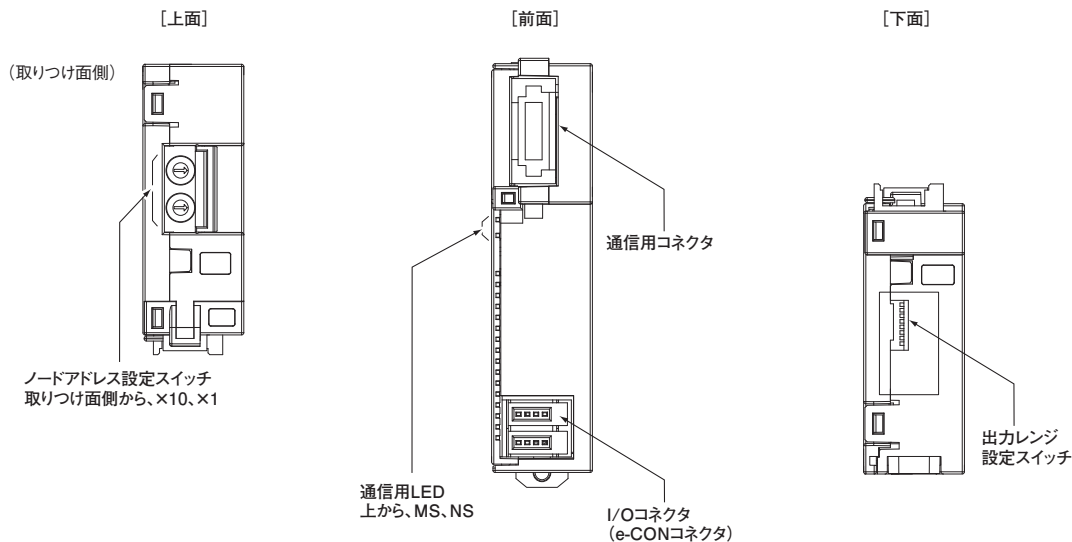
4点アナログ入力ユニット(e-CONコネクタタイプ) 形CRT1-VAD04S



2点アナログ出力ユニット(MILコネクタタイプ) 形CRT1-VDA02ML



2点アナログ出力ユニット(e-CONコネクタタイプ) 形CRT1-VDA02S



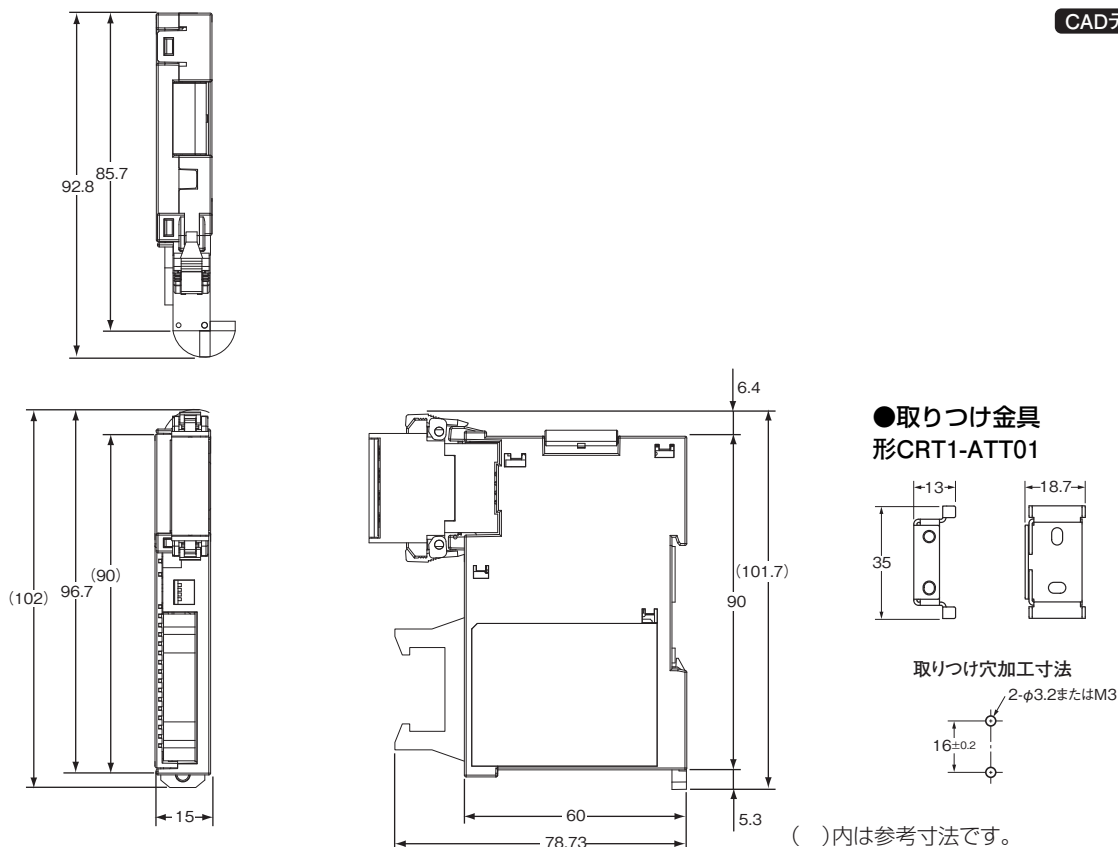
外形寸法

CADデータ マークの商品は、2次元CAD図面・3次元CADモデルのデータをご用意しています。
CADデータは、www.fa.omron.co.jpからダウンロードができます。

(単位:mm)

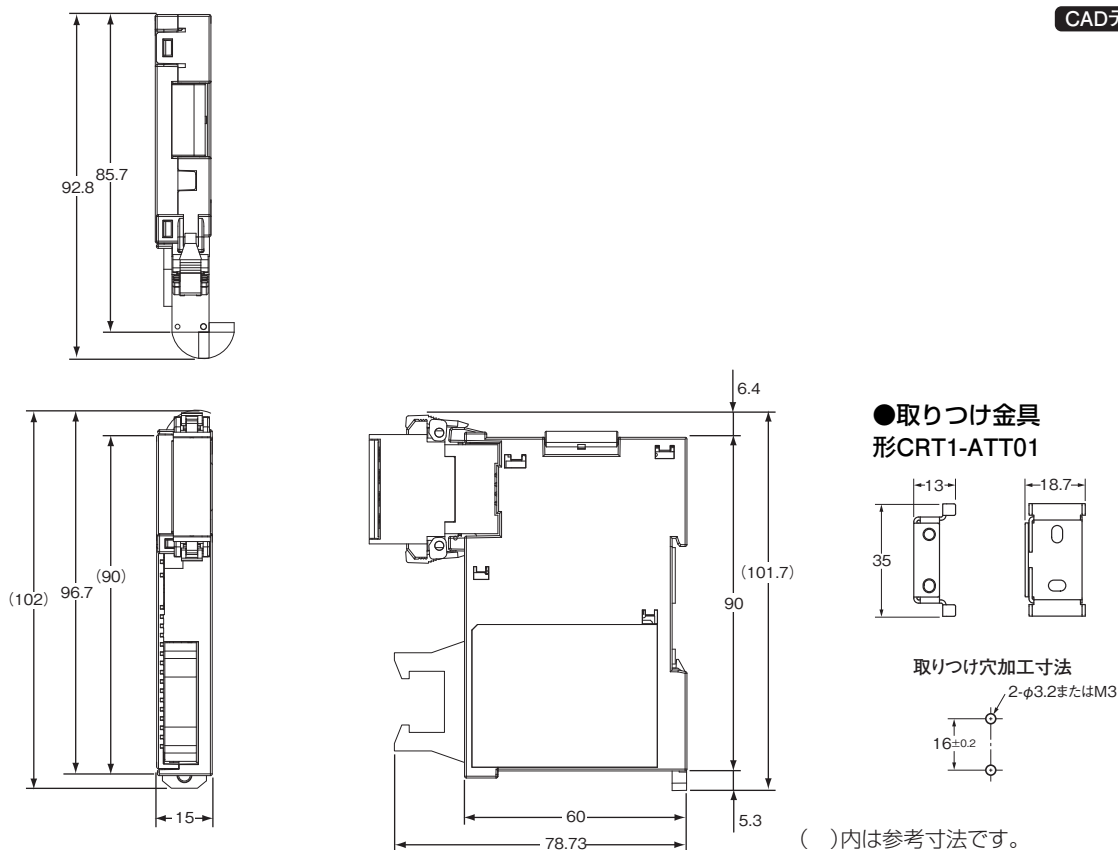
4点アナログ入力ユニット(MILコネクタタイプ) オープン型コネクタ(形DCN4-TB4)装着時
形CRT1-VAD04ML

CADデータ



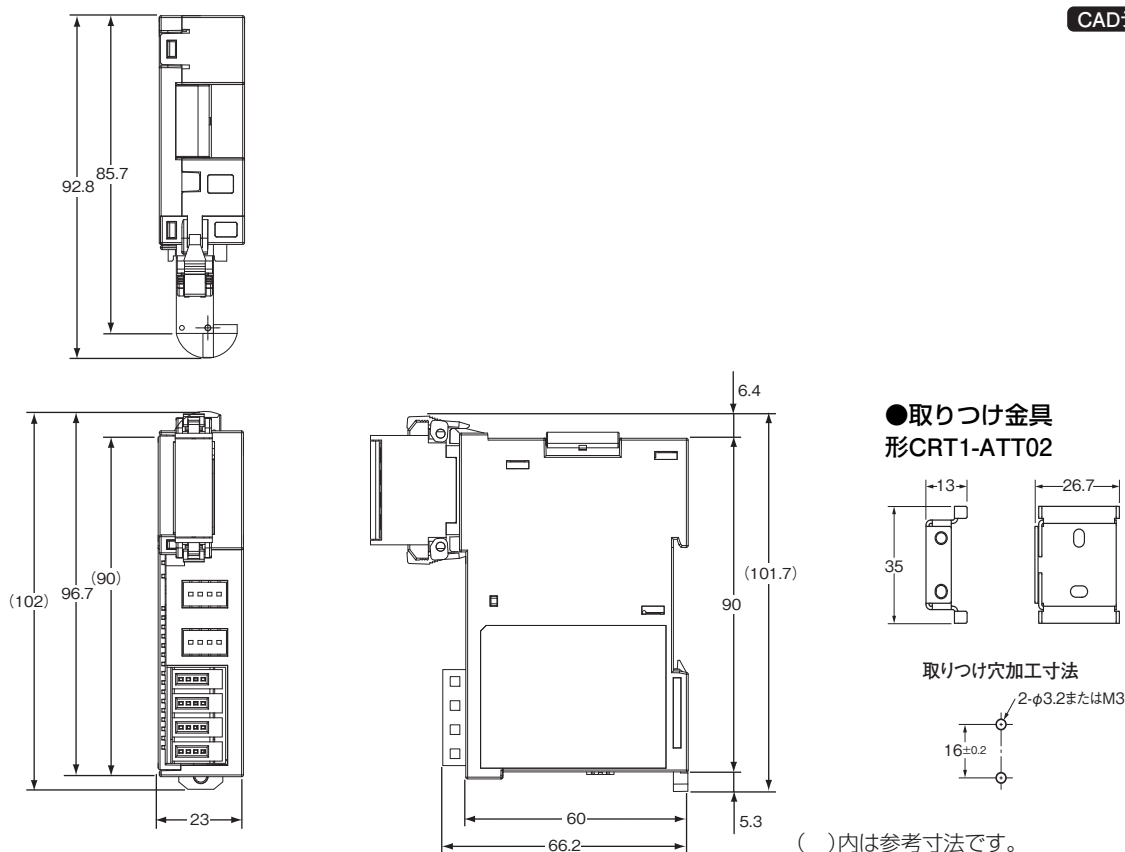
2点アナログ出力ユニット(MILコネクタタイプ) オープン型コネクタ(形DCN4-TB4)装着時
形CRT1-VDA02ML

CADデータ



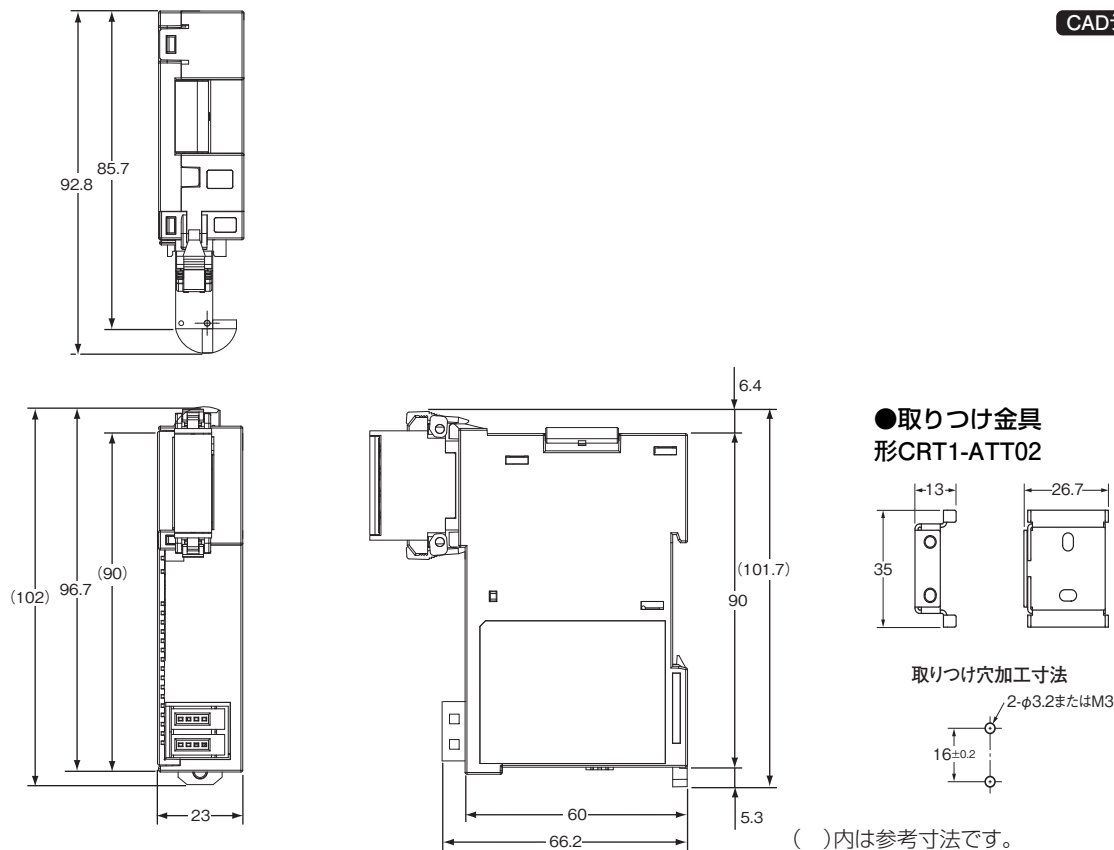
4点アナログ入力ユニット(e-CONコネクタタイプ) オープン型コネクタ(形DCN4-TB4)装着時
形CRT1-VAD04S

CADデータ



2点アナログ出力ユニット(e-CONコネクタタイプ) オープン型コネクタ(形DCN4-TB4)装着時
形CRT1-VDA02S

CADデータ



コンピュータ・特長
ネットワーク仕様
構成例と周辺機器
アプリケーション例
商品紹介
ファミリ
開発サポート
通信仕様
マスタユニット
ゲートウェイ
ワードスレーブ
ビットスレーブ
リピータユニット
センサ通信ユニット
インバータ
付録
ご注文の手引き

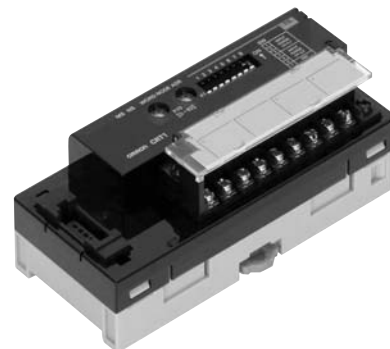
温度入力スレーブ

CRT1-TS04T/-TS04P

CompoNetで温度データを高速伝送！ 充実したスマート機能搭載！

適用温度入力センサは「熱電対」「測温抵抗体」の2種類です。
スレーブ1台で4点の入力が可能です。更にスケーリング、コンパレート
など演算処理を必要とする機能をスレーブに搭載していますので、
ラダープログラムでの演算処理を簡単にすることができます。

- ・熱電対入力タイプと測温抵抗体入力タイプを品揃え。
- ・ノードアドレス、入力種別など全てスレーブのSW設定可能（ツールレス）。
- ・端子台を脱着方式で、配線を外さずに簡単メンテナンス。
- ・スレーブ本体にスマートな機能を実装し、ラダープログラムレスやメンテナンス性向上を実現。



（例：入力データを任意の値に変換できるスケーリング機能、あらかじめ設定されたデータの上限值・下限値と比較演算できるコンパレート機能、温度・測定時間の演算により装置やセンサの熱量を換算する積分機能など）

- ・センサ断線検知機能を搭載し、ミス配線などを低減。

種類／標準価格

名称	仕様			形式	標準価格(¥)
	入力/出力	点数	仕様		
温度入力スレーブ	熱電対入力	4	(R、S、K、J、T、E、B、N、L、U、W、PL2 切替可)	形CRT1-TS04T	48,000
	測温抵抗体入力		PT100(-200~+850℃)、 PT100(-200~+200℃切替可)	形CRT1-TS04P	

一般仕様

「スレーブの共通仕様」は、27 ページをご確認ください。

性能仕様

項目	形式	形CRT1-TS04T	形CRT1-TS04P														
入力種別		R、S、K、J、T、E、B、N、L、U、W、PL2切替可 CX-Integrator設定の場合：入力接点別に設定可能 ディップスイッチ設定の場合：4点一括設定	PT100(-200~+850℃)、PT100(-200~+200℃)切替可 CX-Integrator設定の場合：入力接点別に設定可能 ディップスイッチ設定の場合：4点一括設定														
指示精度		(指示値の±0.3%と±1℃の大きい方)±1ディジット以下 例外規定は以下のとおりです。 <table border="1"> <thead> <tr> <th>入力種別</th> <th>入力精度</th> </tr> </thead> <tbody> <tr> <td>K、T、Nの-100℃以下</td> <td>±2℃±1ディジット以下</td> </tr> <tr> <td>U、L</td> <td>±2℃±1ディジット以下</td> </tr> <tr> <td>R、Sの200℃以下</td> <td>±3℃±1ディジット以下</td> </tr> <tr> <td>Bの400℃以下</td> <td>規定なし</td> </tr> <tr> <td>W</td> <td>±0.3%と±3℃の大きい方 ±1ディジット以下</td> </tr> <tr> <td>PL2</td> <td>±0.3%と±2℃の大きい方 ±1ディジット以下</td> </tr> </tbody> </table>	入力種別	入力精度	K、T、Nの-100℃以下	±2℃±1ディジット以下	U、L	±2℃±1ディジット以下	R、Sの200℃以下	±3℃±1ディジット以下	Bの400℃以下	規定なし	W	±0.3%と±3℃の大きい方 ±1ディジット以下	PL2	±0.3%と±2℃の大きい方 ±1ディジット以下	入力レンジ-200~+850℃で使用の場合： (指示値の±0.3%と±0.8℃の大きい方)±1ディジット以下 入力レンジ-200~+200℃で使用の場合： (指示値の±0.3%と±0.5℃の大きい方)±1ディジット以下
入力種別	入力精度																
K、T、Nの-100℃以下	±2℃±1ディジット以下																
U、L	±2℃±1ディジット以下																
R、Sの200℃以下	±3℃±1ディジット以下																
Bの400℃以下	規定なし																
W	±0.3%と±3℃の大きい方 ±1ディジット以下																
PL2	±0.3%と±2℃の大きい方 ±1ディジット以下																
変換周期		250ms/4点															
温度変換データ		バイナリデータ(16進4桁、1/100表示の場合は16進8桁)															
絶縁方式		入力と通信ライン間：フォトカプラ絶縁 各温度入力信号間：フォトカプラ絶縁															
取付方式		DIN35mmレール取付															
通信電源消費電流		75mA以下(電源電圧DC24V時) 110mA以下(電源電圧DC14V時)	75mA以下(電源電圧DC24V時) 110mA以下(電源電圧DC14V時)														
質量		148g以下	147g以下														

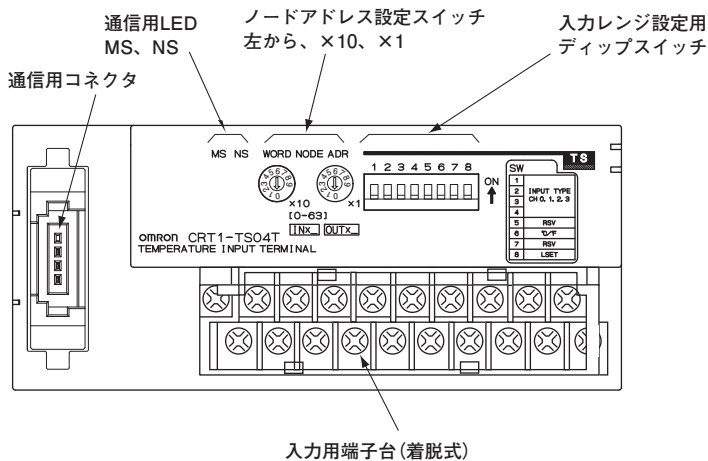
取付方向による精度規定

形CRT1-TS04Tには端子台に冷接点補償器が付属しているため、ユニット部のみの交換を行った場合、以下のとおり取付方向により入力精度が異なりますのでご注意ください。

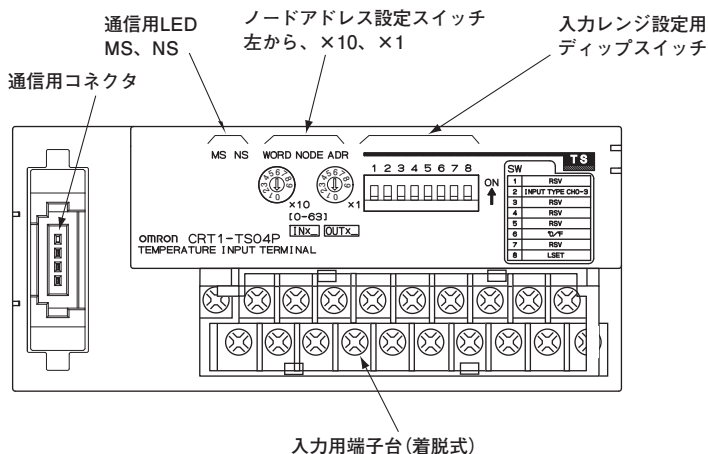
取付方向	入力精度														
正面取付	性能仕様の指示精度通り														
上記以外の取付方向の場合	指示値の±0.3%、または2℃の大きい方±1ディジット以下。 例外規定は以下のとおりです。														
	<table border="1"> <thead> <tr> <th>入力種別</th> <th>入力精度</th> </tr> </thead> <tbody> <tr> <td>K、T、Nの-100℃以下</td> <td>±3℃ ±1ディジット以下</td> </tr> <tr> <td>U、L</td> <td>±3℃ ±1ディジット以下</td> </tr> <tr> <td>R、Sの200℃以下</td> <td>±4℃ ±1ディジット以下</td> </tr> <tr> <td>Bの400℃以下</td> <td>規定なし</td> </tr> <tr> <td>W</td> <td>±0.3%と±4℃の大きい方 ±1ディジット以下</td> </tr> <tr> <td>PL2</td> <td>±0.3%と±3℃の大きい方</td> </tr> </tbody> </table>	入力種別	入力精度	K、T、Nの-100℃以下	±3℃ ±1ディジット以下	U、L	±3℃ ±1ディジット以下	R、Sの200℃以下	±4℃ ±1ディジット以下	Bの400℃以下	規定なし	W	±0.3%と±4℃の大きい方 ±1ディジット以下	PL2	±0.3%と±3℃の大きい方
入力種別	入力精度														
K、T、Nの-100℃以下	±3℃ ±1ディジット以下														
U、L	±3℃ ±1ディジット以下														
R、Sの200℃以下	±4℃ ±1ディジット以下														
Bの400℃以下	規定なし														
W	±0.3%と±4℃の大きい方 ±1ディジット以下														
PL2	±0.3%と±3℃の大きい方														

各部の名称と機能

形CRT1-TS04T



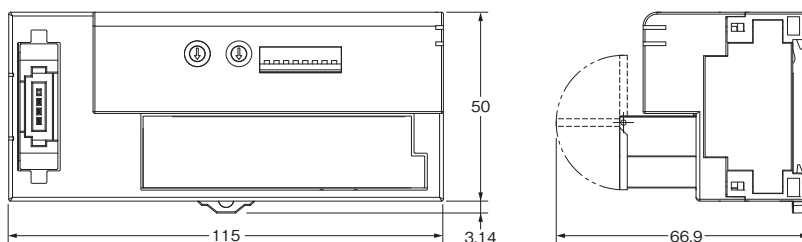
形CRT1-TS04P



外形寸法

(単位:mm)

形CRT1-TS04T
形CRT1-TS04P

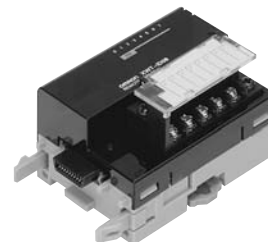


拡張ユニット

XWT-ID08(-1)/OD08(-1)/ID16(-1)/OD16(-1)

増設カンタン！拡張I/Oユニット

1台のデジタルI/Oスレーブに対し1台の拡張ユニットを組み合わせることができます。
これにより、入力16点+出力8点などのさまざまなI/Oの組み合わせが可能となり、システム構築の可能性を広げます。



- ・組み合わせ次第でフレキシブルに点数を拡張。
- ・I/Oの脱着構造により、立上げ時間短縮とメンテナンス性向上を実現。
- ・設備の経年劣化・設備稼働情報など、生産性向上に必要な保全系の多彩なデータ収集が可能。

種類／標準価格

名称	仕様				形式	標準価格(¥)
拡張ユニット	入力	8点	NPN	デジタルI/Oスレーブ 形CRT1-ID16(-1)/OD16(-1)、 形CRT1-ROS16、形CRT1-ROF16 1台に対して1台装着可能	形XWT-ID08	25,500
			PNP		形XWT-ID08-1	
			NPN		形XWT-OD08	
			PNP		形XWT-OD08-1	
	出力	16点	NPN		形XWT-ID16	30,500
			PNP		形XWT-ID16-1	
			NPN		形XWT-OD16	
			PNP		形XWT-OD16-1	

一般仕様

「スレーブの共通仕様」は、27 ページをご確認ください。

入力部仕様

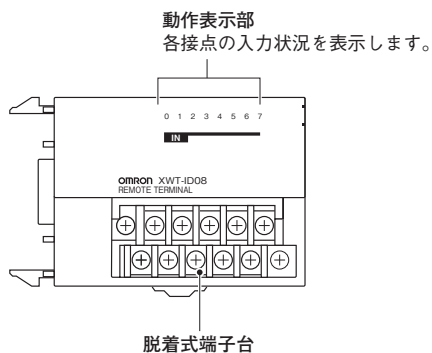
項目	形式	形XWT-ID08	形XWT-ID08-1	形XWT-ID16	形XWT-ID16-1
内部I/Oコモン線処理		NPN対応	PNP対応	NPN対応	PNP対応
入出力点数		入力8点		入力16点	
ON電圧		DC15V以上(各入力端子とV間)	DC15V以上(各入力端子とG間)	DC15V以上(各入力端子とV間)	DC15V以上(各入力端子とG間)
OFF電圧		DC5V以下(各入力端子とV間)	DC5V以下(各入力端子とG間)	DC5V以下(各入力端子とV間)	DC5V以下(各入力端子とG間)
OFF電流		1.0mA以下			
入力電流		6.0mA以下/点(DC24V時) 3.0mA以上/点(DC17V時)			
ON遅延時間		1.5ms以下			
OFF遅延時間		1.5ms以下			
コモン当たりの回路数		8点/コモン		16点/コモン	
通信電源消費電流		5mA以下(DC24V時)、5mA以下(DC11V時)		10mA以下(DC24V時)、15mA以下(DC11V時)	
質量		80g以下		120g以下	

出力部仕様

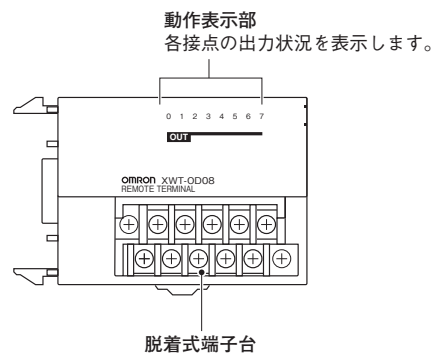
項目	形式	形XWT-OD08	形XWT-OD08-1	形XWT-OD16	形XWT-OD16-1
内部I/Oコモン線処理		NPN対応	PNP対応	NPN対応	PNP対応
入出力点数		出力8点		出力16点	
定格出力電流		0.5A/点 2.0A/コモン		0.5A/点 4.0A/コモン	
残留電圧		1.2V以下 (DC0.5A、各出力端子とG間)	1.2V以下 (DC0.5A、各出力端子とV間)	1.2V以下 (DC0.5A、各出力端子とG間)	1.2V以下 (DC0.5A、各出力端子とV間)
漏れ電流		0.1mA以下			
ON遅延時間		0.5ms以下			
OFF遅延時間		1.5ms以下			
コモン当たりの回路数		8点/コモン		16点/コモン	
通信電源消費電流		5mA以下(DC24V時)、5mA以下(DC11V時)		10mA以下(DC24V時)、15mA以下(DC11V時)	
質量		80g以下		120g以下	

各部の名称と機能

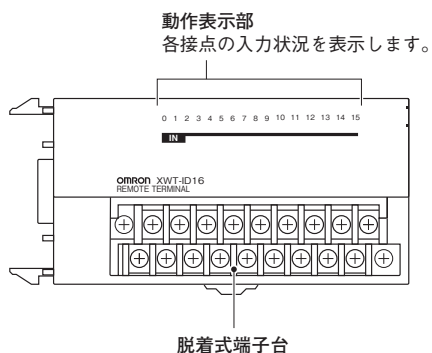
形XWT-ID08、形XWT-ID08-1



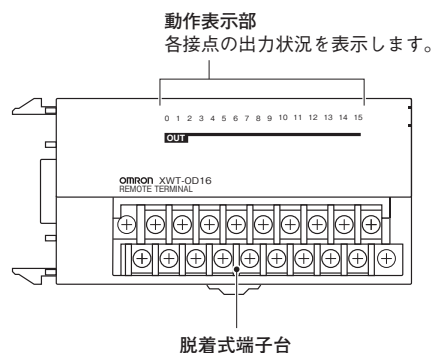
形XWT-OD08、形XWT-OD08-1



形XWT-ID16、形XWT-ID16-1



形XWT-OD16、形XWT-OD16-1



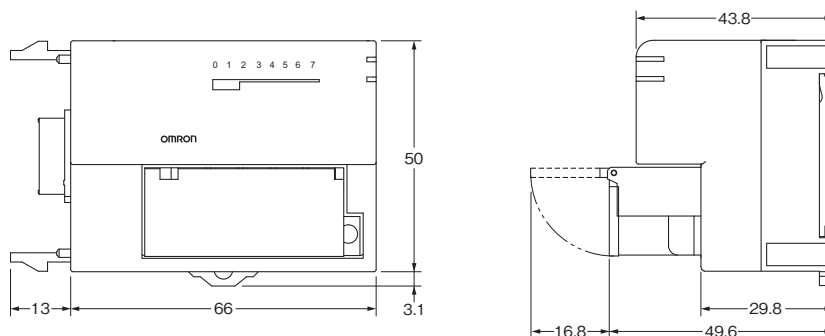
外形寸法

CADデータ マークの商品は、2次元CAD図面・3次元CADモデルのデータをご用意しています。
CADデータは、www.fa.omron.co.jpからダウンロードができます。

(単位:mm)

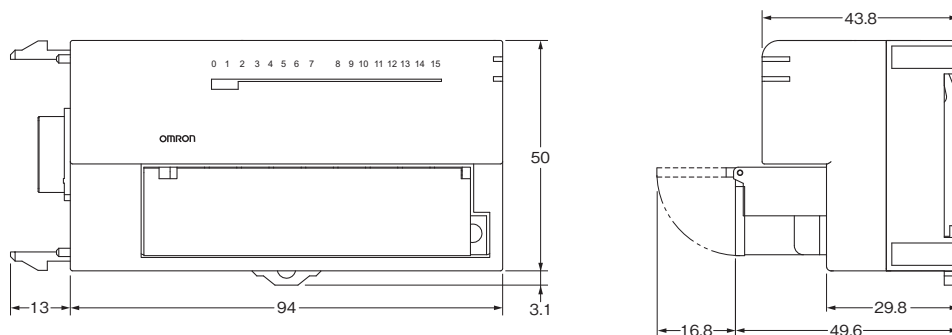
- 8点タイプ
- 形XWT-ID08
- 形XWT-ID08-1
- 形XWT-OD08
- 形XWT-OD08-1

CADデータ



- 16点タイプ
- 形XWT-ID16
- 形XWT-ID16-1
- 形XWT-OD16
- 形XWT-OD16-1

CADデータ



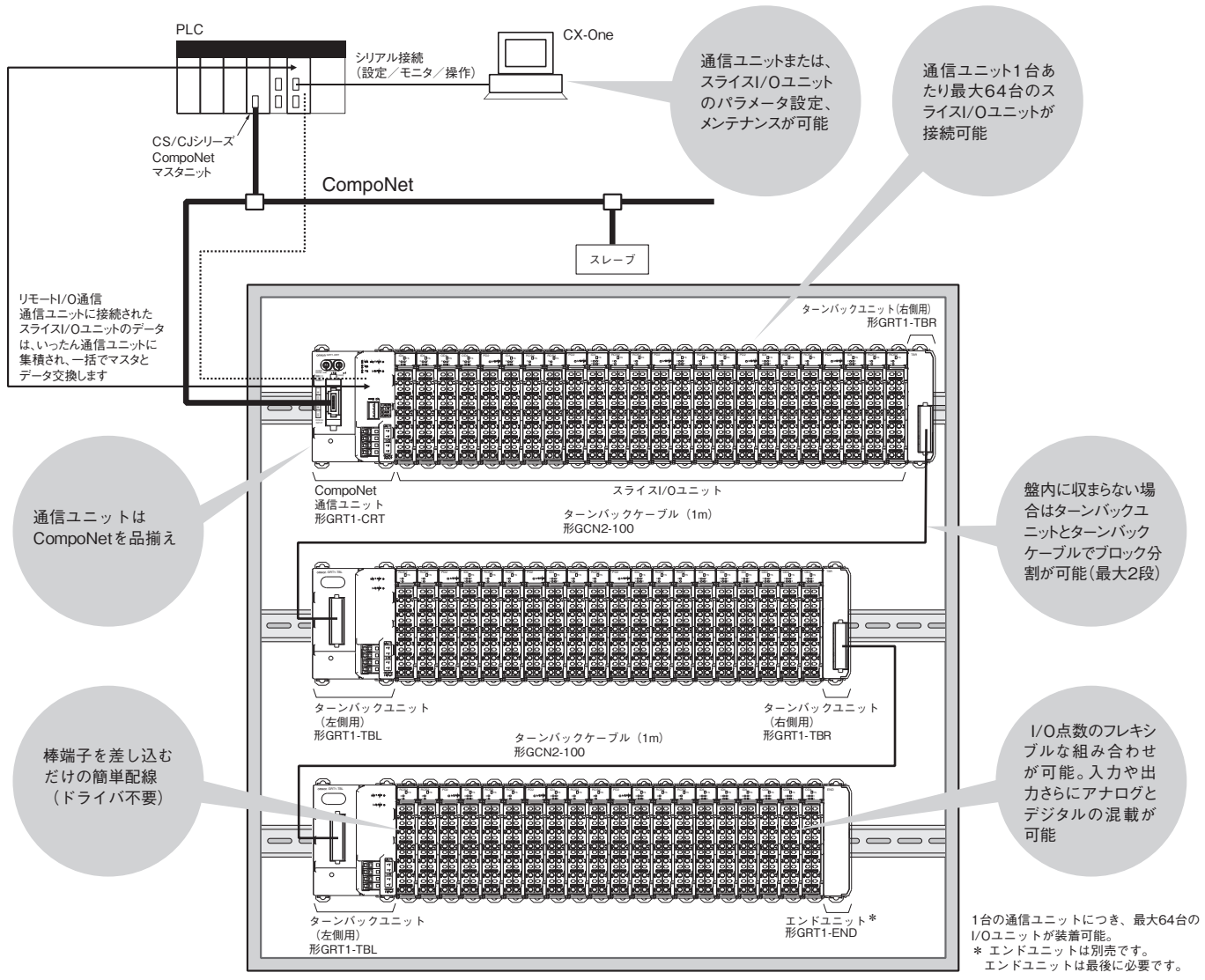
MEMO

A large grid of dashed lines for taking notes, consisting of 15 columns and 25 rows.

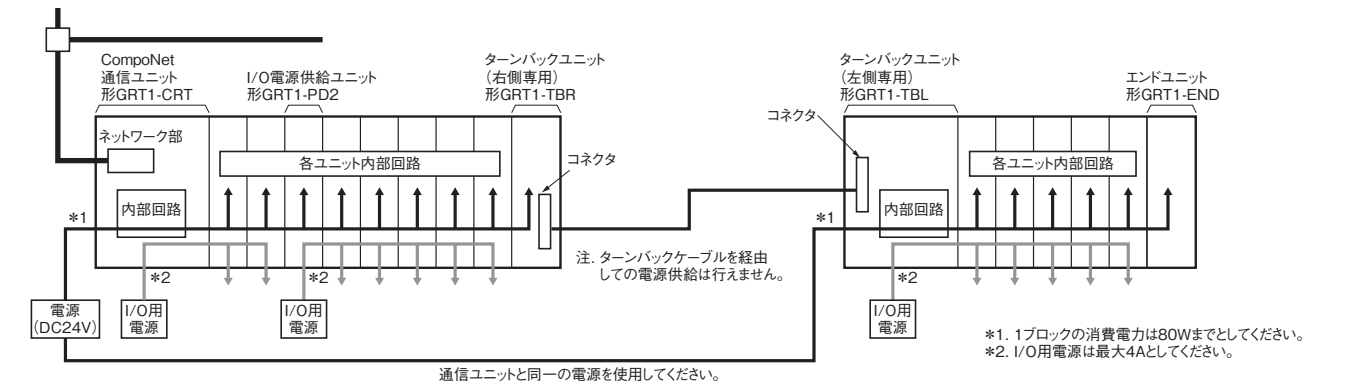
SmartSlice GRT1シリーズ

用途に応じたフレキシブルなI/O構成が可能、
盤の小型化/ローコスト化/配線工数の削減に貢献

システム構成



電源系統図



コマンド・特長
ネットワーク仕様
構成例と周辺機器
アプリケーション例
商品紹介
ファミリールーム
開発サポート
通信仕様
マスタユニット
ゲートウェイ
ワードスレーブ
ビットスレーブ
リピータユニット
センサ通信ユニット
インバータ
付録
ご注文の手引き

SmartSlice CompoNet通信ユニット GRT1-CRT

2024年3月受注終了

CompoNet準拠のインターフェースユニット。 最大 IN 256点、OUT 256点を1ノードに集約

- ・スライスI/Oユニットを最大64ユニット接続可能。
- ・大容量のI/O点数を1スレーブに集約可能。
(最大I/O点数 入力/出力 各最大256点)
- ・異なるI/O種別を一つのスレーブで構成でき、
省スペースを実現。
- ・ノードアドレス設定だけの簡単立ち上げ。
- ・スライスI/Oユニットの交換は、通信を継続したまま
オンラインで可能。装置のダウンタイム最小化に貢献。
- ・装置の運転状態等を監視できるスマート機能を搭載。
予防保全や稼働率向上に貢献。
- ・将来拡張予定のスライスI/Oを登録でき、
変更時の設計工数を削減。



種類／標準価格

名称	仕様	形式	標準価格(¥)
CompoNet通信ユニット	スライスI/Oユニット 最大64台接続可能 (I/O点数 入力：最大32バイト 出力：最大32バイト)	形GRT1-CRT	33,000

一般仕様

ネットワーク電源電圧	DC14~26.4V
ユニット用電源電圧	DC20.4~26.4V (DC24V -15~+10%)
I/O電源電圧	DC20.4~26.4V * (DC24V -15~+10%)
耐ノイズ性	IEC61000-4-4に準拠 2kV(電源ライン)
耐振動	10~60Hz 複振幅0.7mm、60~150Hz 50m/s ²
耐衝撃	150m/s ²
耐電圧	AC500V(絶縁されている回路間)
絶縁抵抗	20MΩ以上(絶縁されている回路間)
使用周囲温度	-10~+55℃(ただし、結露・氷結のないこと)
使用周囲湿度	相対湿度25~85%
使用周囲雰囲気	腐食性ガスのないこと
保存周囲温度	-25~+65℃(ただし、結露・氷結のないこと)
取り付け方法	DIN35mmレール取り付け

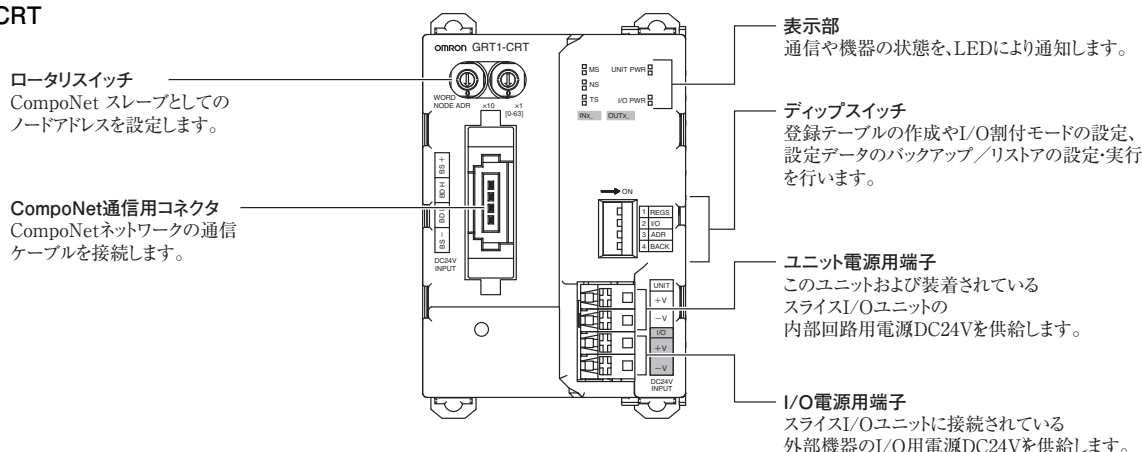
* スライスI/Oユニットへ供給する電源入力用。

CompoNet通信ユニットの仕様

I/O点数	入力：最大32バイト(ステータス、空きエリア含む) 出力：最大32バイト(空きエリア含む)
スライスI/Oユニットの最大接続台数	64台(エンドユニットは含まない)
ステータスエリア	1CH占有(CompoNet通信ユニットのステータス)
パラメータバックアップ/リストア機能	1ユニットあたり2Kバイトのデータをバックアップ、またはリストア可能
伝送速度	CompoNetマスタユニットの伝送速度に自動追従(4Mbps、3Mbps、1.5Mbps、93.75kbps)
通信媒体	以下の種類が可能。 ・丸型ケーブル I (JIS C3306 2芯、0.75mm ²) ・丸型ケーブル II (JIS C3306 4芯、0.75mm ²) ・フラットケーブル I (シースなし、形DCA4-4F10) 注. 丸型ケーブル I、丸型ケーブル II、フラットケーブル I は異なるケーブル種類です。 したがって、これらを混在させる場合、リピータユニットを介して、幹線と副幹線に分けて使用することが必要です。
LED表示	MS(緑/赤)：CompoNet通信ユニットの状態表示 NS(緑/赤)：CompoNetネットワークとの通信状態表示 TS(緑/赤)：スライスI/Oターミナルの状態表示 UNIT PWR(緑)：ユニット電源の状態表示 I/O PWR(緑)：I/O電源の状態表示
スイッチ	ロータリスイッチ(10進)×2：ノードアドレス設定用 ディップスイッチ(4極)×1：動作モード設定用
コネクタ	CompoNet通信用コネクタ
端子	ユニット電源給電用クランプターミナル(DC24V、0V) I/O電源給電用クランプターミナル(DC24V、0V)
消費電力	2.5W
1ブロックあたりの供給電力	最大80W(ユニット電源) (80Wを超える場合はターンバックユニットによるブロック分割が必要)
ブロック分割	基本ブロック+増設ブロック(最大2ブロック)
I/O電源消費電流	最大4A
質量	137g
付属品	なし

各部の名称と機能

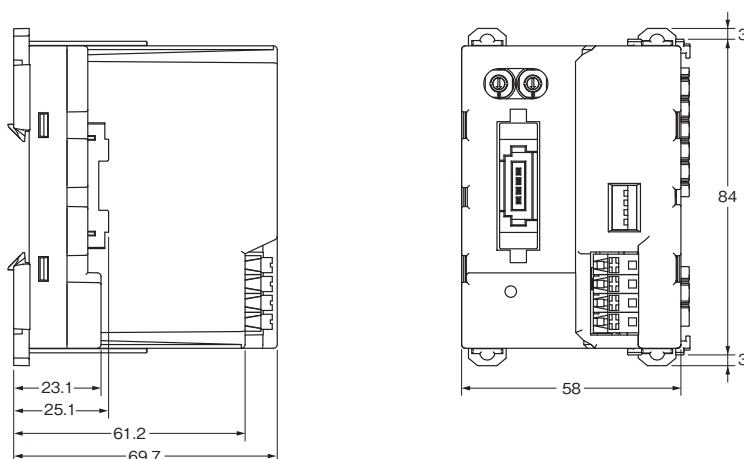
形GRT1-CRT











外形寸法

(単位:mm)

形GRT1-CRT



種類／標準価格

名称		外観	仕様	形式	標準価格(¥)
CompoNet 通信ユニット			スライスI/Oユニット 最大64台接続可能 (I/O点数 入力：最大32バイト 出力：最大32バイト)	形GRT1-CRT	33,000
スライス I/Oユニット	デジタルI/O ユニット		DC入力 4点 NPN対応	形GRT1-ID4	7,000
			DC入力 4点 PNP対応	形GRT1-ID4-1	
			トランジスタ出力 4点 NPN対応	形GRT1-OD4	
			トランジスタ出力 4点 PNP対応	形GRT1-OD4-1	
			DC入力 8点 NPN対応	形GRT1-ID8	12,100
			DC入力 8点 PNP対応	形GRT1-ID8-1	
			トランジスタ出力 8点 NPN対応	形GRT1-OD8	
			トランジスタ出力 8点 PNP対応	形GRT1-OD8-1	
			リレー出力 2点	形GRT1-ROS2	8,650
			AC入力 4点	形GRT1-IA4-1	12,700
	形GRT1-IA4-2				
	アナログI/O ユニット		入力(電流/電圧) 2点	形GRT1-AD2	34,000
			出力(電流) 2点	形GRT1-DA2C	
			出力(電圧) 2点	形GRT1-DA2V	
温度入力 (測温抵抗体)		温度入力(測温抵抗体 PT100) 2点	形GRT1-TS2P	38,000	
		温度入力(測温抵抗体 PT1000) 2点	形GRT1-TS2PK		
		熱電対入力 2点	形GRT1-TS2T	39,500	
カウンタ ユニット		カウンタ入力 1点 外部出力 1点 NPN対応	形GRT1-CT1	37,000	
		カウンタ入力 1点 外部出力 1点 PNP対応	形GRT1-CT1-1		
システム ユニット	ターンバック ユニット		右側折り返し専用 (スライスI/Oターミナルのブロック分割に使用)	形GRT1-TBR	2,800
			左側折り返し専用 (スライスI/Oターミナルのブロック分割に使用)	形GRT1-TBL	6,100
	ターンバック ケーブル *1	—	長さ1m	形GCN2-100	4,550
	I/O電源供給 ユニット		I/O電源の総消費電流が4Aを超える場合、 またはI/O電源を別系統にしたい場合に使用	形GRT1-PD2	3,600
				形GRT1-PD2G	7,000
				形GRT1-PD8	4,850
形GRT1-PD8-1					
L/O電源のV/G端子を増設する場合に使用	形GRT1-PC8	4,850			
	形GRT1-PC8-1				
エンド ユニット *2		スライスI/Oターミナルの終端に必要	形GRT1-END	2,300	
オプション	端子台ブロック	—	端子台ブロック(5個)	形GRT1-BT1-5	4,450

*1. ターンバックケーブルは、ターンバックユニットとセットでお使いください。
*2. エンドユニットは別売です。(通信ユニットに付属していません)

ビットスレーブ 小型コネクタタイプ

CRT1B-□D02JS(-1)/□D04JS(-1)

業界最小クラスのビットスレーブ あらゆる装置の配線を革新

- ・2点I/Oタイプ、4点I/Oタイプを品揃え。
- ・狭いスペースに設置できるコンパクトサイズ。I/O機器の近くに設置でき省スペース、省配線を極める。
- ・ビットスレーブでは業界初！調達しやすく低価格の丸型ケーブルを使用可能。配線性の高いフラットケーブルと用途に合わせて選択。



種類／標準価格

名称	仕様		形式	標準価格(¥)
ビットスレーブ 小型コネクタタイプ	2点入力	NPN対応	形CRT1B-ID02JS	7,200
		PNP対応	形CRT1B-ID02JS-1	7,200
	2点出力	NPN対応	形CRT1B-OD02JS	8,250
		PNP対応	形CRT1B-OD02JS-1	8,250
	1点入力／1点出力	NPN対応	形CRT1B-MD02JS	7,200
		PNP対応	形CRT1B-MD02JS-1	7,200
	4点入力	NPN対応	形CRT1B-ID04JS	14,400
		PNP対応	形CRT1B-ID04JS-1	14,400
	4点出力	NPN対応	形CRT1B-OD04JS	16,500
		PNP対応	形CRT1B-OD04JS-1	16,500
	2点入力／2点出力	NPN対応	形CRT1B-MD04JS	14,400
		PNP対応	形CRT1B-MD04JS-1	14,400
専用取付具			形CRT1-ATT03	127

周辺機器

■丸型ケーブル I (2芯) 使用時

名称	形式	標準価格(¥)
本多通信工業株式会社製 オープン型コネクタ (ユニット接続用)	HCN-TB4LMZG+	*1
終端抵抗	形DRS1-T	700

■丸型ケーブル II (4芯) 使用時

名称	形式	標準価格(¥)
本多通信工業株式会社製 オープン型コネクタ (ユニット接続用)	HCN-TB4LMZG+	*1
終端抵抗	形DCN4-TM4	990 *2
フラットコネクタソケット	形DCN4-TR4	610 *2

注. オープン型コネクタ形 DCN4-TB4 はビットスレーブ (小型コネクタタイプ) には使用できません。本多通信工業株式会社製をご使用ください。

■フラットケーブル I (シースなし) 使用時

名称	形式	標準価格(¥)
フラットコネクタソケット	形DCN4-TR4	610 *2
フラットコネクタプラグ	形DCN4-BR4	610 *2
マルチ配線用コネクタプラグ	形DCN4-MR4	610 *2
終端抵抗	形DCN4-TM4	990 *2
専用工具	形DWT-A01	オープン価格

注. マルチ配線用コネクタ形DCN4-MD4はビットスレーブ(小型コネクタタイプ)には使用できません。

*1. 本多通信工業株式会社にお問い合わせください。 問合せ先：TEL052-242-2111

*2. 10個単位での納品となります。10個単位でご注文ください。

I/Oコネクタ

ビットスレーブにセンサなどの外部機器を接続するときは小型コネクタを使用します。小型コネクタは、日本圧着端子製造社製 XA シリーズコネクタをご使用ください。接続する外部機器のケーブルに専用のケーブル接続用コネクタを取り付ける必要があります。

品名		適用ケーブル範囲			形式	適用工具
		mm ²	AWG#	電線被覆外形 (mm)		
コネクタ	バラ状	0.08~0.33	28~22	1.2~1.9	BXA-001T-P0.6	YC-692R
	連鎖状				SXA-001T-P0.6	YRS-692
	バラ状	0.22~0.5	24~20	1.5~1.9	BXA-01T-P0.6	YC-701R
	連鎖状				SXA-01T-P0.6	YRS-701
ハウジング		—			XAP-03V-1	—

注1. 圧着工具には自動機対応品もあります。詳細は、メーカーにお問い合わせください。

注2. 加工方法は、工具に付属の取扱説明書を参照していただくか、またはメーカー（日本圧着端子製造株式会社）にお問い合わせください。

一般仕様

「スレーブの共通仕様」は、27 ページをご確認ください。

入力部仕様

項目	2点入力ユニット		4点入力ユニット	
	形CRT1B-ID02JS	形CRT1B-ID02JS-1	形CRT1B-ID04JS	形CRT1B-ID04JS-1
入出力点数	入力2点		入力4点	
内部I/Oコモン線処理	NPN対応	PNP対応	NPN対応	PNP対応
ON電圧	DC10.5V以上 (各入力端子とV間)	DC10.5V以上 (各入力端子とG間)	DC10.5V以上 (各入力端子とV間)	DC10.5V以上 (各入力端子とG間)
OFF電圧	—	—	—	—
OFF電流	1.0mA以下			
入力電流	3.0mA 以上/点 (DC10.5V時)			
センサ電源電圧	通信電源電圧 + 0V (Max) 通信電源電圧 - 1V (Min)			
ON遅延時間	1.5ms 以下			
OFF遅延時間	1.5ms 以下			
コモン当たりの回路数	2点/コモン		4点/コモン	
センサ電源短絡検知	検知機能なし			
絶縁方式	非絶縁			
入力表示	LED表示 (黄)			
保護構造	IEC 規格 IP20			
取り付け方法	専用取付具 (形CRT1-ATT03) による、M4ねじ取り付け			
給電タイプ	ネットワーク給電タイプ			
通信電源消費電流 *	25mA以下 (DC24V時) 30mA以下 (DC14V時)		35mA以下 (DC24V時) 40mA以下 (DC14V時)	
入力接続機器供給電流	50mA/1点 (G端子)	50mA/1点 (V端子)	50mA/1点 (G端子)	50mA/1点 (V端子)
質量	16g以下		21g以下	

* 入力全点OFFで入力機器の消費電流を含まない、ビットスレーブ本体の通信用消費電流です。センサへのI/O電源の供給にも通信電源を使用するため、センサの消費電流や接続台数を追加消費電流として検討してください。

通信電源の消費電流は、次式で表されます。

通信電源の消費電流 = ビットスレーブ本体の上記通信用消費電流 + (ビットスレーブの上記入力電流 × 使用点数) + (センサの消費電流 × 使用センサ数)

出力部仕様

項目	2点出力ユニット		4点出力ユニット	
	形CRT1B-OD02JS	形CRT1B-OD02JS-1	形CRT1B-OD04JS	形CRT1B-OD04JS-1
入出力点数	出力2点		出力4点	
内部I/O コモン線処理	NPN対応	PNP対応	NPN対応	PNP対応
定格出力電流	0.1A/点			
外部負荷電源電圧	通信電源電圧+0V(Max) 通信電源電圧-1.2V(Min)			
残留電圧	1.2V以下 (DC0.1A、各出力端子とG間)	1.2V以下 (DC0.1A、各出力端子とV間)	1.2V以下 (DC0.1A、各出力端子とG間)	1.2V以下 (DC0.1A、各出力端子とV間)
漏れ電流	0.1mA以下			
ON遅延時間	0.5ms 以下			
OFF遅延時間	1.5ms 以下			
コモン当たりの回路数	2点/コモン		4点/コモン	
外部負荷短絡検知	検知機能なし			
絶縁方式	非絶縁			
出力表示	LED表示(黄)			
保護構造	IEC 規格 IP20			
取り付け方法	専用取付具(形CRT1-ATT03)による、M4ねじ取り付け			
給電タイプ	ネットワーク給電タイプ			
通信電源消費電流*	25mA以下(DC24V時) 30mA以下(DC14V時)		30mA以下(DC24V時) 35mA以下(DC14V時)	
出力接続機器供給電流	30mA/1点(G端子)	30mA/1点(V端子)	30mA/1点(G端子)	30mA/1点(V端子)
質量	16g以下		21g以下	

* 出力が全点OFFで出力機器の実負荷電流を含まない、ビットスレーブ本体の通信用消費電流です。アクチュエータへのI/O 電源の供給にも通信電源を使用するため、アクチュエータの実負荷電流や接続台数を、追加消費電流として検討してください。

通信電源の消費電流は、次式で表されます。

$$\text{通信電源の消費電流} = \text{ビットスレーブ本体の上記通信用消費電流} + (\text{実負荷電流} \times \text{使用アクチュエータ数})$$

入出力部仕様

●1点入力／1点出力ユニット

入力部仕様

項目	仕様・性能	
	形CRT1B-MD02JS	形CRT1B-MD02JS-1
形式	形CRT1B-MD02JS	形CRT1B-MD02JS-1
入出力点数	入力1点	
内部I/O コモン線処理	NPN対応	PNP対応
ON電圧	DC10.5V以上 (各入力端子とV間)	DC10.5V以上 (各入力端子とG間)
OFF電圧	—	—
OFF電流	1.0mA以下	
入力電流	3.0mA 以上／点(DC10.5V 時)	
センサ電源電圧	通信電源電圧+0V(Max) 通信電源電圧-1V(Min)	
ON遅延時間	1.5ms 以下	
OFF遅延時間	1.5ms 以下	
コモン当たりの回路数	1点／コモン	
センサ電源短絡検知	検知機能なし	
絶縁方式	非絶縁	
入力表示	LED表示(黄)	
保護構造	IEC 規格 IP20	
取り付け方法	専用取付具(形CRT1-ATT03)による、M4ねじ取り付け	
給電タイプ	ネットワーク給電タイプ	
通信電源消費電流*	25mA以下 (DC24V時) 30mA以下 (DC14V時)	
入力接続機器供給電流	50mA／1点 (G端子)	50mA／1点 (V端子)
質量	16g以下	

* 入力が全点OFFで入力機器の消費電流を含まない、ビットスレーブ本体の通信用消費電流です。センサへのI/O 電源の供給にも通信電源を使用するため、センサの消費電流や接続台数を追加消費電流として検討してください。
通信電源の消費電流は、次式で表されます。
通信電源の消費電流=ビットスレーブ本体の上記通信用消費電流+(ビットスレーブの上記入力電流×使用点数)+(センサの消費電流×使用センサ数)。

出力部仕様

項目	仕様・性能	
	形CRT1B-MD02JS	形CRT1B-MD02JS-1
形式	形CRT1B-MD02JS	形CRT1B-MD02JS-1
入出力点数	出力1点	
内部I/O コモン線処理	NPN対応	PNP対応
定格出力電流	0.1A／点	
負荷電源電圧	通信電源電圧+0V(Max) 通信電源電圧-1.2V(Min)	
残留電圧	1.2V以下 (DC0.1A、各出力端子とG間)	1.2V以下 (DC0.1A、各出力端子とV間)
漏れ電流	0.1mA以下	
ON遅延時間	0.5ms 以下	
OFF遅延時間	1.5ms 以下	
コモン当たりの回路数	1点／コモン	
外部負荷短絡検知	検知機能なし	
絶縁方式	非絶縁	
出力表示	LED表示(黄)	
保護構造	IEC 規格 IP20	
取り付け方法	専用取付具(形CRT1-ATT03)による、M4ねじ取り付け	
給電タイプ	ネットワーク給電タイプ	
出力接続機器供給電流	30mA／1点 (G端子)	30mA／1点 (V端子)

●2点入力／2点出力ユニット

入力部仕様

項目	仕様・性能	
	形CRT1B-MD04JS	形CRT1B-MD04JS-1
形式	形CRT1B-MD04JS	形CRT1B-MD04JS-1
入出力点数	入力2点	
内部I/O コモン線処理	NPN対応	PNP対応
ON電圧	DC10.5V以上 (各入力端子とV間)	DC10.5V以上 (各入力端子とG間)
OFF電圧	—	—
OFF電流	1.0mA以下	
入力電流	3.0mA 以上／点(DC10.5V 時)	
センサ電源電圧	通信電源電圧+0V(Max) 通信電源電圧-1V(Min)	
ON遅延時間	1.5ms 以下	
OFF遅延時間	1.5ms 以下	
コモン当たりの回路数	2点／コモン	
センサ電源短絡検知	検知機能なし	
絶縁方式	非絶縁	
入力表示	LED表示(黄)	
保護構造	IEC 規格 IP20	
取り付け方法	専用取付具(形CRT1-ATT03)による、M4ねじ取り付け	
給電タイプ	ネットワーク給電タイプ	
通信電源消費電流*	35mA以下 (DC24V時) 40mA以下 (DC14V時)	
入力接続機器供給電流	50mA／1点 (G端子)	50mA／1点 (V端子)
質量	21g以下	

* 入力が全点OFFで入力機器の消費電流を含まない、ビットスレーブ本体の通信用消費電流です。センサへのI/O 電源の供給にも通信電源を使用するため、センサの消費電流や接続台数を追加消費電流として検討してください。
通信電源の消費電流は、次式で表されます。
通信電源の消費電流=ビットスレーブ本体の上記通信用消費電流+(ビットスレーブの上記入力電流×使用点数)+(センサの消費電流×使用センサ数)。

出力部仕様

項目	仕様・性能	
	形CRT1B-MD04JS	形CRT1B-MD04JS-1
形式	形CRT1B-MD04JS	形CRT1B-MD04JS-1
入出力点数	出力2点	
内部I/O コモン線処理	NPN対応	PNP対応
定格出力電流	0.1A／点	
負荷電源電圧	通信電源電圧+0V(Max) 通信電源電圧-1.2V(Min)	
残留電圧	1.2V以下 (DC0.1A、各出力端子とG間)	1.2V以下 (DC0.1A、各出力端子とV間)
漏れ電流	0.1mA以下	
ON遅延時間	0.5ms 以下	
OFF遅延時間	1.5ms 以下	
コモン当たりの回路数	2点／コモン	
外部負荷短絡検知	検知機能なし	
絶縁方式	非絶縁	
出力表示	LED表示(黄)	
保護構造	IEC 規格 IP20	
取り付け方法	専用取付具(形CRT1-ATT03)による、M4ねじ取り付け	
給電タイプ	ネットワーク給電タイプ	
出力接続機器供給電流	30mA／1点 (G端子)	30mA／1点 (V端子)

各部の名称と機能

形CRT1B-ID02JS / 形CRT1B-ID02JS-1

CompoNet通信コネクタ
(内フック)

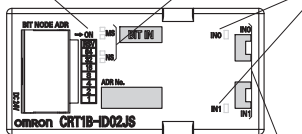


本体左側面

ノードアドレス設定用
スイッチ

通信用LED
(MS, NS)

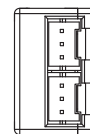
I/O用LED
(INO, IN1)



本体前面

I/Oコネクタ配置表示

I/Oコネクタ
(INO, IN1)



本体右側面

形CRT1B-OD02JS / 形CRT1B-OD02JS-1

CompoNet通信コネクタ
(内フック)

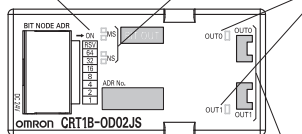


本体左側面

ノードアドレス設定用
スイッチ

通信用LED
(MS, NS)

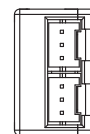
I/O用LED
(OUT0, OUT1)



本体前面

I/Oコネクタ配置表示

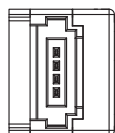
I/Oコネクタ
(OUT0, OUT1)



本体右側面

形CRT1B-ID04JS / 形CRT1B-ID04JS-1

CompoNet通信コネクタ
(内フック)

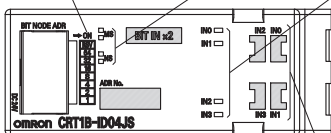


本体左側面

ノードアドレス設定用
スイッチ

通信用LED
(MS, NS)

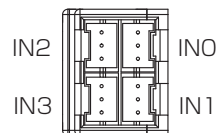
I/O用LED
(INO~IN3)



本体前面

I/Oコネクタ配置表示

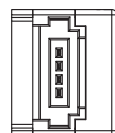
I/Oコネクタ
(INO~IN3)



本体右側面

形CRT1B-OD04JS / 形CRT1B-OD04JS-1

CompoNet通信コネクタ
(内フック)

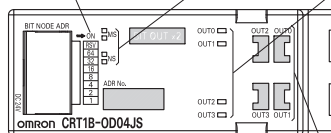


本体左側面

ノードアドレス設定用
スイッチ

通信用LED
(MS, NS)

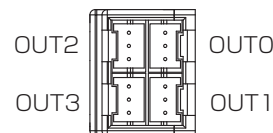
I/O用LED
(OUT0~OUT3)



本体前面

I/Oコネクタ配置表示

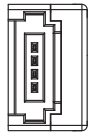
I/Oコネクタ
(OUT0~OUT3)



本体右側面

形CRT1B-MD02JS / 形CRT1B-MD02JS-1

CompoNet通信コネクタ
(内フック)

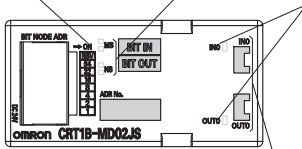


本体左側面

ノードアドレス設定用
スイッチ

通信用LED
(MS, NS)

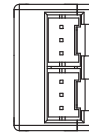
I/O用LED
(INO, OUT0)



本体前面

I/Oコネクタ配置表示

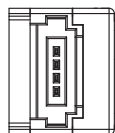
I/Oコネクタ
(INO, OUT0)



本体右側面

形CRT1B-MD04JS / 形CRT1B-MD04JS-1

CompoNet通信コネクタ
(内フック)

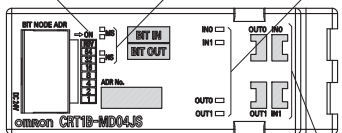


本体左側面

ノードアドレス設定用
スイッチ

通信用LED
(MS, NS)

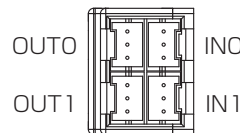
I/O用LED
(INO, IN1, OUT0, OUT1)



本体前面

I/Oコネクタ配置表示

I/Oコネクタ
(INO, IN1, OUT0, OUT1)



本体右側面

配線図 光電スイッチと近接スイッチのJIS規格の改訂に伴い、芯線の色が変更されています。()内は旧芯線色です。

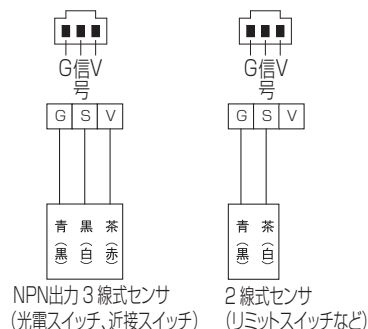
I/Oコネクタは、小型コネクタ(日本圧着端子製造社製 XAシリーズコネクタ)を使用します。

下図は、ケーブル側コネクタのケーブル差込み方向から示しています。

2点入力／4点入力タイプ

形CRT1B-ID02JS (NPN対応)

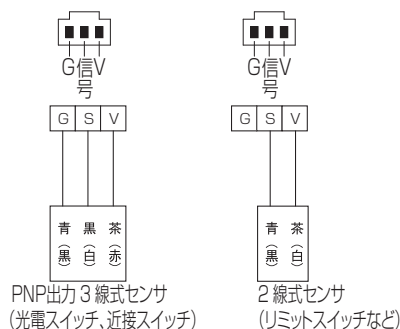
形CRT1B-ID04JS (NPN対応)



NPN出力3線式センサ (光電スイッチ、近接スイッチ) 2線式センサ (リミットスイッチなど)

形CRT1B-ID02JS-1 (PNP対応)

形CRT1B-ID04JS-1 (PNP対応)

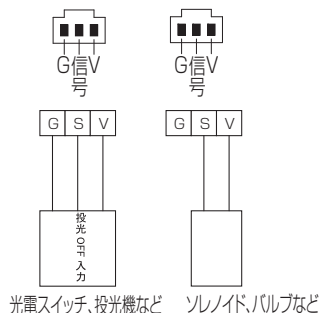


PNP出力3線式センサ (光電スイッチ、近接スイッチ) 2線式センサ (リミットスイッチなど)

2点出力／4点出力タイプ

形CRT1B-OD02JS (NPN対応)

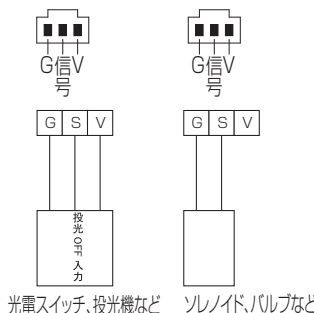
形CRT1B-OD04JS (NPN対応)



光電スイッチ、投光機など ソレノイド、バルブなど

形CRT1B-OD02JS-1 (PNP対応)

形CRT1B-OD04JS-1 (PNP対応)



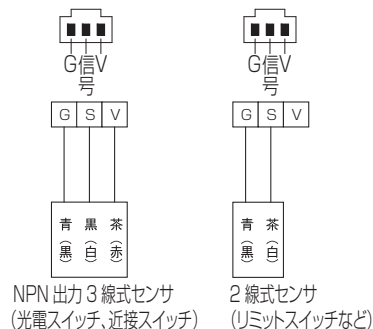
光電スイッチ、投光機など ソレノイド、バルブなど

1点入力／1点出力タイプ、2点入力／2点出力タイプ

形CRT1B-MD02JS (NPN対応)

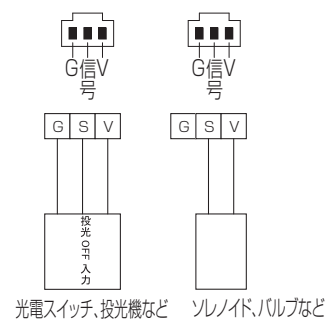
形CRT1B-MD04JS (NPN対応)

入力コネクタ



NPN出力3線式センサ (光電スイッチ、近接スイッチ) 2線式センサ (リミットスイッチなど)

出力コネクタ

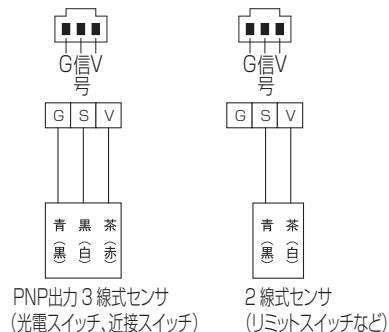


光電スイッチ、投光機など ソレノイド、バルブなど

形CRT1B-MD02JS-1 (PNP対応)

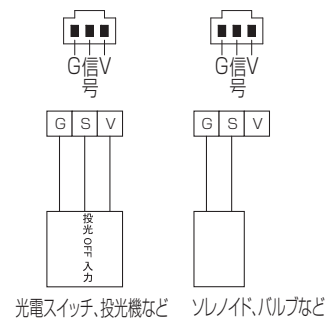
形CRT1B-MD04JS-1 (PNP対応)

入力コネクタ



PNP出力3線式センサ (光電スイッチ、近接スイッチ) 2線式センサ (リミットスイッチなど)

出力コネクタ

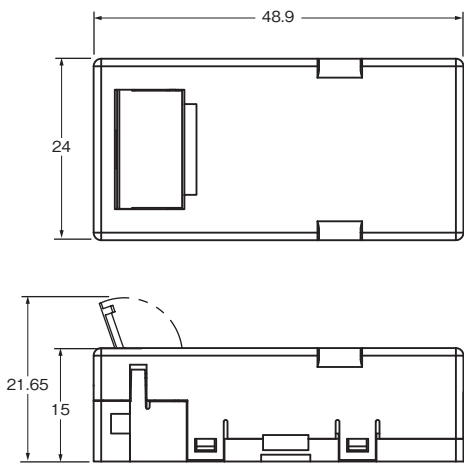


光電スイッチ、投光機など ソレノイド、バルブなど

外形寸法図

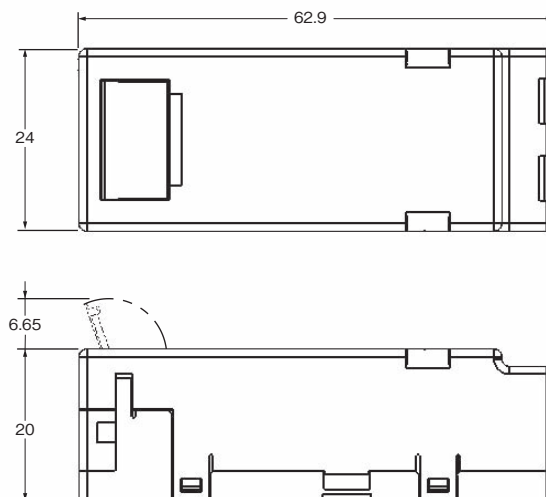
●2点入力・2点出力・1点入力/1点出力タイプ

- 形CRT1B-ID02JS
- 形CRT1B-ID02JS-1
- 形CRT1B-OD02JS
- 形CRT1B-OD02JS-1
- 形CRT1B-MD02JS
- 形CRT1B-MD02JS-1

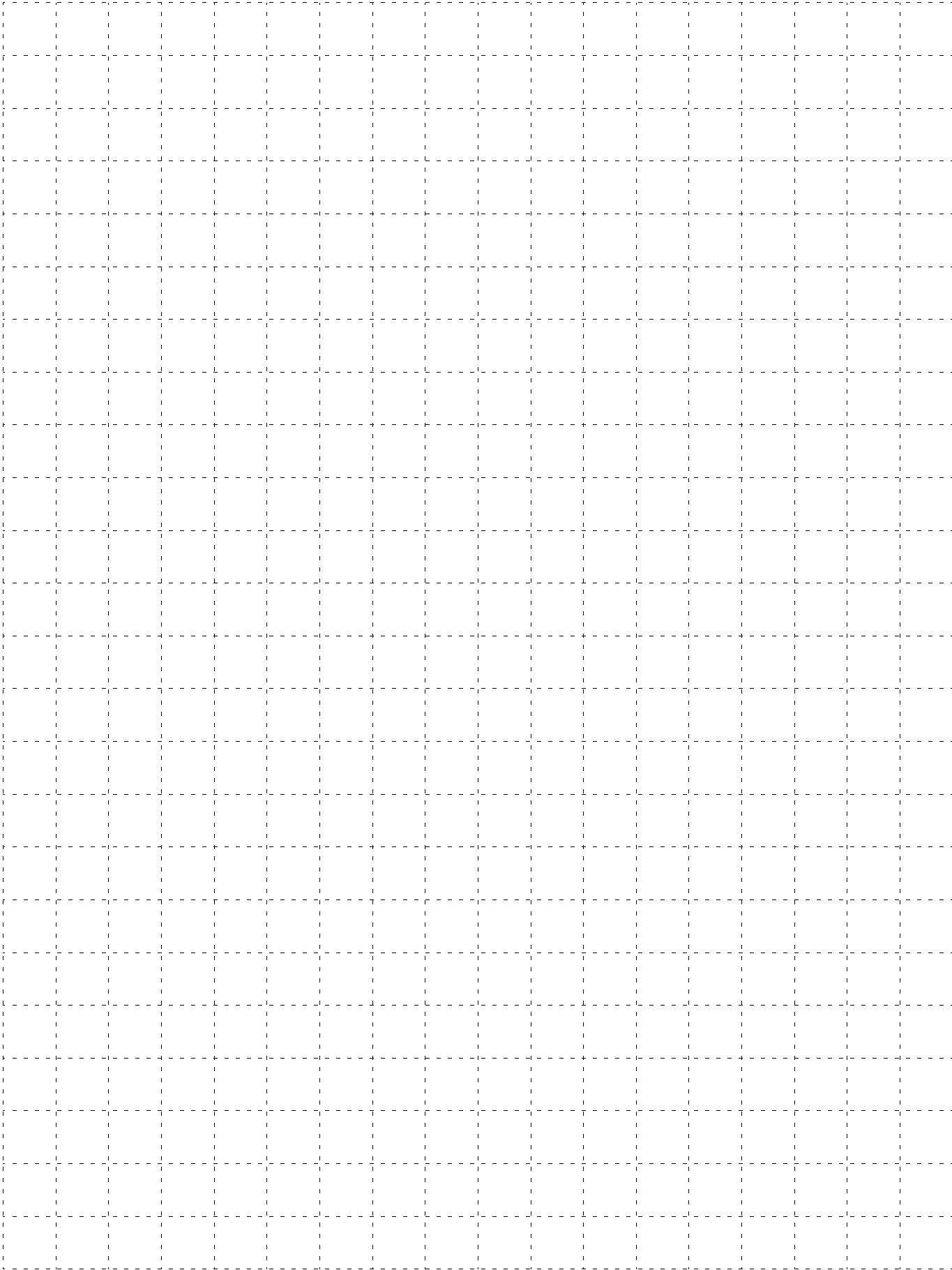


●4点入力・4点出力・2点入力/2点出力タイプ

- 形CRT1B-ID04JS
- 形CRT1B-ID04JS-1
- 形CRT1B-OD04JS
- 形CRT1B-OD04JS-1
- 形CRT1B-MD04JS
- 形CRT1B-MD04JS-1



MEMO



ビットスレーブ e-CONコネクタタイプ CRT1B-□D02S(-1)

業界標準e-CONコネクタの簡単で かしこいビットスレーブ

2点単位の小点数分散可能なスレーブです。
I/O電源は、あらかじめ接続されたフラットケーブルの
通信電源から供給され、短絡検知保護機能を搭載しています。

- ・業界標準のe-CONコネクタを搭載。
- ・I/O短絡からネットワークを守る短絡保護機能を搭載。
- ・通信はフラットケーブルとコネクタで簡単接続。
- ・小点数分散型であらゆるアプリケーションに対応可能。



種類／標準価格

名称	仕様		形式	標準価格(¥)
ビットスレーブ e-CONコネクタタイプ	2点入力	NPN	形CRT1B-ID02S	10,800
		PNP	形CRT1B-ID02S-1	
	2点出力	NPN	形CRT1B-OD02S	
		PNP	形CRT1B-OD02S-1	

一般仕様

「スレーブの共通仕様」は、27 ページをご確認ください。

入力部仕様

項目	形式	形CRT1B-ID02S	形CRT1B-ID02S-1
入出力点数		入力2点	
内部I/Oコモン線処理		NPN対応	PNP対応
ON電圧		DC10.5V以上 (各入力端子とV間)	DC10.5V以上 (各入力端子とG間)
OFF電圧		DC5V以下 (各入力端子とV間)	DC5V以下 (各入力端子とG間)
OFF電流		1.0mA以下	
入力電流		3.0mA以上/点(DC10.5V時)	
センサ電源電圧		通信電源電圧 + 0V (Max) 通信電源電圧 - 1V (Min)	
ON遅延時間		1.5ms以下	
OFF遅延時間		1.5ms以下	
コモン当たりの回路数		2点/コモン	
センサ電源短絡検知		検知機能あり	
絶縁方式		非絶縁	
入力表示		LED表示(黄)	
保護構造		IEC規格 IP20	
取り付け方法		M4ねじ取り付け	
給電タイプ		ネットワーク給電タイプ	
通信電源消費電流 *		65mA以下 (電源電圧 DC24V時) 80mA以下 (電源電圧 DC14V時)	45mA以下 (電源電圧 DC24V時) 65mA以下 (電源電圧 DC14V時)
	質量	70g以下	

* 入力が全点OFFで入力機器の消費電流を含まない、ビットスレーブ本体の通信用消費電流です。
センサへのI/O電源の供給にも通信電源を使用するため、センサの消費電流や接続台数を追加消費電流として検討してください。
通信電源の消費電流は、次式で表されます。
通信電源の消費電流 = ビットスレーブ本体の上記通信用消費電流 + (ビットスレーブの上記入力電流 × 使用点数) + (センサの消費電流 × 使用センサ数)

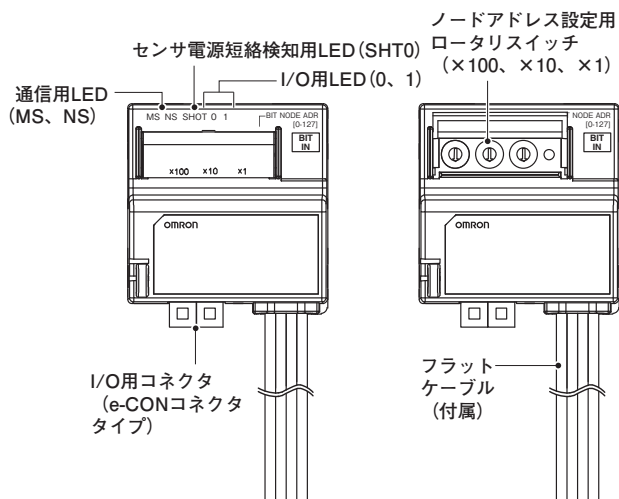
出力部仕様

項目	形式	形CRT1B-OD02S	形CRT1B-OD02S-1
入出力点数		出力2点	
内部I/Oコモン線処理		NPN対応	PNP対応
定格出力電流		0.2A/点	
負荷電源電圧		通信電源電圧 + 0V (Max) 通信電源電圧 - 1.2V (Min)	
残留電圧		1.2V以下 (DC0.2A、各出力端子とBS-間)	1.2V以下 (DC0.2A、各出力端子とBS+間)
漏れ電流		0.1mA以下	
ON遅延時間		0.5ms以下	
OFF遅延時間		1.5ms以下	
コモン当たりの回路数		2点/コモン	
外部負荷短絡検知		検知機能あり	
絶縁方式		非絶縁	
出力表示		LED表示(黄)	
保護構造		IEC規格 IP20	
取り付け方法		M4ねじ取り付け	
給電タイプ		ネットワーク給電タイプ	
通信電源消費電流 *		55mA以下 (電源電圧 DC24V時) 75mA以下 (電源電圧 DC14V時)	55mA以下 (電源電圧 DC24V時) 70mA以下 (電源電圧 DC14V時)
	質量	59 g 以下	

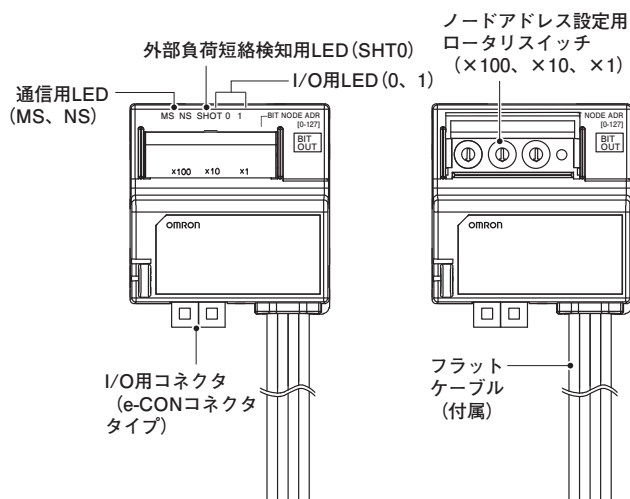
* 出力が全点OFFで出力機器の実負荷電流を含まない、ビットスレーブ本体の通信用消費電流です。
アクチュエータへのI/O電源の供給にも通信電源を使用するため、アクチュエータの実負荷電流や接続台数を追加消費電流として検討してください。
通信電源の消費電流は、次式で表されます。
通信電源の消費電流 = ビットスレーブ本体の上記通信用消費電流 + (実負荷電流 × 使用アクチュエータ数)

各部の名称と機能

形CRT1B-ID02S、形CRT1B-ID02S-1



形CRT1B-OD02S、形CRT1B-OD02S-1



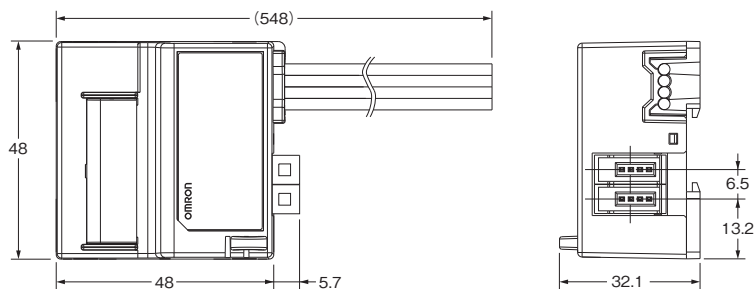
外形寸法

CADデータ マークの商品は、2次元CAD図面・3次元CADモデルのデータをご用意しています。
CADデータは、www.fa.omron.co.jpからダウンロードができます。

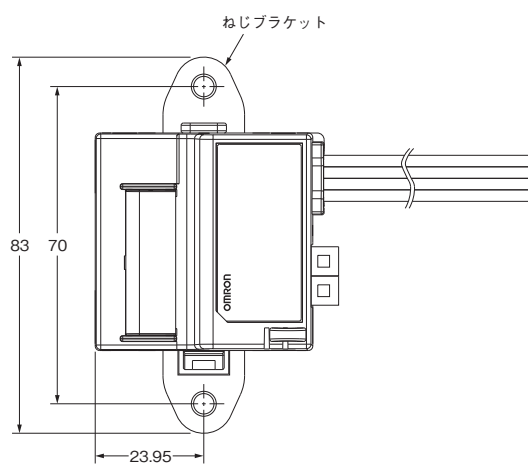
(単位:mm)

形CRT1B-ID02S
形CRT1B-ID02S-1
形CRT1B-OD02S
形CRT1B-OD02S-1

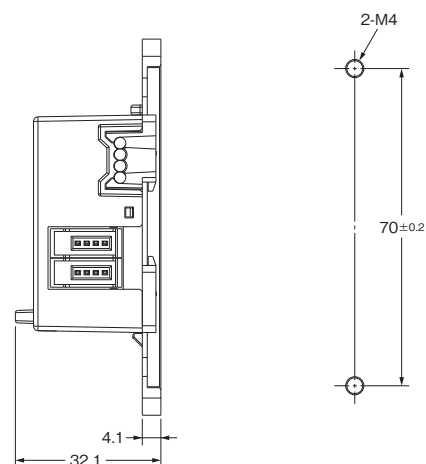
CADデータ



ねじブラケット装着時



取り付け穴加工寸法



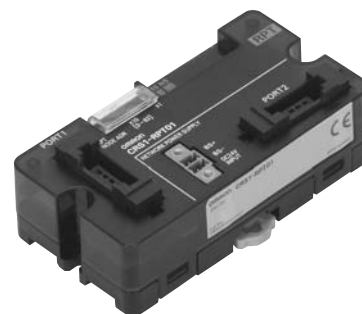
リピータユニット

CRS1-RPT01

ネットワークの幅を広げる簡単でかしこいリピータユニット

リピータユニットを使用することで、CompoNetネットワークの配線性を向上させたり、伝送距離を延長することが可能となります。リピータユニットはマスタユニットから最大2段まで接続可能です。

- ・リピータ2段接続により、最長1,500mのエリアをカバー。
(通信速度93.75kbps)
- ・下位層の異常停止によるネットワーク全体のシステムダウンを回避。
- ・リピータを使用することで配線メディアの混在が可能。
- ・幹線延長や幹線分岐ができることにより、ネットワークの多彩なレイアウトを実現。
- ・設定モニタリングツールを使用することでネットワーク構成を一覧表示し、異常箇所の特定が可能。
- ・通信電源電圧のモニタリング機能により、ネットワーク全体の電圧監視を実現。



種類 / 標準価格

名称	用途	形式	標準価格(¥)	海外規格
リピータユニット	マスタユニットと同様に、(幹線-支線型の場合)下にさらに副幹線を接続、または(フリー配線型の場合)下にさらにフリー配線を行うことが可能。一方で幹線分岐、および接続台数の増加、他方で距離の延長が可能です。	形CRS1-RPT01 *	15,200	CE、U、U1、L

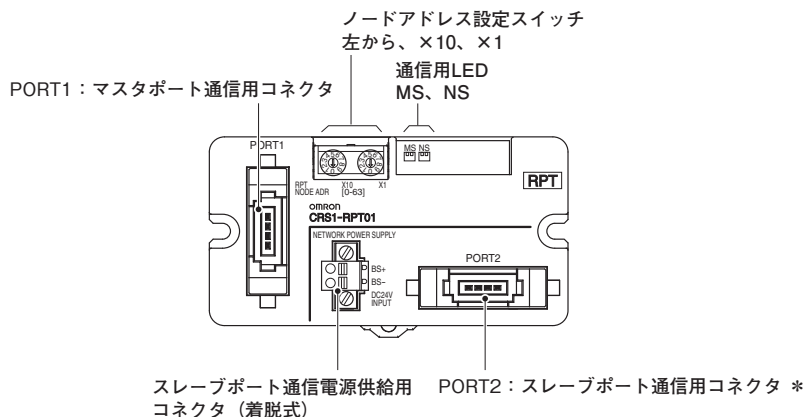
* 端子台変換アダプタ 形DCN4-TB4を同梱した形式を準備しています。形式末尾に(-B)をつけて手配してください。

仕様

項目	形式	形CRS1-RPT01
通信ポート		上流ポート(PORT1): 幹線または副幹線 下流ポート(PORT2): 副幹線(マスタユニットと同じ通信仕様で配線することが可能) 上流ポートと下流ポートで異なるケーブル種類とすることが可能
最大接続段数		マスタユニットから2段まで
1ネットワークあたり (1マスタユニットに対して) 総接続台数		最大64台
セグメント当たり総接続台数		最大32台
通信電源供給用コネクタ		下流ポート通信電源用コネクタ×1個 注. リピータユニット自体の通信電源は、上流ポート通信用コネクタ(PORT1)のBS+、BS-から供給。
通信電源供給コネクタ 許容電流量		最大5A(UL定格:4A)
耐ノイズ性		IEC61000-4-4に準拠 2kV(電源ライン)
耐振動		10~150Hz 複振幅0.7mmまたは50m/s ²
耐衝撃		150m/s ²
耐電圧		AC500V(絶縁されている回路間)
絶縁抵抗		20MΩ以上(絶縁されている回路間)
使用周囲温度		-10~55℃
使用周囲湿度		25~85%(結露なきこと)
使用周囲雰囲気		腐食性ガスのないこと
保存温度		-25~65℃
保存湿度		25~85%(結露なきこと)
取り付け方法		DINレール取り付けまたはM4ねじ取り付け
質量		73g
通信電源電圧		DC14~26.4V
通信電源消費電流		95mA以下

各部の名称と機能

形CRS1-RPT01



●スレーブポート通信電源供給用コネクタ

スレーブポート通信用コネクタ (PORT2) に接続されているスレーブ/リピータユニットへの通信電源供給用コネクタです。通信電源ケーブルに棒端子 (スリーブ) を圧着し、接続します。

BS+	通信電源+側
BS-	通信電源-側

注. リピータユニット自体の通信電源は、マスタポート通信用コネクタ (PORT1) のBS+、BS- から供給。

推奨棒端子

通信電源ケーブルには、以下の棒端子を推奨します。

品番	適合電線サイズ	圧着工具	メーカー
AI0, 5-10 WH	0.5mm / AWG20	CRIMPFOX UD6 (製品番号 1204436) または CRIMPFOX ZA3 シリーズ	フェニックス・コンタクト (株)
H0.5/16 オレンジ	0.5mm / AWG20	クリンパー PZ1.5 (製品番号 900599)	日本ワイドミュラー (株)

また、棒端子の取り外しに使用するドライバは、以下の製品を推奨します。

品番	メーカー
形XW4Z-00C	オムロン (株)

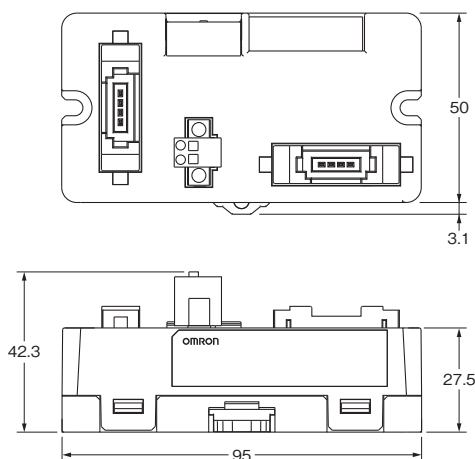
外形寸法

CADデータ マークの商品は、2次元CAD図面・3次元CADモデルのデータをご用意しています。CADデータは、www.fa.omron.co.jp からダウンロードができます。

(単位: mm)

形CRS1-RPT01

CADデータ



センサ通信ユニット E3X-CRT

センサの設定管理を簡単にするCompoNet 通信ユニット

- ON/OFF信号をPLCにプログラムレスで送信
(CompoNet通信スレーブ機能)。
- 検出量、しきい値、各機能の設定内容を読み出し、書き込みおよび
ティーチングなどの操作を行うことが可能(メッセージ通信機能)。
- 通信ケーブルを接続し、アンプを横からスライドするだけの省配線。
- センサアンプを最大16台接続可能。*

* 動作モードにより異なります。



種類 / 標準価格

CompoNet対応センサ通信ユニット

I/O区分	占有点数	電源	定格電圧	形式	標準価格(¥)
動作モードにより変化します *		通信コネクタより供給	DC24V	形E3X-CRT	29,000

* 動作モード、接続可能台数の説明
形E3X-CRTにはI/Oモード1とI/Oモード2の2つの動作モードがあります。モードにより変化する項目は以下のとおりです。

	I/O区分	占有点数	接続可能 アンプ台数
I/Oモード1	入力ユニット	入力:32点	15台
I/Oモード2	入出力ユニット	入力:64点 出力:64点	16台

接続可能ファイバアンプ、センサアンプ

分類	特徴	接続方式	電源	形式	標準価格(¥)
ファイバアンプ汎用	簡単設定・簡単操作の汎用ファイバアンプ	本体のコネクタにより、センサ通信ユニット・隣接のアンプユニットと接続	センサ通信ユニットを通してコネクタより供給	形E3X-HD0	18,200
ファイバアンプ2CH	ファイバが2組繋げる 2CHファイバアンプ			形E3X-MDA0 *	25,000
ファイバアンプ高機能	閾値が2つ設定可能な高機能ファイバアンプ			形E3X-DA0-S *	19,800
レーザーセンサアンプ	3種類のビームレーザーセンサが接続可能なレーザーアンプ			形E3C-LDA0 *	33,000
近接センサアンプ	高精度な感度設定が簡単にできる近接センサアンプ			形E2C-EDA0 *	21,000

注. アンプの設定については、CompoNet センサ通信ユニット ユーザーズマニュアル(SCEH-761)を確認ください。

* 受注終了品です。

一般仕様

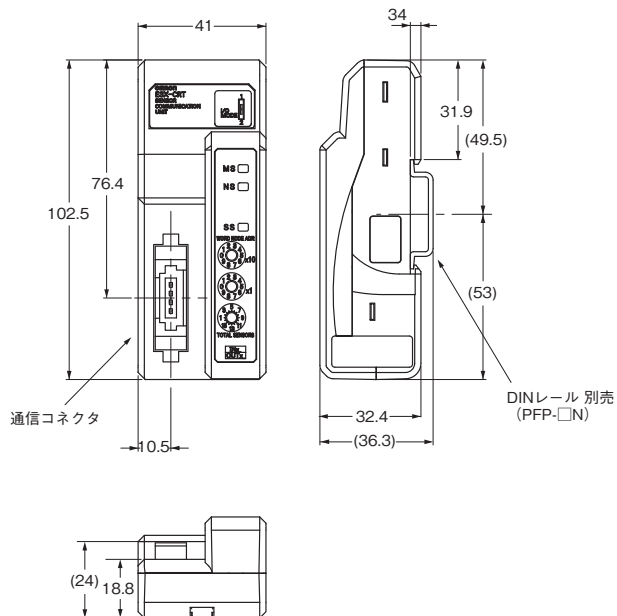
通信電源電圧	DC14~26.4V(本体電源も通信電源より供給)
通信電源消費電力/電流	2.4W以下(センサへの供給電力は含みません) 100mA以下 DC24V時(センサへの供給電流は含みません)
通信方式	CompoNet通信
機能	I/O通信機能、メッセージ通信機能、 センサ異常出力機能
表示灯	MS表示灯(緑/赤)、NS表示灯(緑/赤)、 SS(Sensor Status)表示灯(緑/赤)
耐振動	10~150Hz 複振幅0.7mmまたは50m/s ² 3方向 各方向80分
耐衝撃	150m/s ² 3方向 各方向3回
耐電圧	AC500V 50/60Hz 1min
絶縁抵抗	20MΩ以上

使用周囲温度	0~+55℃ *
使用周囲湿度	25~85%RH(結露なきこと)
保存温度	-30~+70℃(氷結、結露なきこと)
保存湿度	25~85%RH(結露なきこと)
取り付け方法	DIN35mmレール取り付け
付属品	コネクタカバー、DINレール側面固定具
質量 (梱包状態/本体のみ)	約220g/約95g

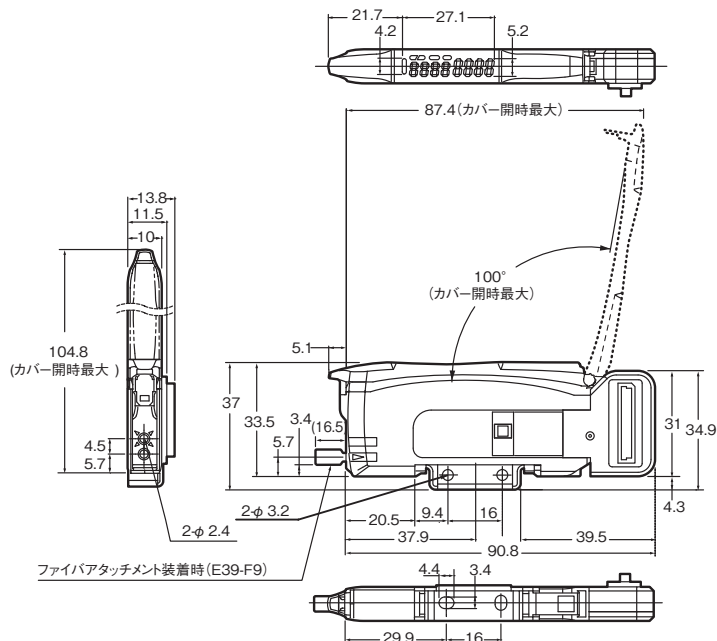
* アンプの接続台数による温度制限
1~2台: 0~55℃、3~10台: 0~50℃、10~16台: 0~45℃

外形寸法

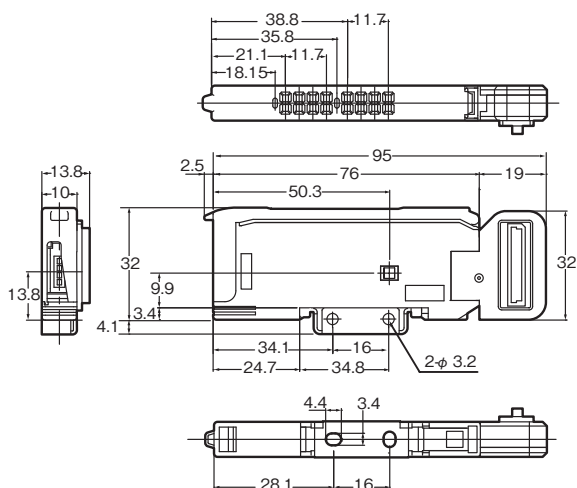
形E3X-CRT



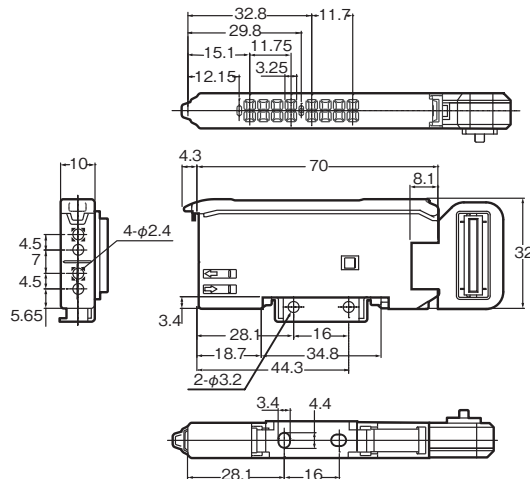
形E3X-HD0



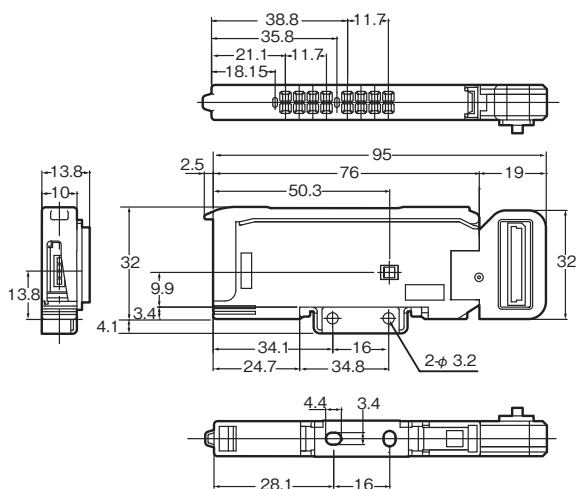
形E3C-LDA0 *



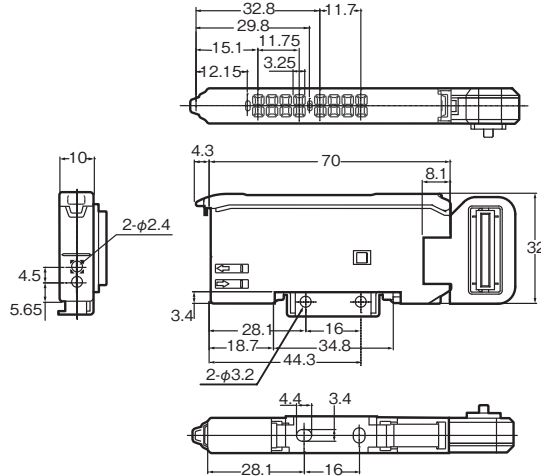
形E3X-MDA0 *



形E2C-EDA0



形E3X-DA0-S *



* 受注終了品です。

多機能型小型インバータ MX2シリーズV1タイプ CompoNet通信ユニット 3G3AX-MX2-CRT-E

CompoNet通信ユニットを搭載により オープンネットワークに対応

- ・多機能型小型インバータMX2シリーズ V1タイプ(*1)の省配線を実現
- ・8種類のリモートI/O機能
CompoNet通信標準のリモートI/O機能に加え、独自のリモートI/O機能を搭載
- ・サポートツールCX-Drive(*2)を使用しCompoNet経由でパラメータ編集が可能

*1. CompoNet通信ユニットはインバータ3G3MX2 Ver.1.1以降から対応します。

*2. CX-DriveはVer.2.6以降から対応します。



種類 / 標準価格

名称	接続インバータ	形式	標準価格(¥)
CompoNet通信ユニット	MX2シリーズV1タイプ	形3G3AX-MX2-CRT-E	45,000

一般仕様

内部電源	インバータから供給
保護構造	IP20
使用周囲温度	-10~+50℃
保存周囲温度	-20~+65℃
使用周囲湿度	20 ~ 90%RH(結露がないこと)
耐振動	5.9m/s ² (0.6G)、10~55Hz
使用場所	標高1,000m以下、屋内(腐食ガス、塵埃のない所)
耐電圧	AC500V(絶縁回路図)
質量	100g以下(梱包重量: 約170g)
占有CH数	初期設定 IN:2CH/OUT:2CH(最大設定時 IN:8CH/OUT:8CH)

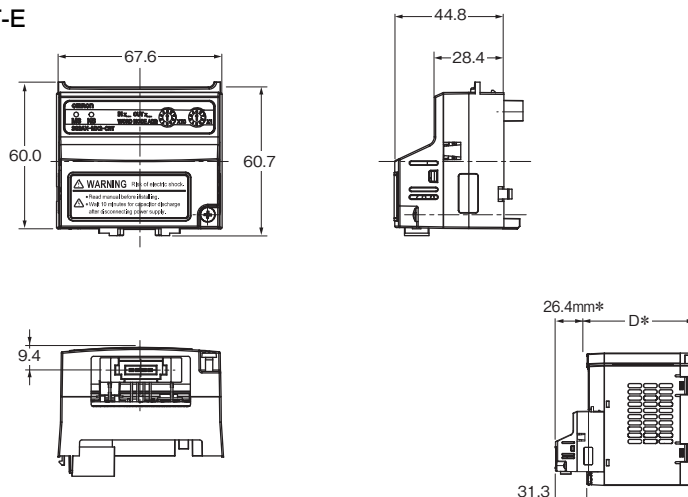
注. インバータ本体の詳細につきましては、MX2シリーズカタログ(SBCE-063)をご覧ください。

外形寸法

(単位: mm)

形3G3AX-MX2-CRT-E

CADデータ



注. CompoNet通信ユニットを取り付けた場合の全体の寸法は、インバータ本体のD寸法に26.4mmを加算してください。(インバータ本体のD寸法は容量で異なります。MX2シリーズユーザーズマニュアル(SBCE-356)を参照してください。)

高機能型汎用インバータ RXシリーズV1タイプ CompoNet通信ユニット 3G3AX-RX-CRT-E

CompoNet通信ユニットを搭載により オープンネットワークに対応

- ・高機能型汎用インバータ RXシリーズV1タイプ(*1)の省配線を実現
- ・8種類のリモートI/O機能
CompoNet通信標準のリモートI/O機能に加え、独自のリモートI/O機能を搭載
- ・サポートツールCX-Drive(*2)を使用しCompoNet経由でパラメータ編集が可能

*1. CompoNet通信ユニットはRXシリーズ(-V1なしの形式)ではご使用できません。

*2. CX-DriveはVer.2.6以降から対応します。

注. RXシリーズV1タイプのインバータ本体は受注終了品です。



種類／標準価格

名称	接続インバータ	形式	標準価格(¥)
CompoNet通信ユニット	RXシリーズV1タイプ	形3G3AX-RX-CRT-E	45,000

一般仕様

内部電源	インバータから供給
保護構造	IP20
使用周囲温度	-10~+50℃
保存周囲温度	-20~+65℃
使用周囲湿度	20~90%RH(結露がないこと)
耐振動	5.9m/s ² (0.6G)、10~55Hz
使用場所	標高1,000m以下、屋内(腐食ガス、塵埃のない所)
耐電圧	AC500V(絶縁回路間)
質量	100g以下(梱包重量:約170g)
占有CH数	初期設定 IN:2CH/OUT:2CH(最大設定時 IN:8CH/OUT:8CH)

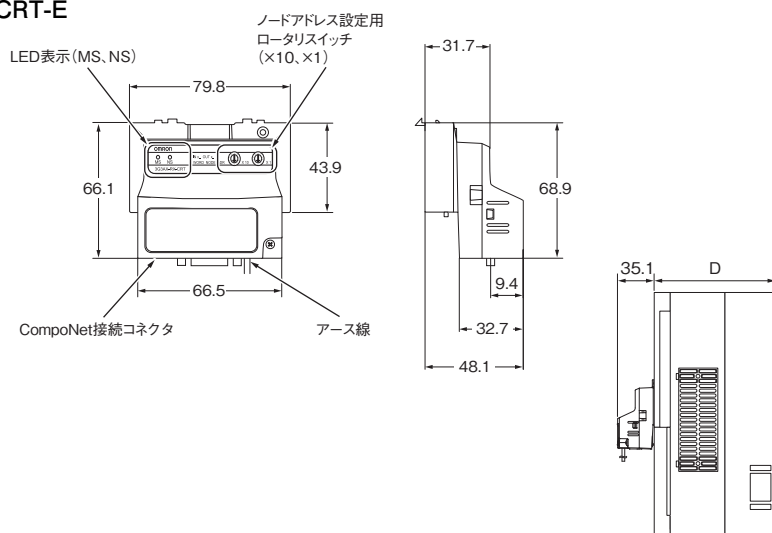
注. インバータ本体の詳細につきましては、RXシリーズV1タイプカタログ(SBCE-077)をご覧ください。

外形寸法

(単位:mm)

形3G3AX-RX-CRT-E

CADデータ



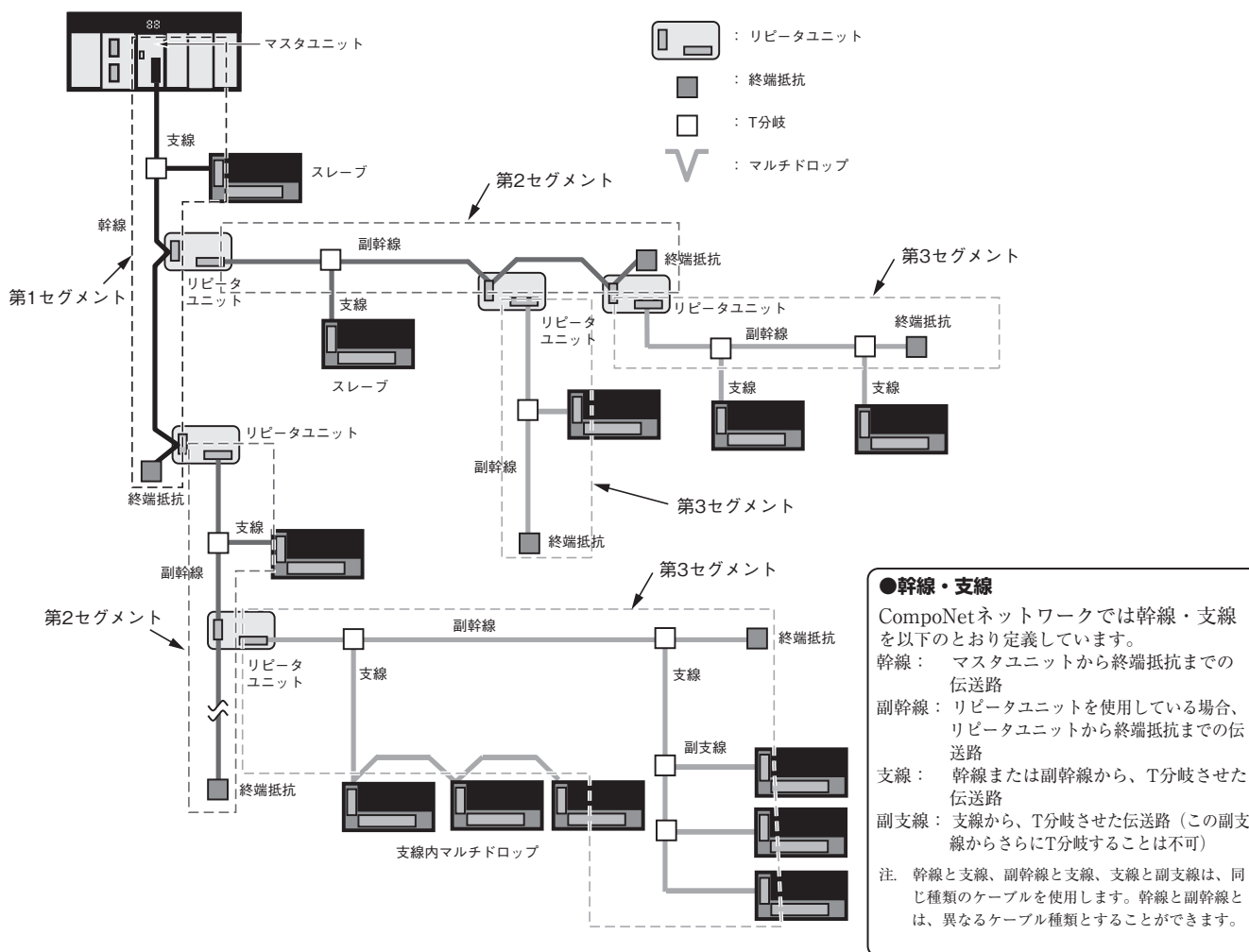
注. CompoNet 通信ユニットを取り付けた場合の全体の寸法は、インバータ本体のD寸法に35.1mmを加算してください。
(インバータ本体のD寸法は容量で異なります。RXシリーズV1タイプユーザーズマニュアル(SBCE-367)を参照してください。)

付録

CompoNetネットワーク構成要素	96
CompoNetネットワークのノードアドレス種別.....	97
通信モードNo.設定.....	98
通信電源・I/O電源の接続.....	99
スレーブの外部I/Oの接続.....	101
・ e-CONコネクタタイプへの接続	
・ MILコネクタタイプへの接続	
・ クランプタイプへの接続	

CompoNetネットワーク構成要素

CompoNetのネットワークの一例を以下に示します。



セグメント

■セグメントの階層

リピータユニットを使用する場合、CompoNetネットワークは、リピータユニットにより分けられたセグメントを構成します。各セグメントはネットワーク上では接続されていますが、電気的には分離されています。この分離された区間をセグメントと呼び、マスタユニットから順番に数えて、第1セグメント、第2セグメント、第3セグメントと呼び、3階層まで形成することができます。したがって、リピータユニットは最大2段まで増設することができます。なお、1つのネットワーク(1台のマスタユニット)で接続できるリピータユニットは、マルチドロップ接続されたリピータユニットも含め、最大64台です。

■1セグメント当たりのユニット数

同一のセグメント内では、マスタポート(マスタユニットまたはリピータユニットの下流側)1台に、スレーブポート(スレーブまたはリピータユニットの上流側)が最大32台接続できます。

CompoNetネットワークのノードアドレス種別

CompoNet ネットワークのノードアドレスを設定する場合のノードアドレス種別は以下の表のようになります。

ノードアドレス種別	アドレス範囲	対象スレーブ
ワードIN スレーブ ワードMIX スレーブ	0~63	16点単位で割り当てられる入力スレーブもしくは、入出力スレーブ
ワードOUT スレーブ	0~63	16点単位で割り当てられる出力スレーブ
ビットIN スレーブ ビットMIX スレーブ	0~127	2点単位で割り当てられる入力スレーブもしくは、入出力スレーブ
ビットOUT スレーブ	0~127	2点単位で割り当てられる出力スレーブ
リピータユニット	0~63	リピータユニット

■MIX スレーブのノードアドレス種別はIN スレーブと同じ種別になります

- ・ワードIN スレーブとワードMIX スレーブは同じノードアドレス種別になります。
- ・ビットIN スレーブとビットMIX スレーブは同じノードアドレス種別になります。
- ・ワードOUT スレーブにワードIN 増設(XWT-ID16/XWT-ID08 等)を接続した場合、MIX スレーブになるためノードアドレス種別はワードOUT スレーブからワードMIX スレーブに変わります。

■異なるノードアドレス種別でのアドレス番号の重複使用は可能です

異なるノードアドレス種別で占有領域が重複していない場合、アドレス番号を重複して使用することができます。

同じアドレス番号のワードMIX スレーブとワードOUT スレーブ、もしくはビットMIX スレーブとビットOUT スレーブの場合、占有領域が重複するためアドレス番号の重複使用はできません。

例1：ノードアドレス0のワードIN スレーブと、ノードアドレス0のワードOUTスレーブは同時に使用することができます。

例2：ノードアドレス1のワードMIXスレーブと、ノードアドレス1のビットMIXスレーブは同時に使用することができます。

例3：ノードアドレス2のワードIN スレーブと、ノードアドレス2のリピータユニットは同時に使用することができます。

■同一ノードアドレス種別でのアドレス番号の重複使用はできません

例1：ノードアドレス1のワードIN スレーブを2つ同時に使用することはできません。

例2：ノードアドレス2のビットIN スレーブと、ノードアドレス2のビットMIXスレーブを同時に使用することはできません。

■占有領域が重複しているノードは同時に使用することができません

例1：64点のノードアドレス2のワードOUT スレーブはワードOUT スレーブ種別のノードアドレス2, 3, 4, 5を占有します。そのためノードアドレス2~5のワードOUT スレーブを同時に使用することはできません。

例2：IN32点/OUT32点のノードアドレス0のワードMIXスレーブはワードMIXスレーブ種別とワードOUT スレーブ種別のノードアドレス0, 1を占有します。そのため、ノードアドレス0~1のワードIN/MIX スレーブ及びワードOUT スレーブを同時に使用することはできません。

通信モードNo.設定

■NJシリーズ接続の場合

マスタユニットが装着されているCPUユニットのI/OポートまたはCJユニット用メモリの任意エリアに、スレーブのIN/OUT情報およびステータス情報が割り付けられます。

割付エリアは通信No.モードによって決まります。

スレーブごとのノードアドレスによって、各スレーブが使用する接点が決まります。

■CJ/CSシリーズ接続の場合

マスタユニットが装着されているCPUユニットの高機能I/Oユニット用割付リレーエリアまたは任意エリアに、スレーブのIN/OUT情報およびステータス情報が割り付けられます。

マスタユニットの高機能I/Oユニットの号機No.(Machine No.)と、通信モードNo.によって使用するエリアが決まります(CX-Integratorからのソフト設定時はユーザ指定)。スレーブごとのノードアドレスによって、各スレーブが使用する接点が決まります。

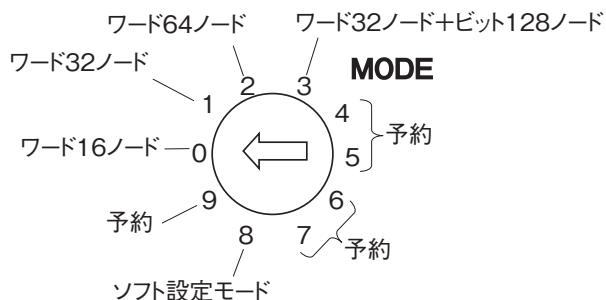
通信モードNo.と、接続ノード数、制御可能点数の関係は、以下のとおりです。

マスタユニットあたりの接続ノード数／制御点数

通信モードNo.は、マスタユニット前面のロータリスイッチによって選択します。

また、Sysmac StudioにてCompoNetマスタユニットをユニット構成に登録するとき、使用する通信モードに合わせたユニット名を選択します。

このとき、前面ロータリスイッチと、ユニット構成に登録するCompoNetマスタユニット名の通信モードNo.は必ず一致させる必要があります。



通信モードNo.	モード名称	接続可能ノードアドレス	制御点数	割付エリア		1マスタユニットあたりの占有号機数
				NJシリーズ接続	CJ/CSシリーズ接続	
0	モード0	ワードスレーブIN0~7, OUT0~7	IN128点/OUT128点 (ワードスレーブ)	I/Oポート	高機能I/Oユニットリレーエリア (先頭位置は、マスタユニットの号機No.による)	2号機
1	モード1	ワードスレーブIN0~15, OUT0~15	IN256点/OUT256点 (ワードスレーブ)			4号機
2	モード2	ワードスレーブIN0~31, OUT0~31	IN512点/OUT512点 (ワードスレーブ)			8号機
3	モード3	ワードスレーブIN0~15, OUT0~15 ビットスレーブIN0~63, OUT0~63	IN256点/OUT256点 (ワードスレーブ) IN128点/OUT128点 (ビットスレーブ)			8号機
4	予約	-	-	-	-	-
5	予約	-	-	-	-	-
6	予約	-	-	-	-	-
7	予約	-	-	-	-	-
8	ソフト設定モード	最大で、 ワードスレーブIN0~63, OUT0~63 ビットスレーブBIT IN0~127, BIT OUT0~127の範囲で自由に設定可能	最大で、 IN1024点/OUT1024点 (ワードスレーブ) IN256点/OUT256点 (ビットスレーブ)の 範囲で使用可能	CJユニット用メモリのCIO、 DM, WR, HRエリアの 任意位置に、各エリアに 割付が可能 注. 状態ステータス、 設定パラメータは、 I/Oポート	CIO, DM, WR, HRエリアの 任意位置に、各エリアに割付 が可能 注. 状態ステータス、 設定パラメータは、 高機能I/Oユニット リレーエリア	1号機
9	予約	-	-	-	-	-

注1. CompoNetネットワークシステムでは、ワードスレーブは1ノードアドレスで16点を占有します。ビットスレーブは、1ノードアドレスで2点単位で詰めて占有します。

注2. 予約となっている通信モードNo.4~7, 9では、使用しないでください。通信モード設定異常となります(マスタユニット前面の7セグメントLED「H4」が点灯)。

注3. CompoNetゲートウェイユニットの通信モードとは異なります。CompoNetゲートウェイユニットの通信モードについては、各CompoNetゲートウェイユニットのページをご参照ください。

通信電源・I/O電源の接続

CompoNetネットワークを動作させるためには、以下の電源が必要となります。

- ・通信電源：各ユニットとの通信および各ユニットの内部動作用
- ・I/O電源：各ユニットの外部I/Oの入出力動作用

通信電源およびI/O電源の給電方法は、使用するケーブルの種類やスレーブの種類により異なります。

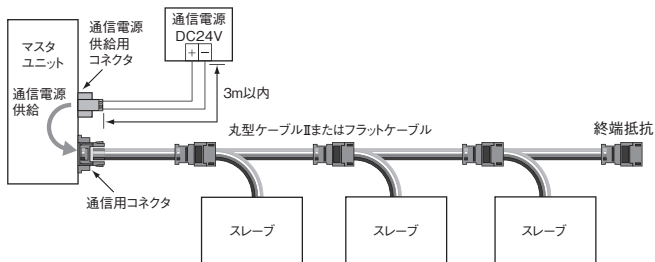
以下にその違いについて記します。

給電方法によるスレーブ種別	ケーブル種類	通信電源	I/O電源
マルチ給電タイプ	丸型ケーブル I	各ユニット個別に給電	通信電源とは別に、各ユニット個別に給電
	丸型ケーブル II フラットケーブル I	マスタユニットへの給電により、通信ケーブルから一括供給	
ネットワーク給電タイプ	丸型ケーブル I	使用不可	通信電源とI/O電源が共用 通信・I/O共用電源を通信ケーブルから給電
	丸型ケーブル II フラットケーブル I		

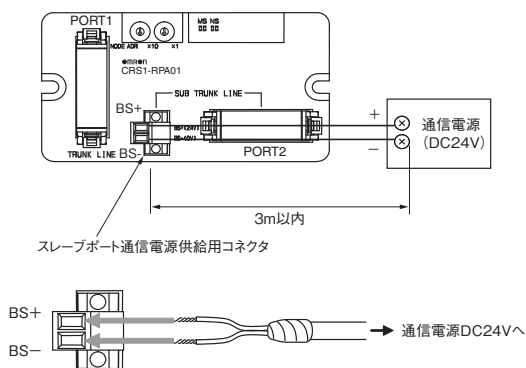
通信電源の接続

■丸型ケーブル II、フラットケーブルの場合

マスタユニットの通信電源供給用コネクタ（「BS+」および「BS-」）に、DC24Vを給電します。これにより、丸型ケーブル II またはフラットケーブルに接続されている各スレーブ/リピータユニットに通信電源が給電されます。通信電源は、幹線1本に対して1つのみ接続してください。また、通信電源と通信電源供給用コネクタ間のケーブル長さは、3m以内にしてください。

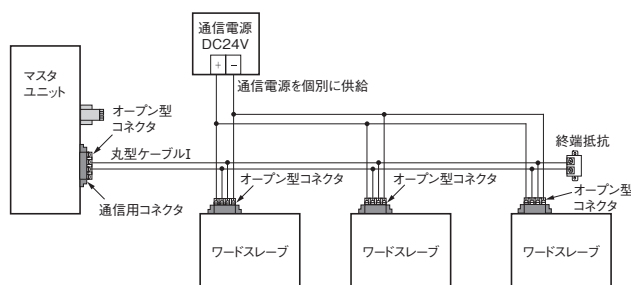


リピータユニット使用の場合は、副幹線への通信電源の給電を、リピータユニットのスレーブポート通信電源供給用コネクタ（「BS+」および「BS-」）より行います。なお、通信電源と通信電源供給用コネクタ間のケーブル長さは、3m以内にしてください。

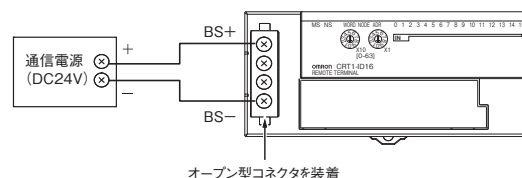


■丸型ケーブル I の場合

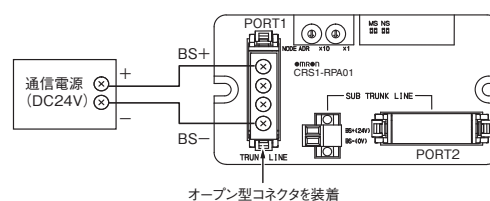
各スレーブの通信用コネクタに、DC24Vを個別に給電します。マスタユニットには給電しません。



接続は、通信用コネクタにオープン型コネクタ（形DCN4-TB4）を装着し、ねじ式端子台に変換したうえで行います。



リピータユニット使用の場合は、通信電源の給電を、リピータユニットのPORT1コネクタ（「BS+」および「BS-」）より行います。



●棒端子

通信電源ケーブルには、以下の棒端子を推奨します。

品番	適合電線サイズ	圧着工具	メーカー
A10、5-10 WH	0.5mm/AWG20	CRIMPFOX UD6 (製品番号 1204436) または CRIMPFOX ZA3シリーズ	フェニックス・コンタクト(株)
H0.5/16オレンジ	0.5mm/AWG20	クリンパー PZ1.5 (製品番号 900599)	日本ワイドミユラー(株)

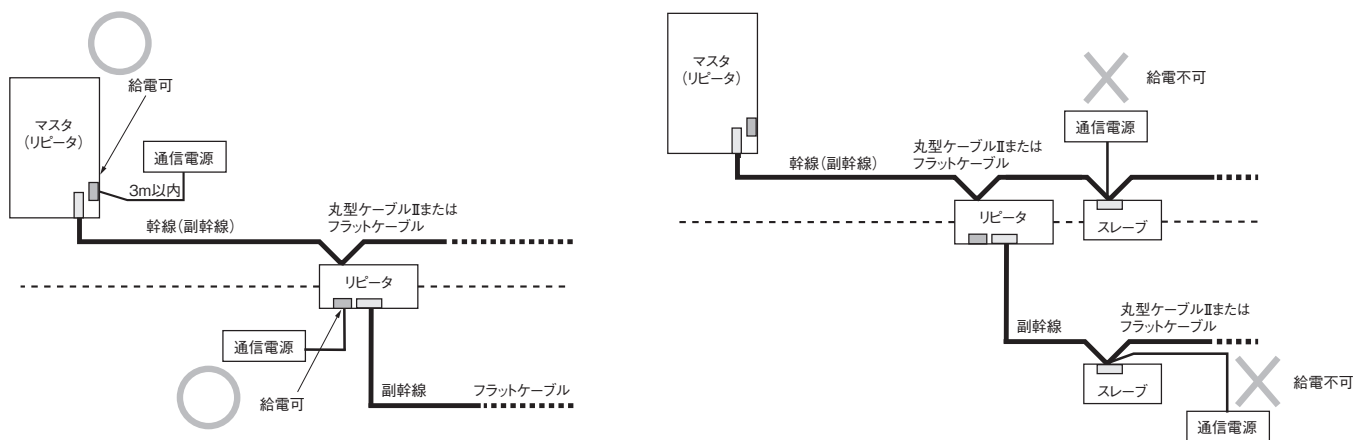
また、棒端子の取り外しに使用するドライバは、以下の製品を推奨します。

品番	メーカー
形XW4Z-00C	オムロン(株)

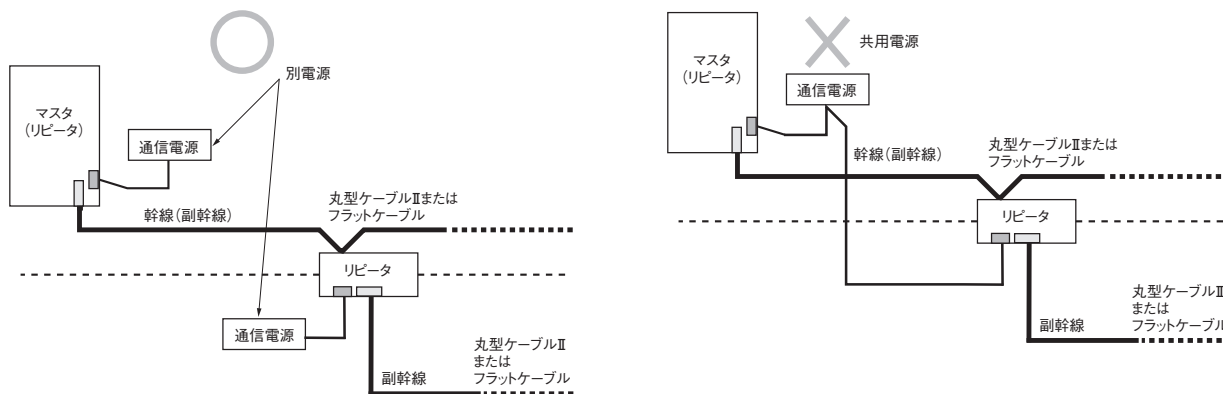
制限事項

丸型ケーブルⅡまたはフラットケーブルを使用して通信電源を給電する場合、以下の制限があります。

- ・幹線(または副幹線)1本に対して、通信電源の供給は1箇所のみです。
- ・マスタユニットの幹線への給電は、通信電源供給用コネクタでのみ可能です。リピータユニットの副幹線への給電は、スレーブポート通信電源供給用コネクタでのみ可能です。これ以外の位置から給電用の接続をすることはできません。



- ・マスタユニットの幹線またはリピータユニットのマスタ側の幹線と、スレーブ側の副幹線の電源は、必ず別電源とすることが必要です。



上記の制限を守らない場合、伝送品質が低下して通信異常が発生する可能性があります。

スレーブの外部I/Oの接続

e-CONコネクタタイプへの接続

e-CONコネクタターミナルを搭載しているスレーブの場合、接続する外部機器のケーブルに専用のケーブル接続用コネクタを取り付ける必要があります。

以下の手順で、ケーブル接続用コネクタを外部機器のケーブルに取り付けてください。

ケーブル接続用コネクタとケーブル芯線サイズの確認

ケーブル接続用コネクタのタイプにより、適合するケーブルの芯線サイズや被覆外径が異なります。

下表で、使用するケーブル接続用コネクタと、外部機器のケーブルの芯線サイズや被覆外径が合っていることを確認してください。

オムロン製コネクタ

形式	仕様	適合電線範囲
形XN2A-1470	スプリング クランプ式	撚り線AWG28(0.08mm ²)～AWG20(0.5mm ²) 被覆外径φ1.5mm以下

タイコエレクトロニクスアンブ社製コネクタ

形式	ハウジング色	適合電線範囲
3-1473562-4	オレンジ	被覆外径φ0.6～0.9mm
1-1473562-4	赤	被覆外径φ0.9～1.0mm
1473562-4	黄	被覆外径φ1.0～1.15mm
2-1473562-4	青	被覆外径φ1.15～1.35mm
4-1473562-4	緑	被覆外径φ1.35～1.60mm

断面積:0.08～0.5mm²

住友スリーエム社製コネクタ

形式	ハウジング色	適合電線範囲
37104-3101-000FL	赤	AWG26(0.14mm ²)～AWG24(0.2mm ²) 被覆外径φ0.8～1.0mm
37104-3122-000FL	黄	AWG26(0.14mm ²)～AWG24(0.2mm ²) 被覆外径φ1.0～1.2mm
37104-3163-000FL	オレンジ	AWG26(0.14mm ²)～AWG24(0.2mm ²) 被覆外径φ1.2～1.6mm
37104-2124-000FL	緑	AWG22(0.3mm ²)～AWG20(0.5mm ²) 被覆外径φ1.0～1.2mm
37104-2165-000FL	青	AWG22(0.3mm ²)～AWG20(0.5mm ²) 被覆外径φ1.2～1.6mm
37104-2206-000FL	グレー	AWG22(0.3mm ²)～AWG20(0.5mm ²) 被覆外径φ1.6～2.0mm

MILコネクタタイプへの接続

MILコネクタへの接続は、下記のいずれかの方法により行います。

- ・オムロン製MIL対応ケーブルを使用
- ・MILタイプソケットにフラットケーブルを圧接(自作)して使用
- ・MILコネクタにバラ線ケーブルを圧接(自作)して使用

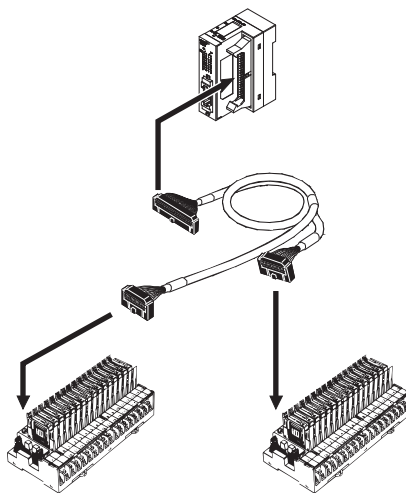
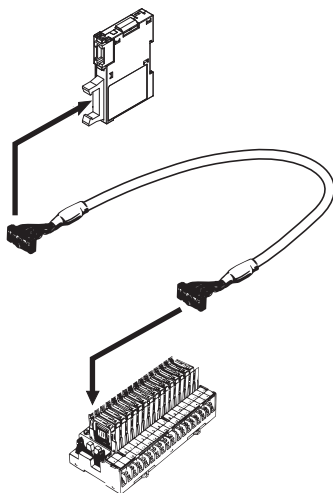
オムロン製MIL対応ケーブルを使用する場合

- ・リレーターミナルと接続する場合

オムロン製リレーターミナルと接続するためのMIL対応ケーブルが、下表の通り用意されています。ご使用のスレーブユニットと、接続するリレーターミナルの組み合わせに合ったMIL対応ケーブルを選択して使用してください。

形CRT1-□D16ML(-1)の場合

形CRT1-□D32ML(-1)の場合



スレーブ形式	MIL対応ケーブル形式	接続するリレーターミナル	備考
形CRT1-VID16ML	形XW2Z-RI□C	形G7TC-ID16 形G7TC-IA16	—
形CRT1-VOD16ML/ 形XWT-VOD16ML	形XW2Z-RO□C	形G7TC-OC16/OC08 形G70D-SOC16/VSOC16 形G70D-FOM16/VFOM16 形G70A-ZOC16-3 形G70D-SOC08 形G70R-SOC08	—
形CRT1-VOD16ML-1/ 形XWT-VOD16ML-1	形XW2Z-RI□C	形G7TC-OC16-1	—
	形XW2Z-RO□C	形G70D-SOC16-1 形G70D-FOM16-1 形G70A-ZOC16-4	—
形CRT1-VID32ML	形XW2Z-RI50-25-D1 (50cm) 形XW2Z-RI75-50-D1 (75cm)	形G7TC-ID16 形G7TC-IA16	—
形CRT1-VOD32ML	形XW2Z-RO50-25-D1 (50cm) 形XW2Z-RO75-50-D1 (75cm)	形G7TC-OC16/OC08 形G70D-SOC16/VSOC16 形G70D-FOM16/VFOM16 形G70A-ZOC16-3 形G70D-SOC08 形G70R-SOC08	—
形CRT1-VOD32ML-1	形XW2Z-RO50-25-D1 (50cm) 形XW2Z-RO75-50-D1 (75cm)	形G70D-SOC16-1 形G70D-FOM16-1 形G70A-ZOC16-4	—
	形XW2Z-RI50-25-D1 (50cm) 形XW2Z-RI75-50-D1 (75cm)	形G7TC-OC16-1	—
形CRT1-VMD32ML	形XW2Z-RM50-25-D1 (50cm) 形XW2Z-RM75-50-D1 (75cm)	入力側:形G7TC-ID16 形G7TC-IA16 出力側:形G7TC-OC16/OC08 形G70D-SOC16/VSOC16 形G70D-FOM16/VFOM16 形G70A-ZOC16-3 形G70D-SOC08 形G70R-SOC08	入出力を区別するため、色分けされています。 入力側チューブ色:赤 出力側チューブ色:黄
形CRT1-VMD32ML-1	形XW2Z-RM50-25-D2 (50cm) 形XW2Z-RM75-50-D2 (75cm)	入力側:形G70A-ZIM16-5 出力側:形G70D-SOC16-1 形G70D-FOM16-1 形G70A-ZOC16-4	入出力を区別するため、色分けされています。 入力側チューブ色:赤 出力側チューブ色:黄

注. 生産終了形式を含みます。

・コネクタ端子台変換ユニットと接続する場合

オムロン製コネクタ端子台変換ユニットは、下表のものがあります。

詳細については、『FAシステム機器総合カタログ』(カタログ番号 SAOO-211)を参照してください。

タイプ	シリーズ
ブッシュインタイプ	形XW2K

・バラ線で機器に接続する場合

スレーブユニット側がMILコネクタに、もう片側がバラ線になっている下表のケーブルも用意されています。必要に応じてご使用ください。

スレーブ形式	MIL対応ケーブル形式	備考
形CRT1-V□D16ML/ 形XWT-V□D16ML	20ピン 形XW2Z-RA200C (2m) 形XW2Z-RA500C (5m)	バラ線径: AWG24 バラ線は切断状態
	形XW2Z-RY100C (1m) 形XW2Z-RY150C (1.5m) 形XW2Z-RY200C (2m) 形XW2Z-RY300C (3m) 形XW2Z-RY500C (5m)	各バラ線にフォーク端子が装着済み フォーク端子: 161071-M2 (日本圧着端子製)
形CRT1-V□D32ML	40ピン 形XW2Z-RA200C-D1 (2m) 形XW2Z-RA500C-D1 (5m)	バラ線径: AWG28 バラ線は切断状態
	形XW2Z-RY100C-D1 (1m) 形XW2Z-RY200C-D1 (2m) 形XW2Z-RY500C-D1 (5m)	各バラ線にフォーク端子が装着済み フォーク端子: 161071-M2 (日本圧着端子製)
形CRT1-VDA02ML	10ピン	該当ケーブルなし
形CRT1-VAD04ML	16ピン	

MILタイプソケットにフラットケーブルを圧接(自作)して使用する場合

MILタイプソケットにフラットケーブルを圧接し、接続ケーブルを自作する場合は、下表に示す部品を使用し、以下の手順で行います。

・必要な部品

コネクタピン数	形式	
	10ピン	極性ガイドなし
極性ガイドあり		形XG4M-1030-T
16ピン	形XG4M-1630-T	
20ピン	形XG4M-2030-T	
40ピン	形XG4M-4030-T	

MILコネクタにバラ線ケーブルを圧接(自作)して使用する場合

MILコネクタにバラ線ケーブルを圧接し、接続ケーブルを自作する場合は、ケーブルの線径に応じて、下表に示す部品でコネクタを組み立ててください。

・10ピン

品名		ケーブル線径AWG24	ケーブル線径AWG28~26
ソケット	極性ガイドなし	形XG5M-1031-N	形XG5M-1034-N
	極性ガイドあり	形XG5M-1032-N	形XG5M-1035-N
セミカバー *		形XG5S-0501	

・16ピン

品名		ケーブル線径AWG24	ケーブル線径AWG28~26
ソケット		形XG5M-1632-N	形XG5M-1635-N
セミカバー *		形XG5S-0801	

・20ピン

品名		ケーブル線径AWG24	ケーブル線径AWG28~26
ソケット		形XG5M-2032-N	形XG5M-2035-N
セミカバー *		形XG5S-1001	
フードカバー		形XG5S-2012	

・40ピン

品名		ケーブル線径AWG24	ケーブル線径AWG28~26
ソケット		形XG5M-4032-N	形XG5M-4035-N
セミカバー *		形XG5S-2001	
フードカバー		形XG5S-4022	

* コネクタ1個につき、セミカバーが2個必要です。

各部品の詳細については、『電子・機構部品総合カタログ』(カタログ番号 SA00-213)を参照してください。

クランプタイプへの接続

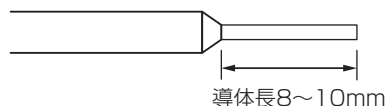
クランプターミナルを搭載しているスリーブの場合、クランプターミナルに棒端子(スリーブ)を差し込むだけで、簡単に接続ができます。以下の手順で、外部機器のケーブルをクランプターミナルに取り付けます。

適合棒端子

外部機器のケーブルをクランプターミナルに取り付けるときは、ケーブルに専用の棒端子を取り付ける必要があります。適合する棒端子は以下のとおりです。

メーカ	形式	適合電線
フェニックス・コンタクト(株)	AI 0.5-10	0.5mm ² (AWG20)
	AI 0.75-10	0.75mm ² (AWG18)
	AI 1.5-10	1.25mm ² (AWG16)
日本ワイドミューラー(株)	H 0.5/16D	0.5mm ² (AWG20)
	H 0.75/16D	0.75mm ² (AWG18)
	H 1.5/16D	1.25mm ² (AWG16)

棒端子の導体長は8~10mmを目安としてください。



ご注文の手引き

CompoNetマスタユニット	106
CompoNetマスタボード	106
CompoNetゲートウェイユニット	106
■CC-Link対応CompoNetゲートウェイユニット	106
CompoNetスレーブ	106
■ワードスレーブ	106
■ビットスレーブ	109
■リピータユニット	109
■SmartSlice GRT1シリーズ	110
■センサ通信ユニット	111
■インバータ	111
■ソフトウェア	111
周辺機器	112
■通信ケーブル	112
●フラットケーブル I (シースなし) 使用の場合	112
●丸型ケーブル I 使用の場合	113
●丸型ケーブル II 使用の場合	113

ご注文形式の見方

●海外規格について

・記号については次のとおりです。U：UL、U1：UL (Class I Div 2 危険場所認定取得品)、C：CSA、UC：cULus、UC1：cULus (Class I Div 2 危険場所認定取得品)、CU：cUL、N：NK、L：ロイド、CE：EC指令、UK：UKCA。
 ・使用条件についてはお問い合わせください。

●EC指令について

PLC及びリモートI/Oターミナルに要求されるEC指令は、EMC指令と低電圧指令があります。それぞれの指令に対して当社は以下のような対応をしています。

●EMC指令

対応規格 EMI規格 : EN61000-6-4
 EN61131-2
 EMS規格 : EN61000-6-2
 EN61131-2

PLC及びリモートI/Oターミナルは各種機械、製造装置に組み込まれ使用される電気機器です。

PLC及びリモートI/Oターミナルを組み込んだ機械・装置がより容易にEMC規格に適合できるように関連するEMC規格への適合を図りました。

よって、PLC及びリモートI/Oターミナル自身についてのEMC規格への適合性については確認できますがお客様の使用状態での適合性確認はできません。

EMCの性能はPLCを組み込んだ機械・制御盤の構成、配線状態、配置状態などにより変化しますので、機械・装置全体での最終的なEMC適合性の確認は、お客様自身で実施していただくようにお願いします。各商品ごとに対応規格が異なる場合がありますのでご注意ください。



●低電圧指令

PLC適用規格 : EN61131-2

電源電圧50VAC～1000VAC及び75VDCから150VDCで動作する機器に対し、必要な安全性が確保されていることを求めています。PLCにおいては、前述の電圧で動作する電源ユニット及びI/Oユニットが対象になります。

対象となるユニットについてはPLCの適用規格であるEN61131-2に適合するように設計しています。

CompoNetマスタユニット

ユニット種類	外観	仕様		占有 号機数	消費電流(A)			形式	標準価格 (¥)	海外規格
		通信種類	1マスタあたりの 最大入出力点数		5V系	24V系	26V系			
CJ1 高性能 I/Oユニット		・リモートI/O通信 ・メッセージ通信	ワードスレーブ：2,048点 (入力1,024点/出力1,024点) ビットスレーブ：512点 (入力256点/出力256点)	1, 2, 4, 8 号機分	0.4	—	—	形CJ1W-CRM21 *	53,000	CE, U, U1, L, N
CS1 高性能 I/Oユニット		・リモートI/O通信 ・メッセージ通信	ワードスレーブ：2,048点 (入力1,024点/出力1,024点) ビットスレーブ：512点 (入力256点/出力256点)	1, 2, 4, 8 号機分	0.4	—	—	形CS1W-CRM21 *	61,000	CE, U, U1, L, N


* 端子台変換アダプタ 形DCN4-TB4を同梱した形式を準備しています。形式末尾に(-B)をつけて手配してください。

CompoNetマスタボード

ユニット種類	外観	仕様	形式	標準価格 (¥)	海外規格
マスタボード		PCIバス Rev2.2 5V動作	形3G8F7-CRM21	152,000	CE

CompoNetゲートウェイユニット

■CC-Link対応CompoNetゲートウェイユニット

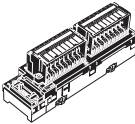
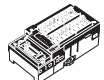

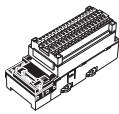
ユニット種類	外観	仕様				形式	標準価格 (¥)	海外規格	
		CC-Link部仕様		CompoNet部仕様					
		局種	占有 局数	通信種類	最大入出力点数				
CC-Link対応 CompoNet ゲートウェイ ユニット		リモート デバイス局	4局	Ver1.10/Ver2.0 (スイッチにより切替)	リモートI/O 通信	ワードスレーブ：2,048点 (入力1,024点/出力1,024点) ビットスレーブ：512点 (入力256点/出力256点)	形GQ-CRM21	76,000	CE, U1, C

CompoNetスレーブ

- ワードスレーブ
- デジタルI/Oスレーブ

名称	外観	仕様				形式	標準価格 (¥)	海外規格		
ねじ式 端子台タイプ 2段端子台		入力	16点	NPN	—	形CRT1-ID16 *	32,000	CE, U, U1, C, N		
				PNP		形CRT1-ID16-1 *				
				出力		NPN			形CRT1-OD16 *	
				PNP		形CRT1-OD16-1 *				
		入力	8点	NPN		—	形CRT1-ID08	20,500	CE, U, U1, N	
				PNP			形CRT1-ID08-1			
				出力			NPN			形CRT1-OD08
				PNP			形CRT1-OD08-1			
入力/出力	入力8点/出力8点	NPN	—	形CRT1-MD16	32,000	CE, U, U1, N				
		PNP		形CRT1-MD16-1						
ねじ式 端子台タイプ リレー出力		出力	16点	接点	—	形CRT1-ROS16	47,000	CE, UC, UC1, N		
			8点			形CRT1-ROS08			34,000	
ねじ式 端子台タイプ SSR出力		出力	16点	SSR	—	形CRT1-ROF16	63,500	—		
			8点			形CRT1-ROF08			36,000	

* 端子台変換アダプタ 形DCN4-TB4を同梱した形式を準備しています。形式末尾に(-B)をつけて手配してください。

名称	外観	仕様			形式	標準価格 (¥)	海外規格			
ねじ式 端子台タイプ 3段端子台		入力	16点	NPN	断線・短絡検知機能 なし	形CRT1-ID16TA	40,500	CE, UC, UC1		
				出力		PNP			形CRT1-ID16TA-1	
		入力/出力	入力8点/出力8点	NPN		形CRT1-OD16TA				
				PNP		形CRT1-OD16TA-1				
		入力	8点	NPN		形CRT1-ID08TA				
				PNP		形CRT1-ID08TA-1				
		出力	8点	NPN		形CRT1-OD08TA				
				PNP		形CRT1-OD08TA-1				
		入力	8点	NPN		断線・短絡検知機能 あり	形CRT1-ID08TAH		48,500	
				PNP			形CRT1-ID08TAH-1			
		出力	8点	NPN			形CRT1-OD08TAH			
				PNP			形CRT1-OD08TAH-1			
入力	16点	NPN	形CRT1-ID16TAH	57,000						
		PNP	形CRT1-ID16TAH-1							
出力	16点	NPN	形CRT1-OD16TAH							
		PNP	形CRT1-OD16TAH-1							
入力/出力	入力8点/出力8点	NPN	形CRT1-MD16TAH							
		PNP	形CRT1-MD16TAH-1							
e-CON コネクタ タイプ		入力	16点	NPN	断線・短絡検知機能 なし	形CRT1-ID16S	40,500	CE, UC, UC1		
				出力		PNP			形CRT1-ID16S-1	
		入力/出力	入力8点/出力8点	NPN		形CRT1-OD16S				
				PNP		形CRT1-OD16S-1				
		入力	32点	NPN		形CRT1-ID32S			63,000	
				PNP		形CRT1-ID32S-1				
		出力	32点	NPN		形CRT1-OD32S				
				PNP		形CRT1-OD32S-1				
		入力/出力	入力16点/出力16点	NPN		形CRT1-MD32S	57,000			
				PNP		形CRT1-MD32S-1				
		入力	16点	NPN		断線・短絡検知機能 あり			形CRT1-ID16SH	87,500
				PNP					形CRT1-ID16SH-1	
	出力	16点	NPN	形CRT1-OD16SH						
			PNP	形CRT1-OD16SH-1						
	入力/出力	入力8点/出力8点	NPN	形CRT1-MD16SH	24,000					
			PNP	形CRT1-MD16SH-1						
	入力	32点	NPN	形CRT1-ID32SH			32,000			
			PNP	形CRT1-ID32SH-1						
	出力	32点	NPN	形CRT1-OD32SH						
			PNP	形CRT1-OD32SH-1						
	入力/出力	入力16点/出力16点	NPN	形CRT1-MD32SH	57,000					
			PNP	形CRT1-MD32SH-1						
	入力	8点	NPN	断線・短絡検知機能 なし		形CRT1-VID08S *	24,000			
			PNP			形CRT1-VID08S-1 *				
出力	8点	NPN	形CRT1-VOD08S *							
		PNP	形CRT1-VOD08S-1 *							
MIL コネクタ タイプ		入力	16点		NPN	—		形CRT1-VID16ML *	32,000	CE, UC, UC1
					出力			PNP		
		出力	32点	NPN	形CRT1-VOD16ML *					
	PNP			形CRT1-VOD16ML-1 *						
	入力/出力			入力16点/出力16点	NPN		形CRT1-VID32ML *	54,500		
		PNP	形CRT1-VID32ML-1 *							
出力		32点	NPN		形CRT1-VOD32ML *	57,000				
	PNP		形CRT1-VOD32ML-1 *							
	入力/出力		入力16点/出力16点	NPN	形CRT1-VMD32ML *					
PNP		形CRT1-VMD32ML-1 *								
クランプ タイプ				入力	16点	NPN	—	形CRT1-ID16SL	40,500	U, CE, N
	出力		PNP			形CRT1-ID16SL-1				
	入力		8点	NPN	形CRT1-ID08SL	34,000				
				PNP	形CRT1-ID08SL-1					
	出力		8点	NPN	形CRT1-OD08SL			40,500		
				PNP	形CRT1-OD08SL-1					
	入力/出力		入力8点/出力8点	NPN	形CRT1-MD16SL				40,500	
				PNP	形CRT1-MD16SL-1					

* 端子台変換アダプタ 形DCN4-TB4を同梱した形式を準備しています。形式末尾に(-B)をつけて手配してください。

コネクタ・特長
ネットワーク仕様
構成例と周辺機器
アプリケーション例
商品紹介
開発サポート
通信仕様
マスタリポート
ゲートウェイ
ワードスレーフ
ビットスレーフ
リピータリポート
センサ通信ユニット
インバータ
付録


ご注文の手引き

●アナログI/Oスレーブ

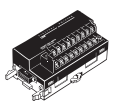
名称	外観	仕様		形式	標準価格 (¥)	海外規格
アナログ I/Oスレーブ		アナログ入力	4点	形CRT1-AD04 *	48,500	CE, U, U1, C, N
		アナログ出力	2点	形CRT1-DA02 *		
アナログI/O スレーブ MILコネクタ タイプ		アナログ入力	4点	形CRT1-VAD04ML	48,500	CE, UC, UC1
		アナログ出力	2点	形CRT1-VDA02ML		
アナログI/O スレーブ e-CONコネク タタイプ		アナログ入力	4点	形CRT1-VAD04S	48,500	CE, UC, UC1
		アナログ出力	2点	形CRT1-VDA02S		

* 端子台変換アダプタ 形DCN4-TB4を同梱した形式を準備しています。形式末尾に(-B)をつけて手配してください。

●温度入力スレーブ

名称	外観	仕様		形式	標準価格 (¥)	海外規格	
温度入力 スレーブ		熱電対入力	4点	(R, S, K, J, T, E, B, N, L, U, W, PL2 切替可)	形CRT1-TS04T	48,000	CE, UC, UC1, N
		測温抵抗体入力		PT100(-200~+850℃)、 PT100(-200~+200℃切替可)	形CRT1-TS04P		

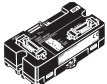
●拡張ユニット

名称	外観	仕様				形式	標準価格 (¥)	海外規格
拡張 ユニット		入力	8点	NPN	形CRT1-ID16(-1)/OD16(-1)、 形CRT1-ROS16、形CRT1-ROF16 1台に対して1台装着可能	形XWT-ID08	25,500	CE, UC, UC1, N
				PNP		形XWT-ID08-1		
		出力	NPN	形XWT-OD08		CE, UC, UC1, N, UK		
			PNP	形XWT-OD08-1				
		入力	16点	NPN		形XWT-ID16	30,500	CE, UC, UC1, N
				PNP		形XWT-ID16-1		
		出力	NPN	形XWT-OD16		CE, UC, UC1, N, UK		
			PNP	形XWT-OD16-1				

■ビットスレーブ
●小型コネクタタイプ

名称	外観	仕様		形式	標準価格 (¥)	海外規格	
小型コネクタ タイプ		入力	2点	NPN	形CRT1B-ID02JS	7,200	CE, UC
				PNP	形CRT1B-ID02JS-1		
		出力		NPN	形CRT1B-OD02JS	8,250	
				PNP	形CRT1B-OD02JS-1		
	入力/出力	入力1点/出力1点		NPN	形CRT1B-MD02JS	7,200	
				PNP	形CRT1B-MD02JS-1		
		入力	4点	NPN	形CRT1B-ID04JS	14,400	
				PNP	形CRT1B-ID04JS-1		
		出力		NPN	形CRT1B-OD04JS	16,500	
				PNP	形CRT1B-OD04JS-1		
入力/出力		入力2点/出力2点		NPN	形CRT1B-MD04JS	14,400	
				PNP	形CRT1B-MD04JS-1		
e-CONコネクタ タイプ		入力	2点	NPN	形CRT1B-ID02S	10,800	CE, U
				PNP	形CRT1B-ID02S-1		
		出力		NPN	形CRT1B-OD02S		
				PNP	形CRT1B-OD02S-1		

■リピータユニット


名称	外観	用途	形式	標準価格 (¥)	海外規格
リピータ ユニット		マスタユニットと同様に、(幹線-支線型の場合)下にさらに副幹線を接続、または(フリー配線型の場合)下にさらにフリー配線を行うことが可能。一方で幹線分岐、および接続台数の増加、他方で距離の延長が可能です。	形CRS1-RPT01 *	15,200	CE、U、 U1、L、N

* 端子台変換アダプタ 形DCN4-TB4を同梱した形式を準備しています。形式末尾に(-B)をつけて手配してください。

コネクタ・特長
ネットワーク仕様
構成例と周辺機器
アプリケーション例
商品紹介
ファミリ
開発サポート
通信仕様
マスタユニット
ゲートウェイ
ワードスレーブ
ビットスレーブ
リピータユニット
センサ通信ユニット
インバータ
付録
ご注文の手引き

■SmartSlice GRT1シリーズ(受注終了)

●CompoNet通信ユニット

名称	外観	仕様	形式	標準価格 (¥)	海外規格
CompoNet 通信ユニット		スライスI/Oユニット 最大64台接続可能 (I/O点数 入力：最大32バイト 出力：最大32バイト)	形GRT1-CRT	33,000	UC1、CE、 L

●スライスI/Oユニット


名称	外観	仕様		形式	標準価格 (¥)	海外規格	
デジタルI/O ユニット		入力	4点	NPN	形GRT1-ID4	7,000	UC1、CE、 L、N
				PNP	形GRT1-ID4-1		
		出力	4点	NPN	形GRT1-OD4		
				PNP	形GRT1-OD4-1		
		入力	8点	NPN	形GRT1-ID8	12,100	UC、CE、 L
				PNP	形GRT1-ID8-1		
				PNP	形GRT1-OD8-1		
出力	8点	PNP	形GRT1-OD8	8,650	UC1、CE、 L、N		
リレー出力	2点	—	形GRT1-ROS2				
AC入力	4点	—	形GRT1-IA4-1 形GRT1-IA4-2	12,700	UC1、CE、 L		
アナログI/O ユニット		入力(電流/電圧)	2点	—	形GRT1-AD2	34,000	UC1、CE、 L
		出力(電流)			形GRT1-DA2C		
		出力(電圧)			形GRT1-DA2V		
温度入力 (測温抵抗体)		温度入力 (測温抵抗体 PT100)	2点	—	形GRT1-TS2P	38,000	UC1、CE、 L
		温度入力 (測温抵抗体 PT1000)			形GRT1-TS2PK		
		熱電対入力			形GRT1-TS2T	39,500	UC、CE、 L
カウンタ ユニット		カウンタ	カウンタ入力 1点 外部出力 1点	NPN	形GRT1-CT1	37,000	UC、CE、 L
				PNP	形GRT1-CT1-1		

●システムユニット/オプション

名称	外観	仕様	形式	標準価格 (¥)	海外規格
ターンバック ユニット		右側折り返し専用 (スライスI/Oターミナルのブロック分割に使用)	形GRT1-TBR	2,800	UC1、CE、 L、N
		左側折り返し専用 (スライスI/Oターミナルのブロック分割に使用)	形GRT1-TBL	6,100	
ターンバック ケーブル *1	—	長さ1m	形GCN2-100	4,550	UC1、 CE、L、N
I/O電源供給 ユニット		I/O電源の総消費電流が4Aを超える場合、 またはI/O電源を別系統にしたい場合に使用	形GRT1-PD2	3,600	UC1、CE、 L、N
			形GRT1-PD2G	7,000	
			形GRT1-PD8		
		I/O電源のV/G端子を増設する場合に使用	形GRT1-PD8-1	4,850	UC、CE、 L
			形GRT1-PC8 形GRT1-PC8-1		
エンド ユニット *2		スライスI/Oターミナルの終端に必要	形GRT1-END	2,300	UC1、CE、 L、N
端子台ブロック	—	端子台ブロック(5個)	形GRT1-BT1-5	4,450	—



*1. ターンバックケーブルは、ターンバックユニットとセットでお使いください。
*2. エンドユニットは別売です。(通信ユニットに付属していません)

■センサ通信ユニット

名称	外観	I/O区分	占有点数	内部回路	I/O電源 定格電圧	接続コントローラ 形式	形式	標準価格 (¥)	海外規格
センサ通信 ユニット		入力専用もしくは入出力用 (モードにより変化)	入力32点もしくは入出力各64点 (モードにより変化)	通信 コネクタ より供給	DC24V	形E3X-HD0 形E3X-MDA0 * 形E3X-DA0-S * 形E3C-LDA0 * 形E2C-EDA0	形E3X-CRT	29,000	CE

* 受注終了品です。

■インバータ

名称	外観	接続インバータ	形式	標準価格 (¥)	海外規格
MX2用 CompoNet 通信ユニット		多機能型小型インバータ MX2シリーズV1タイプ	形3G3AX-MX2-CRT-E	45,000	U、CE
RX-V1用 CompoNet通信ユ ニット		高機能型汎用インバータ RXシリーズV1タイプ *1	形3G3AX-RX-CRT-E	45,000	U、CE

*1. RXシリーズV1タイプのインバータ本体は受注終了品です。

■ソフトウェア

●接続するコントローラによるソフトウェアの選択方法

接続するコントローラによってソフトウェアが異なります。ご購入に際しては、以下の組合せ一覧をご確認ください。

機器	オムロン製PLC システム	オムロン製マシンオートメーションコントローラシステム
コントローラ	CS/CJ/CPシリーズなど	NJシリーズ
ソフトウェア	FA統合ツールパッケージCX-One	オートメーションソフトウェアSysmac Studio

●FA統合ツールパッケージCX-One

商品名称	仕様	ライセンス数		メディア	形式	標準価格 (¥)	海外規格
		ライセンス数	メディア				
FA統合ツール パッケージ CX-One Ver.4.□	CX-Oneは、オムロン製PLC、コンポーネントの周辺ツール を提供する統合ツールパッケージです。 CX-One Ver.4.□には、CX-Integrator Ver.2.□が含まれます。	1ライセンス版 *1	DVD	形CXONE-AL01D-V4	250,000	—	

注. 詳しくは、当社Webサイト(www.fa.omron.co.jp)掲載の「CX-One Ver.4 カタログ(SBCZ-063)」をご覧ください。

*1. CX-Oneは、マルチライセンス商品(3、10、30、50ライセンス)、およびDVDメディアのみをご用意しております。

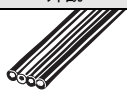
●オートメーションソフトウェアSysmac Studio

NJ/NXシリーズCPUユニットおよびNYシリーズ産業用PCをはじめとするマシンオートメーションコントローラ、EtherCATスレーブおよびHMIなどの設定、プログラミング、デバッグ、メンテナンスのための、統合開発環境を提供するソフトウェアです。

詳細につきましては、当社Webサイト(www.fa.omron.co.jp/)の商品情報、『Sysmac Studioカタログ』(カタログ番号：SBCA-122)をご参照ください。

周辺機器

■通信ケーブル

名称	外観	仕様	形式	標準価格(¥)	海外規格
フラットケーブル I (シースなし)		4芯フラットケーブル(UL2555) 長さ: 100m 導体径: 0.75mm ² ×2本、0.5mm ² ×2本	形DCA4-4F10	28,000	—



注. 丸型ケーブル I (2芯)、丸型ケーブル II (4芯) も使用可能。

●フラットケーブル I (シースなし) 使用の場合

名称	外観	用途	形式	標準価格(¥)	海外規格
フラットコネクタソケット		以下の用途で、フラットコネクタプラグ(形DCN4-BR4)とセットで使用します。 ・幹線または副幹線を延長するとき ・幹線または副幹線を支線にT分岐するとき ・支線を副支線にT分岐するとき	形DCN4-TR4	610 *	—
フラットコネクタプラグ		以下の用途で、単独で使用します。 ・幹線または副幹線に終端抵抗(形DCN4-TM4)を接続するとき	形DCN4-BR4		
マルチ配線用コネクタ		以下の用途で、フラットコネクタソケット(形DCN4-TR4)とセットで使用します。 ・幹線または副幹線を延長するとき ・幹線または副幹線を支線にT分岐するとき ・支線を副支線にT分岐するとき	形DCN4-MD4		
マルチ配線用コネクタプラグ		以下の用途で、単独で使用します。 ・通信ケーブルをユニットに接続するとき ・通信ケーブルをマルチ配線用コネクタ(形DCN4-MD4)に接続するとき(マルチドロップ接続を行う場合)	形DCN4-MR4		
終端抵抗		スレーブ/リビータユニットを幹線、副幹線または支線にマルチドロップ配線する場合に使用します。	形DCN4-TM4	990 *	
専用工具		通信ケーブルをユニットにマルチドロップ接続するとき、単独で使用します。 ビットスレーブ小型コネクタタイプ(形CRT1B-□D□JS(-1))接続時に使用します。	形DWT-A01	オープン価格	
		フラットケーブル I および丸型ケーブル II 用のコネクタ型終端抵抗です。 幹線/副幹線の線端のフラットコネクタソケット(形DCN4-TR4)に装着します。			
		以下コネクタの圧接用工具 ・フラットコネクタソケット(形DCN4-TR4(-1)) ・フラットコネクタプラグ(形DCN4-BR4) ・標準細線ケーブル・フラットケーブル変換コネクタ(形DCN4-BR4D)			

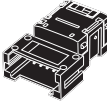

注. マルチ配線用コネクタ形DCN4-MD4はビットスレーブ(小型コネクタタイプ)には使用できません。マルチ配線用コネクタプラグ形DCN4-MR4をご使用ください。
* 10個単位で納品となります。10個単位でご注文ください。

●丸型ケーブル I (2芯 0.75mm²)使用の場合

名称	外観	用途	形式	標準価格(¥)	海外規格
オープン型コネクタ (ユニット接続用)		丸型ケーブルをスレーブ/リピータユニットに接続する場合、ユニットの通信用コネクタをねじ式端子台に変換します。	形DCN4-TB4	1,250 *	—
終端抵抗		丸型ケーブル I および丸型ケーブル II 用の端子台型終端抵抗です。 幹線/副幹線の丸型ケーブルの線端に接続します。	形DRS1-T	700	U

注. オープン型コネクタ形DCN4-TB4はビットスレーブ(小型コネクタタイプ)には使用できません。
本多通信工業株式会社製 オープン型コネクタ(ユニット接続用)(HCN-TB4LMZG+)をご使用ください。 問合せ先: TEL 06-6376-4717
* 10個単位で納品となります。10個単位でご注文ください。

●丸型ケーブル II (4芯 0.75mm²)使用の場合

名称	外観	用途	形式	標準価格(¥)	海外規格
オープン型コネクタ (ユニット接続用)		丸型ケーブルをスレーブ/リピータユニットに接続する場合、ユニットの通信用コネクタをねじ式端子台に変換します。	形DCN4-TB4	1,250 *	—
フラットコネクタ ソケット		以下の用途で、フラットコネクタプラグ(形DCN4-BR4)とセットで使用します。 ・幹線または副幹線を延長するとき ・幹線または副幹線を支線にT分岐するとき ・支線を副支線にT分岐するとき	形DCN4-TR4	610 *	
		以下の用途で、単独で使用します。 ・幹線または副幹線に終端抵抗(形DCN4-TM4)を接続するとき			
終端抵抗		フラットケーブル I および丸型ケーブル II 用のコネクタ型終端抵抗です。 幹線/副幹線の線端のフラットコネクタソケット(形DCN4-TR4)に装着します。	形DCN4-TM4	990 *	
		丸型ケーブル I および丸型ケーブル II 用の端子台型終端抵抗です。 幹線/副幹線の丸型ケーブルの線端に接続します。	形DRS1-T	700	
専用工具		以下コネクタの圧接用工具 ・フラットコネクタソケット(形DCN4-TR4(-1)) ・フラットコネクタプラグ(形DCN4-BR4) ・標準細線ケーブル・フラットケーブル変換コネクタ(形DCN4-BR4D)	形DWT-A01	オープン価格	

注. オープン型コネクタ形DCN4-TB4はビットスレーブ(小型コネクタタイプ)には使用できません。
本多通信工業株式会社製 オープン型コネクタ(ユニット接続用)(HCN-TB4LMZG+)をご使用ください。 問合せ先: TEL 052-242-2111
* 10個単位で納品となります。10個単位でご注文ください。

■取り付け金具

名称	外観	用途	形式	標準価格(¥)	海外規格
取り付け金具	—	e-CONコネクタタイプ 形CRT1-V□D08S(-1)/VAD04S/VDA02S用	形CRT1-ATT02	635	—
	—	MILコネクタタイプ 形CRT1-V□D16ML(-1)/VAD04ML/VDA02ML用	形CRT1-ATT01	635	
	—	MILコネクタタイプ 形CRT1-V□D32ML(-1)用	形SRT2-ATT02	455	
専用取付具	—	ビットスレーブ小型コネクタタイプ 形CRT1B-□D□JS(-1)用	形CRT1-ATT03	127	

マニュアル一覧表

CompoNetに関わるマニュアルには、次のものがあります。併せてご覧ください。

Man.No.	マニュアル名称	内容
SBCD-339	CompoNet 形CRT1シリーズ ユーザーズマニュアル	CompoNetスレーブ、リピータユニットの仕様について知りたいとき
SBCD-353	CJシリーズ CompoNetマスタユニット ユーザーズマニュアル(NJシリーズ接続編)	CJシリーズ用CompoNetユニットをNJシリーズ構成で使用するときの機能および使用方法について知りたいとき。
SBCD-338	CS/CJシリーズ マスタユニット ユーザーズマニュアル	CompoNetネットワークの概要について知りたいとき 通信ネットワーク共通の通信仕様、配線方法について知りたいとき CS/CJシリーズマスタユニットについて知りたいとき
SBCD-349	PCIバス/Compocat PCIバスCompoNet マスタボード ユーザーズマニュアル	PCIバス対応/Compact PCIバス対応のCompoNet マスタボードの機能や性能を知りたいとき
SBCD-351	CC-Link対応 CompoNetゲートウェイユニット ユーザーズマニュアル	CC-Link対応 CompoNetゲートウェイユニットの仕様について知りたいとき
SBCE-304	CS/CJ/CP/NSJシリーズ 通信コマンド リファレンスマニュアル	CS/CJシリーズマスタユニットの通信コマンドについて知りたいとき
SBCE-470	Sysmac Studio Version 1 オペレーションマニュアル	Sysmac Studio の操作方法、機能について知りたいとき
SBCE-347	CX-Integrator オペレーションマニュアル	CX-Integratorの概要について知りたいとき
SBCD-337	GRT1シリーズ SmartSlice スライスI/Oユニット ユーザーズマニュアル	SmartSlice スライスI/Oユニットの仕様について知りたいとき
SBCD-345	形GRT1-CRT SmartSlice CompoNet 通信ユニット ユーザーズマニュアル	SmartSlice CompoNet 通信ユニットの仕様について知りたいとき
SBCE-371	MX2シリーズV1タイプ/RXシリーズV1タイプ インバータ CompoNet通信ユニット ユーザーズマ ニュアル	MX2シリーズV1タイプ/RXシリーズV1タイプ インバータCompoNet通信 ユニットの仕様について知りたいとき

ODVAとは

ODVA(ODVA,Inc.)は、CIP (Common Industrial Protocol) 技術を使ったネットワークをサポートするグローバルな非営利団体で国内外の主要ベンダによって運営されています。

主な活動内容

技術開発

機器の種類またはテーマ毎に複数の検討委員会 (SIG : special interest groups) に分かれて新規プロファイルの作成や新しいケーブル規格の開発などを行いCIP仕様の管理をしています。



仕様書配布



インタオペラビリティテスト

サポート

機器メーカー向けに仕様書の配布、ベンダIDの提供など商品開発に必要なサポートを行います。また、ユーザに対しては、機器カタログの提供やシステム構築セミナーを通して、CIPネットワークを使用する上で役に立つサポートを行います。

ホームページによる情報提供



メーリングリストを利用した情報提供

普及活動

世界各地の展示会への参加を通して、CIPネットワークとCIP対応商品のPR活動を行います。さらに、紹介セミナー・開発セミナー、システム構築セミナーなどの各種セミナーも開催しています。



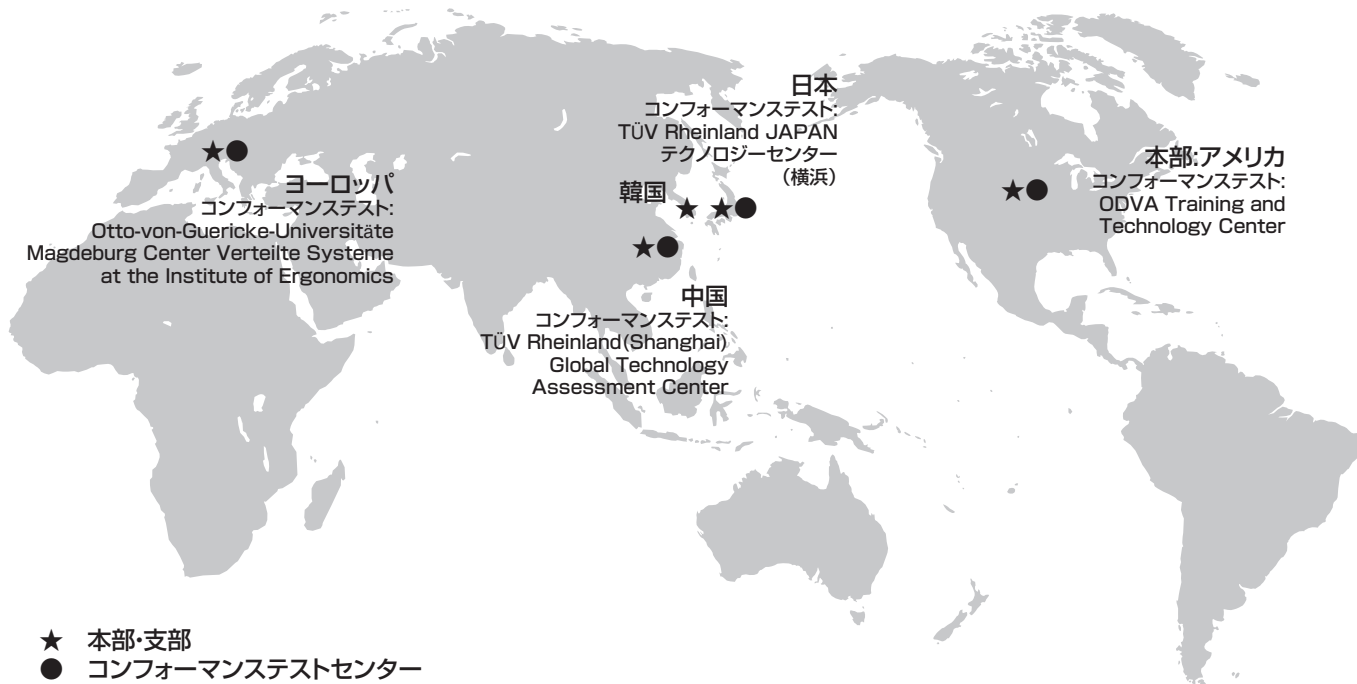
各種セミナー



展示会に出展

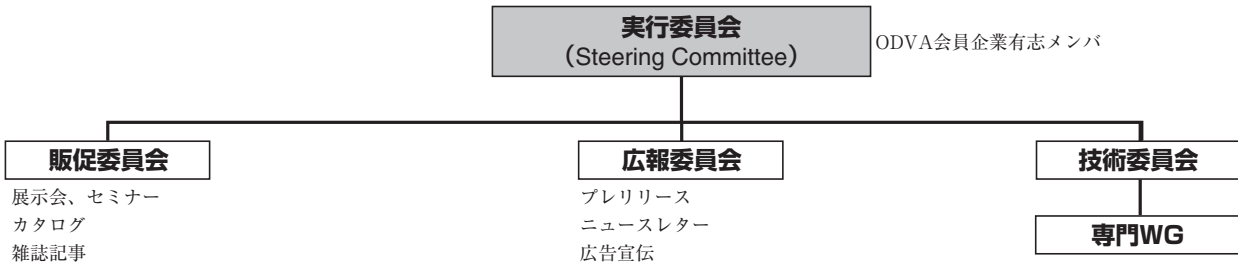
ODVAのグローバル拠点

ODVAは、CIP技術を使ったネットワーク (EtherNet/IP、DeviceNet、CompoNet、CIP Safety、CIP Motionなど) をグローバルにサポートする体制をとっています。



ODVA日本支部の活動概要

活動組織



■コンFORMANCEテスト

DeviceNet仕様、DeviceNetネットワーク電源仕様、EtherNet/IP仕様、CompoNet仕様への適合性をチェック、安心して使える製品供給をバックアップします。

ODVAは、テストラボでコンFORMANCEテストを実施してDeviceNet製品、DeviceNetネットワーク電源、EtherNet/IP製品、CompoNet製品のチェックを行っています。
コンFORMANCEテストに合格しODVA認証を受けた製品を使えば、ユーザは安心してネットワークを構築・運用できます。

コンFORMANCEテストの内容

DeviceNetコンFORMANCEテスト

- プロトコルコンFORMANCEテスト
- 物理層テスト
- 相互運用性テスト

上記の3つのテストにより、DeviceNetの仕様への適合性をきめ細かくチェックします。

EtherNet/IPのコンFORMANCEテスト

- プロトコルコンFORMANCEテスト
- EtherNet/IPの相互運用性はPlug Fest相互接続性イベントにてODVAが認証しています。
- 物理層テストはありません。

DeviceNetネットワーク電源のコンFORMANCEテスト

- 一般の電源製品
DeviceNetネットワーク電源としての機能、性能テストを実施
- DeviceNetネットワーク通信機能付き電源製品
ネットワーク電源コンFORMANCEテスト以外に、DeviceNetのスレーブデバイスとしての通常の認証が必要です。

CompoNetのコンFORMANCEテスト

- プロトコルコンFORMANCEテスト
- 物理層テスト

マルチベンダシステムの構築を支援

コンFORMANCEテストは、DeviceNet製品、電源、EtherNet/IPなどに共通する通信仕様や多ベンダ・異種プロファイルの機器が混在したネットワーク上での動作をチェックします。
そのため、マルチベンダシステム構築時に、異なったメーカーの機器間での通信を助けます。

信頼性の高い製品を供給

コンFORMANCEテストの内容は常に改良されています。
これにより機器ベンダは、自社の製品を常に最新のテストに適合させることができます。

●コンFORMANCEテスト実施場所（国内）

テュフ ラインランド ジャパン株式会社
TÜV Rheinland Japan テクノロジーセンター
〒224-0021
横浜市都築区北山田4-25-2
Tel: 045-914-3888
Fax: 045-914-3377
Email: odva-tsp@jpn.tuv.com

ODVAに関するお問い合わせ先

●ODVA日本支部

〒108-0075
東京都港区港南2-3-13 品川フロントビル7F
E-mail: ODVA-TAG.Japan@odva.org

●ODVA Headquarters

ODVA Training & Technology Center (ODVA,Inc.)
Suite A Ann Arbor, MI 48108-5006 USA
E-mail: odva@odva.org WWWアドレス: <http://www.odva.org/>
TEL: 1-734-975-8840 FAX: 1-734-922-0027

無停電電源装置(UPS)のご紹介

電源断によるCompoNetの通信障害を防ぐオムロンのUPS



瞬低・停電対策に最適なDC-DCタイプ 小型DINレール取り付けUPS

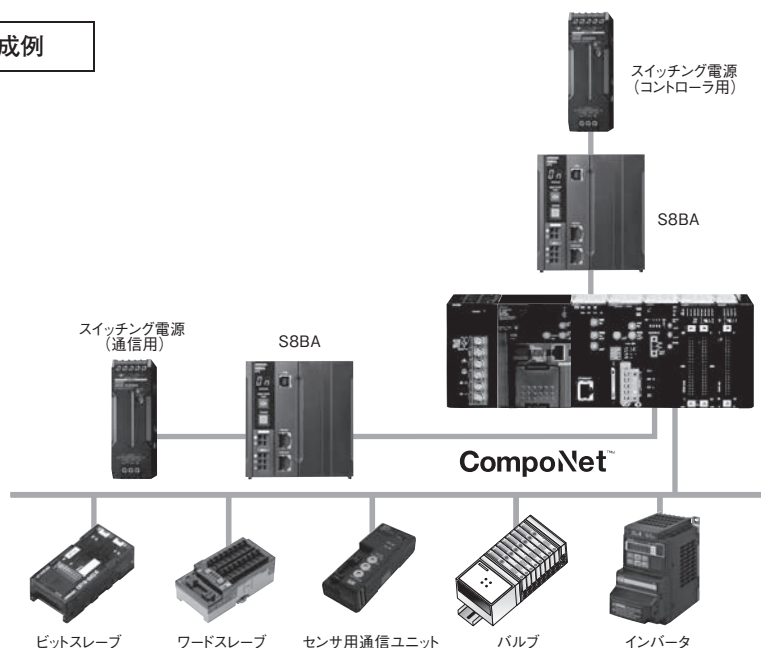
- ・瞬低・停電発生時も、一定時間DC24Vをバックアップし、システムの信頼性を大幅に向上
- ・リチウムイオンバッテリー採用により、小型/軽量化/バッテリー長寿命化を実現
- ・電源入出力I/Fは、プッシュイン端子台を採用
- ・USB/RS-232C/I/Oポート搭載により、産業用コンピュータ(IPC)/コントローラとシャットダウン連動可能

入力電圧	出力電圧	出力電流/容量	形式
DC24V	24V	5A/120W	形S8BA-24D24D120LF
		10A/240W	形S8BA-24D24D240LF
		15A/360W	形S8BA-24D24D360LF
		20A/480W	形S8BA-24D24D480LF

項目		容量	120W	240W	360W	480W*2
直流入力	定格入力電圧		DC24V			
	入力電圧範囲	標準感度設定時	DC24V ± 10%			
		低電圧感度設定時	DC24V ± 12.5%			
		高電圧感度設定時	DC24V ± 5%			
直流出力	定格電流		5A	10A	15A	20A*3
	切替時間		無瞬断			
	出力電圧	通常運転時	入力電圧スルー出力			
バックアップ運転時		24V ± 5%				
バッテリー	バッテリー種類		リチウムイオンバッテリー			
	バッテリー期待寿命*1		10年(25℃時)、5年(40℃時)、2.5年(50℃時)			
バックアップ時間(25℃、初期特性)			6分(120W時)	6分(240W時)	6分(360W時)	6分(480W時)
構造	外形寸法(W×D×Hmm)		94×100×100	148×100×100	270×100×100	
	本体質量		約0.8kg	約1.3kg	約2.0kg	約2.3kg
規格対応	安全規格		UL508/CE/C22.2 No.107.1-01			
	EMI	放射妨害電界強度	EN61000-6-4/FCC/ICES/RCM/KC/EAC			
	船舶規格		LR規格、ABS規格、EN60945 *4、DNV GL規格			

- *1. 標準取り付け時の目安。保証値ではありません。
- *2. UL規格品として使用する場合は、400Wです。
- *3. UL規格品として使用する場合は、16.7Aです。
- *4. 形S8BA-24D24D120LFにはEMCフィルタ TDK 製 RSMN-2030/RSHN-2030/RSEN-2030 すべてを、形S8BA-24D24D240LF/形S8BA-24D24D360LF/形S8BA-24D24D480LFはRSMN-2030/RSHN-2030の両方またはその同等品を、DC入力端子台に接続されたケーブルに直列接続で取りつけてください。またその際、GR端子は未接続としてください。組込み環境によっては、ノイズフィルタの効果が変化する場合がありますので、必ず事前に効果の確認を実施したうえでご使用ください。

構成例



平素はオムロン株式会社(以下「当社」)の商品をご愛用いただき誠にありがとうございます。
「当社商品」のご購入について特別の合意がない場合には、お客様のご購入先にかかわらず、本ご承諾事項記載の条件を適用いたします。
ご承諾のうえご注文ください。

1. 定義

本ご承諾事項中の用語の定義は次のとおりです。

- ①「当社商品」:「当社」のFAシステム機器、汎用制御機器、センシング機器、電子・機構部品
- ②「カタログ等」:「当社商品」に関する、ベスト制御機器オムロン、電子・機構部品総合カタログ、その他のカタログ、仕様書、取扱説明書、マニュアル等であって電磁的方法で提供されるものも含まれます。
- ③「利用条件等」:「カタログ等」に記載の、「当社商品」の利用条件、定格、性能、動作環境、取り扱い方法、利用上の注意、禁止事項その他
- ④「お客様用途」:「当社商品」のお客様におけるご利用方法であって、お客様が製造する部品、電子基板、機器、設備またはシステム等への「当社商品」の組み込み又は利用を含みます。
- ⑤「適合性等」:「お客様用途」での「当社商品」の(a)適合性、(b)動作、(c)第三者の知的財産の非侵害、(d)法令の遵守および(e)各種規格の遵守

2. 記載事項のご注意

「カタログ等」の記載内容については次の点をご理解ください。

- ① 定格値および性能値は、単独試験における各条件のもとで得られた値であり、各定格値および性能値の複合条件のもとで得られる値を保証するものではありません。
- ② 参考データはご参考として提供するので、その範囲で常に正常に動作することを保証するものではありません。
- ③ 利用事例はご参考ですので、「当社」は「適合性等」について保証いたしかねます。
- ④ 「当社」は、改善や当社都合等により、「当社商品」の生産を中止し、または「当社商品」の仕様を変更することがあります。

3. ご利用にあたってのご注意

ご採用およびご利用に際しては次の点をご理解ください。

- ① 定格・性能ほか「利用条件等」を遵守しご利用ください。
- ② お客様自身にて「適合性等」をご確認いただき、「当社商品」のご利用の可否をご判断ください。
「当社」は「適合性等」を一切保証いたしかねます。
- ③ 「当社商品」がお客様のシステム全体の中で意図した用途に対して、適切に配電・設置されていることをお客様自身で、必ず事前に確認してください。
- ④ 「当社商品」をご使用の際には、(i) 定格および性能に対し余裕のある「当社商品」のご利用、冗長設計などの安全設計、(ii) 「当社商品」が故障しても、「お客様用途」の危険を最小にする安全設計、(iii) 利用者に危険を知らせるための、安全対策のシステム全体としての構築、(iv) 「当社商品」および「お客様用途」の定期的な保守、の各事項を実施してください。
- ⑤ 「当社」はDDoS攻撃(分散型DoS攻撃)、コンピュータウイルスその他の技術的な有害プログラム、不正アクセスにより、「当社商品」、インストールされたソフトウェア、またはすべてのコンピュータ機器、コンピュータプログラム、ネットワーク、データベースが感染したとしても、そのことにより直接または間接的に生じた損失、損害その他の費用について一切責任を負わないものとします。
お客様自身にて、(i) アンチウイルス保護、(ii) データ入出力、(iii) 紛失データの復元、(iv) 「当社商品」またはインストールされたソフトウェアに対するコンピュータウイルス感染防止、(v) 「当社商品」に対する不正アクセス防止についての十分な措置を講じてください。

- ⑥ 「当社商品」は、一般工業製品向けの汎用品として設計製造されています。従いまして、次に掲げる用途での使用は意図しておらず、お客様が「当社商品」をこれらの用途に使用される際には、「当社」は「当社商品」に対して一切保証をいたしません。ただし、次に掲げる用途であっても「当社」の意図した特別な商品用途の場合や特別の合意がある場合は除きます。
 - (a) 高い安全性が必要とされる用途(例:原子力制御設備、燃焼設備、航空・宇宙設備、鉄道設備、昇降設備、娯楽設備、医用機器、安全装置、その他生命・身体に危険が及びうる用途)
 - (b) 高い信頼性が必要な用途(例:ガス・水道・電気等の供給システム、24時間連続運転システム、決済システムほか権利・財産を取扱う用途など)
 - (c) 厳しい条件または環境での用途(例:屋外に設置する設備、化学的汚染を被る設備、電磁的妨害を被る設備、振動・衝撃を受ける設備など)
 - (d) 「カタログ等」に記載のない条件や環境での用途
- ⑦ 上記3. ⑥(a)から(d)に記載されている他、「本カタログ等記載の商品」は自動車(二輪車含む。以下同じ)向けではありません。自動車に搭載する用途には利用しないでください。自動車搭載用商品については当社営業担当者にご相談ください。

4. 保証条件

「当社商品」の保証条件は次のとおりです。

- ① 保証期間:ご購入後1年間といたします。(ただし「カタログ等」に別途記載がある場合を除きます。)
- ② 保証内容:故障した「当社商品」について、以下のいずれかを「当社」の任意の判断で実施します。
 - (a) 当社保守サービス拠点における故障した「当社商品」の無償修理(ただし、電子・機構部品については、修理対応は行いません。)
 - (b) 故障した「当社商品」と同数の代替品の無償提供
- ③ 保証対象外:故障の原因が次のいずれかに該当する場合は、保証いたしません。
 - (a) 「当社商品」本来の使い方以外のご利用
 - (b) 「利用条件等」から外れたご利用
 - (c) 本ご承諾事項「3. ご利用にあたってのご注意」に反するご利用
 - (d) 「当社」以外による改造、修理による場合
 - (e) 「当社」以外の者によるソフトウェアプログラムによる場合
 - (f) 「当社」からの出荷時の科学・技術の水準では予見できなかった原因
 - (g) 上記のほか「当社」または「当社商品」以外の原因(天災等の不可抗力を含む)

5. 責任の制限

本ご承諾事項に記載の保証が、「当社商品」に関する保証のすべてです。「当社商品」に関連して生じた損害について、「当社」および「当社商品」の販売店は責任を負いません。

6. 輸出管理

「当社商品」または技術資料を、輸出または非居住者に提供する場合は、安全保障貿易管理に関する日本および関係各国の法令・規制を遵守ください。お客様が法令・規則に違反する場合には、「当社商品」または技術資料をご提供できない場合があります。

オムロン株式会社 インダストリアルオートメーションビジネスカンパニー

製品に関するお問い合わせ先

クイック オムロン

お客様
相談室

フリー
通話 0120-919-066

携帯電話・IP電話などではご利用いただけ
ませんので、右記の電話番号へおかけください。 (通話料がかかります)

☎ 055-982-5015
(通話料がかかります)

受付時間: 9:00~19:00(12/31~1/3を除く)

オムロンFAクイックチャット

www.fa.omron.co.jp/contact/tech/chat/

技術相談員にチャットでお問い合わせいただけます。(I-Webメンバーズ限定)

受付時間: 平日9:00~12:00 / 13:00~17:00(土日祝日・年末年始・当社休業日を除く)

※受付時間、営業日は変更の可能性がございます。最新情報はリンク先をご確認ください。



その他のお問い合わせ: 納期・価格・サンプル・仕様書は貴社のお取引先、または貴社担当オムロン販売員にご相談ください。オムロン制御機器販売店やオムロン販売拠点は、Webページでご案内しています。



オムロン制御機器の最新情報をご覧ください。緊急時のご購入にもご利用ください。

www.fa.omron.co.jp

本誌には主に機種のご選定に必要な内容を掲載しており、ご使用上の注意事項等を掲載していない製品も含まれています。
本誌に注意事項等の掲載のない製品につきましては、ユーザーズマニュアル掲載のご使用上の注意事項等、ご使用の際に必要な内容を必ずお読みください。

- 本誌に記載の標準価格はあくまで参考であり、確定されたユーザ購入価格を表示したものではありません。本誌に記載の標準価格には消費税が含まれておりません。
- 本誌にオープン価格の記載がある商品については、標準価格を決めていません。
- 本誌に記載されているアプリケーション事例は参考用ですので、ご採用に際しては機器・装置の機能や安全性をご確認の上、ご利用ください。
- 本誌に記載のない条件や環境での使用、および原子力制御・鉄道・航空・車両・燃焼装置・医療機器・娯楽機械・安全機器、その他人命や財産に大きな影響が予測されるなど、特に安全性が要求される用途に使用される際には、当社の意図した特別な商品用途の場合や特別の合意がある場合を除き、当社は当社商品に対して一切保証をいたしません。
- 本製品の内外、外国為替及び外国貿易法に定める輸出許可、承認対象貨物(又は技術)に該当するものを輸出(又は非居住者に提供)する場合は同法に基づく輸出許可、承認(又は役務取引許可)が必要です。
- 規格認証/適合対象機種などの最新情報につきましては、当社Webサイト(www.fa.omron.co.jp)の「規格認証/適合」をご覧ください。

オムロン商品のご寿命は