

CPシリーズ CP1E CPUユニット

CP1E-E□□SD□-□ CP1E-N□□S□D□-□

CP1E-E□□D□-□ CP1E-N□□D□□-□/NA20D□-□

Economical(ローコスト)、Easy to use(簡単)、Efficient(効率的) プログラマブルコントローラ 「CP1E」。

- 基本的な機能に仕様を絞り、コストと使いやすさを追求したベーシックモデル「E□□(S)タイプ」
- 表示器の接続、位置決め制御、インバータ接続に対応したアプリケーションモデル「N/NA□□(S□)タイプ」

受注終了品を含みますので、種類/標準価格をご確認ください。



CP1E-E20SDR-A



CP1E-N40S1DR-A

特長

- CP1Eがリニューアルして登場しました。
 - 3ポート(USB、RS-232C、RS-485)内蔵タイプのCPUユニットを品揃え
 - RS-232Cコネクタをつけた場合、従来より奥行20mm短縮(N30/40/60S(1)CPUユニット)
- 市販USBケーブルでパソコンと簡単接続
- 拡張(I/O)ユニットにより、入出力、アナログ入出力、温度入力 of 拡張が可能(E30/40/60(S)、N30/40/60(S□)、NA20 CPUユニット)
- 入力割込機能
- 豊富な高速カウンタ機能
- 多彩なパルス制御(N/NA□□(S□)トランジスタ出力タイプのみ)
- PWM出力機能(N/NA□□(S□)トランジスタ出力タイプのみ)
- シリアルオプションボード、Ethernetオプションボード、アナログオプションボードを増設可能(N30/40/60、NA20 CPUユニット)
- アナログ入出力機能(入力2点、出力1点)を内蔵(NA20 CPUユニット)

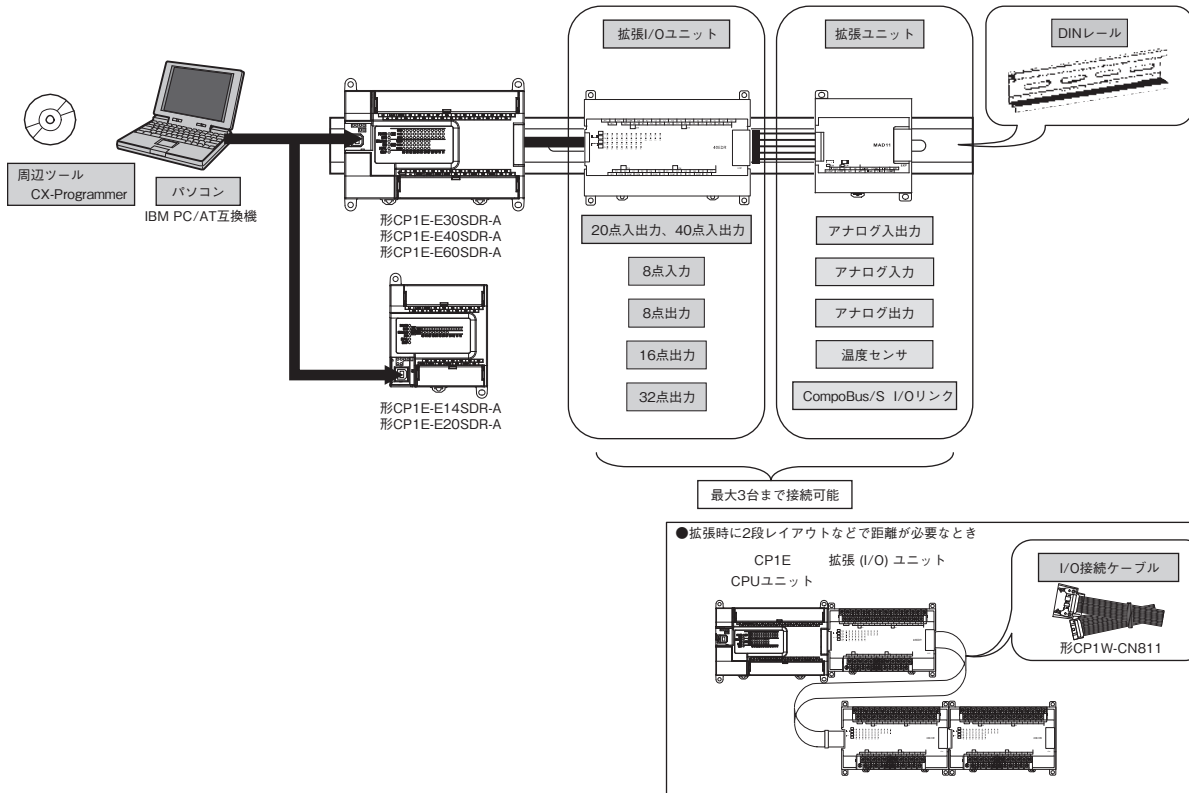
Windows は、米国 Microsoft Corporation の米国、日本およびその他の国における登録商標または商標です。その他、記載されている会社名と製品名などにつきましては、各社の登録商標または商標です。
本カタログで使用している製品写真や図にはイメージ画像が含まれており、実物とは異なる場合があります。

CP1E-E□□(S)D□-□ CP1E-N□□(S□)D□-□/NA20D□-□

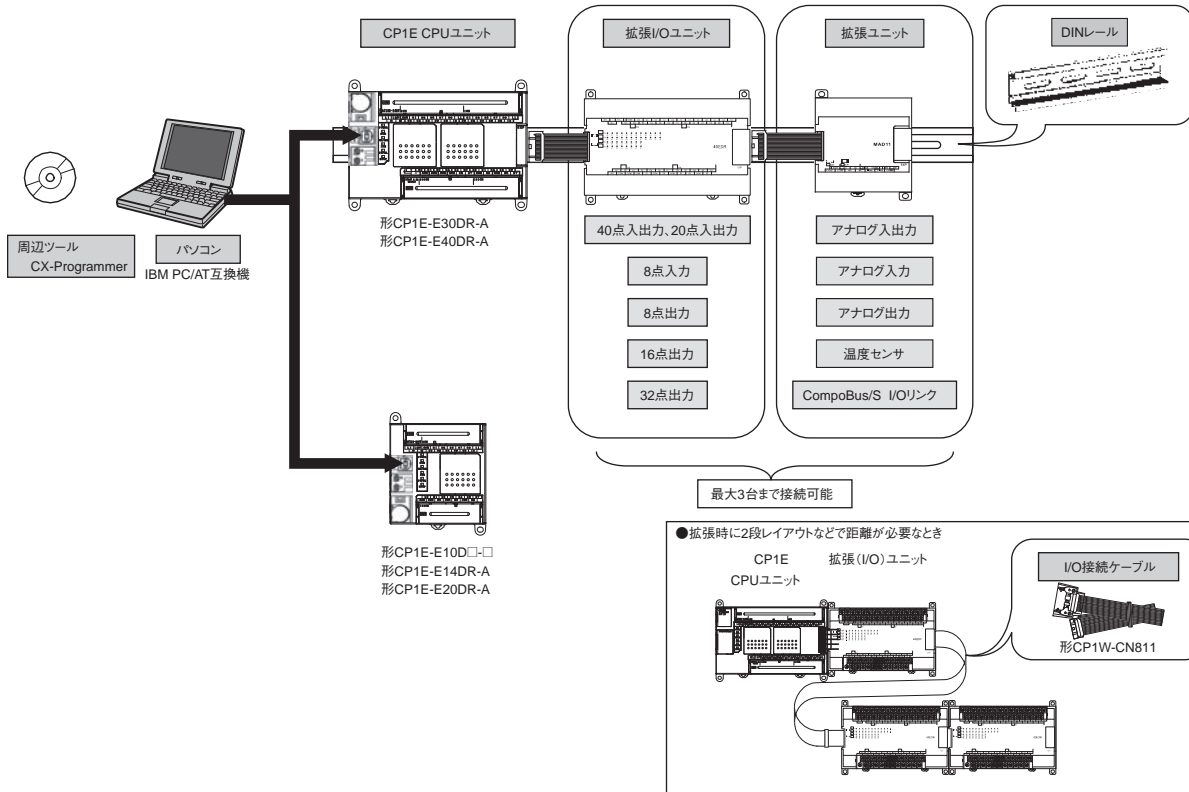
システム構成図

■ベーシックモデル

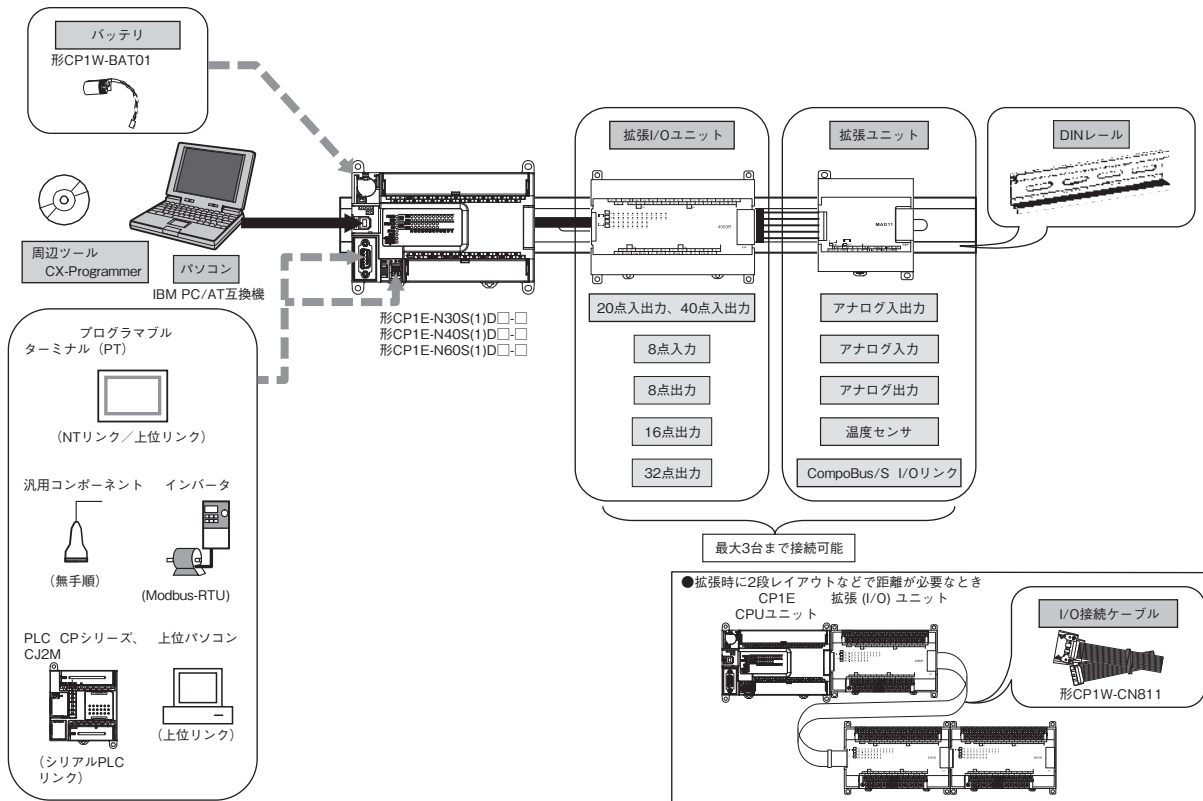
E□□Sタイプの全体システム構成



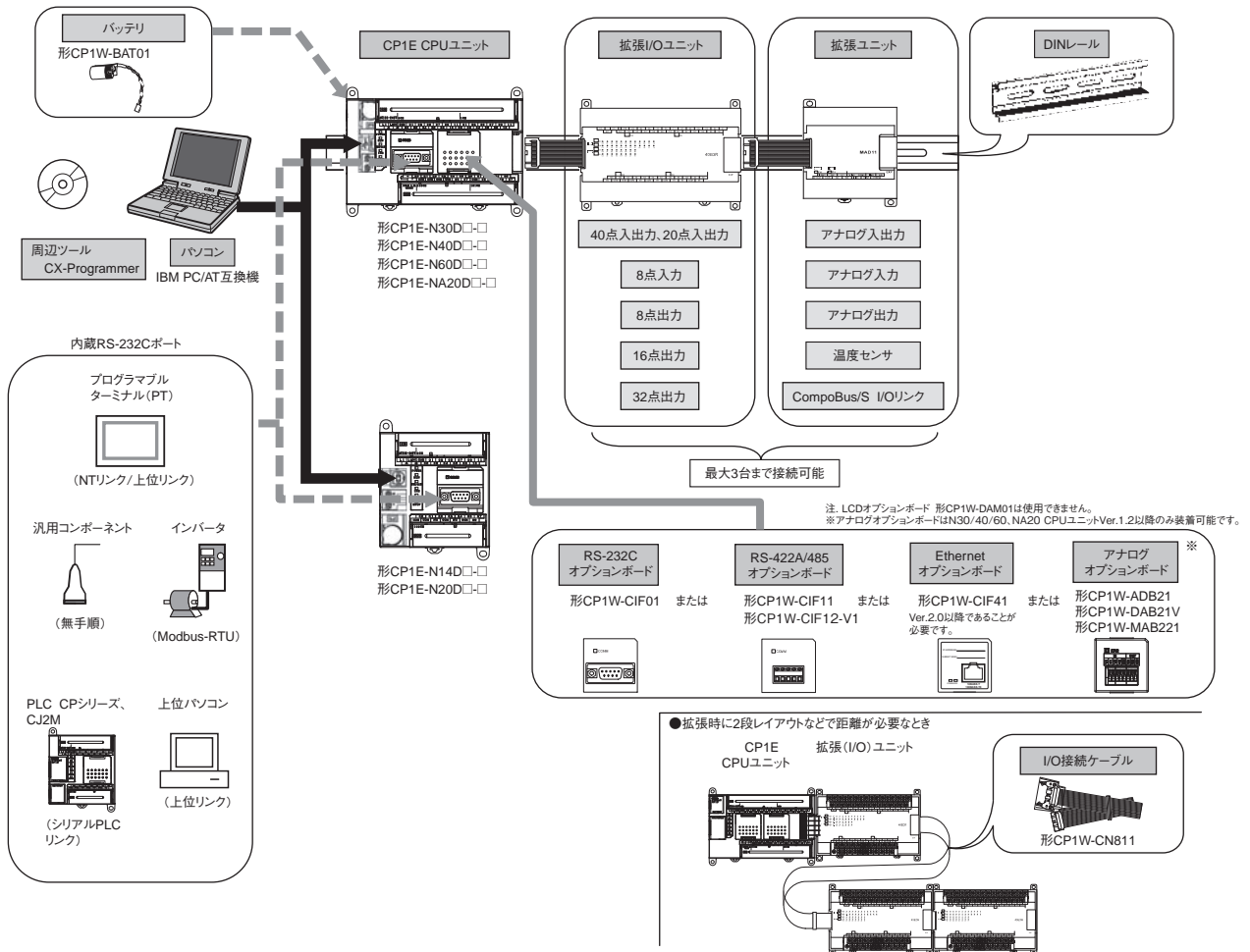
E□□タイプの全体システム構成



■アプリケーションモデル
N□□S(1)タイプの全体システム構成



N□□/NAタイプの全体システム構成



CP1E-E□□(S)D□-□ CP1E-N□□(S□)D□-□/NA20D□-□

形式構成

■形式基準（この形式基準のすべてが製作できるものではありません）

形CP1E-□□□□□D□-□

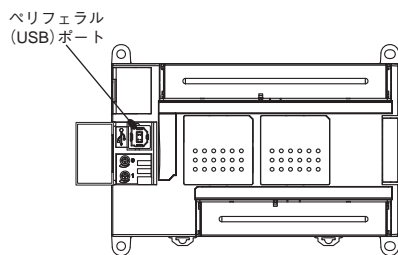
① ② ③ ④ ⑤ ⑥ ⑦

番号	項目	記号	仕様
①	ユニットタイプ	E	ベーシックモデル
		N	アプリケーションモデル
		NA	アナログ内蔵アプリケーションモデル
②	入出力点数	10	10点(入力6点、出力4点)
		14	14点(入力8点、出力6点)
		20	20点(入力12点、出力8点)
		30	30点(入力18点、出力12点)
		40	40点(入力24点、出力16点)
		60	60点(入力36点、出力24点)
③	ユニットタイプ	S	リニューアルタイプ
		無表示	標準タイプ
④	内蔵RS-485ポート	1	あり
		無表示	なし
⑤	入力種別	D	DC入力
⑥	出力種別	R	リレー出力
		T	トランジスタ出力(シンクタイプ)
		T1	トランジスタ出力(ソースタイプ)
⑦	電源種別	A	AC電源
		D	DC電源

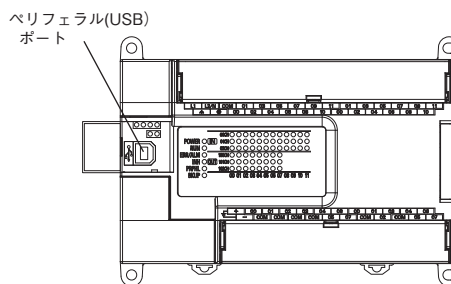
標準タイプとリニューアルタイプの違い

■ベーシックモデル
E□□(S)タイプ

標準タイプ
E□□タイプ



リニューアルタイプ
E□□Sタイプ



性能/機能の違い

機能	E□□タイプ(標準タイプ)	E□□Sタイプ(リニューアルタイプ)
アナログボリューム	2点(設定範囲: 0 ~ 255)	なし アナログボリューム現在値A642/A643 は0000 固定となります。

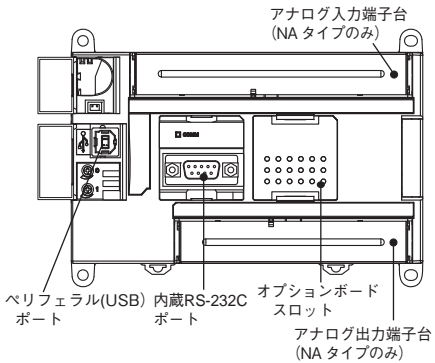
ラインナップ

	E□□ CPUユニット(標準タイプ)				E□□S CPUユニット(リニューアルタイプ)				
	電源Type	リレー出力		トランジスタ出力 (シンク/ソースタイプ)		リレー出力		トランジスタ出力 (シンク/ソースタイプ)	
		AC	DC	AC	DC	AC	DC	AC	DC
10点	○	○	○	○	—	—	—	—	
14点	○	—	—	—	○	—	—	—	
20点	○	—	—	—	○	—	—	—	
30点	○	—	—	—	○	—	—	—	
40点	○	—	—	—	○	—	—	—	
60点	—	—	—	—	○	—	—	—	

■アプリケーションモデル
N□□(S)タイプ

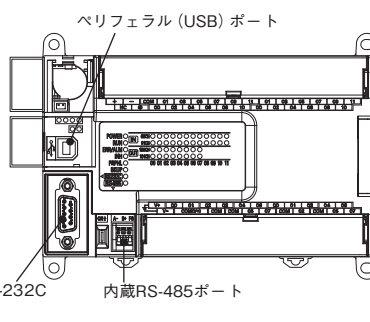
標準タイプ

N□□タイプ/NAタイプ

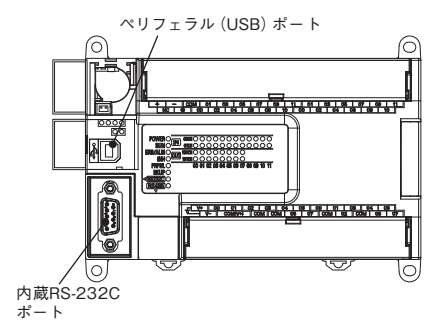


リニューアルタイプ

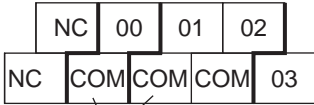
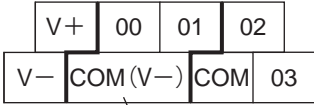
N□□S1タイプ



N□□Sタイプ



性能/機能の違い

機能		N/NA□□タイプ(標準タイプ)	N□□S(1)タイプ(リニューアルタイプ)
アナログボリューム		2点(設定範囲: 0 ~255)	なし アナログボリューム現在値A642/A643は0000 固定となります。
内蔵RS-232C ポート		SD/RD/RS/CS/DR/ER の6 信号をサポート	SD/RD/RS/CS の4 信号をサポート
オプションボード装着		1 ポート(N30/40/60、NA20 CPU ユニットのみ)	装着不可
内蔵RS-485 ポート		なし	あり(N30/40/60S1 CPU ユニットのみ)
端子配列 (トランジスタ 出力タイプのみ)	コモン割付	100CH 00 ビット / 01 ビットは別コモンになります。  100CH 00ビット / 01ビットは別コモンです。	100CH 00 ビット / 01 ビットは同一コモンになります。  100CH 00ビット / 01ビットは同一コモンです。端子は2つあります。
	トランジスタ出力用電源供給	不要 外部からの電源供給は不要です。	必要 100CH 00ビット / 01ビットを使用する場合は、外部からDC24V 電源を供給する必要があります。100CH 00ビット / 01ビット以外は電源供給は不要です。

ラインナップ

	電源Type	標準タイプ				リニューアルタイプ							
		N□□ CPUユニット RS-232C内蔵+1 オプションスロット(*)				N□□S CPUユニット RS-232C 内蔵				N□□S1 CPUユニット RS-232C+RS-485 内蔵			
		リレー出力		トランジスタ出力 (シンク/ソースタイプ)		リレー出力		トランジスタ出力 (シンク/ソースタイプ)		リレー出力		トランジスタ出力 (シンク/ソースタイプ)	
	AC	DC	AC	DC	AC	DC	AC	DC	AC	DC	AC	DC	
10 点		—	—	—	—	—	—	—	—	—	—	—	—
14 点		○	○	○	○	—	—	—	—	—	—	—	—
20 点		○	○	○	○	—	—	—	—	—	—	—	—
30 点		○	○	○	○	○	—	—	○	○	—	—	○
40 点		○	○	○	○	○	—	—	○	○	—	—	○
60 点		○	○	○	○	○	—	—	○	○	—	—	○
20 点(アナログ内蔵)		○	—	—	○	—	—	—	—	—	—	—	—

* オプションスロットは30/40/60点タイプのみです。

CP1E-E□□(S)D□-□ CP1E-N□□(S□)D□-□/NA20D□-□

種類／標準価格





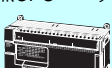
適合規格について

形式ごとの最新の適合規格は、当社ホームページ（www.fa.omron.co.jpまたは、www.ia.omron.com）、または、当社営業担当者に確認してください。

ベーシックモデル






●リニューアルタイプ

■E□□Sタイプ USB内蔵CP1E CPUユニット(受注終了品)

商品名称	仕様						外部 供給電源 24V系(A)	消費電流(A)		形式	標準価格 (¥)
	電源 仕様	入力 点数	出力 点数	出力タイプ	プログラム 容量	データメモリ 容量		5V系	24V系		
E□□Sタイプ 14点CPUユニット 	AC100~ 240V	8点	6点	リレー	2Kステップ	2Kワード	—	0.16	0.07	形CP1E-E14SDR-A	20,500
E□□Sタイプ 20点CPUユニット 	AC100~ 240V	12点	8点	リレー	2Kステップ	2Kワード	—	0.17	0.08	形CP1E-E20SDR-A	27,500
E□□Sタイプ 30点CPUユニット 	AC100~ 240V	18点	12点	リレー	2Kステップ	2Kワード	0.30	0.17	0.07	形CP1E-E30SDR-A	33,500
E□□Sタイプ 40点CPUユニット 	AC100~ 240V	24点	16点	リレー	2Kステップ	2Kワード	0.30	0.17	0.09	形CP1E-E40SDR-A	47,500
E□□Sタイプ 60点CPUユニット 	AC100~ 240V	36点	24点	リレー	2Kステップ	2Kワード	0.30	0.17	0.13	形CP1E-E60SDR-A	55,500

●標準タイプ

■E□□タイプ USB内蔵 CP1E CPUユニット

商品名称	仕様						外部供給電源 24V系 (A)	消費電流 (A)		形式	標準価格 (¥)
	電源仕様	入力 点数	出力 点数	出力タイプ	プログラム 容量	データメモリ 容量		5V系	24V系		
E□□タイプ 10点CPUユニット 	AC100~ 240V	6点	4点	リレー	2Kステップ	2Kワード	—	0.08	0.04	形CP1E-E10DR-A	18,700
				トランジスタ (シンク)			—	0.11	—	形CP1E-E10DT-A	
				トランジスタ (ソース)			—	0.11	—	形CP1E-E10DT1-A	
	DC24V			リレー			—	0.08	0.04	形CP1E-E10DR-D	
				トランジスタ (シンク)			—	0.11	—	形CP1E-E10DT-D	
				トランジスタ (ソース)			—	0.11	—	形CP1E-E10DT1-D	
E□□タイプ 14点CPUユニット 	AC100~ 240V	8点	6点	リレー	2Kステップ	2Kワード	—	0.16	0.07	形CP1E-E14DR-A *	20,500
E□□タイプ 20点CPUユニット 	AC100~ 240V	12点	8点	リレー	2Kステップ	2Kワード	—	0.17	0.08	形CP1E-E20DR-A *	27,500
E□□タイプ 30点CPUユニット 	AC100~ 240V	18点	12点	リレー	2Kステップ	2Kワード	0.30	0.17	0.07	形CP1E-E30DR-A *	33,500
E□□タイプ 40点CPUユニット 	AC100~ 240V	24点	16点	リレー	2Kステップ	2Kワード	0.30	0.17	0.09	形CP1E-E40DR-A *	47,500

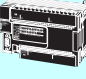
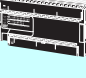
*受注終了品です。

CP1E-E□□(S)D□-□ CP1E-N□□(S□)D□-□/NA20D□-□

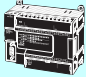

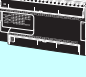
アプリケーションモデル

●リニューアルタイプ

■N□□S1タイプ RS-232C、RS-485、USB内蔵 CP1E CPUユニット(受注終了品)




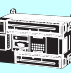
商品名称	仕様						外部供給電源 24V系(A)	消費電流(A)		形式	標準価格 (¥)
	電源仕様	入力点数	出力点数	出力タイプ	プログラム容量	データメモリ容量		5V系	24V系		
N□□S1タイプ 30点CPUユニット 	AC100~240V	18点	12点	リレー	8Kステップ	8Kワード	0.30	0.21	0.07	形CP1E-N30S1DR-A	45,000
	DC24V			トランジスタ(シンク)			—	0.27	0.02	形CP1E-N30S1DT-D	
				トランジスタ(ソース)			—	0.27	0.02	形CP1E-N30S1DT1-D	
N□□S1タイプ 40点CPUユニット 	AC100~240V	24点	16点	リレー	8Kステップ	8Kワード	0.30	0.21	0.09	形CP1E-N40S1DR-A	59,000
	DC24V			トランジスタ(シンク)			—	0.31	0.02	形CP1E-N40S1DT-D	
				トランジスタ(ソース)			—	0.31	0.02	形CP1E-N40S1DT1-D	
N□□S1タイプ 60点CPUユニット 	AC100~240V	36点	24点	リレー	8Kステップ	8Kワード	0.30	0.21	0.13	形CP1E-N60S1DR-A	67,000
	DC24V			トランジスタ(シンク)			—	0.31	0.02	形CP1E-N60S1DT-D	
				トランジスタ(ソース)			—	0.31	0.02	形CP1E-N60S1DT1-D	

■N□□Sタイプ RS-232C、USB内蔵 CP1E CPUユニット(受注終了品)

商品名称	仕様						外部供給電源 24V系(A)	消費電流(A)		形式	標準価格 (¥)
	電源仕様	入力点数	出力点数	出力タイプ	プログラム容量	データメモリ容量		5V系	24V系		
N□□Sタイプ 30点CPUユニット 	AC100~240V	18点	12点	リレー	8Kステップ	8Kワード	0.30	0.21	0.07	形CP1E-N30SDR-A	40,000
	DC24V			トランジスタ(シンク)			—	0.27	0.02	形CP1E-N30SDT-D	
				トランジスタ(ソース)			—	0.27	0.02	形CP1E-N30SDT1-D	
N□□Sタイプ 40点CPUユニット 	AC100~240V	24点	16点	リレー	8Kステップ	8Kワード	0.30	0.21	0.09	形CP1E-N40SDR-A	53,500
	DC24V			トランジスタ(シンク)			—	0.31	0.02	形CP1E-N40SDT-D	
				トランジスタ(ソース)			—	0.31	0.02	形CP1E-N40SDT1-D	
N□□Sタイプ 60点CPUユニット 	AC100~240V	36点	24点	リレー	8Kステップ	8Kワード	0.30	0.21	0.13	形CP1E-N60SDR-A	62,000
	DC24V			トランジスタ(シンク)			—	0.31	0.02	形CP1E-N60SDT-D	
				トランジスタ(ソース)			—	0.31	0.02	形CP1E-N60SDT1-D	



●標準タイプ

■N□□タイプ RS-232C、USB内蔵CP1E CPUユニット

商品名称	仕様						外部供給電源 24V系 (A)	消費電流 (A)		形式	標準価格 (¥)
	電源仕様	入力点数	出力点数	出力タイプ	プログラム容量	データメモリ容量		5V系	24V系		
N□□タイプ 14点CPUユニット 	AC100~240V	8点	6点	リレー	8Kステップ	8Kワード	—	0.17	0.07	形CP1E-N14DR-A *	24,000
				トランジスタ (シンク)			—	0.22	0.02	形CP1E-N14DT-A *	
				トランジスタ (ソース)			—	0.22	0.02	形CP1E-N14DT1-A *	
	DC24V			リレー			—	0.17	0.07	形CP1E-N14DR-D *	
				トランジスタ (シンク)			—	0.22	0.02	形CP1E-N14DT-D *	
				トランジスタ (ソース)			—	0.22	0.02	形CP1E-N14DT1-D *	
N□□タイプ 20点CPUユニット 	AC100~240V	12点	8点	リレー	8Kステップ	8Kワード	—	0.18	0.08	形CP1E-N20DR-A *	31,500
				トランジスタ (シンク)			—	0.23	0.02	形CP1E-N20DT-A *	
				トランジスタ (ソース)			—	0.23	0.02	形CP1E-N20DT1-A *	
	DC24V			リレー			—	0.18	0.08	形CP1E-N20DR-D *	
				トランジスタ (シンク)			—	0.23	0.02	形CP1E-N20DT-D *	
				トランジスタ (ソース)			—	0.23	0.02	形CP1E-N20DT1-D *	
N□□タイプ 30点CPUユニット 	AC100~240V	18点	12点	リレー	8Kステップ	8Kワード	0.30	0.21	0.07	形CP1E-N30DR-A *	40,000
				トランジスタ (シンク)			0.30	0.27	0.02	形CP1E-N30DT-A *	
				トランジスタ (ソース)			0.30	0.27	0.02	形CP1E-N30DT1-A *	
	DC24V			リレー			—	0.21	0.07	形CP1E-N30DR-D *	
				トランジスタ (シンク)			—	0.27	0.02	形CP1E-N30DT-D *	
				トランジスタ (ソース)			—	0.27	0.02	形CP1E-N30DT1-D *	
N□□タイプ 40点CPUユニット 	AC100~240V	24点	16点	リレー	8Kステップ	8Kワード	0.30	0.21	0.09	形CP1E-N40DR-A *	53,500
				トランジスタ (シンク)			0.30	0.31	0.02	形CP1E-N40DT-A *	
				トランジスタ (ソース)			0.30	0.31	0.02	形CP1E-N40DT1-A *	
	DC24V			リレー			—	0.21	0.09	形CP1E-N40DR-D *	
				トランジスタ (シンク)			—	0.31	0.02	形CP1E-N40DT-D *	
				トランジスタ (ソース)			—	0.31	0.02	形CP1E-N40DT1-D *	

*受注終了品です。


CP1E-E□□(S)D□-□ CP1E-N□□(S□)D□-□/NA20D□-□

商品名称	仕様						外部供給 電源 24V系 (A)	消費電流(A)		形式	標準価格 (¥)
	電源 仕様	入力 点数	出力 点数	出力タイプ	プログラム 容量	データメモリ 容量		5V系	24V系		
N□□タイプ 60点CPUユニット 	AC100~ 240V	36点	24点	リレー	8Kステップ	8Kワード	0.30	0.21	0.13	形CP1E-N60DR-A *	62,000
				トランジスタ (シンク)			0.30	0.31	0.02	形CP1E-N60DT-A *	
				トランジスタ (ソース)			0.30	0.31	0.02	形CP1E-N60DT1-A *	
	DC24V			リレー			—	0.21	0.13	形CP1E-N60DR-D *	
				トランジスタ (シンク)			—	0.31	0.02	形CP1E-N60DT-D *	
				トランジスタ (ソース)			—	0.31	0.02	形CP1E-N60DT1-D *	
NAタイプ 20点CPUユニット (アナログ内蔵) 	AC100~ 240V	12点 (アナ ログ 入力 2点)	8点 (アナ ログ 出力 1点)	リレー	8Kステップ	8Kワード	0.30	0.18	0.11	形CP1E-NA20DR-A	70,500
	DC24V			トランジスタ (シンク)			—	0.23	0.09	形CP1E-NA20DT-D	
				トランジスタ (ソース)			—	0.23	0.09	形CP1E-NA20DT1-D	

*受注終了品です。

オプション品

■バッテリーセット

商品名称	仕様	形式	標準価格(¥)
 バッテリーセット	N/NA□□(S□)タイプ CP1E CPUユニット オプション用バッテリー 注. 電源断時でも、以下のエリアを保持したいときは、N/NA□□(S□)タイプのCPUユニットに装着してください。 データメモリ (DMバックアップエリアを除く)・保持リレー (H)・カウンタ現在値 / アップフラグ (C)・特殊補助リレー (A)・時計機能 (交換用バッテリーは製造後2年以内のものを使用してください)	形CP1W-BAT01	2,450

■オプションボード(N30/40/60、NA20 CP1E CPUユニット用)

N14/20、N30/40/60S(1)、E10/14/20/30/40/60(S)のCPUユニットでは、使用できません。

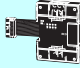
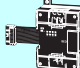
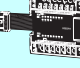
商品名称	仕様	形式	標準価格(¥)
 RS-232Cオプションボード	オプションボードスロットに装着し、1台使用可能	形CP1W-CIF01	6,050
 RS-422A/485オプションボード	オプションボードスロットに装着し、1台使用可能	形CP1W-CIF11	6,050
 RS-422A/485(絶縁型)オプションボード		形CP1W-CIF12-V1	12,100
 Ethernetオプションボード	オプションボードスロットに装着し、1台使用可能 (Ver.2.0以降) CX-ProgrammerはVer.9.12以降をご使用ください。	形CP1W-CIF41	36,500
 アナログ入力オプションボード	オプションボードスロットに装着可能。 アナログ入力2点 0-10V (4000分解能)、0-20mA (2000分解能)	形CP1W-ADB21 *	15,800
 アナログ出力オプションボード	オプションボードスロットに装着可能。 アナログ出力2点 0-10V (4000分解能)	形CP1W-DAB21V *	15,800
 アナログ入出力オプションボード	オプションボードスロットに装着可能。 アナログ入力2点 0-10V (4000分解能)、0-20mA (2000分解能) アナログ出力2点 0-10V (4000分解能)	形CP1W-MAB221 *	32,000

注. CP1E CPUユニットでは、CPシリーズのEthernetオプションボード Ver.1.0(形CP1W-CIF41)、LCDオプションボード(形CP1W-DAM01)、メモ리카セット(形CP1W-ME05M)は使用できません。

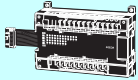
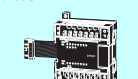
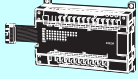



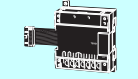

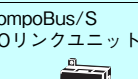
*CP1E CPUユニットVer. 1.2以降対応

■拡張I/O/拡張ユニット(E□□(S)タイプ 30点/40点/60点 CP1E CPUユニット、
N□□(S□)タイプ 30点/40点/60点、NAタイプ 20点 CP1E CPUユニット用)

E10/14/20(S)、N14/20 CP1E CPUユニットには使用できません。

ユニット種別	商品名称	仕様			消費電流(A)		形式	標準価格(¥)
		入力	出力	入出力仕様	5V系	24V系		
CP1W拡張 I/Oユニット	 入力ユニット	8点	—	DC24V入力	0.018	—	形CP1W-8ED	12,100
	 出力ユニット	—	8点	リレー	0.026	0.044	形CP1W-8ER	14,500
				トランジスタ(シンク)	0.075	—	形CP1W-8ET	14,500
				トランジスタ(ソース)	0.075	—	形CP1W-8ET1	14,500
	 出力ユニット	—	16点	リレー	0.042	0.090	形CP1W-16ER	22,000
				トランジスタ(シンク)	0.076	—	形CP1W-16ET	22,000
トランジスタ(ソース)				0.076	—	形CP1W-16ET1	22,000	

CP1E-E□□(S)D□-□ CP1E-N□□(S□)D□-□/NA20D□-□

ユニット種別	商品名称	仕様			消費電流 (A)		形式	標準価格 (¥)		
		入力	出力	入出力仕様	5V系	24V系				
CP1W拡張 I/Oユニット	出力ユニット 	-	32点	リレー	0.049	0.131	形CP1W-32ER	43,000		
				トランジスタ(シンク)	0.113	-	形CP1W-32ET	43,000		
				トランジスタ(ソース)	0.113	-	形CP1W-32ET1	43,000		
	入出力ユニット  	12点	8点	リレー	0.103	0.044	形CP1W-20EDR1	30,500		
				トランジスタ(シンク)	0.130	-	形CP1W-20EDT	30,500		
				トランジスタ(ソース)	0.130	-	形CP1W-20EDT1	30,500		
		24点	16点	リレー	0.080	0.090	形CP1W-40EDR	55,000		
				トランジスタ(シンク)	0.160	-	形CP1W-40EDT	55,000		
				トランジスタ(ソース)	0.160	-	形CP1W-40EDT1	55,000		
CP1W拡張ユニット	アナログ入力ユニット 	4CH	-	入力レンジ: 0~5V/1~5V/ 0~10V/±10V/ 0~20mA/4~20mA	分解能: 6000	0.100	0.090	形CP1W-AD041	72,500	
					分解能: 12,000	0.100	0.050	形CP1W-AD042	55,000	
	アナログ出力ユニット 	-	2CH	-	出力レンジ: 1~5V/0~10V/±10V/ 0~20mA/4~20mA	分解能: 6000	0.040	0.095	形CP1W-DA021	39,500
			4CH			分解能: 6000	0.080	0.124	形CP1W-DA041	79,000
		-	4CH	分解能: 12,000	0.070	0.160	形CP1W-DA042	55,000		
	アナログ入出力ユニット 	4CH	4CH	-	入力レンジ: 0~5V/1~5V/0~10V/ ±10V/0~20mA/4~20mA 出力レンジ: 1~5V/0~10V/±10V/ 0~20mA/4~20mA	分解能: 12,000	0.120	0.170	形CP1W-MAD44	103,000
		4CH	2CH			分解能: 12,000	0.120	0.120	形CP1W-MAD42	82,500
		2CH	1CH			分解能: 6000	0.083	0.110	形CP1W-MAD11	55,000
		温度センサユニット  				2CH	-	センサ種別: 熱電対 (J、K)	0.040	0.059
			4CH	-	センサ種別: 熱電対 (J、K)	0.040	0.059	形CP1W-TS002	60,500	
			2CH	-	センサ種別: 測温抵抗 (Pt100、JPt100)	0.054	0.073	形CP1W-TS101	36,500	
			4CH	-	センサ種別: 測温抵抗 (Pt100、JPt100)	0.054	0.073	形CP1W-TS102	60,500	
			4CH	-	センサ種別: 熱電対 (J、K) アナログ入力 2CH (温度センサ入力のうち2点と兼用) 入力レンジ: 1-5V/0-10V/ 4-20mA	分解能: 12000	0.070	0.030	形CP1W-TS003	55,000
			12CH	-	センサ種別: 熱電対 (J、K)	0.080	0.050	形CP1W-TS004	145,000	
CompoBus/S I/Oリンクユニット 		8点	8点	CompoBus/Sスレーブ	0.029	-	形CP1W-SRT21 * 1	18,200		

*1. 受注終了品です。

■I/O接続ケーブル

商品名称	仕様	形式	標準価格 (¥)
I/O接続ケーブル	CP1W拡張I/Oユニット、CP1W拡張ユニット接続時の延長ケーブル。 I/O接続ケーブルは1システムに1本のみ使用可能。 長さ80cm	形CP1W-CN811	7,250

注. CP1W拡張I/Oユニット、CP1W拡張ユニットには、横に並べて接続するI/O接続ケーブル(約6cm)は、付属しています。

■DINレール取り付け用具

商品名称	仕様	形式	標準価格 (¥)
DINレール	レール長0.5m、高さ7.3mm	形PFP-50N	505
	レール長1m、高さ7.3mm	形PFP-100N	910
	レール長1m、高さ16mm	形PFP-100N2	1,180
エンドプレート	DINレール上のユニットが左右にずれないように固定するストッパ 注. ご注文の際は10個単位でご注文ください。 右記価格は1個の標準価格です。	形PFP-M	77

周辺ツール

■ソフトウェア

商品名称	仕様	ライセンス数		メディア	形式	標準価格 (¥)
		ライセンス数	メディア			
FA統合ツール パッケージ CX-One Lite Ver.4.□	CX-One Liteは、CX-Oneに含まれる全ツールから、マイクロPLCアプリケーションに必要なツールのみを選定したパッケージです。 CX-One Lite Ver.4.□には、マイクロPLC限定版CX-Programmer Ver.9.□が含まれます。	1ライセンス版	DVD		形CXONE-LT01D-V4	99,000
FA統合ツール パッケージ CX-One Ver.4.□	CX-Oneは、オムロン製PLC、コンポーネントの周辺ツールを統合的に提供する統合ツールパッケージです。 CX-One Ver.4.□には、CX-Programmer Ver.9.□が含まれます。	1ライセンス版 (*)	DVD		形CXONE-AL01D-V4	250,000

注1. 詳しくは、当社Webサイト(www.fa.omron.co.jp)掲載の「CX-One Ver.4 カタログ(SBCZ-063)」をご覧ください。

注2. E20/30/40(S)とN20/30/40(S□)のCP1E CPUユニットにはCX-Programmer Ver.8.2以降が必要です。

E10/14(S)、N14/60(S□)、NA20のCP1E CPUユニットにはCX-Programmer Ver.9.03以降が必要です。

マイクロPLC限定版CX-Programmerをご使用の場合も、Ver.9.03以降が必要です。

E60SのCP1E CPUユニットにはCX-Programmer Ver.9.42以降が必要です。

マイクロPLC限定版CX-Programmerをご使用の場合も、Ver.9.42以降が必要です。

注3. CX-OneとCX-One Liteを1つのパソコンにインストールすることはできません。

*CX-Oneはマルチライセンス商品(3、10、30、50ライセンス)、およびDVDメディアのみの商品をご用意しております。

CX-Oneでインストールされる周辺ツール(CX-One構成周辺ツール)は以下のとおりです。

周辺ツール	CX-One Lite Ver.4.□	CX-One Ver.4.□	周辺ツール	CX-One Lite Ver.4.□	CX-One Ver.4.□
マイクロPLC限定版CX-Programmer Ver.9.□	○	—	CX-Drive Ver.3.□	○	○
CX-Programmer Ver.9.□	—	○	CX-Process Tool Ver.5.□	—	○
CX-Integrator Ver.2.□	○	○	NSフェースプレート自動作成ツール Ver.3.□	—	○
Switch Box Utility Ver.1.□	○	○	CX-Designer Ver.3.□	○	○
CX-Protocol Ver.2.□	—	○	NV-Designer Ver.2.□	○	○
CX-Simulator Ver.2.□	○	○	CX-Thermo Ver.4.□	○	○
CX-Position Ver.2.□	—	○	CX-FLnet Ver.1.□	—	○
CX-Motion-NCF Ver.1.□	—	○	Network Configurator Ver.3.□	○	○
CX-Motion-MCH Ver.2.□	—	○	CX-Server Ver.5.□	○	○
CX-Motion Ver.2.□	—	○			

CP1E-E□□(S)D□-□ CP1E-N□□(S□)D□-□/NA20D□-□

一般仕様

タイプ		AC電源タイプ	DC電源タイプ
形式		形CP1E-□□□S□D□-A 形CP1E-□□□D□-A	形CP1E-□□□S□D□-D 形CP1E-□□□D□-D
構造		盤内内蔵型	
外形 高さ×奥行×幅		E/N/NA□□タイプ 10点入出力タイプ(形CP1E-E10D□-□) : 90mm(*1)×85mm(*2)×66mm 14/20点入出力タイプ(形CP1E-□14/20D□-□) : 90mm(*1)×85mm(*2)×86mm 30点入出力タイプ(形CP1E-□30D□-□) : 90mm(*1)×85mm(*2)×130mm 40点入出力タイプ(形CP1E-□40D□-□) : 90mm(*1)×85mm(*2)×150mm 60点入出力タイプ(形CP1E-N60D□-□) : 90mm(*1)×85mm(*2)×195mm アナログ内蔵20点入出力タイプ(形CP1E-NA20D□-□) : 90mm(*1)×85mm(*2)×130mm E/N□□S(1)タイプ 14/20点入出力タイプ(形CP1E-E14/20SD□-□) : 90mm(*1)×79mm(*2)×86mm 30点入出力タイプ(形CP1E-□30S(1)D□-□) : 90mm(*1)×79mm(*2)×130mm 40点入出力タイプ(形CP1E-□40S(1)D□-□) : 90mm(*1)×79mm(*2)×150mm 60点入出力タイプ(形CP1E-□60S(1)D□-□) : 90mm(*1)×79mm(*2)×195mm	
質量		10点入出力タイプ(形CP1E-E10D□-□) : 300g以下 14点入出力タイプ(形CP1E-□14(S)D□-□) : 360g以下 20点入出力タイプ(形CP1E-□20(S)D□-□) : 370g以下 30点入出力タイプ(形CP1E-□30(S□)D□-□) : 600g以下 40点入出力タイプ(形CP1E-□40(S□)D□-□) : 660g以下 60点入出力タイプ(形CP1E-□60(S□)D□-□) : 850g以下 アナログ内蔵20点入出力タイプ(形CP1E-NA20D□-□) : 680g以下	
電源仕様	電源電圧	AC100~240V 50/60Hz	DC24V
	許容電源電圧	AC85~AC264V	DC20.4~DC26.4V
	消費電力	15VA/AC100V以下 (形CP1E-□10/14/20(S)D□-A) 25VA/AC240V以下	9W以下(形CP1E-E10D□-D) 13W以下(形CP1E-N14/20D□-D)
		50VA/AC100V以下 (形CP1E-□30/40/60(S□)D□-A) 70VA/AC240V以下 (形CP1E-NA20D□-A)	20W以下 (形CP1E-N30/40/60(S□)D□-D) (形CP1E-NA20D□-D) (*4)
	突入電流	AC120V 20A/8ms以下(常温コールドスタート時) AC240V 40A/8ms以下(常温コールドスタート時)	DC24V 30A/20ms以下 (常温コールドスタート時)
	外部供給電源 (*3)	なし(形CP1E-□10/14/20(S)D□-A) DC24V 300mA以下 (形CP1E-□30/40/60D□-A) (形CP1E-□30/40/60SDR-A) (形CP1E-NA20D□-A)	なし
	絶縁抵抗	AC外部端子一括とGR端子間 20MΩ以上(DC500V絶縁抵抗計)	DC一次電源とDC二次電源間是非絶縁です。
	耐電圧	AC外部端子一括とGR端子間 AC2,300V 50/60Hz 1分間 漏れ電流5mA以下	DC一次電源とDC二次電源間是非絶縁です。
電断時間検知	10ms以上	2ms以上	
使用環境	使用周囲温度	0~55°C	
	使用周囲湿度	10~90%RH	
	使用周囲雰囲気	腐食性ガスのないこと	
	保存周囲温度	-20~+75°C(バッテリーを除く)	
	使用標高	2,000m以下	
	汚染度	汚染度2以下 : IEC 61010-2-201に該当	
	耐ノイズ性	IEC61000-4-4に準拠 2kV(電源ライン)	
	オーバーボルテージカテゴリ	カテゴリII : IEC 61010-2-201に該当	
	EMCイミュニティレベル	ゾーンB	
	耐振動	JIS C60068-2-6に準拠 5~8.4Hz 振幅3.5mm、8.4~150Hz 加速度9.8m/s ² X、Y、Z各方向100分(掃引時間10分×掃引回数10回=合計100分)	
耐衝撃	JIS C60068-2-27に準拠 147m/s ² X、Y、Z各方向3回		
端子台	固定式(脱着不可)		
端子ねじサイズ	M3		
適合規格	EC指令		
接地方法	D種接地(第3種接地)		

注. 拡張I/Oユニット、拡張ユニットの一般仕様はCPUユニットと同じ条件になります。

*1. 取付部含めると110mm

*2. ケーブルを除く

*3. 入力機器用電源としてお使いください(出力機器の駆動用電源としては使用できません。)

*4. この値は最大システム構成とした定格値であり、実際の構成にあわせてDC電源タイプの消費電力の目安は、以下の計算式により算出が可能です。

計算式 : DC電源タイプの消費電力 = {(5V消費電流) × 5V/70% (CP1L内部の電源効率) + (24V消費電流) × 24V} × 1.1 (電流変動要素)
上記計算結果を目安に、余裕を持ったDC電源を選定してください。

性能仕様

項目		形CP1E-E□□SD□-□ 形CP1E-E□□D□-□	形CP1E-N□□S□D□-□ 形CP1E-N□□D□-□ 形CP1E-NA□□D□-□	
プログラム容量		2Kステップ(8Kバイト) (CX-Programmerの変数テーブル、コメント、プログラムインデックス含む)	8Kステップ(32Kバイト) (CX-Programmerの変数テーブル、コメント、プログラムインデックス含む)	
制御方式		ストアードプログラム方式		
入出力制御方式		サイクリックスキャン方式と都度処理方式を併用		
プログラム言語		ラダーチャート方式		
命令種類		約200種類		
処理速度	共通処理時間(オーバーヘッド)	0.4ms		
	命令実行時間	基本命令: LD 1.19μs~ 応用命令: MOV: 7.9μs~		
拡張ユニット接続台数 (CP1Wシリーズ拡張ユニット)		形CP1E-□10/14/20(S)D□-□: 接続不可 形CP1E-□30/40/60(S□)D□-□/NA20D□-□: 3台		
最大入出力点数		形CP1E-E10D□-□: 10点 形CP1E-□14(S)D□-□: 14点 形CP1E-□20(S)D□-□: 20点 形CP1E-□30(S□)D□-□: 150点(内蔵30点+拡張40点×3台) 形CP1E-□40(S□)D□-□: 160点(内蔵40点+拡張40点×3台) 形CP1E-□60(S□)D□-□: 180点(内蔵60点+拡張40点×3台) 形CP1E-NA20D□-□: 140点(内蔵20点+拡張40点×3台)		
内蔵入出力点数		形CP1E-E10D□-□: 10点(入力6点、出力4点) 形CP1E-□14(S)D□-□: 14点(入力8点、出力6点) 形CP1E-□20(S)D□-□: 20点(入力12点、出力8点) 形CP1E-□30(S□)D□-□: 30点(入力18点、出力12点) 形CP1E-□40(S□)D□-□: 40点(入力24点、出力16点) 形CP1E-□60(S□)D□-□: 60点(入力36点、出力24点) 形CP1E-NA20D□-□: 20点(入力12点、出力8点)		
内蔵入力機能	高速カウンタ	カウンタモード /応答周波数	加算パルス入力 10kHz 6点(10点タイプ 10kHz 5点) 加減算パルス入力 10kHz 2点 パルス+方向入力 10kHz 2点 位相差4通倍入力 5kHz 2点	加算パルス入力 100kHz 2点/10kHz 4点 加減算パルス入力 100kHz 1点/10kHz 1点 パルス+方向入力 100kHz 2点 位相差4通倍入力 50kHz 1点/5kHz 1点
		数値範囲モード	・リニアモード ・リングモード	
		カウント値	32ビット	
		カウンタリセットモード	・Z相信号+ソフトリセット(加算パルス入力を除く) ・ソフトリセット	
		制御方式	目標一致比較 帯域比較	
	入力割込	6点(10点タイプ4点)(割込入力パルス幅: 50μs以上)		
	パルスキャッチ入力	6点(10点タイプ4点)(入力パルス幅: 50μs以上)		
汎用入力	入力時定数	PLCシステム設定により0~32ms(デフォルト8ms)に設定可能 設定値: 0、1、2、4、8、16、32ms		
内蔵出力機能	パルス出力 (トランジスタ出力タイプのみ)	パルス出力方式 /出力周波数	パルス+方向 1Hz~100kHz 2点	
		出力モード	・連続モード(速度制御用) ・単独モード(位置制御用)	
		出力パルス数	パルス出力機能なし	
		加減速カーブ	台形加減速(S字加減速は不可)	
		命令実行中の設定値変更	目標位置変更のみ可能	
		原点サーチ機能	あり	
	PWM出力 (トランジスタ出力タイプのみ)	周波数	2.0Hz~6553.5Hz(0.1Hz単位) 1点 または2Hz~32000Hz(1Hz単位) 1点	
デューティ比		0.0~100.0%(0.1%単位) 精度 +1%/−0%: 2Hz~10,000Hz +5%/−0%: 10,000Hz~32,000kHz		
出力モード		連続モード		
内蔵アナログ入出力		アナログ入力	なし	2CH 6000分解能(NAタイプのみ)
		アナログ出力	なし	1CH 6000分解能(NAタイプのみ)
アナログボリューム		E/N/NA□□タイプ 2点(設定範囲: 0~255) E/N□□S(1)タイプ なし		
通信機能	ペリフェラル(USB)ポート (Bタイプ)		USB2.0準拠 Bコネクタ	
	伝送距離		最大5m	

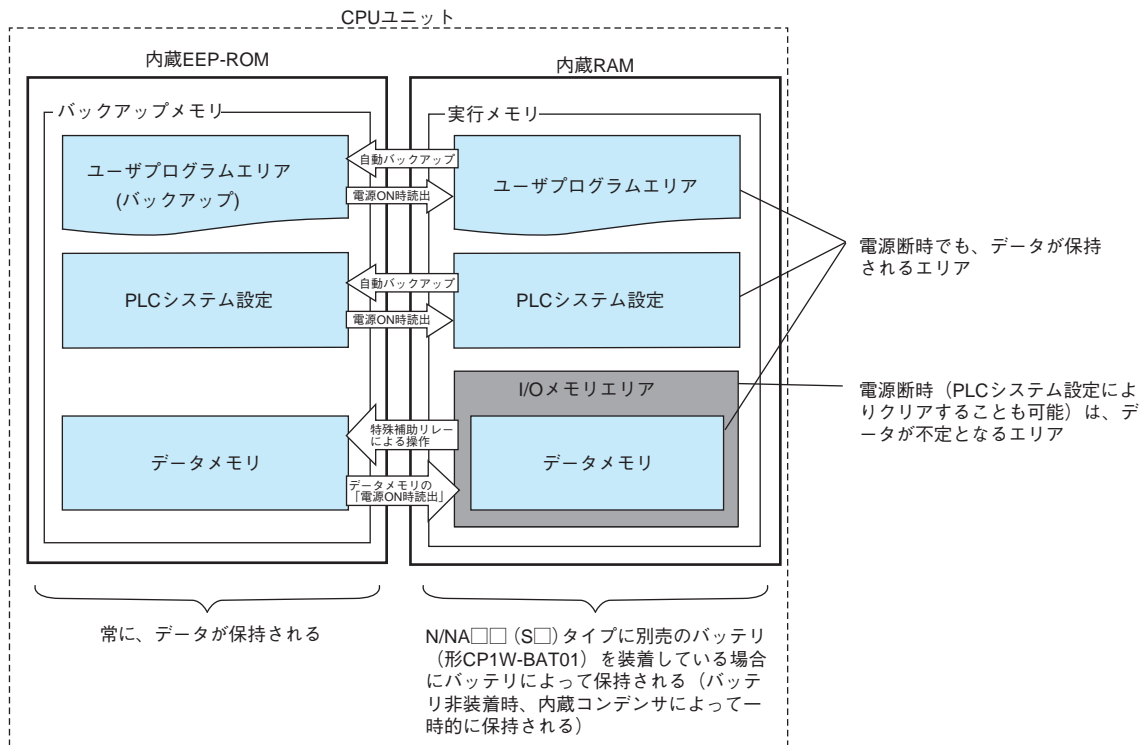
CP1E-E□□(S)D□-□ CP1E-N□□(S□)D□-□/NA20D□-□

項目		形CP1E-E□□SD□-□ 形CP1E-E□□D□-□	形CP1E-N□□S□D□-□ 形CP1E-N□□D□-□ 形CP1E-NA□□D□-□	
通信機能	内蔵RS-232Cポート	内蔵RS-232Cポートなし	インタフェース：EIA RS-232C準拠	
			通信方式	半二重
			同期方式	調歩同期
			伝送速度	1.2/2.4/4.8/9.6/19.2/38.4/57.6/115.2kbps
			伝送距離	最大15m
	対応プロトコル	上位リンク、NTリンク(1:N)、無手順、シリアルPLCリンク(親局、子局)、Modbus-RTU簡易マスタ		
	内蔵RS-485ポート	内蔵RS-485ポートなし	N30/40/60S1タイプのみ インタフェース：EIA RS-485 準拠 2線式 非絶縁	
			通信方式	半二重
			同期方式	調歩同期
			伝送速度	1.2/2.4/4.8/9.6/19.2/38.4/57.6/115.2kbps
			伝送距離	最大50m
	対応プロトコル	上位リンク、NTリンク(1:N)、無手順、シリアルPLCリンク(親局、子局)、Modbus-RTU簡易マスタ		
シリアルオプションポート	オプションボード装着不可	N30/40/60、NA20 CPUユニットのみ 1ポート		
		装着可能 オプションボード	<ul style="list-style-type: none"> 形CP1W-CIF01(半二重、調歩同期) RS-232C×1ポート 形CP1W-CIF11(半二重、調歩同期) RS-422A/485×1ポート(非絶縁タイプ) 形CP1W-CIF12-V1(半二重、調歩同期) RS-422A/485×1ポート(絶縁タイプ) 形CP1W-CIF41(100Base-TX) Ethernet×1ポート 	
		通信方式	オプションボードによる	
		同期方式	オプションボードによる	
		伝送速度	1.2/2.4/4.8/9.6/19.2/38.4/57.6/115.2kbps	
対応プロトコル	上位リンク、NTリンク(1:N)、無手順、シリアルPLCリンク(親局、子局)、Modbus-RTU簡易マスタ			
タスク数	17個 ・サイクル実行タスク 1個 ・定時割込タスク 1個(割込タスクNo.1固定) ・入力割込タスク 6個(割込タスクNo.2~7) ・高速カウンタ割込タスク 16個(割込タスクNo.1~16)			
サブルーチン番号最大値	128個			
ジャンプ番号最大値	128個			
定時割込	1点			
時計機能	時計機能なし 異常発生時刻は、01年01月01日01時01分01秒日曜日と表示されます。	あり 精度：月差 -4.5分~-0.5分(周囲温度55℃) -2.0分~+2.0分(周囲温度25℃) -2.5分~+1.5分(周囲温度0℃)		
メモリバックアップ	内蔵EEP-ROMメモリ	ラダープログラム、パラメータを内蔵EEP-ROMに自動保存 データメモリの一部エリアを内蔵EEP-ROMに保存可能		
	バッテリーバックアップ 注. 別売のバッテリー 形CP1W-BAT01使用時	バッテリー装着不可	形CP1W-BAT01を使用可能。 バッテリー有効期間(最大寿命)5年 保持時間 保証値(周囲温度55℃)：1.3万時間(約1.5年) 実力値(周囲温度25℃)：4.3万時間(約5年)	
チャンネルI/O (C10)エリア	入力リレー	1,600点(100CH)0.00~99.15(0~99CH)		
	出力リレー	1,600点(100CH)100.00~199.15(100~199CH)		
	シリアルPLCリンクリレー	1,440点(90CH)200.00~289.15(200~289CH)		
内部補助リレー【W】	1,600点(100CH)W0.00~W99.15(W0~W99CH)			
保持リレー【H】	800点(50CH)H0.00~H49.15(H0~H49CH) プログラム上だけで使用でき、モード切替時もON/OFFを保持			
特殊補助リレー【A】	読出可/書込不可：7168点(448CH)A0~A447CH 読出可/書込可：4,896点(306CH)A448~A753CH			
一時記憶リレー【TR】	16点 TR0~15			
タイマ【T】	256点 T0~T255(カウンタとは別)			
カウンタ【C】	256点 C0~C255(タイマとは別)			
データメモリ【D】	2Kワード D0~D2047 内1500ワードは特殊補助リレーによりバックアップ メモリ(内蔵EEP-ROM)への保存が可能	8Kワード D0~D8191 内7000ワードは特殊補助リレーによりバックアップ メモリ(内蔵EEP-ROM)への保存が可能		
動作モード	「プログラム」モード：プログラムは停止状態。 実行前の準備を行うモード。 「モニタ」モード：プログラムは実行状態。 オンラインエディット、I/Oメモリの現在値変更などの操作が可能。 「運転」モード：プログラムは実行状態。 通常の運転時に使用するモード。			

CPUユニットの内部メモリについて

CPUユニットのメモリバックアップ

CPUユニットの内部メモリは、以下のように、実用メモリとしての内蔵RAMと、バックアップメモリとしての内蔵EEP-ROMにより、構成されています。

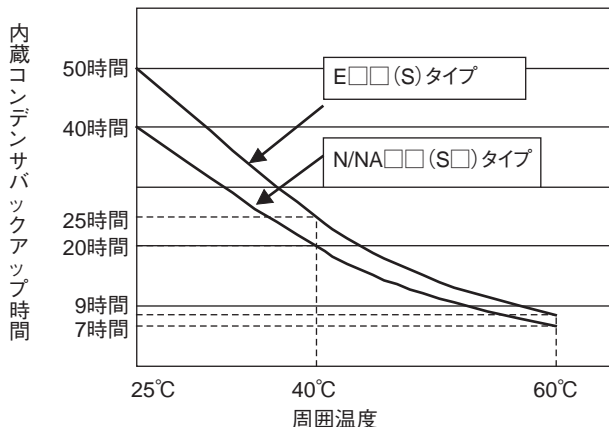


●使用上の注意

E□□(S)タイプまたはN/NA□□(S□)タイプ(バッテリー装着なし)の場合、電断継続後に電源を投入した時に、I/Oメモリエリアのデータは不定となっている可能性があります。I/Oメモリエリアのデータが、不定となってもシステムに支障がないシステム構築とラダープログラムを作成してください。

- ・DM、HR、カウンタ現在値/アップフラグ(C)の電断復帰時にバッテリーで保持されるエリアも不定となります。(特殊補助リレーの操作によって内蔵EEP-ROMにバックアップしたDMエリアを除きます。)
- ・特殊補助リレーの異常履歴、時計関連の情報(N/NA□□(S□)タイプのみ)は不定となります。特殊補助リレーのその他のエリアは初期値にクリアされます。

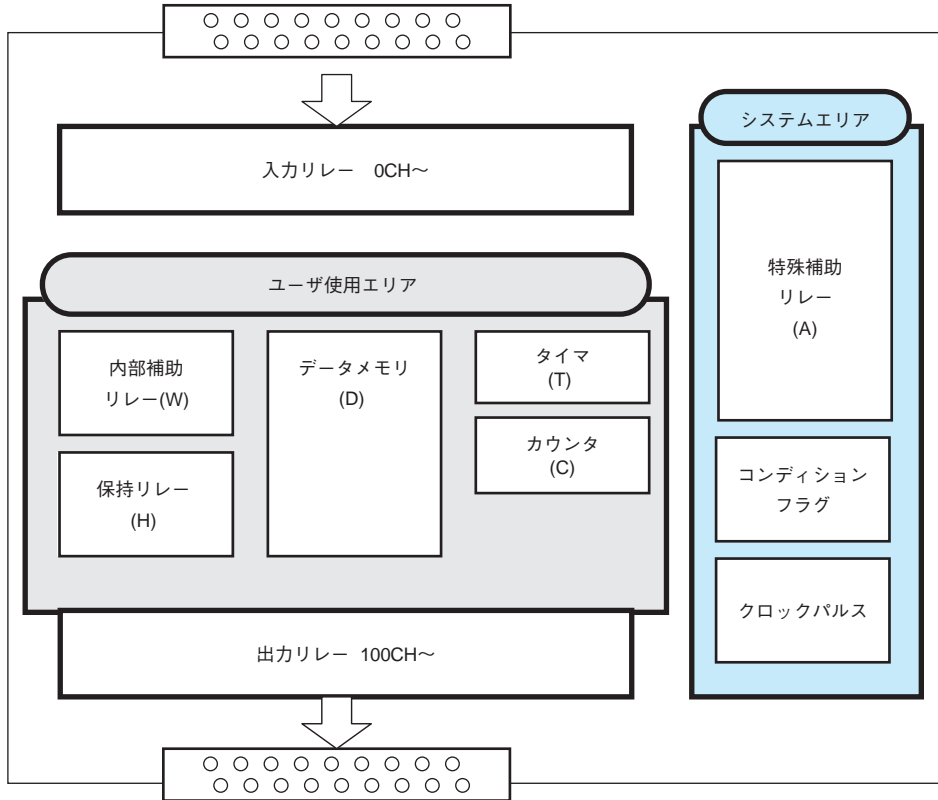
内蔵コンデンサのバックアップ時間は周囲温度によって変化します。以下のとおりです。



各I/Oメモリの種類

I/Oメモリとは、ラダープログラムで読み書きできるエリアです。

I/Oメモリには、外部との入出力用のエリア、ユーザ使用エリア、システムエリアのメモリがあります。



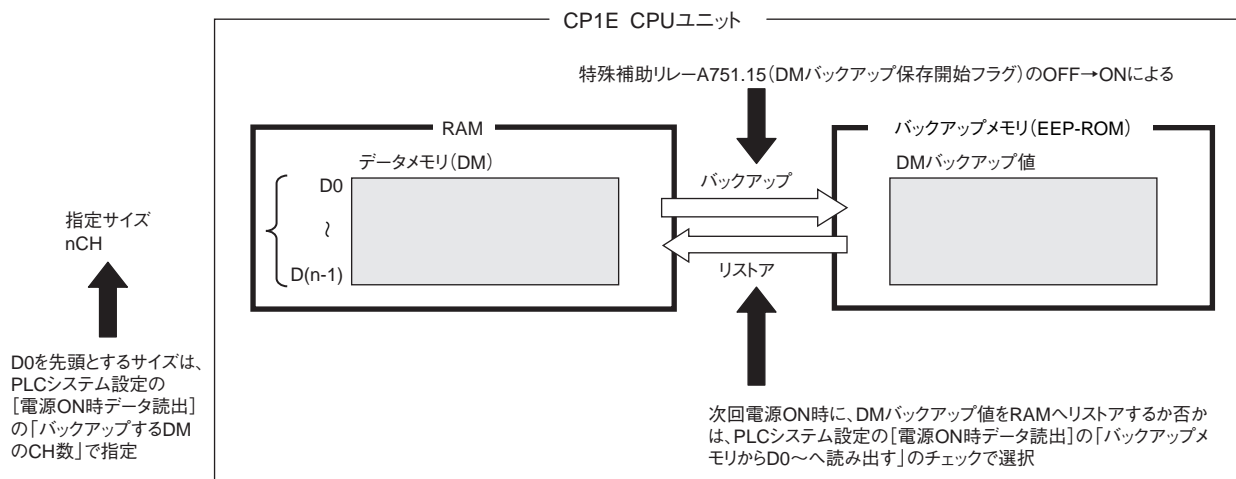
I/Oメモリエリア一覧

名称		点数	チャンネル番号	備考
チャンネルI/O エリア	入力リレー	1600点(100CH)	0~99CH	NAタイプではCIO 90、91CHはアナログ入力に割付けられます。
	出力リレー	1600点(100CH)	100~199CH	NAタイプではCIO 190CHはアナログ出力に割付けられます。
	シリアルPLC リンクリレー	1440点(90CH)	200~289CH	—
内部補助リレー【W】		1600点(100CH)	W0~W99CH	—
保持リレー【H】		800点(50CH)	H0~H49CH	N/NA□□(S(1))タイプに別売のバッテリー装着時、電源断時に保持します。
データメモリ【D】	E□□(S)タイプ	2Kワード	D0~D2047	特殊補助リレーの操作により、指定エリアをバックアップメモリ(内蔵EEP-ROM)に保持することが可能です。 対象エリア：D0~D1499(1ワードごとに指定)
	N/NA□□(S□)タイプ	8Kワード	D0~D8191	特殊補助リレーの操作により、指定エリアをバックアップメモリ(内蔵EEP-ROM)に保持することが可能です。 対象：D0~D6999(1ワードごとに指定)
タイマ【T】	現在値	256CH	T0~T255	—
	タイムアップフラグ	256点		—
カウンタ【C】	現在値	256CH	C0~C255	N/NA□□(S(1))タイプに別売のバッテリー装着時、電源断時に保持します。
	カウントアップフラグ	256点		—
特殊補助リレー【A】	読出可/書込不可	7168点(448CH)	A0~A447CH	N/NA□□(S(1))タイプに別売のバッテリー装着時、電源断時に保持します。
	読出可/書込可	4896点(306CH)	A448~A753CH	

DMエリアのバックアップ／リストア

データメモリ(D)は、E□□(S)タイプの場合またはN/NA□□(S□)タイプでバッテリー装着をしていない場合、内蔵コンデンサの保持時間以上の電源断で不定になります。

電源断でも保持したい場合、PLCシステム設定「バックアップするDMのCH数」にてバックアップするDMサイズを指定した上で、特殊補助リレーの操作により、指定サイズのデータメモリの値をRAMからバックアップメモリ(内蔵EEP-ROM)へ保存することができます。また、「バックアップメモリからD0～へ読み出す」を設定することにより、電源ON時にRAMへ読み出すことができます。



バックアップ(保存)の実行条件

D0を先頭とした指定サイズのエリアを、特殊補助リレー A751.15(DMバックアップ保存開始フラグ)をOFF→ONに立ち上げることにより、RAMからバックアップメモリ(内蔵EEP-ROM)へ保存することができます。

(これらのエリアを「DMバックアップエリア」、およびその値を「DMバックアップ値」と呼びます。)

特殊補助リレー A751.15(DMバックアップ保存開始フラグ)の操作は、いずれも、「運転」、「モニタ」、「プログラム」モードのいずれの動作モードでも可能です。

バックアップ(保存)可能なエリア

- ・E□□(S)タイプの場合：D0～1499
- ・N/NA□□(S□)タイプの場合：D0～6999

バックアップ(保存)するワード(CH)サイズ

D0を先頭とした保存するサイズは、PLCシステム設定の[電源ON時データ読出](Startup Data Read)の「保存するDMのCH数」(日本語「バックアップするDMのCH数」、英語「Number of CH of DM for backup」)で設定します。

電源ON時のRAMへのリストア(読み出し)指定

電源ON時に、そのDMバックアップ値をRAMへリストアするか否かは、PLCシステム設定の[電源ON時データ読出](Startup Data Read)の「バックアップメモリからD0～へ読み出す」のチェックで選択できます。



内蔵入力端子の割付

端子の配列

● 10点入出力タイプの入力端子配列

AC電源タイプ

0 CH					
L1	L2/N	COM	01	03	05
NC	⊕	00	02	04	

DC電源タイプ

0 CH					
+	-	COM	01	03	05
NC	⊕	00	02	04	

● 14点入出力タイプの入力端子配列

AC電源タイプ

0 CH									
L1	L2/N	COM	01	03	05	07	NC	NC	
NC	⊕	00	02	04	06	NC	NC		

DC電源タイプ

0 CH									
+	-	COM	01	03	05	07	NC	NC	
NC	⊕	00	02	04	06	NC	NC		

● 20点入出力タイプの入力端子配列

AC電源タイプ

0 CH											
L1	L2/N	COM	01	03	05	07	09	11			
NC	⊕	00	02	04	06	08	10				

DC電源タイプ

0 CH											
+	-	COM	01	03	05	07	09	11			
NC	⊕	00	02	04	06	08	10				

● 30点入出力タイプの入力端子配列

AC電源タイプ

0 CH											1 CH			
L1	L2/N	COM	01	03	05	07	09	11	01	03	05			
⊕	⊕	00	02	04	06	08	10	00	02	04	NC			

DC電源タイプ

0 CH											1 CH			
+	-	COM	01	03	05	07	09	11	01	03	05			
NC	⊕	00	02	04	06	08	10	00	02	04	NC			

●40点入出力タイプの入力端子配列

AC電源タイプ

0 CH											1 CH					
L1	L2/N	COM	01	03	05	07	09	11	01	03	05	07	09	11		
			00	02	04	06	08	10	00	02	04	06	08	10		

DC電源タイプ

0 CH											1 CH					
+	-	COM	01	03	05	07	09	11	01	03	05	07	09	11		
NC			00	02	04	06	08	10	00	02	04	06	08	10		

●60点入出力タイプの入力端子配列

AC電源タイプ

0 CH											1 CH						2 CH					
L1	L2/N	COM	01	03	05	07	09	11	01	03	05	07	09	11	01	03	05	07	09	11		
			00	02	04	06	08	10	00	02	04	06	08	10	00	02	04	06	08	10		

DC電源タイプ

0 CH											1 CH						2 CH					
+	-	COM	01	03	05	07	09	11	01	03	05	07	09	11	01	03	05	07	09	11		
NC			00	02	04	06	08	10	00	02	04	06	08	10	00	02	04	06	08	10		

●アナログ内蔵20点入出力タイプの入力端子配列

AC電源タイプ

0 CH											90 CH				91 CH	
L1	L2/N	COM	01	03	05	07	09	11	I IN0	AG	I IN1					
			00	02	04	06	08	10	VIN0	COM0	VIN1	COM1				

DC電源タイプ

0 CH											90 CH				91 CH	
+	-	COM	01	03	05	07	09	11	I IN0	AG	I IN1					
NC			00	02	04	06	08	10	VIN0	COM0	VIN1	COM1				

内蔵入力端子の機能割り付け

PLCシステム設定によって、機能を割り付けます。同一端子で機能が重複しないように割り付けをしてください。

CPUタイプ	入力端子台		PLCシステム設定								
			「内蔵入力」タブの「割込入力設定」			「内蔵入力」タブの「高速カウンタ0~3」設定			「パルス出力0.1」タブの「原点サーチ機能」		
	チャンネル	番号 (ビット)	「通常入力」 汎用入力	「割込入力」 入力割込	「パルスキャッチ」 パルスキャッチ 入力	単相 (加算パルス入力)	2相 (位相差入力4逓倍、 加減算パルス入力)	2相 (パルス+ 方向)	60~20点 CPU ユニット	14点 CPU ユニット	
10点	0CH	00	汎用入力0	-	-	カウンタ0 (加算)	カウンタ0 (A相/加算)	カウンタ0 (パルス)	-	-	
		01	汎用入力1	-	-	カウンタ1 (加算)	カウンタ0 (B相/減算)	カウンタ1 (パルス)	-	-	
		02	汎用入力2	入力割込2	パルスキャッチ2	カウンタ2 (加算)	カウンタ1 (A相/加算)	カウンタ0 (方向)	-	-	
		03	汎用入力3	入力割込3	パルスキャッチ3	-	カウンタ1 (B相/減算)	カウンタ1 (方向)	-	パルス0 原点近傍入力 信号	
		04	汎用入力4	入力割込4	パルスキャッチ4	カウンタ3 (加算)	カウンタ0 (Z相/リセット)	カウンタ0 (リセット)	-	-	
		05	汎用入力5	入力割込5	パルスキャッチ5	カウンタ4 (加算)	カウンタ1 (Z相/リセット)	カウンタ1 (リセット)	-	パルス1 原点近傍入力 信号	
		14点	06	汎用入力6	入力割込6	パルスキャッチ6	カウンタ5 (加算)	-	-	パルス0 原点入力信号	パルス0 原点入力信号
			07	汎用入力7	入力割込7	パルスキャッチ7	-	-	-	パルス1 原点入力信号	パルス1 原点入力信号
			08	汎用入力8のみ	-	-	-	-	-	-	-
		20点	09	汎用入力9のみ	-	-	-	-	-	-	-
			10	汎用入力10	-	-	-	-	-	パルス0 原点近傍入力 信号	-
			11	汎用入力11	-	-	-	-	-	パルス1 原点近傍入力 信号	-
30点	1CH	00~05	汎用入力12~17	-	-	-	-	-	-		
40点		06~11	汎用入力18~23	-	-	-	-	-	-		
60点	2CH	00~11	汎用入力24~35	-	-	-	-	-	-		

N/NA□□(S□)タイプ
(トランジスタ出力タイプ)
のみの機能

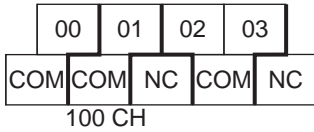
内蔵出力端子の割付

端子の配列

● 10点入出力タイプの出力端子配列

AC電源タイプ

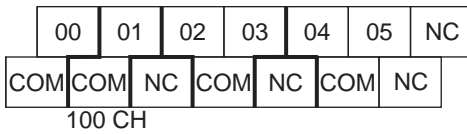
DC電源タイプ



● 14点入出力タイプの出力端子配列

AC電源タイプ

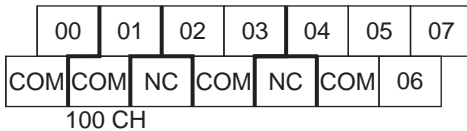
DC電源タイプ



● 20点入出力タイプの出力端子配列

AC電源タイプ

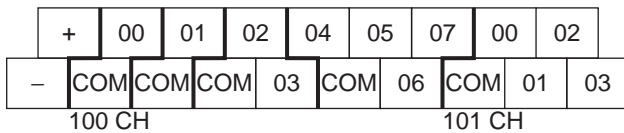
DC電源タイプ



● 30点入出力タイプの出力端子配列

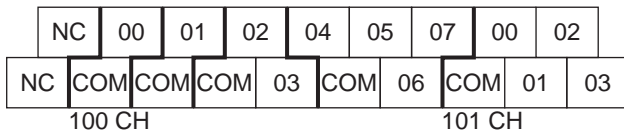
AC電源タイプ

E/N30(S□)D□-A

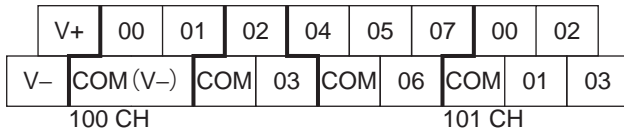


DC電源タイプ

N30D□-D

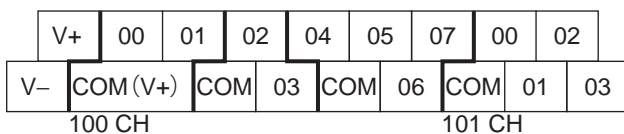


N30S(1)DT-D



注. V-とCOM(V-)は内部で接続されています

N30S(1)DT1-D



注. V+とCOM(V+)は内部で接続されています

CP1E-E□□(S)D□-□ CP1E-N□□(S□)D□-□/NA20D□-□

●40点入出力タイプの出力端子配列

AC電源タイプ

E/N40(S□)D□-A

+	00	01	02	03	04	06	00	01	03	04	06
-	COM	COM	COM	COM	05	07	COM	02	COM	05	07
100 CH						101 CH					

DC電源タイプ

N40D□-D

NC	00	01	02	03	04	06	00	01	03	04	06
NC	COM	COM	COM	COM	05	07	COM	02	COM	05	07
100 CH						101 CH					

N40S(1)DT-D

V+	00	01	02	03	04	06	00	01	03	04	06
V-	COM(V-)	COM	COM	05	07	COM	02	COM	05	07	
100 CH						101 CH					

注. V-とCOM(V-)は内部で接続されています

N40S(1)DT1-D

V+	00	01	02	03	04	06	00	01	03	04	06
V-	COM(V+)	COM	COM	05	07	COM	02	COM	05	07	
100 CH						101 CH					

注. V+とCOM(V+)は内部で接続されています

●60点入出力タイプの出力端子配列

AC電源タイプ

E/N60(S□)D□-A

+	00	01	02	04	05	07	00	02	04	05	07	00	02	04	05	07	
-	COM	COM	COM	03	COM	06	COM	01	03	COM	06	COM	01	03	COM	06	
100 CH						101 CH						102 CH					

DC電源タイプ

N60D□-D

NC	00	01	02	04	05	07	00	02	04	05	07	00	02	04	05	07	
NC	COM	COM	COM	03	COM	06	COM	01	03	COM	06	COM	01	03	COM	06	
100 CH						101 CH						102 CH					

N60S(1)DT-D

V+	00	01	02	04	05	07	00	02	04	05	07	00	02	04	05	07	
V-	COM(V-)	COM	03	COM	06	COM	01	03	COM	06	COM	01	03	COM	06		
100 CH						101 CH						102 CH					

注. V-とCOM(V-)は内部で接続されています

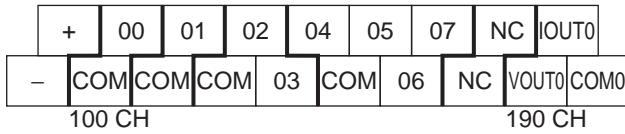
N60S(1)DT1-D

V+	00	01	02	04	05	07	00	02	04	05	07	00	02	04	05	07	
V-	COM(V+)	COM	03	COM	06	COM	01	03	COM	06	COM	01	03	COM	06		
100 CH						101 CH						102 CH					

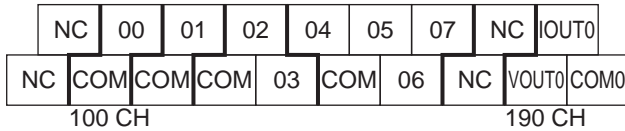
注. V+とCOM(V+)は内部で接続されています

●アナログ内蔵20点入出力タイプの出力端子配列

AC電源タイプ



DC電源タイプ



内蔵出力端子の機能割り付け

命令およびPLC システム設定によって、機能を割り付けます。同一端子で機能が重複しないように割り付けをしてください。

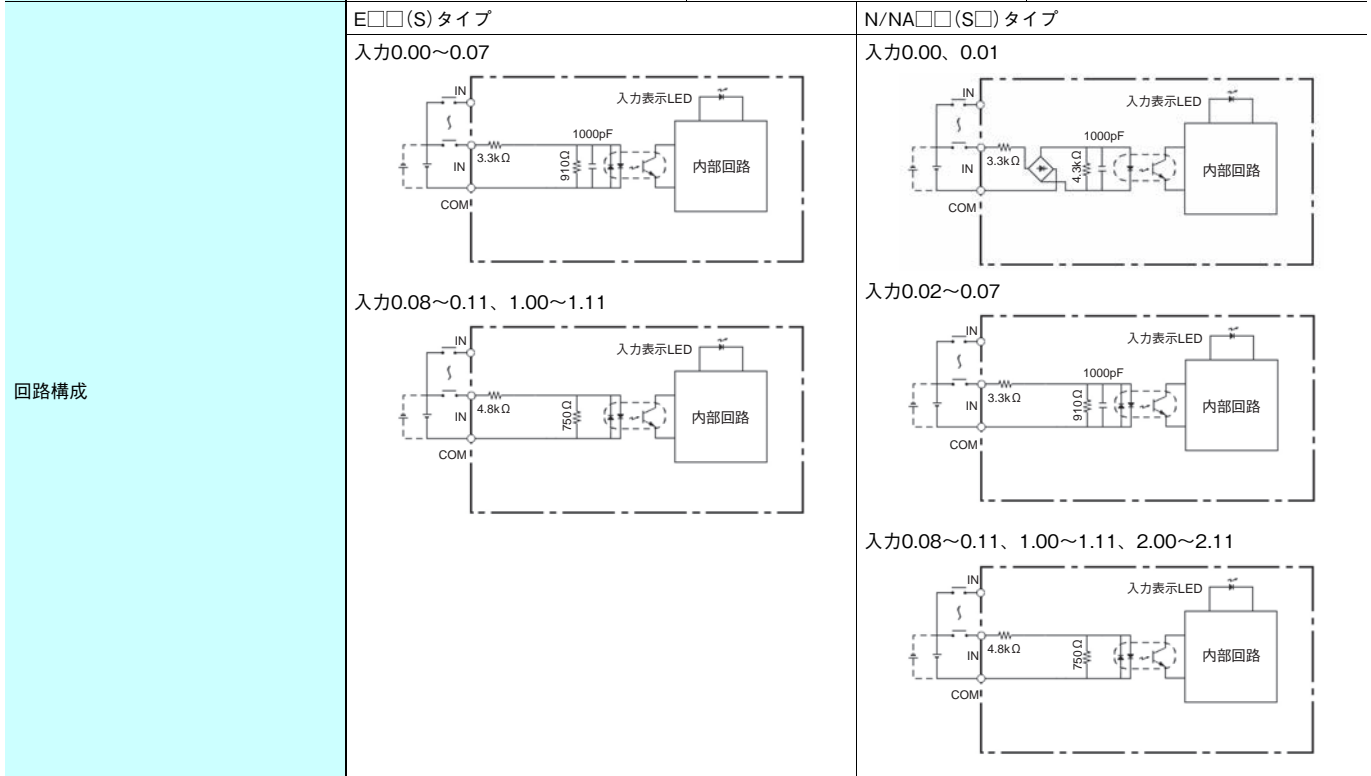
CPUタイプ	出力端子台		右記命令 実行時以外	汎用出力	パルス出力命令 (SPED、ACC、PLS2、ORG のいずれか)実行時	PLC システム設定	PWM 命令実行時
	チャンネル	番号 (ビット)				「パルス出力カ0.1」タブの 「原点サーチ機能」	
						固定デューティ比パルス出力	
						「使用する」	可変デューティ比 パルス出力
							PWM 出力
10点 14点 20点 30点 40点 60点	100CH	00	汎用出力0	パルス出力0(パルス)	—	—	—
		01	汎用出力1	パルス出力1(パルス)	—	—	PWM 出力0
		02	汎用出力2	パルス出力0(方向)	—	—	—
		03	汎用出力3	パルス出力1(方向)	—	—	—
		04	汎用出力4	—	パルス0 偏差カウントリセット出力	—	—
		05	汎用出力5	—	パルス1 偏差カウントリセット出力	—	—
		06	汎用出力6のみ	—	—	—	—
	07	汎用出力7のみ	—	—	—	—	
	101CH	00~03	汎用出力8~11	—	—	—	—
	102CH	04~07	汎用出力12~15	—	—	—	—
			00~07	汎用出力16~23	—	—	—

N/NA□□(S□)タイプ(トランジスタ出力タイプ)のみの機能

CPUユニット 入出力仕様

入力仕様

項目	仕様		
入力種別	高速カウンタ入力/汎用入力	高速カウンタ/割込入力 /パルスキャッチ入力/汎用入力	汎用入力
入力リレー	0.00~0.01	0.02~0.07 (*1)	0.08~0.11/1.00~1.11/2.00~2.11 (*1)
入力電圧	DC24V、+10%、-15%		
対象センサ	2線式および3線式		
入力インピーダンス	3.3kΩ	3.3kΩ	4.8kΩ
入力電流	7.5mA TYP	7.5mA TYP	5mA TYP
ON電圧/電流	最小DC17.0V以上 3mA以下	最小DC17.0V以上 3mA以下	最小DC14.4V以上 3mA以下
OFF電圧/電流	最大DC5.0V 1mA以下	最大DC5.0V 1mA以下	最大DC5.0V 1mA以下
ON応答時間(*2)	E□□(S)タイプ: 50μs以下 N/NA□□(S□)タイプ: 2.5μs以下	50μs以下	1ms以下
OFF応答時間(*2)	E□□(S)タイプ: 50μs以下 N/NA□□(S□)タイプ: 2.5μs以下	50μs以下	1ms以下

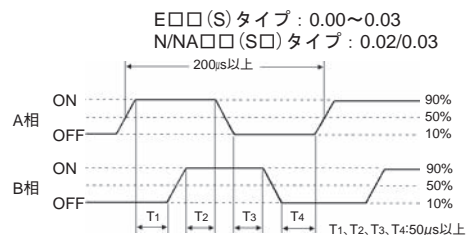
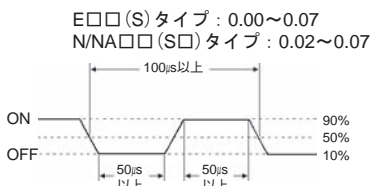
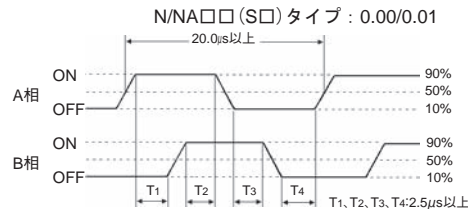
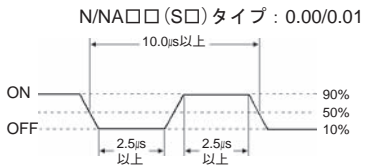


*1. CPUユニット形式により、使用できるリレーが異なります。

*2. 応答時間はハード的なディレイ時間の数値です。汎用入力として使用する場合は、PLCシステム設定により0~32ms(デフォルト8ms)が加算されます。

パルス+方向入力モード時
加算モード時
加減算パルス入力モード時

位相差入力モード時



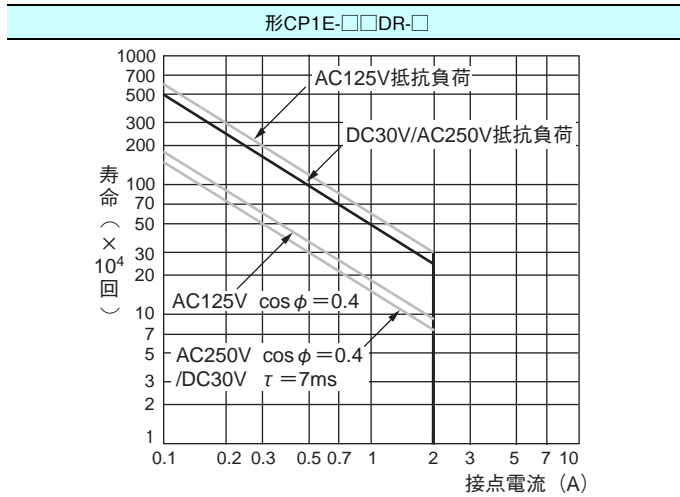
出力仕様

●リレー出力仕様

項目	仕様	
最大開閉能力	AC250V/2A (cos φ = 1) DC24V/2A (4A/コモン)	
最小開閉能力	DC5V、10mA	
リレー寿命	電氣的	抵抗負荷 20万回 (DC24V) 誘導負荷 7万回 (AC250V cos φ = 0.4)
	機械的	2,000万回
ON応答時間	15ms以下	
OFF応答時間	15ms以下	
回路構成		

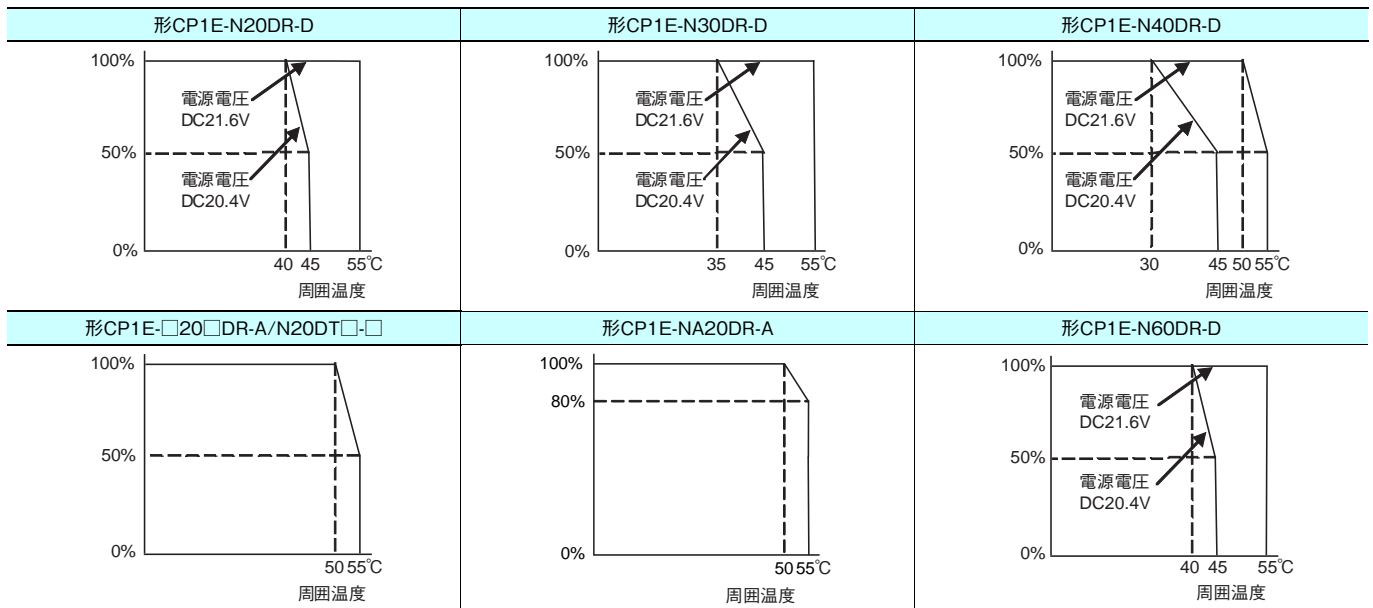
リレー寿命の目安

出力接点の寿命は、通常は上表のとおりですが、リレー寿命の目安は下図のとおりです。



連続同時ON率と周囲温度の関係

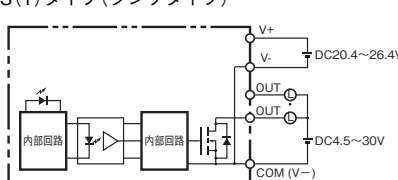
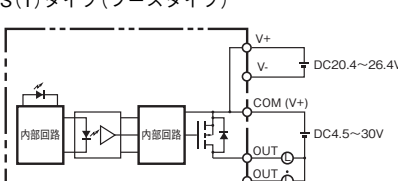
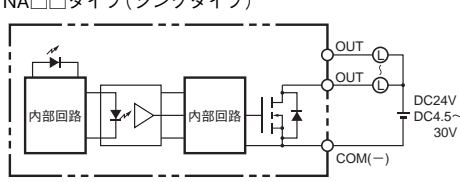
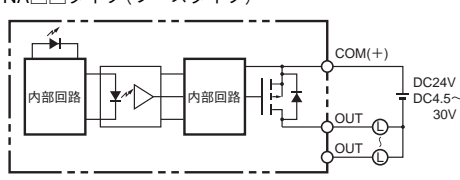
CPUユニットには、周囲温度に対して電源電圧と出力負荷電流の制限があります。以下の電源電圧と出力負荷電流の範囲内で使用してください。



注. 拡張I/Oユニットを増設しない場合も、CPUユニットのリレー出力負荷電流は上記の制限がかかります。

CP1E-E□□(S)D□-□ CP1E-N□□(S□)D□-□/NA20D□-□

● トランジスタ出力仕様 汎用出力仕様

項目	仕様		
	N□□(S□)タイプ 100.00、100.01		N□□(S□)タイプ 100.02~102.07 (*2) E10タイプ 100.00~100.03
	N□□S(1)タイプ	N□□タイプ	
最大開閉能力	DC4.5~30V 0.3A/点0.9A/コモン(*1) 形CP1E-E10D□-□ : 0.9A/ユニット 形CP1E-N14D□-□ : 1.5A/ユニット 形CP1E-N20D□-□ : 1.8A/ユニット 形CP1E-N30(S□)D□-□ : 2.7A/ユニット 形CP1E-N40(S□)D□-□ : 3.6A/ユニット 形CP1E-N60(S□)D□-□ : 5.4A/ユニット 形CP1E-NA20D□-□ : 1.8A/ユニット		
最小開閉能力	DC4.5~30V 1mA		
漏れ電流	0.1mA以下		
残留電圧	0.6V以下	1.5V以下	
ON応答時間	0.1ms以下		0.1ms以下
OFF応答時間	0.1ms以下		1ms以下
ヒューズ	なし		
外部供給電源	DC20.4~26.4V 30mA以下	不要	不要
回路構成	<p>・ N□□S(1)タイプ(シンクタイプ)</p>  <p>・ N□□S(1)タイプ(ソースタイプ)</p>  <p>・ N/NA□□タイプ(シンクタイプ)</p>  <p>・ N/NA□□タイプ(ソースタイプ)</p> 		

注. 出力端子には最大開閉能力を超える電圧の印加や負荷の接続をしないでください。
*1. 100.00~100.03は、コモンは分かれています、トータル0.9A以下で使用してください。
*2. CPUユニット形式により、使用できるリレー番号は異なります。

パルス出力仕様(100.00、100.01)

項目	仕様
最大開閉能力	100mA/DC4.5~26.4V
最小開閉能力	7mA/DC4.5~26.4V
最大出力周波数	100kHz
出力波形	

注1. 上値での負荷は抵抗負荷とし、負荷との接続ケーブルのインピーダンスは考慮しません。
 注2. 接続ケーブルのインピーダンスによるパルス波形の歪のために、実使用時のパルス幅は上値より小さくなる場合があります。
 注3. OFF/ONは出力トランジスタのOFF/ONを示します。出力トランジスタのONで「L」レベルとなります。

PWM出力仕様(100.01)

項目	仕様
最大開閉能力	30mA/DC4.5~26.4V
最大出力周波数	32kHz
PWM出力精度	ONデューティ+1%、-0%/10kHz出力時まで ONデューティ+5%、-0%/10kHz~32kHz出力時
出力波形	

注. OFF/ONは出力トランジスタのOFF/ONを示します。出力トランジスタのONで「L」レベルとなります。

内蔵アナログ入出力仕様 (NAタイプ CPUユニット)

●アナログ入力仕様

項目	電圧入力	電流入力
入力点数	2点(2CH占有、90~91CHに固定割付)	
入力信号レンジ	0~5V、1~5V、0~10V、-10~10V	0~20mA、4~20mA
最大定格入力	±15V	±30mA
外部入力インピーダンス	1MΩ以上	約250Ω
分解能	6,000	
総合精度	25℃	±0.3%FS
	0~55℃	±0.6%FS
A/D変換データ	-10~+10V時	フルスケールF448~0BB8 Hex
	上記以外の時	フルスケール0000~1770 Hex
平均化処理	あり(PLCシステム設定により各入力に設定可能)	
断線検知機能	あり(断線時の値は8000 Hexを出力)	

●アナログ出力仕様

項目	電圧出力	電流出力
出力点数	1点(1CH占有、190CHに固定割付)	
出力信号レンジ	0~5V、1~5V、0~10V、-10~10V	0~20mA(*), 4~20mA
外部出力許容負荷抵抗	1kΩ以上	600Ω以下
外部出力インピーダンス	0.5Ω以下	-
分解能	6,000	
総合精度	25℃ ± 0.4%FS	
	0~55℃ ± 0.8%FS	
A/D変換データ	-10~+10V時	フルスケールF448~0BB8 Hex
	上記以外の時	フルスケール0000~1770 Hex

*アナログ電流出力0~20mAでは、0.2mA以下は精度保証外となります。

●入出力共通仕様

項目	仕様
変換時間	2ms/点(アナログ入力2点、アナログ出力1点、使用時は合計6ms)
絶縁方式	アナログ入出力と内部回路間：フォトカプラ絶縁(ただし、各アナログ入出力間信号は非絶縁)

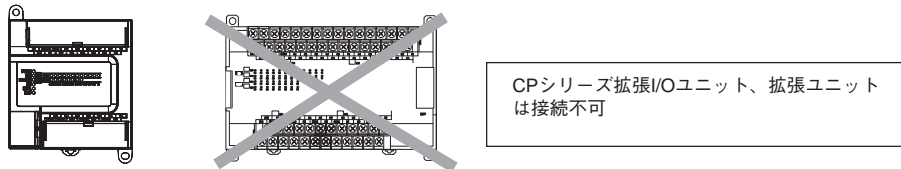
CP1E-E□□(S)D□-□ CP1E-N□□(S□)D□-□/NA20D□-□

拡張I/O / 拡張ユニットの仕様

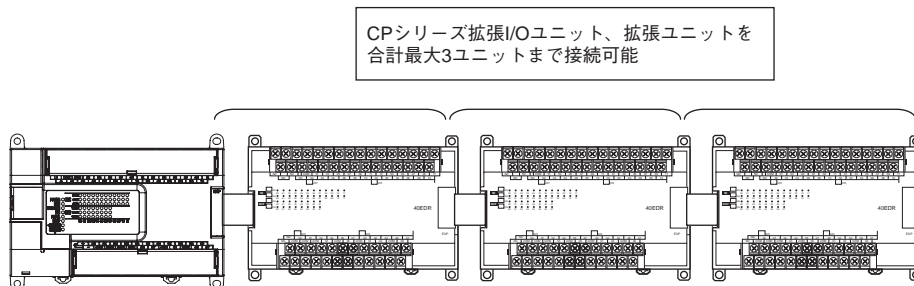
拡張可能なCPUユニットのタイプ

- ・E10/14/20(S)、N14/20の場合、拡張I/Oユニットまたは拡張ユニットの接続はできません。
- ・E30/40/60(S)、N30/40/60(S□)、NA20の場合、拡張I/Oユニットまたは拡張ユニットは合計最大3台まで接続可能です。

●E10/14/20(S)、N14/20 CPUユニット



●E30/40/60(S)、N30/40/60(S□)、NA20 CPUユニット



接続方法

接続は、拡張I/Oユニットまたは拡張ユニットの接続ケーブルを使用します。
I/O接続ケーブル形CP1W-CN811(長さ800mm)を使用することで延長が可能です。

拡張システム時の最大入出力点数

CPUユニットの形式	CPUユニットの内蔵入出力点数			内蔵アナログ入出力		拡張I/Oユニット または 拡張ユニット 接続可能台数	入力点数：24点 出力点数：16点 拡張I/Oユニット形CP1W-40ED□を 3台まで接続した場合の全体の最大入出力点数		
	合計点数	入力点数	出力点数	AD	DA		合計点数	入力点数	出力点数
形CP1E-E10D□-□	10点	6点	4点	なし	なし	不可	10点	6点	4点
形CP1E-□14□D□-□	14点	8点	6点				14点	8点	6点
形CP1E-□20□D□-□	20点	12点	8点				20点	12点	8点
形CP1E-□30□□D□-□	30点	18点	12点			最大3台	150点	90点	60点
形CP1E-□40□□D□-□	40点	24点	16点				160点	96点	64点
形CP1E-□60□□D□-□	60点	36点	24点				180点	108点	72点
形CP1E-NA20D□-□	20点	12点	8点	2	1	140点	84点	56点	

外部供給電源容量の制限

CPUユニットの外部供給電源を使用する場合は、以下の制限があります。

●AC電源タイプE30/40/60(S)、N30/40/60(S□)、NA20 CPUユニット

AC電源タイプE30/40/60(S)、N30/40/60(S□)、NA20 CPUユニットは電源容量に制限があります。すべてのCPシリーズ拡張I/Oユニット/拡張ユニットを接続可能ですが、外部供給電源として300mAをフルに使用できない場合があります。拡張I/Oユニット/拡張ユニットを接続しない場合は、外部供給電源300mAをフルに使用可能です。

●AC電源タイプE10/14/20(S)、N14/20 CPUユニットとDC電源タイプ

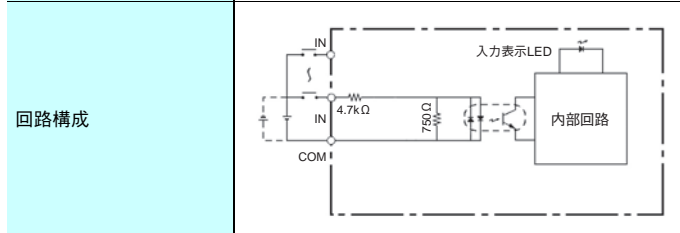
外部供給電源機能はありません。

詳しくは、「CP1E ユーザーズマニュアルハード編」(マニュアル番号：SBCA-354)をご参照ください。

拡張I/Oユニットの仕様

●入力仕様【形CP1W-40EDR/40EDT/40EDT1/20EDR1/20EDT/20EDT1/8ED】

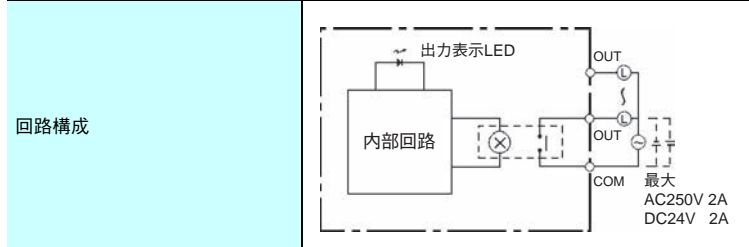
項目	仕様
入力電圧	DC24V、+10%/−15%
入力インピーダンス	4.7kΩ
入力電流	5mA TYP
ON電圧	最小DC14.4V
OFF電圧	最大DC5.0V
ON応答時間	1ms以下 (*)
OFF応答時間	1ms以下 (*)



注. 入力端子には定格電圧を超える電圧を印加しないでください。
 * 応答時間はハード的なディレイ時間の数値です。PLCシステム設定により0~32ms(デフォルト8ms)が加算されます。形CP1W-40EDR/EDT/EDT1は16ms固定値が加算されます。

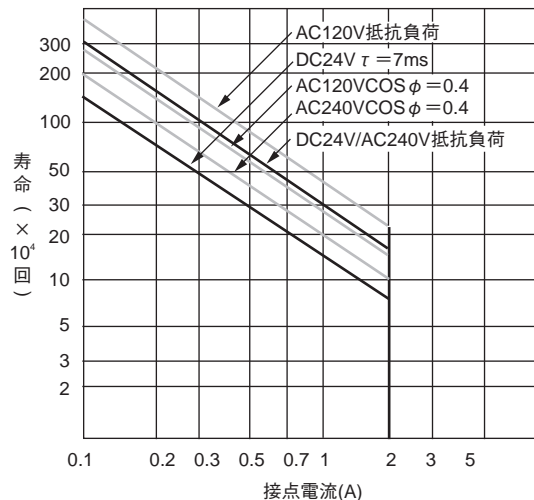
●出力仕様(リレー出力)【形CP1W-40EDR/32ER/20EDR1/16ER/8ER】

項目	仕様	
最大開閉能力	AC250V/2A (cos φ = 1)、DC24V/2A (4A/コモン)	
最小開閉能力	DC5V、10mA	
リレー寿命	電氣的 抵抗負荷	15万回 (DC24V)
	誘導負荷	10万回 (AC240V COS φ = 0.4)
	機械的	2,000万回
ON応答時間	15ms以下	
OFF応答時間	15ms以下	



・リレー寿命の目安

出力接点のリレー寿命は下図のとおりです。



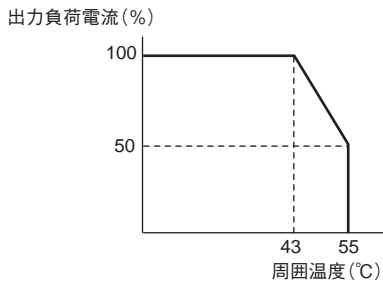
開閉頻度：1800回/時

CP1E-E□□(S)D□-□ CP1E-N□□(S□)D□-□/NA20D□-□

・形CP1W-16ER/32ERの制限事項

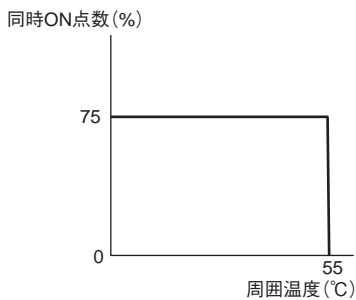
以下のディレーティングカーブを満足するように出力負荷電流を制限してください。

形CP1W-16ER/32ER



形CP1W-32ERでは同時ON点数が24点(75%)以下となるよう使用してください。

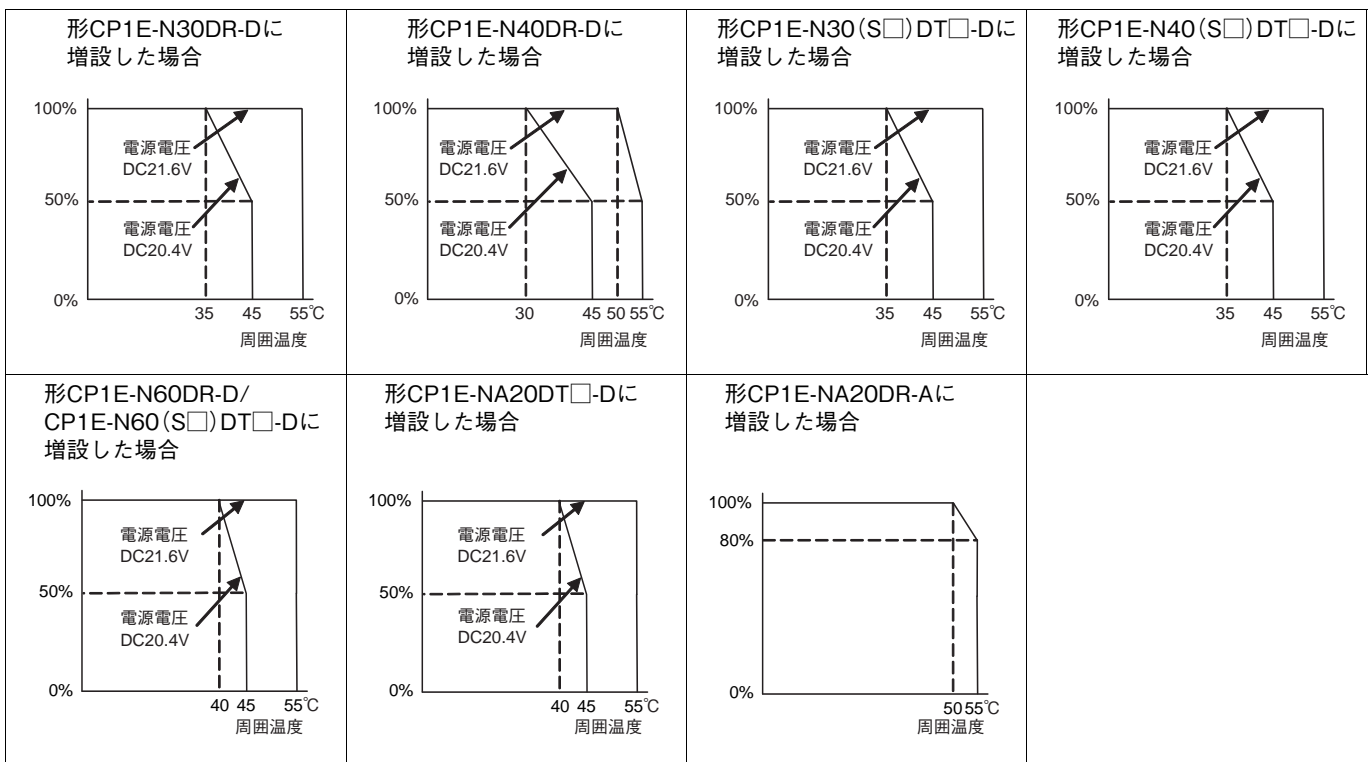
同時ON点数と周囲温度の関係 (形CP1W-32ER)



拡張I/Oユニット (形CP1W-8ER/16ER/20EDR1/32ER/40EDR) をCPUユニットと組み合わせて使用する場合、周囲温度に対して電源電圧と出力負荷電流の制限があります。以下の電源電圧と出力負荷電流の範囲内で使用してください。

・DC電源タイプCPUユニット(形CP1E-N□□□-D)は周囲温度により、以下の制限があります。

拡張I/Oユニット(形CP1W-8ER/16ER/20EDR1/32ER/40EDR)のリレー出力負荷電流のディレーティングカーブ

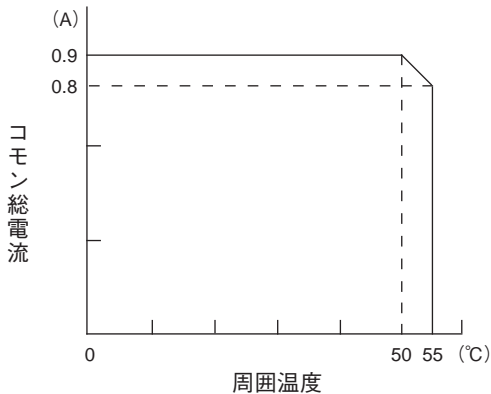


●出力仕様(トランジスタ出力：シンク/ソースタイプ)

項目	仕様				
	形CP1W-40EDT	形CP1W-32ET 形CP1W-32ET1	形CP1W-20EDT 形CP1W-20EDT1	形CP1W-16ET 形CP1W-16ET1	形CP1W-8ET 形CP1W-8ET1
最大開閉能力(*1)	DC 4.5~30V 0.3A/点	DC 4.5~30V 0.3A/点	DC 24V +10%/−5% 0.3A/点	DC 4.5~30V 0.3A/点	DC 4.5~30V 0.3A/点
	0.9A/コモン 3.6A/ユニット	0.9A/コモン 7.2A/ユニット	0.9A/コモン 1.8A/ユニット	0.9A/コモン 3.6A/ユニット	0.9A/コモン 1.8A/ユニット
漏れ電流	0.1mA以下	0.1mA以下	0.1mA以下	0.1mA以下	0.1mA以下
残留電圧	1.5V以下	1.5V以下	1.5V以下	1.5V以下	1.5V以下
ON応答時間	0.1ms以下	0.1ms以下	0.1ms	0.1ms以下	0.1ms以下
OFF応答時間	1ms以下 DC24V +10%/−5% 5~300mA時	1ms以下 DC24V +10%/−5% 5~300mA時	1ms以下 DC24V +10%/−5% 5~300mA時	1ms以下 DC24V +10%/−5% 5~300mA時	1ms以下 DC24V +10%/−5% 5~300mA時
同時ON最大点数	16点(100%負荷)	24点(75%負荷)	8点(100%負荷)	16点(100%負荷)	8点(100%負荷)
ヒューズ(*2)	あり(1個/コモン)				
回路構成	<p>シンクタイプ</p>		<p>ソースタイプ</p>		

注. 出力端子には最大開閉能力を超える電圧の印加や負荷の接続をしないでください。

*1. 周囲温度が50℃以下の場合、最大0.9A/コモンの開閉が可能です。



*2. ユーザによるヒューズ交換はできません。ショートなどの過電流でヒューズが切れたときは、ユニットを交換してください

拡張ユニットの仕様

●アナログ入力ユニット仕様

形式		形CP1W-AD041		形CP1W-AD042	
項目		電圧入力	電流入力	電圧入力	電流入力
アナログ入力点数		4点(占有チャンネル数4CH)			
入力信号レンジ		0~5V/1~5V/0~10V/ -10~+10V	0~20 mA/4~20mA	0~5V/1~5V/0~10V/ -10~+10V	0~20 mA/4~20mA
最大定格入力		±15V	±30mA	±15V	±30mA
外部入力インピーダンス		1MΩ以上	約250Ω	1MΩ以上	約250Ω
分解能		6,000(FS:フルスケール)		12,000(FS:フルスケール)	
総合精度	25℃	±0.3%FS	±0.4%FS	±0.2%FS	±0.3%FS
	0~55℃	±0.6%FS	±0.8%FS	±0.5%FS	±0.7%FS
A/D変換データ		バイナリデータ(16進4桁) -10~+10V時:フルスケールF448~0BB8 Hex 上記以外:フルスケール0000~1770 Hex		バイナリデータ(16進4桁) -10~+10V時:フルスケールE890~1770 Hex 上記以外:フルスケール0000~2EE0 Hex	
平均化処理		あり(出力n+1/n+2CHで設定)			
断線検知機能		あり			
変換時間		2ms/点(8ms/全点)		1ms/点(4ms/全点)	
絶縁方式		アナログ入力と内部回路間:フォトカプラ絶縁(ただし、アナログ入出力間は非絶縁)			
消費電流		DC5V 100mA以下/DC24V 90mA以下		DC5V 100mA以下/DC24V 50mA以下	

●アナログ出力ユニット仕様

形式		形CP1W-DA021/形CP1W-DA041		形CP1W-DA042		
項目		電圧出力	電流出力	電圧出力	電流出力	
アナログ出力部	アナログ出力点数	形CP1W-DA021:2点(占有チャンネル数2CH)、 形CP1W-DA041:4点(占有チャンネル数4CH)		4点(占有チャンネル数4CH)		
	出力信号レンジ	1~5V/0~10V/-10~+10V	0~20mA/4~20mA	1~5V/0~10V/-10~+10V	0~20 mA/4~20mA	
	外部出力許容負荷抵抗	2kΩ以上	350Ω以下	2kΩ以上	350Ω以下	
	外部出力インピーダンス	0.5Ω以下	—	0.5Ω以下	—	
	分解能	6,000(FS:フルスケール)		12,000(FS:フルスケール)		
	総合精度	25℃	±0.4%FS		±0.3%FS	
		0~55℃	±0.8%FS		±0.7%FS	
D/A変換データ	バイナリデータ(16進4桁) -10~+10V時:フルスケールF448~0BB8 Hex 上記以外:フルスケール0000~1770 Hex		バイナリデータ(16進4桁) -10~+10V時:フルスケールE890~1770 Hex 上記以外:フルスケール0000~2EE0 Hex			
変換時間	形CP1W-DA021:2ms/点(4ms/全点)、 形CP1W-DA041:2ms/点(8ms/全点)		1ms/点(4ms/全点)			
絶縁方式	アナログ出力と内部回路間:フォトカプラ絶縁(ただし、アナログ入出力間は非絶縁)					
消費電流	形CP1W-DA021:DC5V 40mA以下/DC24V 95mA以下、 形CP1W-DA041:DC5V 80mA以下/DC24V 124mA以下		DC5V 70mA以下/DC24V 160mA以下			

●アナログ入出力ユニット仕様

形式		形CP1W-MAD42/形CP1W-MAD44		形CP1W-MAD11		
項目		電圧入出力		電流入出力		
アナログ入力部	アナログ入力点数	4点(占有チャンネル数4CH)		2点(占有チャンネル数2CH)		
	入力信号レンジ	0~5V/1~5V/0~10V/ -10~+10V	0~20 mA/4~20mA	0~5V/1~5V/0~10V/ -10~+10V	0~20mA/4~20mA	
	最大定格入力	±15V	±30mA	±15V	±30mA	
	外部入力インピーダンス	1MΩ以上	約250Ω	1MΩ以上	約250Ω	
	分解能	12,000(FS:フルスケール)		6,000(FS:フルスケール)		
	総合精度	25℃	±0.2%FS	±0.3%FS	±0.3%FS	±0.4%FS
		0~55℃	±0.5%FS	±0.7%FS	±0.6%FS	±0.8%FS
	A/D変換データ	バイナリデータ(16進4桁) -10~+10V時:フルスケールE890~1770 Hex 上記以外:フルスケール0000~2EE0 Hex		バイナリデータ(16進4桁) -10~+10V時:フルスケールF448~0BB8 Hex 上記以外:フルスケール0000~1770 Hex		
平均化処理	あり		あり(ディップスイッチにより各入力に設定)			
断線検知機能	あり					
アナログ出力部	アナログ出力点数	形CP1W-MAD42:2点(占有チャンネル数2CH)、 形CP1W-MAD44:4点(占有チャンネル数4CH)		1点(占有チャンネル数1CH)		
	出力信号レンジ	1~5V/0~10V/-10~+10V	0~20 mA/4~20mA	1~5V/0~10V/-10~+10V	0~20mA/4~20mA	
	外部出力許容負荷抵抗	2kΩ以上	350Ω以下	1kΩ以上	600Ω以下	
	外部出力インピーダンス	0.5Ω以下	-	0.5Ω以下	-	
	分解能	12,000(FS:フルスケール)		6,000(FS:フルスケール)		
	総合精度	25℃	±0.3%FS	±0.4%FS	±0.4%FS	±0.8%FS
0~55℃		±0.7%FS	±0.7%FS	±0.8%FS	±0.8%FS	
D/A変換データ	バイナリデータ(16進4桁) -10~+10V時:フルスケールE890~1770 Hex 上記以外:フルスケール0000~2EE0 Hex		バイナリデータ(16進4桁) -10~+10V時:フルスケールF448~0BB8 Hex 上記以外:フルスケール0000~1770 Hex			
変換時間	形CP1W-MAD42:1ms/点(6ms/全点)、 形CP1W-MAD44:1ms/点(8ms/全点)		2ms/点(6ms/全点)			
絶縁方式	アナログ入出力と内部回路間:フォトカプラ絶縁(ただし、アナログ入出力間は非絶縁)					
消費電流	形CP1W-MAD42 DC5V 120mA以下/DC24V 120mA以下、 形CP1W-MAD44 DC5V 120mA以下/DC24V 170mA以下		DC5V 83mA以下/DC24V 110mA以下			

●温度センサユニット仕様

形式	形CP1W-TS001	形CP1W-TS002	形CP1W-TS101	形CP1W-TS102
項目	熱電対		測温抵抗体	
温度センサ	K、J切り替え可能 ただし、各入力端子共通		Pt100、JPt100切り替え可能 ただし、各入力端子共通	
入力点数	2点	4点	2点	4点
入力占有チャンネル	2CH	4CH	2CH	4CH
指示精度	(指示値の±0.5%または±2℃内の大きい方)±1デジット以下(*)		(指示値の±0.5%または±1℃内の大きい方)±1デジット以下	
変換周期	250ms/2、4点			
温度変換データ	バイナリデータ(16進4桁)			
絶縁方式	各入力チャンネル:フォトカプラ絶縁			
消費電流	DC5V 40mA以下 DC24V 59mA以下		DC5V 54mA以下 DC24V 73mA以下	

* Kの-100℃以下:±4℃±1デジット以下。

ロータリスイッチにより、温度入力レンジを設定します。

設定	形CP1W-TS001/TS002			形CP1W-TS101/TS102			
	入力種別	レンジ(℃)	レンジ(°F)	入力種別	レンジ(℃)	レンジ(°F)	
	0	K	-200~1300	-300~2300	Pt100	-200.0~650.0	-300.0~1200.0
	1	K	0.0~500.0	0.0~900.0	JPt100	-200.0~650.0	-300.0~1200.0
	2	J	-100~850	-100~1500	-	設定不可	
	3	J	0.0~400.0	0.0~750.0	-		
	4~F	-	設定不可	-			

CP1E-E□□(S)D□-□ CP1E-N□□(S□)D□-□/NA20D□-□

●温度センサユニット仕様

形式		形CP1W-TS003
入力種別		熱電対入力またはアナログ入力 K、J 切替可能。ただし、各入力端子共通
入力点数		熱電対入力4点、アナログ入力2点 アナログ入力2点は熱電対入力と兼用
総合精度 (25℃)	熱電対入力	(指示値の±0.5%または±2℃のうちの大きい方) ±1デジット以下*1
	アナログ電圧入力	±0.5%FS
	アナログ電流入力	±0.6%FS
総合精度 (0~55℃)	熱電対入力	(指示値の±1%または±4℃のうちの大きい方) ±1デジット以下*2
	アナログ電圧入力	±1.0%FS
	アナログ電流入力	±1.2%FS
入力レンジ	熱電対入力	K: -200.0~+1300.0℃/-300.0~+2300.0°F J: -100.0~+850.0℃/-100.0~+1500.0°F
	アナログ電圧入力	0~10V/1~5V
	アナログ電流入力	4~20mA
分解能、温度単位	熱電対入力	0.1℃または0.1°F
	アナログ入力	1/12,000 (FS: フルスケール)
最大定格入力 (アナログ入力)	アナログ電圧入力	±15V
	アナログ電流入力	±30 mA
外部入力インピーダンス (アナログ入力)	アナログ電圧入力	1 MΩ以上
	アナログ電流入力	約250Ω
断線検知機能		あり
平均化処理		なし
変換時間		250ms/4点
変換データ		バイナリデータ (16進4桁)
絶縁方式		各入力チャンネル間: フォトカプラ絶縁
消費電流		DC5V 70mA以下/DC24V 30mA以下

*1. Kの-100℃以下: ±4℃±1デジット以下。
*2. Kの-100℃以下: ±10℃±1デジット以下。

ディップスイッチの設定

ディップスイッチにより、入力種別、入力レンジ、温度単位を設定します。

注. 温度入力レンジは、接続する温度センサ種別に合わせて設定してください。温度レンジとセンサが異なると正常な温度データに変換できません。

スイッチ		設定内容	
	SW1	熱電対入力種別	ON: J OFF: K
	SW2	温度単位	ON: °F OFF: °C
	SW3	未使用	
	SW4	入力種別 (入力2)	ON: アナログ入力 OFF: 熱電対入力
	SW5	入力種別 (入力3)	ON: アナログ入力 OFF: 熱電対入力
	SW6	アナログ入力レンジ	ON: 1~5V/4~20mA OFF: 0~10V

熱電対入力		
入力種別	レンジ (°C)	レンジ (°F)
K	-200.0~+1300.0	-300.0~+2300.0
J	-100.0~+850.0	-100.0~+1500.0

●温度センサユニット仕様

形式	形CP1W-TS004	
入力種別	熱電対入力 K、J 切替可能。ただし、各入力端子共通	
入力点数	12点(入力占有チャンネル数2CH、出力占有チャンネル数1CH)	
総合精度	25℃	(指示値の±0.5%または±2℃のうちの大きい方) ±1デジット以下*1
	0~55℃	(指示値の±1%または±4℃のうちの大きい方) ±1デジット以下*2
入力レンジ	K: -200.0~+1300.0℃/-300.0~+2300.0°F J: -100.0~+850.0℃/-100.0~+1500.0°F	
分解能	0.1℃または0.1°F	
断線検知機能	あり	
変換時間	500ms/12点	
変換データ	バイナリデータ(16進4桁)	
絶縁方式	各入力チャンネル間: フォトカプラ絶縁	
消費電流	DC 5V 80mA以下/DC 24V 50mA以下	

*1. Kの-100℃以下: ±4℃±1デジット以下。
*2. Kの-100℃以下: ±10℃±1デジット以下。

ディップスイッチの設定

ディップスイッチにより、入力種別、温度単位を設定します。

注. 温度入力レンジは、接続する温度センサ種別に合わせて設定してください。温度レンジとセンサが異なると正常な温度データに変換できません。

スイッチ		設定内容	
	SW1	入力種別	ON J OFF K
		SW2	温度単位

熱電対入力		
入力種別	レンジ (°C)	レンジ (°F)
K	-200.0~+1300.0	-300.0~+2300.0
J	-100.0~+850.0	-100.0~+1500.0

●CompoBus/S I/Oリンクユニット仕様

形式	形CP1W-SRT21
マスタ/スレーブ	CompoBus/Sスレーブ
マスタとの入出力点数	入力8点、出力8点
CP1EのI/Oメモリ占有CH数	入力1CH、出力1CH
ノードアドレス設定	ディップスイッチにより設定(CPUユニット電源投入前に設定)

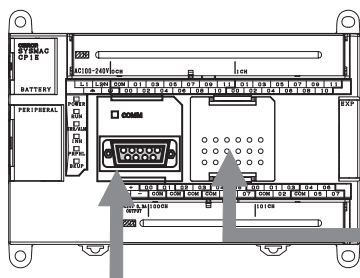
CP1E-E□□(S)D□-□ CP1E-N□□(S□)D□-□/NA20D□-□

アナログオプションボード

アナログオプションボードは、CP1EのN/NA□□タイプに1ユニット使用できます。

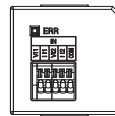
注1. 形CP1E-N/NA□□タイプのVer.1.2以降で使用可能です。

注2. アナログボードは、E□□タイプ、N□□S (1) タイプでは使用できません。

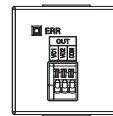


内蔵RS-232Cポート

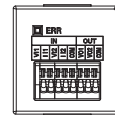
CP1E N30/40/60、
NA20 CPUユニット



アナログ入力オプションボード
(形CP1W-ADB21)



アナログ出力オプションボード
(形CP1W-DAB21V)



アナログ入出力オプションボード
(形CP1W-MAB221)

アナログオプションボードの仕様

●形CP1W-ADB21

項目	仕様	
	電圧入力	電流入力
入力信号レンジ	0 ~ 10V	0 ~ 20 mA
最大定格入力	0 ~ 15V	0 ~ 30 mA
外部入力インピーダンス	200 kΩ 以上	約250Ω
分解能	4,000 (FS : フルスケール)	2,000 (FS : フルスケール)
総合精度	25 °C	±0.5%FS
	0 ~ 55 °C	±1.0%FS
A/D 変換データ	0000 ~ 0FA0 Hex	0000 ~ 07D0 Hex
平均化処理	なし	
絶縁方式	アナログ入力と内部回路間是非絶縁	
消費電流	DC 5V 20mA 以下	

●形CP1W-DAB21V

項目	仕様	
	電圧出力	電流出力
出力信号レンジ	0 ~ 10V	—
外部出力許容負荷抵抗	2 kΩ 以上	—
外部出力インピーダンス	0.5Ω 以下	—
分解能	4,000 (FS : フルスケール)	—
総合精度	25 °C	±0.5%FS
	0 ~ 55 °C	±1.0%FS
D/A 変換データ	0000 ~ 0FA0 Hex	—
平均化処理	なし	
絶縁方式	アナログ出力と内部回路間是非絶縁	
消費電流	DC 5V 60mA 以下	

●形CP1W-MAB221

項目	仕様		
	電圧入出力	電流入出力	
アナログ入力部	入力信号レンジ	0 ~ 10V	
	最大定格入力	0 ~ 15V	
	外部入力インピーダンス	200 kΩ 以上	
	分解能	4,000 (FS : フルスケール)	
	総合精度	25 °C	±0.5%FS
		0 ~ 55 °C	±1.0%FS
	A/D 変換データ	0000 ~ 0FA0 Hex	
平均化処理	なし		
アナログ出力部	出力信号レンジ	0 ~ 10V	
	外部出力許容負荷抵抗	2 kΩ 以上	
	外部出力インピーダンス	0.5Ω 以下	
	分解能	4,000 (FS : フルスケール)	
	総合精度	25 °C	±0.5%FS
		0 ~ 55 °C	±1.0%FS
D/A 変換データ	0000 ~ 0FA0 Hex		
絶縁方式	アナログ入出力と内部回路間是非絶縁		
消費電流	DC 5V 80mA 以下		

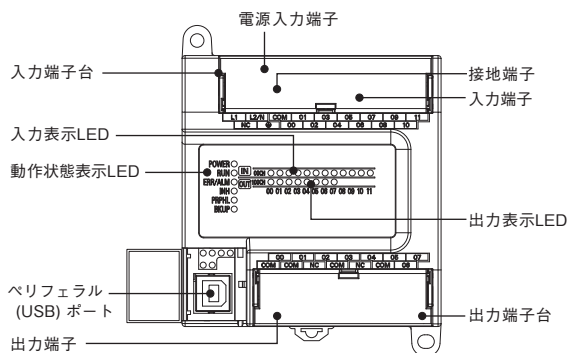
アナログリフレッシュ時間

アナログオプションボード	サイクルタイム		
	1ms時	10ms時	20ms時
形CP1W-ADB21	40ms ±30%	50ms ±30%	80ms ±30%
形CP1W-DAB21V	30ms ±40%	40ms ±50%	70ms ±40%
形CP1W-MAB221 (AD変換)	60ms ±40%	80ms ±60%	100ms ±50%
形CP1W-MAB221 (DA変換)	40ms ±80%	60ms ±60%	90ms ±50%

外部インタフェース

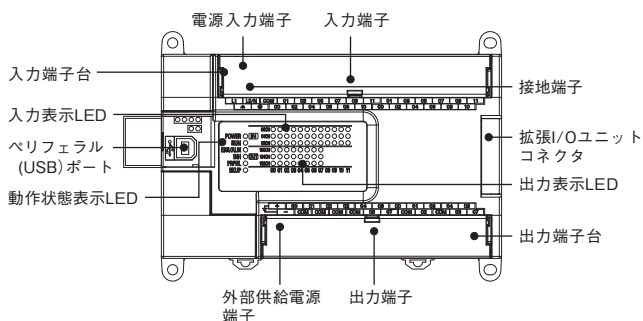
CP1E CPUユニットは外部インタフェースとして以下機能を持っています。

E14/20S CPUユニット



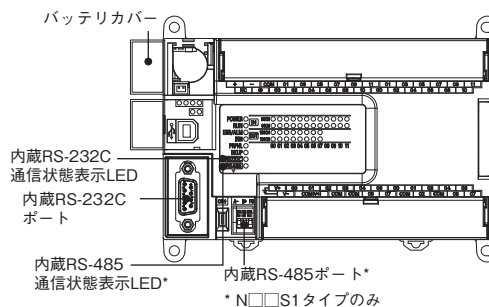
E30/40/60S CPUユニット

E□□Sタイプ



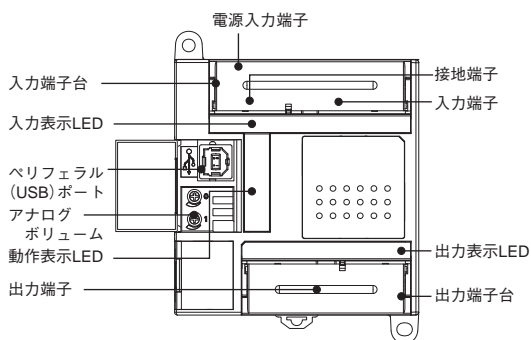
N30/40/60S(1) CPUユニット

N□□S(1)タイプ



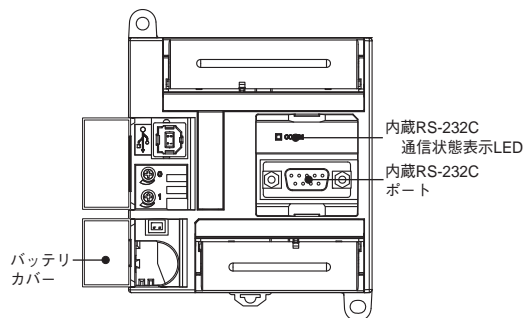
E10/14/20 CPUユニット

E□□タイプ



N14/20 CPUユニット

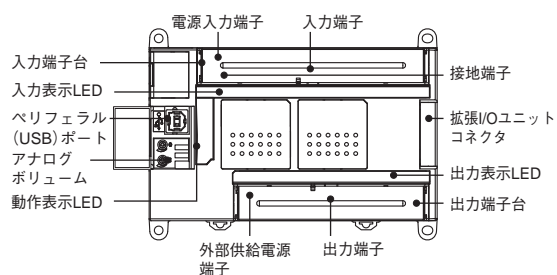
N□□タイプ



注. 端子台は固定式(脱着不可)です。

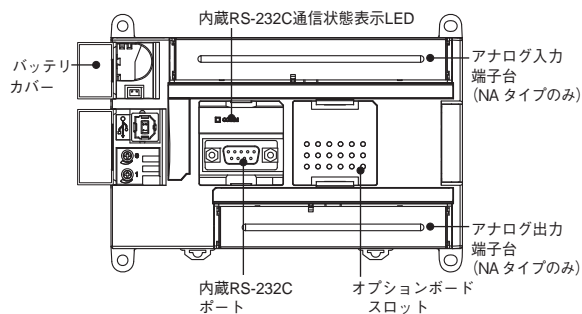
E30/40 CPUユニット

E□□タイプ



N30/40/60、NA20 CPUユニット

N□□タイプ/NAタイプ



注. 端子台は固定式(脱着不可)です。

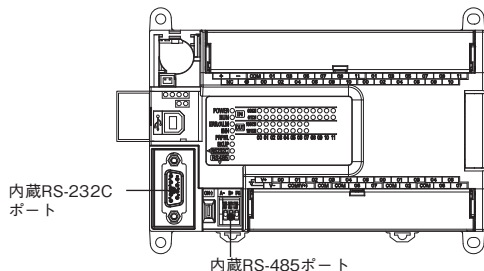
CP1E-E□□(S)D□-□ CP1E-N□□(S□)D□-□/NA20D□-□

シリアル通信ポート(N/NA□□(S□)タイプ)

シリアル通信ポートは、CP1EのN/NA□□(S□)タイプCPUユニットで使用できます。

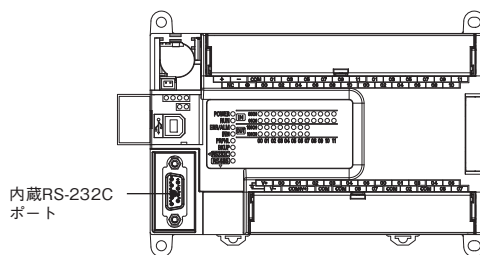
N30/40/60S1 CPUユニット

RS-232C、RS-485ポートを内蔵しています。



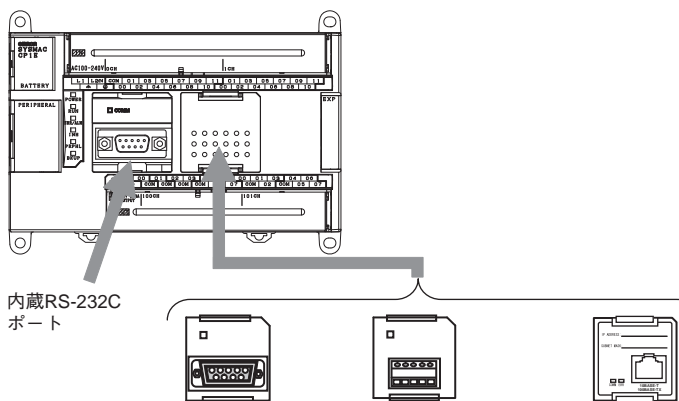
N30/40/60S CPUユニット

RS-232Cポートを内蔵しています。



N30/40/60、NA20 CPUユニット

内蔵RS-232Cポート、オプションボードを1ユニット使用できます。



通信用オプションボード

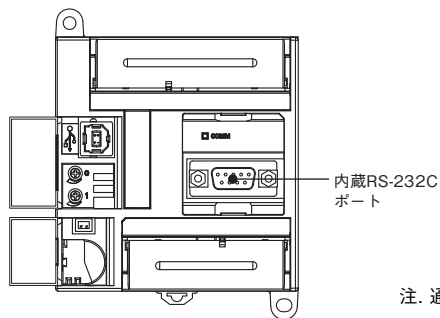
形式	ポート	最長伝送距離	接続方式
形CP1W-CIF01	RS-232C×1	15m	コネクタ： D-SUB 9Pピン(メス)
形CP1W-CIF11	RS-422A/485×1 (非絶縁)	50m	端子台： 棒型圧着端子使用
形CP1W-CIF12-V1	RS-422A/485×1 (絶縁)	500m	端子台： 棒型圧着端子使用
形CP1W-CIF41	Ethernet×1	100m	コネクタ： RJ45 8ピンモジュラ

注. 通信用オプションボードは、E□□タイプ、N/NA□S(1)タイプでは使用できません。



N14/20 CPUユニット

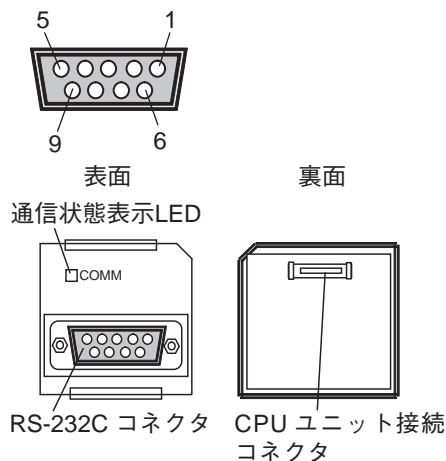
RS-232Cポートを内蔵しています。



注. 通信用オプションボードは使用できません。

内蔵RS-232Cポート/RS-232Cオプションボード(形CP1W-CIF01)

●RS-232Cコネクタ

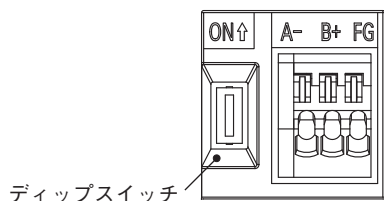


ピン番号	信号略称		信号名称	信号方向
	N□□タイプ内蔵RS-232Cポート 形CP1W-CIF01	N□□S(1)タイプ内蔵RS-232Cポート		
1	FG		保安用接地	—
2	SD (TXD)		送信データ	出力
3	RD (RXD)		受信データ	入力
4	RS (RTS)		送信要求	出力
5	CS (CTS)		送信可	入力
6	5V		電源	—
7	DR (DSR)	NC *	データセットレディ	入力
8	ER (DTR)	NC *	端末装置レディ	出力
9	SG (OV)		信号用接地	—
コネクタ口金	FG		保安用接地	—

*N□□S(1)タイプ内蔵RS-232CポートはDR/ERをサポートしていません。
また、N□□S(1)タイプ内蔵RS-232Cポートには形CJ1W-CIF11は装着できません。

内蔵RS-485ポート(2線式) N□□S1タイプのみ

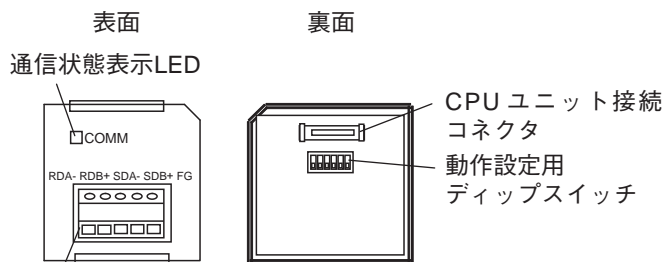
●RS-485端子台



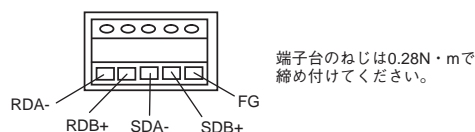
●終端抵抗設定用ディップスイッチ

設定内容		
ON	あり(両端)	終端抵抗有無の選択 抵抗値：約220Ω
OFF	なし	

RS-422A/485オプションボード(形CP1W-CIF11/形CP1W-CIF12-V1)

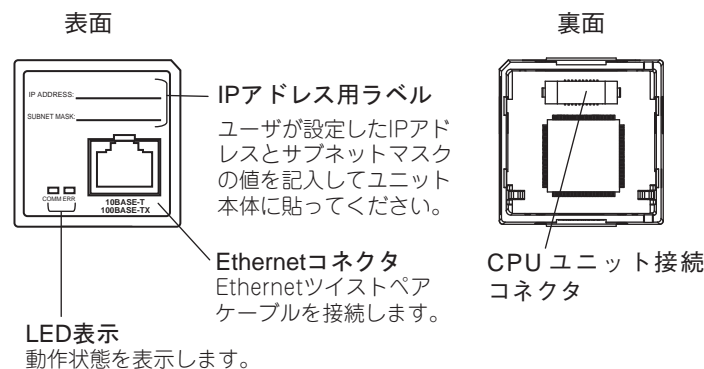


●RS-422A/485端子台



RS-422A/485 コネクタ

Ethernetオプションボード Ver.2.0以降(形CP1W-CIF41)



●仕様

タイプ	100BASE-TX(10BASE-Tとして使用可能)		
使用可能な周辺ツール	CX-Programmer Ver.9.12 以降		
伝送仕様	媒体アクセス方式	CSMA/CD	
	変調方式	ベースバンド	
	伝送路形式	スター型	
	伝送速度	100Mbps(100BASE-TX)	10Mbps(10BASE-T)
		ただし、CPUユニットとEthernetオプションボード間の内部的な通信速度は、115.2kbps	
	伝送媒体	ツイストペアケーブル(非シールド：UTP)：カテゴリ5、5e	ツイストペアケーブル(非シールド：UTP)：カテゴリ3、4、5、5e
		ツイストペアケーブル(シールド付：STP)：カテゴリ5、5eで100Ωのもの	ツイストペアケーブル(シールド付：STP)：カテゴリ3、4、5、5eで100Ωのもの
伝送距離	100m(ハブとノード間の距離)		
カスケード接続数	スイッチングハブの使用において制限なし		

●FINS 通信サービスの仕様

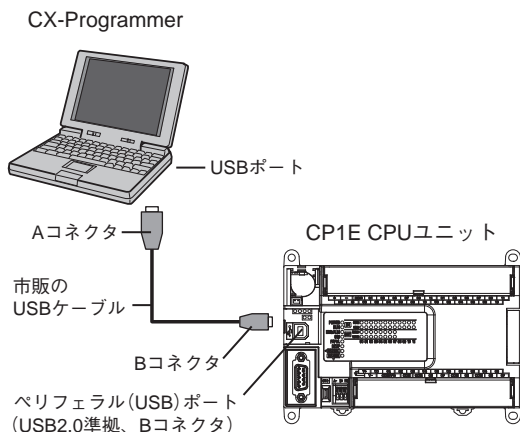
ノード数	254	
メッセージ長	最大552 バイト	
メッセージ内データ長	最大540 バイト(FINS ヘッダ10 バイト、コマンドヘッダ2 バイトを除く)	
バッファ数	8K バイト	
プロトコル名称	FINS/UDP 方式	FINS/TCP 方式
	UDP/IP	TCP/IP
使用プロトコル	UDP/IP、TCP/IP の選択は、Web ブラウザ機能のFINS/TCP 設定で行う。	
サーバ/クライアント	サーバのみ(クライアント不可)	
コネクション数	—	2
ポートNo.	9600(デフォルト) 変更可能	9600(デフォルト) 変更可能
	プロテクト	なし
デフォルトの自FINSノードアドレス	1	
デフォルトの自IPアドレス	192.168.250.1	

CP1E-E□□(S)D□-□ CP1E-N□□(S□)D□-□/NA20D□-□

ツールとの接続方法

接続方法

周辺ツールCX-Programmerを、市販のUSBケーブルを使って、標準装備のペリフェラル(USB)ポートに接続します。RS-232Cポートの上位リンク機能を使用して周辺ツールを接続することも可能です。



接続ケーブル

CP1E CPUユニットと周辺ツールは、以下のケーブルで接続してください。

USBポート

ユニット側のポート	パソコン側ポート	ネットワークタイプ (通信モード)	形式	長さ
ペリフェラル(USB)ポート (USB2.0準拠、Bコネクタ)	USBポート	USB2.0(または1.1)	市販のUSBケーブル (Aコネクタ-Bコネクタ)	5m以下

RS-232Cポート(N/NA□□(S□)タイプのみ)

ユニット側のポート	パソコン側ポート	通信モード	接続ケーブル		
			形式	長さ	備考
RS-232Cポートまたは、 形CP1W-CIF01 (オプションボードスロットに装着)	RS-232Cポート *	上位リンク (SYSWAY)	形XW2Z-200S-CV	2m	ESD(静電気)対策コネクタ
			形XW2Z-500S-CV	5m	ESD(静電気)対策コネクタ
			形XW2Z-200S-V	2m	—
			形XW2Z-500S-V	5m	—

注. CX-Programmer Ver.9.1以降のみ接続可能です。

*パソコン側がUSBポートの場合は、USB-シリアル変換ケーブル 形CS1W-CIF31をセットでご使用ください。

ユニットバージョンの種類

機種	形式	ユニットVer.
CP1E CPUユニット	形CP1E-E□□SDR-A 形CP1E-N□□S□D□-□ 形CP1E-E□□D□-□ 形CP1E-N□□D□-□ 形CP1E-NA□□D□-□	ユニットVer. 1.□

ユニットバージョンと周辺ツールの関係

CP1E CPUユニットのユニットバージョンと各周辺ツールのバージョンの間には、次の関係があります。

CPUユニット	使用する機能	必要な周辺ツール(*1)						
		CX-Programmer			マイクロPLC限定版 CX-Programmer			CX-Programmer for CP1E
		Ver.8.2以降	Ver.9.03以降	Ver.9.42以降	Ver.8.2以降	Ver.9.03以降	Ver.9.42以降	Ver.1.0
CP1E-E20/30/40(S)D□-A CP1E-N20/30/40(S□)D□-□	ユニットVer.1.□ の機能	○ *3	○ *2	○ *2	○ *3	○ *2	○ *2	○ *2
CP1E-E10D□-□ CP1E-□14(S)D□-□ CP1E-N60(S□)D□-□ CP1E-NA20D□-□	ユニットVer.1.□ の機能	×	○ *2	○ *2	×	○ *2	○ *2	×
CP1E-E60SDR-A	ユニットVer.1.□ の機能	×	×	○ *2	×	×	○ *2	×

注1. CX-Programmerを最新にするには、CX-One Ver.3/Ver.4 オートアップデートまたは当社サイトにて対応ください。

2. CP1W-CIF41 を使用する場合は、CX-Programmer Ver.9.12 以上をご使用ください。

*1. プログラミングコンソールは使用できません。

*2. スマートインプット対応

*3. スマートインプット機能には対応していません

命令語一覧

シーケンス入力命令

命令名称	ニモニック
ロード	LD
ロード・ノット	LD NOT
アンド	AND
アンド・ノット	AND NOT
オア	OR
オア・ノット	OR NOT
アンド・ロード	AND LD
オア・ロード	OR LD
ノット	NOT
P.F.立上り微分	UP
P.F.立下り微分	DOWN

シーケンス出力命令

命令名称	ニモニック
出力	OUT
否定出力	OUT NOT
キープ	KEEP
立上り微分	DIFU
立下り微分	DIFD
セット	SET
リセット	RSET
多ビットセット	SETA
多ビットリセット	RSTA
1ビットセット	SETB
1ビットリセット	RSTB

シーケンス制御命令

命令名称	ニモニック
エンド	END
無機能	NOP
インターロック	IL
インターロッククリア	ILC
マルチインターロック(微分フラグ保持型)	MILH
マルチインターロック(微分フラグ非保持型)	MILR
マルチインターロッククリア	MILC
ジャンプ	JMP
ジャンプエンド	JME
条件ジャンプ	CJP
繰り返し開始	FOR
ループブレイク	BREAK
繰り返し終了	NEXT

タイマ/カウンタ命令

命令名称	ニモニック
タイマ	TIM
	TIMX
カウンタ	CNT
	CNTX
高速タイマ	TIMH
	TIMHX
超高速タイマ	TMHH
	TMHHX
積算タイマ	TTIM
	TTIMX
長時間タイマ	TIML
	TIMLX
可逆カウンタ	CNTR
	CNTRX
タイマ/カウンタリセット	CNR
	CNRX

データ比較命令

命令名称	ニモニック	
シンボル比較(符号なし)	LD,AND,OR+=	
	LD,AND,OR+<>	
	LD,AND,OR+<	
	LD,AND,OR+<=	
	LD,AND,OR+>	
シンボル比較(倍長・符号なし)	LD,AND,OR+=+L	
	LD,AND,OR+<>+L	
	LD,AND,OR+<+L	
	LD,AND,OR+<=+L	
	LD,AND,OR+>+L	
シンボル比較(符号付き)	LD,AND,OR+=+S	
	LD,AND,OR+<>+S	
	LD,AND,OR+<+S	
	LD,AND,OR+<=+S	
	LD,AND,OR+>+S	
シンボル比較(倍長・符号付き)	LD,AND,OR+=+SL	
	LD,AND,OR+<>+SL	
	LD,AND,OR+<+SL	
	LD,AND,OR+<=+SL	
	LD,AND,OR+>+SL	
時刻比較	=DT	
	<>DT	
	<DT	
	<=DT	
	>DT	
比較	>=DT	
	CMP	
	倍長比較	CMPL
	符号付BIN 比較	CPS
	符号付BIN 倍長比較	CPSL
テーブル一致	TCMP	
符号なしテーブル間比較	BCMP	
領域比較	ZCP	
倍長領域比較	ZCPL	

データ転送命令

命令名称	ニモニック
転送	MOV
倍長転送	MOVL
否定転送	MVN
ビット転送	MOVB
ディジット転送	MOVD
多ビット転送	XFRB
ブロック転送	XFER
ブロック設定	BSET
データ交換	XCHG
データ分配	DIST
データ抽出	COLL

データシフト命令

命令名称	ニモニック
シフトレジスタ	SFT
左右シフトレジスタ	SFTR
ワードシフト	WSFT
1ビット左シフト	ASL
1ビット右シフト	ASR
CY付1ビット左回転	ROL
CY付1ビット右回転	ROR
1桁左シフト	SLD
1桁右シフト	SRD
Nビット左シフト	NASL
Nビット倍長左シフト	NSSL
Nビット右シフト	NASR
Nビット倍長右シフト	NSRL

インクリメント/デクリメント命令

命令名称	ニモニック
BINインクリメント	++
BIN倍長インクリメント	++L
BINデクリメント	--
BIN倍長デクリメント	--L
BCDインクリメント	++B
BCD倍長インクリメント	++BL
BCDデクリメント	--B
BCD倍長デクリメント	--BL

四則演算命令

命令名称	ニモニック
符号付・CYなしBIN加算	+
符号付・CYなしBIN倍長加算	+L
符号・CY付BIN加算	+C
符号・CY付BIN倍長加算	+CL
CYなしBCD加算	+B
CYなしBCD倍長加算	+BL
CY付BCD加算	+BC
CY付BCD倍長加算	+BCL
符号付・CYなしBIN減算	-
符号付・CYなしBIN倍長減算	-L
符号・CY付BIN減算	-C
符号・CY付BIN倍長減算	-CL
CYなしBCD減算	-B
CYなしBCD倍長減算	-BL
CY付BCD減算	-BC
CY付BCD倍長減算	-BCL
符号付BIN乗算	*
符号付BIN倍長乗算	*L
BCD乗算	*B
BCD倍長乗算	*BL
符号付BIN除算	/
符号付BIN倍長除算	/L
BCD除算	/B
BCD倍長除算	/BL

データ変換命令

命令名称	ニモニック
BCD→BIN変換	BIN
BCD→BIN倍長変換	BINL
BIN→BCD変換	BCD
BIN→BCD倍長変換	BCDL
2の補数変換	NEG
4→16/8→256デコーダ	MLPX
16→4/256→8エンコーダ	DMPX
ASCIIコード変換	ASC
ASCII→HEX変換	HEX

論理演算命令

命令名称	ニモニック
ワード論理積	ANDW
ワード倍長論理積	ANDL
ワード論理和	ORW
ワード倍長論理和	ORWL
ワード排他的論理和	XORW
ワード倍長排他的論理和	XORL
ビット反転	COM
ビット倍長反転	COML

特殊演算命令

命令名称	ニモニック
数値変換	APR
ビットカウンタ	BCNT

浮動小数点変換・演算命令

命令名称	ニモニック
浮動小数点→16ビットBIN変換	FIX
浮動小数点→32ビットBIN変換	FIXL
16ビットBIN→浮動小数点変換	FLT
32ビットBIN→浮動小数点変換	FLTL
浮動小数点加算	+F
浮動小数点減算	-F
浮動小数点除算	/F
浮動小数点乗算	*F
LD, AND, OR+=F	
LD, AND, OR+<>F	
LD, AND, OR+<F	
LD, AND, OR+<=F	
LD, AND, OR+>F	
LD, AND, OR+>=F	
単精度浮動小数点データ比較	
浮動小数点<単>→文字列変換	FSTR
文字列→浮動小数点<単>変換	FVAL

データテーブル処理命令

命令名称	ニモニック
バイトスワップ	SWAP
FCS値算出	FCS

データ制御命令

命令名称	ニモニック
オートチューニング付きPID演算	PIDAT
時分割比例出力	TP0
スケーリング	SCL
スケーリング2	SCL2
スケーリング3	SCL3
データ平均化	AVG

サブルーチン命令

命令名称	ニモニック
サブルーチンコール	SBS
サブルーチンエントリ	SBN
サブルーチンリターン	RET

割込制御命令

命令名称	ニモニック
割込マスクセット	MSKS
割込解除	CLI
割込タスク実行禁止	DI
割込タスク実行禁止解除	EI

高速カウンタ／パルス出力命令

命令名称	ニモニック
動作モードコントロール	INI
パルス現在値読出	PRV
比較テーブル登録	CTBL
周波数設定	SPED
パルス量セット	PULS
位置決め	PLS2
周波数加減速コントロール	ACC
原点サーチ	ORG
PWM出力	PWM

工程歩進制御命令

命令名称	ニモニック
ステップラダー領域定義	STEP
ステップラダー領域歩進	SNXT

I/Oユニット用命令

命令名称	ニモニック
I/Oリフレッシュ	IORF
7セグメントデコーダ	SDEC
デジタルスイッチ	DSW
マトリクス入力	MTR
7セグメント表示	7SEG

シリアル通信命令

命令名称	ニモニック
シリアルポート出力	TXD
シリアルポート入力	RXD

時計機能命令

命令名称	ニモニック
カレンダー加算	CADD
カレンダー減算	CSUB
時計補正	DATE

故障診断命令

命令名称	ニモニック
運転継続故障診断	FAL
運転停止故障診断	FALS

特殊命令

命令名称	ニモニック
セットキャリー	STC
クリアキャリー	CLC
サイクルタイム監視時間設定	WDT

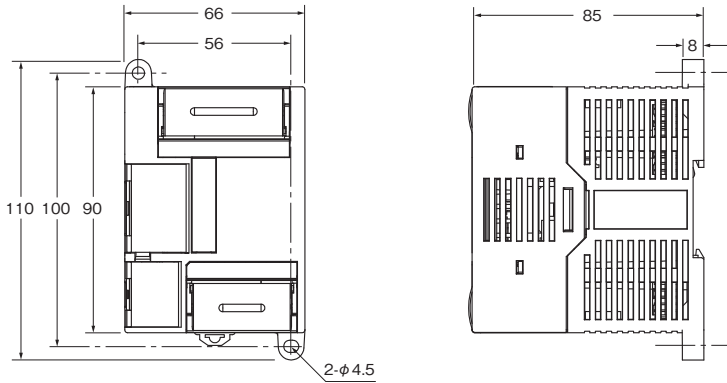
外形寸法

CADデータ マークの商品は、2次元CAD図面・3次元CADモデルのデータをご用意しています。
CADデータは、www.fa.omron.co.jpからダウンロードができます。

(単位：mm)

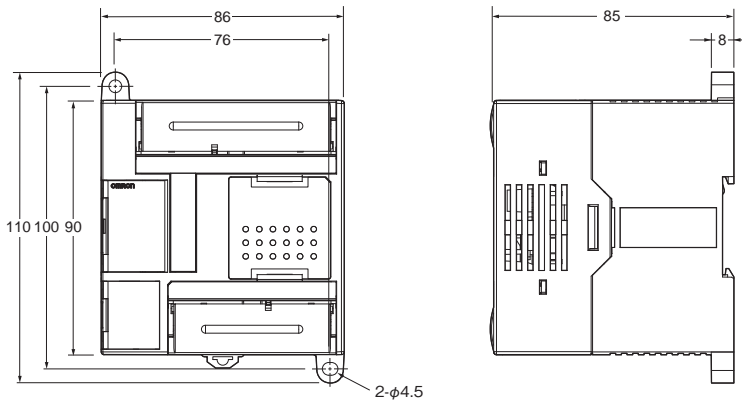
CP1E CPUユニット

●10点CPUユニット



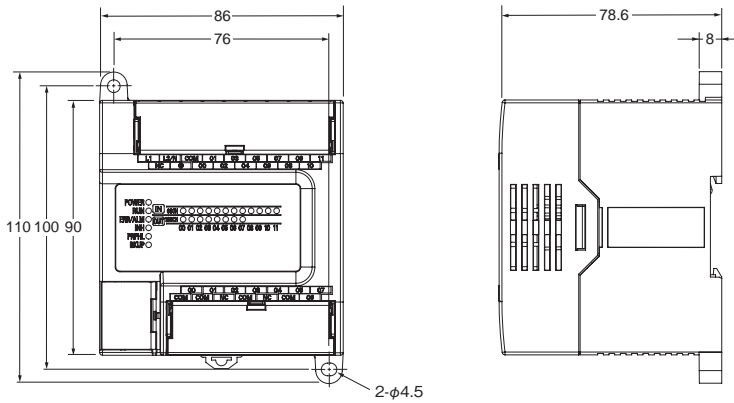
CADデータ

●14点/20点CPUユニット
形CP1E-□14/20D□□-□



CADデータ

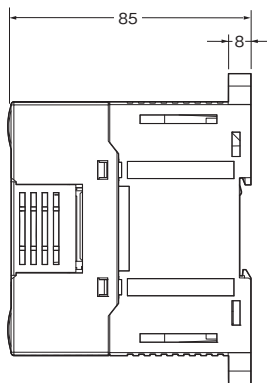
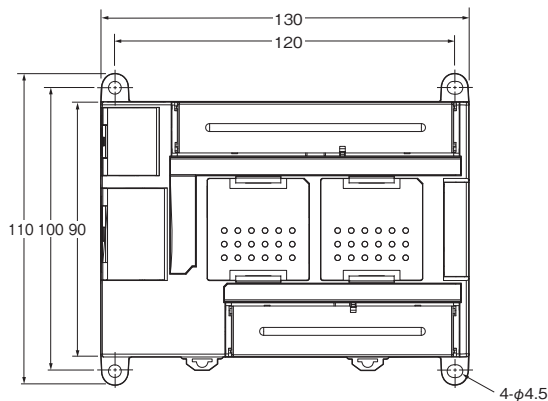
形CP1E-□14/20SD□□-□



CADデータ

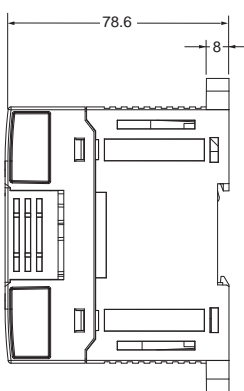
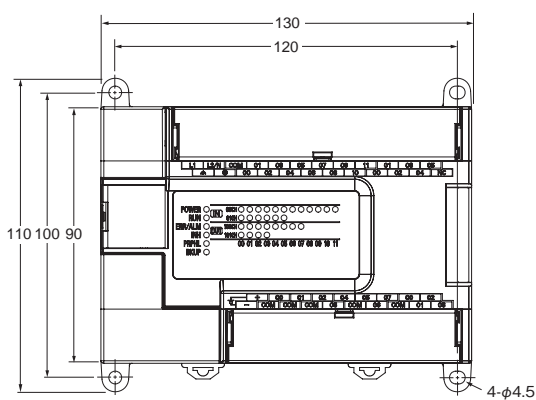
CP1E-E□□(S)D□-□ CP1E-N□□(S□)D□-□/NA20D□-□

● 30点CPUユニット
 アナログ内蔵20点CPUユニット
 形CP1E-□30D□□-□、形CP1E-NA20D□-□



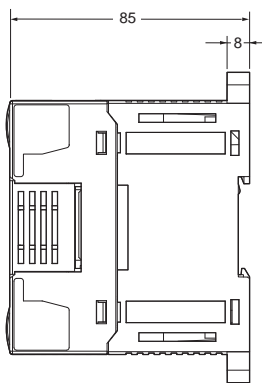
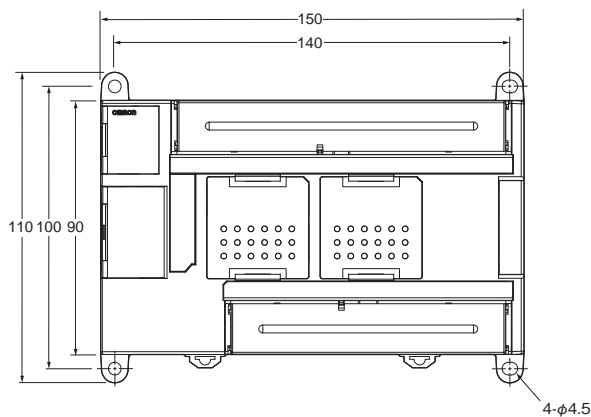
CADデータ

形CP1E-□30S(1)D□□-□



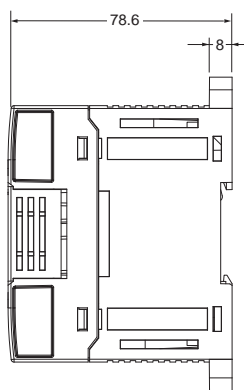
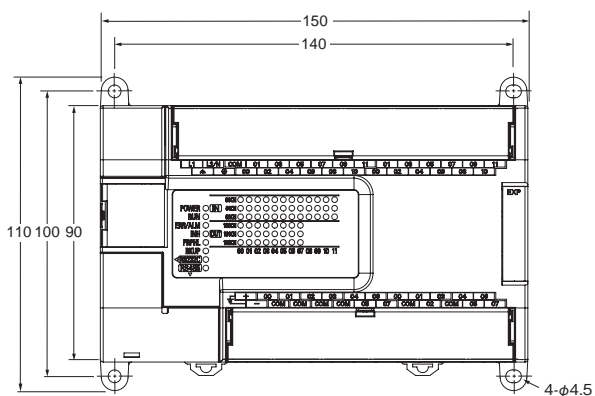
CADデータ

● 40点CPUユニット
 形CP1E-□40D□□-□



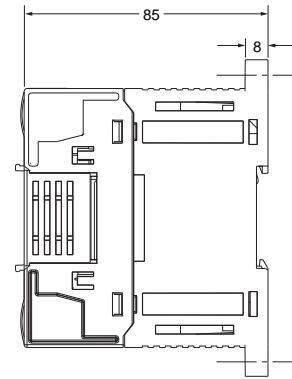
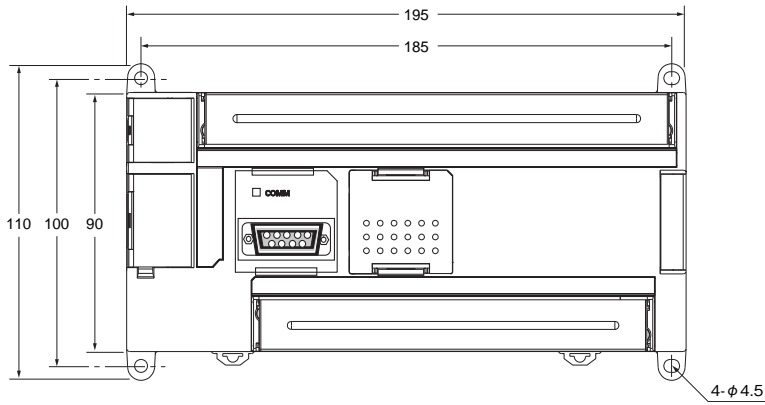
CADデータ

形CP1E-□40S(1)D□□-□



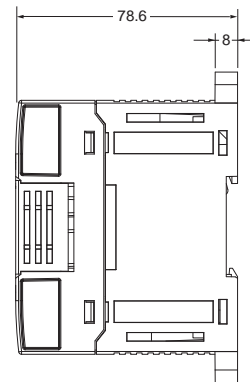
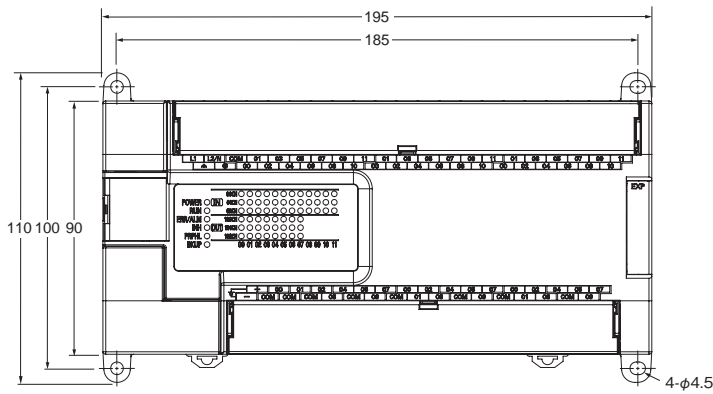
CADデータ

●60点CPUユニット
形CP1E-N60D□-□



CADデータ

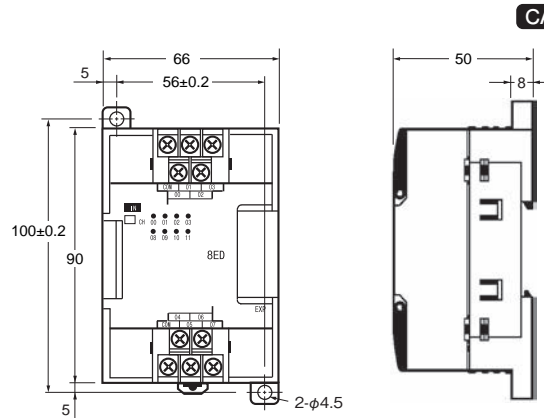
形CP1E-□60S(1)D□□-□



CADデータ

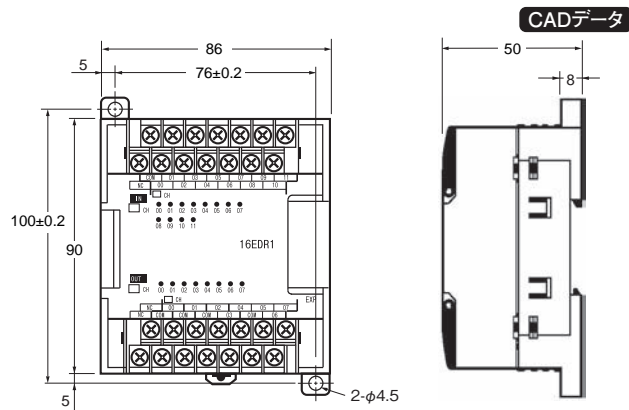
CP1W拡張I/O/拡張ユニット

●形CP1W-8E□□、形CP1W-SRT21

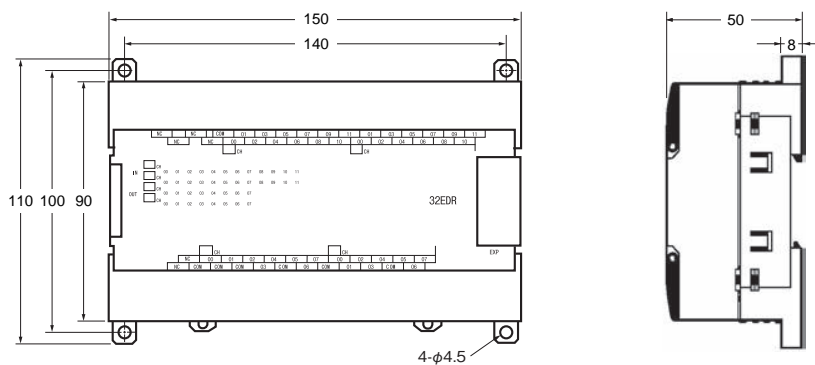


CP1E-E□□(S)D□-□ CP1E-N□□(S□)D□-□/NA20D□-□

- 形CP1W-20ED□、形CP1W-16E□□、
形CP1W-AD04□、形CP1W-DA021/04□、
形CP1W-MAD□□、形CP1W-TS□□1/□□2/□□3



- 形CP1W-40ED□、形CP1W-32E□□、形CP1W-TS004



CADデータ

関連マニュアル

マニュアル名称	Man. No.	形式	用途	内容
SYSMAC CPシリーズ CP1E CPUユニット ユーザーズマニュアル ハードウェア編	SBCA-354	形CP1E-E□□SD□-□ 形CP1E-N□□S□D□-□ 形CP1E-E□□D□-□ 形CP1E-N□□D□-□ 形CP1E-NA□□D□-□	CPシリーズCP1Eのハードウェア的な仕様について知りたいとき	CPシリーズCP1EのPLC本体に関して、以下の内容を説明しています。 ・概要/特長を知りたい ・基本システムの構成を知りたい ・各部の名称と機能を知りたい ・取り付けと設定方法を知りたい ・トラブル時の対処方法を知りたい
			CP1E CPUユニット ユーザーズマニュアル ソフトウェア編 (No.SBCA-355) と CP1E CPUユニット コマンドリファレンスマニュアル (No.SBCA-356) とを併せて使用してください。	
SYSMAC CPシリーズ CP1E CPUユニット ユーザーズマニュアル ソフトウェア編	SBCA-355	形CP1E-E□□SD□-□ 形CP1E-N□□S□D□-□ 形CP1E-E□□D□-□ 形CP1E-N□□D□-□ 形CP1E-NA□□D□-□	CPシリーズCP1Eのソフトウェア的な仕様について知りたいとき	CPシリーズCP1EのPLC本体に関して、以下の内容を説明しています。 ・CPU ユニットの動作について知りたい ・内部メモリについて知りたい ・プログラムについて知りたい ・各種設定について知りたい ・CPU 内蔵機能について知りたい ・割込機能 ・高速カウンタ入力機能 ・パルス出力機能 ・シリアル通信機能 ・内蔵アナログ入出力機能 ・その他機能
			CP1E CPUユニット ユーザーズマニュアルハードウェア編 (No.SBCA-354) と CP1E CPUユニット コマンドリファレンスマニュアル (No.SBCA-356) とを併せて使用してください。	
SYSMAC CPシリーズ CP1E CPUユニット コマンドリファレンスマニュアル	SBCA-356	形CP1E-E□□SD□-□ 形CP1E-N□□S□D□-□ 形CP1E-E□□D□-□ 形CP1E-N□□D□-□ 形CP1E-NA□□D□-□	命令語の詳細について知りたいとき	各命令語の詳細を説明しています。 プログラミング時に、CP1E CPUユニット ユーザーズマニュアル ハードウェア編 (No.SBCA-354) と CP1E CPUユニット ユーザーズマニュアル ソフトウェア編 (No.SBCA-355) とを併せて使用してください。
CS/CJ/CP/NSJシリーズ 通信コマンドリファレンスマニュアル	SBCA-304	形CS1G/H-CPU□□H 形CS1G/H-CPU□□-V1 形CS1D-CPU□□HA 形CS1D-CPU□□SA 形CS1D-CPU□□H 形CS1D-CPU□□S 形CS1W-SCU□□-V1 形CS1W-SCB□□-V1 形CJ1G/H-CPU□□H 形CJ1G-CPU□□P 形CJ1M-CPU□□ 形CJ1G-CPU□□ 形CJ1W-SCU□□-V1	CS/CJ/CPシリーズCPUユニット、NSJシリーズ宛て通信コマンドの詳細について知りたいとき	CモードコマンドおよびFINSコマンドの詳細について説明しています。 CPUユニット宛ての通信コマンド (CモードコマンドまたはFINSコマンド) の詳細を知りたいときに参照してください。
			注: 本マニュアルに記載している通信コマンドは、CPUユニット宛ての通信コマンドです。その通信経路は、問いません (CPUユニットのシリアル通信ポート、シリアルコミュニケーションボード/ユニットの通信ポート、通信ユニット経由などが可能です)。	
SYSMAC CP1L/CP1E 導入編	SBCA-344	形CP1L-L10D□-□ 形CP1L-L14D□-□ 形CP1L-L20D□-□ 形CP1L-M30D□-□ 形CP1L-M40D□-□ 形CP1L-M60D□-□ 形CP1E-E□□D□-□ 形CP1E-N□□D□-□ 形CP1E-NA□□D□-□	CP1L/CP1E の基本的な使い方について知りたいとき	CPシリーズのPLC本体に関して、以下の内容を説明しています。 ・概要/特長を知りたい ・システムの構成を設計したい ・取り付け/配線をしたい ・プログラミングをしたい ・オンラインで調整/デバッグしたい

ご承諾事項

平素はオムロン株式会社(以下「当社」)の商品をご愛用いただき誠にありがとうございます。
「当社商品」ご購入について特別の合意がない場合には、お客様のご購入先にかかわらず、本ご承諾事項記載の条件を適用いたします。
ご承諾のうえご注文ください。

1. 定義

本ご承諾事項中の用語の定義は次のとおりです。

- ①「当社商品」:「当社」のFAシステム機器、汎用制御機器、センシング機器、電子・機構部品
- ②「カタログ等」:「当社商品」に関する、ベスト制御機器オムロン、電子・機構部品総合カタログ、その他のカタログ、仕様書、取扱説明書、マニュアル等であって電磁的方法で提供されるものも含まれます。
- ③「利用条件等」:「カタログ等」に記載の、「当社商品」の利用条件、定格、性能、動作環境、取り扱い方法、利用上の注意、禁止事項その他
- ④「お客様用途」:「当社商品」のお客様におけるご利用方法であって、お客様が製造する部品、電子基板、機器、設備またはシステム等への「当社商品」の組み込み又は利用を含みます。
- ⑤「適合性等」:「お客様用途」での「当社商品」の(a)適合性、(b)動作、(c)第三者の知的財産の非侵害、(d)法令の遵守および(e)各種規格の遵守

2. 記載事項のご注意

「カタログ等」の記載内容については次の点をご理解ください。

- ① 定格値および性能値は、単独試験における各条件のもとで得られた値であり、各定格値および性能値の複合条件のもとで得られる値を保証するものではありません。
- ② 参考データをご参考として提供するもので、その範囲で常に正常に動作することを保証するものではありません。
- ③ 利用事例はご参考ですので、「当社」は「適合性等」について保証いたしかねます。
- ④ 「当社」は、改善や当社都合等により、「当社商品」の生産を中止し、または「当社商品」の仕様を変更することがあります。

3. ご利用にあたってのご注意

ご購入およびご利用に際しては次の点をご理解ください。

- ① 定格・性能ほか「利用条件等」を遵守しご利用ください。
- ② お客様自身にて「適合性等」をご確認いただき、「当社商品」のご利用の可否をご判断ください。
「当社」は「適合性等」を一切保証いたしかねます。
- ③ 「当社商品」がお客様のシステム全体の中で意図した用途に対して、適切に配電・設置されていることをお客様ご自身で、必ず事前に確認してください。
- ④ 「当社商品」をご使用の際には、(i) 定格および性能に対し余裕のある「当社商品」のご利用、冗長設計などの安全設計、(ii) 「当社商品」が故障しても、「お客様用途」の危険を最小にする安全設計、(iii) 利用者に危険を知らせるための、安全対策のシステム全体としての構築、(iv) 「当社商品」および「お客様用途」の定期的な保守、の各事項を実施してください。
- ⑤ 「当社」はDDoS攻撃(分散型DoS攻撃)、コンピュータウイルスその他の技術的な有害プログラム、不正アクセスにより、「当社商品」、インストールされたソフトウェア、またはすべてのコンピュータ機器、コンピュータプログラム、ネットワーク、データベースが感染したとしても、そのことにより直接または間接的に生じた損失、損害その他の費用について一切責任を負わないものとします。
お客様ご自身にて、(i) アンチウイルス保護、(ii) データ入出力、(iii) 紛失データの復元、(iv) 「当社商品」またはインストールされたソフトウェアに対するコンピュータウイルス感染防止、(v) 「当社商品」に対する不正アクセス防止についての十分な措置を講じてください。

- ⑥ 「当社商品」は、一般工業製品向けの汎用品として設計製造されています。従いまして、次に掲げる用途での使用は意図しておらず、お客様が「当社商品」をこれらの用途に使用される際には、「当社」は「当社商品」に対して一切保証をいたしません。ただし、次に掲げる用途であっても「当社」の意図した特別な商品用途の場合や特別の合意がある場合は除きます。
(a) 高い安全性が必要とされる用途(例:原子力制御設備、燃焼設備、航空・宇宙設備、鉄道設備、昇降設備、娯楽設備、医用機器、安全装置、その他生命・身体に危険が及ぶ用途)
(b) 高い信頼性が必要な用途(例:ガス・水道・電気等の供給システム、24時間連続運転システム、決済システムほか権利・財産を扱う用途など)
(c) 厳しい条件または環境での用途(例:屋外に設置する設備、化学的汚染を被る設備、電磁的妨害を被る設備、振動・衝撃を受ける設備など)
(d) 「カタログ等」に記載のない条件や環境での用途
- ⑦ 上記3. ⑥(a)から(d)に記載されている他、「本カタログ等記載の商品」は自動車(二輪車含む。以下同じ)向けではありません。自動車に搭載する用途には利用しないでください。自動車搭載用商品については当社営業担当者にご相談ください。

4. 保証条件

「当社商品」の保証条件は次のとおりです。

- ① 保証期間:ご購入後1年間といたします。(ただし「カタログ等」に別途記載がある場合を除きます。)
- ② 保証内容:故障した「当社商品」について、以下のいずれかを「当社」の任意の判断で実施します。
(a) 当社保守サービス拠点における故障した「当社商品」の無償修理(ただし、電子・機構部品については、修理対応は行いません。)
(b) 故障した「当社商品」と同数の代替品の無償提供
- ③ 保証対象外:故障の原因が次のいずれかに該当する場合は、保証いたしません。
(a) 「当社商品」本来の使い方以外のご利用
(b) 「利用条件等」から外れたご利用
(c) 本ご承諾事項「3. ご利用にあたってのご注意」に反するご利用
(d) 「当社」以外による改造、修理による場合
(e) 「当社」以外によるソフトウェアプログラムによる場合
(f) 「当社」からの出荷時の科学・技術の水準では予見できなかった原因
(g) 上記のほか「当社」または「当社商品」以外の原因(天災等の不可抗力を含む)

5. 責任の制限

本ご承諾事項に記載の保証が、「当社商品」に関する保証のすべてです。「当社商品」に関連して生じた損害について、「当社」および「当社商品」の販売店は責任を負いません。

6. 輸出管理

「当社商品」または技術資料を、輸出または非居住者に提供の場合は、安全保障貿易管理に関する日本および関係各国の法令・規制を遵守ください。お客様が法令・規則に違反する場合には、「当社商品」または技術資料をご提供できない場合があります。

オムロン株式会社 インダストリアルオートメーションビジネスカンパニー

製品に関するお問い合わせ先

お客様相談室

0120-919-066

携帯電話・IP電話などではご利用いただけませんので、右記の電話番号へおかけください。(通話料がかかります)

055-982-5015

受付時間: 9:00~19:00(12/31~1/3を除く)

オムロンFAクイックチャット

www.fa.omron.co.jp/contact/tech/chat/

技術相談員にチャットでお問い合わせいただけます。(I-Webメンバーズ限定)

受付時間: 平日9:00~12:00/13:00~17:00(土日祝日・年末年始・当社休業日を除く)
※受付時間、営業日は変更の可能性がございます。最新情報はリンク先をご確認ください。

その他のお問い合わせ: 納期・価格・サンプル・仕様書は貴社のお取引先、または貴社担当オムロン販売員にご相談ください。オムロン制御機器販売店やオムロン販売拠点は、Webページでご案内しています。

オムロン制御機器の最新情報をご覧ください。緊急時のご購入にもご利用ください。 www.fa.omron.co.jp

本誌には主に機種のご選定に必要な内容を掲載しており、ご使用上の注意事項等を掲載していない製品も含まれています。
本誌に注意事項等の掲載のない製品につきましては、ユーザーズマニュアル掲載のご使用上の注意事項等、ご使用の際に必要な内容を必ずお読みください。

- 本誌に記載の標準価格はあくまで参考であり、確定されたユーザ購入価格を表示したものではありません。本誌に記載の標準価格には消費税が含まれておりません。
- 本誌にオープン価格の記載がある商品については、標準価格を決めていません。
- 本誌に記載されているアプリケーション事例は参考用ですので、ご採用に際しては機器・装置の機能や安全性をご確認の上、ご使用ください。
- 本誌に記載のない条件や環境での使用、および原子力制御・鉄道・航空・車両・燃焼装置・医療機器・娯楽機械・安全機器、その他人命や財産に大きな影響が予測されるなど、特に安全性が要求される用途に使用される際には、当社の意図した特別な商品用途の場合や特別の合意がある場合を除き、当社は当社商品に対して一切保証をいたしません。
- 本製品の内外、外国為替及び外国貿易法に定める輸出許可、承認対象貨物(又は技術)に該当するものを輸出(又は非居住者に提供)する場合は同法に基づく輸出許可、承認(又は役務取引許可)が必要です。
- 規格認証/適合対象機種などの最新情報につきましては、当社Webサイト(www.fa.omron.co.jp)の「規格認証/適合」をご覧ください。

オムロン商品のご寿命は