

紙ラベル用からDPM読取り用まで 固定式・ハンディタイプをラインアップ



ラインアップ

タイプ		固定式			
シリーズ		VHV5-F	V430-F	V400-R2	MS-3
外観					
コード種類		バーコード・2次元コード			バーコード
印字対象		DPM			紙・ラベル
読取り方式		CMOS方式			レーザ式
解像度		230万画素 500万画素	30万画素 120万画素 500万画素(ローリング シャッタ)	30万画素	—
光源・エイミング		LED			Laser
オートフォーカス/固定焦点		オートフォーカス (液体レンズ)	オートフォーカス (液体レンズ)/固定焦点	固定焦点	—
読取り距離 (参考*)	最小	55mm (オートフォーカス)	40mm (オートフォーカス)	65mm(固定焦点)	—
	最大	2,000mm (オートフォーカス)	1,200mm (オートフォーカス)	125mm(固定焦点)	—
バーコード最小バー幅*		0.024mm	0.05mm	0.076mm	0.084mm
2次元コード最小セルサイズ*		0.041mm	0.09mm	0.127mm	—
通信	RS-232C	○	○	○	○
	PoE(Power over Ethernet)	○	—	—	—
	Ethernet TCP/IP	○	○	—	—
	Ethernet IP™	○	○	—	—
	PROFINET	○	○	—	—
	USB 2.0 High Speed	—	—	—	—
	USB1.1	—	—	—	—
Ethernet over USB/HID		—	—	—	—
設定操作		WebLinkインタフェース(Webブラウザ)		メニューシート	専用ソフトESP (Easy Setup Program)
保護構造		IP69K	IP65/IP67	IP65	IP54
電源電圧		・Power over Ethernet (IEEE 802.3at) ・DC21.6~26.4V	スタンダード照明: DC5~30V リング照明:DC10~30V	DC4.5~5.5V	DC4.75~5.25V
参照ページ		p.4	p.14	p.22	p.26

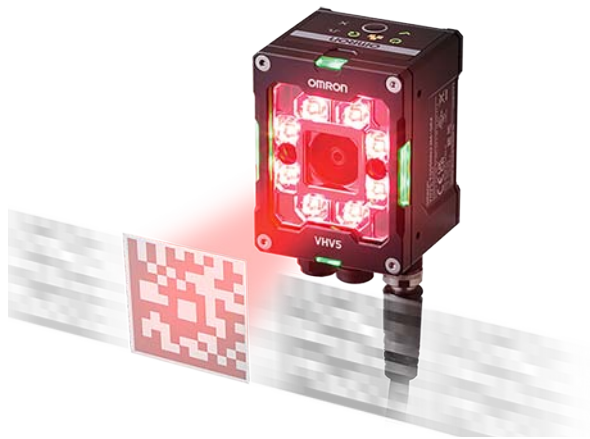
* シリーズ比較時の参考値です。詳細は各データシートをご覧ください。

ハンディ			タイプ	
V460-H	V450-H	V410-H	シリーズ	
			外観	
バーコード・2次元コード			コード種類	
DPM		紙・ラベル	印字対象	
CMOS方式			読取り方式	
120万画素	100万画素		解像度	
Laser/LED		LED	光源・エイミング	
オートフォーカス(液体レンズ)	固定焦点		オートフォーカス/固定焦点	
0mm(オートフォーカス)	71mm *	XDタイプ:5mm * SRタイプ:25mm *	最小	読取り距離 (参考*)
250mm(オートフォーカス)	147mm *	XDタイプ:71mm * SRタイプ:445mm *	最大	
0.0508mm	Code 39:0.0762mm	XDタイプ Code 39:0.0508mm SRタイプ Code 39:0.0762mm	バーコード最小バー幅 *	
0.0838mm	PDF417:0.1016mm DataMatrix:0.1016mm	XDタイプ Data Matrix:0.1016mm SRタイプ Data Matrix:0.127mm	2次元コード最小セルサイズ *	
—	○	○	RS-232C	通信
○	—	—	PoE (Power over Ethernet)	
○	—	—	Ethernet TCP/IP	
○	—	—	Ethernet IP™	
○	—	—	PROFINET	
—	—	—	USB 2.0 High Speed	
—	○	○	USB1.1	
—	—	—	Ethernet over USB/HID	
WebLinkインタフェース(Webブラウザ)			設定操作	
IP65	IP65/IP67	IP52	保護構造	
Power over Ethernet (IEEE 802.3af)	コードリーダー本体:DC4.5~5.5V ※電源供給元はUSBもしくは AC電源	コードリーダー本体:DC4.5~5.5V ※電源供給元はUSBもしくは AC電源	電源電圧	
p.32	p.36	p.42	参照ページ	

超高速・オートフォーカスコードリーダー

VHV5-F

超高速・安定・簡単



移動体の高速読取りから不鮮明なコードの読取りまであらゆる生産ラインに対応

商品詳細ページ



超高速

最速4,000個／分の高速ラインに対応

- ・高解像度でも高速に読取り、超高速CMOS搭載
画像取込み時間

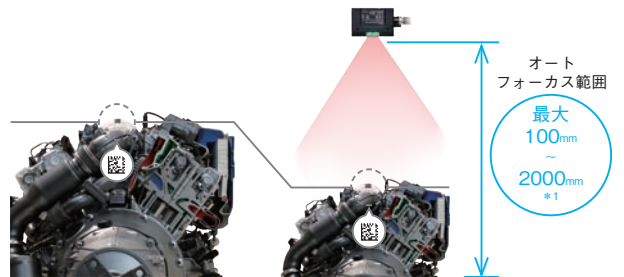
230万画素	12.5ms
500万画素	25.0ms



簡単

ピント・明るさ調整は自動 超深度&オートフォーカス

- ・高さ違いのワークに1台で対応可能
- ・長寿命な液体レンズオートフォーカスで、故障や交換の頻度を低減

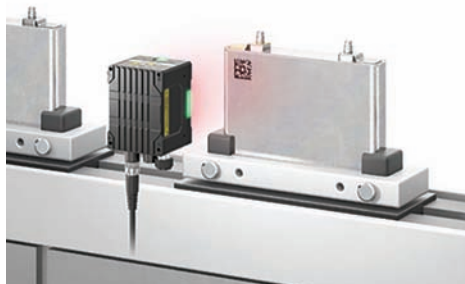


*1. 超深度・長距離タイプ
VHV5-F000L□□□□-□□□□の場合

安定

初期設定のままでも 不鮮明なコードも安定読取

- ・ハレーションやコードのかすれ、ゆがみに強い
- ・初期設定で安定しない場合はSmart Assist機能でオートチューニング



簡単

設定操作はどのパソコン・タブレット からでも可能、WebLinkインターフェース

- ・ブラウザにIPアドレスを入力するだけで設定、モニタリングするツールを起動
- ・設定ソフトウェアのバージョン管理不要



注. 本ページに記載している処理時間は、参考値です。
コードの状態や設定している読取り条件によって変動します。ご使用においては事前に実機での確認をお願いします。


超高速・マルチコードリーダー VHV5-F

種類／標準価格


1. コードリーダー

代表的な機種

赤色照明タイプ

形状	画素数	視野	X-Mode	形式	標準価格(¥)
	230万画素	中視野	あり	VHV5-F000M023M-SRX	オープン価格
	230万画素	狭視野	あり	VHV5-F000N023M-SRX	オープン価格
	230万画素	超深度・長距離	あり	VHV5-F000L023M-SRX	オープン価格
	500万画素	中視野	あり	VHV5-F000M050M-SRX	オープン価格
	500万画素	狭視野	あり	VHV5-F000N050M-SRX	オープン価格
	500万画素	超深度・長距離	あり	VHV5-F000L050M-SRX	オープン価格

白色照明タイプ

形状	画素数	視野	X-Mode	形式	標準価格(¥)
	230万画素	中視野	あり	VHV5-F000M023M-SWX	オープン価格
	230万画素	狭視野	あり	VHV5-F000N023M-SWX	オープン価格
	230万画素	超深度・長距離	あり	VHV5-F000L023M-SWX	オープン価格
	500万画素	中視野	あり	VHV5-F000M050M-SWX	オープン価格
	500万画素	狭視野	あり	VHV5-F000N050M-SWX	オープン価格
	500万画素	超深度・長距離	あり	VHV5-F000L050M-SWX	オープン価格

注1. ケーブルや取り付け金具は付属していません。
 注2. I/Oケーブルやインタフェースデバイスは、MicroHAWK V430-FシリーズやV440-Fシリーズと同じものを使用できます。
 注3. X-Modeは、印字グレードの低いコードやDPMなどにも適用可能です。

コードリーダーの形式構成

形式から製品の仕様をご判断いただく際にご利用ください。

VHV5-F □□□□□□□□ - □□□□
 1 2 3 4 5 6

番号	分類	コード	意味
1	焦点距離	000	オートフォーカス
2	レンズ／視野	M	中視野
		N	狭視野
		L	超深度・長距離
3	センサタイプ	023M	230万画素、モノクロ、グローバルシャッター
		050M	500万画素、モノクロ、グローバルシャッター
4	フロントウィンドウフィルタタイプ	S	クリアフロントウィンドウ
5	照明色	R	赤色
		W	白色
6	ライセンス	X	高速Xモードデコーダ

超高速・マルチコードリーダー VHV5-F

2. 取り付け用アクセサリ









形状	取り付けイメージ	タイプ	形式	標準価格(¥)
		カメラマウント(回転角度調整用)	VHV5-AM0	オープン価格
		カメラマウント (複数ねじ規格対応、 ヒートシンク機能付き)	VHV5-AM1	オープン価格
		カメラマウント (APG規格対応、上下・左右角度調整用)	VHV5-AM2	オープン価格

3. フロントウィンドウアクセサリ

形状	タイプ	形式	標準価格(¥)
	交換用フロントカバー(中視野用)	VHV5-AF0	オープン価格
	交換用フロントカバー (狭視野・超深度・長距離用)	VHV5-AF1	オープン価格
	拡散板(シールタイプ)	VHV5-AF2	オープン価格
	偏光板(シールタイプ)	VHV5-AF3	オープン価格
	部分偏光板(シールタイプ)	VHV5-AF4	オープン価格

超高速・マルチコードリーダー VHV5-F

4. ケーブル

形状	タイプ	長さ／仕様	形式	標準価格(¥)
	イーサネットケーブル* (Xコード、RJ45、耐屈曲)	2m	FHV-VNB2 2M	19,400
		3m	FHV-VNB2 3M	24,500
		5m	FHV-VNB2 5M	31,000
		10m	FHV-VNB2 10M	48,500
		20m	FHV-VNB2 20M	105,000
	イーサネットケーブル (Xコード、RJ45、耐屈曲、ライトアングル)	2m	FHV-VNLB2 2M	19,400
		3m	FHV-VNLB2 3M	24,500
		5m	FHV-VNLB2 5M	31,000
		10m	FHV-VNLB2 10M	48,500
		20m	FHV-VNLB2 20M	105,000
	・I/O(フライングリード)ケーブル(耐屈曲) ・ストレートコネクタ	3m	V430-W8-3M	オープン価格
		5m	V430-W8-5M	オープン価格
		10m	V430-W8-10M	オープン価格
	・I/O(フライングリード)ケーブル(耐屈曲) ・下向きライトアングルコネクタ	3m	V430-W8LD-3M	オープン価格
	・I/O(フライングリード)ケーブル(耐屈曲) ・上向きライトアングルコネクタ	3m	V430-W8LU-3M	オープン価格
	RS-232Cケーブル ストレートコネクタタイプ	1m	V430-WR-1M	オープン価格
		3m	V430-WR-3M	オープン価格
	オムロン製プログラマブル コントローラ(CS/CJ/NJ)接続用 RS-232Cケーブル	2m	V430-WPLC-2M	オープン価格
	・RS-232C-I/O(M12) 2股ケーブル(耐屈曲) ・ストレートコネクタ	2.7m	V430-WQR-3M	オープン価格
	・キーボードウェッジ-I/O(M12) 2股ケーブル(耐屈曲) ・ストレートコネクタ	3m	V430-WQK-3M	オープン価格

*より長いイーサネットケーブルが必要な場合は、カメラケーブルFJ-VSG 40Mを使用可能です。

5. 電源

形状	タイプ	形式	標準価格(¥)
	電源AC100-240V DC+24V M12 12ピンソケット (TypeB/E対応ケーブル付き)	97-000012-01	オープン価格
	シングルポートPoE インジェクタ、30W、 IEEE 802.3at準拠、RJ45コネクタ×2、AC90~264V* (スタンドアロンPCでの使用を推奨) *電源ケーブルは付属していません。 別途、C13電源ケーブルを準備してください。	98-9000311-01	オープン価格

超高速・マルチコードリーダー VHV5-F

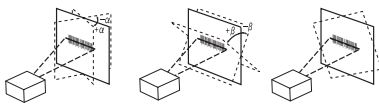
定格／性能

項目		VHV5-F□□□□023M-□□□□	VHV5-F□□□□050M-□□□□
画像センサ	解像度	230万画素-1,920(H)×1,200(V)	500万画素-2,472(H)×2,048(V)
	ピクセルサイズ	3μm	2.74μm
	カラー／モノクロ	モノクロCMOS	
	シャッタ	グローバルシャッタ	
	フレームレート	80FPS	40FPS
	露光時間	16μs~300,000μs	50μs~300,000μs (ストロボ継続時間ありの場合、 16μs~300,000μs)
	レンズ選定	焦点距離:中視野=8.5mm、狭視野=12.5mm、超深度・長距離=20mm	
	焦点	オートフォーカス	
シンボル体系*1	1Dシンボル体系	Code 39、Code 128、BC412、Interleaved 2 of 5、UPC/EAN、Codabar、Code 93、Pharmacode、PLANET、POSTNET、Japanese Post、Australian Post、Royal Mail、Intelligent Mail、KIX	
	2Dシンボル体系	Data Matrix(ECC 0-200)、QR Code、Micro QR Code、Aztec Code、DotCode	
	スタック型シンボル体系	PDF417、MicroPDF417、GS1 Databar(r 合成およびスタック型)	
ISOコード評価	Data Matrix、QR Codes、1Dシンボル体系	ISO 15416、ISO 15415、およびISO 29158:2020のみ	
読み取り性能*2	読み取り桁数	最大の制限なし(バー幅と読み取り距離により異なります)	
	Targeting Optics	平行2点の緑色LEDスポット	
	照明	8個の高出力LED:白色(6,500K)または赤色(波長:625nm)	
	読み取り距離／視野詳細	レンズと画像センサタイプに基づく詳細は「距離／視野／最小分解能 早見表(10ページ)」を参照してください。	
	ピッチ角度(α)*3	±30°	
	スキュー角度(β)*3	±30°	
	チルト角度(γ)*3	±180°	
トリガ		外部トリガ(エッジ、レベル)、通信トリガ(Ethernet、RS-232C)、PLC	
デジタルI/O仕様	入力信号	3本の設定可能な入力:IN1(デフォルトはトリガ)、IN2、IN3、双方向、光絶縁、4.5~28V定格(10mA、28V時)	
	出力信号	3本の設定可能な出力:OUT1、OUT2、OUT3(ストロボはオプション)、双方向、光絶縁、3~28V定格(ICE<100mA、DC24V時、ユーザによる電流制限)	
	外部ストロボ	24V、GND、ストロボ+(>1.5kΩ、ユーザ実装)、ストロボ-(>1.5kΩ、ユーザ実装)、アナログ強度制御(0~10V)、(ストロボトリガはNPNまたはPNPとして動作可能)	
通信仕様	接続	RS-232C、Ethernet TCP/IP、EtherNet/IP™、PROFINET	
	Ethernet仕様	1000BASE-T	
画像ロギング	画像ロギングタイプ	RAMへ保存	
表示LED	メンブレン表示器	PWR(緑)、LINK(橙)、MODE/STATUS(橙)、TRIGGER(橙)、PASS(緑)、FAIL(赤)	
	360度表示器	PASS(緑)、FAIL(赤)	
供給電源		Power over Etherne(t IEEE 802.3at)／DC24V±10%	
消費電流		PoE使用時:DC50~57V@0.6A(最大);外部DC24V電源使用時:DC24V@2.1A(最大);外部照明ポートコネクタ:DC24V@1.5A(最大)(内部電流制限)	
耐環境性	周囲温度範囲	動作時:0~45°C、保存時:-25~+65°C(氷結、結露なきこと)	
	周囲湿度範囲	動作時・保存時:25%~85%	
	周囲環境	腐食性ガスのないこと	
	耐振動(耐久)	10~150Hz、振幅:0.35mm、X、Y、Z各方向(掃引時間8分×掃引回数10回)	
	耐衝撃(耐久)	衝撃力:150m/s ² 、試験方向:6方向、各3回(上下、前後、左右)	
	保護等級	IEC 60529 IP69K	
質量	本体のみ	約372g	
	梱包重量	約505g	
外形寸法	本体寸法	57.5mm(W)×50.5mm(D)×75mm(H)(コネクタ部を含む場合は89mm(H))	
	梱包寸法	170mm(W)×117mm(D)×86mm(H)	
アクセサリ		取扱説明書(現品票)、CEコンプライアンスシート	

超高速・マルチコードリーダー VHV5-F

項目		VHV5-F□□□□023M-□□□	VHV5-F□□□□050M-□□□
安全規格		IEC/EN 62368-1、第2版および第3版 UL 60950-1、第2版、2019-05-09(情報技術機器 - 安全性 - パート1:一般要求事項) CAN/CSA C22.2 No. 60950-1-07、第2版、2014-10(情報技術機器 - 安全性 - パート1:一般要求事項) *4	
材質	ケース	アルミニウム、アルマイト処理(黒色)	
	読取窓	アクリル	
ソフトウェア		WebLink	

- *1. 当社の評価基準における読み取り対応可能コードです。ご使用に際しては、ご使用条件下で都度評価をお願いします。
- *2. 読み取り性能は特に指定なき場合、視野の中央、R=∞(平面)で規定します。
- *3. ピッチ角 スキュー角 チルト角

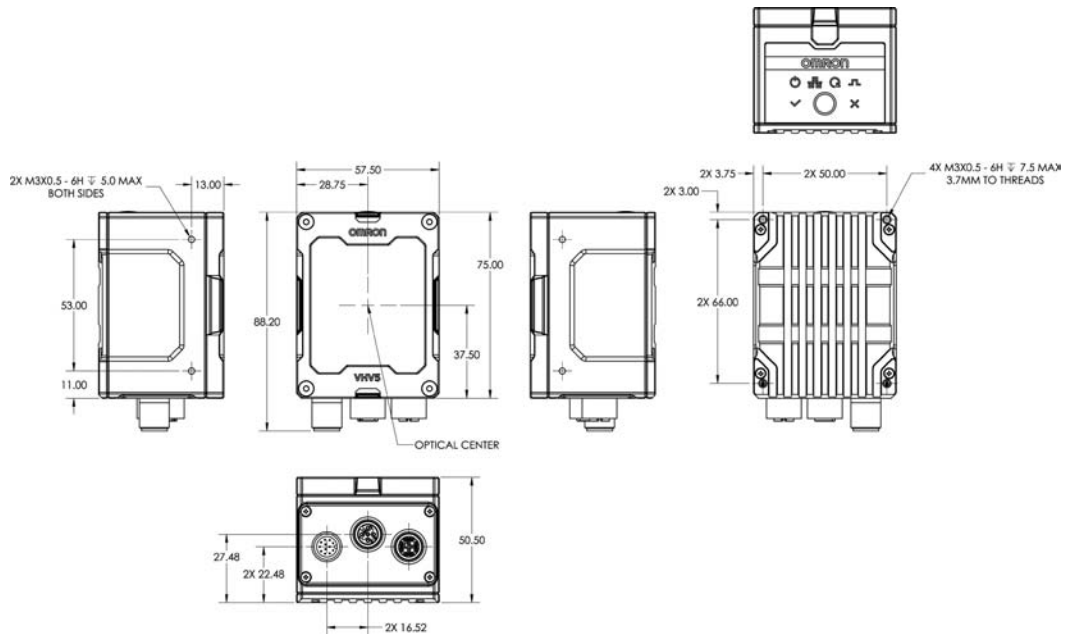


- *4. FCC=米国
UL=米国
CE=EU
UKCA=英国(イングランド/ウェールズ/スコットランド)
RCM=オーストラリア/ニュージーランド
KC=韓国

外形寸法

(単位: mm)

オートフォーカス・マルチコードリーダー
VHV5-F



超高速・マルチコードリーダー VHV5-F

アプリケーションに応じて選べる6タイプ

解像度と視野・焦点距離に応じて6つのモデルを用意しています。アプリケーションに合わせたモデルを選定できます。

解像度

画像センサ	解像度	ピクセルサイズ	フレームレート
230万画素	1,920×1,200	3.0 μ m	80FPS
500万画素	2,472×2,048	2.74 μ m	40FPS

視野と焦点距離

レンズ	焦点距離 (mm)	視野
中視野	55~500	56×47 (55mm)~408×341 (500mm)
狭視野	100~1,000	58×49 (100mm)~541×453 (1,000mm)
超深度・長距離	100~2,000	37×31 (100mm)~674×564 (2,000mm)

距離／視野／最小分解能 早見表

以下の表に最小コードサイズを示します。このサイズ以上で映るように、機種選定ください。

紙に印字されたコードに比較してDPM(ダイレクトパーツマーキング)のコードは最小分解能が大きくなります。

コードタイプ	最小PPE	推奨PPE	グレーディング用PPE
1Dコード - ラベル品質	1.6	2	5
1Dコード - DPM品質	2	2.5	5
2Dコード - ラベル品質	2.75	3.5~5	6~8
2Dコード - DPM品質	3.5	4~5	6~8

距離、視野、および可読性表(参考)

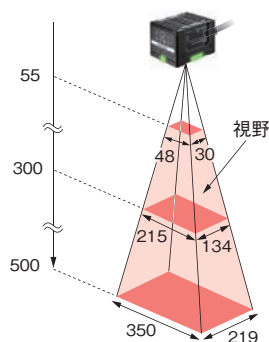
次の表を使用し、アプリケーション要件に最適な画像センサとレンズの組み合わせを選定します。

以下の表では、前記の表の最小PPEの値を使用しています。

例:最初の表(230万画素、中視野レンズ)では、2D DPMのセルサイズが0.353mmの場合、55~250mmの距離で読み取れることを示しています。

230万画素 画像センサ可読性表

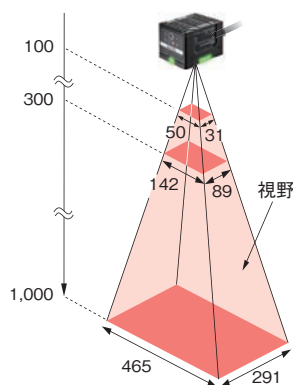
VHV5-F000M023M-S□X



コード設置 距離 (mm)	中視野レンズ-230万画素		最小ナローバー幅		最小セルサイズ	
	視野 (mm×mm)	1Dラベル (mm)	1D DPM (mm)	2Dラベル (mm)	2D DPM (mm)	
55	48×30	0.040	0.051	0.069	0.088	
75	62×39	0.052	0.065	0.089	0.113	
100	79×49	0.066	0.082	0.113	0.144	
150	113×71	0.094	0.118	0.162	0.206	
200	147×92	0.122	0.153	0.210	0.268	
250	181×113	0.151	0.188	0.259	0.329	
300	215×134	0.179	0.223	0.307	0.391	
350	248×155	0.207	0.259	0.356	0.453	
400	282×176	0.235	0.294	0.404	0.515	
450	316×198	0.263	0.329	0.453	0.576	
500	350×219	0.292	0.365	0.501	0.638	

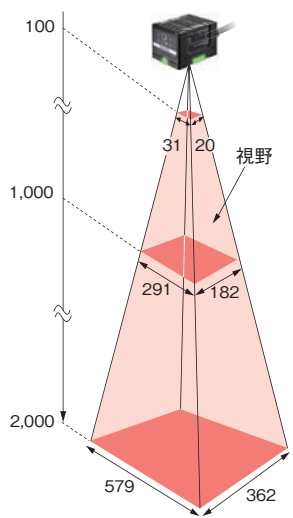
超高速・マルチコードリーダー VHV5-F

VHV5-F000N023M-S□X



狭視野レンズ-230万画素		最小ナローバー幅		最小セルサイズ	
コード設置距離(mm)	視野(mm×mm)	1Dラベル(mm)	1D DPM(mm)	2Dラベル(mm)	2D DPM(mm)
100	50×31	0.042	0.052	0.072	0.092
150	73×46	0.061	0.076	0.105	0.134
200	96×60	0.080	0.100	0.138	0.176
250	119×75	0.099	0.124	0.171	0.218
300	142×89	0.119	0.148	0.204	0.260
350	165×103	0.138	0.172	0.237	0.302
400	188×118	0.157	0.196	0.270	0.344
450	212×132	0.176	0.220	0.303	0.386
500	235×147	0.195	0.244	0.336	0.428
600	281×175	0.234	0.292	0.402	0.512
700	327×204	0.272	0.340	0.468	0.596
800	373×233	0.311	0.388	0.534	0.680
900	419×262	0.349	0.436	0.600	0.764
1,000	465×291	0.387	0.484	0.666	0.848

VHV5-F000L023M-S□X

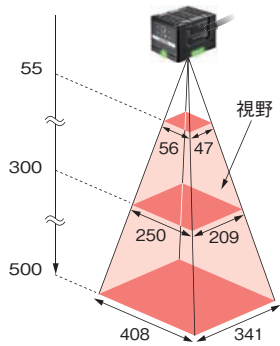


超深度・長距離レンズ-230万画素		最小ナローバー幅		最小セルサイズ	
コード設置距離(mm)	視野(mm×mm)	1Dラベル(mm)	1D DPM(mm)	2Dラベル(mm)	2D DPM(mm)
100	31×20	0.026	0.033	0.045	0.057
150	46×29	0.038	0.048	0.066	0.083
200	60×38	0.050	0.063	0.086	0.110
250	75×47	0.062	0.078	0.107	0.136
300	89×56	0.074	0.093	0.127	0.162
350	103×65	0.086	0.108	0.148	0.188
400	118×74	0.098	0.123	0.169	0.215
450	132×83	0.110	0.138	0.189	0.241
500	147×92	0.122	0.153	0.210	0.267
600	175×110	0.146	0.183	0.251	0.320
700	204×128	0.170	0.213	0.292	0.372
800	233×146	0.194	0.243	0.334	0.425
900	262×164	0.218	0.273	0.375	0.477
1,000	291×182	0.242	0.303	0.416	0.530
1,100	319×200	0.266	0.333	0.457	0.582
1,200	348×218	0.290	0.363	0.499	0.635
1,300	377×236	0.314	0.393	0.540	0.687
1,400	406×254	0.338	0.423	0.581	0.740
1,500	435×272	0.362	0.453	0.622	0.792
1,600	463×290	0.386	0.483	0.664	0.845
1,700	492×308	0.410	0.513	0.705	0.897
1,800	521×326	0.434	0.543	0.746	0.950
1,900	550×344	0.458	0.573	0.787	1.002
2,000	579×362	0.482	0.603	0.829	1.055

超高速・マルチコードリーダ VHV5-F

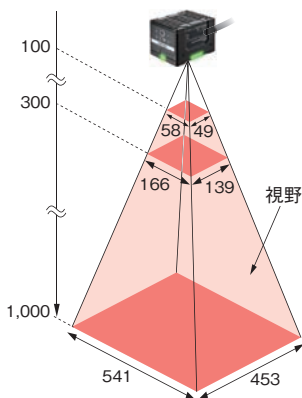
500万画素 画像センサ可読性表

VHV5-F000M050M-S□X



中視野レンズ-500万画素		最小ナローバー幅		最小セルサイズ	
コード設置距離 (mm)	視野 (mm×mm)	1Dラベル (mm)	1D DPM (mm)	2Dラベル (mm)	2D DPM (mm)
55	56×47	0.037	0.046	0.063	0.081
75	72×60	0.047	0.059	0.081	0.103
100	92×77	0.060	0.075	0.103	0.132
150	131×110	0.086	0.107	0.148	0.188
200	171×143	0.112	0.140	0.192	0.244
250	210×176	0.137	0.172	0.236	0.301
300	250×209	0.163	0.204	0.281	0.357
350	289×242	0.189	0.236	0.325	0.414
400	329×275	0.215	0.269	0.369	0.470
450	368×308	0.241	0.301	0.414	0.526
500	408×341	0.266	0.333	0.458	0.583

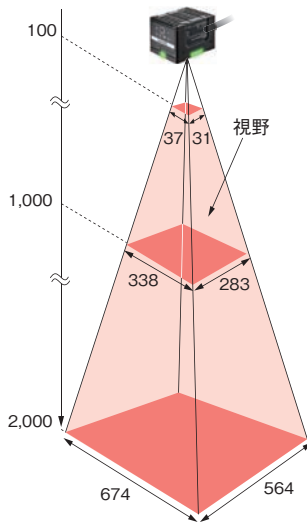
VHV5-F000N050M-S□X



狭視野レンズ-500万画素		最小ナローバー幅		最小セルサイズ	
コード設置距離 (mm)	視野 (mm×mm)	1Dラベル (mm)	1D DPM (mm)	2Dラベル (mm)	2D DPM (mm)
100	58×49	0.038	0.048	0.066	0.084
150	85×71	0.056	0.070	0.096	0.122
200	112×94	0.073	0.092	0.126	0.160
250	139×116	0.091	0.114	0.156	0.199
300	166×139	0.108	0.135	0.186	0.237
350	193×161	0.126	0.157	0.216	0.275
400	219×184	0.143	0.179	0.247	0.314
450	246×206	0.161	0.201	0.277	0.352
500	273×229	0.179	0.223	0.307	0.391
600	327×273	0.214	0.267	0.367	0.467
700	380×318	0.249	0.311	0.427	0.544
800	434×363	0.284	0.355	0.488	0.621
900	488×408	0.319	0.399	0.548	0.697
1,000	541×453	0.354	0.442	0.608	0.774

超高速・マルチコードリーダー VHV5-F

VHV5-F000L050M-S□X



コード設置距離 (mm)	視野 (mm×mm)	最小ナローバー幅		最小セルサイズ	
		1Dラベル (mm)	1D DPM (mm)	2Dラベル (mm)	2D DPM (mm)
100	37×31	0.024	0.030	0.041	0.052
150	53×45	0.034	0.044	0.060	0.076
200	70×59	0.045	0.057	0.079	0.100
250	87×73	0.056	0.071	0.098	0.124
300	104×87	0.067	0.085	0.116	0.148
350	120×101	0.078	0.098	0.135	0.172
400	137×115	0.089	0.112	0.154	0.196
450	154×129	0.100	0.126	0.173	0.220
500	171×143	0.110	0.139	0.192	0.244
600	204×171	0.132	0.167	0.229	0.292
700	238×199	0.154	0.194	0.267	0.340
800	271×227	0.176	0.222	0.305	0.388
900	305×255	0.197	0.249	0.342	0.436
1,000	338×283	0.219	0.276	0.380	0.484
1,100	372×311	0.241	0.304	0.418	0.532
1,200	405×339	0.262	0.331	0.455	0.580
1,300	439×367	0.284	0.359	0.493	0.628
1,400	473×395	0.306	0.386	0.531	0.676
1,500	506×423	0.328	0.413	0.568	0.724
1,600	540×451	0.349	0.441	0.606	0.771
1,700	573×479	0.371	0.468	0.644	0.819
1,800	607×508	0.393	0.496	0.682	0.867
1,900	640×536	0.414	0.523	0.719	0.915
2,000	674×564	0.436	0.550	0.757	0.963

固定式コードリーダー

ハンディコードリーダー

関連データシート

カタログ番号	名称
SDNC-048	超高速・オートフォーカスコードリーダー VHV5-F カタログ

オートフォーカス・マルチコードリーダー

MicroHAWK V430-Fシリーズ

オートフォーカスコードリーダー



読取アルゴリズムを強化し、ロバスト性を向上した新V430-Fシリーズ。

長距離から読取可能なロングレンジタイプやDPMに適した照明強化タイプ等を加えた幅広いラインナップとなっています。

商品詳細ページ



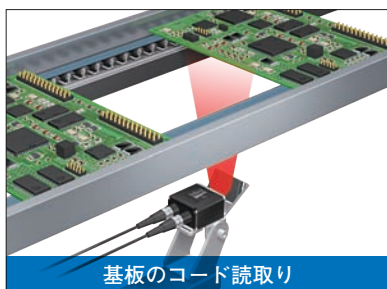
固定式コードリーダー

設備に組み込みやすい

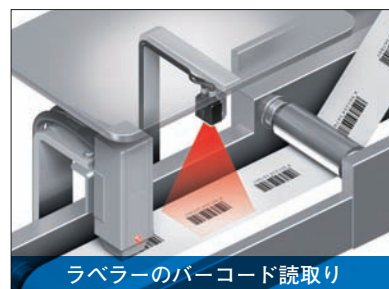
自動車業界アプリケーション



デジタル業界アプリケーション



食品・薬品・飲料品業界アプリケーション



”長寿命” オートフォーカス

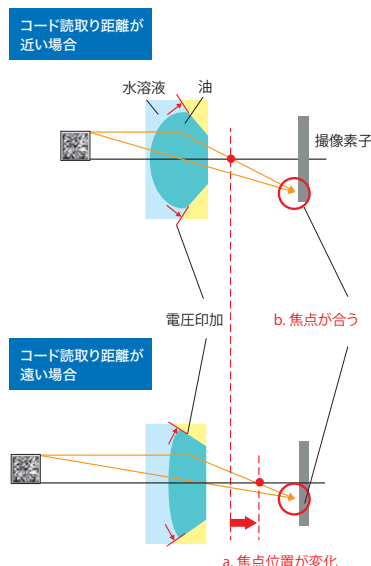
液体レンズだから回数制限なし

メカ式フォーカス機構を搭載したコードリーダーは、一般的にオートフォーカスを数万回繰り返すと、駆動部やモータの劣化により壊れてしまいます。

しかし、駆動部がなくモータも必要としない液体レンズを採用したV430-Fは、オートフォーカス回数に制限がなく“長寿命”でお使いいただけます。

液体レンズは電圧印加により水と油の形状を変え、光を屈折させることで焦点位置を自在に変えられます。(右図a)

さらにV430-Fのコード探索アルゴリズムにより的確に対象物に焦点を合わせます。(右図b)



品種替えてコードの高さが頻繁に変わっても故障の心配なく安心



ハンディコードリーダー

オートフォーカス・マルチコードリーダ MicroHAWK V430-F シリーズ

種類／標準価格

コードリーダ 代表的な機種

画素数	視野*	読取り距離*	照明	形式	標準価格(¥)	
500万画素 (2592×1944) (カラー)	広視野	オートフォーカス 50~300mm	スタンダード照明、白色	V430-F000W50C-SWX	オープン価格	
	中視野			V430-F000M50C-SWX		
120万画素 (1280×960) (モノクロ)	広視野	オートフォーカス 50~300mm	スタンダード照明、赤色	V430-F000W12M-SRX		
	中視野			V430-F000M12M-SRX		
	狭視野	オートフォーカス 40~150mm		V430-F000N12M-SRX		
	狭視野・長距離	オートフォーカス 75~1160mm		V430-F000L12M-SRX		
	中視野	オートフォーカス 50~300mm		リング照明、赤色		V430-F000M12M-RRX
	狭視野	オートフォーカス 40~150mm		V430-F000N12M-RRX		
30万画素 (752×480) (モノクロ)	中視野	オートフォーカス 50~300mm	スタンダード照明、赤色	V430-F000M03M-SRX		
		固定焦点 50mm		V430-F050M03M-SRX		
		固定焦点 81mm		V430-F081M03M-SRX		
		固定焦点 102mm		V430-F102M03M-SRX		

*視野、読取り距離の詳細は、20ページの「読取り範囲(参考)」をご確認ください。

本表にない組み合わせのコードリーダをご希望の場合は当社営業員までお問い合わせください。

取付け金具

種類	形式	標準価格(¥)
L字型ブラケット(角度調整可能)	V430-AM0	オープン価格
カメラマウントブラケット	V430-AM1	
カメラマウントスタンド	V430-AM2	
カメラマウント(上下左右可動)	V430-AM3	
絶縁マウントキット (ナイロン製ネジおよびワッシャ付属)	V430-AM4	

オートフォーカス・マルチコードリーダー MicroHAWK V430-F シリーズ

スタンダード照明用 光学オプション

形状	種類	形式	標準価格(¥)
	交換用フロントカバー	V430-AF10 *1	オープン価格
	拡散板	V430-AF11 *1	
	偏光板	V430-AF12 *1	
	YAGフィルタ (コードリーダーの周囲に取付けられたレーザ製品からのレーザ光の妨害を防ぐためのフィルタ)	V430-AF4	
	ESDセーフカバー (静電気放電(ESD)により他の電子デバイスに損傷を与えないことを目的としたカバー)	V430-AF5	
	赤色フィルタ付きフロントカバー (赤色光のみを透過させたいときに使用)	V430-AF6	
	青色フィルタ付きフロントカバー (青色光のみを透過させたいときに使用)	V430-AF7	

*1. このデータシートに記載している、形V430-AF10、形V430-AF11、形V430-AF12は、MicroHAWK V/F4□□0-F□□□□□□□□-□□□□に対応しているアクセサリです。旧機種種のV430-F□□□□□□□□□□に対応しているアクセサリは、形V430-AF0、形V430-AF1、形V430-AF2です。ご使用機種種の形式に基づいて、表から正しいアクセサリを選択してください。

アクセサリ	新機種種のコードリーダー形式 V430-F□□□□□□□□□□-□□□□	旧機種種のコードリーダー形式 V430-F□□□□□□□□□□
交換用フロントカバー	V430-AF10	V430-AF0
拡散板	V430-AF11	V430-AF1
偏光板	V430-AF12	V430-AF2

スタンダード照明用 光源オプション(外側LED)

種類	形式	標準価格(¥)
赤色LED	V430-ALR	オープン価格
白色LED	V430-ALW	
青色LED	V430-ALB	
赤外LED	V430-ALI	

リング照明用 光学オプション

形状	種類	形式	標準価格(¥)
	交換用フロントカバー(リング照明用) (拡散板は付属していません。)*1	V430-AF0R	オープン価格
	拡散板 (リング照明用) (フロントカバーは付属していません。)*2	V430-AF1R	
	偏光板 (リング照明用)*3	V430-AF2R	

*1. リング照明タイプのV430には、標準で拡散板が取り付けられています。

拡散板を交換される場合は、拡散板(リング照明用) 形V430-AF1Rをご購入下さい。

*2. 拡散板(リング照明用)には、フロントカバーは付属していません。
フロントカバーを交換される場合は、交換用フロントカバー(リング照明用) 形V430-AF0Rをご購入下さい。

*3. 偏光板(リング照明用)は、偏光板とフロントカバーが一体の構造です。

オートフォーカス・マルチコードリーダー MicroHAWK V430-F シリーズ

リング照明用 光源オプション

種類	形式	標準価格(¥)
赤色内蔵LED(リング照明用)	V430-ALRR	オープン価格
白色内蔵LED(リング照明用)	V430-ALWR	
青色内蔵LED(リング照明用)	V430-ALBR	
赤外内蔵LED(リング照明用)	V430-ALIR	

光学オプション(スタンダード照明)

種類	形式	標準価格(¥)
ライトアングルミラー	V430-AF3	オープン価格

ケーブル

形状	カテゴリ	長さ/仕様	形式	標準価格(¥)
	・ Ethernetケーブル(耐屈曲) ・ ストレートコネクタ	1m	V430-WE-1M	オープン価格
		3m	V430-WE-3M	
		5m	V430-WE-5M	
	・ Ethernetケーブル(耐屈曲) ・ 上向きライトアングルコネクタ	3m	V430-WELU-3M	オープン価格
		3m	V430-WELD-3M	オープン価格
	・ I/O(M12)ケーブル(耐屈曲) *3 ・ ストレートコネクタ		1m	V430-WQ-1M
		1m	V430-WQF-1M *1	
		3m	V430-WQ-3M	
		5m	V430-WQ-5M	
	・ RS-232C - I/O(M12) 2股ケーブル(耐屈曲) ・ ストレートコネクタ	2.7m	V430-WQR-3M *2	オープン価格
		2.7m	V430-WQK-3M	
	・ I/O(フライングリード)ケーブル(耐屈曲) ・ ストレートコネクタ	3m	V430-W8-3M	オープン価格
		3m	V430-W8F-3M *1	
		5m	V430-W8-5M	
		5m	V430-W8F-5M *1	
	・ I/O(フライングリード)ケーブル(耐屈曲) ・ 上向きライトアングルコネクタ	3m	V430-W8LU-3M	オープン価格
		3m	V430-W8LUF-3M *1	
	・ I/O(フライングリード)ケーブル(耐屈曲) ・ 下向きライトアングルコネクタ	3m	V430-W8LD-3M	
		3m	V430-W8LDF-3M *1	
	オムロン製 プログラマブルコントローラ(CS/CJ/NJ)接続用RS-232Cケーブル	2m	V430-WPLC-2M	オープン価格

*1. フィルタ付ケーブルです。
ノイズの多い環境で使用する場合はフィルタ付きケーブルを使用してください。
*2. 形V430-WQR-3Mはラインナップ拡充に伴う形V430-W2-3Mの形式変更した商品です。
旧機種からの機能変更はありませんので、現在ご使用のお客様は継続してご使用いただけます。
*3. I/O(フライングリード)ケーブルV430-W8シリーズの延長ケーブルとして使用可能です。

オートフォーカス・マルチコードリーダー MicroHAWK V430-F シリーズ

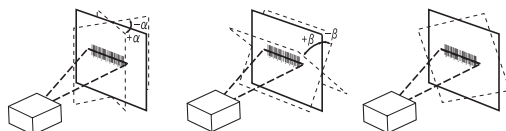
定格/性能

項目	形式	V430-F□□□□03M-□□□	V430-F□□□□12M-□□□	V430-F□□□□50C-□□□	
適用コード*1	バーコード	Code 39、Code 128、BC412、Interleave 2 of 5、UPC/EAN、Codabar、Code 93、Pharmacode、PLANET、Postnet、Japanese Post、Australian Post、Royal Mail、Intelligent Mail、KIX			
	2次元コード	Data Matrix(ECC 0-200)、QR Code、Micro QR Code、Aztec Code、DotCode			
	スタック型コード	PDF417、MicroPDF417、GS1 Databar (Composite、Stacked)			
読取り性能*2	読取り桁数	最大の制限なし(バー幅と読取り距離により異なります)			
	エイミング光源	青色LED×2			
	照明	内側LED：白色×4、赤色×4(波長：625nm)		外側LED：赤色または白色×8 (V430-F□□□□12M-R□□ の場合は赤色または白色×24)	外側LED：白色×8
		詳細は20ページの「読取り範囲」を参照ください。			
	ピッチ角(α)*3	±30°			
	スキュー角(β)*3	±30°			
	チルト角(γ)*3	±180°			
撮像	焦点	液体レンズ式オートフォーカスまたは固定焦点(広視野=5.2mm、中視野=7.7mm、狭視野=16mm)			
	解像度	752(H)×480(V)	1280(H)×960(V)	2592(H)×1944(V)	
	カラー/モノクロ	モノクロCMOS	モノクロCMOS	カラーCMOS	
	シャッター	グローバル	グローバル	ローリング	
	フレームレート	60 fps	42 fps	5 fps	
	露光時間	50 to 100,000 μ s			
画像ロギング	FTP				
トリガ	外部トリガ(エッジ、レベル)、通信トリガ(Ethernet、RS-232C)				
入出力仕様	入力信号	トリガ入力、新規マスタ：双方向、光絶縁、4.5~28V定格(10mA、DC28V時)			
	出力信号	3本：双方向、光絶縁、1~28V定格(ICE < 100mA、DC24V時、ユーザにより電流制限)			
通信	接続	RS-232C、Ethernet TCP/IP、EtherNet/IP™、PROFINET			
	Ethernet仕様	100BASE-TX/10BASE-T			
表示灯	PASS(緑)、TRIG(橙)、MODE(橙)、LINK(橙)、FAIL(赤)、PWR(緑)				
電源電圧	DC24V(使用電圧範囲 スタンダード照明：DC5~30V、リング照明：DC10~30V)*4				
消費電流	0.18 A、DC24V時(最大)				
耐環境性	周囲温度範囲	動作時：0~45℃、保存時：-50~75℃(結露、氷結なきこと)			
	周囲湿度範囲	動作時・保存時：5%~95%(結露なきこと)			
	周囲環境	腐食性ガスのないこと			
	耐振動(耐久)	単振動：10Hz~55Hz、変位0.35mm、各方向 20サイクル ランダム振動：20Hz~2000Hz、6.295Grms、各方向 30分			
	耐衝撃(耐久)	50G、11ms、のこぎり波パルス、X、Y、Z各方向 3回			
保護等級	IEC 60529 IP65/IP67				
質量	本体のみ	スタンダード照明：約68g、リング照明：約100g			
	梱包重量	スタンダード照明：約174g、リング照明：約200g(梱包箱含む)			
外形寸法	本体寸法	スタンダード照明：44.5(W)×44.5(D)×25.4(H)mm リング照明：56.7(W)×53.5(D)×40.1(H)mm			
	梱包寸法	170(W)×117(D)×86(H)mm			
付属品	はじめにお読みください、CEコンプライアンスシート				
LED安全規格	IEC 62471-1: 2006リスク免除グループ				
安全規格	EN 55024:2010、EN 55032:2015+AC:2016 FCC Part 15、Subpart B(Class B) UL60950-1 BIS、RCM、KC BSMI				
材質	ケース	アルミダイカスト、アルマイト処理(黒色)			
	読取り窓	アクリル			
ソフトウェア	WebLink				

*1. 当社の評価基準における読取り対応可能コードです。ご使用に際しては、ご使用条件下で都度評価をお願いします。

*2. 読取り性能は特に指定なき場合、視野の中央、R=∞(平面)で規定します。

*3. ピッチ角度 スキュー角度 チルト角度



*4. UL認証定格は、DC24Vです。最大リップル200mV p-p

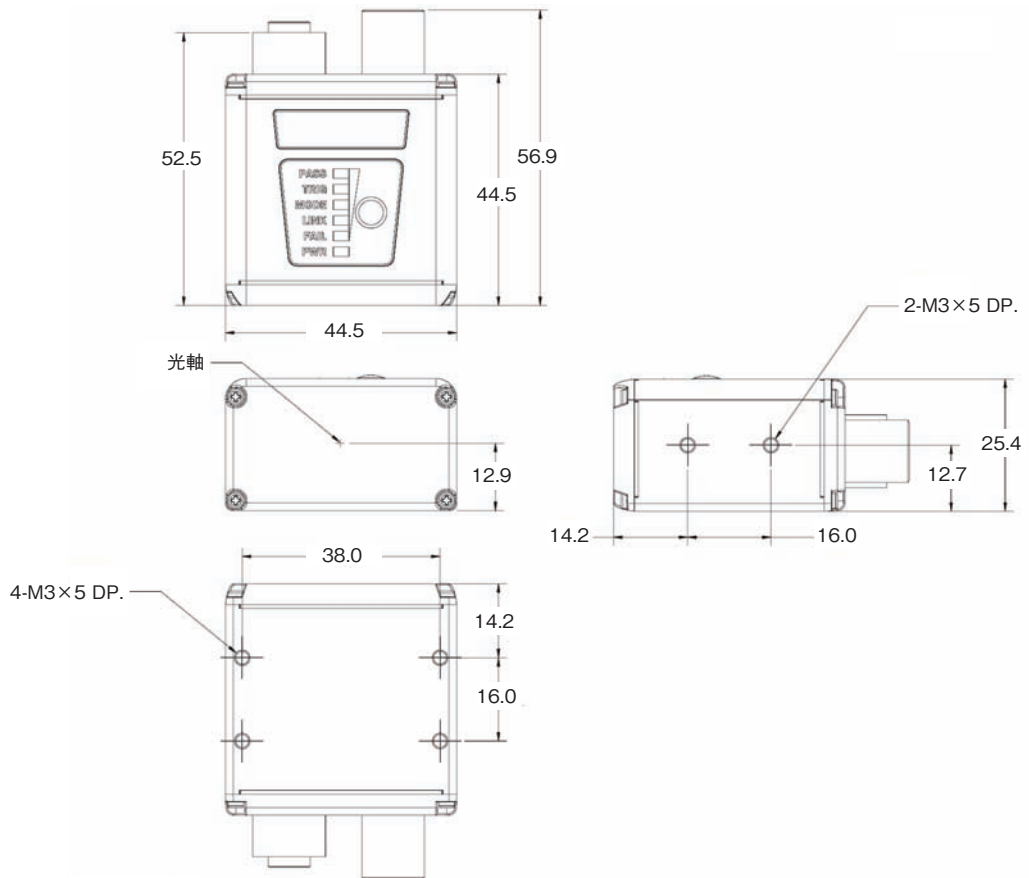
オートフォーカス・マルチコードリーダー MicroHAWK V430-F シリーズ

外形寸法

(単位：mm)

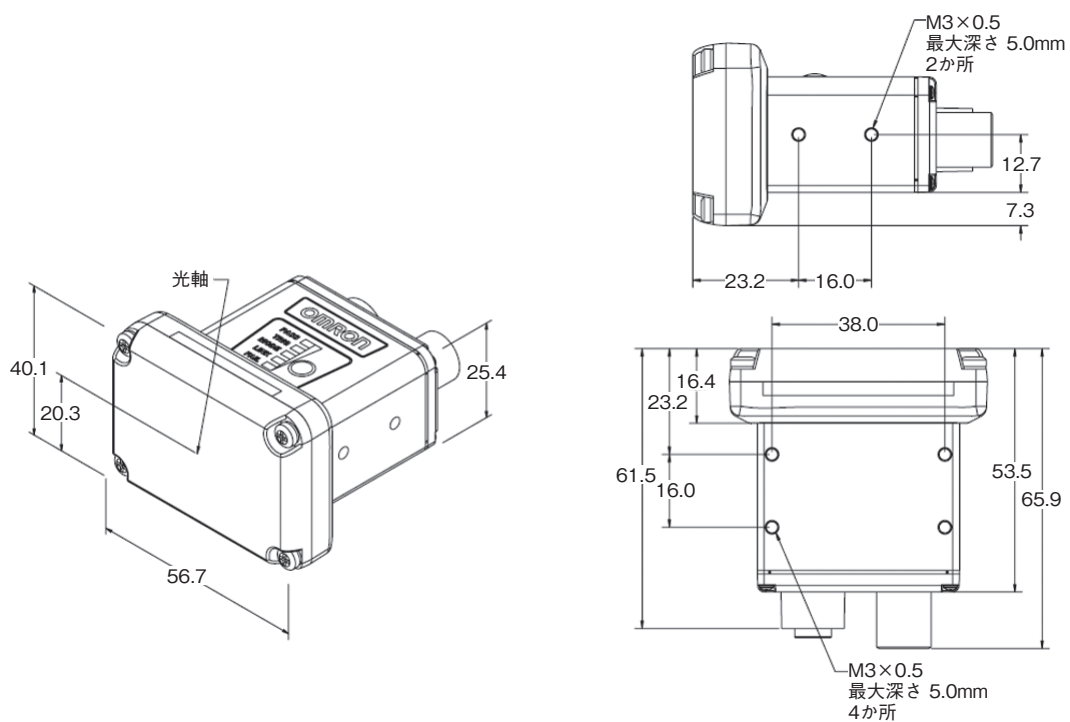
コードリーダー

V430-F



コードリーダー

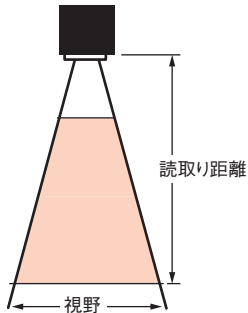
V430-F (リング照明用 光源オプション V430-AL□Rを付けた場合)



オートフォーカス・マルチコードリーダー MicroHAWK V430-F シリーズ

読取り範囲（参考）

読取り範囲は対象物や環境によって変化します。



固定焦点の視野（mm）－ 広視野レンズ

読取り距離 (mm)	30万画素		120万画素		500万画素	
	横	縦	横	縦	横	縦
50	49	32	53	39	50	38
64	62	39	66	49	63	47
81	76	49	81	61	78	58
102	95	60	101	75	96	72
133	121	78	129	97	124	92
190	171	109	182	136	174	130
300	266	170	283	213	271	202

固定焦点の視野（mm）－ 中視野レンズ

読取り距離 (mm)	30万画素		120万画素		500万画素	
	横	縦	横	縦	横	縦
50	34	22	36	27	35	26
64	43	27	45	34	43	32
81	53	34	56	42	54	40
102	66	42	70	52	67	50
133	84	54	90	67	86	64
190	119	76	126	95	121	90
300	185	118	196	147	188	140

固定焦点の視野（mm）－ 狭視野レンズ

読取り距離 (mm)	120万画素	
	横	縦
400	118	88

オートフォーカス・マルチコードリーダー MicroHAWK V430-F シリーズ

オートフォーカスの視野 (mm) - 広視野レンズ

読取り距離 (mm)	30万画素		120万画素		500万画素	
	横	縦	横	縦	横	縦
50	51	33	55	41	52	39
100	97	62	103	77	98	73
150	142	90	151	113	144	107
200	187	119	199	149	190	142
250	232	148	247	185	236	176
300	277	177	295	221	282	210

オートフォーカスの視野 (mm) - 中視野レンズ

読取り距離 (mm)	30万画素		120万画素		500万画素	
	横	縦	横	縦	横	縦
50	33	21	36	27	34	25
100	63	40	67	50	64	48
150	92	59	98	73	94	70
200	121	77	129	97	123	92
250	151	96	160	120	153	114
300	180	115	191	144	183	136

オートフォーカスの視野 (mm) - 狭視野レンズ

読取り距離 (mm)	120万画素	
	横	縦
50	16	12
100	31	23
150	45	34

長距離オートフォーカスの視野 (mm)

読取り距離 (mm)	120万画素	
	横	縦
75	24	18
100	31	23
200	60	45
300	89	67
400	118	88
500	147	110
600	176	132
700	204	153
800	233	175
900	262	197
1000	291	218
1200	349	262
1300	378	283
1400	407	305
1500	436	327

注. 長距離オートフォーカスの表には被写界深度をもとにした参考値を含んでいます。実際のご使用においては事前に実機でのご確認をお願いします。

関連データシート

カタログ番号	名称
SDNC-018	MicroHAWK V430-F データシート

マルチコードリーダ V400-R2F

スピードに強い
超小型マルチコードリーダ



商品詳細ページ

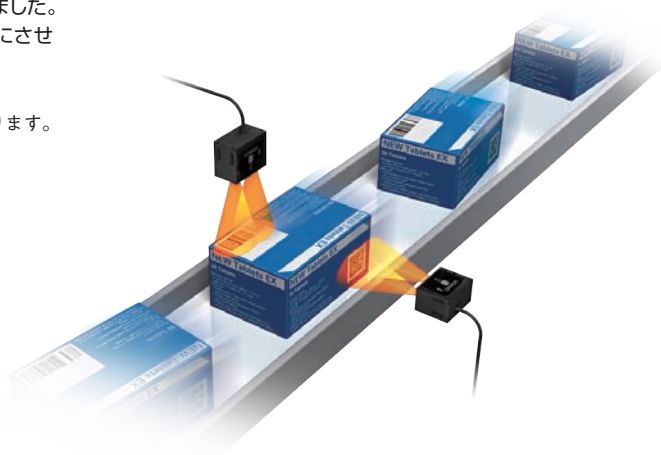


固定式コードリーダ

装置のタクトアップに貢献、クラス最高500m/分の移動体読取り*1

装置に組込みやすいのは、サイズだけではなく。
ラインスピードの速い移動体でも安定した読取りが可能になりました。
装置に組込んで移動体を読取る。新アルゴリズムがそれを可能にさせました。

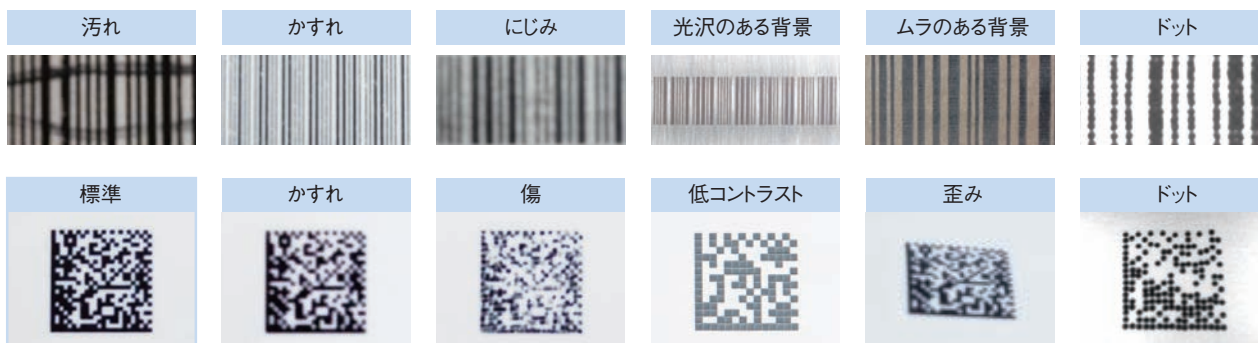
*1. 読取りコードやコードの印字状態によって変わる可能性があります。



ハンディコードリーダ

難読コードでもしっかり読取り

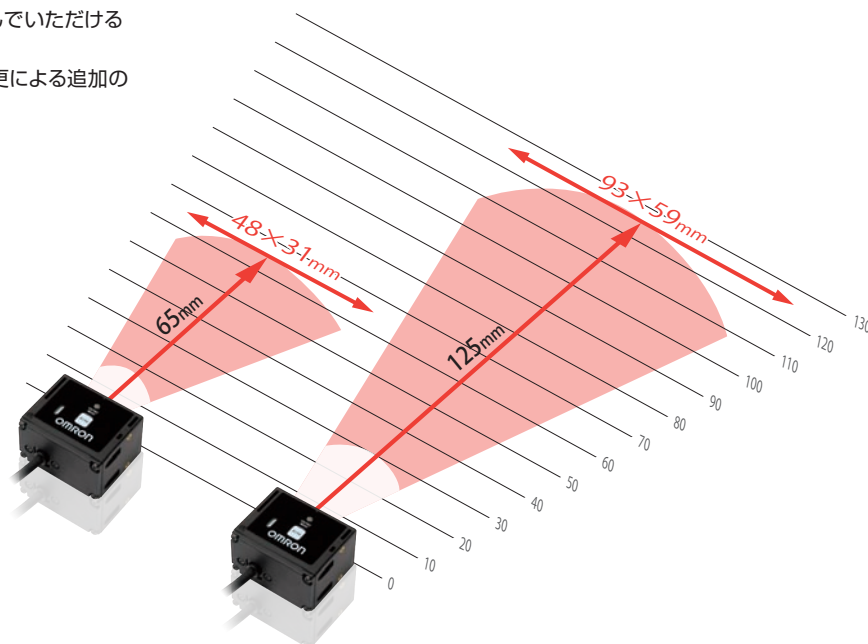
新アルゴリズムを搭載したV400-R2は、難読コードの読取りにも適しています。
これまで読取りが難しかったコードでも、露光時間やゲインを変えることで最適な設定での読取りが可能になりました。



マルチコードリーダー V400-R2 シリーズ

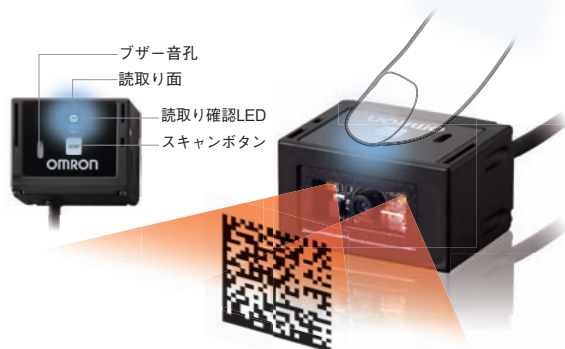
距離バリエーション

装置の種類に合わせて視野や設置距離を選んでいただけるように、2機種をラインナップしました。
2機種のサイズは同サイズなので、機種の変更による追加の設計は不要です。



読取りテストスイッチを搭載

誰でも簡単に扱えるように、シンプルな操作を実現しました。本体にあるスキャンボタンを押すだけで、読取りテストができます。結果は、読取り確認LEDとブザー音でお知らせします。



エイミング機能 (位置決め機能)

最適な設置位置と範囲を見つけるガイド光を表示。エイミング機能を使うことで、コードの位置決めもすばやく簡単にできます。



IP65 耐環境ボディ

装置組み込みに一般的に必要とされるIP65を取得。
水やミストがかかる悪環境でも安心です。

マスターデータとの照合機能

専用の照合機を用意することなく、あらかじめ設定したマスターデータと同じ文字列かをチェックできます。

GS1-Databar (RSS) にも対応

同じデータ量をより小さいスペースで表現できるGS1-Databar (RSSコード) の読取りもできます。GS1-Databar (RSSコード) の普及が進む医薬品業界でも安心してお使いいただけます。



マルチコードリーダー V400-R2

種類／標準価格

種類	形式	標準価格(¥)
マルチコードリーダー	焦点距離 65mm	V400-R2CF65
	焦点距離 125mm	V400-R2CF125
オムロン製プログラマブルコントローラ接続用ケーブル	D-sub 9ピン、0.8m	V509-W011
	D-sub 9ピン、5m	V509-W016
DOS/V パソコン接続用ケーブル	D-sub 9ピン、0.8m	V509-W011D
	D-sub 9ピン、5m	V509-W016D

定格／性能

項目	形式	V400-R2CF65	V400-R2CF12
ビュー方向		フロントビュー	
適用コード *1	バーコード	WPC (JAN/EAN/UPC), Codabar (NW-7), ITF, Industrial2of5 (STF), Code39, Code93, Code128, GS1-128 (EAN-128), GS1-Databar (RSS-14), GS1-Databar Limited (RSS Limited), GS1-Databar Expanded (RSS Expanded), GS1-Databar Composite (RSS Composite)	
	2次元コード	QR code, DataMatrix (ECC200), MicroQR code, PDF417, MicroPDF417, AztecCode, MaxiCode, Codablock-F	
読取り性能 *2	読取り桁数	最大の制限なし(バー幅と読取距離により異なる)	
	光源	赤色LED×2(波長617nm)	
	エイミング光源	緑色LED×1(波長539nm)	
	最小分解能	バーコード:0.076mm 2次元コード:0.127mm	バーコード:0.127mm 2次元コード:0.212mm
	撮像素子	モノクロCMOS	
	有効画素数	752×480画素	
	焦点距離(WD)	65mm	125mm
	視野	約48×31(焦点距離WD=65mmでの値)	約93×59(焦点距離WD=125mmでの値)
	ピッチ角(α)	±50°	
	スキュー角(β)	±50°	
チルト角(γ)	±180°		
湾曲読取り(R)	R≥20mm(UPC12桁)		
インターフェース	通信仕様	RS-232C	
	OK/NG出力	NPNオープンコレクタ出力(ただし、ケーブル加工が必要)	
機能設定方法	メニューシート読取方式 または ホストコマンド方式 または スキャンボタン(コード条件ティーチング実行時のみ)		
機能仕様	読取りトリガ	外部トリガ(トランジスタ入力) コマンドによるトリガ(RS-232C) 本体のスキャンボタンによるテスト読取りのトリガ	
	OK/NG信号	<ul style="list-style-type: none"> ラベル登録していない場合 OK信号:読み取り成功時にOK信号がON NG信号:未使用 ラベル登録している場合 OK信号:読み取り結果が登録ラベルと一致した場合にON NG信号:読み取り結果が登録ラベルと一致しない場合にON 	
	表示LED	<ul style="list-style-type: none"> 読み取り時 成功時、読取り確認LED(緑)が点灯します。 ティーチング時 実行時、読取り確認LED(緑)が点滅します。 成功時、読取り確認LED(緑)が点灯し、ブザー鳴動します。 失敗時、読取り確認LED(赤)が点灯し、BADブザー鳴動します。*3 	
	ブザー	読取り成功をブザー音で通知(消音可能)	
電源電圧	電源電圧	DC4.5~5.5V	
	消費電流	動作時:265mA以下 待機時:70mA以下	
環境仕様	周囲温度範囲	動作時:0~+45°C 保存時:-10~+60°C	
	周囲湿度範囲	20~85%RH(ただし、氷結・結露しないこと)	
	周囲雰囲気	腐食性ガスのないこと	
	外乱光	蛍光灯:10,000lx以下 太陽光:100,000lx以下	
耐振動	10~150Hz 片振幅0.35mm 3方向(X/Y/Z)各8分10回		
保護構造	IP65(IEC60529規格)		
質量	本体のみ	約90g	
	付属品込み	約200g(取付金具、ネジを含む)	
	梱包重量	約280g(梱包箱含む)	
外形サイズ	本体サイズ	約41(W)×33(D)×24(H)mm	
	梱包サイズ	約240(W)×110(D)×40(H)mm	
入出力コネクタ	丸型DINコネクタ		
コード長	約1.5m		
コード最小曲げ半径	約23mm		
付属品	取扱説明書、メニューシート、取付金具、M2×6ネジ(2本)、M5×10ネジ(2本)		
材質・色	ケース	PC、PET、黒色	
	読取り窓	PMMA、透明	
	ケーブル	ポリ塩化ビニル(PVC)、黒色	
	取付金具	SUS304、銀色	

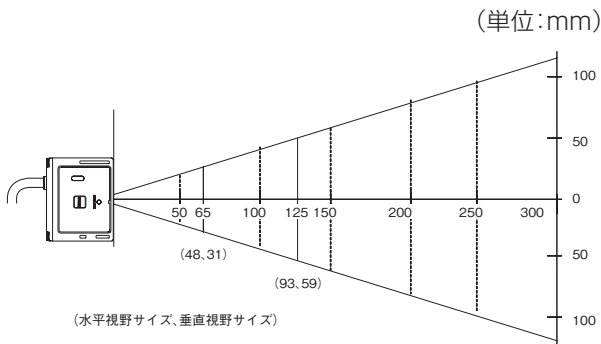
*1. 当社の評価基準における読み取り対応可能コードです。ご使用に際しては、お客様の使用条件で評価をお願いします。

*2. 読取り性能は特に指定なき場合、角度 $\alpha=0^\circ$ 、 $\beta=+15^\circ$ 、 $\gamma=0^\circ$ 、 $R=\infty$ 、環境照度100~200lx、読取り率90%以上で規定します。

*3. BADブザーは低音で2回鳴動します。

マルチコードリーダ V400-R2

読取りエリア (代表例)

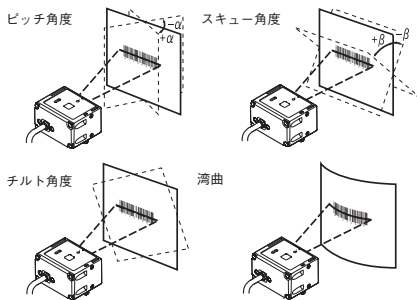


読取条件

コントラスト: MRD 63% (PCS=0.9)

・設置条件: ピッチ角度 $\alpha=0^\circ$ 、スキュー角度 $\beta=15^\circ$
チルト角度 $\gamma=0^\circ$ 、湾曲 $R=\infty$

・読取り率: 10 トライに対して読取り率が90%以上



V400-R2CF125 の場合
2次元コード (代表例)

コード種類	分解能	読取距離	読取距離での視野サイズ
QR Code	0.212	95~115	70×44~85×54
	0.381	60~185	44×28~137×87
Data Matrix	0.254	80~145	59×38~107×68
PDF417	0.169	85~130	63×40~96×61
	0.254	65~180	48×30~133×85

バーコード (代表例)

コード種類	分解能	読取距離	読取距離での視野サイズ
Code39	0.127	90~125	66×42~93×59
	0.254	70~190	52×33~141×89
	0.508	65~235	48×30~174×110
Code128	0.2	80~160	59×38~118×75
UPC	0.33	55~185	40×25~137×87

V400-R2CF65 の場合
2次元コード (代表例)

コード種類	分解能	読取距離	読取距離での視野サイズ
QR Code	0.169	70~80	51×33~59×38
	0.381	45~110	33×21~81×52
Data Matrix	0.212	65~90	48×31~66×42
PDF417	0.127	65~80	48×31~59×38
	0.254	65~110	48×31~81×52

バーコード (代表例)

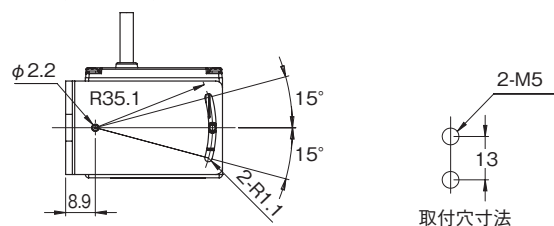
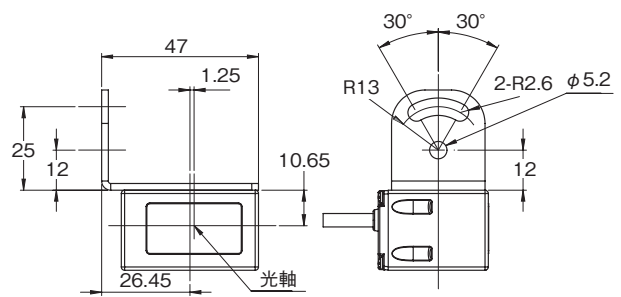
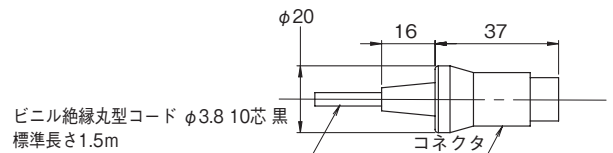
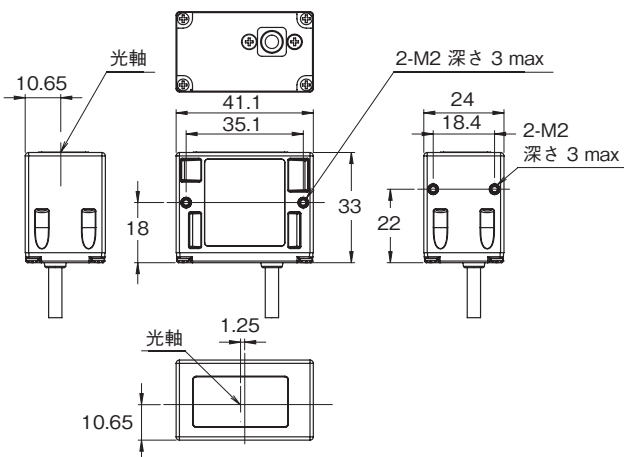
コード種類	分解能	読取距離	読取距離での視野サイズ
Code39	0.127	65~85	48×31~62×40
	0.254	60~110	44×28~81×52
Code128	0.18	55~100	40×26~74×47
UPC	0.33	60~125	44×28~92×58

外形寸法

(単位: mm)

マルチコードリーダ

V400-R2CF65/R2CF125



関連マニュアル

Man. No.	形式	マニュアル名称
SDNC-705	形V400-R2	超小型マルチコードリーダ 形V400-R2シリーズ ユーザーズマニュアル

レーザ式バーコードリーダ MS-3シリーズ

超小型レーザ式バーコードリーダ



MS-3 シリーズは、組込み式小型バーコードリーダの中でクラス最速*の読取りが可能です。スキャン角度が70°と広く、かつ超小型ボディであることから、柔軟な組込みが可能となっています

*2018年3月、当社調べ

商品詳細ページ



MS-3 : 特長

- ・読取り速度/秒：最高1000スキャン
- ・読取り範囲：51~254 mm
- ・広いスキャン角度
- ・保護構造：IP54



ESP® イージー セットアップ プログラム：イージーセットアップ プログラムのソフトウェアを使用することにより、すべてのオムロンマイクロスキャンリーダの設置と設定を、すばやく簡単に行うことができます。



EZボタン：リーダのセットアップと設定を、コンピュータなしで行うことができます。

小型&軽量設計

高さ21.6mm、44.5mm四方の小型設計。重量もわずか57gで産業用ロボットや狭い空間にも簡単に取付け可能です。

高速読取り

300~1000スキャン/秒まで調節可能な読取り速度と、独自の解読アルゴリズムにより、正確な読取りが可能になりました。

広いスキャン角度

70°以上の広いスキャン角度と焦点のカスタマイズにより、省スペースかつ柔軟な配置が可能です。

リアルタイムな制御

入力には①トリガ信号、②新規マスタ入力、③カウンタのリセットや出力リリース用にプログラム可能な入力、計3つがあります。

出力は、マッチコードやオペレーション診断など、さまざまな条件下で作動できるように設定可能です。

アプリケーション例

- ・ 医療機器
- ・ 銀行ATM
- ・ 駐車場の売店
- ・ POS端末
- ・ ロボティクス

MS-3 : 読取り可能なコード

バーコード



適用コードは、定格/性能をご覧ください。

わかりやすい LEDインジケータ

コードリーダ上面にあるLEDにより、コードリーダの動作を視覚的に確認できます。

レーザ式バーコードリーダ MS-3 シリーズ

種類／標準価格

レーザ式バーコードリーダ

スキャン方式	読取領域	設置	形式	標準価格(¥)
シングル	低密度 (Low Density)	標準	FIS-0003-0001G	オープン価格
	高密度 (High Density)		FIS-0003-0002G	
ラスタ	低密度 (Low Density)	標準	FIS-0003-0003G	オープン価格
	高密度 (High Density)		FIS-0003-0004G	
シングル	低密度 (Low Density)	ライトアングル	FIS-0003-0005G	オープン価格
ラスタ	低密度 (Low Density)	ライトアングル	FIS-0003-0007G	オープン価格

アクセサリ

種類	形式	標準価格(¥)
MS-コネクタ210、ディスプレイ付きコネクティブティボックス	FIS-0210-0001G	オープン価格
リレーモジュールAC120V、3A出力シリーズ70型SM、MS-コネクタ210用	98-000013-04	
リレーモジュールAC240V、3A出力シリーズ70型SM、MS-コネクタ210用	98-000013-05	
リレーモジュールDC24V、3A出力シリーズ70型SM、MS-コネクタ210用	98-000013-06	
ケーブルMS-3-to-MS-コネクタ210、1.8m(6フィート)	61-000127-02	
IB-3PCキーボードウェッジ/インタフェースボックス	FIS-0001-0030G	
IB-131と併用するためのコンバータIC-332 24V/5V、オプト入出力	FIS-0001-0035G	
IB-131インタフェースボックス	99-000018-01	
通信ケーブル DB25プラグ~DB-9ソケット、1.8m(6フィート)	61-300026-03	
通信ケーブル DB-9ソケット~DB-9ソケット、1.8m(6フィート)	61-000010-02	
ケーブルデジチェーンIB-131	61-100029-03	
光電センサ M12 4ピンプラグ NPN出力 コード長2m	99-9000016-01	

電源

種類	形式	標準価格(¥)
電源AC 100-240V DC+5V 5ピンプラグ米国/ユーロプラグ	97-000011-01	オープン価格
電源AC 100-240V DC+5V 2ピンプラグ米国/ユーロプラグ	97-000011-02	
電源AC 100-240V DC+24V TRK 3ピン米国/ユーロプラグ	97-000012-02	

注. 本カタログに記載の電源および電源コードをほかの電気・電子機器に使用しないでください。
MS-3シリーズをご使用の際には必ず本カタログに記載されている電源および電源コードをご使用ください。

取付けコネクタ

種類	形式	標準価格(¥)
MS-3用取付アーム/アダプタキット、101mm(4インチ)	98-000048-01	オープン価格
取付スタンドベースプレートキット	98-000054-01	
MS-3用取付アーム延長キット、101mm(4インチ)	98-000053-01	
MS-3用取付アーム延長キット、76mm(3インチ)	98-000053-02	
MS-3側面取付用ブラケットキット	98-000060-01	
MS-3角度取付用ブラケットキット	98-000059-01	
MS-3貫通孔取付用ブラケットキット	98-000057-02	
MS-3延長用ライトアングルミラーキット	98-000058-02	

レーザ式バーコードリーダ MS-3 シリーズ

定格／性能

適用コード		Code 39、Code 128、Interleaved 2 of 5、Codabar、Code 93、UPC/EAN、Pharmacode
読取り性能	スキャン方式	シングルライン、固定ラスタ
	スキャン速度	300～1000スキャン/秒の範囲で調整可能、初期値：500スキャン/秒
	スキャン幅角度	70°
	ピッチ角	±50°
	スキュー角	±40°
	シンボルのコントラスト	650nmにて25%以上
インタフェース	通信仕様	RS-232、RS-422、RS-485、USB
	プロトコル	ポイントツーポイント、RTS/CTSによるポイントツーポイント、XON/XOFFによるポイントツーポイント、RTS/CTSおよびXON/XOFFによるポイントツーポイント、ポーリングモードD、マルチドロップ、ユーザ定義のポイントツーポイント、ユーザ定義のアドレス、ユーザ定義のマルチドロップ、デジージェーン
機能仕様	トリガ入力	定格3～24V(DC5V時1mA)
	新規マスタ	定格3～24V(DC5V時1mA)
	出力(1、2、3)	5V TTL準拠、シンク型10mA、ソース型2mA
	ビーブ音	読取り成功、一致/不一致、読取り失敗、オン/オフ
	LED	ステータス×1、電源×1、読取りパフォーマンス×5(デコード率を表示)
電源仕様		DC5V±5%、最大リップル 200mV p-p、DC5V時260mA(代表値)
光源	タイプ	可視光半導体レーザダイオード(650nm)
	安全クラス	IEC 60825-1 クラス2
環境仕様	周囲温度範囲	動作時：0～50℃、保存時：-40～75℃
	周囲湿度範囲	90%以下(ただし、氷結・結露しないこと)
	動作寿命	40,000時間(25℃)
	保護構造	IP54(カテゴリ-2)
質量	標準	約106g
	ライトアングル	約136g
適用安全規格		FCC、UL/c UL、CE、KC、RCM、BIS

コネクタ/ピン配置

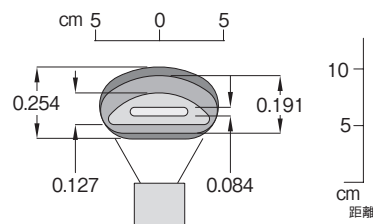
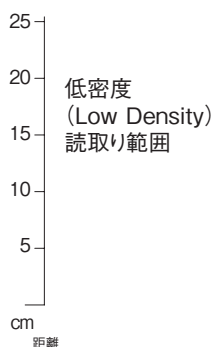
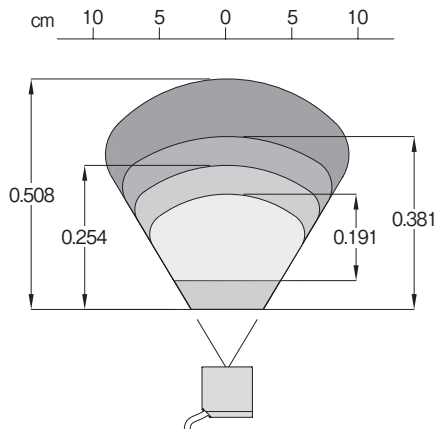
15ピンD-subソケットコネクタ

ピン	ホストのRS-232	ホストおよび補助のRS-232	ホストのRS-422/485	入出力
1	電源+DC5V			入力
2	TxD	TxD	TxD(-)	出力
3	RxD	RxD	RxD(-)	入力
4	電源/信号グランド			
5	NC			
6	RTS	補助 TxD	TxD(+)	出力
7	出力1 TTL(シンク型 10mA、ソース型 2mA)			出力
8	デフォルト構成(NPN)			
9	トリガ(NPN)			
10	CTS	補助 RxD	RxD(+)	入力
11	出力3 TTL(シンク型 10mA、ソース型 2mA)			出力
12	新規マスタピン(NPN)			
13	シャーシグランド			
14	出力2 TTL(シンク型 10mA、ソース型 2mA)			出力
15	NC			

レーザ式バーコードリーダー MS-3 シリーズ

読取り範囲

(単位：mm)



高密度
(High Density)
読取り範囲

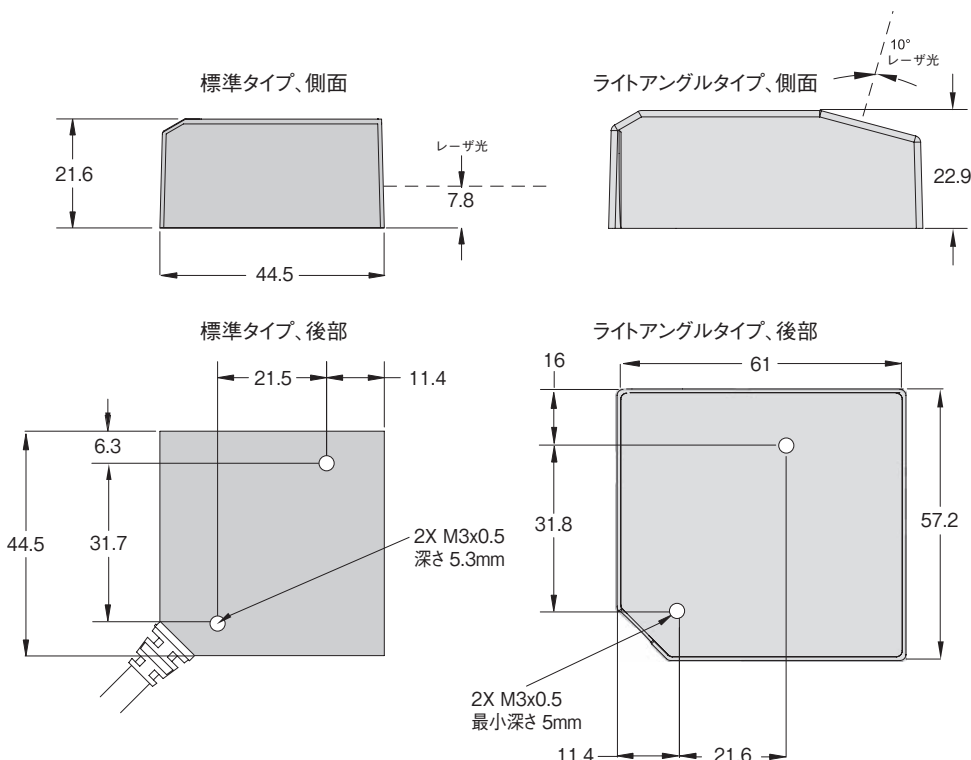
ナローバー幅	読取り距離
0.191mm	76~152mm
0.254mm	51~178mm
0.381mm	51~203mm
0.508mm	51~254mm

ナローバー幅	読取り距離
0.084mm	お問い合わせください
0.127mm	51~79mm
0.191mm	43~94mm
0.254mm	38~102mm

注：ライトアングルタイプの場合は、読取り範囲から15mmを引いてください。読取り範囲は、特定のシンボル密度に対する最適なスキャン速度に基づいています。

外形寸法

(単位：mm)



レーザに関するラベル表示

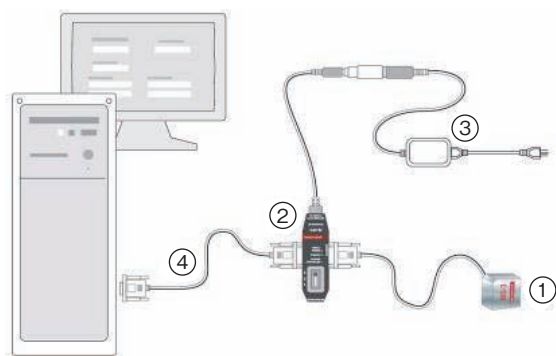
本レーザ式バーコードリーダーには、上記の警告ラベルが貼ってあります。このラベルをはがしたり、ラベルの前にものを置いたりしないでください。

レーザ式バーコードリーダー MS-3 シリーズ

システム構成例

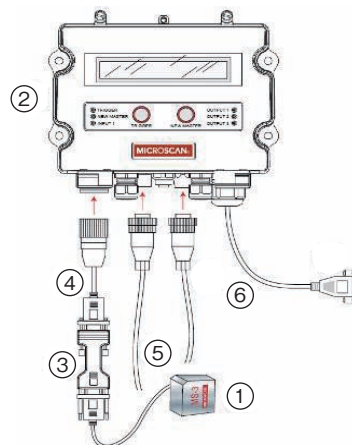
スタンドアロン (5V)

MS-3 (1台) の基本セットアップ



番号	種類	形式
1	レーザ式バーコードリーダー MS-3シリーズ	FIS-0003-□□□□G
2	IB-3PCキーボードウェッジ/ インタフェースボックス	FIS-0001-0030G
3	電源AC 100-240V DC+5V 5ピンプラグ 米国/ユーロプラグ	97-000011-01
4	通信ケーブル DB-9ソケット～ DB-9ソケット1.8m(6フィート)	61-000010-02
-	MS-3用取付アーム/アダプタキット 101mm(4インチ)	98-000048-01
-	取付スタンドベースプレートキット	98-000054-01

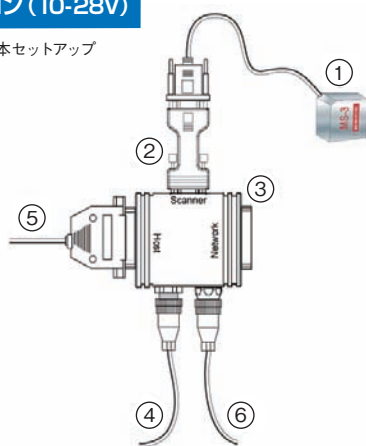
スタンドアロン (10-28V)

MS-コネク210を使用する場合
MS-3 (1台) とMS-コネク210をつなぐときの基本セットアップ

番号	種類	形式
1	レーザ式バーコードリーダー MS-3シリーズ	FIS-0003-□□□□G
2	MS-コネク210、 ディスプレイ付きコネクティビティボックス	FIS-0210-0001G
3	IB-131と併用するためのコンバータ IC-332 24V/5V、オプト入出力	FIS-0001-0035G
4	ケーブルMS-3-to-MS-コネク210、 1.8m(6フィート)	61-000127-02
5	電源AC 100-240V DC+24V TRK 3ピン 米国/ユーロプラグ	97-000012-02
6	光電センサ M12 4ピンプラグ NPN出力 コード長2m	99-9000016-01

スタンドアロン (10-28V)

MS-3 (1台) の基本セットアップ



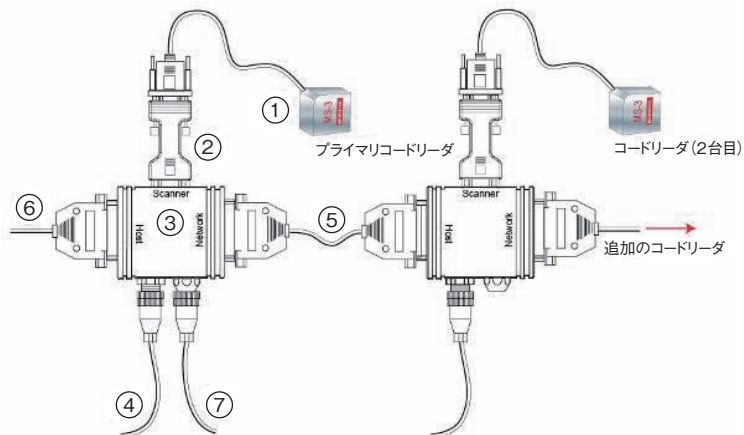
番号	種類	形式
1	レーザ式バーコードリーダー MS-3シリーズ	FIS-0003-□□□□G
2	IB-131と併用するためのコンバータ IC-332 24V/5V、オプト入出力	FIS-0001-0035G
3	IB-131 インタフェースボックス	99-000018-01
4	電源AC 100-240V DC+24V TRK 3ピン 米国/ユーロプラグ	97-000012-02
5	通信ケーブル DB25プラグ～ DB-9ソケット、1.8m(6フィート)	61-300026-03
6	光電センサ M12 4ピンプラグ NPN出力 コード長2m	99-9000016-01
-	MS-3用取付アーム/アダプタキット 101mm(4インチ)	98-000048-01
-	取付スタンドベースプレートキット	98-000054-01

レーザ式バーコードリーダ MS-3 シリーズ

システム構成例

複数連結時

プライマリコードリーダは直接ホスト機器に接続し、2台目以降のコードリーダ(最大9台まで)は1列に連結。
データはプライマリコードリーダから直接ホスト機器へ送信されます。



番号	種類	形式
1	レーザ式バーコードリーダ MS-3シリーズ	FIS-0003-□□□□G
2	IB-131と併用するためのコンバータIC-332 24V/5V、オプト入出力	FIS-0001-0035G
3	IB-131インタフェースボックス	99-000018-01
4	電源AC 100-240V DC+24V TRK 3ピン米国/ユーロプラグ	97-000012-02
5	ケーブルデジチェーンIB-131	61-100029-03
6	通信ケーブル DB25プラグ~DB-9ソケット、1.8m(6フィート)	61-300026-03
7	光電センサ M12 4ピンプラグ NPN出力 コード長2m	99-9000016-01
-	MS-3用取付アーム/アダプタキット101mm(4インチ)	98-000048-01
-	取付スタンドベースプレートキット	98-000054-01

関連マニュアル

Man.No.	形式	マニュアル名称
SDNC-715	MS-3シリーズ	レーザ式バーコードリーダMS-3 ユーザーズマニュアル

ハンディ DPM コードリーダー V460-H

バーコードから難読DPMコードまで 調整レスで読取り



アルコール
消毒対応*1

商品詳細ページ



オートフォーカス

コードの読取り距離が違ってても、自動的にフォーカスを調整します。



DPMコードを安定読取り Xモードデコードアルゴリズム

トレーサビリティでは、マーキングされたすべての部品を漏れなく読取る必要がありますが、コードのサイズや表面処理、反射がばらついているとDPMコードを読取るのが非常に難しくなります。V460-Hなら、Xモードデコードアルゴリズムにより、DPMコードも印刷ラベルと同様に簡単に読取ることができます。



鉄製ギア、
下地加工あり
セルサイズ：
0.127mm



アルミヘアライン
加工、不明瞭、
下地加工なし
セルサイズ：
0.127mm



アルミバフ研磨
(鏡面)、
下地処理あり
セルサイズ：
0.127mm



アルミ 鋳造、
下地処理なし
セルサイズ：
0.127mm



鉄製ギア、
下地加工あり
セルサイズ：
0.127mm



基板、下地処理なし、
高コントラスト
パターンあり
セルサイズ：
0.127mm

面倒な設定なしですぐに使い、直感的に操作できるコードリーダー。PoE対応のEthernet接続モデルで、PLCとシームレスに接続可能。耐久性の高いボディは長寿命。

難読DPMコードも トリガを引くだけで読取り

コードの濃淡やサイズ、パーツ形状、表面状態、読取り距離が混在しても、自動調整を行ってDPMやラベル上のコードを読取れます。



IECの落下試験基準を超越した堅牢ボディ



耐久性

- 耐落下衝撃試験：2mから50回
- 耐転倒衝撃試験：1mから3,000回
(IEC 60068-2-31基準は1mから1,000回)



耐環境性

- 保護構造：IP65
- 産業用液体耐性：
モータ/エンジンオイル、オートマチックトランスミッションフルード (ATF)、連続可変トランスミッションフルード (CVT)、工業用デグリーサ、ブレーキフルード (DOT4) (ISO 16750-5準拠)

*1. イソプロピル アルコール 70%をご使用ください。

ハンディ DPM コードリーダー V460-H

種類／標準価格

コードリーダー

種類	形式	標準価格(¥)
V460-HハンディDPMコードリーダー、PoE有線、X-mode搭載	V460-H0PX	オープン価格

ケーブル

種類	長さ	形式	標準価格(¥)
・Ethernetケーブル(耐屈曲) ・ストレートコネクタ	1m	V430-WE-1M	オープン価格
	3m	V430-WE-3M	
	5m	V430-WE-5M	
・標準Ethernetケーブル ・キャビネット内で使用 ・両側に標準RJ45コネクタ ・緑	1m	XS6W-5PUR8SS100CM-G	
	3m	XS6W-5PUR8SS300CM-G	
	5m	XS6W-5PUR8SS500CM-G	
	10m	XS6W-5PUR8SS1000CM-G	
	15m	XS6W-5PUR8SS1500CM-G	

PoE インジェクタ (IEEE 802.3af 準拠)

種類	形式	標準価格(¥)
シングルポートPoEインジェクタ、30W、IEEE 802.3af 準拠、RJ45コネクタ×2、AC90~264V*1 (スタンドアロンPCでの使用を推奨)	98-9000311-01	オープン価格

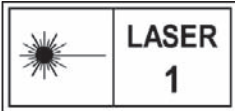
*1.電源ケーブルは付属していません。下記を参照し、C13電源ケーブルを準備してください。

C13 電源ケーブル

形状	種類	形式	標準価格(¥)
	AC電源ケーブル 1.8m、日本、C13コネクタ	V450-WPJP-2M	オープン価格
	AC電源ケーブル 1.8m、英国、C13コネクタ	V450-WPGB-2M	
	AC電源ケーブル 1.8m、EU、C13コネクタ	V450-WPEU-2M	
	AC電源ケーブル 1.8m、米国、C13コネクタ	V450-WPUS-2M	
	AC電源ケーブル 1.8m、中国、C13コネクタ	V450-WPCN-2M	

ハンディ DPM コードリーダー V460-H

定格／性能

項目	仕様	
物理的特性		
外径寸法	高さ186mm×幅77mm×奥行132mm	
質量	420g	
入力電圧範囲	IEEE 802.3af PoE 準拠、DC44V～57V、クラス0	
PoEの最大電流	0.20A	
電源: PoE	DC44～57V	
通信	接続	Ethernet TCP/IP、EtherNet/IP™、PROFINET
	Ethernet仕様	100BASE-T
色	黒	
ユーザインジケータ	デコード成功LED(本体LED)、グリーンフラッシュLED(前面)、ピープ音、触覚／振動	
性能特性		
フォーカス	液体レンズ、オートフォーカス、7.7mm	
画像センサ	1280×960ピクセル(SXGA)、モノクロCMOS、グローバルシャッタ	
照明	照明: 拡散反射ドーム照明(赤、緑、青)、ローアングル暗視野照明(赤)、長距離トーチ照明(白)	
視野角	公称値34.6°(水平)×26.3°(垂直)	
環境		
動作温度	0～+40℃	
保管温度	-40～+70℃	
湿度	25～85%(結露なきこと)	
耐落下衝撃試験	2mの高さからコンクリート面に50回落下	
耐転倒衝撃試験	1m径タンブラで3,000回転倒(IEC 60068-2-31 超え)	
保護等級	IP65	
承認されている洗浄剤	推奨洗浄剤: エタノール(95%)、次亜塩素酸水(濃度: 95%)、イソプロピルアルコール70% 代替洗浄剤: 次亜塩素酸ナトリウム水溶液(濃度: 90ppm)	
産業用液体耐性(ISO 16750-5準拠)	モータ／エンジンオイル、オートマチックトランスミッションフルード(ATF)、 連続可変トランスミッションフルード(CVT)、工業用デグリーサ、ブレーキフルード(DOT4)	
静電気放電(ESD)	EN 55024(IEC 61000-4-2)	
周辺光耐性	0～91,000lx(直射日光)(直射日光下での反射性の高いコードを除く)	
シンボルデコード機能		
シンボル体系	1Dシンボル体系	Code 39、Code 128、BC412、Interleaved 2 of 5、UPC/EAN、Codabar、Code 93、Pharmacode、U.S.Postal、Australia Post、Japan Post、Royal Mail、KIX、UPU、PLANET、POSTNET、USPS4CB
	2Dシンボル体系	Data Matrix(ECC 0-200およびDMRE)、QR Code、Micro QR Code、Aztec Code、DotCode
	スタック型シンボル体系	PDF417、MicroPDF417、GS1 Databar(合成およびスタック型)
最小要素解像度	1Dコード-0.0508mm	
	2Dコード-0.0838mm	
デコード範囲(代表値: 印刷密度／品質、コントラスト、環境光に依存)		
シンボル体系／印刷密度	近距離／遠距離	
Code 128:0.0508mm	0mm～12mm	
Code 128:0.0838mm	0mm～60mm	
Code 128:0.127mm	0mm～102mm	
Code 128:0.254mm	0mm～254mm	
Data Matrix:0.0838mm	0mm～25mm	
Data Matrix:0.127mm	0mm～60mm	
Data Matrix:0.254mm	0mm～152mm	
Data Matrix:0.381mm	0mm～254mm	
ユーティリティとデバイス管理		
WebLink ^{HH}	リーダーパラメータの設定、バーコードデータの復帰、画像ベースのトラブルシューティングの実行のために使用する。	
法規制順守		
照明安全規格	IEC 62471-2 リスクグループ1、IEC 60825-1 レーザクラス1	
	 IEC 60825-1:2014	
安全規格	CE(EU)、UL(米国／カナダ)、FCC(米国)、AU、NZ、UK、KC(韓国)	

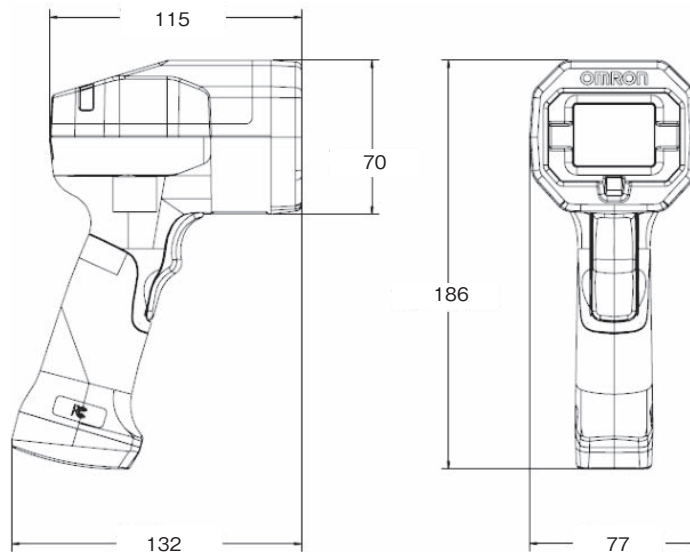
ハンディ DPM コードリーダー V460-H

外形寸法

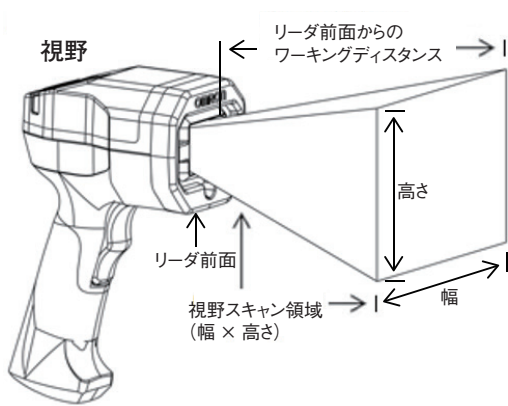
(単位：mm)

ハンディDPMコードリーダー

形 V460-H0PX



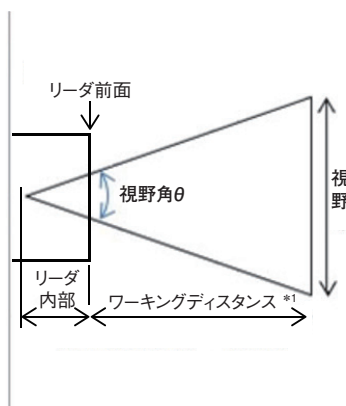
読取り範囲 (参考)



視野の計算式

$$\text{視野} = 2 \times (\text{WD} + \text{リーダ内部の距離}) \times \tan(\theta / 2)$$

画像視野度 = 34.6(水平) × 26.3(垂直)



注. リーダ内部の距離の49.85mmは、リーダの前面からリーダ内部光学系の撮像素子の中心までの理論上の計算値です。リーダ前面から撮像される対象物までのワーキングディスタンス、およびリーダ内部の距離を合計することで、視野範囲を計算できます。

*1. ワーキングディスタンス (WD) は、リーダ前面から撮像される対象物までの距離です。

ワーキングディスタンスと視野の関係

ワーキングディスタンス	視野 (mm)	
	幅	高さ
0.0	31	23
5.0	34	26
25.0	47	35
50.0	62	47
75.0	78	58
102.0	95	71
152.0	126	94
180.0	143	107
200.0	156	117
254.0	189	142

関連データシート

カタログ番号	名称
SDNC-045	V460-H データシート

ハンディ DPM コードリーダー V450-Hシリーズ

「超堅牢」ハンディDPMコードリーダー



新世代の産業用ダイレクトパーツマーキングコードリーダーとして、耐久性と性能にこだわった超堅牢ハンドヘルド型DPMコードリーダーV450-Hシリーズ。

アルコール
消毒対応*1

商品詳細ページ



固定式コードリーダー

高い堅牢性



以下の耐久性/耐環境性を確認しており、安心してお使いいただけます。

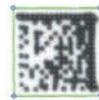
- 耐久性
 - ・耐落下衝撃試験：3.0mから複数回
 - ・耐転倒衝撃試験：1.0mから7,500回
- 耐環境性
 - ・保護構造：IP65/67
 - ・産業用液体耐性：
 - モーター/エンジンオイル
 - オートマチックトランスミッションフルード (ATF)
 - 連続可変トランスミッションフルード (CVT)
 - 工業用デグリーサ
 - ブレーキフルード (DOT4)

DPMを安定読取り

読取りに強い、独自アルゴリズムの“Xモード”を搭載した機種をラインアップしています。また、Xモード拡張デコードアルゴリズムにより、セル整列異常のような印字品質ばらつきに加え、感度補正時に発生するノイズを低減することで安定してコードを読取ります。

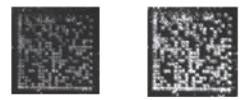
破損モード

汚れていたり欠けていたりする2次元コードを補正して読取りやすくします。



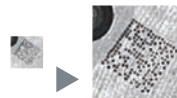
形態 (モフォロジ)

コードの明るいセル、暗いセルをはっきりさせて、コードを読取りやすくします。



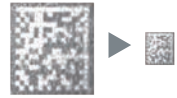
スケールアップ

コードサイズが小さく写った場合に、コードを最適なサイズに大きくして読取りやすくします。



スケールダウン

コードサイズが大きく写った場合に、コードを最適なサイズに小さくして読取りやすくします。



3mm角*2のDataMatrixを安定読取り



高い分解能に加え、DPMコードに適した間接/直接の2パターンの照明を採用し、様々な素材表面にマーキングされたDPMコードを安定読取します。

*1. イソプロピル アルコール 70%をご使用ください。
*2. 最小解像度 DataMatrix : 0.1016mm

ハンディコードリーダー

ハンディ DPM コードリーダー V450-H シリーズ

コードリーダー紛失予防機能 (ワイヤレス用クレードル)



ワイヤレスタイプは、クレードルの呼び出しボタンを押すとコードリーダーから音を鳴らすことができます。音をたどることでコードリーダーの位置を容易に特定できますので、置き忘れや紛失を予防できます。

WebLinkPCで簡単設定

1画面でシンプルに設定

読取り条件を設定 設定条件に応じた読取り結果を確認

対象のコードリーダー番号

パソコン用設定ツールWebLinkPCで簡単設定。よく使用する読取り条件の設定と読取り結果の確認が1画面にまとまっているので効率よく設定できます。

音・表示・バイブレーションでお知らせ

ピープ音のほかに、LED表示とバイブレーションでも読取りの成否を確認できるので、騒がしい環境や音が出せない環境でも使用できます。

ハンディ DPM コードリーダー V450-H シリーズ

種類／標準価格

コードリーダー

種類	形式	標準価格(¥)
有線タイプハンディDPMコードリーダー	V450-HDS3608-0001	オープン価格
ワイヤレスタイプハンディDPMコードリーダー	V450-HDS3678-0001	

アクセサリ
クレードル

種類	形式	標準価格(¥)
ワイヤレスタイプ用クレードル/充電器	V450-AK0	オープン価格

ケーブル

種類	形式	標準価格(¥)
RS-232ケーブル DB9-ソケット、2m、ストレート(電源が必要)	V450-WR-2M	オープン価格
シールドUSBケーブル、2m(電源が必要)	V450-WUX-2M	
シールドUSBケーブル、4.6m(電源が必要)	V450-WUX-4M	
シールドUSBケーブル、2m	V450-WUB-2M	
シールドUSBケーブル、4.6m	V450-WUB-4M	
オムロン製 プログラマブルコントローラ(CS/CJ/NJ)接続用 RS-232Cケーブル、2m	V430-WPLC-2M	

電源オプション

形状	種類	形式	標準価格(¥)
	ワイヤレスタイプ用クレードル/充電器用電源キット (AC電源ケーブルが必要)	V450-AC0-1	オープン価格
	ワイヤレスタイプ用4スロットバッテリー充電器用電源キット (AC電源ケーブルが必要)	V450-AC1-1	
	ワイヤレスタイプ用4スロットバッテリー充電器(電源が必要)	V450-AG0-1	
	AC電源ケーブル 1.8m、日本、C13コネクタ	V450-WPJP-2M	オープン価格
	AC電源ケーブル 1.8m、英国、C13コネクタ	V450-WPGB-2M	
	AC電源ケーブル 1.8m、EU、C13コネクタ	V450-WPEU-2M	
	AC電源ケーブル 1.8m、米国、C13コネクタ	V450-WPUS-2M	
	AC電源ケーブル 1.8m、中国、C13コネクタ	V450-WPCN-2M	
	ワイヤレスタイプ用予備バッテリー	V450-AB0-1	

スタンド

種類	形式	標準価格(¥)
ハンズフリースタンド	V450-AS0-1	オープン価格

WebLinkPC

次のURLよりダウンロードできます。

V450-Hでは、WebLinkPC Ver.3.0.0以降をご使用ください。

<https://www.fa.omron.co.jp/weblinkpc>

ハンディ DPM コードリーダー V450-H シリーズ

定格／性能

項目	仕様
物理的特性	
ワイヤレスタイプ 外形サイズ	高さ186mm×幅77mm×奥行143mm
有線タイプ 外形サイズ	高さ185mm×幅77mm×奥行132mm
ワイヤレスタイプ重量(バッテリーを含む)	約402g
有線タイプ重量(ケーブルは除く)	約304g
電源電圧	DC5V±10%@360mA(RMS代表値)
カラー	ブラックグレー
性能	
光源	照準パターン:655nmレーザー/照明:温白色および赤色634nmLED
読取り範囲	31°(水平)×23°(垂直)
スキュー	±60°
ピッチ	±60°
ロール	0~360°
シンボル体系	
バーコード	UPC/EAN, UPC/EAN with supplementals, Bookland EAN, ISSN, UCC Coupon Extended Code, Code 128, GS1-128, ISBT 128, ISBT Concatenation, Code 39, Code 39 Full ASCII, Trioptic Code 39, Code 32, Code 93, Code 11, Interleaved 2 of 5, Discrete 2 of 5, Codabar, MSI, Chinese 2 of 5, Matrix 2 of 5, Korean 3 of 5, GS1 DataBar variants
2次元バーコード	PDF417, Micro PDF417, CompositeCodes, TLC-39, Aztec, Data Matrix, QR Code, Micro QR, Han Xin, GS1-QR, GS1-DM, DotCode
郵便コード	US Postnet, US Planet, UK Postal, Japan Post, Australia Post, Royal Mail 4 State Customer, UPU 4 State Postal FICS(Post US4), USPS 4 State Postal(Post US3)
通常の見取り深度	47ページの「読取り範囲」を参照ください。
サポートしているインタフェース	USB 1.1, RS-232 本コードリーダーは、USB経由で以下のプロトコルをサポートしています。 HID Keyboard(初期値)、SNAPI、COM Port Emulation、USB CDC
最小解像度	Code 39:0.0762mm
	PDF417:0.1016mm
	Data Matrix:0.1016mm
動作環境	
ワイヤレスタイプ 動作温度範囲	-20~+50°C
有線タイプ 動作温度範囲	-30~+50°C
保存温度範囲	-40~+70°C
湿度範囲	5~95%RH(ただし、結露しないこと)
耐落下衝撃試験	3.0mの高さからコンクリート面に複数回落下
耐転倒衝撃試験	1.0m径タンブラで7,500回転倒(IEC 60068-2-31超え)
保護構造	コードリーダー:IP65/IP67、クレードル:IP65
耐周辺光	0~10,037Foot-Candles
	0~108,000Lux
使用可能な洗浄剤	イソプロピルアルコール70%
産業用液体耐性	モーター/エンジンオイル、オートマチックトランスミッションフルード(ATF)、連続可変トランスミッションフルード(CVT)、工業用デグリーサ、ブレーキフルード(DOT4)
法規制順守	
LED安全基準	IEC 62471リスク免除グループ
EMC基準	EN 55024, EN 55032, FCC Part 15, Subpart B(Class B)
安全基準	EN 60950-1
認証	RCM, BSMI, CE, cULus, UKCA 技術基準適合(日本電波法)(V450-HDS3678-0001のみ)

ハンディ DPM コードリーダー V450-H シリーズ

クレードル (V450-AK0) 技術仕様

項目	仕様
電源電圧: ホストから給電	最小4.5~最大5.5V
電源電圧: 外部電源	最小11.4~最大12.6V
消費電流 (Typ値): 充電なし	80mA 5V時、30mA 12V時
消費電流 (Typ値): フル充電モード	1200mA 5V時 (BC 1.2)、475mA (非BC1.2)、700mA 12V時
消費電流 (Typ値): 安全充電モード	400mA 5V時、200mA 12V時
サポートしているインターフェース	USB 1.1、RS-232
動作温度範囲	-20~+50°C
保存温度範囲	-40~+70°C
充電温度	公称値: 0~40°C、理想値: 5~35°C
湿度範囲	5~95% (ただし、結露しないこと)
重量	390g
外形サイズ	幅99.8mm×奥行き229.4mm×高さ82.6mm
無線機	Bluetooth [®] 、屋外範囲/環境で最大100m Serial Port & HID Profiles 2.402~2.480GHz 適応型周波数ホッピング (802.11 無線ネットワークと共存) 3Mbit/s (2.1Mbit/s) Classic Bluetooth [®] 用 1Mbit/s (0.27Mbit/s) Low Energy用
法規制順守	
EMC基準	EN 300 328 V2.1.1、EN 301 489-1 V2.1.1、EN 55024、EN 55032、FCC Part 15、Subpart B (Class B)
安全基準	EN 60950-1
認証	RCM、KC、CE、cULus、BIS、NCC、技術基準適合 (日本電波法)

バッテリー充電器 (V450-AGO-1) 法規制順守

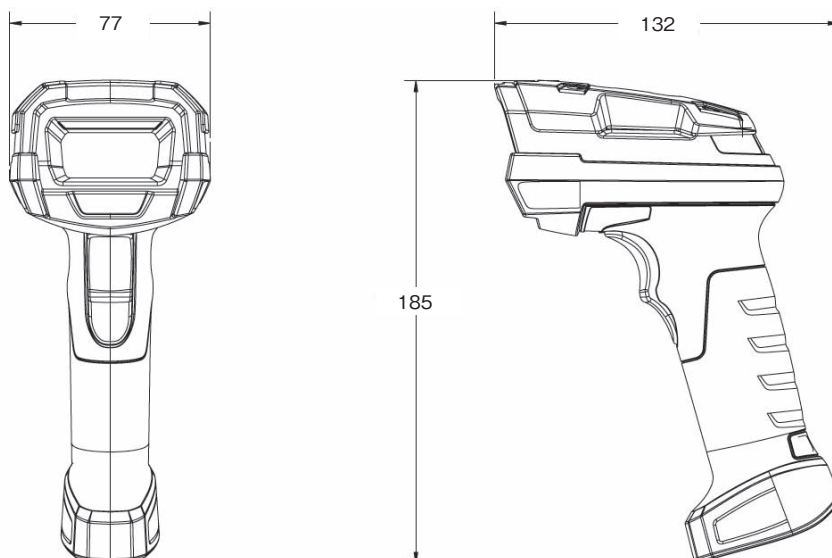
項目	仕様
EMC基準	EN 55024、EN55032、FCC FCC Part 15、Subpart B (Class B)
安全基準	EN 60950-1
認証	RCM、KC、CE、cULus

外形寸法

(単位: mm)

ハンディコードリーダー

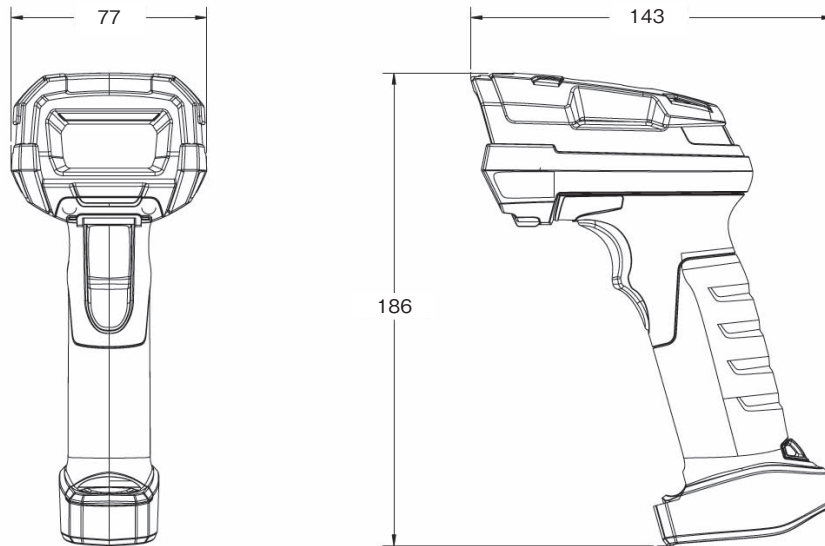
有線タイプ



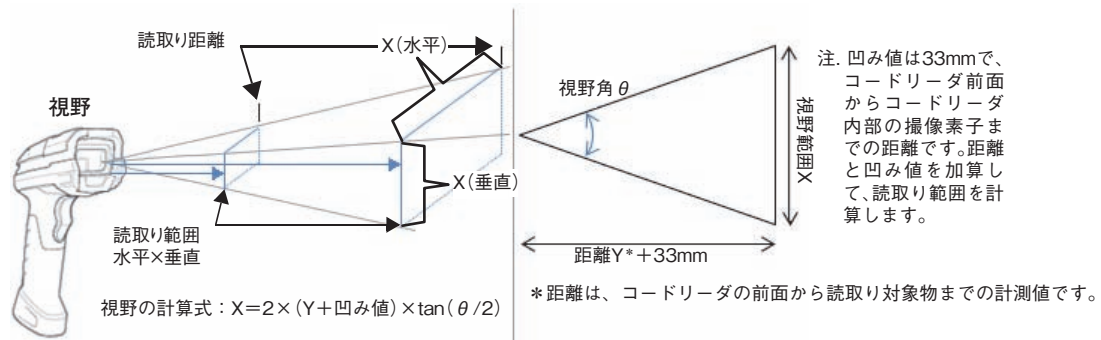
ハンディ DPM コードリーダー V450-H シリーズ

ハンディコードリーダー

ワイヤレスタイプ



読取り範囲 (参考)



形 V450-H : 読取り範囲 = 31° (水平) × 23° (垂直)

Y (mm)	Y+凹み値	θ	視野範囲X (mm)	読取り範囲 水平×垂直 (mm)	読取り距離 (mm)
71	104	31	58	58×42	71
71	104	23	42	—	—
147	180	31	100	100×73	147
147	180	23	73	—	—

コードタイプ	解像度	読取り範囲 (代表値)	
		近距離	遠距離
Code39	0.0762mm	5.0mm	71.0mm
PD417	0.127mm	5.0mm	71.0mm
	0.16764mm	5.0mm *	81.0mm
Data Matrix	0.127mm	10.0mm	63.00mm
	0.254mm	0.0mm	86.00mm
QRコード	0.127mm	10.0mm	63.00mm
	0.254mm	0.0mm	86.00mm
UPC	0.3302mm	25.0mm *	147.0mm

* 視野およびコード幅に制限があります。デコーダエフォートレベル1で、印画紙に印刷されたバーコードを30fcdの周囲光条件で測定された読取り範囲です。

関連データシート

カタログ番号	名称
SDNC-035	V450-H データシート

ハンディコードリーダー V410-Hシリーズ

多機能ハンディコードリーダー



多機能なハンドヘルド型コードリーダー
V410-Hシリーズ。

優れた読取り範囲により位置合わせが容易な
SRタイプ、高い分解能とX-mode解読アルゴリズムに
より小さなコードを安定して読取りできるXDタイプを
ラインアップ。

アルコール
消毒対応*1

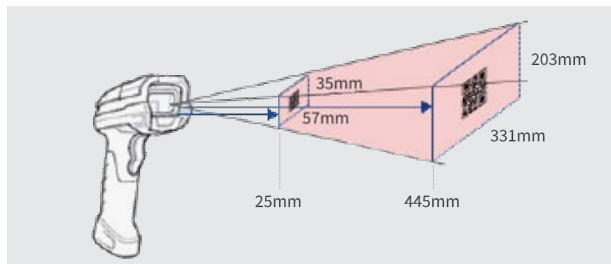
商品詳細ページ



固定式コードリーダー

作業効率アップ 広い読取り視野でラクラク位置合わせ

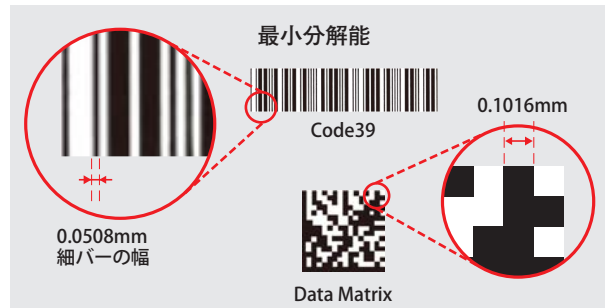
SRタイプ



SRタイプは読取り距離・読取り範囲が広く、コードとコードリーダーの
位置合わせが楽に行うことができます。手作業でのコード読取りを効
率的に行うことが可能です。

X-mode 搭載 高い分解能で小さなコードを安定読取り

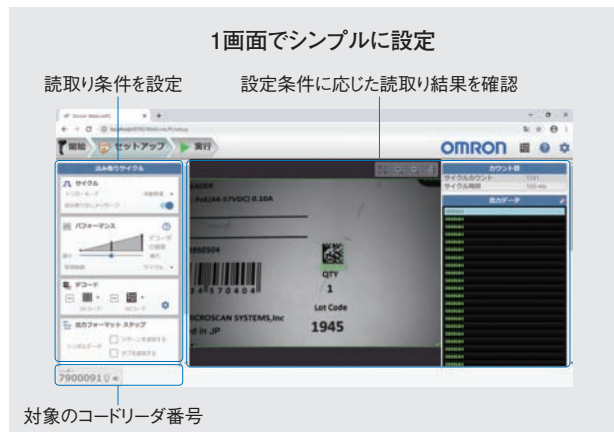
XDタイプ



XDタイプには、高いDPM（ダイレクトパーツマーキング）読取りを実現するオムロン独自のX-Modeアルゴリズムを搭載しています。小さい
コードや、歪みのあるコードも高い解読率で読取れます。

設定効率アップ WebLinkPC

SRタイプ/XDタイプ



1画面でシンプルに設定

読取り条件を設定

設定条件に応じた読取り結果を確認

対象のコードリーダー番号

パソコン用設定ツールWebLinkPCで簡単設定。よく使用する読取り条
件の設定と読取り結果の確認が1画面にまとまっているので効率よく
設定できます。

*1. イソプロピル アルコール 70%をご使用ください。

ハンディコードリーダー

ハンディコードリーダー V410-H シリーズ

種類／標準価格

コードリーダー

種類	形式	標準価格(¥)
有線タイプ ハンディコードリーダー X-mode搭載	V410-HDS4608XD	オープン価格
有線タイプ ハンディコードリーダー	V410-HDS4608SR	

アクセサリ

種類	形式	標準価格(¥)
USBケーブル、2m	V410-WUB-2M	オープン価格
RS-232ケーブル DB9-ソケット、2m (AC電源キットV410-AC0-1が必要)	V410-WR-2M	
AC電源キット	V410-AC0-1	
ハンズフリースタンド	V410-AS0	
オムロン製 プログラマブルコントローラ(CS/CJ/NJ) 接続用RS-232Cケーブル、2m	V430-WPLC-2M	

WebLinkPC

次のURLよりダウンロードできます。

V410-Hでは、WebLinkPC Ver.2.0.0以降をご使用ください。

<https://www.fa.omron.co.jp/weblinkpc>

ハンディコードリーダー V410-H シリーズ

定格/性能

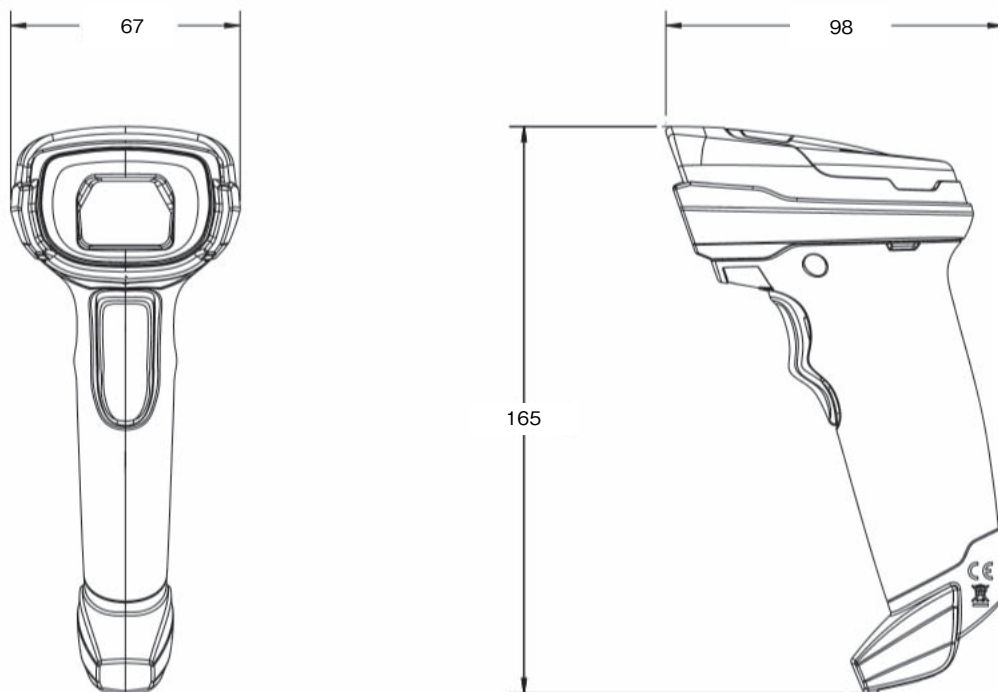
形V410-H	XD	SR
項目	仕様	
物理的特性		
外形サイズ	高さ165mm×幅67mm×奥行き98mm	
重量	161.9g	
入力電圧範囲	DC4.5~5.5V(ホストから電源が供給される場合)、DC4.5~5.5V(外部電源の場合)	
公称電圧(5.0V)時における動作電流	375mA(代表値)	340mA(代表値)
公称電圧(5.0V)時におけるスタンバイ(アイドリング)電流	150mA(代表値)	
カラー	ブラックグレー	ブラックグレー
サポートしているホストインタフェース	USB 1.1、RS-232	
USB認証	USB 1.1認証	
キーボードサポート	90種類以上のインターナショナルキーボードをサポート	
ユーザーインジケータ	直接読取りインジケータ、読取り成功 LED、リアビュー LED、ピープ音(音調と音量が調整可能)、触覚/振動	直接読取りインジケータ、読取り成功 LED、リアビュー LED、ピープ音(音調と音量が調整可能)
性能		
光源	照準パターン：円形528nmトゥルーグリーンLED	照準パターン：円形617nm橙色LED
照明	温白色LED×2	660nm赤色LED×2
視野	34°(水平)×21.6°(垂直)	36.1°(水平)×22.6°(垂直)
撮像素子	1280×800ピクセル	
最小印刷コントラスト	最小反射率差異15%	
スキュー	±60°	
ピッチ	±60°	
ロール	0~360°	
イメージング特性		
サポートしている画像フォーマット	Bitmap、JPEG、TIFFで画像をエクスポート可能	
画質	A4ドキュメント上で96PPI	
動作環境		
動作温度範囲	0~50°C	
保存温度範囲	-40~+70°C	
湿度範囲	5~95%RH(ただし、結露しないこと)	
耐落下衝撃性能	1.8mの高さからコンクリート面に複数回落下しても動作可	
耐回転衝撃性能	0.5m径タンブラで2,000回回転しても動作可	
保護構造	IP52	
使用可能な洗浄剤	イソプロピルアルコール 70%	
耐周辺光	0~10,000Foot-Candles、0~107,600Lux	
シンボル体系		
バーコード	Code 39、Code 128、Code 93、Codabar/NW7、Code 11、MSI Plessey、UPC/EAN、I 2 of 5、Korean 3 of 5、GS1 DataBar、Base 32(Italian Pharma)	
2次元バーコード	PDF417、Micro PDF417、CompositeCodes、TLC-39、Aztec、Data Matrix、QR Code、Micro QR、Han Xin、Postal Codes、SecurPharm、DotCode、Dotted Data Matrix	
OCR	OCR-A、OCR-B、MICR、US Currency	
最小解像度	Code 39：0.0508mm	Code 39：0.0762mm
	Data Matrix：0.1016mm	Data Matrix：0.127mm
読取り範囲(代表値。印刷解像度、コントラスト、環境光に依存)		
シンボル体系/シンボル密度	近距離/遠距離	近距離/遠距離
Code 39:0.127mm	0mm/132mm	18mm/279mm
Data Matrix:0.254mm	0mm/122mm	25mm/292mm
QR Code:0.254mm	0mm/114mm	—
QR Code:0.508mm	—	0mm/445mm

ハンディコードリーダー V410-H シリーズ

形V410-H	XD	SR
項目	仕様	
ユーティリティとデバイス管理		
WebLinkPC	コードリーダーパラメータのプログラム、ファームウェアのアップグレード、読取られたバーコードデータの提供、画像ベースのトラブルシューティングが可能	
法規制順守		
LED安全基準	IEC 62471リスク免除グループ	
EMC基準	EN 55032、EN 55035、FCC Part 15, Subpart B (Class B)	
安全基準	EN 62368-1	
認証	RCM、BSMI、CE、cULus、KC、UKCA	

外形寸法

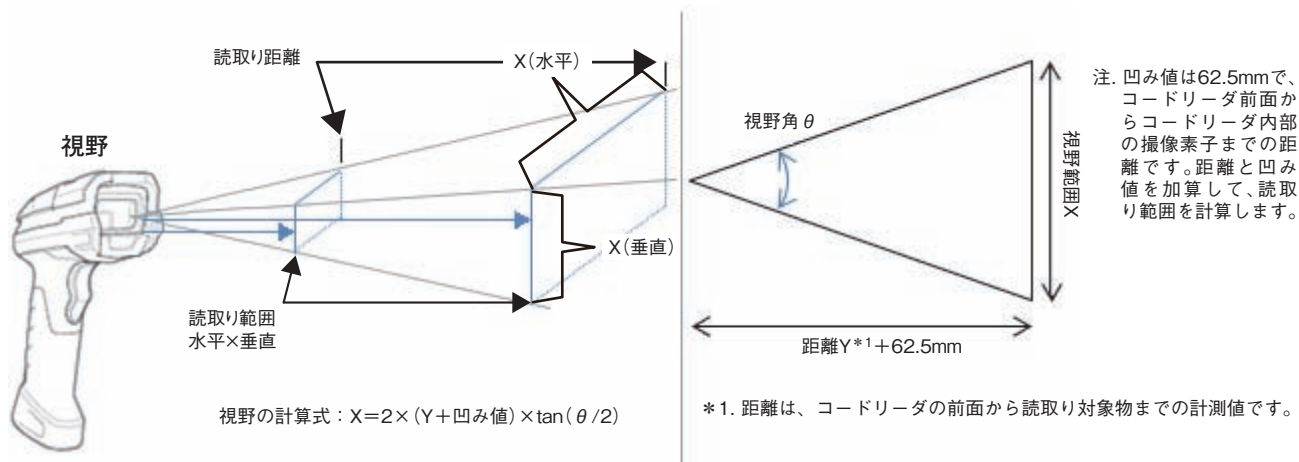
(単位：mm)



注. V410-H XDとV410-H SRの外形寸法は同じです。

ハンディコードリーダー V410-H シリーズ

読取り範囲 (参考)



XD : 読取り範囲 = 34° (水平) × 21.6° (垂直)

Y (mm)	Y+凹み値	θ	視野範囲X (mm)	読取り範囲 水平×垂直 (mm)	読取り距離 (mm)
5	67.5	34	41	41×26	5
5	67.5	21.6	26	-	-
71	133.5	34	82	82×51	71
71	133.5	21.6	51	-	-

SR : 読取り範囲 = 36.1° (水平) × 22.6° (垂直)

Y (mm)	Y+凹み値	θ	視野範囲X (mm)	読取り範囲 水平×垂直 (mm)	読取り距離 (mm)
25	87.5	36.1	57	57×35	25
25	87.5	22.6	35	-	-
445	507.5	36.1	331	331×203	445
445	507.5	22.6	203	-	-

関連データシート

カタログ番号	名称
SDNC-035	V410-H データシート

オムロン商品ご購入のお客様へ

ご承諾事項

平素はオムロン株式会社(以下「当社」)の商品をご愛用いただき誠にありがとうございます。
「当社商品」のご購入について特別の合意がない場合には、お客様のご購入先にかかわらず、本ご承諾事項記載の条件を適用いたします。ご承諾のうえご注文ください。

1. 定義

本ご承諾事項中の用語の定義は次のとおりです。

- ① 「当社商品」: 「当社」のFAシステム機器、汎用制御機器、センシング機器、電子・機構部品
- ② 「カタログ等」: 「当社商品」に関する、ベスト制御機器オムロン、電子・機構部品総合カタログ、その他のカタログ、仕様書、取扱説明書、マニュアル等であって電磁的方法で提供されるものも含まれます。
- ③ 「利用条件等」: 「カタログ等」に記載の、「当社商品」の利用条件、定格、性能、動作環境、取り扱い方法、利用上の注意、禁止事項その他
- ④ 「お客様用途」: 「当社商品」のお客様におけるご利用方法であって、お客様が製造する部品、電子基板、機器、設備またはシステム等への「当社商品」の組み込み又は利用を含みます。
- ⑤ 「適合性等」: 「お客様用途」での「当社商品」の(a)適合性、(b)動作、(c)第三者の知的財産の非侵害、(d)法令の遵守および(e)各種規格の遵守

2. 記載事項のご注意

「カタログ等」の記載内容については次の点をご理解ください。

- ① 定格値および性能値は、単独試験における各条件のもとで得られた値であり、各定格値および性能値の複合条件のもとで得られる値を保証するものではありません。
- ② 参考データはご参考として提供するもので、その範囲で常に正常に動作することを保証するものではありません。
- ③ 利用事例はご参考です。 「当社」は「適合性等」について保証いたしかねます。
- ④ 「当社」は、改善や当社都合等により、「当社商品」の生産を中止し、または「当社商品」の仕様を変更することがあります。

3. ご利用にあたってのご注意

ご採用およびご利用に際しては次の点をご理解ください。

- ① 定格・性能ほか「利用条件等」を遵守しご利用ください。
- ② お客様自身にて「適合性等」をご確認いただき、「当社商品」のご利用の可否をご判断ください。
「当社」は「適合性等」を一切保証いたしかねます。
- ③ 「当社商品」がお客様のシステム全体の中で意図した用途に対して、適切に配電・設置されていることをお客様ご自身で、必ず事前に確認してください。
- ④ 「当社商品」をご使用の際には、(i) 定格および性能に対し余裕のある「当社商品」のご利用、冗長設計などの安全設計、(ii) 「当社商品」が故障しても、「お客様用途」の危険を最小にする安全設計、(iii) 利用者に危険を知らせるための、安全対策のシステム全体としての構築、(iv) 「当社商品」および「お客様用途」の定期的な保守、の各事項を実施してください。
- ⑤ 「当社」はDDoS攻撃(分散型DoS攻撃)、コンピュータウイルスその他の技術的な有害プログラム、不正アクセスにより、「当社商品」、インストールされたソフトウェア、またはすべてのコンピュータ機器、コンピュータプログラム、ネットワーク、データベースが感染したとしても、そのことにより直接または間接的に生じた損失、損害その他の費用について一切責任を負わないものとします。
お客様自身にて、(i) アンチウイルス保護、(ii) データ入出力、(iii) 紛失データの復元、(iv) 「当社商品」またはインストールされたソフトウェアに対するコンピュータウイルス感染防止、(v) 「当社商品」に対する不正アクセス防止についての十分な措置を講じてください。
- ⑥ 「当社商品」は、一般工業製品向けの汎用品として設計製造されています。
従いまして、次に掲げる用途での使用は意図しておらず、お客様が「当社商品」をこれらの用途に使用される際には、「当社」は「当社商品」に対して一切保証をいたしません。ただし、次に掲げる用途であっても「当社」の意図した特別な商品用途の場合や特別の合意がある場合は除きます。
(a) 高い安全性が必要とされる用途(例:原子力制御設備、燃焼設備、航空・宇宙設備、鉄道設備、昇降設備、娯楽設備、医用機器、安全装置、その他生命・身体に危険が及びうる用途)
(b) 高い信頼性が必要な用途(例:ガス・水道・電気等の供給システム、24時間連続運転システム、決済システムほか権利・財産を取扱う用途など)
(c) 厳しい条件または環境での用途(例:屋外に設置する設備、化学的汚染を被る設備、電磁的妨害を被る設備、振動・衝撃を受ける設備など)
(d) 「カタログ等」に記載のない条件や環境での用途
- ⑦ 上記3. ⑥(a)から(d)に記載されている他、「本カタログ等」記載の商品は自動車(二輪車含む。以下同じ)向けではありません。自動車に搭載する用途には利用しないでください。自動車搭載用商品については当社営業担当者にご相談ください。

4. 保証条件

「当社商品」の保証条件は次のとおりです。

- ① 保証期間: ご購入後1年間といたします。(ただし「カタログ等」に別途記載がある場合を除きます。)
- ② 保証内容: 故障した「当社商品」について、以下のいずれかを「当社」の任意の判断で実施します。
(a) 当社保守サービス拠点における故障した「当社商品」の無償修理(ただし、電子・機構部品については、修理対応は行いません。)
(b) 故障した「当社商品」と同数の代替品の無償提供
- ③ 保証対象外: 故障の原因が次のいずれかに該当する場合は、保証いたしません。
(a) 「当社商品」本来の使い方以外のご利用
(b) 「利用条件等」から外れたご利用
(c) 本ご承諾事項「3. ご利用にあたってのご注意」に反するご利用
(d) 「当社」以外による改造、修理による場合
(e) 「当社」以外の者によるソフトウェアプログラムによる場合
(f) 「当社」からの出荷時の科学・技術の水準では予見できなかった原因
(g) 上記のほか「当社」または「当社商品」以外の原因(天災等の不可抗力を含む)

5. 責任の制限

本ご承諾事項に記載の保証が、「当社商品」に関する保証のすべてです。

「当社商品」に関連して生じた損害について、「当社」および「当社商品」の販売店は責任を負いません。

6. 輸出管理

「当社商品」または技術資料を、輸出または非居住者に提供する場合は、安全保障貿易管理に関する日本および関係各国の法令・規制を遵守ください。お客様が法令・規則に違反する場合には、「当社商品」または技術資料をご提供できない場合があります。

本カタログに記載の商品は、産業機械分野での専用品になります。電気用品安全法の対象外のため、一般住宅・商店・小規模事業所などの電源設備に接続してご使用いただくことはできません。詳細は弊社販売員にご確認ください。

- ・EtherNet/IP™はODVAの商標です。
- ・QRコードは株式会社デンソーウェーブの登録商標です。
- ・Windowsは、米国Microsoft Corporationの米国およびその他の国における商標または登録商標です。
- ・Intel、Intel ロゴ は、アメリカ合衆国および/またはその他の国における Intel Corporation の商標です。
- ・Bluetooth®のワードマークおよびロゴは、Bluetooth SIG, Inc.が所有する登録商標であり、オムロン株式会社はこれらのマークをライセンスに基づいて使用しています。
- ・その他、記載されている会社名と製品名などにつきましては、各社の登録商標または商標です。
- ・本カタログで使用している製品写真や図にはイメージ画像が含まれており、実物とは異なる場合があります。

オムロン株式会社 インダストリアルオートメーションビジネスカンパニー

製品に関するお問い合わせ先

お客様
相談室

フリー
通話

0120-919-066

携帯電話の場合、
055-982-5015 (有料) をご利用ください。

受付時間：9:00～17:00 (土・日・12/31～1/3を除く)

オムロンFAクイックチャット

www.fa.omron.co.jp/contact/tech/chat/

技術相談員にチャットでお問い合わせいただけます。(I-Webメンバーズ限定)

受付時間：平日9:00～12:00 / 13:00～17:00 (土日祝日・年末年始・当社休業日を除く)

※受付時間、営業日は変更の可能性があります。最新情報はリンク先をご確認ください。

その他のお問い合わせ：納期・価格・サンプル・仕様書は貴社のお取引先、または貴社担当オムロン販売員にご相談ください。オムロン制御機器販売店やオムロン販売拠点は、Webページでご案内しています。

オムロン制御機器の最新情報をご覧ください。緊急時のご購入にもご利用ください。 www.fa.omron.co.jp

本誌には主に機種のご選定に必要な内容を掲載しており、ご使用上の注意事項等を掲載していない製品も含まれています。本誌に注意事項等の掲載のない製品につきましては、ユーザーズマニュアル掲載のご使用上の注意事項等、ご使用の際に必要な内容を必ずお読みください。

- 本誌に記載の標準価格はあくまで参考であり、確定されたユーザ購入価格を表示したものではありません。本誌に記載の標準価格には消費税が含まれておりません。
- 本誌にオープン価格の記載がある商品については、標準価格を決めていません。
- 本誌に記載されているアプリケーション事例は参考用ですので、ご採用に際しては機器・装置の機能や安全性をご確認の上、ご使用ください。
- 本誌に記載のない条件や環境での使用、および原子力制御・鉄道・航空・車両・燃焼装置・医療機器・娯楽機械・安全機器、その他人命や財産に大きな影響が予測されるなど、特に安全性が要求される用途に使用される際には、当社の意図した特別な商品用途の場合や特別の合意がある場合を除き、当社は当社商品に対して一切保証をいたしません。
- 本製品の内、外国為替及び外国貿易法に定める輸出許可、承認対象貨物(又は技術)に該当するものを輸出(又は非居住者に提供)する場合は同法に基づく輸出許可、承認(又は役務取引許可)が必要です。
- 規格認証/適合対象機種などの最新情報につきましては、当社Webサイト(www.fa.omron.co.jp)の「規格認証/適合」をご覧ください。

オムロン商品のご寿命