

コードリーダー総合カタログ

1D/2D
Code Verification



1D/2D
Code Reader

認識から印字品質検証までを トータルサポート

1D/2Dコード認識

バーコード(1Dコード)は1970年代より使用されており、自動識別に広く用いられているシンボルです。今日ではDataMatrixなどの2次元コード(2Dコード)を使用するメーカーが増えてきています。2次元コードはより自由に配置することができ、より多くのデータを表現することができます。

機械読取りが可能なシンボルは、一般的にバーコード(1Dコード)、スタック型コード、2次元コード(2Dコード)および文字認識(OCR)フォントに分類されます。

オムロンマイクロキャンは、右記に示す1Dおよび2Dシンボル体系規格およびOCRについて、高速で信頼性の高い読取りソリューションを提供しています。印刷されたバーコードや2次元コードからDPMまで、様々なコードを読取り、業界の規格に準じた検証を行います。

注: 文字認識(OCR)は、当社スマートカメラ(F430-F/F420-Fシリーズ)で対応可能です。当カタログに掲載しているコードリーダでは対応しておりません。

バーコード



Code 128



Code 39



Pharmacode



Code 93



Interleaved 2 of 5



UPC



JAN/EAN

スタック型コード



PDF417



GS1 DataBar (Stacked)



GS1 DataBar (Composite)



Micro PDF417

2次元コード



Data Matrix



QR Code



Aztec Code



DotCode

注: コードのサイズは実際のサイズとは異なります。

ダイレクトパーツマーキング

ダイレクトパーツマーキング(DPM)とは、一般的に金属やプラスチック、ゴム、ガラスなどの材質に、打刻機やレーザーマーカなどにより半永久的にData Matrixなどの2次元コードを印字することです。読取るのが難しいDPMに強い解読アルゴリズムを搭載したコードリーダや検証機をラインナップしています。



箔に感熱式印字



金属にドットピン



金属にレーザーエッチング



ABSプラスチックにインクジェット

1Dおよび2Dシンボル体系規格

- ISO/IEC 15416
1D印刷品質規格
- ISO/IEC 15415
2D印刷品質規格
- 全米自動車産業協会 : AIAG B-4
部品の識別および追跡
- 米国防省 : IUID MIL-STD-130
恒久的および固有の品目識別
- 米国電子工業会 : EIA 706
部品のマーキング
- 臨床/検査標準協会 : AUTO2-A2
標本容器識別のためのバーコード
- ISO/IEC 16022
国際シンボル体系仕様書
- ISO/IEC 15434
シンボルデータ形式シンタックス
- 航空宇宙技術者協会 : AS9132
部品マーキングのためのデータマトリックス品質要件
- AIM DPM / ISO 29158
ダイレクトパーツマーク品質ガイドライン

注: このページに記載されているコードのサイズは実際のサイズとは異なります。またテスト目的のものではありません。

印字品質検証

正確に読取れる1D/2Dコードや印字が、これまでになく重要になっています。印字品質にばらつきがあると、工程の稼働率を下げたり、ダウンタイムにつながる可能性があります。コードが読取れないと、ラベルの貼り直しやスキャンのやり直し、あるいはオペレーターによる重要な情報の手入力が必要になる場合があります。

また、エンドユーザの要求する品質に合わないために高額な罰金やペナルティを課されるうえに、製品のブランドイメージを損なう可能性もあります。

1D/2Dコードの信頼性は、コードリーダーが、シンボルに収められたデータをどの程度読取りできるかによって決まります。読取りに失敗したときにその主な原因がわかれば、問題解決の工数を削減することができ、また簡単な対策を行うことで失敗を予防することも可能になります。

オムロンマイクロスキャンの1D/2Dコード検証機は、ISO/IEC規格に準拠した1D/2Dコードおよびダイレクトパーツマーキングの検証を実現するソリューションです。

1D/2Dコード検証機のメリット

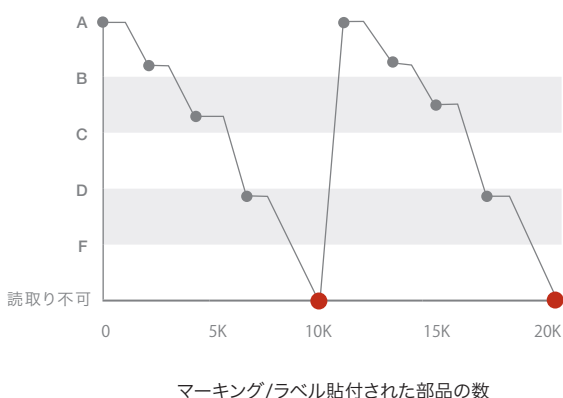
- シンボルの質に関する業界規格に適合
- 製造工程における効率の最大化を実現
- 印字結果を検証すると同時に、リアルタイムで品質を管理
- ラベル不良による返品を最小限に抑制
- 顧客満足度が向上
- 検証結果をレポートとして印刷可能

検証の重要性

自動的なデータ読取りは生産上重要であり、読取りエラーは深刻な影響を与える可能性があります。検証がなければ、読取れなくなるまで低品質な1D/2Dコードは検出されないため、それまでに数千もの低品質な1D/2Dコードがラインに流出してしまうおそれがあります。検証をすることで、低品質な1D/2Dコードが製品に貼付られることを防ぎ、読取りエラーが起きる可能性を避けることができます。

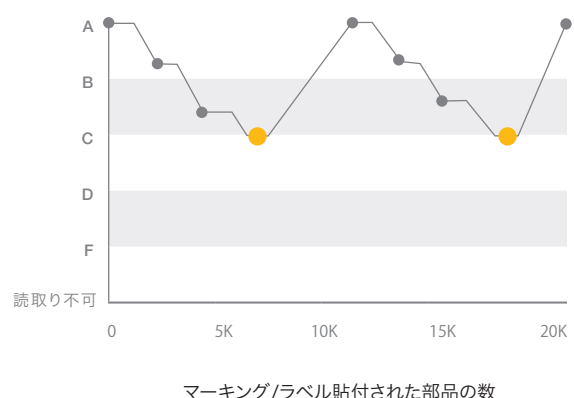
検証なし

時間経過による1D/2Dコード品質
品質のチェックにリーダーを使用



検証あり

時間経過による1D/2Dコード品質
品質のチェックに検証ソリューションを使用



用途に合わせたラインナップ



1D/2D コード認識



マルチコードリーダー

装置に組み込みやすい小型サイズながら、2次元コード、バーコードの両方を読取れるマルチコードリーダーです。トレーサビリティの高まりにより増えているダイレクトパーツマーキングを安定して読取りできます。



MicroHAWK V430-F シリーズ

オートフォーカスにより、距離が変わっても安定してコードを読取りできます。



MicroHAWK V420-F シリーズ

V430-Fシリーズと同様の読取り性能を持つ、通信インターフェースが違うタイプです。



V440-F

設置距離と視野の多様な組み合わせに対応できます。

オートフォーカス	○	○	—
保護構造	IP65/67	IP54	IP40
インターフェース	Ethernet TCP/IP EtherNet/IP™ PROFINET	RS-232C USB Ethernet over USB.	RS-232C Ethernet TCP/IP EtherNet/IP™ PROFINET
照明	内蔵、拡張、 外部ストロボ信号	内蔵、拡張、 外部ストロボ信号	—

P.6

P.18

P.26

特定用途向け

V330-F/V320-F シリーズ

防塵・防水が不要なクリーン環境での特定用途に最適なタイプもご用意しています。詳細については、別途お問い合わせください。



V330-F シリーズ



V320-F シリーズ

ハンディコードリーダー

個体管理のためのシンプルなデータ追跡から、難しいダイレクトパーツマーキングの読取りまで、幅広いトレーサビリティニーズに対応可能なラインナップを提供します。



V460-H シリーズ

多品種のコードを調整レスで読取れるDPMコードリーダーです。落下/転倒、水/油に強い堅牢ボディで、製造現場で安心してご使用いただけます。



V450-H シリーズ

堅牢な筐体とIP65/67保護構造とDPMの読取りに強いアルゴリズムを搭載した、製造現場工業向けのハンディコードリーダーです。



V410-H シリーズ

読取り範囲の広さに特徴を持つ、多様なアプリケーションでご利用いただける高性能ハンディコードリーダーです。

保護構造	IP65	IP65/67	IP52
有線 / ワイヤレス	有線	有線、ワイヤレス	有線
照明	拡散反射ドーム照明 (赤、緑、青) ローアングル暗視野照明 (赤) 長距離トーチ照明 (白)	温白色 LED 赤色 LED	XD : 温白色 LED SR : 赤色 LED
X-mode *2 アルゴリズム搭載	○	○	XD : ○ SR : —
インターフェース	Ethernet TCP/IP, EtherNet/IP, PROFINET	USB, RS-232	USB, RS-232

P.38

P.46

P.58

*1. イソプロピル アルコール 70%をご使用ください。
*2. X-modeアルゴリズムはDPMの読取りに適したアルゴリズムです。

レーザ式バーコードリーダー

オムロンマイクロスキャンは、装置組込用途の小型製品から生産ラインへの設置に適した堅牢なリーダまで幅広い製品を提供しています。高速読取りや広いスキャン角度、シンボル再構成、高性能読取りアルゴリズムといった特長を備え、1Dコードやスタック型コードを読取ります。



MS-3 シリーズ

高性能な読取り機能と近距離での広いスキャン角度を備えています。



QX-830 シリーズ

QXプラットフォームやシンボルの再構成、シリアル通信、Ethernet通信を搭載しています。



QX-870 シリーズ

QXプラットフォーム、シンボルの再構成、シリアル通信、Ethernet通信とプログラム可能なスリーピングラスタ機能を備えています。

読取り範囲	51~254mm	25~762mm	25~762mm
スキャン速度 (秒)	最高1000	300~1400	300~1400
電源電圧	DC5V	DC10~28V	DC10~28V
光源	レーザダイオード	レーザダイオード	レーザダイオード
保護構造	IP54	IP54	IP65
インタフェース	RS-232,RS-422/485(最大115.2k), キーボードウェッジ USB	RS-232,RS-422/485, Ethernet TCP/IP, EtherNet/IP™	RS-232,RS-422/485, Ethernet TCP/IP, EtherNet/IP™

P.66

P.72

P.78



印字品質検証



コード検証機

一台で、GS1、HIBC、USPS、ISO/IEC 15415/15416 などの規格に準拠した1Dおよび2Dコードやダイレクトパーツマーキングのオフライン検証が可能です。1D/2Dコード検証キットにより、シンボル規格やユーザ定義パラメータに基づくオフライン検証を自由に組み込むことができます。



LVS-9510 シリーズ

ISO/IEC 1D/2Dコードのオフライン検証用のデスクトップベリファイ



LVS-958 □ シリーズ

複数の1D/2DコードやDPMを柔軟に検証、タブレットに接続可能なポータブルベリファイシステム

1D/2D コード	○	○
DPM		○
GS1 データ	○	○
GS1 認定	○	○
権限管理	○	○
視野	モデル毎に異なる	スタンダード：縦 76mm × 横 57mm DPM：44mm × 44mm DPM-HD：33mm × 30mm

P.84

P.88, 92

オートフォーカス・マルチコードリーダー

MicroHAWK V430-Fシリーズ

オートフォーカスコードリーダー

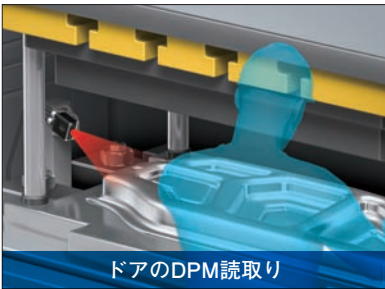


読取アルゴリズムを強化し、ロバスト性を向上した新V430-Fシリーズ。
長距離から読取可能なロングレンジタイプやDPMに適した照明強化タイプ等を加えた幅広いラインナップとなっています。

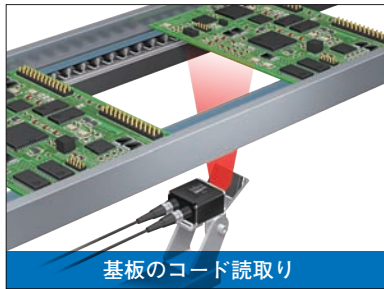
V430-Fシリーズの詳細情報は、データシート(カタログ番号:SDNC-018)をご覧ください。

設備に組み込みやすい

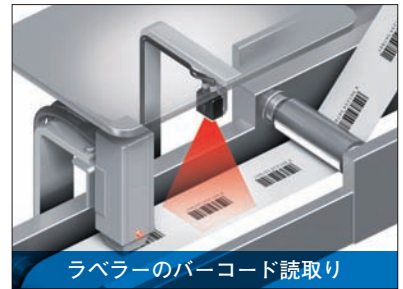
自動車業界アプリケーション



デジタル業界アプリケーション



食品・薬品・飲料品業界アプリケーション



”長寿命” オートフォーカス

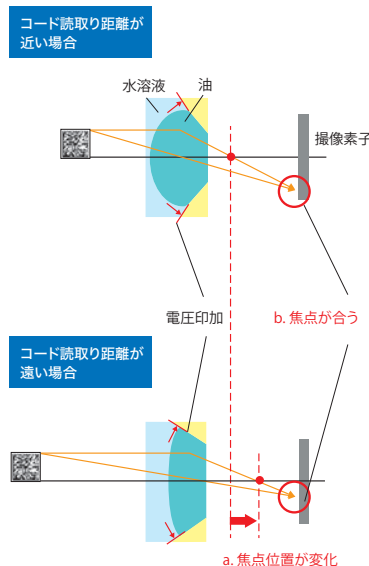
液体レンズだから回数制限なし

メカ式フォーカス機構を搭載したコードリーダーは、一般的にオートフォーカスを数万回繰り返すと、駆動部やモータの劣化により壊れてしまいます。

しかし、駆動部がなくモータも必要としない液体レンズを採用したV430-Fは、オートフォーカス回数に制限がなく“長寿命”でお使いいただけます。

液体レンズは電圧印加により水と油の形状を変え、光を屈折させることで焦点位置を自在に変えられます。(右図a)

さらにV430-Fのコード探索アルゴリズムにより的確に対象物に焦点を合わせます。(右図b)



品種替えてコードの高さが頻繁に変わっても故障の心配なく安心



オートフォーカス・マルチコードリーダー MicroHAWK V430-F シリーズ

万が一のトラブル時にも安心

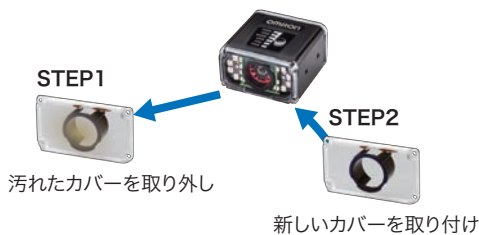
どのデバイスからもWebブラウザですぐに確認

V430-Fは、本体に設定ソフトウェアがインストールされています。トラブル時に設定ソフトウェアがインストールされたパソコンを探したり、バージョン管理をしたりする必要がありません。どのパソコンからも、またタブレットからでも、Webブラウザにより簡単に確認可能です。



*1. タブレットの場合は無線LAN環境が必要です。

汚れた時もカバー簡単取り替え



トラブルを未然に防ぐ印字品質評価機能を搭載

印字品質指標の相対的な変化とその変化要因をインラインで確認することができます。

対応規格

ISO/IEC 15415
 ISO/IEC 15416
 ISO/IEC TR29158
 (AIM DPM-1-2006)*2
 ISO/IEC 16022

*2. DataMatrixのみの対応です。

V430-Fシリーズに機能を強化した新機種をリリースしました。下記の新旧の形式をご確認いただき、新機種をご使用ください。

	旧機種の形式	新機種の形式
コードリーダー	V430-F000W50C	V430-F000W50C-SWX
	V430-F000M50C	V430-F000M50C-SWX
	V430-F000W12M	V430-F000W12M-SRX
	V430-F000M12M	V430-F000M12M-SRX
	V430-F000N12M	V430-F000N12M-SRX
	V430-F050M03M	V430-F050M03M-SRX
	V430-F081M03M	V430-F081M03M-SRX
	V430-F102M03M	V430-F102M03M-SRX
ケーブル	V430-W2-3M	V430-WQR-3M *

*旧機種からの機能変更はありません。ラインアップ拡充に伴う形式変更です。

オートフォーカス・マルチコードリーダー MicroHAWK V430-F シリーズ

種類／標準価格

(◎印の機種は標準在庫機種です。無印(受注生産機種)の納期についてはお取引先会社にお問い合わせください。)

コードリーダー 代表的な機種

画素数	視野*	読取り距離*	照明	形式	標準価格(¥)
500万画素 (2592×1944) (カラー)	広視野	オートフォーカス 50~300mm	スタンダード照明、白色	◎V430-F000W50C-SWX	オープン価格
	中視野			◎V430-F000M50C-SWX	
120万画素 (1280×960) (モノクロ)	広視野	オートフォーカス 50~300mm	スタンダード照明、赤色	◎V430-F000W12M-SRX	
	中視野			◎V430-F000M12M-SRX	
	狭視野	オートフォーカス 40~150mm		◎V430-F000N12M-SRX	
	狭視野・長距離	オートフォーカス 75~1160mm		◎V430-F000L12M-SRX	
	中視野	オートフォーカス 50~300mm		◎V430-F000M12M-RRX	
	狭視野	オートフォーカス 40~150mm		◎V430-F000N12M-RRX	
30万画素 (752×480) (モノクロ)	中視野	オートフォーカス 50~300mm	スタンダード照明、赤色	◎V430-F000M03M-SRX	
		固定焦点 50mm		V430-F050M03M-SRX	
		固定焦点 81mm		V430-F081M03M-SRX	
		固定焦点 102mm		◎V430-F102M03M-SRX	

* 視野、読取り距離の詳細は、13ページの「読取り範囲(参考)」をご確認ください。

本表にない組み合わせのコードリーダーをご希望の場合は当社営業員までお問い合わせください。

取付け金具

種類	形式	標準価格(¥)
L字型ブラケット(角度調整可能)	◎V430-AM0	オープン価格
カメラマウントブラケット	◎V430-AM1	
カメラマウントスタンド	V430-AM2	
カメラマウント(上下左右可動)	V430-AM3	
絶縁マウントキット (ナイロン製ネジおよびワッシャ付属)	V430-AM4	

オートフォーカス・マルチコードリーダー MicroHAWK V430-F シリーズ

スタンダード照明用 光学オプション

形状	種類	形式	標準価格(¥)
	交換用フロントカバー	◎V430-AF10 *1	オープン価格
	拡散板	◎V430-AF11 *1	
	偏光板	◎V430-AF12 *1	
	YAGフィルタ (コードリーダーの周囲に取付けられたレーザ製品からのレーザ光の妨害を防ぐためのフィルタ)	V430-AF4	
	ESDセーフカバー (静電気放電(ESD)により他の電子デバイスに損傷を与えないことを目的としたカバー)	V430-AF5	
	赤色フィルタ付きフロントカバー (赤色光のみを透過させたいときに使用)	V430-AF6	
	青色フィルタ付きフロントカバー (青色光のみを透過させたいときに使用)	V430-AF7	

*1. このデータシートに記載している、形V430-AF10、形V430-AF11、形V430-AF12は、MicroHAWK V/F4□0-F□□□□□□□□□□□□に
対応しているアクセサリです。旧機種のV430-F□□□□□□□□□□□□に対応しているアクセサリは、形V430-AF0、形V430-AF1、形V430-AF2です。
ご使用機種の形式に基づいて、表から正しいアクセサリを選択してください。

アクセサリ	新機種のコードリーダー形式 V430-F□□□□□□□□□□□□	旧機種のコードリーダー形式 V430-F□□□□□□□□
交換用フロントカバー	V430-AF10	V430-AF0
拡散板	V430-AF11	V430-AF1
偏光板	V430-AF12	V430-AF2

スタンダード照明用 光源オプション(外側LED)

種類	形式	標準価格(¥)
赤色LED	V430-ALR	オープン価格
白色LED	V430-ALW	
青色LED	V430-ALB	
赤外LED	V430-ALI	

リング照明用 光学オプション

形状	種類	形式	標準価格(¥)
	交換用フロントカバー(リング照明用) (拡散板は付属していません。)*1	V430-AF0R	オープン価格
	拡散板 (リング照明用) (フロントカバーは付属していません。)*2	V430-AF1R	
	偏光板 (リング照明用)*3	V430-AF2R	

*1. リング照明タイプのV430には、標準で拡散板が取り付けられています。
拡散板を交換される場合は、拡散板(リング照明用)形V430-AF1Rをご購入下さい。
*2. 拡散板(リング照明用)には、フロントカバーは付属していません。
フロントカバーを交換される場合は、交換用フロントカバー(リング照明用)形V430-AF0Rをご購入下さい。
*3. 偏光板(リング照明用)は、偏光板とフロントカバーが一体の構造です。

オートフォーカス・マルチコードリーダー MicroHAWK V430-F シリーズ


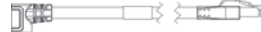







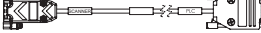
リング照明用 光源オプション

種類	形式	標準価格(¥)
赤色内蔵LED(リング照明用)	V430-ALRR	オープン価格
白色内蔵LED(リング照明用)	V430-ALWR	
青色内蔵LED(リング照明用)	V430-ALBR	
赤外内蔵LED(リング照明用)	V430-ALIR	

光学オプション(スタンダード照明/リング照明共通)

種類	形式	標準価格(¥)
ライトアングルミラー	V430-AF3	オープン価格

ケーブル

形状	カテゴリ	長さ/仕様	形式	標準価格(¥)
	・ Ethernetケーブル(耐屈曲) ・ ストレートコネクタ	1m	V430-WE-1M	オープン価格
		3m	◎V430-WE-3M	
		5m	◎V430-WE-5M	
	・ Ethernetケーブル(耐屈曲) ・ 上向きライトアングルコネクタ	3m	◎V430-WELU-3M	オープン価格
			・ Ethernetケーブル(耐屈曲) ・ 下向きライトアングルコネクタ	3m
	・ I/O(M12)ケーブル(耐屈曲) *3 ・ ストレートコネクタ			1m
		1m	V430-WQF-1M *1	
		3m	V430-WQ-3M	
		5m	V430-WQ-5M	
	・ RS-232C - I/O(M12) 2股ケーブル(耐屈曲) ・ ストレートコネクタ	2.7m	◎V430-WQR-3M *2	オープン価格
			・ キーボードウェッジ - I/O(M12) 2股ケーブル(耐屈曲) ・ ストレートコネクタ	
	・ I/O(フライングリード)ケーブル (耐屈曲) ・ ストレートコネクタ			3m
		3m	V430-W8F-3M *1	
		5m	◎V430-W8-5M	
		5m	V430-W8F-5M *1	
	・ I/O(フライングリード)ケーブル (耐屈曲) ・ 上向きライトアングルコネクタ	3m	◎V430-W8LU-3M	オープン価格
		3m	V430-W8LUF-3M *1	
	・ I/O(フライングリード)ケーブル (耐屈曲) ・ 下向きライトアングルコネクタ	3m	◎V430-W8LD-3M	
		3m	V430-W8LDF-3M *1	
	オムロン製 プログラマブルコントローラ (CS/CJ/NJ) 接続用RS-232Cケーブル	2m	V430-WPLC-2M	オープン価格

*1. フィルタ付ケーブルです。

ノイズの多い環境で使用する場合はフィルタ付きケーブルを使用してください。

*2. 形V430-WQR-3Mはラインナップ拡充に伴う形V430-W2-3Mの形式変更した商品です。
旧機種からの機能変更はありませんので、現在ご使用のお客様は継続してご使用いただけます。

*3. I/O(フライングリード)ケーブルV430-W8シリーズの延長ケーブルとして使用可能です。

オートフォーカス・マルチコードリーダー MicroHAWK V430-F シリーズ

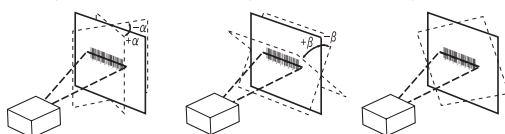
定格／性能

項目	形式	V430-F□□□□03M-□□□□	V430-F□□□□12M-□□□□	V430-F□□□□50C-□□□□
適用コード*1	バーコード	Code 39、Code 128、BC412、Interleave 2 of 5、UPC/EAN、Codabar、Code 93、Pharmacode、PLANET、Postnet、Japanese Post、Australian Post、Royal Mail、Intelligent Mail、KIX		
	2次元コード	Data Matrix(ECC 0-200)、QR Code、Micro QR Code、Aztec Code、DotCode		
	スタック型コード	PDF417、MicroPDF417、GS1 Databar (Composite、Stacked)		
読取り性能*2	読取り桁数	最大の制限なし(バー幅と読取り距離により異なります)		
	エイミング光源	青色LED×2		
	照明	内側LED：白色×4、赤色×4(波長：625nm)		外側LED：赤色または白色×8 (V430-F□□□□12M-R□□□ の場合は赤色または白色×24)
		外側LED：赤色または白色×8		外側LED：白色×8
	読取り距離／視野	詳細は13ページの「読取り範囲」を参照ください。		
	ピッチ角(α)*3	±30°		
	スキュー角(β)*3	±30°		
チルト角(γ)*3	±180°			
撮像	焦点	液体レンズ式オートフォーカスまたは固定焦点(広視野=5.2mm、中視野=7.7mm、狭視野=16mm)		
	解像度	752(H)×480(V)	1280(H)×960(V)	2592(H)×1944(V)
	カラー／モノクロ	モノクロCMOS	モノクロCMOS	カラーCMOS
	シャッタ	グローバル	グローバル	ローリング
	フレームレート	60 fps	42 fps	5 fps
	露光時間	50 to 100,000 μs		
画像ロギング	FTP			
トリガ	外部トリガ(エッジ、レベル)、通信トリガ(Ethernet、RS-232C)			
入出力仕様	入力信号	トリガ入力、新規マスタ：双方向、光絶縁、4.5~28V定格(10mA、DC28V時)		
	出力信号	3本：双方向、光絶縁、1~28V定格(ICE < 100mA、DC24V時、ユーザにより電流制限)		
通信	接続	RS-232C、Ethernet TCP/IP、EtherNet/IP™、PROFINET		
	Ethernet仕様	100BASE-TX/10BASE-T		
表示灯	PASS(緑)、TRIG(橙)、MODE(橙)、LINK(橙)、FAIL(赤)、PWR(緑)			
電源電圧	DC24V(使用電圧範囲 スタンダード照明：DC5~30V、リング照明：DC10~30V)*4			
消費電流	0.18 A、DC24V時(最大)			
耐環境性	周囲温度範囲	動作時：0~45℃、保存時：-50~75℃(結露、氷結なきこと)		
	周囲湿度範囲	動作時・保存時：5%~95%(結露なきこと)		
	周囲環境	腐食性ガスのないこと		
	耐振動(耐久)	単振動：10Hz~55Hz、変位0.35mm、各方向 20サイクル ランダム振動：20Hz~2000Hz、6.295Grms、各方向 30分		
	耐衝撃(耐久)	50G、11ms、のこぎり波パルス、X、Y、Z各方向 3回		
	保護等級	IEC 60529 IP65/IP67		
質量	本体のみ	スタンダード照明：約68g、リング照明：約100g		
	梱包重量	スタンダード照明：約174g、リング照明：約200g(梱包箱含む)		
外形寸法	本体寸法	スタンダード照明：44.5(W)×44.5(D)×25.4(H)mm リング照明：56.7(W)×53.5(D)×40.1(H)mm		
	梱包寸法	170(W)×117(D)×86(H)mm		
付属品	はじめにお読みください、CEコンプライアンスシート			
LED安全規格	IEC 62471-1: 2006リスク免除グループ			
安全規格	EN 55024:2010、EN 55032:2015+AC:2016 FCC Part 15、Subpart B(Class B) UL60950-1 BIS、RCM、KC BSMI			
材質	ケース	アルミダイカスト、アルマイト処理(黒色)		
	読取り窓	アクリル		
ソフトウェア	WebLink			

*1. 当社の評価基準における読取り対応可能コードです。ご使用に際しては、ご使用条件下で都度評価をお願いします。

*2. 読取り性能は特に指定なき場合、視野の中央、R=∞(平面)で規定します。

*3. ピッチ角度 スキュー角度 チルト角度



*4. UL認証定格は、DC24Vです。最大リップル200mV p-p

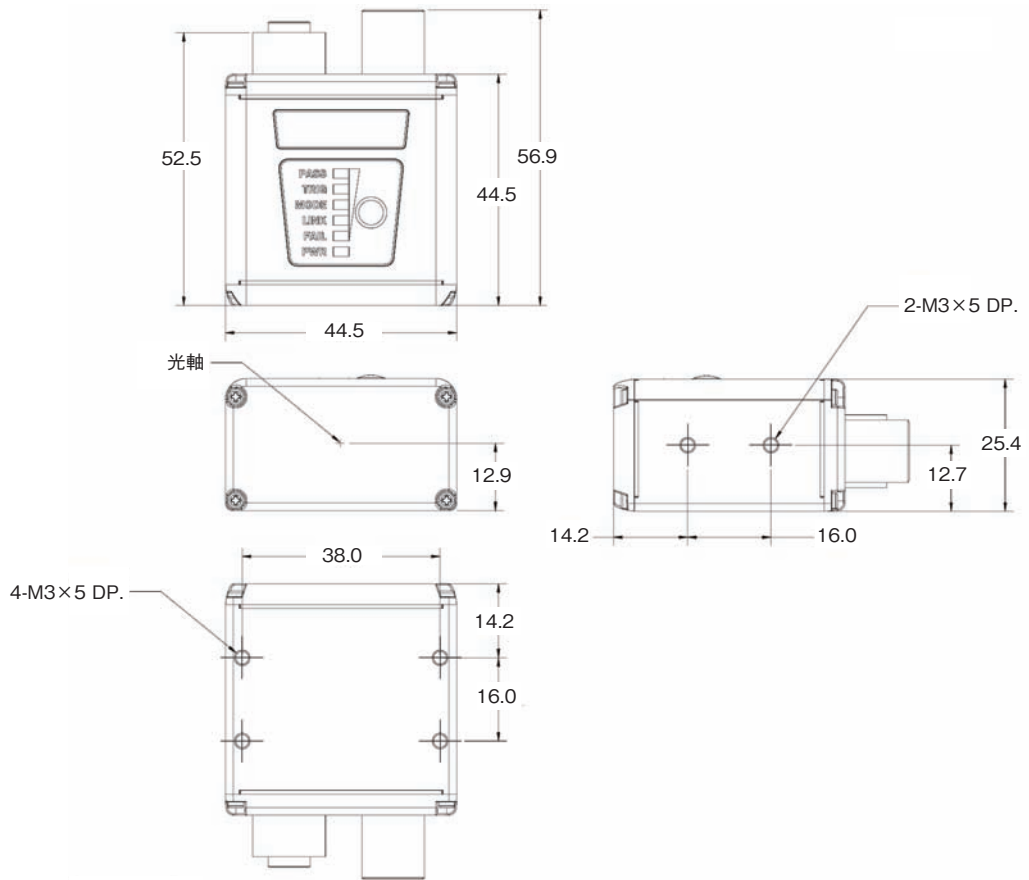
オートフォーカス・マルチコードリーダー MicroHAWK V430-F シリーズ

外形寸法

(単位：mm)

コードリーダー

V430-F

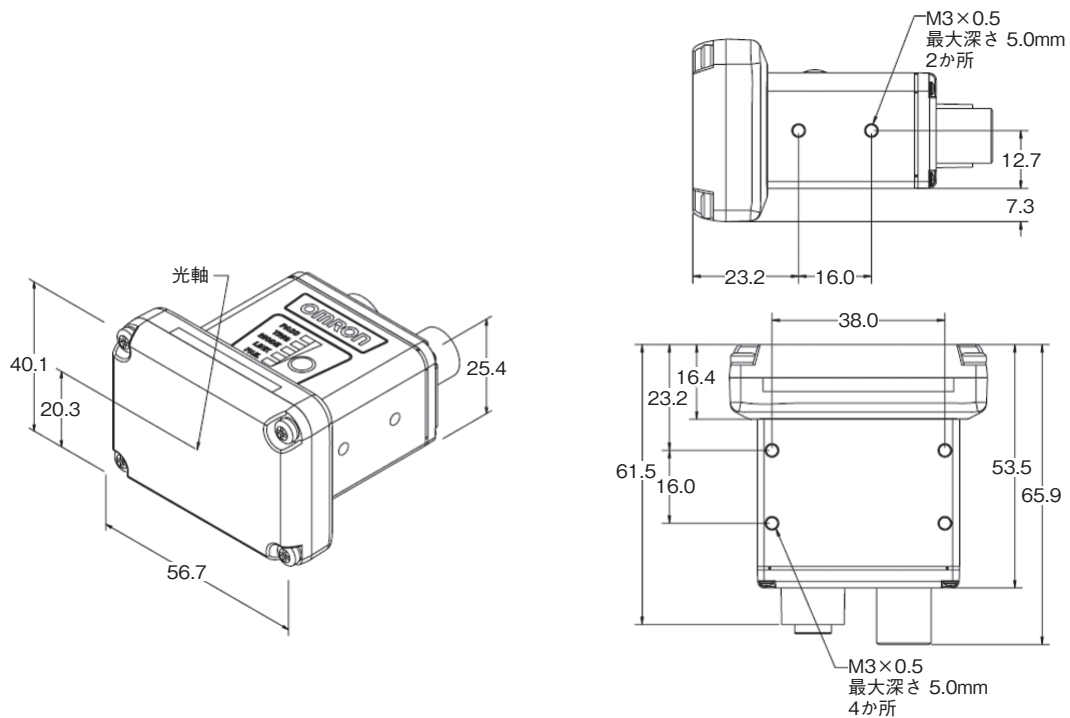


マルチコードリーダー

ハンディコードリーダー

コードリーダー

V430-F (リング照明用 光源オプション V430-AL□Rを付けた場合)



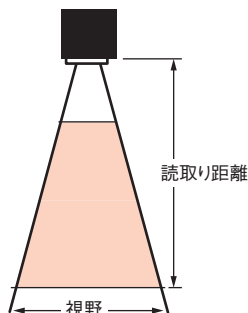
レーザ式バーコードリーダー

コード検証機

オートフォーカス・マルチコードリーダ MicroHAWK V430-F シリーズ

読取り範囲（参考）

読取り範囲は対象物や環境によって変化します。



固定焦点の視野（mm）－ 広視野レンズ

読取り距離 (mm)	30万画素		120万画素		500万画素	
	横	縦	横	縦	横	縦
50	49	32	53	39	50	38
64	62	39	66	49	63	47
81	76	49	81	61	78	58
102	95	60	101	75	96	72
133	121	78	129	97	124	92
190	171	109	182	136	174	130
300	266	170	283	213	271	202

固定焦点の視野（mm）－ 中視野レンズ

読取り距離 (mm)	30万画素		120万画素		500万画素	
	横	縦	横	縦	横	縦
50	34	22	36	27	35	26
64	43	27	45	34	43	32
81	53	34	56	42	54	40
102	66	42	70	52	67	50
133	84	54	90	67	86	64
190	119	76	126	95	121	90
300	185	118	196	147	188	140

固定焦点の視野（mm）－ 狭視野レンズ

読取り距離 (mm)	120万画素	
	横	縦
400	118	88

オートフォーカス・マルチコードリーダ MicroHAWK V430-F シリーズ

オートフォーカスの視野 (mm) - 広視野レンズ

読取り距離 (mm)	30万画素		120万画素		500万画素	
	横	縦	横	縦	横	縦
50	51	33	55	41	52	39
100	97	62	103	77	98	73
150	142	90	151	113	144	107
200	187	119	199	149	190	142
250	232	148	247	185	236	176
300	277	177	295	221	282	210

オートフォーカスの視野 (mm) - 中視野レンズ

読取り距離 (mm)	30万画素		120万画素		500万画素	
	横	縦	横	縦	横	縦
50	33	21	36	27	34	25
100	63	40	67	50	64	48
150	92	59	98	73	94	70
200	121	77	129	97	123	92
250	151	96	160	120	153	114
300	180	115	191	144	183	136

オートフォーカスの視野 (mm) - 狭視野レンズ

読取り距離 (mm)	120万画素	
	横	縦
50	16	12
100	31	23
150	45	34

長距離オートフォーカスの視野 (mm)

読取り距離 (mm)	120万画素	
	横	縦
75	24	18
100	31	23
200	60	45
300	89	67
400	118	88
500	147	110
600	176	132
700	204	153
800	233	175
900	262	197
1000	291	218
1200	349	262
1300	378	283
1400	407	305
1500	436	327

注. 長距離オートフォーカスの表には被写界深度をもとにした参考値を含んでいます。実際のご使用においては事前の実機でのご確認をお願いします。

関連マニュアル

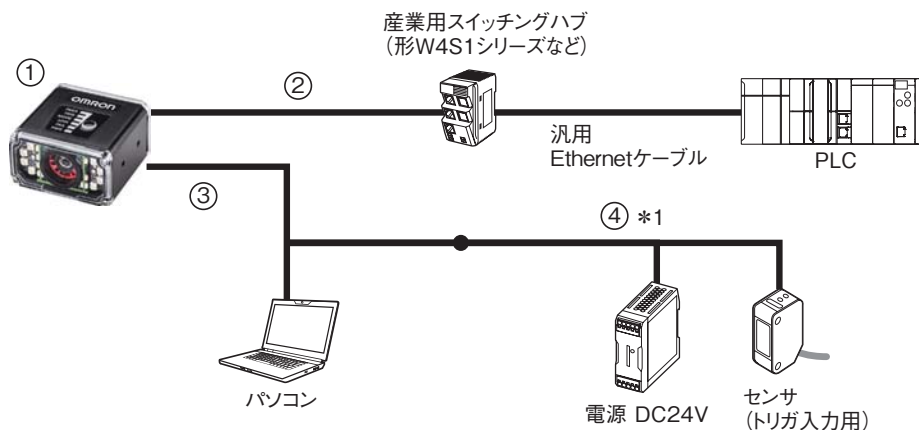
Man. No.	形式	マニュアル名称
SDNC-745	V320-F、V330-F、V420-F、V430-F	MicroHAWK V320-F/V330-F/V420-F/V430-F コードリーダ ユーザーズマニュアル

オートフォーカス・マルチコードリーダ MicroHAWK V430-F シリーズ

システム構成例

イーサネットで接続する (1)

Ethernetによりコマンドの入力、読取り結果の出力を行います。
トリガはI/O(フライングリード)ケーブルからも入力できます。

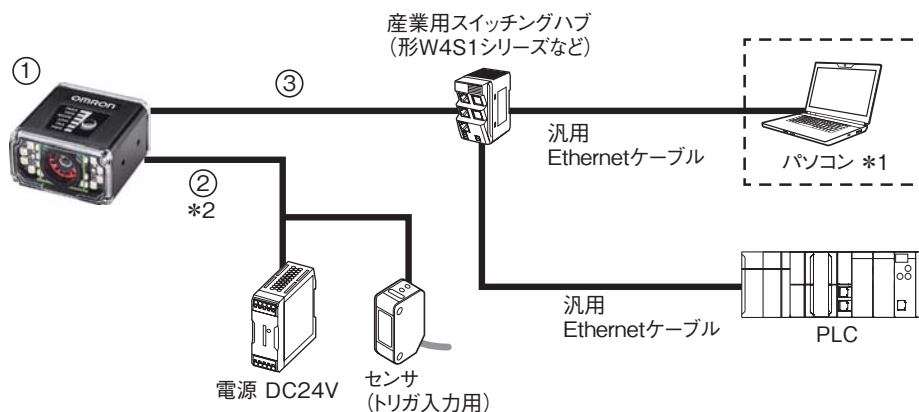


番号	種類	形式
1	オートフォーカス・マルチコードリーダ	V430-F
2	Ethernetケーブル	V430-WE-1M/-3M/-5M V430-WELU-3M V430-WELD-3M
3	キーボードウェッジ-I/O (M12)2股ケーブル	V430-WQK-3M
4	I/O(フライングリード)ケーブル	V430-W8-3M/-5M V430-W8F-3M/-5M V430-W8LU-3M V430-W8LUF-3M V430-W8LD-3M V430-W8LDF-3M

*1. V430-W8ケーブルの延長として、V430-WQケーブル(V430-WQR/
V430-WQKを除く)を使用することが可能です。

イーサネットで接続する (2)

Ethernetによりコマンドの入力、読取り結果の出力を行います。
トリガはI/O(フライングリード)ケーブルからも入力できます。



番号	種類	形式
1	オートフォーカス・マルチコードリーダ	V430-F
2	I/O(フライングリード)ケーブル	V430-W8-3M/-5M V430-W8F-3M/-5M V430-W8LU-3M V430-W8LUF-3M V430-W8LD-3M V430-W8LDF-3M
3	Ethernetケーブル	V430-WE-1M/-3M/-5M V430-WELU-3M V430-WELD-3M

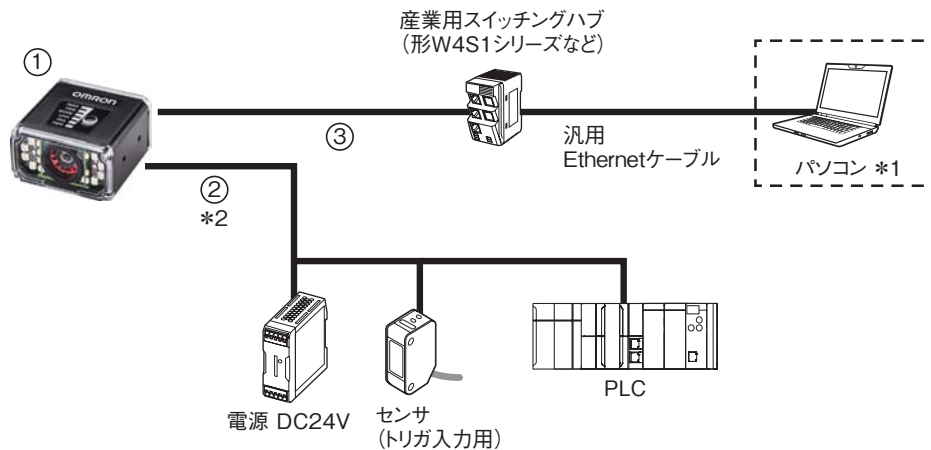
*1. モニタ表示が必要でない場合は、運用中にパソコンと接続する必要はありません。
*2. V430-W8ケーブルの延長として、V430-WQケーブル(V430-WQR/
V430-WQKを除く)を使用することが可能です。

オートフォーカス・マルチコードリーダー MicroHAWK V430-F シリーズ

システム構成例

I/Oで接続する

I/Oによりトリガの入力やOK/NGなどの判定結果の出力を行います。



番号	種類	形式
1	オートフォーカス・マルチコードリーダー	V430-F
2	I/O(フライングリード)ケーブル	V430-W8-3M/-5M V430-W8F-3M/-5M V430-W8LU-3M V430-W8LUF-3M V430-W8LD-3M V430-W8LDF-3M
3	Ethernetケーブル	V430-WE-1M/-3M/-5M V430-WELU-3M V430-WELD-3M

*1. モニタ表示が必要でない場合は、運用中にパソコンと接続する必要はありません。

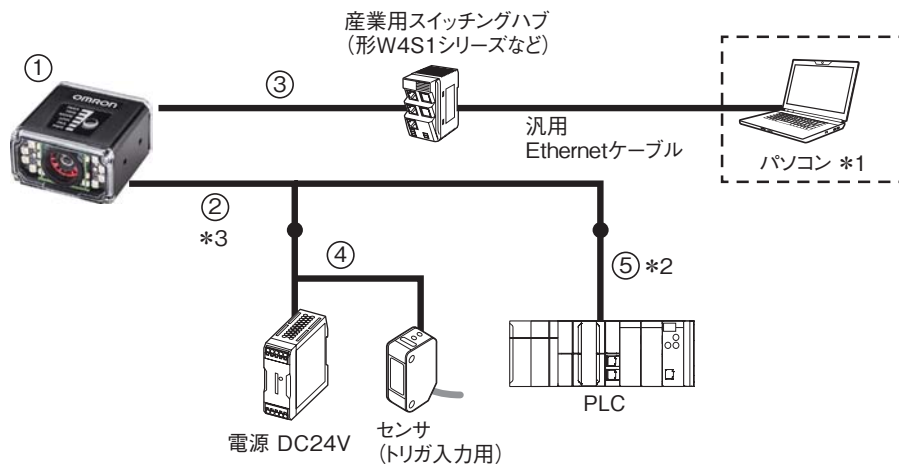
*2. V430-W8ケーブルの延長として、V430-WQケーブル (V430-WQR/V430-WQKを除く)を使用することが可能です。

オートフォーカス・マルチコードリーダー MicroHAWK V430-F シリーズ

システム構成例

RS-232C で接続する (1)

RS-232Cによりコマンドの入力、読取り結果の出力を行います。
トリガはI/O(フライングリード)ケーブルから入力できます。

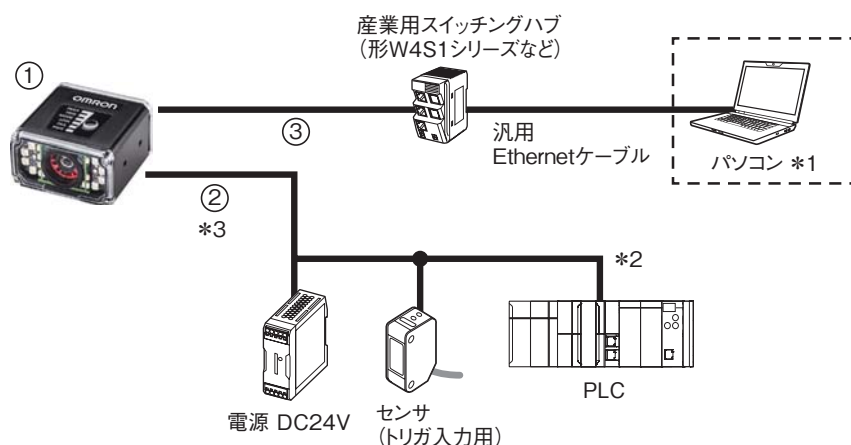


番号	種類	形式
1	オートフォーカス・マルチコードリーダー	V430-F
2	RS-232C- I/O (M12) 2股ケーブル	V430-WQR-3M
3	Ethernetケーブル	V430-WE-1M/-3M/-5M V430-WELU-3M V430-WELD-3M
4	I/O(フライングリード)ケーブル	V430-W8-3M/-5M V430-W8F-3M/-5M V430-W8LU-3M V430-W8LUF-3M V430-W8LD-3M V430-W8LDF-3M
5	オムロン製 プログラマブルコントローラ (CS/CJ/NJ) 接続用RS-232Cケーブル	V430-WPLC-2M

- *1. モニタ表示が必要でない場合は、運用中にパソコンと接続する必要はありません。
- *2. オムロン製 CS/CJ/NJ シリーズコントローラと接続する場合に必要です。オムロン製 NXシリーズコントローラと接続する場合には不要です。
- *3. V430-W8ケーブルの延長として、V430-WQケーブルを使用することが可能です。

RS-232C で接続する (2)

RS-232Cによりコマンドの入力、読取り結果の出力を行います。
トリガはI/O(フライングリード)ケーブルから入力できます。



番号	種類	形式
1	オートフォーカス・マルチコードリーダー	V430-F
2	I/O(フライングリード)ケーブル	V430-W8-3M/-5M V430-W8F-3M/-5M V430-W8LU-3M V430-W8LUF-3M V430-W8LD-3M V430-W8LDF-3M
3	Ethernetケーブル	V430-WE-1M/-3M/-5M V430-WELU-3M V430-WELD-3M

- *1. モニタ表示が必要でない場合は、運用中にパソコンと接続する必要はありません。
- *2. PLCのコネクタ形状および信号線(ピンサイン)を確認の上、V430-W8ケーブルを加工してください。
- *3. V430-W8ケーブルの延長として、V430-WQケーブルを使用することが可能です。

オートフォーカス・マルチコードリーダー

MicroHAWK V420-Fシリーズ

オートフォーカスコードリーダー



MicroHAWK V430-Fシリーズと同じ読取り性能を持つ、通信インターフェースが違うタイプです。

- ・RS-232C、USB、Ethernet Over USB
- ・IP54準拠

- ・共通の製品特長は、V430-Fシリーズの6ページをご覧ください。
- ・V420-Fシリーズの詳細情報は、データシート(カタログ番号:SDNC-019)をご覧ください。

種類／標準価格

(◎印の機種は標準在庫機種です。無印(受注生産機種)の納期についてはお取引先会社にお問い合わせください。)

コードリーダー 代表的な機種

画素数	視野*	読取り距離*	照明	形式	標準価格(¥)
500万画素 (2592×1944) (カラー)	広視野	オートフォーカス 50~300mm	スタンダード照明、白色	V420-F000W50C-SWX	オープン価格
	中視野			V420-F000M50C-SWX	
120万画素 (1280×960) (モノクロ)	広視野	オートフォーカス 40~150mm	スタンダード照明、赤色	◎V420-F000W12M-SRX	
	中視野			◎V420-F000M12M-SRX	
	狭視野	オートフォーカス 75~1160mm		◎V420-F000N12M-SRX	
	狭視野・長距離	オートフォーカス 50~300mm		◎V420-F000L12M-SRX	
30万画素 (752×480) (モノクロ)	中視野	オートフォーカス 50~300mm		◎V420-F000M03M-SRX	

*視野、読取り距離の詳細は、21ページの「読取り範囲(参考)」をご確認ください。

本表にない組み合わせのコードリーダーをご希望の場合は当社営業員までお問い合わせください。

取付け金具

種類	形式	標準価格(¥)
L字型ブラケット(角度調整可能)	◎V430-AM0	オープン価格
カメラマウントブラケット	◎V430-AM1	
カメラマウントスタンド	V430-AM2	
カメラマウント(上下左右可動)	V430-AM3	
絶縁マウントキット (ナイロン製ネジおよびワッシャ付属)	V430-AM4	
カメラマウントブラケット (リング照明用)	V430-AM6	

オートフォーカス・マルチコードリーダー MicroHAWK V420-F シリーズ

光学オプション

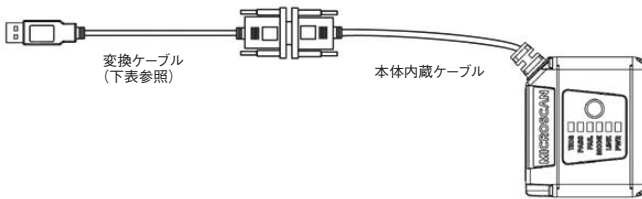
種類	形式	標準価格(¥)
交換用フロントカバー	◎V430-AF10	オープン価格
拡散板	◎V430-AF11	
偏光板	◎V430-AF12	
ライトアングルミラー	V430-AF3	
YAGフィルタ (コードリーダーの周囲に取付けられたレーザ製品からのレーザ光の妨害を防ぐためのフィルタ)	V430-AF4	
ESDセーフカバー (静電気放電(ESD)により他の電子デバイスに損傷を与えないことを目的としたカバー)	V430-AF5	
赤色フィルタ付きフロントカバー(赤色光のみを透過させたいときに使用) 青色フィルタ付きフロントカバー(青色光のみを透過させたいときに使用)	V430-AF6 V430-AF7	

照明用光源オプション(外側LED)

種類	形式	標準価格(¥)
赤色LED	V430-ALR	オープン価格
白色LED	V430-ALW	
青色LED	V430-ALB	
赤外LED	V430-ALI	

ケーブル

スピード・照明光量のパフォーマンスを最大限発揮させるためには、電源が必要です。電源が使用できるケーブルには、ケーブルと電源がセットになったタイプと、個別に手配いただけるタイプがあります。必要に応じて選定してください。



形状	種類	タイプ	長さ/仕様	形式	標準価格(¥)
USBケーブル 上位機器に接続	USB分岐ケーブル (外部電源なし)	ケーブルのみ	1m	◎V420-WUB-1M	オープン価格
USBケーブル 上位機器に接続 電源	USB分岐ケーブル (外部電源接続用)	ケーブル/電源キット	-	V420-AC1	
(V420-AC1の例)		ケーブルのみ	1m	◎V420-WUX-1M	
上位機器に接続 電源	RS-232C 分岐ケーブル (外部電源接続用)	ケーブル/電源キット	-	V420-AC0	
(V420-AC0の例)		ケーブルのみ	1m	◎V420-WRX-1M	
		電源のみ(ACアダプタ)	2m	◎97-9000006-01	
I/O USBケーブル 上位機器に接続 電源へ接続	USB分岐ケーブル (I/O分岐および 電源接続用)	ケーブル/電源キット	-	V420-AC2	
(V420-WU8X-1Mの例)		ケーブルのみ	1m	V420-WU8X-1M	
		電源のみ(ACアダプタ)	2m	97-000011-02	
I/O USB分岐 電源へ接続 RS-232分岐	RS-232C 分岐ケーブル (I/O、USB分岐 および電源接続用)	I/Oケーブル	-	61-000151-01	
(V420-WRU8X-1Mの例)		ケーブルのみ	1m	V420-WRU8X-1M	
		電源のみ(ACアダプタ)	2m	97-000011-02	
	オムロン製 プログラマブルコントローラ (CS/CJ/NJ) 接続用RS-232Cケーブル		2m	V430-WPLC-2M	

オートフォーカス・マルチコードリーダー MicroHAWK V420-F シリーズ

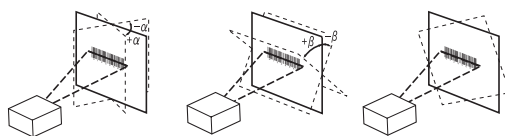
定格／性能

項目	形式	V420-F□□□□03M-□□□	V420-F□□□□12M-□□□	V420-F□□□□50C-□□□
適用コード*1	バーコード	Code 39、Code 128、BC412、Interleave 2 of 5、UPC/EAN、Codabar、Code 93、Pharmacode、PLANET、Postnet、Japanese Post、Australian Post、Royal Mail、Intelligent Mail、KIX		
	2次元コード	Data Matrix(ECC 0-200)、QR Code、Micro QR Code、Aztec Code、DotCode		
	スタック型コード	PDF417、MicroPDF417、GS1 Databar(Composite、Stacked)		
読取り性能*2	読取り桁数	最大の制限なし(バー幅と読取り距離により異なります)		
	エイミング光源	青色LED×2		
	照明	内側LED：白色×4、赤色×4(波長：625nm)		外側LED：赤色または白色×8
		外側LED：赤色または白色×8		外側LED：白色×8
	読取り距離／視野	詳細は21ページの「読取り範囲」を参照ください。		
	ピッチ角(α)*3	±30°		
	スキュー角(β)*3	±30°		
チルト角(γ)*3	±180°			
撮像	焦点	液体レンズ式オートフォーカスまたは固定焦点(広視野=5.2mm、中視野=7.7mm、狭視野=16mm)		
	解像度	752(H)×480(V)	1280(H)×960(V)	2592(H)×1944(V)
	カラー／モノクロ	モノクロCMOS	モノクロCMOS	カラーCMOS
	シャッター	グローバル	グローバル	ローリング
	フレームレート	60 fps	42 fps	5 fps
	露光時間	50 to 100,000 μ s		
画像ロギング	FTP			
トリガ	外部トリガ(エッジ、レベル)、通信トリガ(Ethernet、RS-232C)			
入出力仕様	入力信号	トリガ入力、新規マスタ：5~28V定格(0.16mA、DC5V時)、デフォルト：3.3V定格(0mA、3.3V時)		
	出力信号	3本：5V TTL互換、シンク電流10mA、ソース電流10mA		
通信	接続	RS-232C、USB2.0 High Speed、Ethernet over USB/HID		
	Ethernet仕様	100BASE-TX/10BASE-T		
表示灯	PASS(緑)、TRIG(橙)、MODE(橙)、LINK(橙)、FAIL(赤)、PWR(緑)			
電源電圧	DC5V ±5%			
消費電流	650mA、DC5V時(最大)			
耐環境性	周囲温度範囲	動作時：0~45°C、保存時：-50~75°C(結露、氷結なきこと)		
	周囲湿度範囲	動作時・保存時：5%~95%(結露なきこと)		
	周囲環境	腐食性ガスのないこと		
	耐振動(耐久)	単振動：10Hz~55Hz、変位0.35mm、各方向 20サイクル ランダム振動：20Hz~2000Hz、6.295Grms、各方向 30分		
	耐衝撃(耐久)	50G、11ms、のこぎり波パルス、X、Y、Z各方向 3回		
	保護等級	IEC 60529 IP54		
質量	本体のみ	約120g		
	梱包重量	約230g(梱包箱含む)		
外形寸法	本体寸法	44.5(W)×38.1(D)×25.4(H)mm		
	梱包寸法	170(W)×117(D)×86(H)mm		
付属品	はじめにお読みください、CEコンプライアンスシート			
LED安全規格	IEC 62471-1:2006リスク免除グループ			
安全規格	EN 55024:2010、EN 55032:2015+AC:2016 FCC Part 15、Subpart B(Class A) UL60950-1 BIS、RCM、KC BSMI			
材質	ケース	アルミダイカスト、アルマイト処理(黒色)		
	読取り窓	アクリル		
ソフトウェア	WebLink			

*1. 当社の評価基準における読取り対応可能コードです。ご使用に際しては、ご使用条件下で都度評価をお願いします。

*2. 読取り性能は特に指定なき場合、視野の中央、R=∞(平面)で規定します。

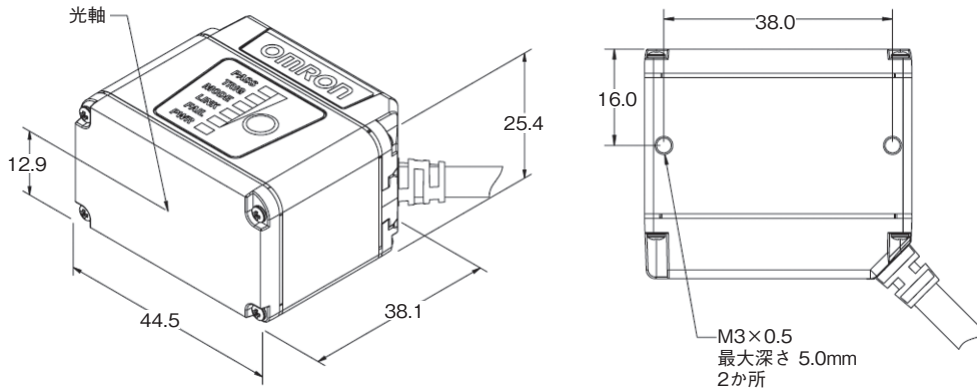
*3. ピッチ角度 スキュー角度 チルト角度



オートフォーカス・マルチコードリーダー MicroHAWK V420-F シリーズ

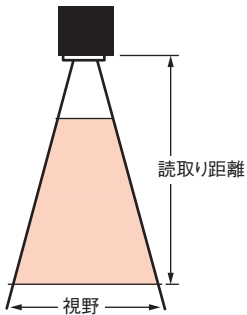
外形寸法

(単位：mm)



読取り範囲 (参考)

読取り範囲は対象物や環境によって変化します。



固定焦点の視野 (mm) - 広視野レンズ

読取り距離 (mm)	30万画素		120万画素		500万画素	
	横	縦	横	縦	横	縦
50	49	32	53	39	50	38
64	62	39	66	49	63	47
81	76	49	81	61	78	58
102	95	60	101	75	96	72
133	121	78	129	97	124	92
190	171	109	182	136	174	130
300	266	170	283	213	271	202

固定焦点の視野 (mm) - 中視野レンズ

読取り距離 (mm)	30万画素		120万画素		500万画素	
	横	縦	横	縦	横	縦
50	34	22	36	27	35	26
64	43	27	45	34	43	32
81	53	34	56	42	54	40
102	66	42	70	52	67	50
133	84	54	90	67	86	64
190	119	76	126	95	121	90
300	185	118	196	147	188	140

オートフォーカス・マルチコードリーダ MicroHAWK V420-F シリーズ

読取り範囲 (参考)

固定焦点の視野 (mm) - 狭視野レンズ

読取り距離 (mm)	120万画素	
	横	縦
400	118	88

オートフォーカスの視野 (mm) - 広視野レンズ

読取り距離 (mm)	30万画素		120万画素		500万画素	
	横	縦	横	縦	横	縦
50	51	33	55	41	52	39
100	97	62	103	77	98	73
150	142	90	151	113	144	107
200	187	119	199	149	190	142
250	232	148	247	185	236	176
300	277	177	295	221	282	210

オートフォーカスの視野 (mm) - 中視野レンズ

読取り距離 (mm)	30万画素		120万画素		500万画素	
	横	縦	横	縦	横	縦
50	33	21	36	27	34	25
100	63	40	67	50	64	48
150	92	59	98	73	94	70
200	121	77	129	97	123	92
250	151	96	160	120	153	114
300	180	115	191	144	183	136

オートフォーカスの視野 (mm) - 狭視野レンズ

読取り距離 (mm)	120万画素	
	横	縦
50	16	12
100	31	23
150	45	34

オートフォーカス・マルチコードリーダー MicroHAWK V420-F シリーズ

長距離オートフォーカスの視野 (mm)

読取り距離 (mm)	120万画素	
	横	縦
75	24	18
100	31	23
200	60	45
300	89	67
400	118	88
500	147	110
600	176	132
700	204	153
800	233	175
900	262	197
1000	291	218
1200	349	262
1300	378	283
1400	407	305
1500	436	327

注. 長距離オートフォーカスの表には被写界深度をもとにした参考値を含んでいます。実際のご使用においては事前に実機でのご確認をお願いします。

関連マニュアル

Man. No.	形式	マニュアル名称
SDNC-745	V320-F、V330-F、V420-F、V430-F	MicroHAWK V320-F/V330-F/V420-F/V430-F コードリーダー ユーザーズマニュアル

オートフォーカス・マルチコードリーダ MicroHAWK V420-F シリーズ

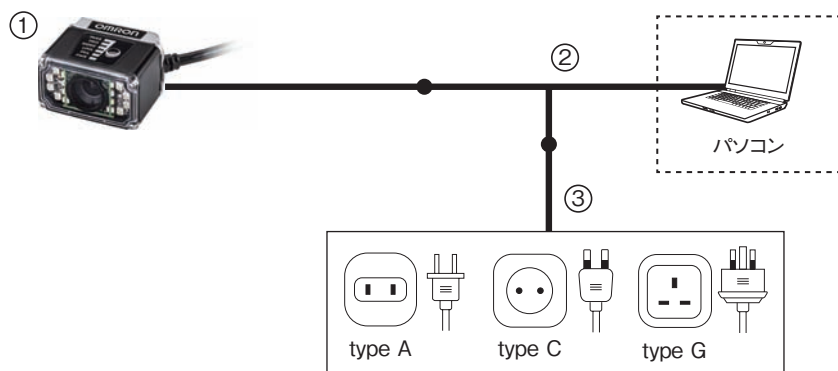
システム構成例

USBで接続する (1)



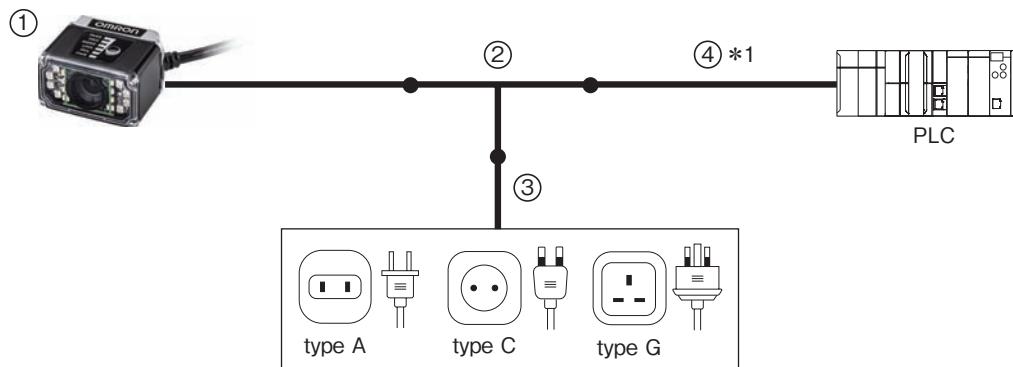
番号	種類	形式
1	オートフォーカス・マルチコードリーダ	V420-F
2	USB分岐ケーブル(外部電源なし)	420-WUB-1M

USBで接続する (2)



番号	種類	形式
1	オートフォーカス・マルチコードリーダ	V420-F
2	USB分岐ケーブル(外部電源接続用)	V420-WUX-1M
3	電源	97-9000006-01

RS-232Cで接続する



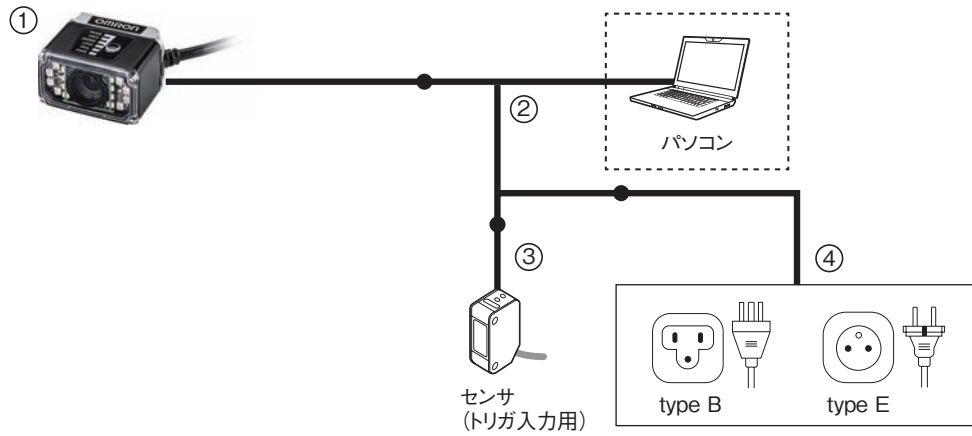
番号	種類	形式
1	オートフォーカス・マルチコードリーダ	V420-F
2	RS-232C分岐ケーブル(外部電源接続用)	V420-WRX-1M
3	電源	97-9000006-01
4	オムロン製 プログラマブルコントローラ (CS/CJ/NJ) 接続用RS-232Cケーブル	V430-WPLC-2M

*1. オムロン製 CS/CJ/NJシリーズコントローラと接続する場合には必要です。オムロン製 NXシリーズコントローラと接続する場合には不要です。

オートフォーカス・マルチコードリーダ MicroHAWK V420-F シリーズ

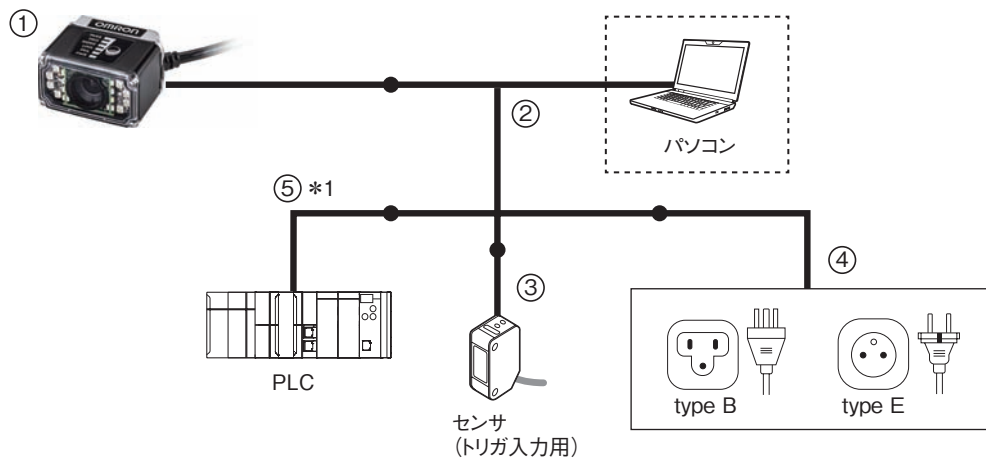
システム構成例

USB、I/O で接続する



番号	種類	形式
1	オートフォーカス・マルチコードリーダ	V420-F
2	USB分岐ケーブル(I/O分岐および電源接続用)	V420-WU8X-1M
3	I/Oケーブル	61-000151-01
4	電源	97-000011-02

USB、I/O、RS-232C で接続する



番号	種類	形式
1	オートフォーカス・マルチコードリーダ	V420-F
2	RS-232C分岐ケーブル(I/O、USB分岐および電源接続用)	V420-WRU8X-1M
3	I/Oケーブル	61-000151-01
4	電源	97-000011-02
5	オムロン製 プログラマブルコントローラ (CS/CJ/NJ) 接続用RS-232Cケーブル	V430-WPLC-2M

*1. オムロン製 CS/CJ/NJシリーズコントローラと接続する場合に必要です。オムロン製 NXシリーズコントローラと接続する場合には不要です。

500万画素Cマウントコードリーダ V440-F

Cマウントコードリーダ



V440-Fシリーズは、最新のデコードアルゴリズムが搭載され、マトリクス並べ替え機能をはじめとする出力機能改善も施されています。

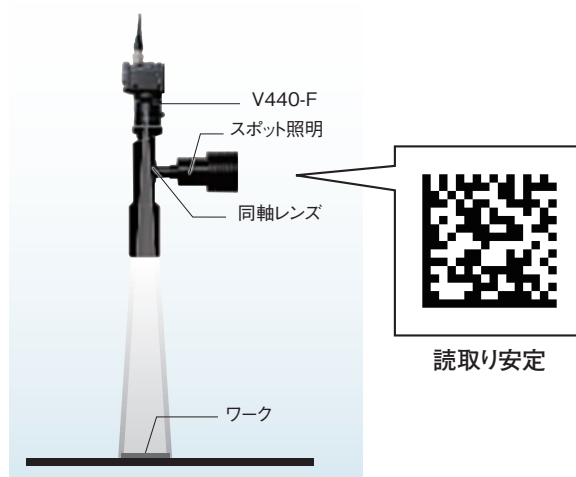
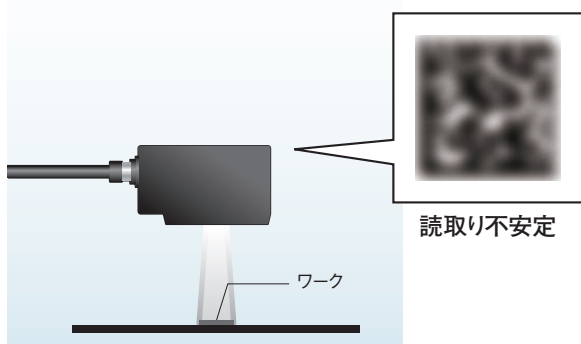
V440-FはV430-Fプラットフォームの強みを継承しつつ、高解像度センサとCマウントレンズとの組み合わせにより、多様な設置距離と視野のアプリケーションに貢献します。

V440-Fシリーズの詳細情報は、データシート(カタログ番号:SDNC-037)をご覧ください。

500万画素センサとCマウントレンズの組み合わせで微小コードを安定読取り

300万画素より大きな解像度を持つコードリーダは限られています。その結果、微小コードを読むためには、難易度の高い画像システムと高解像度カメラの組み合わせが必要となります。

V440-Fは500万画素センサを搭載しており、テレセントリックレンズと組み合わせることで、一般的なコードリーダよりよい絵作りが可能です。



500万画素Cマウントコードリーダー V440-F

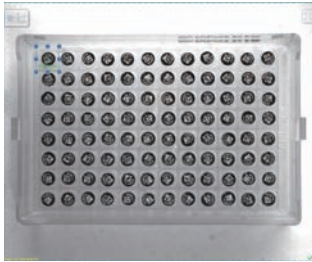
直感的な簡単マルチコード読み取り設定

マトリクスモード

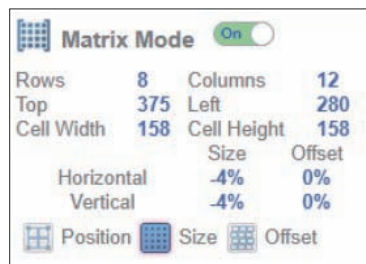
NEW

2ステップで最大400個の計測領域を設定!

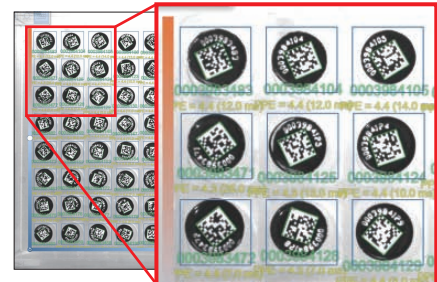
Step.1 計測領域の配置



Step.2 マトリクス条件を入力



設定完了!



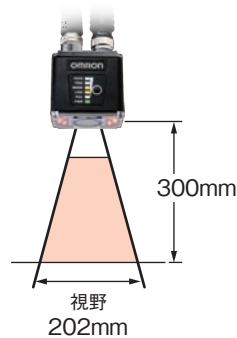
小型・長距離ソリューションにより、ロボット組付けアプリに簡単導入

POE対応の小型筐体

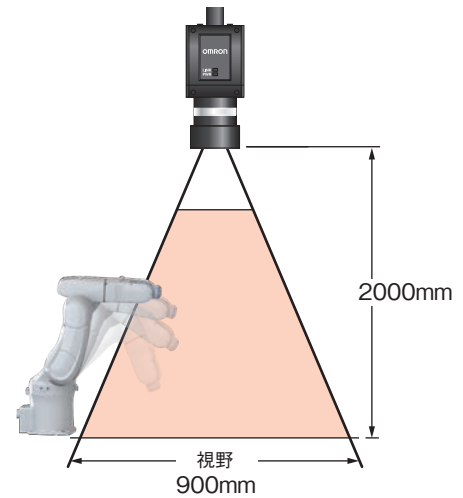


長距離ソリューション

V430-F



V440-F (SV-1614Hレンズ使用の例)



500万画素Cマウントコードリーダー V440-F

種類／標準価格

(納期についてはお取引商社にお問い合わせください。)

コードリーダー

種類	形式	標準価格(¥)
Cマウント 500万画素 モノクロ 照明なし プラスモード搭載 *1	V440-FXXX50M-NNP	オープン価格
Cマウント 500万画素 モノクロ 照明なし Xモード搭載 *2	V440-FXXX50M-NNX	

*1. ラベルなどコントラストの高いコードに適しているモードです。

*2. 印字グレードの低いコードやDPMに適しているモードです。

コードリーダーマウントブラケット

種類	形式	標準価格(¥)
コードリーダーマウントブラケット (V440シリーズ専用)	V440-AM0	オープン価格

Cマウントレンズ

V440-Fには、標準レンズ、マクロレンズ、テレセントリックレンズを取付けできます。

当社は標準的な読取りやコード評価の用途向けに、様々な解像度のレンズを幅広く提供しています。

一般的な読取りやコード評価について、異なる3種類のCマウント用レンズを以下に挙げています。

表には、互換性のある偏光フィルタの形式も記載しています。

偏光フィルタを使用する際は、レンズに対して適切な偏光フィルタをお使いください。

標準レンズ

- ・ 中型
- ・ 読取りレンズ：100lp/mm(lp=line pairs. 解像力を表す代表指標)
- ・ フォーカス・アイリスにロックビスを標準採用
- ・ F値：1.4～16

焦点距離	最小ワーキング ディスタンス (mm)	サイズ(mm)： 長さ×直径	フィルタ サイズ	適合偏光フィルタ	適合スマート シリーズ照明	形式	標準価格(¥)
6mm	100	57.5×42	M40.5 P0.5	3Z4S-LE SV-PL405-SS	R-100	3Z4S-LE SV-0614H	43,000
8mm	100	52.5×39	M35.5 P0.5	3Z4S-LE SV-PL355-SS	R-100	3Z4S-LE SV-0814H	31,000
12mm	100	51×30	M27.0 P0.5	3Z4S-LE SV-PL270-SS	R-70/R-100	3Z4S-LE SV-1214H	26,500
16mm	100	47.5×30	M27.0 P0.5	3Z4S-LE SV-PL270-SS	R-70/R-100	3Z4S-LE SV-1614H	23,500
25mm	150	36×30	M27.0 P0.5	3Z4S-LE SV-PL270-SS	R-70/R-100	3Z4S-LE SV-2514H	22,000
35mm	200	45.5×44	M35.5 P0.5	3Z4S-LE SV-PL355-SS	R-100	3Z4S-LE SV-3514H	43,000
50mm	300	57.5×44	M40.5 P0.5	3Z4S-LE SV-PL405-SS	R-100	3Z4S-LE SV-5014H	43,000
75mm	1200	54.6×36	M34.0 P0.5	3Z4S-LE SV-PL340-SS	R-100	3Z4S-LE SV-7525H	オープン価格
100mm	2000	71.6×39	M37.5 P0.5	3Z4S-LE SV-PL375-SS	R-100	3Z4S-LE SV-10028H	オープン価格

注1. これらは、「画像処理周辺機器カタログ(SDNB-029)」で提供されている標準レンズです。

注2. ワーキングディスタンスが、レンズに指定された最小値より短い場合、レンズの焦点を合わせるために接写リングが必要になります。

接写リング

内容	形式	標準価格(¥)
7点セット *1*2 40mm、20mm、10mm、5mm、2mm、1mm、0.5mm 最大外径 φ30mm	3Z4S-LE SV-EXR	8,800

*1. 0.5mm、1mm、2mmの接写リングは、重ねて使わないでください。

レンズや他の接写リングのねじ部に挟むため、2枚以上重ねるとねじの締付けが不安定になります。

30mmを超える接写リングを使用するときは、振動の影響を受けないよう補強が必要です。

接写リングを使用するときは、実際のデモ機などにてご確認の上、ご使用ください。

*2. 単品販売(形3Z4S-LE SV-EXR□)も可能です。□には長さをご指定ください。

(0.5mm、1mm、2mm、5mm、10mm、15mm、20mm、25mm、30mm、40mm、50mm 価格は別途お問い合わせください。)

500万画素Cマウントコードリーダー V440-F

偏光フィルタ(標準レンズ専用オプション)

フィルタサイズ	形式	標準価格(¥)
M22.5 P0.5	3Z4S-LE SV-PL225-SS	オープン価格
M25.5 P0.5	3Z4S-LE SV-PL255-SS	
M27.0 P0.5	3Z4S-LE SV-PL270-SS	
M30.5 P0.5	3Z4S-LE SV-PL305-SS	
M34.0 P0.5	3Z4S-LE SV-PL340-SS	
M35.5 P0.5	3Z4S-LE SV-PL355-SS	
M37.5 P0.5	3Z4S-LE SV-PL375-SS	
M40.5 P0.5	3Z4S-LE SV-PL405-SS	
M52.0 P0.75	3Z4S-LE SV-PL520-SS	
M55.0 P0.75	3Z4S-LE SV-PL550-SS	
M62.0 P0.75	3Z4S-LE SV-PL620-SS	

ノンテレマクロレンズ(微小コード用)

- ・マクロレンズ：低コスト、小型
- ・倍率0.5倍：視野17×14.2mm
 - ・7PPEで0.05mmのコードを読み取り可能
- ・倍率1倍：視野8.5×7.1mm
 - ・7PPEで0.025mmのコードを読み取り可能
- ・外部照明と併用

説明	光学倍率	ワーキング ディスタンス (mm)	有効F値	被写界 深度 (mm)	TVディス トーション	V440-F視野 (mm)	形式	標準価格 (¥)
0.5倍マクロレンズ	0.5×	126.3	6.1	2.0	0.00%以下	17×14.2	3Z4S-LE VS-MC05-130	30,000
1倍マクロレンズ	1×	82.4	8.14	0.7	0.00%以下	8.5×7.1	3Z4S-LE VS-MC1-80	32,000

テレセントリックCマウント用レンズ/光源オプション(微小コード用)

- ・高解像度テレセントリックレンズ：150lp/mm
- ・倍率1倍：視野8.5×7.1mm
 - ・7PPEで0.024mmサイズのコードを読み取り可能
- ・倍率2倍：視野4.25×3.55mm
 - ・7PPEで0.012mmサイズのコードを読み取り可能
- ・ワーキングディスタンス65または110mm
- ・同軸落射照明オプションまたは外部照明と併用

説明	光学倍率	ワーキング ディスタンス (mm)*1	有効 F値	NA	被写界 深度 (mm)*2	TVディス トーション	V440-F視野 (mm)	形式	標準価格 (¥)
1倍テレセントリック レンズ	1×	68.8	9.9	0.05	0.6	0.01%	8.5×7.1	3Z4S-LE VS-TCH1-65-O	オープン価格
1倍テレセントリック レンズ	1×	110.3	10.5	0.048	0.6	0.02%	8.5×7.1	3Z4S-LE VS-TCH1-110-O	オープン価格
2倍テレセントリック レンズ	2×	65	13.6	0.074	0.3	0.01%	4.25×3.55	3Z4S-LE VS-TCH2-65-O	オープン価格
2倍テレセントリック レンズ	2×	110.3	13.6	0.074	0.3	0.02%	4.25×3.55	3Z4S-LE VS-TCH2-110-O	オープン価格
同軸落射照明付き 1倍テレセントリック レンズ	1×	68.8	9.9	0.05	0.6	0.03%	8.5×7.1	3Z4S-LE VS-TCH1-65CO-O	オープン価格
同軸落射照明付き 1倍テレセントリック レンズ	1×	110.8	10.5	0.048	0.6	0.03%	8.5×7.1	3Z4S-LE VS-TCH1-110CO-O	オープン価格
同軸落射照明付き 2倍テレセントリック レンズ	2×	65	13.5	0.074	0.3	0.03%	4.25×3.55	3Z4S-LE VS-TCH2-65CO-O	オープン価格
同軸落射照明付き 2倍テレセントリック レンズ	2×	110.8	13.5	0.074	0.3	0.03%	4.25×3.55	3Z4S-LE VS-TCH2-110CO-O	オープン価格

*1. レンズ先端から対象物までの距離

*2. 許容錯乱円径φ0.04mmにて算出

500万画素Cマウントコードリーダー V440-F

テレセントリックレンズ・同軸落射照明 オプション




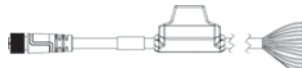


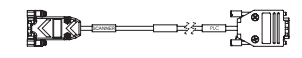
- ・同軸レンズ(8mm径)用の赤色、白色、または青色スポット照明
- ・アナログ照明コントローラ
- ・延長ケーブル

説明 *1	形式	標準価格(¥)
ハイパワースポット照明、赤色 (TCHテレセントリックレンズにフィット)	FLV-EP0803R	オープン価格
ハイパワースポット照明、白色 (TCHテレセントリックレンズにフィット)	FLV-EP0803W	
ハイパワースポット照明、青色 (TCHテレセントリックレンズにフィット)	FLV-EP0803B	
FLV-EPシリーズ用アナログ照明コントローラ	FLV-ATC10405	
延長ケーブル(照明とコントローラ間) 1m	FLV-XC1EP	
延長ケーブル(照明とコントローラ間) 2m	FLV-XC2EP	
延長ケーブル(照明とコントローラ間) 3m	FLV-XC3EP	
延長ケーブル(照明とコントローラ間) 5m	FLV-XC5EP	

*1. 詳細な説明については、「画像処理周辺機器カタログ(SDNB-029)」をご参照ください。

ケーブル

一般的な配線オプション

形状	種類	長さ/仕様	形式	標準価格(¥)
	<ul style="list-style-type: none"> ・Ethernetケーブル(耐屈曲) ・両側コネクタ付ケーブル(RJ45コネクタ、カメラ側ロックネジ付き) 	2m	98-000133-01	オープン価格
		5m	98-000134-01	
		7m	98-000134-02	
	<ul style="list-style-type: none"> ・スマートシリーズ照明 - I/O(M12) 2股ケーブル(常時点灯用) ・ストレートコネクタ 	1m	61-9000135-01	
		1m	61-9000137-01	
	<ul style="list-style-type: none"> ・I/O(フライングリード)ケーブル(耐屈曲) ・ストレートコネクタ 	3m	V430-W8-3M	
			V430-W8F-3M *1	
	<ul style="list-style-type: none"> ・I/O(フライングリード)ケーブル(耐屈曲) ・ストレートコネクタ 	5m	V430-W8-5M	
			V430-W8F-5M *1	
	<ul style="list-style-type: none"> ・RS-232C - I/O(M12) 2股ケーブル(耐屈曲) ・ストレートコネクタ 	2.7m	V430-WQR-3M	
	<ul style="list-style-type: none"> ・キーボードウェッジ - I/O(M12) 2股ケーブル(耐屈曲) ・ストレートコネクタ 	2.7m	V430-WQK-3M	
	オムロン製 プログラマブルコントローラ (CS/CJ/NJ) 接続用RS-232Cケーブル	2m	V430-WPLC-2M	

*1. フィルタ付ケーブルです。ノイズの多い環境で使用する場合はフィルタ付きケーブルを使用してください。

500万画素Cマウントコードリーダー V440-F


照明オプション

NERLITE スマートシリーズ R-70/R-100 リング照明

取り付けイメージ	形状	種類	形式	標準価格(¥)
		R-70、外形□70mm(内径φ43.4mm)、赤色リング照明	NER-011660900G *1	オープン価格
		R-100、外形□100mm(内径φ69.5mm)、赤色リング照明	NER-011661100G *1	


*1. 直径が大きめのレンズは、R-70リング照明の内側にフィットしない可能性があります。詳細は、28ページの「種類/標準価格 Cマウントレンズ 標準レンズ」を参照してください。

NERLITE スマートシリーズ R-70/R-100 リング照明用偏光板


形状	種類	形式	標準価格(¥)
	R-70リング照明用偏光板	98-9000301-01 *1	オープン価格
	R-100リング照明用偏光板	98-9000302-01 *1	

*1. スマートリングシリーズリング照明用偏光板は、レンズに装着する偏光フィルタと併用する必要があります。詳細は、28ページの「種類/標準価格 Cマウントレンズ 標準レンズ」を参照してください。

NERLITE スマートシリーズ R-70/R-100 リング照明用マウントブラケット

形状	種類	形式	標準価格(¥)
	R-70リング照明用マウントブラケット	V440-AM1	オープン価格
	R-100リング照明用マウントブラケット	V440-AM2	

電源

形状	種類	形式	標準価格(¥)
	電源AC100-240V DC+24V M12 12ピンソケット (TypeB/E対応ケーブル付き)	97-000012-01	オープン価格

500万画素Cマウントコードリーダー V440-F

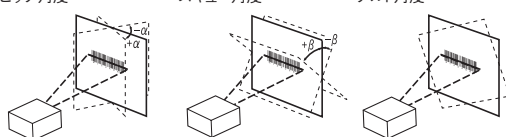
定格／性能

項目	形式	形V440-F
適用コード *1	バーコード	Code 39、Code 128、BC412、Interleave 2 of 5、UPC/EAN、Codabar、Code 93、Pharmacode、PLANET、Postnet、Japanese Post、Australian Post、Royal Mail、Intelligent Mail、KIX
	2次元コード	Data Matrix(ECC 0-200)、QR Code、Micro QR Code、Aztec Code、DotCode、DMRE
	スタック型コード	PDF417、MicroPDF417、GS1 Databar(Composite、Stacked)
読取り性能 *2	読取り桁数	最大の制限なし(バー幅と読取り距離により異なります)
	読取り距離/視野	レンズの選択とコードのサイズに基づく
	ピッチ角(α) *3	$\pm 30^\circ$
	スキュー角(β) *3	$\pm 30^\circ$
	チルト角(γ) *3	$\pm 180^\circ$
画像	解像度、ピクセルサイズ	2464(H)×2056(V)、ピクセルサイズ3.45 μ m
	カラー/モノクロ	モノクロCMOS
	シャッター	グローバルシャッター
	フレームレート	35fps
	露光時間	16~400,000 μ s
画像ロギング		FTP
トリガ		外部トリガ(エッジ、レベル)、通信トリガ(Ethernet、RS-232C)
ストロボのトリガ待ち時間+ジッタ		320 μ s+65 μ s
入出力仕様	入力信号	トリガ入力、新規マスタ、デフォルト：双方向入力、光絶縁、4.5~28V定格(10mA、DC 28V時)
	出力信号	3本：双方向、光絶縁、1~28V定格(ICE <100mA、DC 24V時、ユーザにより電流制限)
通信	接続	RS-232C、Ethernet TCP/IP、EtherNet/IP™、PROFINET
	Ethernet仕様	1000BASE-T
表示灯		LINK(橙)、PWR(緑)
電源電圧		POE(Power over Ethernet)(IEEE 802.3af)/DC24V $\pm 20\%$ 、IO経由で外部入力 *4
消費電流		PoE(DC44~57V)：0.10A以下、またはDC24V：0.15A以下
耐環境性 *5	周囲温度範囲	動作時：0~40℃、保存時：-25~65℃(結露、氷結なきこと)
	周囲湿度範囲	動作時・保存時：25%~85%(結露なきこと)
	周囲環境	腐食性ガスのないこと
	振動耐性	振動周波数：10~150Hz、片振幅：0.35mm、振動方向：X/Y/Z、掃引時間：各回数8分、掃引回数：10回
	耐衝撃(耐久)	衝撃力：150m/s ² 、試験方向：6方向、各3回(上/下、前/後、左/右)
保護等級		IEC60529規格 IP40
質量	本体のみ	約103g
	梱包重量	約219g
外形寸法		40(W)×61(D：コネクタ部を除く)×30(H)mm
付属品		はじめにお読みください、CEコンプライアンスシート、プロトコル対応表
EMC/安全規格		FCC Part 15 Subpart B、ICES-003、EN 55032、EN 55035、AS/NZS CISPR32、CNS 13438、KN32、KN35、UL 62368-1、UL 60950-1、FCC、UL、CE、UKCA、BIS、RCM、KC
材質		アルミダイカスト、アルマイト処理(黒色)
ソフトウェア		WebLink 3.0

*1. 当社の評価基準における読取り対応可能コードです。ご使用に際しては、ご使用条件下で都度評価をお願いします。

*2. 読取り性能は特に指定なき場合、視野の中央、R=∞(平面)で規定します。

*3. ピッチ角度 スキュー角度 チルト角度



*4. 電力の供給がPoEと同時の場合、コードリーダーはDC24Vの外部入力で動作します。

*5. 電氣的ノイズの多い環境では、正常な動作を保证するために、フィルタ付ケーブル(V430-W□F-□M)と組み合わせたV440-Fのみを使用してください。

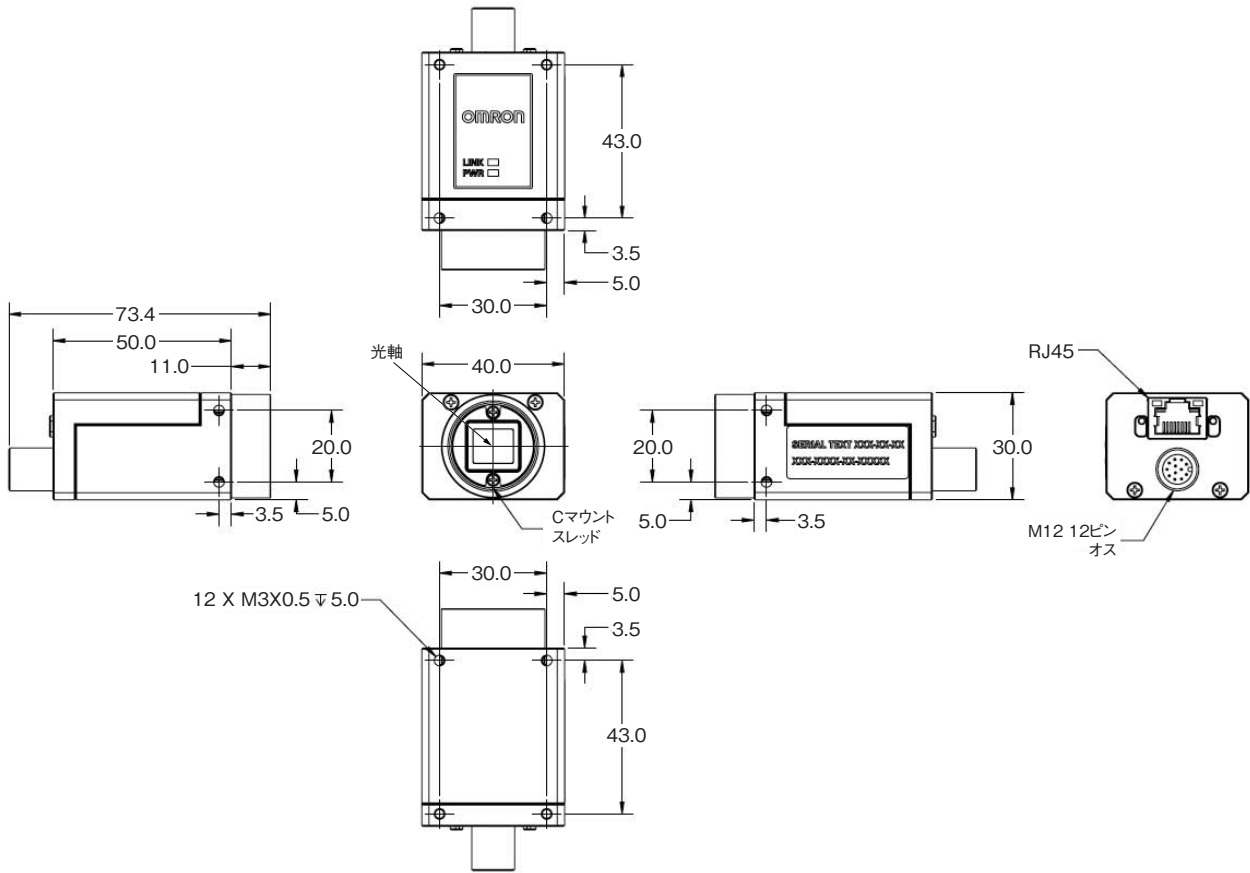
500万画素Cマウントコードリーダー V440-F

外形寸法

(単位：mm)

Cマウントコードリーダー

V440-F



マルチコードリーダー

ハンディコードリーダー

レーザ式バーコードリーダー

コード検証機

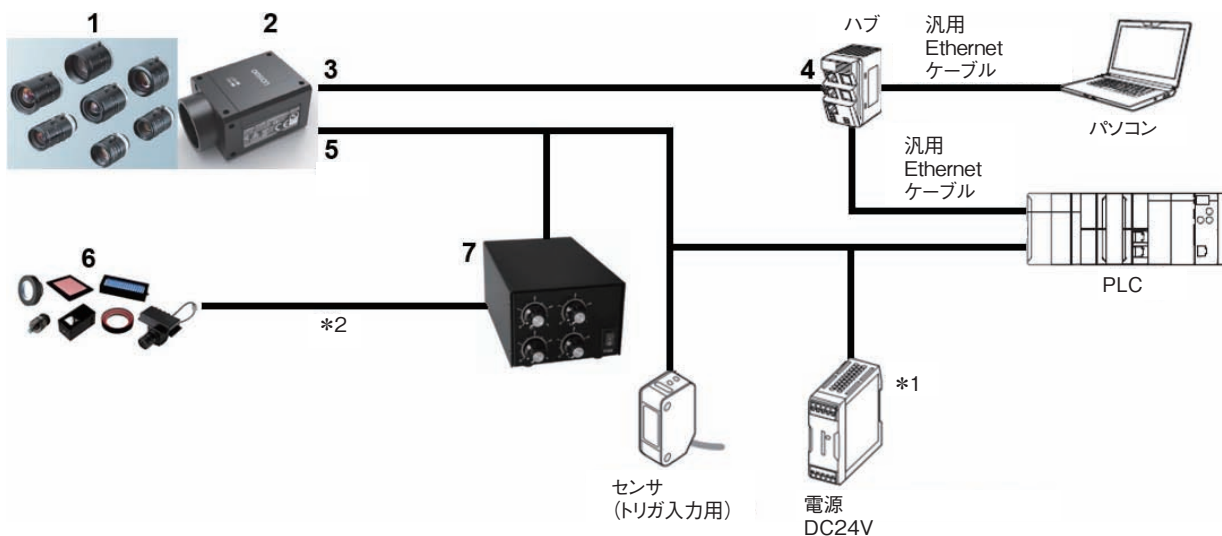
関連マニュアル

Man. No.	形式	マニュアル名称
SDNC-756	V440-F	V440-F Cマウントコードリーダー ユーザーズマニュアル
SDNC-757		V440-F Cマウントコードリーダー ユーザーズマニュアル 通信設定編
SDNB-029	FLV 3Z4S-LE	画像処理周辺機器カタログ

500万画素Cマウントコードリーダ V440-F

システム構成例

FLVシリーズまたはその他の外部照明



番号	カテゴリ	形式
1	Cマウント用レンズ	3Z4S-□□
2	Cマウントコードリーダ	V440-FXXXXY50M-NN□
3	Ethernetケーブル	98-00013□-0□
4	PoE (Power over Ethernet) HUB 産業用スイッチングハブ	IEEE 802.3afに対応したPoE HUB 推奨:W4S1-□□□シリーズ
5	I/O (フライングリード) ケーブル	V430-W8□□□-□M
6	照明 FLVシリーズ	FLV-□
7	照明コントローラ	FLV-ATC□、3Z4S-LT IDGB□

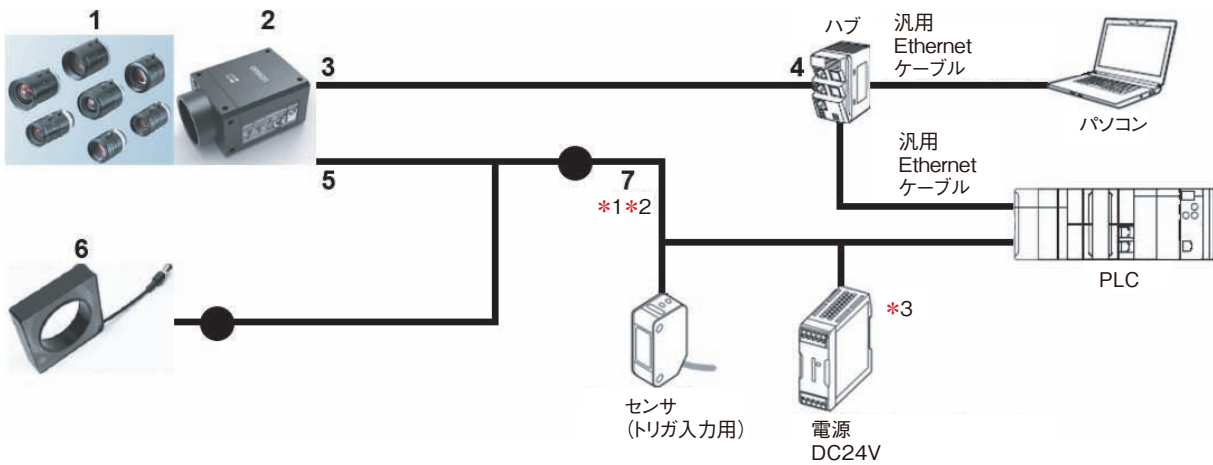
*1. PoEスイッチングハブを使用する場合、V440-FにDC24V電源は不要です。

*2. どのメーカーの照明や電源もV440-Fと併用できます。I/Oケーブルは照明電源にストロボ信号を送ります。

500万画素Cマウントコードリーダ V440-F

システム構成例

NERLITE スマートシリーズリング照明



番号	カテゴリ	形式
1	Cマウント用レンズ	3Z4S-□□
2	Cマウントコードリーダ	V440-FXXXXY50M-NN□
3	Ethernetケーブル(耐屈曲)両側コネクタ付ケーブル (RJ45コネクタ、カメラ側ロックネジ付き)	98-00013□-0□
4	PoE (Power over Ethernet) HUB 産業用スイッチングハブ	IEEE 802.3afに対応したPoE HUB 推奨:W4S1-□□□シリーズ
5	スマートシリーズ照明 - I/O (M12) 2股ケーブル	61-900013□-01
6	NERLITE スマートシリーズ R-70/R-100リング照明	NER-01166□□□□G
7	I/O(フライングリード)ケーブル	V430-W8□□□-□M

- *1. V430-W8ケーブルの延長として、V430-WQケーブル(V430-WQR/V430-WQKを除く)を使用することが可能です。
- *2. V430-W8の代わりに97-000012-01の電源を接続することが可能です。ただし、入出力線がないため、センサにもPLCにも接続することができません。
- *3. PoEスイッチングハブを使用する場合、V440-FにDC24V電源は不要です。

パワー・オーバー・イーサネット(PoE)の最小構成



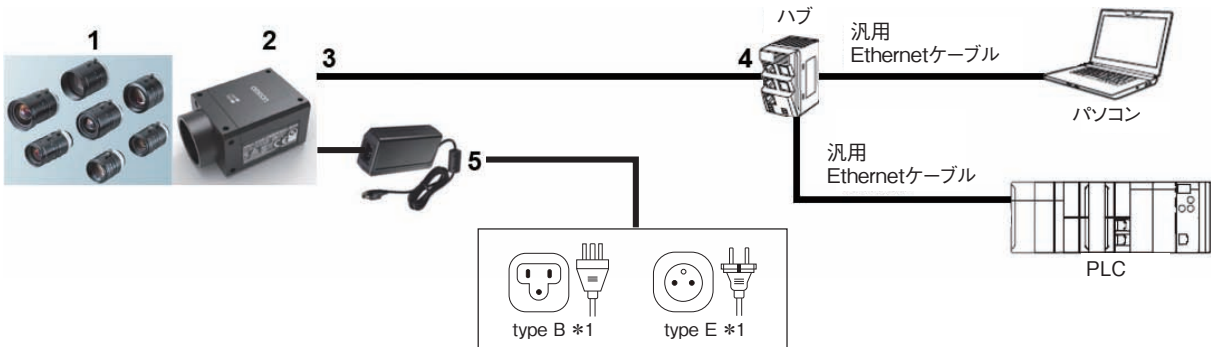
番号	カテゴリ	形式
1	Cマウント用レンズ	3Z4S-□□
2	Cマウントコードリーダ	V440-FXXXXY50M-NN□
3	Ethernetケーブル	98-00013□-0□
4	PoE (Power over Ethernet) HUB	IEEE 802.3afに対応したPoE HUB

- *1. PoEスイッチングハブを使用する場合、V440-FにDC24V電源は不要です。

500万画素Cマウントコードリーダー V440-F

システム構成例

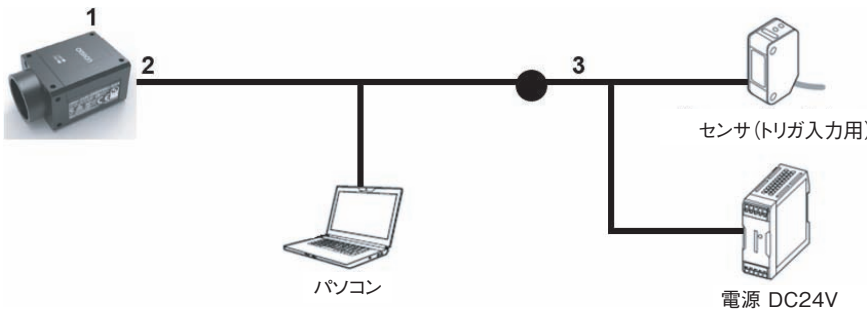
外部電源の最小構成



番号	カテゴリ	形式
1	Cマウント用レンズ	3Z4S-□□
2	Cマウントコードリーダー	V440-FXXXXY50M-NN□
3	Ethernetケーブル	98-00013□-0□
4	産業用スイッチングハブ	推奨:W4S1-□□□□シリーズ
5	電源AC100-240V DC+24V M12 12ピンソケット	97-000012-01

*1. 世界各国で使用されているコンセントには様々な形状があります。コンセントに合わせたプラグ形状 (type B, type E など) をご使用ください。

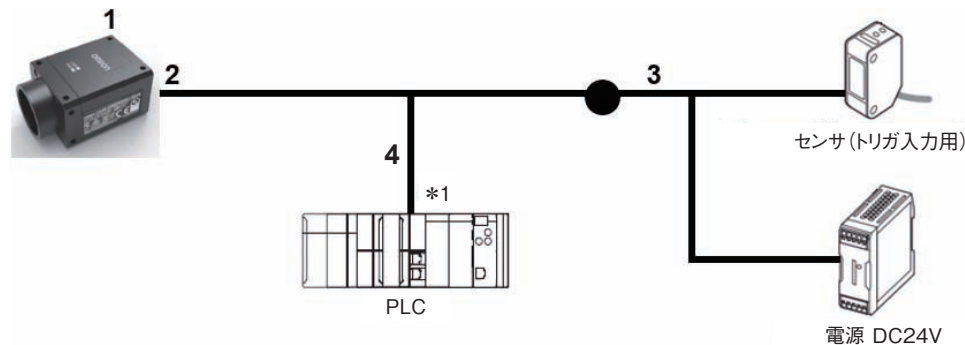
USB構成



番号	カテゴリ	形式
1	Cマウントコードリーダー	V440-FXXXXY50M-NN□
2	キーボードウェッジ - I/O (M12) 2股ケーブル	V430-WQK-3M *1
3	I/O (フライングリード) ケーブル	V430-W8□□□□-□M

*1. V430-WQK-3Mケーブルを、V440-FとV430-W8□□□□-□Mケーブルの間に挿入してください。

RS-232C構成



番号	カテゴリ	形式
1	Cマウントコードリーダー	V440-FXXXXY50M-NN□
2	RS-232C - I/O (M12) 2股ケーブル	V430-WQR-3M *2
3	I/O (フライングリード) ケーブル	V430-W8□□□□-□M
4	オムロン製 プログラマブルコントローラ (CS/CJ/NJ) 接続用RS-232Cケーブル	V430-WPLC-2M

*1. オムロン製 CS/CJ/NJシリーズコントローラと接続する場合には必要です。オムロン製 NXシリーズコントローラと接続する場合には不要です。

*2. V430-WQR-3Mケーブルを、V440-FとV430-W8ケーブルの間に挿入してください。

500万画素Cマウントコードリーダー V440-F

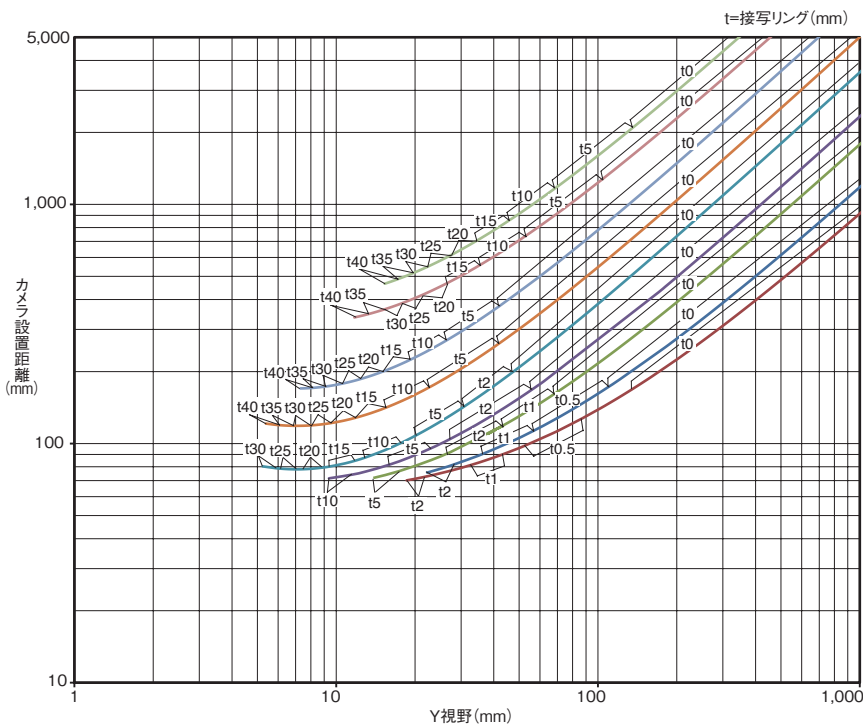
光学図表

Cマウント用レンズ

形3Z4S-LE SV-Hシリーズ

3Z4S-LE

- | | |
|-----------|----------|
| SV-10028H | SV-1614H |
| SV-7525H | SV-1214H |
| SV-5014H | SV-0814H |
| SV-3514H | SV-0614H |
| SV-2514H | |



マルチコードリーダー

ハンディコードリーダー

レーザ式バーコードリーダー

コード検証機

ハンディ DPM コードリーダ V460-H

バーコードから難読DPMコードまで 調整レスで読取り



アルコール
消毒対応*1

オートフォーカス

コードの読取り距離が違って、自動的にフォーカスを調整します。



面倒な設定なしですぐに使い、直感的に操作できる
コードリーダ。

PoE対応のEthernet接続モデルで、PLCとシームレスに
接続可能。

耐久性の高いボディは長寿命で、過酷な環境でも
安心してお使いいただけます。

すべての調整を自動化 難読DPMコードも トリガを引くだけで読取り

製造現場では、コントラストの低いDPM（ダイレクトパーツマーキング）コードとコントラストの高い印刷したコードが混在していることがよくあります。一般に、コードの濃淡やサイズ、パーツ形状、表面状態、読取り距離が変わると、設定を変えないと安定的に読取るのは難しくなります。しかしV460-Hなら、自動調整を行ってDPMやラベル上のコードを読取れるため、コードのサイズや表面材質、種類が違ってても複数のコードリーダを用意する必要はありません。これまでになく簡単にトレーサビリティを改善することができます。

DPMコードを安定読取り Xモードデコードアルゴリズム

トレーサビリティでは、マーキングされたすべての部品を漏れなく読取る必要がありますが、コードのサイズや表面処理、反射がばらばらしているとDPMコードを読取るのが非常に難しくなります。

V460-Hなら、Xモードデコードアルゴリズムにより、DPMコードも印刷ラベルと同様に簡単に読取ることができます。



鉄製ギア、
下地加工あり
セルサイズ：
0.127mm



アルミヘアライン
加工、不明瞭、
下地加工なし
セルサイズ：
0.127mm



アルミバフ研磨
（鏡面）、
下地処理あり
セルサイズ：
0.127mm



アルミ 鋳造、
下地処理なし
セルサイズ：
0.127mm



鉄製ギア、
下地加工あり
セルサイズ：
0.127mm



基板、下地処理なし、
高コントラスト
パターンあり
セルサイズ：
0.127mm



実動画公開中
www.fa.omron.co.jp/v460-h



*1. イソプロピル アルコール 70%をご使用ください。

ハンディ DPM コードリーダ V460-H

IECの落下試験基準を超越した堅牢ボディ

V460-Hは耐久性を高めたハンディコードリーダで、産業用途で長期間使用できるよう設計されています。以下の耐久性/耐環境性を確認しており、コードリーダの修理や交換にかかる費用を大幅に抑えることを期待できます。



耐久性

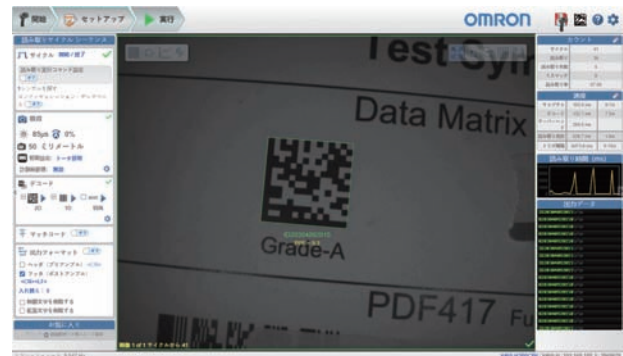
- ・耐落下衝撃試験：2mから50回
- ・耐転倒衝撃試験：1mから3,000回
(IEC 60068-2-31基準は1mから1,000回)



耐環境性

- ・保護構造：IP65
- ・産業用液体耐性：
モータ/エンジンオイル、オートマチックトランスミッションフルード (ATF)、連続可変トランスミッションフルード (CVT)、工業用デグリーサ、ブレーキフルード (DOT4) (ISO 16750-5準拠)

WebLink_{HH}で簡単設定



WebLink_{HH}セットアップビュー

WebLink_{HH}セットアップビューでは、アプリケーションの要件に合わせてV460-Hを設定することができます。

V460-Hはパソコンに接続するとすぐに使うことができます。コードリーダの電源を入れるだけで、標準Webブラウザでリアルタイムに高解像度の生画像を見たり、設定を行ったりできます。

ハンディ DPM コードリーダー V460-H

種類／標準価格

(納期についてはお取引会社にお問い合わせください。)

コードリーダー

種類	形式	標準価格(¥)
V460-HハンディDPMコードリーダー、PoE有線、X-mode搭載	V460-H0PX	オープン価格

ケーブル

種類	長さ	形式	標準価格(¥)
<ul style="list-style-type: none"> ・Ethernetケーブル(耐屈曲) ・ストレートコネクタ 	1m	V430-WE-1M	オープン価格
	3m	V430-WE-3M	
	5m	V430-WE-5M	
<ul style="list-style-type: none"> ・標準Ethernetケーブル ・キャビネット内で使用 ・両側に標準RJ45コネクタ ・緑 	1m	XS6W-5PUR8SS100CM-G	
	3m	XS6W-5PUR8SS300CM-G	
	5m	XS6W-5PUR8SS500CM-G	
	10m	XS6W-5PUR8SS1000CM-G	
	15m	XS6W-5PUR8SS1500CM-G	

PoE インジェクタ (IEEE 802.3af 準拠)

種類	形式	標準価格(¥)
シングルポートPoEインジェクタ、30W、IEEE 802.3af 準拠、RJ45コネクタ×2、AC90~264V*1 (スタンドアロンPCでの使用を推奨)	98-9000311-01	オープン価格

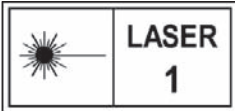
*1.電源ケーブルは付属していません。下記を参照し、C13電源ケーブルを準備してください。

C13 電源ケーブル

形状	種類	形式	標準価格(¥)
	AC電源ケーブル 1.8m、日本、C13コネクタ	12-9001046-01	オープン価格
	AC電源ケーブル 1.8m、英国、C13コネクタ	12-9000961-01	
	AC電源ケーブル 1.8m、EU、C13コネクタ	12-9000960-01	
	AC電源ケーブル 1.8m、米国、C13コネクタ	12-9000959-01	
	AC電源ケーブル 1.8m、中国、C13コネクタ	12-9000962-01	

ハンディ DPM コードリーダー V460-H

定格／性能

項目	仕様	
物理的特性		
外径寸法	高さ186mm×幅77mm×奥行132mm	
質量	420g	
入力電圧範囲	IEEE 802.3af PoE 準拠、DC44V～57V、クラス0	
PoEの最大電流	0.20A	
電源: PoE	DC44～57V	
通信	接続	Ethernet TCP/IP、EtherNet/IP™、PROFINET
	Ethernet仕様	100BASE-T
色	黒	
ユーザインジケータ	デコード成功LED(本体LED)、グリーンフラッシュLED(前面)、ピープ音、触覚／振動	
性能特性		
フォーカス	液体レンズ、オートフォーカス、7.7mm	
画像センサ	1280×960ピクセル(SXGA)、モノクロCMOS、グローバルシャッタ	
照明	照明: 拡散反射ドーム照明(赤、緑、青)、ローアングル暗視野照明(赤)、長距離トーチ照明(白)	
視野角	公称値34.6°(水平)×26.3°(垂直)	
環境		
動作温度	0～+40℃	
保管温度	-40～+70℃	
湿度	25～85%(結露なきこと)	
耐落下衝撃試験	2mの高さからコンクリート面に50回落下	
耐転倒衝撃試験	1m径タンブラで3,000回転倒(IEC 60068-2-31 超え)	
保護等級	IP65	
承認されている洗浄剤	推奨洗浄剤: エタノール(95%)、次亜塩素酸水(濃度: 95%)、イソプロピルアルコール70% 代替洗浄剤: 次亜塩素酸ナトリウム水溶液(濃度: 90ppm)	
産業用液体耐性(ISO 16750-5準拠)	モータ／エンジンオイル、オートマチックトランスミッションフルード(ATF)、 連続可変トランスミッションフルード(CVT)、工業用デグリーサ、ブレーキフルード(DOT4)	
静電気放電(ESD)	EN 55024(IEC 61000-4-2)	
周辺光耐性	0～91,000lx(直射日光)(直射日光下での反射性の高いコードを除く)	
シンボルデコード機能		
シンボル体系	1Dシンボル体系	Code 39、Code 128、BC412、Interleaved 2 of 5、UPC/EAN、Codabar、Code 93、Pharmacode、U.S.Postal、Australia Post、Japan Post、Royal Mail、KIX、UPU、PLANET、POSTNET、USPS4CB
	2Dシンボル体系	Data Matrix(ECC 0-200およびDMRE)、QR Code、Micro QR Code、Aztec Code、DotCode
	スタック型シンボル体系	PDF417、MicroPDF417、GS1 Databar(合成およびスタック型)
最小要素解像度	1Dコード	0.0508mm
	2Dコード	0.0838mm
デコード範囲(代表値: 印刷密度／品質、コントラスト、環境光に依存)		
シンボル体系／印刷密度	近距離／遠距離	
Code 128:0.0508mm	0mm～12mm	
Code 128:0.0838mm	0mm～60mm	
Code 128:0.127mm	0mm～102mm	
Code 128:0.254mm	0mm～254mm	
Data Matrix:0.0838mm	0mm～25mm	
Data Matrix:0.127mm	0mm～60mm	
Data Matrix:0.254mm	0mm～152mm	
Data Matrix:0.381mm	0mm～254mm	
ユーティリティとデバイス管理		
WebLink ^{HH}	リーダーパラメータの設定、バーコードデータの復帰、画像ベースのトラブルシューティングの実行のために使用する。	
法規制順守		
照明安全規格	IEC 62471-2 リスクグループ1、IEC 60825-1 レーザクラス1	
	 IEC 60825-1:2014	
安全規格	CE(EU)、UL(米国／カナダ)、FCC(米国)、AU、NZ、UK、KC(韓国)	

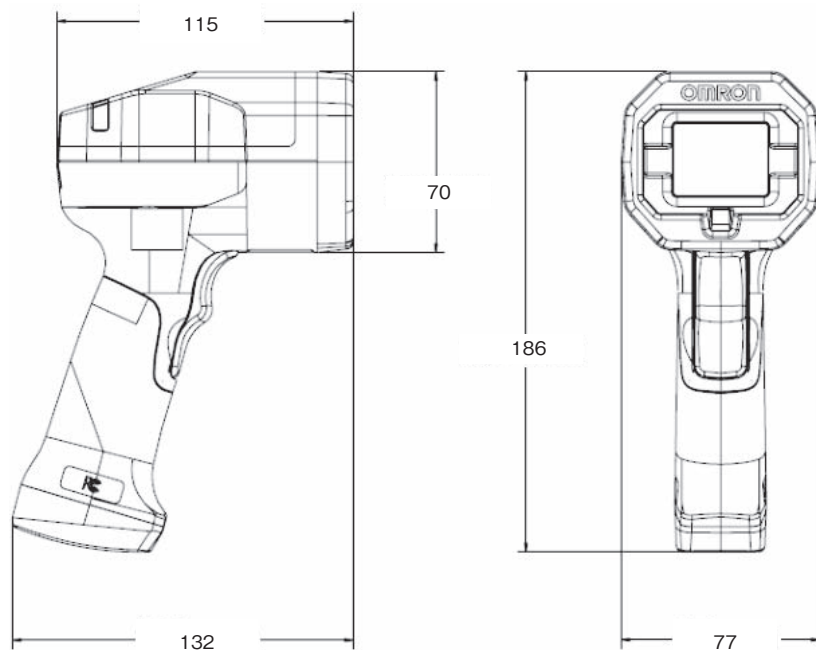
ハンディ DPM コードリーダー V460-H

外形寸法

(単位：mm)

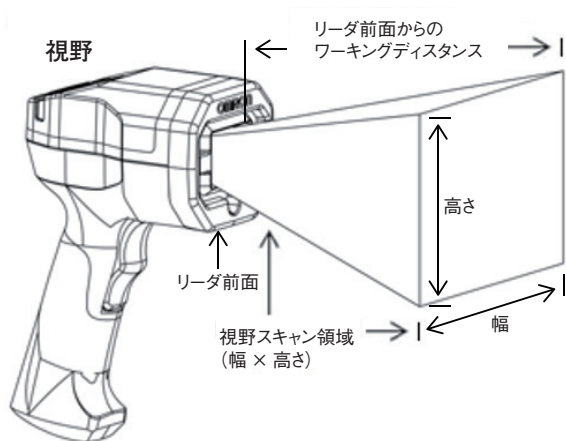
ハンディDPMコードリーダー

形 V460-H0PX



ハンディ DPM コードリーダー V460-H

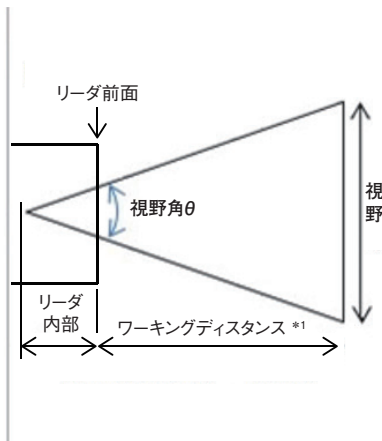
読取り範囲 (参考)



視野の計算式

$$\text{視野} = 2 \times (\text{WD} + \text{リーダ内部の距離}) \times \tan(\theta / 2)$$

画像視野度 = 34.6 (水平) × 26.3 (垂直)



注. リーダ内部の距離の49.85mmは、リーダの前面からリーダ内部光学系の撮像素子の中心までの理論上の計算値です。リーダ前面から撮像される対象物までのワーキングディスタンス、およびリーダ内部の距離を合計することで、視野範囲を計算できます。

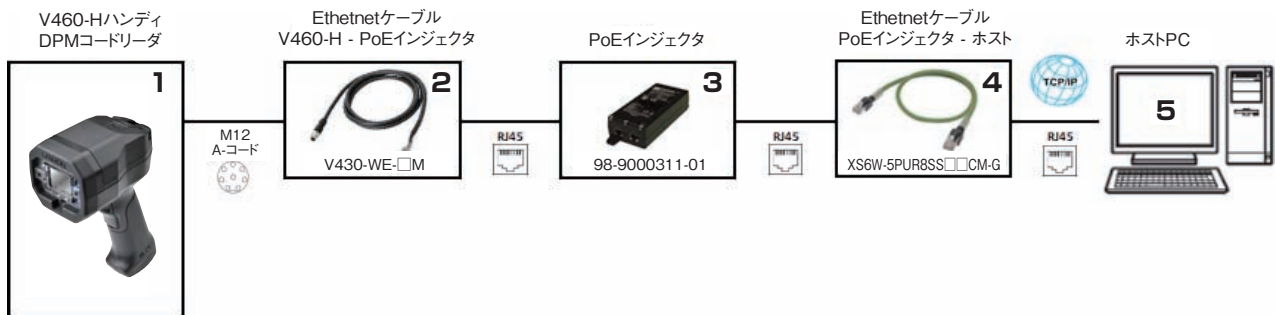
*1. ワーキングディスタンス (WD) は、リーダ前面から撮像される対象物までの距離です。

ワーキングディスタンスと視野の関係

ワーキングディスタンス	視野 (mm)	
	幅	高さ
0.0	31	23
5.0	34	26
25.0	47	35
50.0	62	47
75.0	78	58
102.0	95	71
152.0	126	94
180.0	143	107
200.0	156	117
254.0	189	142

ハンディ DPM コードリーダー V460-H

システム構成例



番号	カテゴリ
1	V460-HハンディDPMコードリーダー
2	V460-HとPoEインジェクタ接続用のEthernetケーブル
3	PoEインジェクタ (IEEE 802.3af準拠)
4	PoEインジェクタとホスト接続用のEthernetケーブル
5	ホストPC

関連マニュアル

Man. No.	形式	マニュアル名称
SDNC-768	V460-H	V460-H ハンディDPMコードリーダー ユーザーズマニュアル
SDNC-769	V460-H	V460-H ハンディDPMコードリーダー ユーザーズマニュアル通信設定編

MEMO

ハンディ DPM コードリーダー V450-Hシリーズ

「超堅牢」ハンディDPMコードリーダー



アルコール
消毒対応*1

新世代の産業用ダイレクトパーツマーキングコードリーダーとして、耐久性と性能にこだわった超堅牢ハンドヘルド型DPMコードリーダーV450-Hシリーズ。

アルコール消毒にも対応しており、感染症対策が求められる製造現場でも安心して使用可能。

独自の読み取りアルゴリズム”X-Mode”を搭載、コントラストの低い素材や湾曲した素材のDPMも読み取ることが可能。

高い堅牢性



以下の耐久性/耐環境性を確認しており、安心してお使いいただけます。

- 耐久性
 - ・耐落下衝撃試験：3.0mから複数回
 - ・耐転倒衝撃試験：1.0mから7,500回
- 耐環境性
 - ・保護構造：IP65/67
 - ・産業用液体耐性：
 - モーター/エンジンオイル
 - オートマチックトランスミッションフルード (ATF)
 - 連続可変トランスミッションフルード (CVT)
 - 工業用デグリーサ
 - ブレーキフルード (DOT4)

DPMを安定読取り X-modeアルゴリズム

印字品質がばらついても、安定読取り

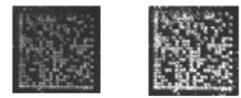
読取りに強い、独自アルゴリズムの“Xモード”を搭載した機種をラインアップしています。また、Xモード拡張デコードアルゴリズムにより、セル整列異常のような印字品質ばらつきに加え、感度補正時に発生するノイズを低減することで安定してコードを読取ります。

破損モード

汚れていたり欠けていたりする2次元コードを補正して読取りやすくします。

形態 (モフォロジ)

コードの明るいセル、暗いセルをはっきりさせて、コードを読取りやすくします。

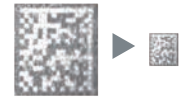
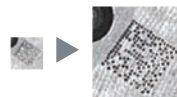


スケールアップ

コードサイズが小さく写った場合に、コードを最適なサイズに大きくして読取りやすくします。

スケールダウン

コードサイズが大きく写った場合に、コードを最適なサイズに小さくして読取りやすくします。



3mm角*2のDataMatrixを安定読取り



高い分解能に加え、DPMコードに適した間接/直接の2パターンの照明を採用し、様々な素材表面にマーキングされたDPMコードを安定読取します。

*1. イソプロピル アルコール 70%をご使用ください。
*2. 最小解像度 DataMatrix : 0.1016mm

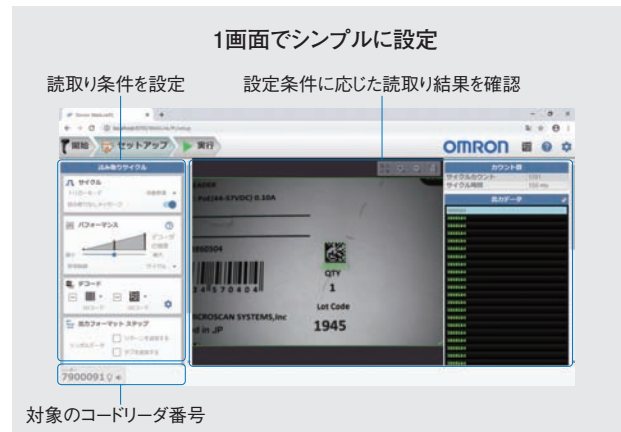
ハンディ DPM コードリーダー V450-H シリーズ

コードリーダー紛失予防機能
(ワイヤレス用クレードル)



ワイヤレスタイプは、クレードルの呼び出しボタンを押すとコードリーダーから音を鳴らすことができます。音をたどることでコードリーダーの位置を容易に特定できますので、置き忘れや紛失を予防できます。

WebLinkPCで簡単設定



パソコン用設定ツールWebLinkPCで簡単設定。よく使用する読取り条件の設定と読取り結果の確認が1画面にまとまっているので効率よく設定できます。

音・表示・バイブレーションでお知らせ

ビープ音のほかに、LED表示とバイブレーションでも読取りの成否を確認できるので、騒がしい環境や音が出せない環境でも使用できます。

旧 HS-360X シリーズをご使用の場合

V450-H シリーズの発売に伴い、HS-360X シリーズは 2023 年 6 月に受注終了となっています。下記の新旧の形式をご確認いただき、HS-360X シリーズの上位互換商品である V450-H シリーズをご使用ください。

	旧機種の形式	新機種の形式
コードリーダー	HDS-3608-0001	V450-HDS3608-0001
	HDS-3678-0001	V450-HDS3678-0001

ハンディ DPM コードリーダー V450-H シリーズ

種類／標準価格

(納期についてはお取引会社にお問い合わせください。)

コードリーダー

種類	形式	標準価格(¥)
有線タイプハンディDPMコードリーダー	V450-HDS3608-0001	オープン価格
ワイヤレスタイプハンディDPMコードリーダー	V450-HDS3678-0001	

アクセサリ
クレードル

種類	形式	標準価格(¥)
ワイヤレスタイプ用クレードル/充電器	12-9000937-01	オープン価格

ケーブル

種類	形式	標準価格(¥)
RS-232ケーブル DB9-ソケット、2m、ストレート(電源が必要*)	12-9000953-01	オープン価格
シールドUSBケーブル、2m(電源が必要*)	12-9000942-01	
シールドUSBケーブル、4.6m(電源が必要*)	12-9000943-01	
シールドUSBケーブル、2m	12-9000946-01	
シールドUSBケーブル、4.6m	12-9000947-01	
オムロン製 プログラマブルコントローラ(CS/CJ/NJ)接続用 RS-232Cケーブル、2m	V430-WPLC-2M	

*1.詳細は53~56ページの「運用時システム構成例」を参照してください。

電源オプション

形状	種類	形式	標準価格(¥)
	ワイヤレスタイプ用クレードル/充電器用電源キット (AC電源ケーブルが必要*)	98-9000181-01	オープン価格
	ワイヤレスタイプ用4スロットバッテリー充電器用電源キット (AC電源ケーブルが必要*)	98-9000182-01	
	ワイヤレスタイプ用4スロットバッテリー充電器(電源が必要*)	98-9000185-01	
	AC電源ケーブル 1.8m、日本、C13コネクタ	12-9001046-01	オープン価格
	AC電源ケーブル 1.8m、英国、C13コネクタ	12-9000961-01	
	AC電源ケーブル 1.8m、EU、C13コネクタ	12-9000960-01	
	AC電源ケーブル 1.8m、米国、C13コネクタ	12-9000959-01	
	AC電源ケーブル 1.8m、中国、C13コネクタ	12-9000962-01	
	ワイヤレスタイプ用予備バッテリー	98-9000224-01	

*1.詳細は53~56ページの「運用時システム構成例」を参照してください。

スタンド

種類	形式	標準価格(¥)
ハンズフリースタンド	98-9000186-01	オープン価格

WebLinkPC

次のURLよりダウンロードできます。

V450-Hでは、WebLinkPC Ver.3.0.0以降をご使用ください。

<https://www.fa.omron.co.jp/weblinkpc>

ハンディ DPM コードリーダー V450-H シリーズ

定格／性能

項目	仕様
物理的特性	
ワイヤレスタイプ 外形サイズ	高さ186mm×幅77mm×奥行143mm
有線タイプ 外形サイズ	高さ185mm×幅77mm×奥行132mm
ワイヤレスタイプ重量(バッテリーを含む)	約402g
有線タイプ重量(ケーブルは除く)	約304g
電源電圧	DC5V±10%@360mA (RMS代表値)
カラー	ブラックグレー
性能	
光源	照準パターン:655nmレーザー／照明:温白色および赤色634nmLED
読取り範囲	31° (水平)×23° (垂直)
スキュー	±60°
ピッチ	±60°
ロール	0~360°
シンボル体系	
バーコード	UPC/EAN, UPC/EAN with supplementals, Bookland EAN, ISSN, UCC Coupon Extended Code, Code 128, GS1-128, ISBT 128, ISBT Concatenation, Code 39, Code 39 Full ASCII, Trioptic Code 39, Code 32, Code 93, Code 11, Interleaved 2 of 5, Discrete 2 of 5, Codabar, MSI, Chinese 2 of 5, Matrix 2 of 5, Korean 3 of 5, GS1 DataBar variants
2次元バーコード	PDF417, Micro PDF417, CompositeCodes, TLC-39, Aztec, Data Matrix, QR Code, Micro QR, Han Xin, GS1-QR, GS1-DM, DotCode
郵便コード	US Postnet, US Planet, UK Postal, Japan Post, Australia Post, Royal Mail 4 State Customer, UPU 4 State Postal FICS (Post US4), USPS 4 State Postal (Post US3)
通常の見取り深度	52ページの「 読取り範囲 」を参照ください。
サポートしているインタフェース	USB 1.1, RS-232 本コードリーダーは、USB経由で以下のプロトコルをサポートしています。 HID Keyboard (初期値)、SNAPI、COM Port Emulation、USB CDC
最小解像度	Code 39:0.0762mm PDF417:0.1016mm Data Matrix:0.1016mm
動作環境	
ワイヤレスタイプ 動作温度範囲	-20~+50°C
有線タイプ 動作温度範囲	-30~+50°C
保存温度範囲	-40~+70°C
湿度範囲	5~95%RH (ただし、結露しないこと)
耐落下衝撃試験	3.0mの高さからコンクリート面に複数回落下
耐転倒衝撃試験	1.0m径タンブラで7,500回転倒 (IEC 60068-2-31 超え)
保護構造	コードリーダー:IP65/IP67、クレードル:IP65
耐周辺光	0~10,037Foot-Candles 0~108,000Lux
使用可能な洗浄剤	イソプロピルアルコール70%
産業用液体耐性	モーター/エンジンオイル、オートマチックトランスミッションフルード(ATF)、 連続可変トランスミッションフルード(CVT)、工業用デグリーサ、ブレーキフルード(DOT4)
法規制順守	
LED安全基準	IEC 62471 リスク免除グループ
EMC基準	EN 55024, EN 55032, FCC Part 15, Subpart B (Class B)
安全基準	EN 60950-1
認証	RCM, BSMI, CE, cULus, UKCA

ハンディ DPM コードリーダー V450-H シリーズ

クレドル (12-9000937-01) 技術仕様

項目	仕様
電源電圧: ホストから給電	最小4.5~最大5.5V
電源電圧: 外部電源	最小11.4~最大12.6V
消費電流 (Typ値): 充電なし	80mA 5V時、30mA 12V時
消費電流 (Typ値): フル充電モード	1200mA 5V時 (BC 1.2)、475mA (非BC1.2)、700mA 12V時
消費電流 (Typ値): 安全充電モード	400mA 5V時、200mA 12V時
サポートしているインターフェース	USB 1.1、RS-232
動作温度範囲	-20~+50°C
保存温度範囲	-40~+70°C
充電温度	公称値: 0~40°C、理想値: 5~35°C
湿度範囲	5~95% (ただし、結露しないこと)
重量	390g
外形サイズ	幅99.8mm×奥行き229.4mm×高さ82.6mm
無線機	Bluetooth [®] 、屋外範囲/環境で最大100m Serial Port & HID Profiles 2.402~2.480GHz 適応型周波数ホッピング (802.11 無線ネットワークと共存) 3Mbit/s (2.1Mbit/s) Classic Bluetooth [®] 用 1Mbit/s (0.27Mbit/s) Low Energy用
法規制順守	
EMC基準	EN 300 328 V2.1.1、EN 301 489-1 V2.1.1、EN 55024、EN 55032、FCC Part 15, Subpart B (Class B)
安全基準	EN 60950-1
認証	RCM、KC、CE、cULus、BIS、NCC

バッテリー充電器 (98-9000185-01) 法規制順守

項目	仕様
EMC基準	EN 55024、EN55032、FCC FCC Part 15, Subpart B (Class B)
安全基準	EN 60950-1
認証	RCM、KC、CE、cULus

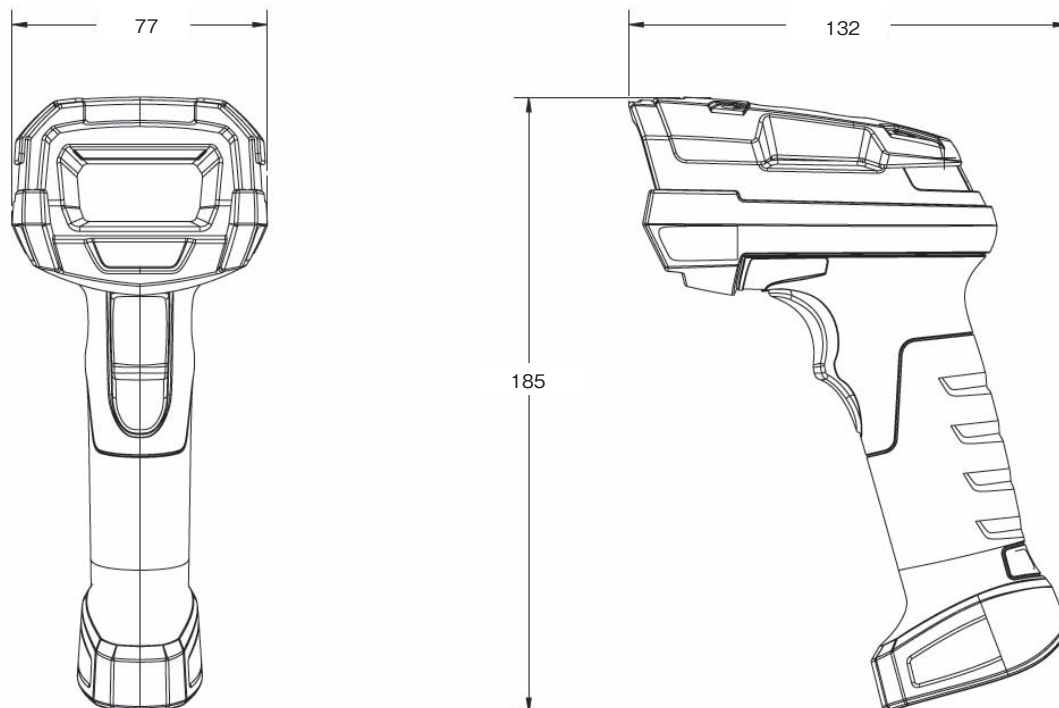
ハンディ DPM コードリーダー V450-H シリーズ

外形寸法

(単位：mm)

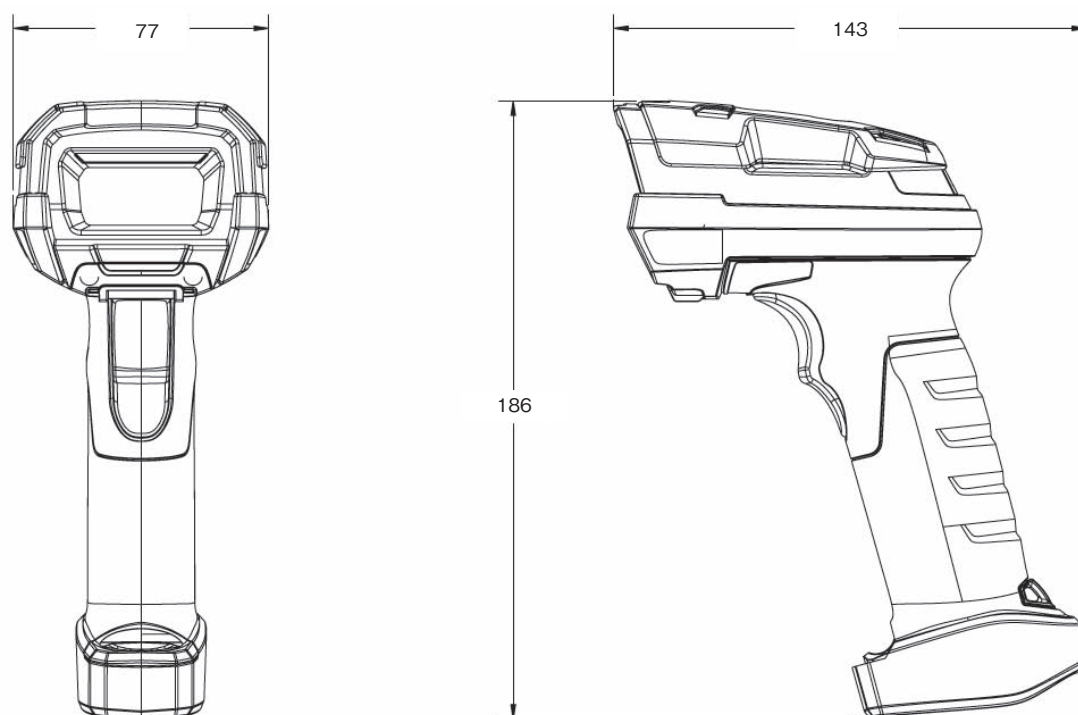
ハンディコードリーダー

有線タイプ



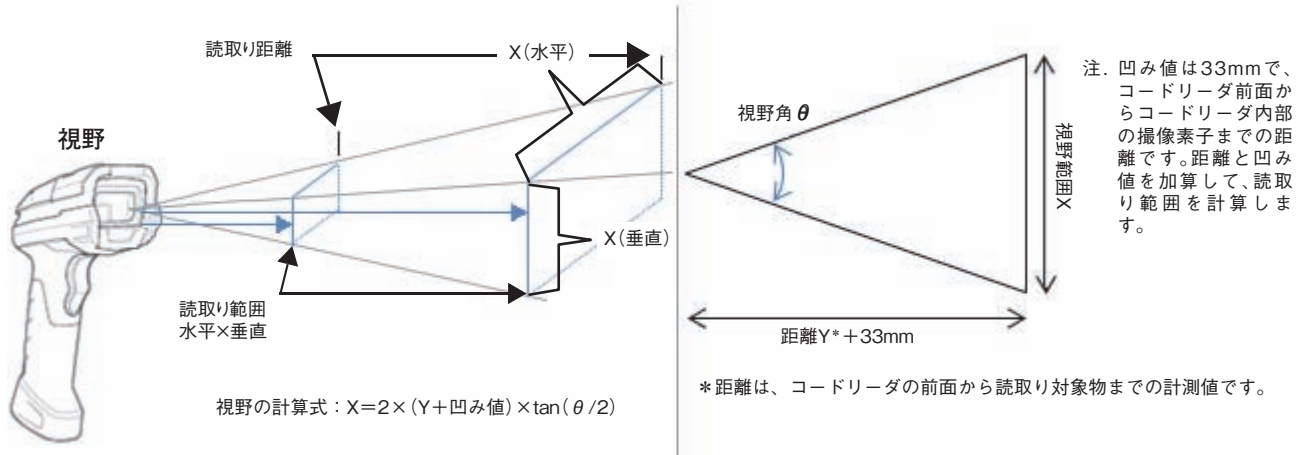
ハンディコードリーダー

ワイヤレスタイプ



ハンディ DPM コードリーダー V450-H シリーズ

読取り範囲 (参考)



形 V450-H: 読取り範囲 = 31° (水平) × 23° (垂直)

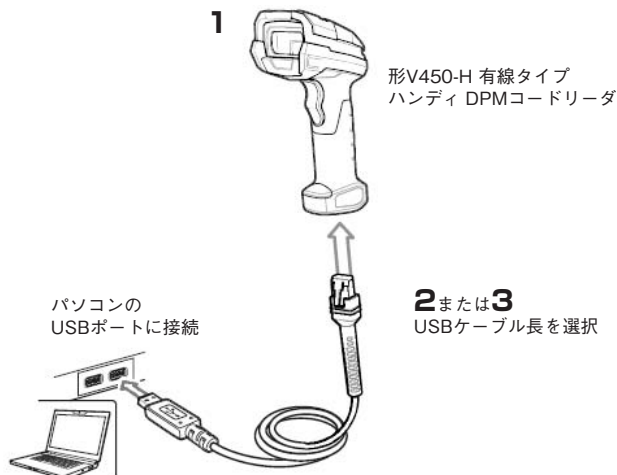
Y (mm)	Y+凹み値	θ	視野範囲X (mm)	読取り範囲 水平×垂直 (mm)	読取り距離 (mm)
71	104	31	58	58×42	71
71	104	23	42	—	—
147	180	31	100	100×73	147
147	180	23	73	—	—

コードタイプ	解像度	読取り範囲 (代表値)	
		近距離	遠距離
Code39	0.0762mm	5.0mm	71.0mm
PD417	0.127mm	5.0mm	71.0mm
	0.16764mm	5.0mm *	81.0mm
Data Matrix	0.127mm	10.0mm	63.00mm
	0.254mm	0.0mm	86.00mm
QRコード	0.127mm	10.0mm	63.00mm
	0.254mm	0.0mm	86.00mm
UPC	0.3302mm	25.0mm *	147.0mm

* 視野およびコード幅に制限があります。デコーダエフォートレベル1で、印画紙に印刷されたバーコードを30fcdの周囲光条件で測定された読取り範囲です。

設定時システム構成例

WebLinkPCを使用した設定には以下の接続が必要となります。

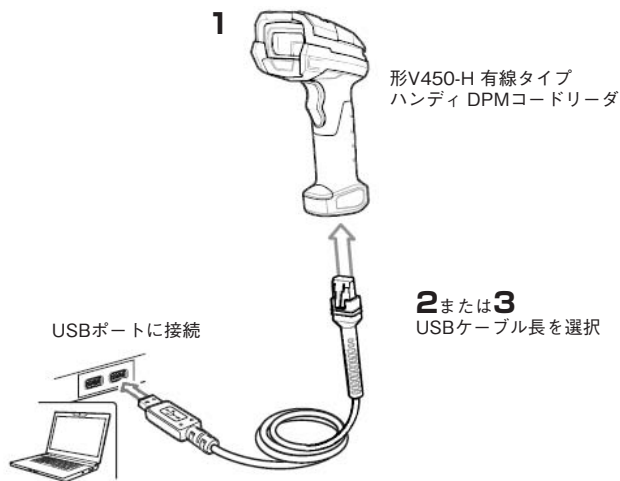


番号	カテゴリ	形式
1	有線タイプ ハンディDPMコードリーダー	V450-HDS3608-0001
2	シールドUSBケーブル、2m	12-9000946-01
3	シールドUSBケーブル、4.6m	12-9000947-01

ハンディ DPM コードリーダー V450-H シリーズ

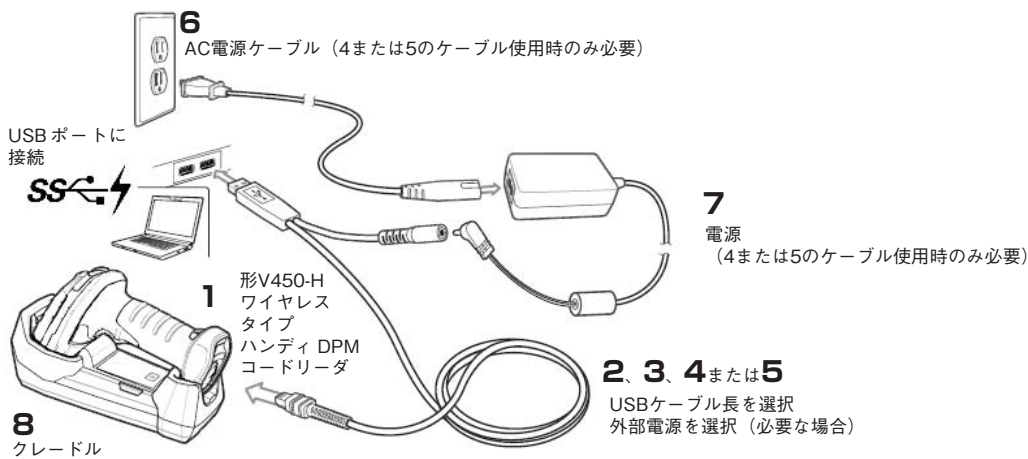
運用時システム構成例

USB (有線タイプ)



番号	カテゴリ	形式
1	有線タイプハンディDPMコードリーダー	V450-HDS3608-0001
2	シールドUSBケーブル、2m	12-9000946-01
3	シールドUSBケーブル、4.6m	12-9000947-01

USB (ワイヤレスタイプ)

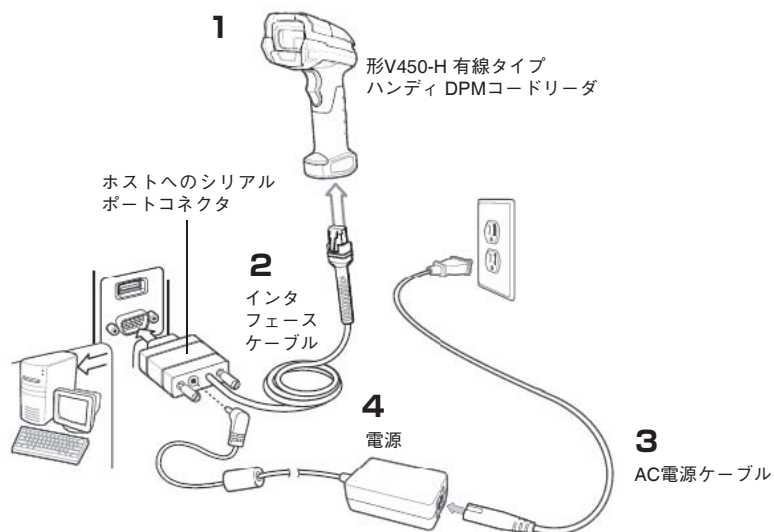


番号	カテゴリ	形式
1	ワイヤレスタイプハンディDPMコードリーダー	V450-HDS3678-0001
2	シールドUSBケーブル、2m * 1	12-9000946-01
3	シールドUSBケーブル、4.6m * 1	12-9000947-01
4	シールドUSBケーブル、2m(電源が必要) * 1	12-9000942-01
5	シールドUSBケーブル、4.6m(電源が必要) * 1	12-9000943-01
6	AC電源ケーブル、1.8m、C13コネクタ * 2	12-9001046-01
7	クレードル/充電器用電源キット (AC電源ケーブルが必要)	98-9000181-01
8	ワイヤレスタイプ用 クレードル/充電器	12-9000937-01

* 1. 外部電源ありのほうが充電が早くできます。放電からフル充電：USBのみ最大10時間、外部電源あり最大3時間
 * 2. AC電源ケーブルは日本、中国、EU、英国、米国の各国コネクタ対応品あり

ハンディ DPM コードリーダー V450-H シリーズ

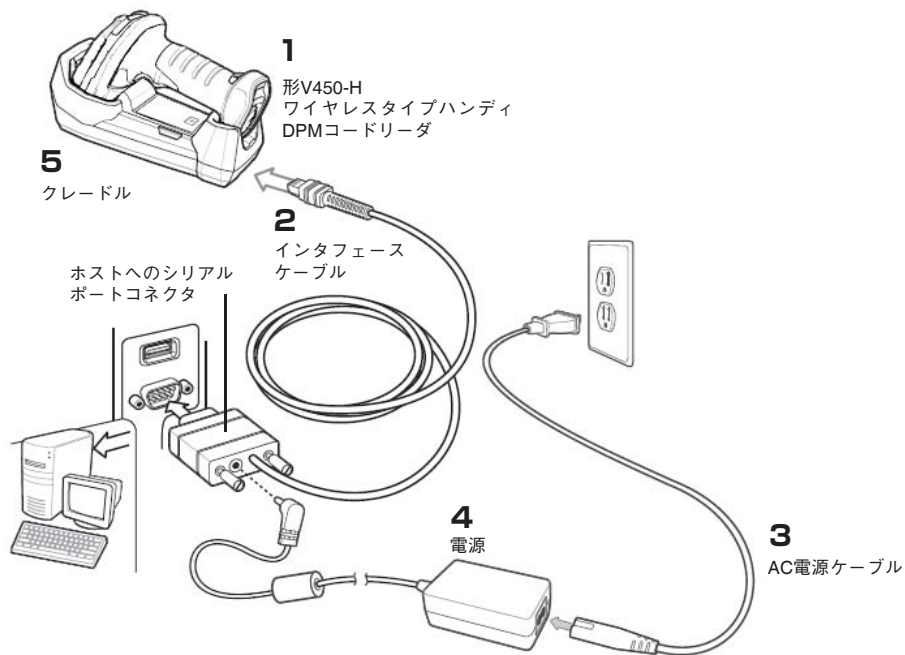
RS-232 (有線タイプ)



番号	カテゴリ	形式
1	有線タイプハンディDPMコードリーダー	V450-HDS3608-0001
2	RS-232ケーブル、DB9-ソケット、2m、ストレート(電源が必要)	12-9000953-01
3	AC電源ケーブル、1.8m、C13コネクタ *1	12-9001046-01
4	クレードル/充電器用電源キット (AC電源ケーブルが必要)	98-9000181-01

*1. AC電源ケーブルは日本、中国、EU、英国、米国の各国コネクタ対応品あり

RS-232 (ワイヤレスタイプ)



番号	カテゴリ	形式
1	ワイヤレスタイプハンディDPMコードリーダー	V450-HDS3678-0001
2	RS-232ケーブル、DB9-ソケット、2m、ストレート(電源が必要)	12-9000953-01
3	AC電源ケーブル、1.8m、C13コネクタ *1	12-9001046-01
4	クレードル/充電器用電源キット (AC電源ケーブルが必要)	98-9000181-01
5	ワイヤレスタイプ用 クレードル/充電器	12-9000937-01

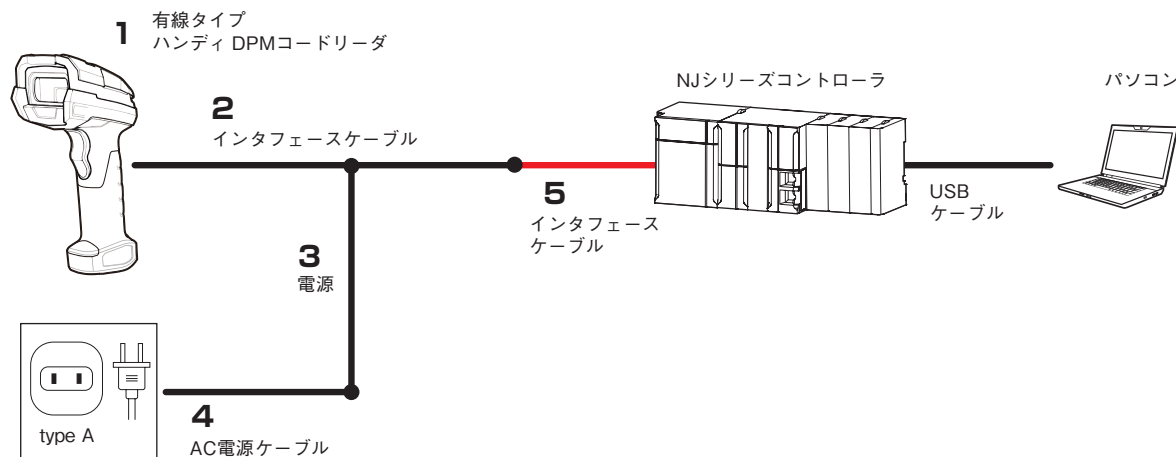
*1. AC電源ケーブルは日本、中国、EU、英国、米国の各国コネクタ対応品があります。

ハンディ DPM コードリーダー V450-H シリーズ

NJシリーズコントローラとの接続例

NJシリーズコントローラには、シリアルコミュニケーションユニットを装着してください。

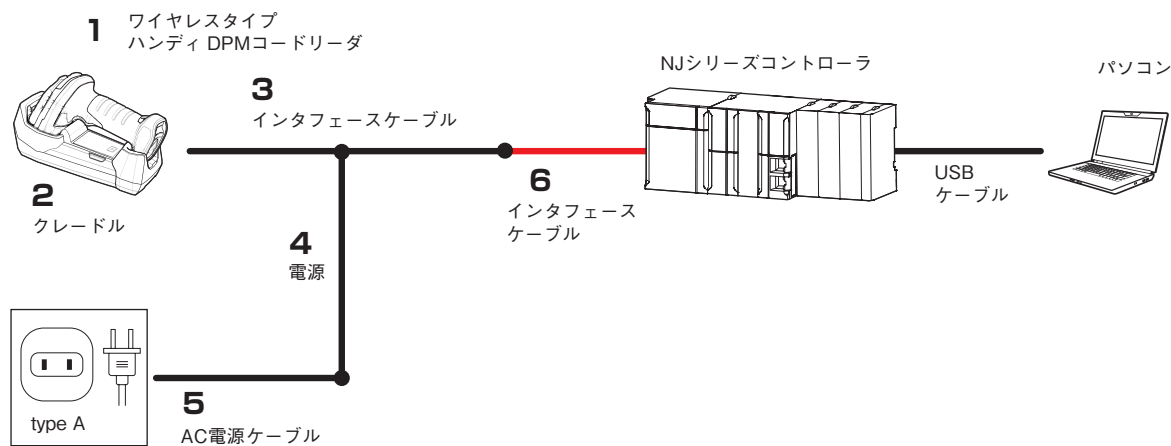
有線タイプ (RS-232C 接続)



番号	種類	形式
1	有線タイプハンディDPMコードリーダー	V450-HDS3608-0001
2	RS-232ケーブル、DB9-ソケット、2m、ストレート(電源が必要)	12-9000953-01
3	クレードル/充電器用電源キット (AC電源ケーブルが必要)	98-9000181-01
4	AC電源ケーブル、1.8m、日本、C13コネクタ *1	12-9001046-01
5	オムロン製プログラマブルコントローラ (CS/CJ/NJ) 接続用RS-232Cケーブル	V430-WPLC-2M

*1. AC電源ケーブルは日本、中国、EU、英国、米国の各国コネクタ対応品あり

ワイヤレスタイプ (RS-232C 接続)



番号	種類	形式
1	ワイヤレスタイプハンディDPMコードリーダー	V450-HDS3678-0001
2	ワイヤレスタイプ用 クレードル/充電器	12-9000937-01
3	RS-232ケーブル、DB9-ソケット、2m、ストレート(電源が必要)	12-9000953-01
4	クレードル/充電器用電源キット (AC電源ケーブルが必要)	98-9000181-01
5	AC電源ケーブル、1.8m、日本、C13コネクタ *1	12-9001046-01
6	オムロン製プログラマブルコントローラ (CS/CJ/NJ) 接続用RS-232Cケーブル	V430-WPLC-2M

*1. AC電源ケーブルは日本、中国、EU、英国、米国の各国コネクタ対応品あり

ハンディ DPM コードリーダー V450-H シリーズ

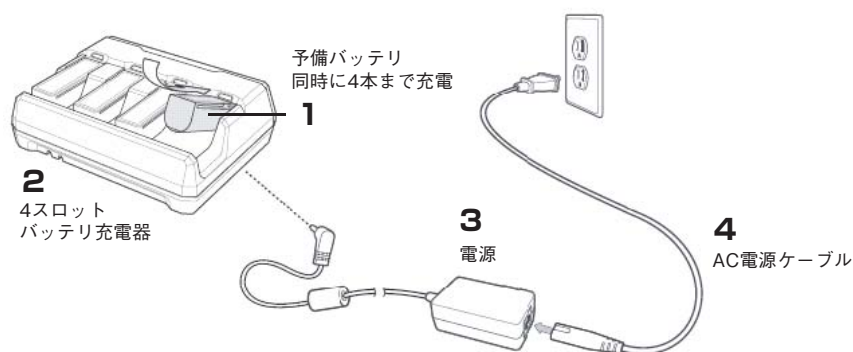
Bluetooth®



番号	カテゴリ	形式
1	ワイヤレスタイプハンディDPMコードリーダー	V450-HDS3678-0001

4スロットバッテリー充電器

ワイヤレスタイプ用予備バッテリーを充電できます。



番号	カテゴリ	形式
1	ワイヤレスタイプ用予備バッテリー	98-9000224-01
2	ワイヤレスタイプ用 4スロットバッテリー充電器 (電源が必要)	98-9000185-01
3	ワイヤレスタイプ用 4スロットバッテリー充電器用電源キット (AC電源ケーブルが必要)	98-9000182-01
4	AC電源ケーブル、1.8m、中国、C13コネクタ	12-9000962-01
	AC電源ケーブル、1.8m、EU、C13コネクタ	12-9000960-01
	AC電源ケーブル、1.8m、英国、C13コネクタ	12-9000961-01
	AC電源ケーブル、1.8m、日本、C13コネクタ	12-9001046-01
	AC電源ケーブル、1.8m、米国、C13コネクタ	12-9000959-01

関連マニュアル

Man. No.	形式	マニュアル名称
SDNC-753	V410-HDS4608SR、V410-HDS4608XD、V450-HDS3608-0001	V450-Hシリーズ/V410-HシリーズハンディDPMコードリーダー/ハンディ2次元コードリーダーユーザーズマニュアル

ハンディコードリーダ V410-Hシリーズ

多機能ハンディコードリーダ



アルコール
消毒対応*1

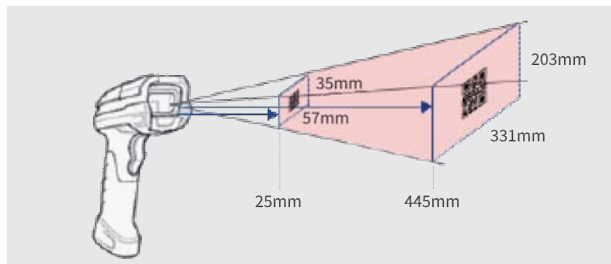
多機能なハンドヘルド型コードリーダ
V410-Hシリーズ。

アルコール消毒にも対応しており、感染症対策が
求められる製造現場でも安心して使用可能。

優れた読取り範囲によりコードとコードリーダの
位置合わせが容易なSRタイプ、高い分解能と
X-mode解読アルゴリズムにより小さなコードを安定
して読取りできるXDタイプをラインアップ。

作業効率アップ 広い読取り視野でラクラク位置合わせ

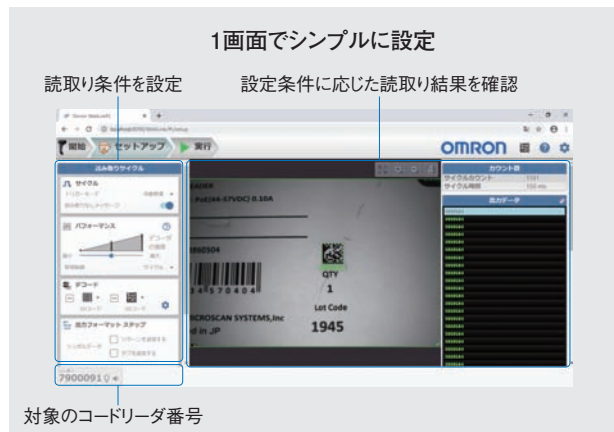
SRタイプ



SRタイプは読取り距離・読取り範囲が広く、コードとコードリーダの
位置合わせが楽に行うことができます。手作業でのコード読取りを効
率的に行うことが可能です。

設定効率アップ WebLinkPC

SRタイプ/XDタイプ



1画面でシンプルに設定

読取り条件を設定

設定条件に応じた読取り結果を確認

対象のコードリーダ番号

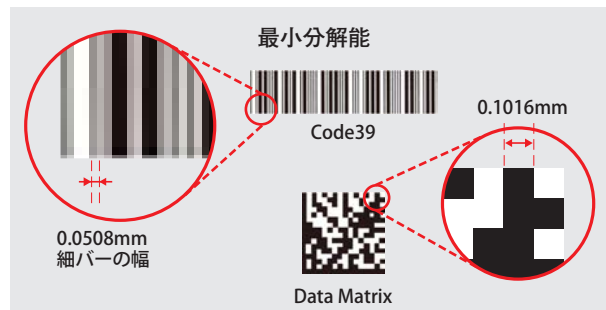
パソコン用設定ツールWebLinkPCで簡単設定。よく使用する読取り条
件の設定と読取り結果の確認が1画面にまとまっているので効率よく
設定できます。

*1. イソプロピル アルコール 70%をご使用ください。

X-mode 搭載

高い分解能で小さなコードを安定読取り

XDタイプ



XDタイプには、高いDPM（ダイレクトパーツマーキング）読取りを
実現するオムロン独自のX-Modeアルゴリズムを搭載しています。小さい
コードや、歪みのあるコードも高い解読率で読取れます。

パフォーマンス表示

ビープ音のほかに、LED表示とバイブレーションでも読取りの成否を
確認できるので、騒がしい環境や音が出せない環境でも使用できます。

ハンディコードリーダー V410-H シリーズ

種類／標準価格

(◎印の機種は標準在庫機種です。無印(受注生産機種)の納期についてはお取引先会社にお問い合わせください。)

コードリーダー

種類	形式	標準価格(¥)
有線タイプ ハンディコードリーダー X-mode搭載	◎V410-HDS4608XD	オープン価格
有線タイプ ハンディコードリーダー	◎V410-HDS4608SR	

アクセサリ

種類	形式	標準価格(¥)
USBケーブル、2m	◎V410-WUB-2M	オープン価格
RS-232ケーブル DB9-ソケット、2m (AC電源キットV410-AC0-1が必要*1)	◎V410-WR-2M	
AC電源キット	◎V410-AC0-1	
ハンズフリースタンド	V410-AS0	
オムロン製 プログラマブルコントローラ(CS/CJ/NJ) 接続用RS-232Cケーブル、2m	V430-WPLC-2M	

*1. 詳細は63~64ページの「運用時システム構成例」を参照してください。

WebLink_{PC}

次のURLよりダウンロードできます。

V410-Hでは、WebLink_{PC} Ver.2.0.0以降をご使用ください。<https://www.fa.omron.co.jp/weblinkpc>

ハンディコードリーダー V410-H シリーズ

定格/性能

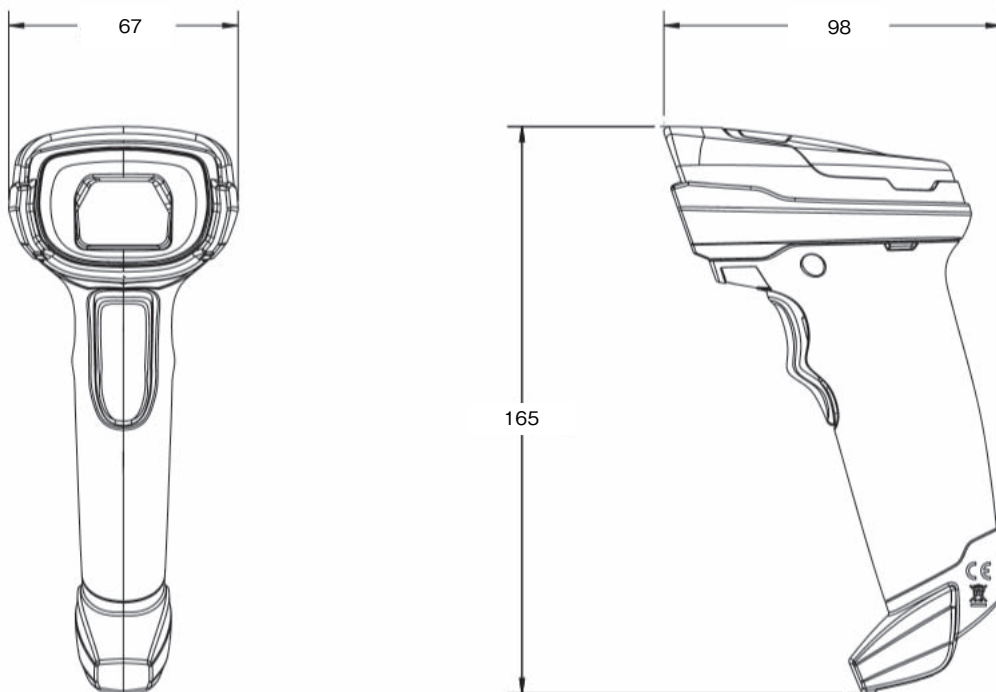
形V410-H	XD	SR
項目	仕様	
物理的特性		
外形サイズ	高さ165mm×幅67mm×奥行き98mm	
重量	161.9g	
入力電圧範囲	DC4.5~5.5V(ホストから電源が供給される場合)、DC4.5~5.5V(外部電源の場合)	
公称電圧(5.0V)時における動作電流	375mA(代表値)	340mA(代表値)
公称電圧(5.0V)時におけるスタンバイ(アイドリング)電流	150mA(代表値)	
カラー	ブラックグレー	ブラックグレー
サポートしているホストインタフェース	USB 1.1、RS-232	
USB認証	USB 1.1認証	
キーボードサポート	90種類以上のインターナショナルキーボードをサポート	
ユーザーインジケータ	直接読取りインジケータ、読取り成功 LED、リアビュー LED、ビープ音(音調と音量が調整可能)、触覚/振動	直接読取りインジケータ、読取り成功 LED、リアビュー LED、ビープ音(音調と音量が調整可能)
性能		
光源	照準パターン：円形528nmトゥルーグリーンLED	照準パターン：円形617nm橙色LED
照明	温白色LED×2	660nm赤色LED×2
視野	34°(水平)×21.6°(垂直)	36.1°(水平)×22.6°(垂直)
撮像素子	1280×800ピクセル	
最小印刷コントラスト	最小反射率差異15%	
スキュー	±60°	
ピッチ	±60°	
ロール	0~360°	
イメージング特性		
サポートしている画像フォーマット	Bitmap、JPEG、TIFFで画像をエクスポート可能	
画質	A4ドキュメント上で96PPI	
動作環境		
動作温度範囲	0~50°C	
保存温度範囲	-40~+70°C	
湿度範囲	5~95%RH(ただし、結露しないこと)	
耐落下衝撃性能	1.8mの高さからコンクリート面に複数回落下しても動作可	
耐回転衝撃性能	0.5m径タンブラで2,000回回転しても動作可	
保護構造	IP52	
使用可能な洗浄剤	イソプロピルアルコール 70%	
耐周辺光	0~10,000Foot-Candles、0~107,600Lux	
シンボル体系		
バーコード	Code 39、Code 128、Code 93、Codabar/NW7、Code 11、MSI Plessey、UPC/EAN、I 2 of 5、Korean 3 of 5、GS1 DataBar、Base 32(Italian Pharma)	
2次元バーコード	PDF417、Micro PDF417、CompositeCodes、TLC-39、Aztec、Data Matrix、QR Code、Micro QR、Han Xin、Postal Codes、SecurPharm、DotCode、Dotted Data Matrix	
OCR	OCR-A、OCR-B、MICR、US Currency	
最小解像度	Code 39：0.0508mm	Code 39：0.0762mm
	Data Matrix：0.1016mm	Data Matrix：0.127mm
読取り範囲(代表値。印刷解像度、コントラスト、環境光に依存)		
シンボル体系/シンボル密度	近距離/遠距離	近距離/遠距離
Code 39:0.127mm	0mm/132mm	18mm/279mm
Data Matrix:0.254mm	0mm/122mm	25mm/292mm
QR Code:0.254mm	0mm/114mm	—
QR Code:0.508mm	—	0mm/445mm

ハンディコードリーダー V410-H シリーズ

形V410-H	XD	SR
項目	仕様	
ユーティリティとデバイス管理		
WebLinkPC	コードリーダーパラメータのプログラム、ファームウェアのアップグレード、読取られたバーコードデータの提供、画像ベースのトラブルシューティングが可能	
法規制順守		
LED安全基準	IEC 62471リスク免除グループ	
EMC基準	EN 55032、EN 55035、FCC Part 15, Subpart B (Class B)	
安全基準	EN 62368-1	
認証	RCM、BSMI、CE、cULus、KC、UKCA	

外形寸法

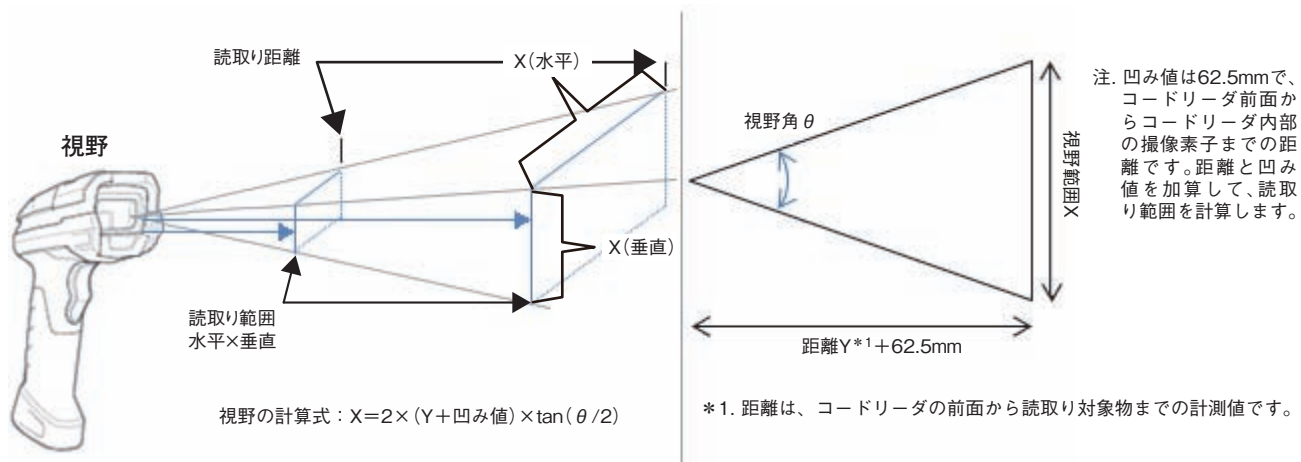
(単位：mm)



注. V410-H XDとV410-H SRの外形寸法は同じです。

ハンディコードリーダー V410-H シリーズ

読取り範囲 (参考)



XD：読取り範囲 = 34° (水平) × 21.6° (垂直)

Y (mm)	Y+凹み値	θ	視野範囲X (mm)	読取り範囲 水平×垂直 (mm)	読取り距離 (mm)
5	67.5	34	41	41×26	5
5	67.5	21.6	26	—	—
71	133.5	34	82	82×51	71
71	133.5	21.6	51	—	—

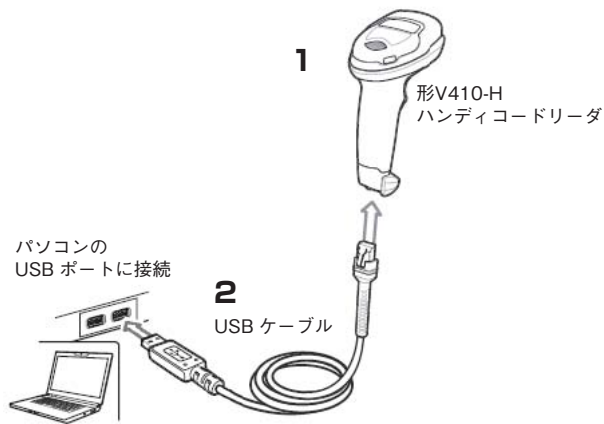
SR：読取り範囲 = 36.1° (水平) × 22.6° (垂直)

Y (mm)	Y+凹み値	θ	視野範囲X (mm)	読取り範囲 水平×垂直 (mm)	読取り距離 (mm)
25	87.5	36.1	57	57×35	25
25	87.5	22.6	35	—	—
445	507.5	36.1	331	331×203	445
445	507.5	22.6	203	—	—

ハンディコードリーダ V410-H シリーズ

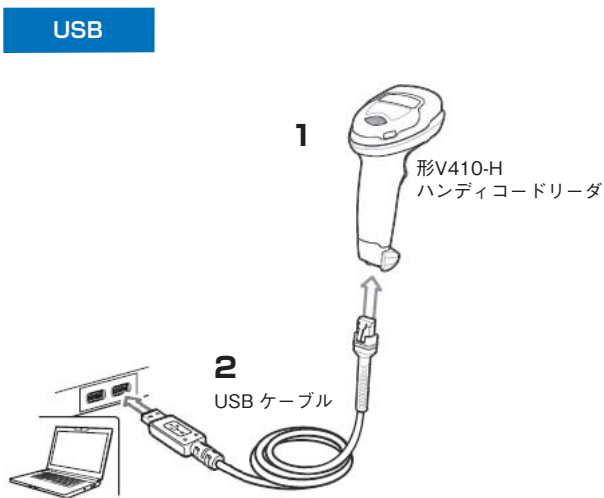
設定時システム構成例

WebLinkPCを使用した設定には以下の接続が必要となります。

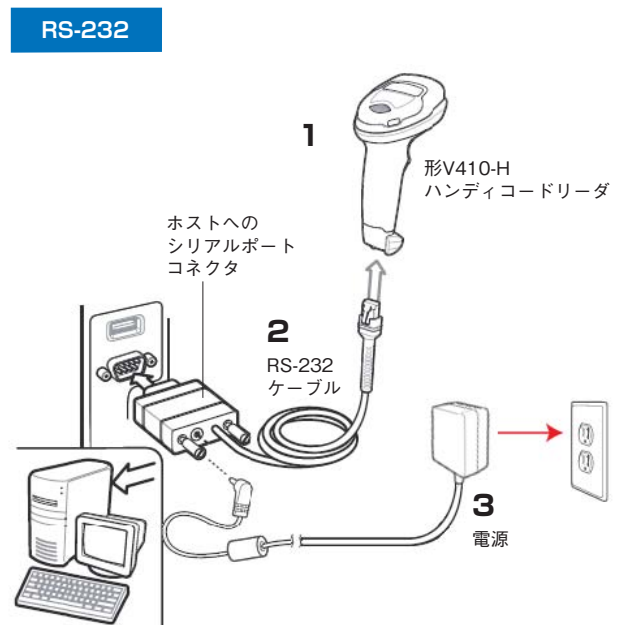


番号	種類	形式
1	有線タイプ ハンディコードリーダ、 X-mode搭載	V410-HDS4608XD
	有線タイプ ハンディコードリーダ	V410-HDS4608SR
2	USBケーブル、2m	V410-WUB-2M

運用時システム構成例



番号	種類	形式
1	有線タイプ ハンディコードリーダ、 X-mode搭載	V410-HDS4608XD
	有線タイプ ハンディコードリーダ	V410-HDS4608SR
2	USBケーブル、2m	V410-WUB-2M

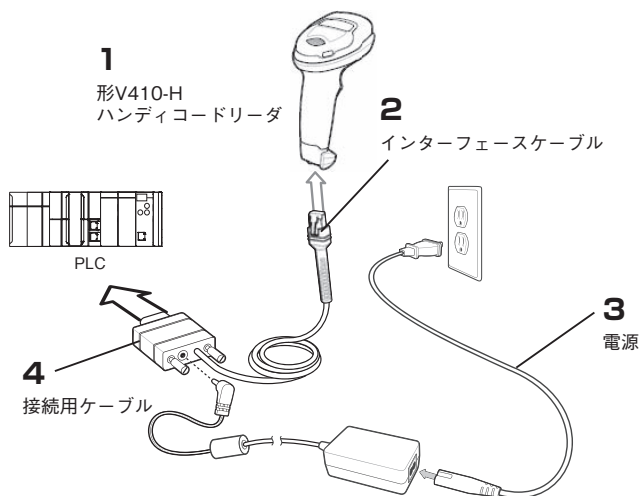


番号	種類	形式
1	有線タイプ ハンディコードリーダ、 X-mode搭載	V410-HDS4608XD
	有線タイプ ハンディコードリーダ	V410-HDS4608SR
2	RS-232ケーブル DB9-ソケット、2m (AC電源キットV410-AC0-1が必要)	V410-WR-2M
3	AC電源キット	V410-AC0-1

ハンディコードリーダ V410-H シリーズ

システム構成例

RS-232C(オムロン製PLCとの接続)



番号	種類	形式
1	有線タイプハンディコードリーダ、X-mode搭載	V410-HDS4608XD
	有線タイプハンディコードリーダ	V410-HDS4608SR
2	RS-232ケーブル DB9-ソケット、2m(AC電源キットV410-AC0-1が必要)	V410-WR-2M
3	AC電源キット	V410-AC0-1
4	オムロン製 プログラマブルコントローラ (CS/CJ/NJ) 接続用RS-232Cケーブル*1	V430-WPLC-2M

*1. オムロン製 CS/CJ/NJ シリーズコントローラと接続する場合に必要です。 オムロン製 NXシリーズコントローラと接続する場合には不要です。

関連マニュアル

Man. No.	形式	マニュアル名称
SDNC-753	V410-HDS4608SR、V410-HDS4608XD、 V450-HDS3608-0001、V450-HDS3608-0002	V450-Hシリーズ/V410-Hシリーズ ハンディDPMコードリーダ/ハンディ2次元コードリーダユーザーズ マニュアル

MEMO

Lined memo area with horizontal ruling lines for writing.

レーザ式バーコードリーダ MS-3シリーズ

超小型レーザ式バーコードリーダ



MS-3 シリーズは、組込み式小型バーコードリーダの中でクラス最速*の読取りが可能です。スキャン角度が70°と広く、かつ超小型ボディであることから、柔軟な組込みが可能となっています

*2018年3月、当社調べ

マルチコードリーダ

ハンディコードリーダ

レーザ式バーコードリーダ

コード検証機

MS-3 : 特長

- ・読取り速度/秒：最高1000スキャン
- ・読取り範囲：51~254 mm
- ・広いスキャン角度
- ・保護構造：IP54



ESP®イージー セットアップ プログラム：イージーセットアップ プログラムのソフトウェアを使用することにより、すべてのオムロンマイクロスキャンリーダの設置と設定を、すばやく簡単に行うことができます。



EZボタン：リーダのセットアップと設定を、コンピュータなしで行うことができます。

小型&軽量設計

高さ21.6mm、44.5mm四方の小型設計。重量もわずか57gで産業用ロボットや狭い空間にも簡単に取付け可能です。

高速読取り

300~1000スキャン/秒まで調節可能な読取り速度と、独自の解読アルゴリズムにより、正確な読取りが可能になりました。

広いスキャン角度

70°以上の広いスキャン角度と焦点のカスタマイズにより、省スペースかつ柔軟な配置が可能です。

リアルタイムな制御

入力には①トリガ信号、②新規マスタ入力、③カウンタのリセットや出力リリース用にプログラム可能な入力、計3つがあります。

出力は、マッチコードやオペレーション診断など、さまざまな条件下で作動できるように設定可能です。

アプリケーション例

- ・ 医療機器
- ・ 銀行ATM
- ・ 駐車場の売店
- ・ POS端末
- ・ ロボティクス

MS-3 : 読取り可能なコード

バーコード



適用コードは、定格/性能をご覧ください。

わかりやすい LEDインジケータ

コードリーダ上面にあるLEDにより、コードリーダの動作を視覚的に確認できます。

レーザ式バーコードリーダ MS-3 シリーズ

種類／標準価格

(◎印の機種は標準在庫機種です。無印(受注生産機種)の納期についてはお取引先当社にお問い合わせください。)

レーザ式バーコードリーダ

スキャン方式	読取領域	設置	形式	標準価格(¥)
シングル	低密度(Low Density)	標準	FIS-0003-0001G	オープン価格
	高密度(High Density)		◎FIS-0003-0002G	
ラスタ	低密度(Low Density)	標準	◎FIS-0003-0003G	オープン価格
	高密度(High Density)		FIS-0003-0004G	
シングル	低密度(Low Density)	ライトアングル	FIS-0003-0005G	オープン価格
ラスタ	低密度(Low Density)	ライトアングル	FIS-0003-0007G	オープン価格

アクセサリ

種類	形式	標準価格(¥)
MS-コネクタ210、ディスプレイ付きコネクティブティボックス	FIS-0210-0001G	オープン価格
リレーモジュールAC120V、3A出力シリーズ70型SM、MS-コネクタ210用	98-000013-04	
リレーモジュールAC240V、3A出力シリーズ70型SM、MS-コネクタ210用	98-000013-05	
リレーモジュールDC24V、3A出力シリーズ70型SM、MS-コネクタ210用	98-000013-06	
ケーブルMS-3-to-MS-コネクタ210、1.8m(6フィート)	61-000127-02	
IB-3PCキーボードウェッジ/インタフェースボックス	FIS-0001-0030G	
IB-131と併用するためのコンバータIC-332 24V/5V、オプト入出力	FIS-0001-0035G	
IB-131インタフェースボックス	99-000018-01	
通信ケーブル DB25プラグ~DB-9ソケット、1.8m(6フィート)	61-300026-03	
通信ケーブル DB-9ソケット~DB-9ソケット、1.8m(6フィート)	61-000010-02	
ケーブルデジチェーンIB-131	61-100029-03	
光電センサ M12 4ピンプラグ NPN出力 コード長2m	99-9000016-01	

電源

種類	形式	標準価格(¥)
電源AC 100-240V DC+5V 5ピンプラグ米国/ユーロプラグ	97-000011-01	オープン価格
電源AC 100-240V DC+5V 2ピンプラグ米国/ユーロプラグ	97-000011-02	
電源AC 100-240V DC+24V TRK 3ピン米国/ユーロプラグ	97-000012-02	

注. 本カタログに記載の電源および電源コードをほかの電気・電子機器に使用しないでください。
MS-3シリーズをご使用の際には必ず本カタログに記載されている電源および電源コードをご使用ください。

取付けコネクタ

種類	形式	標準価格(¥)
MS-3用取付アーム/アダプタキット、101mm(4インチ)	98-000048-01	オープン価格
取付スタンドベースプレートキット	98-000054-01	
MS-3用取付アーム延長キット、101mm(4インチ)	98-000053-01	
MS-3用取付アーム延長キット、76mm(3インチ)	98-000053-02	
MS-3側面取付用ブラケットキット	98-000060-01	
MS-3角度取付用ブラケットキット	98-000059-01	
MS-3貫通孔取付用ブラケットキット	98-000057-02	
MS-3延長用ライトアングルミラーキット	98-000058-02	

レーザ式バーコードリーダ MS-3 シリーズ

定格/性能

適用コード		Code 39、Code 128、Interleaved 2 of 5、Codabar、Code 93、UPC/EAN、Pharmacode
読取り性能	スキャン方式	シングルライン、固定ラスタ
	スキャン速度	300~1000スキャン/秒の範囲で調整可能、初期値：500スキャン/秒
	スキャン幅角度	70°
	ピッチ角	±50°
	スキュー角	±40°
	シンボルのコントラスト	650nmにて25%以上
インタフェース	通信仕様	RS-232、RS-422、RS-485、USB
	プロトコル	ポイントツーポイント、RTS/CTSによるポイントツーポイント、XON/XOFFによるポイントツーポイント、RTS/CTSおよびXON/XOFFによるポイントツーポイント、ポーリングモードD、マルチドロップ、ユーザ定義のポイントツーポイント、ユーザ定義のアドレス、ユーザ定義のマルチドロップ、デジチェーン
機能仕様	トリガ入力	定格3~24V(DC5V時1mA)
	新規マスタ	定格3~24V(DC5V時1mA)
	出力(1、2、3)	5V TTL準拠、シンク型10mA、ソース型2mA
	ビープ音	読取り成功、一致/不一致、読取り失敗、オン/オフ
	LED	ステータス×1、電源×1、読取りパフォーマンス×5(デコード率を表示)
電源仕様		DC5V±5%、最大リップル 200mV p-p、DC5V時260mA(代表値)
光源	タイプ	可視光半導体レーザダイオード(650nm)
	安全クラス	IEC 60825-1 クラス2
環境仕様	周囲温度範囲	動作時：0~50°C、保存時：-40~75°C
	周囲湿度範囲	90%以下(ただし、氷結・結露しないこと)
	動作寿命	40,000時間(25°C)
	保護構造	IP54(カテゴリ-2)
質量	標準	約106g
	ライトアングル	約136g
適用安全規格		FCC、UL/c UL、CE、KC、RCM、BIS

コネクタ/ピン配置

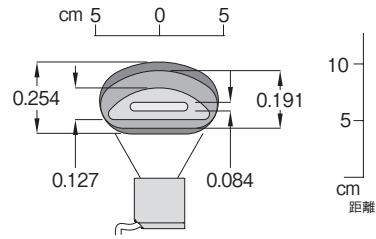
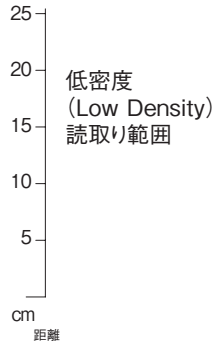
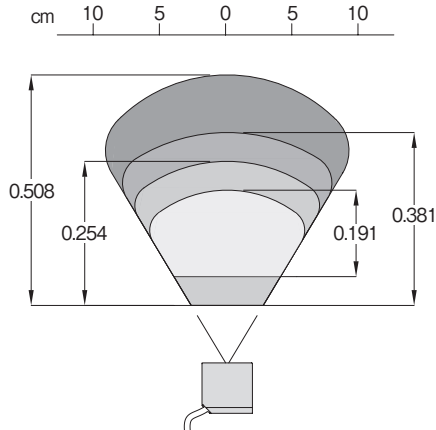
15ピンD-subソケットコネクタ

ピン	ホストのRS-232	ホストおよび補助のRS-232	ホストのRS-422/485	入出力
1	電源+DC5V			入力
2	TxD	TxD	TxD(-)	出力
3	RxD	RxD	RxD(-)	入力
4	電源/信号グランド			
5	NC			
6	RTS	補助 TxD	TxD(+)	出力
7	出力1 TTL(シンク型 10mA、ソース型 2mA)			出力
8	デフォルト構成(NPN)			
9	トリガ(NPN)			
10	CTS	補助 RxD	RxD(+)	入力
11	出力3 TTL(シンク型 10mA、ソース型 2mA)			出力
12	新規マスタピン(NPN)			
13	シャーシグランド			
14	出力2 TTL(シンク型 10mA、ソース型 2mA)			出力
15	NC			

レーザ式バーコードリーダ MS-3 シリーズ

読取り範囲

(単位 : mm)



高密度
(High Density)
読取り範囲

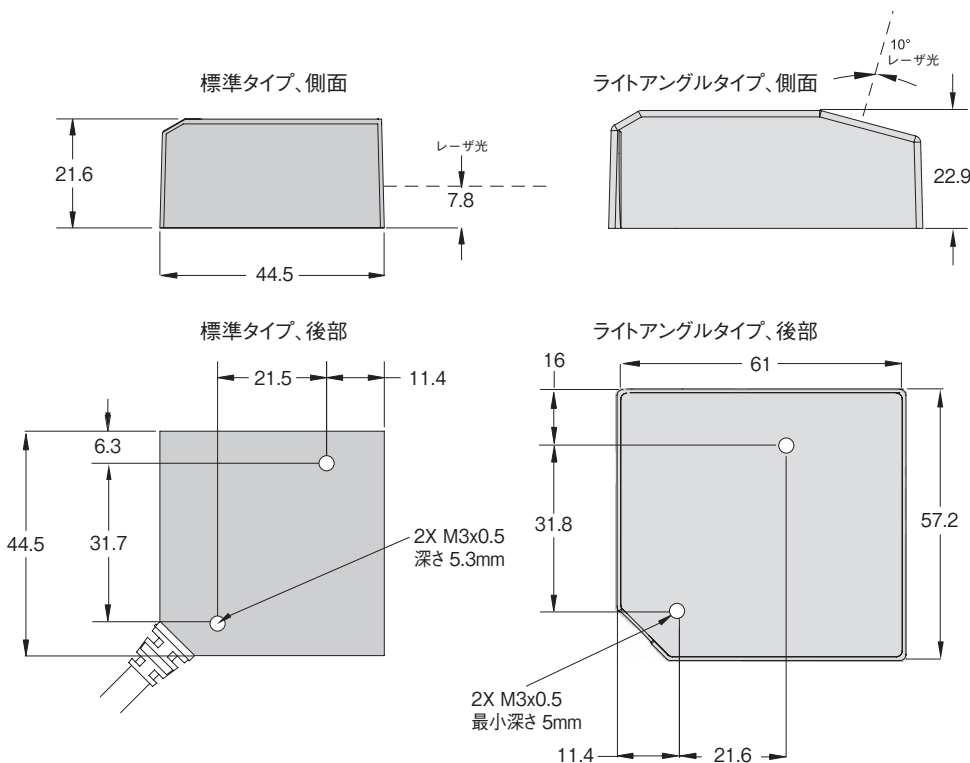
ナローバー幅	読取り距離
0.191mm	76~152mm
0.254mm	51~178mm
0.381mm	51~203mm
0.508mm	51~254mm

ナローバー幅	読取り距離
0.084mm	お問い合わせください
0.127mm	51~79mm
0.191mm	43~94mm
0.254mm	38~102mm

注 : ライトアングルタイプの場合は、読取り範囲から15mmを引いてください。読取り範囲は、特定のシンボル密度に対する最適なスキャン速度に基づいています。

外形寸法

(単位 : mm)



レーザに関するラベル表示

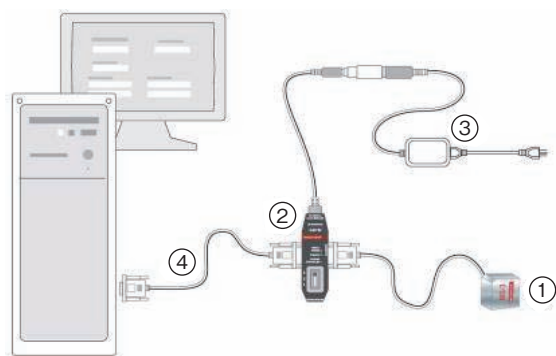
本レーザ式バーコードリーダには、上記の警告ラベルが貼ってあります。このラベルをはがしたり、ラベルの前にものを置いたりしないでください。

レーザ式バーコードリーダ MS-3 シリーズ

システム構成例

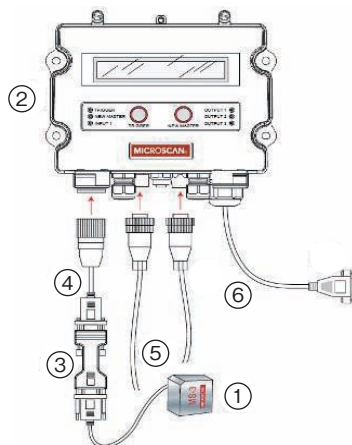
スタンドアロン (5V)

MS-3(1台)の基本セットアップ



番号	種類	形式
1	レーザ式バーコードリーダ MS-3シリーズ	FIS-0003-□□□□G
2	IB-3PCキーボードウェッジ/ インタフェースボックス	FIS-0001-0030G
3	電源AC 100-240V DC+5V 5ピンプラグ 米国/ユーロプラグ	97-000011-01
4	通信ケーブル DB-9ソケット～ DB-9ソケット1.8m(6フィート)	61-000010-02
-	MS-3用取付アーム/アダプタキット 101mm(4インチ)	98-000048-01
-	取付スタンドベースプレートキット	98-000054-01

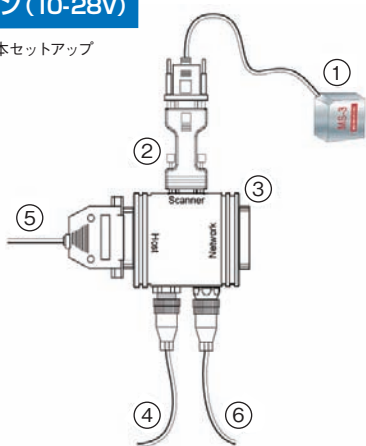
スタンドアロン (10-28V)

MS-コネク210を使用する場合
MS-3(1台)とMS-コネク210をつなぐときの基本セットアップ

番号	種類	形式
1	レーザ式バーコードリーダ MS-3シリーズ	FIS-0003-□□□□G
2	MS-コネク210、 ディスプレイ付きコネクティビティボックス	FIS-0210-0001G
3	IB-131と併用するためのコンバータ IC-332 24V/5V、オプト入出力	FIS-0001-0035G
4	ケーブルMS-3-to-MS-コネク210、 1.8m(6フィート)	61-000127-02
5	電源AC 100-240V DC+24V TRK 3ピン 米国/ユーロプラグ	97-000012-02
6	光電センサ M12 4ピンプラグ NPN出力 コード長2m	99-9000016-01

スタンドアロン (10-28V)

MS-3(1台)の基本セットアップ



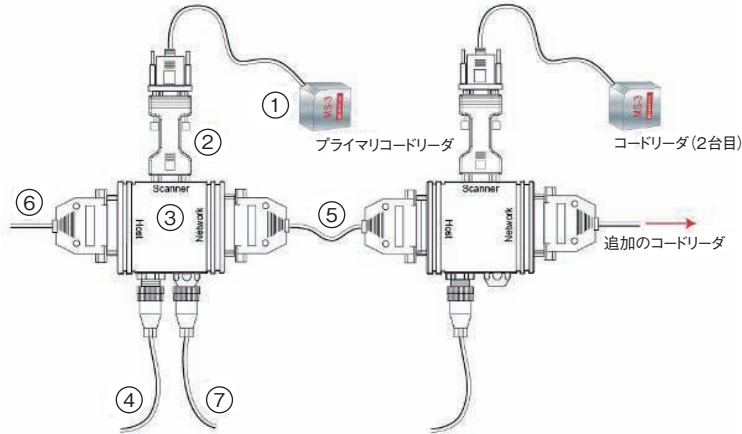
番号	種類	形式
1	レーザ式バーコードリーダ MS-3シリーズ	FIS-0003-□□□□G
2	IB-131と併用するためのコンバータ IC-332 24V/5V、オプト入出力	FIS-0001-0035G
3	IB-131インタフェースボックス	99-000018-01
4	電源AC 100-240V DC+24V TRK 3ピン 米国/ユーロプラグ	97-000012-02
5	通信ケーブル DB25プラグ～ DB-9ソケット、1.8m(6フィート)	61-300026-03
6	光電センサ M12 4ピンプラグ NPN出力 コード長2m	99-9000016-01
-	MS-3用取付アーム/アダプタキット 101mm(4インチ)	98-000048-01
-	取付スタンドベースプレートキット	98-000054-01

レーザ式バーコードリーダ MS-3 シリーズ

システム構成例

複数連結時

プライマリコードリーダは直接ホスト機器に接続し、2台目以降のコードリーダ(最大9台まで)は1列に連結。
データはプライマリコードリーダから直接ホスト機器へ送信されます。



番号	種類	形式
1	レーザ式バーコードリーダ MS-3シリーズ	FIS-0003-□□□□G
2	IB-131と併用するためのコンバータIC-332 24V/5V、オプト入出力	FIS-0001-0035G
3	IB-131インタフェースボックス	99-000018-01
4	電源AC 100-240V DC+24V TRK 3ピン米国/ユーロプラグ	97-000012-02
5	ケーブルデ이지ーチェーンIB-131	61-100029-03
6	通信ケーブル DB25プラグ~DB-9ソケット、1.8m(6フィート)	61-300026-03
7	光電センサ M12 4ピンプラグ NPN出力 コード長2m	99-9000016-01
-	MS-3用取付アーム/アダプタキット101mm(4インチ)	98-000048-01
-	取付スタンドベースプレートキット	98-000054-01

関連マニュアル

Man.No.	形式	マニュアル名称
SDNC-715	MS-3シリーズ	レーザ式バーコードリーダMS-3 ユーザーズマニュアル

レーザ式バーコードリーダ

QX-830シリーズ

コンパクトな産業用レーザ式バーコードリーダ



当モデルは柔軟な接続性と、多くのオートメーション環境でバーコードを読み取る高性能な読み取り能力を兼ね備えています。

また、クイックコネクシステムとX-Mode テクノロジーに加え、IP54 保護構造を採用。Ethernet 通信タイプもラインアップしています。

高性能、簡単接続、最高品質のボディにより、多くの産業用アプリケーションに適したバーコードリーダです。

マルチコードリーダ

ハンディコードリーダ

レーザ式バーコードリーダ

コード検証機

QX-830 : 特長

- 読み取り速度/秒 : 300~1400スキャン
- 読み取り範囲 : 25~762mm
- Ethernet TCP/IP, EtherNet/IP通信タイプをラインアップ
- 保護構造 : IP54



ESP® イージー セットアップ プログラム: シングルポイント型ソフトウェアソリューションで、すべてのオムロンマイクロスキャンリーダのセットアップを、すばやく簡単に行うことができます。



EZ ボタン: リーダのセットアップと設定を、コンピュータなしで行うことができます。



LEDインジケータ: 正常に読み取りが行われている際には動作インジケータ内の緑のLEDが点滅します。



QXプラットフォーム: クイックコネクシステムとX-Mode テクノロジーで簡単接続、高性能読み取りが可能です。



クイックコネクシステム

- プラグアンドプレイのセットアップ
- 単体または複数コードリーダのソリューション

X-Mode テクノロジー

- 破損したコードや、印刷が悪いコード、位置が悪いコードを解読
- 高速読み取りとスループットを実現

高性能読み取り

極めて高い読み取り能力により、最高762mmの距離のバーコードを最高254mmのビーム幅で読み取ることができます。

柔軟な位置調整

コンパクトなボディにより位置調整を柔軟に行うことが可能です。

アプリケーション例

- 軽工業から重工業にいたるあらゆる生産環境
- コンベヤライン
- 梱包/仕分け
- エレクトロニクス製造ライン
- 機械装置への組込み

リアルタイム フィードバック

コードリーダ側面のLEDインジケータと、前面の窓から見える緑のLEDの点滅によって、コードリーダの動作を視覚的に確認することができます。緑のLEDの点滅は、コードリーダ本体のどの方向からでも確認することができます。

Ethernetプロトコル

高速通信用にEthernet TCP/IPとEtherNet/IPが搭載されたタイプもラインアップしています。

QX-830 : 読み取り可能コード

バーコード



スタック型

MicroPDF



PDF417



GS1 Databar



適用コードは、定格/性能をご覧ください。

レーザ式バーコードリーダ QX-830 シリーズ

種類／標準価格

(◎印の機種は標準在庫機種です。無印(受注生産機種)の納期についてはお取引先社にお問い合わせください。)

レーザ式バーコードリーダ

スキャン方式	読取領域	通信	形式	標準価格
シングル	低密度 (Low Density)	シリアル*1	FIS-0830-0001G	オープン価格
	中密度 (Middle Density)		FIS-0830-0002G	
	高密度 (High Density)		FIS-0830-0003G	
ラスタ	低密度 (Low Density)	シリアル*1	FIS-0830-0004G	オープン価格
	中密度 (Middle Density)		FIS-0830-0005G	
	高密度 (High Density)		FIS-0830-0006G	
	低密度 (Low Density) / 樹脂窓		FIS-0830-0010G	
シングル	低密度 (Low Density)	シリアル*2+Ethernet	FIS-0830-1001G	オープン価格
	中密度 (Middle Density)		FIS-0830-1002G	
	高密度 (High Density)		FIS-0830-1003G	
ラスタ	低密度 (Low Density)	シリアル*2+Ethernet	FIS-0830-1004G	オープン価格
	中密度 (Middle Density)		FIS-0830-1005G	
	高密度 (High Density)		FIS-0830-1006G	
	低密度 (Low Density) / 樹脂窓		FIS-0830-1010G	

*1. RS-232, RS-422, RS-485に対応

*2. RS-232に対応

アクセサリ

種類	形式	標準価格(¥)
QX-1インタフェースデバイス	98-000103-02	オープン価格
QX通信ケーブル、共通、M12 12ピンソケット(ねじ式)~M12 12ピンプラグ(ねじ式)、3m	61-000148-02	
QX通信ケーブル、共通、M12 12ピンソケット(ねじ式)~M12 12ピンプラグ(ねじ式)、1m	61-000162-02	
QX通信ケーブル、ホスト、シリアル、M12 12ピンソケット(ねじ式)-DB-9ソケット、1m	61-000153-02	
QX通信ケーブル、ホスト、シリアル、M12 12ピンソケット(ねじ式)-DB-9ソケット、3m	61-000164-02	
QX通信ケーブル、ホスト、シリアル、M12 12ピンプラグ(ねじ式)-DB-9ソケット、1m	61-000152-02	
QX通信ケーブル、ホスト、シリアル、M12 12ピンプラグ(ねじ式)-DB-9ソケット、3m	61-000165-02	
QX通信ケーブル、ホスト、Ethernet、M12 8ピンプラグ(ねじ式)~RJ45、1m	61-000160-03	
QX通信ケーブル、M12 12ピンプラグ~M12 12ピンソケット~DB-25プラグTurckコネクタ	61-000172-02	
QX通信ケーブル、M12 12ピンプラグ&M12、12ピンソケット~MS-コネクタ210(RS-232)、2m	61-000158-03	
QX通信ケーブル、M12 12ピンプラグ(ねじ式)~フライングリード、3m	61-000166-02	
QX通信ケーブル、M12 12ピンプラグ&ソケット~IB-131、RS-232、2m	61-000159-03	
QX通信ケーブル、M12 12ピンソケット~IB-131、RS-232/RS-485、2m	61-000159-04	
光電センサ M12 4ピンプラグ NPN出力 コード長2m	99-9000016-01	

電源

種類	形式	標準価格(¥)
電源AC100-240V DC+24V M12 12ピンソケット	97-000012-01	オープン価格
電源AC100-240V DC+24V M12 12ピンプラグ	97-000012-04	

注. 本カタログに記載の電源および電源コードをほかの電気・電子機器に使用しないでください。

QX-830シリーズをご使用の際には必ず本カタログに記載されている電源および電源コードをご使用ください。

取付けコネクタ

種類	形式	標準価格(¥)
QX-830/-870用取付プレートキット	98-500006-01	オープン価格
QX-830用ライトアングルミラーキット	98-200026-02	
QX-830/-870用 152mm(6インチ)取付アームキット/アダプタ	98-000016-01	
取付アーム延長キット、152mm(6インチ) 全リーダ対応	98-000037-01	
QXシリーズ用L-ブラケットキット	98-000148-01	
取付スタンドベースプレートキット	98-000054-01	

マルチコードリーダ

ハンディコードリーダ

レーザ式バーコードリーダ

コード検証機

レーザ式バーコードリーダ QX-830 シリーズ

定格/性能

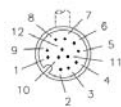
適用コード	標準	Code 39、Codabar、Code 93、Interleaved 2 of 5、Code 128、PDF417、Micro PDF417、Pharmacode、UPC、GS1 Databar
	アプリケーション規格	EAN-128、AIAG
読取り性能	ミラータイプ	回転式、10面
	オプションのラスタミラー画像	2°の円弧、または8インチ(203mm)で0.500インチのラスタ高にわたる10本のラスタ走査線
	スキャン速度	300~1400スキャン/秒の範囲で調整可能、初期値: 500/秒
	スキャン幅角度	60°(代表値)
	ピッチ角	最大±50°
	スキュー角	最大±40°
	シンボルのコントラスト	655nm 波長時、25%以上の絶対明暗差
インタフェース	通信仕様	RS-232、RS-422、RS-485、Ethernet*
	プロトコル	ポイントツーポイント、RTS/CTSによるポイントツーポイント、XON/XOFFによるポイントツーポイント、RTS/CTSおよびXON/XOFFによるポイントツーポイント、マルチドロップ、デジチェーン、ユーザ定義のマルチドロップ、Ethernet TCP/IP、EtherNet/IP
機能仕様	入力1/トリガ/新規マスタ	光アイソレータ、定格4.5~28V(DC24Vで13mA)、新規マスタはシグナルグラウンドで(-)
	出力1/2/3	光アイソレータ、定格1~28V(DC24VでI _{CE} <100mA、電流はユーザが制限)
電源仕様		DC28Vで7.5W(最大)、DC10~28V、最大リップル200mV p-p、DC24Vで180mA(代表値)
光源	タイプ	レーザダイオード
	出力波長	655nm
	ビーム拡がり角	0.4mrad(代表値)
	パルス時間	40~186μs
	最大出力	1.75mW
	安全クラス	可視レーザ、IEC 60825-1 クラス2
環境仕様	周囲温度範囲	動作時: 0~50°C、保存時: -40~75°C
	周囲湿度範囲	90%以下(ただし、氷結・結露しないこと)
	保護構造	IP54
	動作寿命	50,000時間(25°C)
質量		約212g
外形サイズ		34.7(H)×65.7(D)×87.8(W)mm
適用安全規格		FCC、UL/cUL、CE、CB、KC、RCM、BIS
材質(筐体)		アルミダイカスト

*機種により異なります。詳細は「種類/標準価格」の表をご覧ください。

端子配置

コネクタA

M12 12ピンプラグ

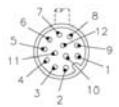


端子配置

1	トリガ
2	電源
3	標準
4	新規マスタ
5	出力1
6	出力3
7	接地
8	入力
9	ホスト RxD
10	ホスト TxD
11	出力2
12	出力コモン

コネクタB

M12 12ピン ソケット



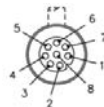
端子配置

1	トリガ
2	電源
3	終端
4	入力 1
5	422/485 TxD (+)
6	422/485 RxD (+)
7	接地
8	入力コモン
9	TxD/RTS
10	RxD/CTS
11	422/485 TxD (-)
12	422/485 RxD (-)

Ethernet コンフィグレーション

コネクタB

M12 8ピン ソケット



端子配置

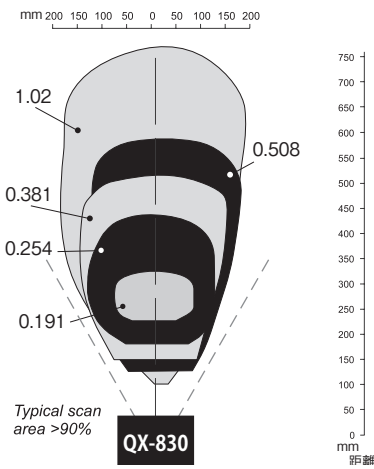
1	終端
2	終端
3	終端
4	TX (-)
5	RX (+)
6	TX (+)
7	終端
8	RX (-)

レーザ式バーコードリーダ QX-830 シリーズ

読取り範囲*

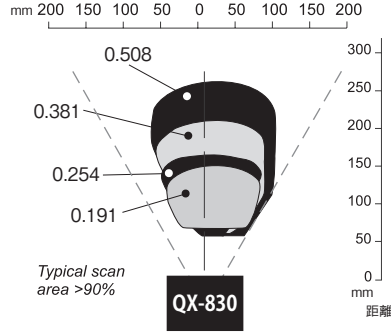
(単位：mm)

低密度 (Low Density) スキャン幅



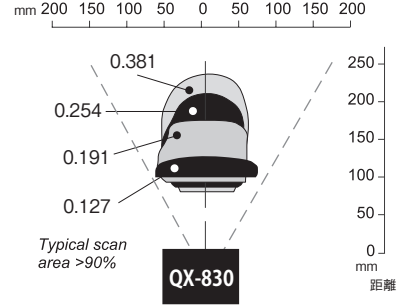
ナローバー幅	読取り距離
0.191mm	254~305mm
0.254mm	178~406mm
0.381mm	152~483mm
0.508mm	127~559mm
1.02mm	102~762mm

中密度 (Middle Density) スキャン幅



ナローバー幅	読取り距離
0.191mm	64~140mm
0.254mm	38~178mm
0.381mm	38~216mm
0.508mm	38~279mm
0.762mm	25~305mm

高密度 (High Density) スキャン幅

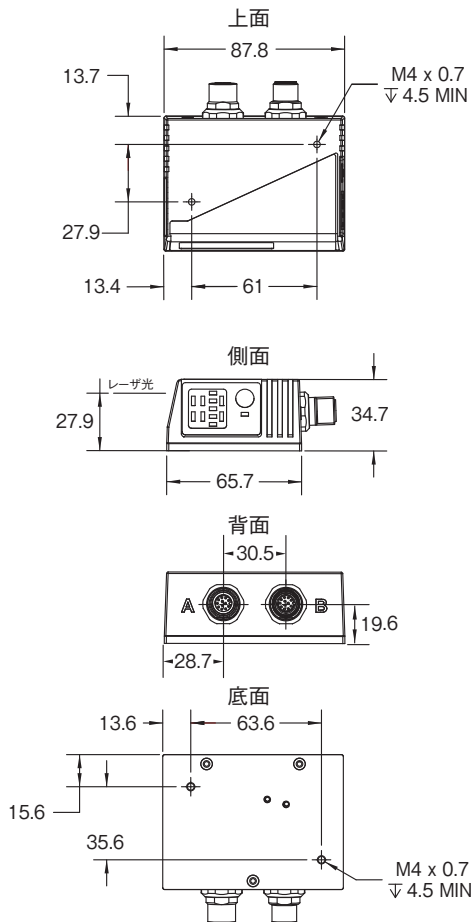


ナローバー幅	読取り距離
0.084mm	お問い合わせください
0.127mm	102~127mm
0.191mm	89~171mm
0.254mm	82~203mm
0.381mm	82~229mm

*読取り範囲は、1秒あたり500回のスキャンで動作するグレードA のCode 39ラベルに基づいています。

外形寸法

(単位：mm)



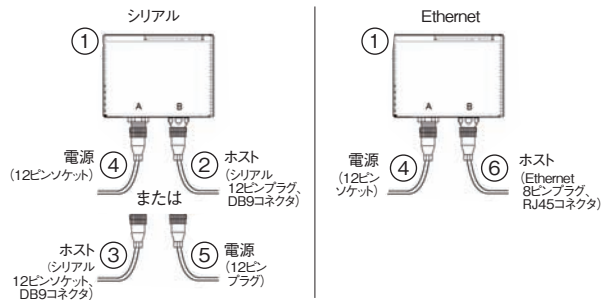
レーザに関するラベル表示

本レーザ式バーコードリーダには、上記の警告ラベルが貼ってあります。このラベルをはがしたり、ラベルの前にものを置いたりしないでください。

レーザ式バーコードリーダー QX-830 シリーズ

システム構成例

スタンドアロン

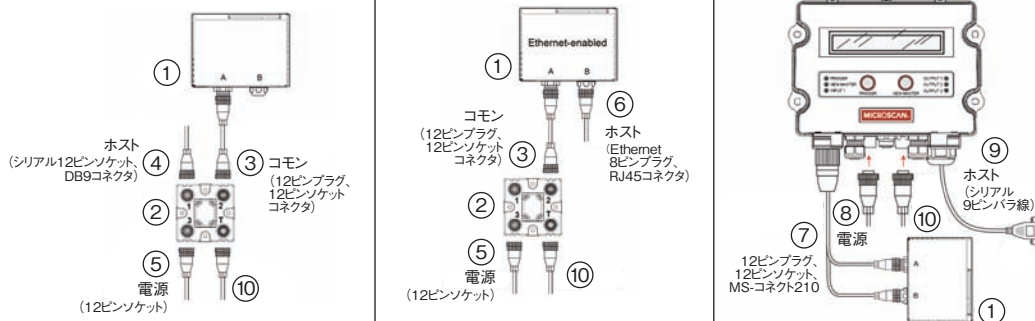


番号	種類	形式
1	レーザ式バーコードリーダー QX-830シリーズ	FIS-0830-□□□□G
2	QX通信ケーブル、ホスト、シリアル、M12 12ピンプラグ(ねじ式)-DB-9ソケット、1m	61-000152-02*
3	QX通信ケーブル、ホスト、シリアル、M12 12ピンソケット(ねじ式)-DB-9ソケット、1m	61-000153-02*
4	電源AC100-240V DC+24V M12 12ピンソケット	97-000012-01
5	電源AC100-240V DC+24V M12 12ピンプラグ	97-000012-04
6	QX通信ケーブル、ホスト、Ethernet、M12 8ピンプラグ(ねじ式)~RJ45、1m	61-000160-03
-	QX-830/-870用 152mm(6インチ) 取付アームキット/アダプタ	98-000016-01
-	取付スタンドベースプレートキット	98-000054-01

*複数の長さで使用可能な通信ケーブルセット

スタンドアロン

QX-1またはMS-コネクタ210を使用する場合



番号	種類	形式
1	レーザ式バーコードリーダー QX-830シリーズ	FIS-0830-□□□□G
2	QX-1インタフェースデバイス	98-000103-02
3	QX通信ケーブル、共通、M12 12ピンソケット(ねじ式)~M12 12ピンプラグ(ねじ式)、1m	61-000162-02*1
4	QX通信ケーブル、ホスト、シリアル、M12 12ピンソケット(ねじ式)-DB-9ソケット、1m	61-000153-02*1
5	電源AC100-240V DC+24V M12 12ピンソケット	97-000012-01
6	QX通信ケーブル、ホスト、Ethernet、M12 8ピンプラグ(ねじ式)~RJ45、1m	61-000160-03*1
7	QX通信ケーブルM12 12ピンプラグ & M12 12ピンソケット~MS-コネクタ210(RS-232)、2m	61-000158-03
8	電源AC 100-240V DC+24V TRK 3ピン米国/ユーロプラグ	97-000012-02
9	MS-コネクタ210、ディスプレイ付き コネクティビティボックス	FIS-0210-0001G*2
10	光電センサ M12 4ピンプラグ NPN出力 コード長2m	99-9000016-01
-	QX-830/-870用 152mm(6インチ) 取付 アームキット/アダプタ	98-000016-01
-	取付スタンドベースプレートキット	98-000054-01

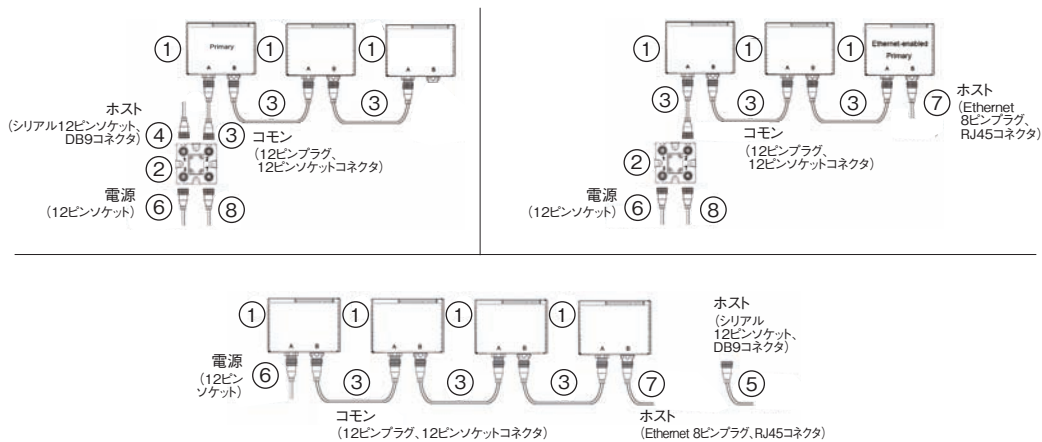
*1. 複数の長さで使用可能な通信ケーブルセット

*2. MS-コネクタ210オプションの詳細については、MS-3シリーズのページを参照してください

レーザ式バーコードリーダ QX-830 シリーズ

システム構成例

複数連結時



番号	種類	形式
1	レーザ式バーコードリーダ QX-830シリーズ	FIS-0830-□□□□G
2	QX-1 インタフェースデバイス	98-000103-02
3	QX通信ケーブル、共通、M12 12ピンソケット(ねじ式)~M12 12ピンプラグ(ねじ式)、1m	61-000162-02*
4	QX通信ケーブル、ホスト、シリアル、M12 12ピンソケット(ねじ式)-DB-9ソケット、1m	61-000153-02*
5	QX通信ケーブル、ホスト、シリアル、M12 12ピンプラグ(ねじ式)-DB-9ソケット、1m	61-000152-02*
6	電源AC100-240V DC+24V M12 12ピンソケット	97-000012-01
7	QX通信ケーブル、ホスト、Ethernet、M12 8ピンプラグ(ねじ式)~RJ45、1m	61-000160-03
8	光電センサ M12 4ピンプラグ NPN出力 コード長2m	99-9000016-01
-	QX-830/-870用 152mm(6インチ)取付 アームキット/アダプタ	98-000016-01
-	取付スタンドベースプレートキット	98-000054-01

*複数の長さで使用可能な通信ケーブルセット

マルチコードリーダ

ハンディコードリーダ

レーザ式バーコードリーダ

コード検証機

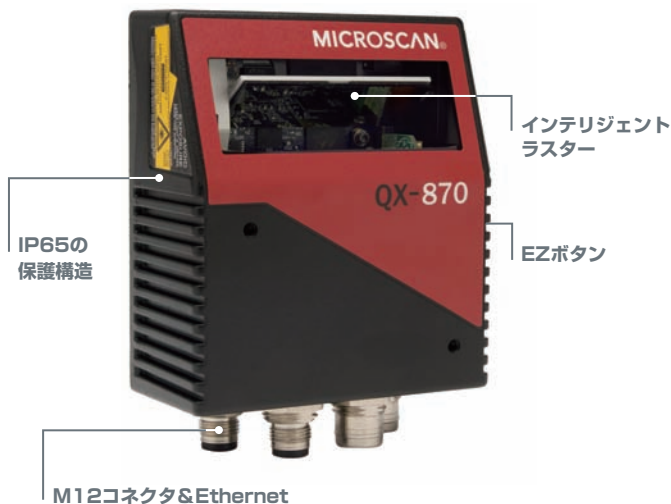
関連マニュアル

Man.No.	形式	マニュアル名称
SDNC-716	QX-830シリーズ	レーザ式バーコードリーダ QX-830 ユーザーズマニュアル

レーザ式バーコードリーダ

QX-870シリーズ

産業用ラスタレーザ式バーコードリーダ



QX-870レーザ式バーコードリーダには2つの最新技術が搭載されています。1つはバーコード読取りの技術、もう一つはバーコードでトレースやコントロールするアプリケーションに必要なソリューションと接続する技術です。スイーピングラスタ機能が特長機能となっており、簡単にセットアップや設置することができるだけでなく、コードが破損していたり位置が悪い場合でも、さまざまな場所に設置されている複数のコードを読取ることができます。

接続してすぐに使用できるセットアップや高性能な読取りアルゴリズムにより、QX-870は多くのアプリケーションに対しても適した仕様となっています。



クイックコネクト システム

- プラグアンドプレイのセットアップ
- 単体または複数コードリーダのソリューション

X-Mode テクノロジー

- 破損したコードや、印刷が悪いコード、位置が悪いコードを解読
- 高速読取りとスループットを実現

QX-870 : 特長

- 読取り速度/秒：300～1400スキャン
- 読取り範囲：25～762mm
- Ethernet TCP/IP, EtherNet/IP通信タイプをラインアップ
- 保護構造：IP65



ESP® イージー セットアップ プログラム：シングルポイント型ソフトウェア ソリューションで、すべてのオムロンマイクロスキャンリーダのセットアップを、すばやく簡単に行うことができます。



EZ ボタン：リーダのセットアップと設定を、コンピュータなしで行うことができます。



LEDインジケータ：正常に読取りが行われている際には動作インジケータ内の緑のLEDが点滅します。



スイーピングラスタ：異なる距離や場所にある複数のコードを処理することができます。



QXプラットフォーム：クイックコネクトシステムとX-Modeテクノロジーで簡単接続、高性能読取りが可能です。

高性能読取り

極めて高い読取り能力により、最高762mmの距離のバーコードを最高254mmのビーム幅で読取ることができます。

インテリジェントラスタ

当モデルにはスイープの角度や速度のコントロールに加え、インテリジェントオートフレーム技術を搭載しており、先進のソフトウェアがレーザのラスタ幅と高さをバーコードに合わせて自動的に調整します。

この機能により一度の読取りサイクルで特定のコードのみを読取ることが可能となります。

Ethernetプロトコル

高速通信にEthernet TCP/IPとEtherNet/IPが搭載されたタイプもラインアップしています。

アプリケーション例

- 軽工業から重工業にいたるあらゆる生産環境
- コンベヤライン
- 梱包/仕分け
- エレクトロニクス製造ライン
- 機械装置への組込み

QX-870 : 読取り可能コード

バーコード



スタック型

MicroPDF



PDF417



GS1 Databar



適用コードは、定格/性能をご覧ください。

レーザ式バーコードリーダ QX-870 シリーズ

種類／標準価格

(◎印の機種は標準在庫機種です。無印(受注生産機種)の納期についてはお取引先当社にお問い合わせください。)

レーザ式バーコードリーダ

スキャン方式	読取領域	通信	形式	標準価格(¥)
スイープラスタ	低密度 (Low Density)	シリアル*	FIS-0870-0004G	オープン価格
	中密度 (Middle Density)		FIS-0870-0005G	
	高密度 (High Density)		FIS-0870-0006G	
	低密度 (Low Density)/樹脂窓		FIS-0870-0007G	
スイープラスタ	低密度 (Low Density)	シリアル*+Ethernet	FIS-0870-1004G	
	中密度 (Middle Density)		FIS-0870-1005G	
	高密度 (High Density)		FIS-0870-1006G	

* RS-232, RS-422, RS-485に対応

アクセサリ

種類	形式	標準価格(¥)
QX-1インタフェースデバイス	98-000103-02	オープン価格
QX通信ケーブル、共通、M12 12ピンソケット(ねじ式)~M12 12ピンプラグ(ねじ式)、3m	61-000148-02	
QX通信ケーブル、共通、M12 12ピンソケット(ねじ式)~M12 12ピンプラグ(ねじ式)、1m	61-000162-02	
QX通信ケーブル、ホスト、シリアル、M12 12ピンソケット(ねじ式)-DB-9ソケット、1m	61-000153-02	
QX通信ケーブル、ホスト、シリアル、M12 12ピンソケット(ねじ式)-DB-9ソケット、3m	61-000164-02	
QX通信ケーブル、ホスト、シリアル、M12 12ピンプラグ(ねじ式)-DB-9ソケット、1m	61-000152-02	
QX通信ケーブル、ホスト、シリアル、M12 12ピンプラグ(ねじ式)-DB-9ソケット、3m	61-000165-02	
QX通信ケーブル、ホスト、Ethernet、M12 8ピンプラグ(ねじ式)~RJ45、1m	61-000160-03	
QX通信ケーブル、M12 12ピンプラグ~M12 12-ピンソケット~DB-25プラグTurckコネクタ	61-000172-02	
QX通信ケーブル、M12 12ピンプラグ&M12 12ピンソケット~MS-コネクタ210(RS-232)、2m	61-000158-03	
QX通信ケーブル、M12 12ピンプラグ(ねじ式)~フライングリード、3m	61-000166-02	
QX通信ケーブル、M12 12ピンプラグ&ソケット~IB-131 RS-232、2m	61-000159-03	
QX通信ケーブル、M12 12ピンソケット~IB-131 RS-232/RS-485、2m	61-000159-04	
光電センサ M12 4ピンプラグ NPN出力 コード長2m	99-9000016-01	

電源

種類	形式	標準価格(¥)
電源AC100-240V DC+24V M12 12ピンソケット	97-000012-01	オープン価格
電源AC100-240V DC+24V M12 12ピンプラグ	97-000012-04	

注. 本カタログに記載の電源および電源コードをほかの電気・電子機器に使用しないでください。
QX-870シリーズをご使用の際には必ず本カタログに記載されている電源および電源コードをご使用ください。

取付けコネクタ

種類	形式	標準価格(¥)
QX-830/-870用取付プレートキット	98-500006-01	オープン価格
QX-830用ライトアングルミラーキット	98-200026-02	
QX-830/-870用キット152mm(6インチ)取付アーム/アダプタ	98-000016-01	
取付アーム延長キット152mm(6インチ)全リーダ	98-000037-01	
QXシリーズ用キットL-ブラケット	98-000148-01	
取付スタンドベースプレートキット	98-000054-01	

レーザ式バーコードリーダー QX-870 シリーズ

定格/性能

適用コード	標準	Code 39、Codabar、Code 93、Interleaved 2 of 5、Code 128、PDF417、Micro PDF417、Pharmacode、UPC、GS1 Databar
	アプリケーション規格	EAN-128、AIAG
読取り性能	ミラータイプ	回転式、10面
	スキャン速度	300~1400スキャン/秒の範囲で調整可能、初期値：500/秒
	スキャン幅角度	60°(代表値)
	ピッチ角	最大±50°
	スキュー角	最大±40°
	シンボルのコントラスト	655nm 波長時、25%以上の絶対明暗差
インタフェース	通信仕様	RS-232C、RS-422、RS-485、Ethernet*
	プロトコル	ポイントツーポイント、RTS/CTSによるポイントツーポイント、XON/XOFFによるポイントツーポイント、RTS/CTS およびXON/XOFFによるポイントツーポイント、マルチドロップ、デジチェーン、ユーザ定義のマルチドロップ、Ethernet TCP/IP、EtherNet/IP
機能仕様	入力1/トリガ/新規マスタ	光アイソレータ、定格4.5~28V(DC24Vで13mA)、新規マスタはシグナルグラウンドで(-)
	出力1/2/3	光アイソレータ、定格1~28V(DC24VでI _{CE} <100mA、電流はユーザが制限)
電源仕様		9W(最大)、DC10~28V、最大リップル200mV p-p、DC24Vで270mA(代表値)
光源	タイプ	レーザダイオード
	出力波長	655nm
	ビーム拡がり角	0.4mrad(代表値)
	パルス時間	40~186μs
	最大出力	1.75mW
	動作寿命	50,000時間(25°C)
	安全クラス	可視レーザ、IEC 60825-1 クラス2
環境仕様	周囲温度範囲	動作時：0~50°C、保存時：-40~75°C
	周囲湿度範囲	90%以下(ただし、氷結・結露しないこと)
	保護構造	IP65
質量		約453g
外形サイズ		109(H)×45(D)×95(W)mm
適用安全規格		FCC、UL/c UL、CE、CB、KC、RCM、BIS
材質(筐体)		アルミダイカスト

*機種により異なります。詳細は「種類/標準価格」の表をご覧ください。

ラスタミラー性能

ラスタスイープ角度	最大スイープ/秒
1-10°	80回
11-20°	60回
21-34°(最大)	40回
35-36°(最大)	20回

端子配置*

コネクタA(シリアル)
M12 12ピン プラグ

端子配置	
1	トリガ
2	電源
3	標準
4	新規マスタ
5	出力1
6	出力3
7	接地
8	入力コモン
9	ホスト RxD
10	ホスト TxD
11	出力2
12	出力コモン

コネクタB(シリアル)
M12 12ピン ソケット

端子配置	
1	トリガ
2	電源
3	終端
4	入力1
5	422/485 TxD (+)
6	422/485 RxD (+)
7	接地
8	入力コモン
9	TxD/RTS
10	RxD/CTS
11	422/485 TxD (-)
12	422/485 RxD (-)

コネクタP/M(シリアル)
M12 12ピンプラグ

端子配置	
1	N/C
2	電源
3	N/C
4	N/C
5	422/485 TxD (+)
6	422/485 RxD (+)
7	接地
8	N/C
9	N/C
10	N/C
11	422/485 TxD (-)
12	422/485 RxD (-)

コネクタB(Ethernet)
M12 8ピンソケット

端子配置	
1	終端
2	終端
3	終端
4	TX (-)
5	RX (+)
6	TX (+)
7	終端
8	RX (-)

コネクタT(トリガ)
M12 4ピンソケット

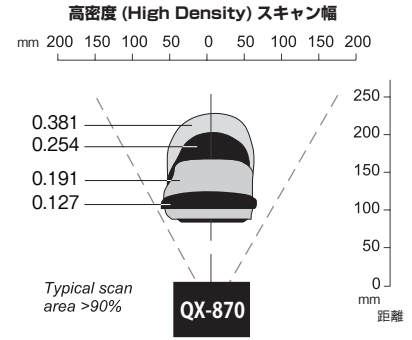
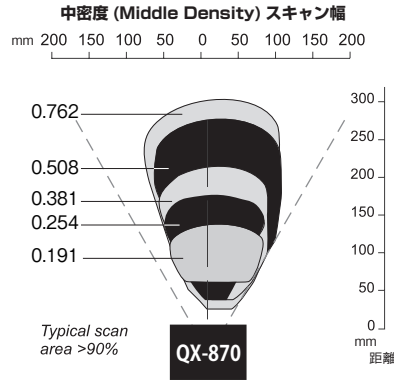
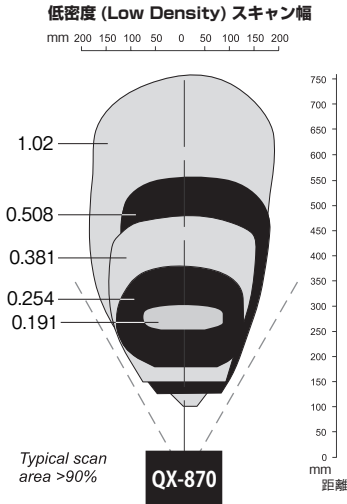
端子配置	
1	電源
2	トリガ
3	接地
4	入力

*詳細なコネクタのピン配置情報はユーザーズマニュアルに記載されています。

レーザ式バーコードリーダ QX-870 シリーズ

読取り範囲*

(単位：mm)



ナローバー幅	読取り距離
0.191mm	254~305mm
0.254mm	178~381mm
0.381mm	152~483mm
0.508mm	127~558mm
1.02mm	102~762mm

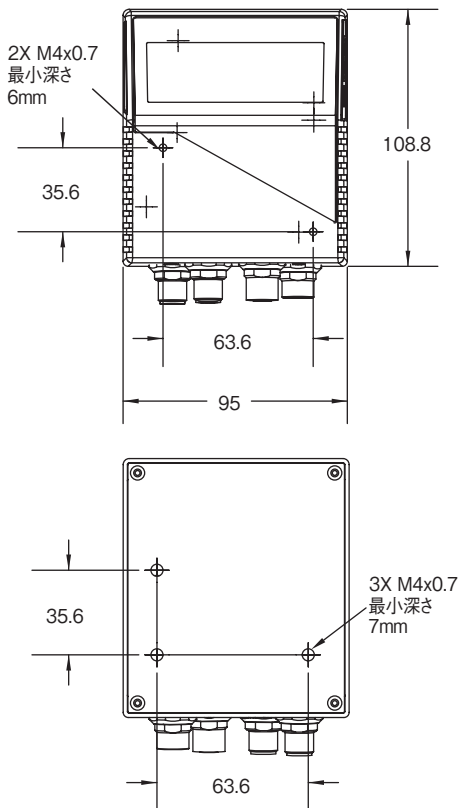
ナローバー幅	読取り距離
0.191mm	64~140mm
0.254mm	38~178mm
0.381mm	38~216mm
0.508mm	38~280mm
0.762mm	25~304mm

ナローバー幅	読取り距離
0.084mm	お問い合わせください
0.127mm	102~127mm
0.191mm	89~171mm
0.254mm	82~203mm
0.381mm	82~228mm

* 読取り範囲は、1秒あたり500回のスキャンで動作するグレードA のCode 39ラベルに基づいています。

外形寸法

(単位：mm)



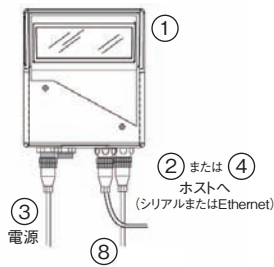
レーザに関するラベル表示

本レーザ式バーコードリーダには、上記の警告ラベルが貼ってあります。このラベルをはがしたり、ラベルの前にものを置いたりしないでください。

レーザ式バーコードリーダー QX-870 シリーズ

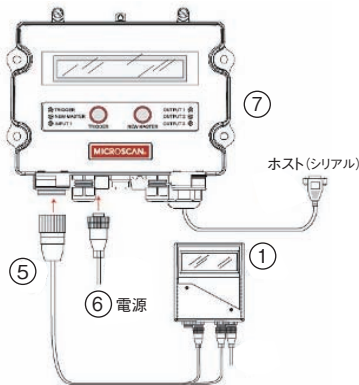
システム構成例

スタンドアロン



注. Ethernetまたはシリアル接続はリーダーに依存します。
適切なリーダーモデルの形式を選んでください。

MS-コネクタ 210 を使用する場合

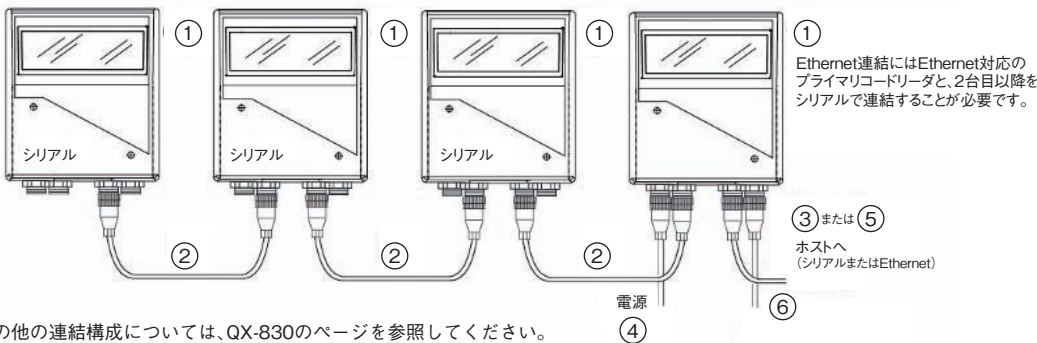


番号	種類	形式
1	レーザ式バーコードリーダー QX-870シリーズ	FIS-0870-□□□□□G
2	QX通信ケーブル、ホスト、シリアル、M12 12ピンプラグ(ねじ式)-DB-9ソケット、1m	61-000152-02* ¹
3	電源AC100-240V DC+24V M12 12ピンソケット	97-000012-01
4	QX通信ケーブル、ホスト、Ethernet、M12 8ピンプラグ(ねじ式)~RJ45、1m	61-000160-03* ¹
5	QX通信ケーブルM12 12ピンプラグ & M12 12ピンソケット~MSコネクタ210(RS-232)、2m	61-000158-03
6	電源AC 100-240V DC+24V TRK 3ピン米国/ユーロプラグ	97-000012-02
7	MS-コネクタ210、ディスプレイ付きコネクティビティボックス	FIS-0210-0001G* ²
8	光電センサ M12 4ピンプラグ NPN出力 コード長2m	99-9000016-01
-	QX-830/-870用 152mm(6インチ)取付アームキット/アダプタ	98-000016-01
-	取付スタンドベースプレートキット	98-000054-01

*1. 複数の長さで使用可能な通信ケーブルセット

*2. MS-コネクタ210オプションの詳細については、MS-3シリーズのページを参照してください。

複数接続時



その他の接続構成については、QX-830のページを参照してください。

番号	種類	形式
1	レーザ式バーコードリーダー QX-870シリーズ	FIS-0870-□□□□□G
2	QX通信ケーブル、共通、M12 12ピンソケット(ねじ式)~M12 12ピンプラグ(ねじ式)、1m	61-000162-02*
3	QX通信ケーブル、ホスト、シリアル、M12 12ピンプラグ(ねじ式)-DB-9ソケット、1m	61-000152-02*
4	電源AC100-240V DC+24V M12 12ピンソケット	97-000012-01
5	QX通信ケーブル、ホスト、Ethernet、M12 8ピンプラグ(ねじ式)~RJ45、1m	61-000160-03*
6	光電センサ M12 4ピンプラグ NPN出力 コード長2m	99-9000016-01
-	QX-830/-870用 152mm(6インチ)取付アームキット/アダプタ	98-000016-01
-	取付スタンドベースプレートキット	98-000054-01

*複数の長さで使用可能な通信ケーブルセット

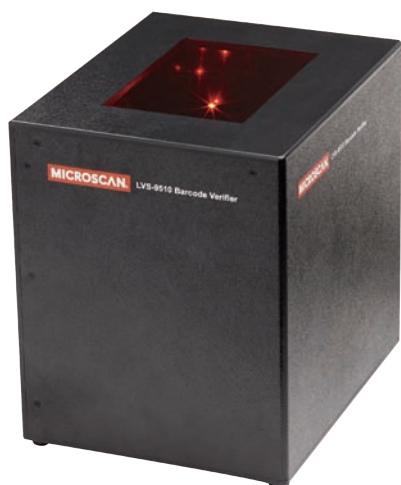
関連マニュアル

Man.No.	形式	マニュアル名称
SDNC-717	QX-870シリーズ	レーザ式バーコードリーダー QX-870 ユーザーズマニュアル

コード検証機

LVS-9510シリーズ

デスクトップ型コード検証機



ラベルを所定の位置に保持するためのハンドヘルドトップカバー(図では非表示)が付属しています。

LVS-9510は、ISO/IEC、ANSI、GS1、UDI規格準拠のバーコード検証をオフラインで行う高性能システムです。

LVS-9510は、一台でバーコード(1Dコード)と2次元コード(2Dコード)を検証できる、使いやすいISO検証システムです。コードを評価するために必要なシンボルの設定や開口を自動的に決定し、トラブル箇所を特定して強調表示します。

また、ステッチング機能を搭載しており、視野幅より長いバーコードのグレード検証が可能です。

LVS-9510 : 特長

- ISO/IEC、ANSI、GS1およびUDIの印刷品質規格準拠の検証
- 1枚のラベルに印字された複数のバーコードを同時に検証するマルチセクタ機能などもソフトウェアアップグレードで搭載可能
- 21 CFR Part11準拠
- GS1 US認定
- 19ヵ国語に対応
- 監査を目的とした品質データの報告作成
- LVS-9510ソフトウェアまたはMicrosoft Active Directoryでオペレータ権限を管理
- システムのキャリブレーションに必要なNIST キャリブレーショントレーサビリティ規格テストカード付属
- レポートのPDF自動保存機能

ISO/ANSIに基づく1Dコード検証

LVS-9510シリーズのバーコード検証機は、バーコード(1Dコード)に関するISO/ANSIの9つのパラメータを検査し、欠陥を特定できます。また、可読性照合も行えます。

ISO/ANSIに基づく2次元コード(2Dコード)検証

LVS-9510シリーズは2次元のコードを検証し、該当するシンボル規格に指定されているすべてのパラメータの検査報告書を作成します。

ソフトウェアのアップグレード : EAIV

オプションの拡張アプリケーション識別子検証(EAIV)は、GS1バーコードのデータ構造に埋め込まれているすべてのGS1アプリケーション識別子(有効期限、商品識別コード(GTIN)、バッチ番号など)が、ユーザによってEAIVにプログラミングされたデータと一致しているかどうかを検証します。

ユーザ許可のオプション

LVS-9510ソフトウェアによる権限管理：パスワードがローカルデータベースに保管されます。パスワードはすべて暗号化され、有効期限が設定され、パスワードの誤入力回数がカウントされます。Microsoft Active Directoryによる権限管理：ユーザの権限はMicrosoftの機能で認証され、LVS-9510によりアクセスできるグループが割り当てられます。

分析ツール

バーコードのエラーを特定し、評価するための数多くの分析ツールを搭載。わかりやすいよう、エラーは色分けされて表示されます。

ソフトウェア

LVS-9510ソフトウェアは、GS1システムによるシンボル仕様表が実装されています。GS1表は、バーコードのデータ構造に対する規格と、バーコード作成時にコードの品質を維持するための方法を定めたものです。

LVS-9510 : 読取り可能コード

バーコード		郵便コード	
2次元コード	Data Matrix	QR	Micro QR
	Aztec	DMRE	
スタック型	MicroPDF	PDF417	GS1 Databar

適用コードは、定格/性能をご覧ください。

コード検証機 LVS-9510 シリーズ

種類／標準価格

(◎印の機種は標準在庫機種です。無印(受注生産機種)の納期についてはお取引先会社にお問い合わせください。)

コード検証機

種類	視野	形式	標準価格(¥)
LVS-9510検証機	76mm	◎9510-5-3.0	オープン価格
	102mm	9510-5-4.0	
	114mm	9510-5-4.5	
	159mm	9510-5-6.250	

注. 必ず、製品に同梱されている電源および電源コードをご使用ください。
また、これらをほかの電気・電子機器に使用しないでください。

アクセサリ

種類	形式	標準価格(¥)
EAN/UPC Calibrated Conformance Standard Test Card(9510-5-3.0/4.0/4.5/6/250に付属)	98-CAL020	オープン価格
GS1-128 Calibrated Conformance Standard Test Card(9510-5-6.250に付属)	98-CAL021	
LVS-9510およびLVS-958□ソフトウェアアップグレードオプション： マルチセクタ検証	98-SOF0039	
LVS-95□□ソフトウェアアップグレードオプション：自動ログイン機能	98-SOF0056	
LVS-95□□ IQ-OQ検証手順ガイドライン4.3版以降(試験カード含む)(日本語版*)	98-LVS0077-J	
IQ-OQ検証試験カード(35枚)	98-LVS-VTC	

*英語版は、当社営業員までお問い合わせください。

コード検証機 LVS-9510 シリーズ

定格/性能

対応規格	アプリケーション規格	AIAG/DAMA/JAPIA/Odette	
		ALDI	
		ISO/IEC 29158 (DPM Cat 0)	
		DHL	
		FPMAJ	
		French CIP	
		GS1 General Specifications	
		HDMA Guidelines	
		Health Industry Barcode (HIBC)	
		IFAH	
		ISO/IEC 15415/15416	
		Italian Pharmacode	
		Japan Codabar	
		Laetus Miniature Pharmacode	
		Laetus Pharmacode	
		Laetus Standard	
		MIL-STD-130N Change 1	
		Pharmacy Product Number (PPN)	
		Automatic GS1 or ISO	
		Chinese Sensible (Han Xin) Code	
		GS1 General Specifications	
		GS1 (NTIN)	
		HDMA Guidelines	
		Miniature Pharmacode	
		Postal (EIB, USPS IMB/Code 128, POSTNET, Japan Post)	
		PPN Code	
		PZN-big, normal, small (German Pharmacode)	
		PZN 7 and PZN 8	
		GS1 米国 認証	Data Matrix for Healthcare
			Data Matrix (ECC 200)
EAN/UPC			
EAN/UPC and extended codes			
EAN/UPC with CC			
GS1 DataBar Omnidirectional			
ITF-14			
GS1 DataBar-14 with CC (IBRSS-14 with CC)			
UCC/EAN with Supplementals			
UCC/EAN-128			
UCC/EAN-128 with CC			
ISO/IEC 15415, 15416, 15418			
ISO/IEC 15426-1, 15426-2			
ISO/IEC 29158 (DPM対応機種のみ)/AIM DPM-1-2006			
ISO/IEC 21471:2020			
サポートしているすべてのISO/IEC シンボル体系仕様			
対象コード	バーコード(1Dコード)	Codabar	
		Code 128, Code 39, Code 93	
		GS1 DataBar Expanded and Limited	
		DataBar	
		DataBar Expanded and Limited	
		DataBar Omnidirectional	
		DataBar Stacked and Truncated	
		EAN/JAN-13	
		EAN/JAN-8	
		Enterprise Intelligent Barcode (EIB) 4-State (4SB)	
		GS1-128	
		Hanxin Code	
		HIBC	
		Interleaved 2 of 5 (ITF)	
		ITF-14	
		Japan Post	
		MSI Plessey	
		Pharmacode-Italian and Laetus	
		PZN 7, PZN 8	
		UPC-A, UPC-E	
	USPS-128		
	USPS Intelligent Mail Barcode (4-State Customer Barcode)		
	2次元コード(2Dコード)*	Aztec	
		DataBar (CC-A, CC-B, またはCC-C)	
		EAN/JAN-13 (CC-A, CC-B, またはCC-C)	
		EAN/JAN-8 (CC-A, CC-B, またはCC-C)	
		ECC-200 (Data Matrix)	
		・ EIB CMDM	
		・ French CIP	
		・ GS1 Data Matrix	
・ NTIN and PPN			
GS1-128 (CC-A, CC-B, またはCC-C)			
MaxiCode			
Micro QR Code			
MicroPDF417			
PDF417			
QR Code			
UPC-A (CC-A, CC-B, またはCC-C)			
UPC-E (CC-A, CC-B, またはCC-C)			
DMRE (ISO/IEC 21471:2020)			

* ・ ECC-200(Data Matrix)コードのサポート一覧表は、当社営業員までお問い合わせください。 ・ CC=Composite Components

マルチコードリーダー

ハンディコードリーダー

レーザ式バーコードリーダー

コード検証機

コード検証機 LVS-9510 シリーズ

PC最小要件(ユーザ使用PC)	<ul style="list-style-type: none"> • Windows® 7、Windows®8.1、またはWindows®10 (Windows®XP およびWindows®Vista は非対応) • Intel® Core™2 Duo Processor (または同等品) • RAM : 2GB • 解像度 : 800×600 • USB 2.0ポート×1 (補助リードヘッド (Auxiliary Readhead) 1台の使用につき1つの追加ポートが必要) 	
カメラ	モノクロ5.0メガピクセル	
照明	白色照明 赤色フィルタ (660nm)	
環境仕様	周囲温度範囲	動作時 : 10~ 30°C、保存時 : 0~40°C
	周囲湿度範囲	動作時 : 20~80% (ただし、氷結・結露しないこと) 保存時 : 20~95% (ただし、氷結・結露しないこと)
インタフェース	USB 2.0ポート	
電源電圧	DC 12V (2.5A以下)	
質量	本体のみ	約2.72kg
	梱包時質量	約5.89kg (電源、ケーブル、マニュアルなどすべての付属品を同梱)
外形サイズ	266.7 (H) × 230 (D) × 282 (W) mm (高さ : システムの基台上にあるゴムの足を含む)	
上面カバー	寸法	139.7mm × 190.5mm
	質量	約155.92g
適用安全規格	FCC、CE、UL、KC	
調整用カード(本体に付属)	<ul style="list-style-type: none"> • 9510-5-3.0に付属 : EAN/UPC Calibrated Conformance Standard Test Card • 9510-5-4.0に付属 : EAN/UPC Calibrated Conformance Standard Test Card • 9510-5-4.5に付属 : EAN/UPC Calibrated Conformance Standard Test Card • 9510-5-6.250に付属 : GS1-128 Calibrated Conformance Standard Test Card 	
調整用カード(オプション)	<ul style="list-style-type: none"> • EAN/UPC Calibrated Conformance Standard Test Card (形式 : 98-CAL020) • GS1-128 Calibrated Conformance Standard Test Card (形式 : 98-CAL021) 	

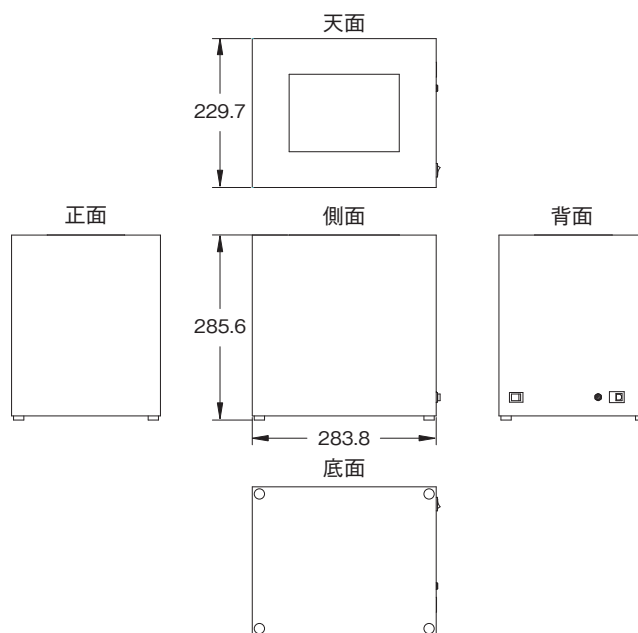
オプション

視野オプション

形式	最小読取り寸法(標準)		視野(概略)
	バーコード(1Dコード)	2次元コード(2Dコード)	
9510-5-3.0	0.10mm	0.15mm	76mm
9510-5-4.0	0.15mm	0.23mm	102mm
9510-5-4.5	0.18mm	0.25mm	114mm
9510-5-6.250	0.24mm	0.33mm	159mm

外形寸法

(単位 : mm)



関連マニュアル

Man.No.	形式	マニュアル名称
SDNC-719	LVS-9510シリーズ	コード検証機 LVS-9510 ユーザーズマニュアル
SDNC-720	LVS-95□□シリーズ	コード検証機 LVS-95□□シリーズ ソフトウェアインストールガイド
SDNC-721	LVS-95□□シリーズ	コード検証機 LVS-95□□シリーズ バーコード検証機オペレーションマニュアル

コード検証機

LVS-9585シリーズ

ポータブル型コード検証機



LVS-9585は、ISO/IEC、ANSI、GS1規格準拠のバーコード検証をオフラインで行う高性能の手持ち式ソリューションです。500万画素の高解像度カメラを搭載し、最大で幅76.19mm、高さ57.15mmのバーコード(1Dコード)および2次元コード(2Dコード)を読み取り、分析します。最大で44mm×44mmの1次元および2次元のダイレクトパーツマーキング(DPM)も、MIL-STD-130、ISO、GS1規格に照らして検証することが可能です。

LVS-9585は、バーコード、2次元(Data Matrix、QRコード、Aztecコード)、スタック型バーコード(PDF417、MicroPDF、Compositeコード)など、多様なシンボルを検証します。2.0mのUSB 2.0ケーブルで電力供給を受け、プラスチック、PCB、金属、段ボール、出荷用容器など、さまざまな材質に付けられたバーコードを検証することができます。

LVS-9585 : 特長

- 一台で、印字されたバーコード(1Dコード)・2次元コード(2Dコード)もダイレクトパーツマーキングも検証
- ソフトウェアが内蔵ドーム照明の色(赤、白)と角度(30°まで)を切り替えて、自動的に最適な照明を選択
- ISO/IEC、ANSI、GS1およびUDIの印刷品質規格に準拠したバーコードの可読性照合
- ISO、MIL-STD-130、GS1規格に準拠したDPMの可読性照合
- 複数のバーコードを同時に検証し、GS1のAIの内容をチェックするマルチセクタ機能などもソフトウェアアップグレードで搭載可能
- 21 CFR Part 11 準拠
- 19ヵ国語に対応
- ExcelまたはSQLデータベースに検証レポートをエクスポート
- レポートのPDF自動保存機能
- システムのキャリブレーションに必要なNIST キャリブレーショントレーサビリティ規格テストカード付属

ISO/ANSIに基づく1Dコード検証

LVS-95□□シリーズのバーコード検証機は、バーコード(1Dコード)に関するISO/ANSIの9つのパラメータを検査し、欠陥を特定できます。また、可読性照合も行えます。

ISO/ANSIに基づく2次元コード(2Dコード)検証

LVS-95□□シリーズは2次元のコードを検証し、該当するシンボル規格に指定されているすべてのパラメータの検査報告書を作成します。

分析ツール

バーコードのエラーを特定し、評価するための数多くの分析ツールを搭載。わかりやすいよう、エラーは色分けされて表示されます。

ソフトウェア

LVS-95□□ソフトウェアは、GS1システムによるシンボル仕様表が実装されています。GS1表は、バーコードのデータ構造に対する規格と、バーコード作成時にコードの品質を維持するための方法を定めたものです。

ソフトウェアのアップグレード : EAIV

オプションの拡張アプリケーション識別子検証(EAIV)は、GS1バーコードのデータ構造に埋め込まれているすべてのGS1アプリケーション識別子(有効期限、商品識別コード(GTIN)、バッチ番号など)が、ユーザによってEAIVにプログラミングされたデータと一致しているかどうかを検証します。

ユーザ許可のオプション

LVS-95□□ソフトウェアによる権限管理：パスワードがローカルデータベースに保管されます。パスワードはすべて暗号化され、有効期限が設定され、パスワードの誤入力回数がカウントされます。Microsoft Active Directoryによる権限管理：ユーザの権限はMicrosoftの機能で認証され、LVS-95□□によりアクセスできるグループが割り当てられます。

持ち運び可能

最新のWindows OSタブレットに接続できます。

LVS-9585 : 読み取り可能コード

バーコード



郵便コード



2次元コード



スタック型



適用コードは、定格/性能をご覧ください。

コード検証機 LVS-9585 シリーズ

種類／標準価格

(◎印の機種は標準在庫機種です。無印(受注生産機種)の納期についてはお取引先会社にお問い合わせください。)

コード検証機

種類	形式	標準価格(¥)
LVS-9585ハンドヘルド型 1D/2D & DPMコード検証機、高分解能	9585-DPM-HD	オープン価格
LVS-9585ハンドヘルド型 1D/2D & DPMコード検証機、白色および赤色光	◎ 9585-DPM	

アクセサリ

種類	形式	標準価格(¥)
EAN/UPC Calibrated Conformance Standard Test Card(コード検証機本体に付属)	98-CAL020	オープン価格
GS1-128 Calibrated Conformance Standard Test Card	98-CAL021	
Data Matrix Calibrated Conformance Standard Test Card(9585-DPM-HD用)	98-CAL022	
LVS-9510およびLVS-958□ソフトウェアアップグレードオプション： マルチセクタ検証	98-SOF0039	
LVS-95□□ソフトウェアアップグレードオプション：自動ログイン機能	98-SOF0056	
LVS-9580のアップグレード(1D/2DからDPM)	98-SOF0095	
LVS-95□□IQ-OQ検証手順ガイドライン4.3版以降(試験カード含む)(日本語版*)	98-LVS0077-J	
IQ-OQ検証試験カード(35枚)	98-LVS-VTC	

*英語版は、当社営業員までお問い合わせください。

コード検証機 LVS-9585 シリーズ

定格/性能

マルチコードリーダー	対応規格	AIAG/DAMA/JAPIA/Odette	
		ALDI	
		ISO/IEC 29158	
		DHL	
		FPMAJ	
		French CIP	
		GS1 General Specifications	
		HDMA Guidelines	
		Health Industry Barcode (HIBC)	
		IFAH	
		ISO/IEC 15415/15416	
		Italian Pharmacode	
		Japan Codabar	
		Laetus Miniature Pharmacode	
		Laetus Pharmacode	
		Laetus Standard	
	MIL-STD-130N Change 1		
	Pharmacy Product Number (PPN)		
	Automatic GS1 or ISO		
	GS1 (NTIN)		
	Miniature Pharmacode		
Postal (EIB, USPS IMB/Code 128, POSTNET, Japan Post)			
PZN-big, normal, small (German Pharmacode)			
ハンディコードリーダー	GS1 米国 認証	Data Matrix for Healthcare	
		Data Matrix (ECC 200)	
		EAN/UPC	
		EAN/UPC and Extended Codes	
		EAN/UPC with CC	
		GS1 DataBar Omnidirectional	
		ITF-14	
		GS1 DataBar-14 with CC (IBRSS-14 with CC)	
		UCC/EAN with Supplementals	
		UCC/EAN-128	
		UCC/EAN-128 with CC	
		ISO/IEC 15415, 15416, 15418	
		ISO/IEC 15426-1, 15426-2	
		ISO/IEC 29158 (DPM対応機種のみ) / AIM DPM-1-2006	
		ISO/IEC 21471:2020	
サポートしているすべてのISO/IEC シンボル体系仕様			
レーザ式バーコードリーダー	対象コード	Codabar	
		Code 128, Code 39, Code 93	
		GS1 DataBar Expanded and Limited	
		DataBar	
		DataBar Expanded and Limited	
		DataBar Omnidirectional	
		DataBar Stacked and Truncated	
		EAN/JAN-13	
		EAN/JAN-8	
		Enterprise Intelligent Barcode (EIB) 4-State (4SB)	
		French CIP	
		GS1-128	
		Hanxin Code	
		HIBC	
		Interleaved 2 of 5 (ITF)	
		ITF-14	
		Japan Post	
		MaxiCode	
	MSI Plessey		
	Pharmacode-Italian and Laetus		
	PZN 7 and PZN 8		
	UPC-A and UPC-E		
	USPS-128		
	USPS Intelligent Mail Barcode (4-State Barcode)		
	コード検証機	2次元コード(2Dコード)*	Aztec Code
			DataBar (CC-A, CC-B, またはCC-C)
			EAN/JAN-13 (CC-A, CC-B, またはCC-C)
EAN/JAN-8 (CC-A, CC-B, またはCC-C)			
ECC-200 (Data Matrix)			
Enterprise Intelligent Barcode (EIB) Complex Mail Data Marks (CMDM)			
GS1-128 (CC-A, CC-B, またはCC-C)			
Micro QR Code			
MicroPDF417			
PDF417			
QR Code			
UPC-A (CC-A, CC-B, またはCC-C)			
UPC-E (CC-A, CC-B, またはCC-C)			
DMRE (ISO/IEC 21471:2020)			

*・ECC-200(Data Matrix)コードのサポート一覧表は、当社営業員までお問い合わせください。

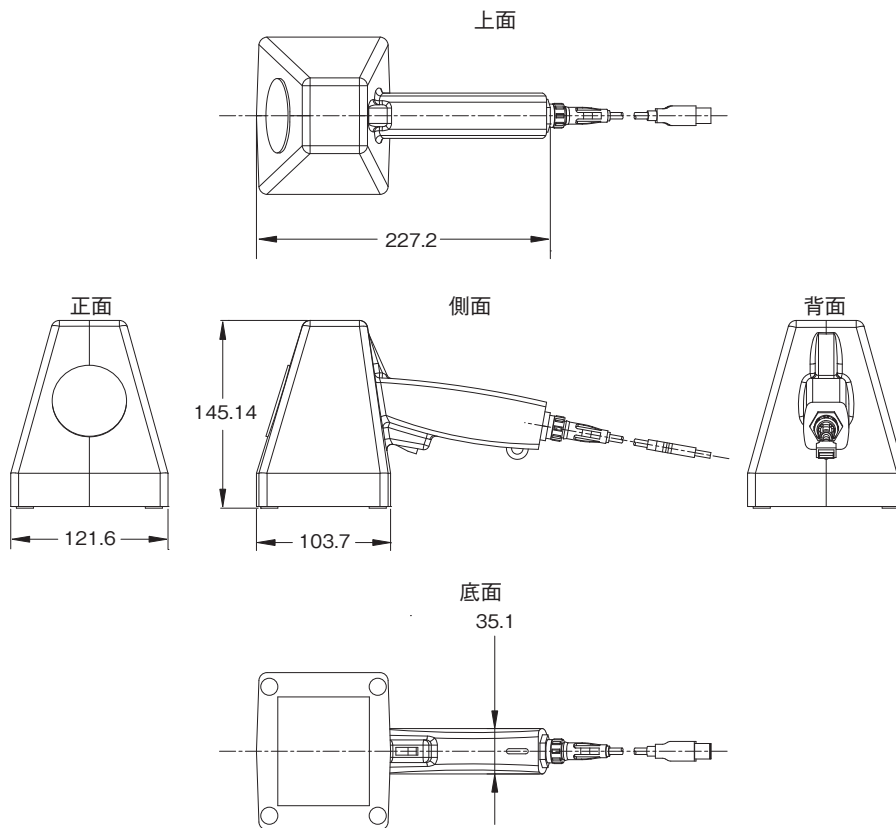
・CC=Composite Components

コード検証機 LVS-9585 シリーズ

PC最小要件(ユーザ使用PC)		<ul style="list-style-type: none"> Windows®7 Pro SP1、Windows®10 Pro Intel®Core™i3 プロセッサまたは同等品 RAM : 4GB 解像度 : 800×600 USB 2.0ポート×1
視野	DPM(9585-DPM)	44mm×44mm
	HD(9585-DPM-HD)	33mm×25mm
読取り最小セルサイズ	DPM(9585-DPM)	バーコード(1Dコード) : 0.10mm 2次元コード(2Dコード) : 0.15mm
	HD(9585-DPM-HD)	2次元コード(2Dコード) : 0.05mm
カメラ		500万画素カメラ 撮像距離 : 接触
照明		赤色ドーム(660nm)、白色ドーム、角度30°
環境仕様	周囲温度範囲	動作時 : 4~46°C、保存時 : -20~60°C
	周囲湿度範囲	動作時 : 20~80%(ただし、氷結・結露しないこと) 保存時 : 20~95%(ただし、氷結・結露しないこと)
インターフェース		USB 2.0 A/MINI-B ケーブル : 2.0m
電源		USB電源 : DC5V(400mA時)
質量	本体のみ	約0.68kg
	梱包時質量	約1.51kg(ケーブル、マニュアルなどすべての付属品を同梱)
外形サイズ		215.9(H)×139.7(D)×120.6(W)mm
調整用カード(本体に付属)		9585-DPMに付属 : EAN/UPC Calibrated Conformance Standard Test Card 9585-DPM-HDに付属 : Data Matrix Calibrated Conformance Standard Test Card
適用安全規格		FCC、CE、UL、KC、RCM

外形寸法

(単位 : mm)



関連マニュアル

Man.No.	形式	マニュアル名称
SDNC-718	LVS-9580/9585シリーズ	コード検証機 LVS-9580/9585ユーザーズマニュアル
SDNC-720	LVS-95□□シリーズ	コード検証機 LVS-95□□シリーズ ソフトウェアインストールガイド
SDNC-721	LVS-95□□シリーズ	コード検証機 LVS-95□□シリーズ バーコード検証機オペレーションマニュアル

コード検証機

LVS-9580シリーズ

ポータブル型コード検証機

耐久性があり、
携帯可能なハンドヘルド
検証装置



重量わずか0.64kg

LVS-9580は、ISO/IEC、ANSI、GS1 およびUDIの各規格に準拠してオフラインでバーコードを検証する高性能のハンドヘルドソリューションです。

500万画素の高解像度カメラを搭載し、最大で幅76.19mm、高さ57.15mmのバーコード(1Dコード)および2次元コード(2Dコード)を読み取り、分析します。最大で44mm×44mmの1次元および2次元のダイレクトパーツマーキング(DPM)も、MIL-STD-130、ISO、GS1規格に照らして検証することが可能です。LVS-9580は、バーコード、2次元(Data Matrix、QRコード、Aztecコード)、スタック型バーコード(PDF417、MicroPDF、Compositeの各コード)など、多様なシンボルを検証します。

2.0mのUSB 2.0ケーブルで電力供給を受け、プラスチック、PCB、金属、段ボール、出荷用容器など、さまざまな材質に付けられたバーコードを検証することができます。

LVS-9580 : 特長

- ・視野幅より長いバーコードのグレード検証を可能にするステッチング機能
- ・複数ラインでの生産や倉庫での使用に最適
- ・ISO/IEC、ANSI、GS1 およびUDIの印刷品質規格に準拠したバーコードの可読性照合
- ・ISO、MIL-STD-130およびGS1規格に準拠したDPMの可読性照合
- ・1枚のラベルに印字された複数のバーコードを同時に検証するマルチセクタ機能などもソフトウェアアップグレードで搭載可能
- ・21 CFR Part11準拠
- ・19ヵ国語に対応
- ・監査を目的とした品質データの報告作成
- ・システムのキャリブレーションに必要なNIST キャリブレーショントレーサビリティ規格テストカード付属
- ・レポートのPDF自動保存機能

LVS-9580 : 読み取り可能コード



適用コードは、定格/性能をご覧ください。

ISO/ANSIに基づく
1Dコード検証

LVS-95□□シリーズのバーコード検証機は、バーコード(1Dコード)に関するISO/ANSIの9つのパラメータを検査し、欠陥を特定できます。また、可読性照合も行えます。

ISO/ANSIに基づく
2次元コード(2Dコード)
検証

LVS-95□□シリーズは2次元のコードを検証し、該当するシンボル規格に指定されているすべてのパラメータの検査報告書を作成します。

分析ツール

バーコードのエラーを特定し、評価するための数多くの分析ツールを搭載。わかりやすいよう、エラーは色分けされて表示されます。

ソフトウェア

LVS-95□□ソフトウェアは、GS1システムによるシンボル仕様表が実装されています。GS1表は、バーコードのデータ構造に対する規格と、バーコード作成時にコードの品質を維持するための方法を定めたものです。

ソフトウェアの
アップグレード : EAIV

オプションの拡張アプリケーション識別子検証(EAIV)は、GS1バーコードのデータ構造に埋め込まれているすべてのGS1アプリケーション識別子(有効期限、商品識別コード(GTIN)、バッチ番号など)が、ユーザによってEAIVにプログラミングされたデータと一致しているかどうかを検証します。

ユーザ許可のオプション

LVS-95□□ソフトウェアによる権限管理 : パスワードがローカルデータベースに保管されます。パスワードはすべて暗号化され、有効期限が設定され、パスワードの誤入力回数がカウントされます。Microsoft Active Directoryによる権限管理 : ユーザの権限はMicrosoftの機能で認証され、LVS-95□□によりアクセスできるグループが割り当てられます。

持ち運び可能

最新版のWindows OSタブレットに接続できます。

コード検証機 LVS-9580 シリーズ

種類 / 標準価格

(◎印の機種は標準在庫機種です。無印(受注生産機種)の納期についてはお取引先社にお問い合わせください。)

コード検証機

種類	形式	標準価格(¥)
LVS-9580 ハンドヘルド型 1D/2D コード検証機	◎9580-C-3	オープン価格
LVS-9580 ハンドヘルド型 1D/2D & DPMコード検証機	9580-DPM	
LVS-9580 ハンドヘルド型 1D/2D & DPMコード検証機、高分解能	9580-DPM-HD	

アクセサリ

種類	形式	標準価格(¥)
EAN/UPC Calibrated Conformance Standard Test Card(コード検証機本体に付属)	98-CAL020	オープン価格
GS1-128 Calibrated Conformance Standard Test Card	98-CAL021	
Data Matrix Calibrated Conformance Standard Test Card(9580-DPM-HD用)	98-CAL022	
LVS-9510およびLVS-9580ソフトウェアアップグレードオプション： マルチセクタ検証	98-SOF0039	
LVS-9500ソフトウェアアップグレードオプション：自動ログイン機能	98-SOF0056	
LVS-9580のアップグレード(1D/2DからDPM)	98-SOF0095	
LVS-9500 IQ-OQ検証手続ガイドライン4.3版以降(試験カード含む)(日本語版*)	98-LVS0077-J	
IQ-OQ検証試験カード(35枚)	98-LVS-VTC	

*英語版は、当社営業員までお問い合わせください。

定格 / 性能

対応規格	アプリケーション規格	AIAG/DAMA/JAPIA/Odette
		ALDI
		ISO/IEC 29158
DHL		
FPMAJ		
French CIP		
GS1 General Specifications		
HDMA Guidelines		
Health Industry Barcode (HIBC)		
IFAH		
ISO/IEC 15415/15416		
Italian Pharmacode		
Japan Codabar		
Laetus Miniature Pharmacode		
Laetus Pharmacode		
Laetus Standard		
MIL-STD-130N Change 1		
Pharmacy Product Number (PPN)		
Automatic GS1 or ISO		
GS1 (NTIN)		
Miniature Pharmacode		
Postal (EIB, USPS IMB/Code 128, POSTNET, Japan Post)		
PZN-big, normal, small (German Pharmacode)		
GS1 米国 認証	Data Matrix for Healthcare	
	Data Matrix (ECC 200)	
	EAN/UPC	
	EAN/UPC and Extended Codes	
	EAN/UPC with CC	
	GS1 DataBar Omnidirectional	
	ITF-14	
	GS1 DataBar-14 with CC (IBRSS-14 with CC)	
	UCC/EAN with Supplementals	
	UCC/EAN-128	
	UCC/EAN-128 with CC	
ISO 準拠規格	ISO/IEC 15415, 15416, 15418	
	ISO/IEC 15426-1, 15426-2	
	ISO/IEC 29158 (DPM対応機種のみ)/AIM DPM-1-2006	
	ISO/IEC 21471:2020	
サポートしているすべてのISO/IEC シンボル体系仕様		

マルチコードリーダー

ハンディコードリーダー

レーザ式バーコードリーダー

コード検証機

コード検証機 LVS-9580 シリーズ

マルチコードリーダー

ハンディコードリーダー

レーザ式バーコードリーダー

コード検証機

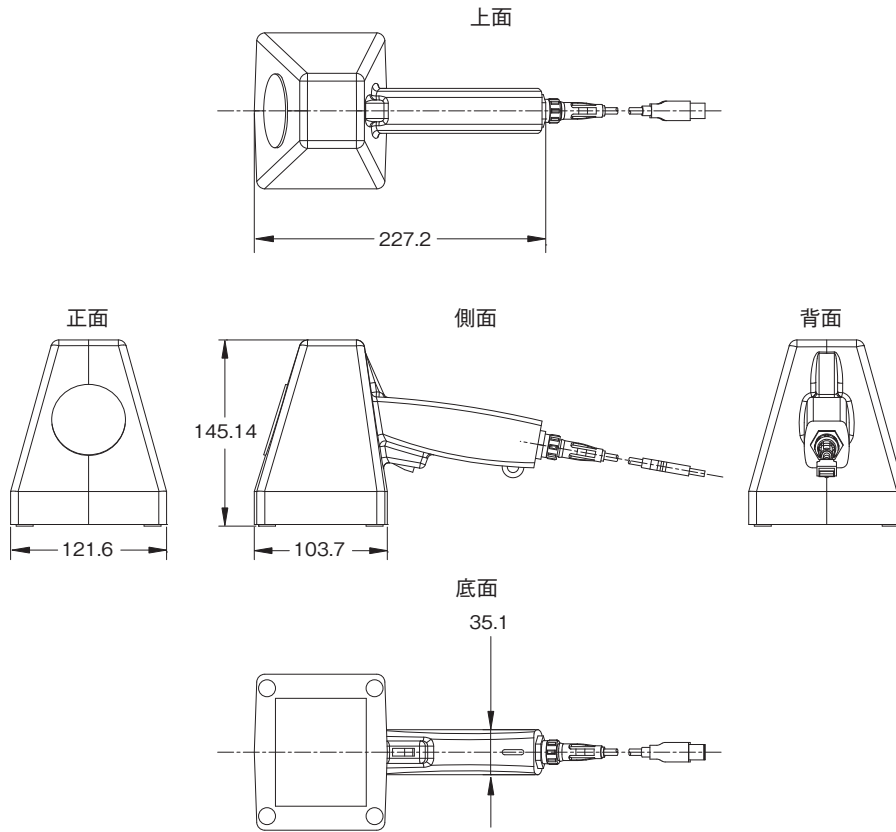
対象コード	バーコード(1Dコード)	Codabar Code 128、Code 39、Code 93 GS1 DataBar Expanded and Limited DataBar DataBar Expanded and Limited DataBar Omnidirectional DataBar Stacked and Truncated EAN/JAN-13 EAN/JAN-8 Enterprise Intelligent Barcode (EIB) 4-State (4SB) French CIP GS1-128 Hanxin Code HIBC Interleaved 2 of 5 (ITF) ITF-14 Japan Post MaxiCode MSI Plessey Pharmacode-Italian and Laetus PZN 7 and PZN 8 UPC-A and UPC-E USPS-128 USPS Intelligent Mail Barcode (4-State Barcode)
	2次元コード(2Dコード)*	Aztec Code DataBar (CC-A、CC-B、またはCC-C) EAN/JAN-13 (CC-A、CC-B、またはCC-C) EAN/JAN-8 (CC-A、CC-B、またはCC-C) ECC-200 (Data Matrix) Enterprise Intelligent Barcode (EIB) Complex Mail Data Marks (CMDM) GS1-128 (CC-A、CC-B、またはCC-C) Micro QR Code MicroPDF417 PDF417 QR Code UPC-A (CC-A、CC-B、またはCC-C) UPC-E (CC-A、CC-B、またはCC-C) DMRE (ISO/IEC 21471:2020)
PC最小要件(ユーザ使用PC)		<ul style="list-style-type: none"> Windows® 7 Pro SP1、Windows®10 Pro Intel®Core™i3 プロセッサまたは同等品 RAM : 4GB 解像度 : 800×600 USB 2.0ポート×1
視野	スタンダード(9580-C-3)	縦 : 76.19mm 横 : 57.15mm
	DPM(9580-DPM)	44mm×44mm
	HD(9580-DPM-HD)	33mm×25mm
読取り最小セルサイズ	スタンダード(9580-C-3)	バーコード(1Dコード) : 0.10mm
	DPM(9580-DPM)	2次元コード(2Dコード) : 0.15mm
	HD(9580-DPM-HD)	2次元コード(2Dコード) : 0.05mm
カメラ		500万画素カメラ 撮像距離 : 接触
照明		赤ドーム(660nm)
環境仕様	周囲温度範囲	動作時 : 4~46℃、保存時 : -20~60℃
	周囲湿度範囲	動作時 : 20~80%(ただし、氷結・結露しないこと) 保存時 : 20~95%(ただし、氷結・結露しないこと)
インターフェース		USB 2.0 A/MINI-B ケーブル : 2.0m
電源		USB電源 : DC5V(400mA時)
質量	本体のみ	約0.64kg
	梱包時質量	約1.81kg(ケーブル、マニュアルなどすべての付属品を同梱)
外形サイズ		215.9(H)×139.7(D)×120.6(W)mm
調整用カード(本体に付属)		9580-C-3に付属 : EAN/UPC Calibrated Conformance Standard Test Card 9580-DPMに付属 : EAN/UPC Calibrated Conformance Standard Test Card 9580-DPM-HDに付属 : Data Matrix Calibrated Conformance Standard Test Card
適用安全規格		FCC、CE、UL、KC、RCM

* ・ECC-200(Data Matrix)コードのサポート一覧表は、当社営業員までお問い合わせください。

・CC=Composite Components

外形寸法

(単位：mm)



マルチコードリーダー

ハンディコードリーダー

レーザ式バーコードリーダー

コード検証機

関連マニュアル

Man.No.	形式	マニュアル名称
SDNC-718	LVS-9580/9585シリーズ	コード検証機 LVS-9580/9585ユーザーズマニュアル
SDNC-720	LVS-95□□シリーズ	コード検証機 LVS-95□□シリーズ ソフトウェアインストールガイド
SDNC-721	LVS-95□□シリーズ	コード検証機 LVS-95□□シリーズ バーコード検証機オペレーションマニュアル

オムロン商品ご購入のお客様へ

ご承諾事項

平素はオムロン株式会社(以下「当社」)の商品をご愛用いただき誠にありがとうございます。
「当社商品」のご購入について特別の合意がない場合には、お客様のご購入先にかかわらず、本ご承諾事項記載の条件を適用いたします。ご承諾のうえご注文ください。

1. 定義

本ご承諾事項中の用語の定義は次のとおりです。

- ① 「当社商品」: 「当社」のFAシステム機器、汎用制御機器、センシング機器、電子・機構部品
- ② 「カタログ等」: 「当社商品」に関する、ベスト制御機器オムロン、電子・機構部品総合カタログ、その他のカタログ、仕様書、取扱説明書、マニュアル等であって電磁的方法で提供されるものも含まれます。
- ③ 「利用条件等」: 「カタログ等」に記載の、「当社商品」の利用条件、定格、性能、動作環境、取り扱い方法、利用上の注意、禁止事項その他
- ④ 「お客様用途」: 「当社商品」のお客様におけるご利用方法であって、お客様が製造する部品、電子基板、機器、設備またはシステム等への「当社商品」の組み込み又は利用を含みます。
- ⑤ 「適合性等」: 「お客様用途」での「当社商品」の(a)適合性、(b)動作、(c)第三者の知的財産の非侵害、(d)法令の遵守および(e)各種規格の遵守

2. 記載事項のご注意

「カタログ等」の記載内容については次の点をご理解ください。

- ① 定格値および性能値は、単独試験における各条件のもとで得られた値であり、各定格値および性能値の複合条件のもとで得られる値を保証するものではありません。
- ② 参考データはご参考として提供するもので、その範囲で常に正常に動作することを保証するものではありません。
- ③ 利用事例はご参考ですので、「当社」は「適合性等」について保証いたしかねます。
- ④ 「当社」は、改善や当社都合等により、「当社商品」の生産を中止し、または「当社商品」の仕様を変更することがあります。

3. ご利用にあたってのご注意

ご採用およびご利用に際しては次の点をご理解ください。

- ① 定格・性能ほか「利用条件等」を遵守しご利用ください。
- ② お客様自身にて「適合性等」をご確認いただき、「当社商品」のご利用の可否をご判断ください。
「当社」は「適合性等」を一切保証いたしかねます。
- ③ 「当社商品」がお客様のシステム全体の中で意図した用途に対して、適切に配電・設置されていることをお客様ご自身で、必ず事前に確認してください。
- ④ 「当社商品」をご使用の際には、(i) 定格および性能に対し余裕のある「当社商品」のご利用、冗長設計などの安全設計、(ii) 「当社商品」が故障しても、「お客様用途」の危険を最小にする安全設計、(iii) 利用者に危険を知らせるための、安全対策のシステム全体としての構築、(iv) 「当社商品」および「お客様用途」の定期的な保守、の各事項を実施してください。
- ⑤ 「当社」はDDoS攻撃(分散型DoS攻撃)、コンピュータウイルスその他の技術的な有害プログラム、不正アクセスにより、「当社商品」、インストールされたソフトウェア、またはすべてのコンピュータ機器、コンピュータプログラム、ネットワーク、データベースが感染したとしても、そのことにより直接または間接的に生じた損失、損害その他の費用について一切責任を負わないものとします。
お客様自身にて、(i) アンチウイルス保護、(ii) データ入出力、(iii) 紛失データの復元、(iv) 「当社商品」またはインストールされたソフトウェアに対するコンピュータウイルス感染防止、(v) 「当社商品」に対する不正アクセス防止についての十分な措置を講じてください。
- ⑥ 「当社商品」は、一般工業製品向けの汎用品として設計製造されています。
従いまして、次に掲げる用途での使用は意図しておらず、お客様が「当社商品」をこれらの用途に使用される際には、「当社」は「当社商品」に対して一切保証をいたしません。ただし、次に掲げる用途であっても「当社」の意図した特別な商品用途の場合や特別の合意がある場合は除きます。
(a) 高い安全性が必要とされる用途(例:原子力制御設備、燃焼設備、航空・宇宙設備、鉄道設備、昇降設備、娯楽設備、医用機器、安全装置、その他生命・身体に危険が及びうる用途)
(b) 高い信頼性が必要な用途(例:ガス・水道・電気等の供給システム、24時間連続運転システム、決済システムほか権利・財産を取扱う用途など)
(c) 厳しい条件または環境での用途(例:屋外に設置する設備、化学的汚染を被る設備、電磁的妨害を被る設備、振動・衝撃を受ける設備など)
(d) 「カタログ等」に記載のない条件や環境での用途
- ⑦ 上記3. ⑥(a)から(d)に記載されている他、「本カタログ等」記載の商品は自動車(二輪車含む。以下同じ)向けではありません。自動車に搭載する用途には利用しないでください。自動車搭載用商品については当社営業担当者にご相談ください。

4. 保証条件

「当社商品」の保証条件は次のとおりです。

- ① 保証期間: ご購入後1年間といたします。(ただし「カタログ等」に別途記載がある場合を除きます。)
- ② 保証内容: 故障した「当社商品」について、以下のいずれかを「当社」の任意の判断で実施します。
(a) 当社保守サービス拠点における故障した「当社商品」の無償修理(ただし、電子・機構部品については、修理対応は行いません。)
(b) 故障した「当社商品」と同数の代替品の無償提供
- ③ 保証対象外: 故障の原因が次のいずれかに該当する場合は、保証いたしません。
(a) 「当社商品」本来の使い方以外のご利用
(b) 「利用条件等」から外れたご利用
(c) 本ご承諾事項「3. ご利用にあたってのご注意」に反するご利用
(d) 「当社」以外による改造、修理による場合
(e) 「当社」以外の者によるソフトウェアプログラムによる場合
(f) 「当社」からの出荷時の科学・技術の水準では予見できなかった原因
(g) 上記のほか「当社」または「当社商品」以外の原因(天災等の不可抗力を含む)

5. 責任の制限

本ご承諾事項に記載の保証が、「当社商品」に関する保証のすべてです。

「当社商品」に関連して生じた損害について、「当社」および「当社商品」の販売店は責任を負いません。

6. 輸出管理

「当社商品」または技術資料を、輸出または非居住者に提供する場合は、安全保障貿易管理に関する日本および関係各国の法令・規制を遵守ください。お客様が法令・規則に違反する場合には、「当社商品」または技術資料をご提供できない場合があります。

スマートカメラ MicroHAWK F430-F/F420-Fシリーズ

- 簡易判別検査とコード読取りを1台で
- 複数台のカメラの精度を1台で
- 高さの異なる複数部品も1台で
- 一つの画面でシンプルに設定



詳しくはカタログをご覧ください。
カタログ番号：SDNC-016

トレーサビリティに 役立つ情報をお届けしています

Traceability Navi

<https://www.fa.omron.co.jp/product/special/traceability/>



本カタログに記載の商品は、産業機械分野での専用品になります。電気用品安全法の対象外のため、一般住宅・商店・小規模事業所などの電源設備に接続してご使用いただくことはできません。詳細は弊社販売員にご確認ください。

- ・EtherNet/IP™はODVAの商標です。
- ・QRコードは株式会社デンソーウェーブの登録商標です。
- ・Windowsは、米国Microsoft Corporationの米国およびその他の国における商標または登録商標です。
- ・Intel、Intel ロゴ は、アメリカ合衆国および/またはその他の国における Intel Corporation の商標です。
- ・Bluetooth®のワードマークおよびロゴは、Bluetooth SIG, Inc.が所有する登録商標であり、オムロン株式会社はこれらのマークをライセンスに基づいて使用しています。
- ・その他、記載されている会社名と製品名などにつきましては、各社の登録商標または商標です。
- ・本カタログで使用している製品写真や図にはイメージ画像が含まれており、実物とは異なる場合があります。

オムロン株式会社 インダストリアルオートメーションビジネスカンパニー

製品に関するお問い合わせ先

お客様
相談室

フリー
通話

0120-919-066

携帯電話の場合、
☎055-982-5015 (有料) をご利用ください。

受付時間：9:00～17:00 (土・日・12/31～1/3を除く)

オムロンFAクイックチャット

www.fa.omron.co.jp/contact/tech/chat/

技術相談員にチャットでお問い合わせいただけます。(I-Webメンバーズ限定)

受付時間：平日9:00～12:00 / 13:00～17:00 (土日祝日・年末年始・当社休業日を除く)

※受付時間、営業日は変更の可能性があります。最新情報はリンク先をご確認ください。

その他のお問い合わせ：納期・価格・サンプル・仕様書は貴社のお取引先、または貴社担当オムロン販売員にご相談ください。オムロン制御機器販売店やオムロン販売拠点は、Webページでご案内しています。

オムロン制御機器の最新情報をご覧ください。緊急時のご購入にもご利用ください。 www.fa.omron.co.jp

本誌には主に機種のご選定に必要な内容を掲載しており、ご使用上の注意事項等を掲載していない製品も含まれています。本誌に注意事項等の掲載のない製品につきましては、ユーザーズマニュアル掲載のご使用上の注意事項等、ご使用の際に必要な内容を必ずお読みください。

- 本誌に記載の標準価格はあくまで参考であり、確定されたユーザ購入価格を表示したものではありません。本誌に記載の標準価格には消費税が含まれておりません。
- 本誌にオープン価格の記載がある商品については、標準価格を決めていません。
- 本誌に記載されているアプリケーション事例は参考用ですので、ご採用に際しては機器・装置の機能や安全性をご確認の上、ご使用ください。
- 本誌に記載のない条件や環境での使用、および原子力制御・鉄道・航空・車両・燃焼装置・医療機器・娯楽機械・安全機器、その他人命や財産に大きな影響が予測されるなど、特に安全性が要求される用途に使用される際には、当社の意図した特別な商品用途の場合や特別の合意がある場合を除き、当社は当社商品に対して一切保証をいたしません。
- 本製品の内、外国為替及び外国貿易法に定める輸出許可、承認対象貨物(又は技術)に該当するものを輸出(又は非居住者に提供)する場合は同法に基づく輸出許可、承認(又は役務取引許可)が必要です。
- 規格認証/適合対象機種などの最新情報につきましては、当社Webサイト(www.fa.omron.co.jp)の「規格認証/適合」をご覧ください。

オムロン商品のご用命は