



Cobra 350



本体

取付け

MB

取付け

取付け

取付け

取付け

取付け

取付け

取付け

仕様

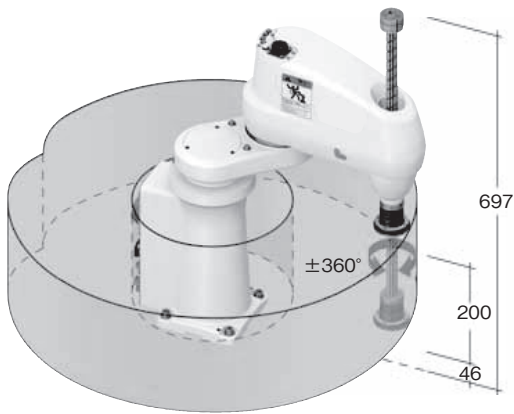
| 品 | | Cobra | |
|--------------|--------------------------------|------------|-------------------------------|
| イ クリーンルーム | | 標準 | クリーンルーム対応 |
| 形式 | | 形 | 形 |
| 取付け 法 | | | イブ |
| アーム | | | mm |
| | | | k |
| | X | | mm |
| | | | mm |
| 動作 | | | mm |
| 動作 | | | / |
| | | | / |
| | | | mm/ |
| | | | / |
| 仕様 | | AC | C A A、 |
| 保護構造 | | | IP |
| クリーンクラス | | | クラス |
| 環境 | | | () |
| | | | k |
| | | | e ot onBlo |
| 構成 | コントローラ 標準 I/O(Inp t/O tp t) | | / |
| | コン アトラッ ン S Cシリアル ート | | |
| | 制御環境 | | ACE、PackXpert、eP C |
| | ACE S t | | |
| | eP C接続 | | |
| | eP CIO | | |
| 接続コントローラ | | e ot onBlo | 、SmartController EX、 / X/ シリー |

コントローラ / X/ シリー と接続の 、ロボットの - ヨン C

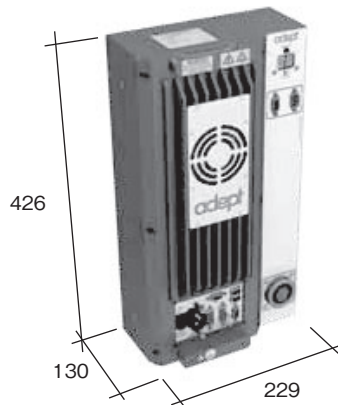
外形寸法

(単位：mm)

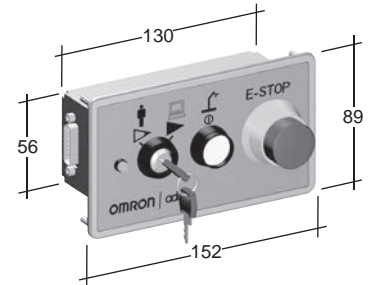
Cobra 350



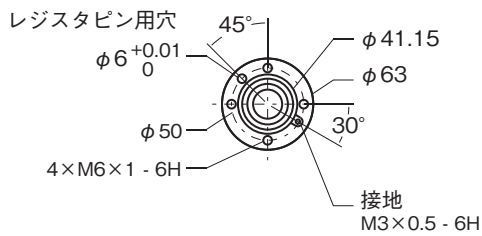
eMotionBlox-40R



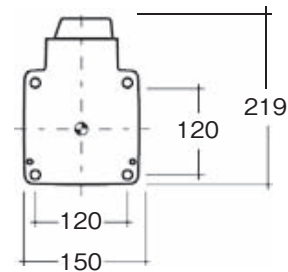
Front Panel



フランジ



フットプリント



ロボットセット形式/付属品

| イブ | Co ra | | Co ra A on | |
|---------|--|-----------|--|-----------|
| | 標準 | クリーンルーム対応 | 標準 | クリーンルーム対応 |
| クリーンルーム | 標準 | クリーンルーム対応 | 標準 | クリーンルーム対応 |
| Co ra | 形 | 形 | 形 | 形 |
| | o ot, e ot o (ロボットローラ アンプ) | | o ot, e ot o (ロボットローラ アンプ)、 各種接続ケーブル | |
| | ロボットのセット形式 | | 連ロボットシステム 構成 の SmartController EX ロボットのセット形式 | |
| 付属品 | eAIB XS S E ケーブルアセンブリ Front panel アーム / ケーブル m () | | eAIB XS S E ケーブルアセンブリ eAIB XS Sケーブル B pl tter IEEE ケーブル e l cen e to connect to controller | |

形

各ロボットの保護構造、クリーンルーム対応

| タイプ | | 標準仕様 | オプション対応 | |
|-----|---------------------|--|--|-----------------------------|
| バラ | ornet | IP アームとプラットフォーム IP ロボットの IP ロボットの クラス | IP ロボットの | ケーブルシーリング ロボット IP |
| | attro attro | IP アームとプラットフォーム クラス | IP ロボットの | ケーブルシーリング ロボット IP |
| | attro attro | IP アームとプラットフォーム IP ロボット IP クラス | — | (ボックス 取り付け ロボット と) |
| スカラ | Co ra | IP | クラス クリーンルーム | 形式 p |
| | eCo ra | IP | クラス クリーンルーム | 形式 p |
| | eCo ra eCo ra In | IP erte | IP 、 クラス クリーンルーム | 形式 p |
| 関 | per per | IP | IP ヨイント (ヨイント 、 、) クラス クリーンルーム | 形式 p |



Cobra350

2 0 - 3 0 0 0
 ① ② ③ ④ ⑤ ⑥ ⑦ ⑧

| | | | |
|-----|---|---|-----|
| þ | ð | ø | 7 |
| f | | ø | |
| . | ø | | 1B |
| ... | h | | |
| | † | R | í |
| ‡ | ø | | \$B |
| ^ | ø | | N |
| % | ø | | ø |
| \$ | ø | | s |

eCobra 600/800/800Inverted

0 0 - 6 0 0 0
 ① ② ③ ④ ⑤ ⑥ ⑦ ⑧

| | | | |
|------|---|---|----|
| þ | ð | ø | 7 |
| f | | ø | |
| . | ø | | 4B |
| "... | h | | |
| | † | R | í |
| ‡ | ø | | B |
| ^ | ø | | N |
| % | ø | | ø |
| \$ | ø | | s |

| ø | U | A € |
|------------|--------------|--------|
| B | 形17201-13000 | |
| C 350 | 形17201-13010 | |
| C 600 L | 形17010-16000 | |
| C 600 S | 形17111-16000 | |
| C 600 | 形17211-16000 | |
| C 600 L | 形17010-16010 | |
| C 600 S | 形17111-16010 | |
| C 600 | 形17211-16010 | |
| C 800 L | 形17010-18000 | |
| C 800 S | 形17111-18000 | |
| C 800 | 形17211-18000 | |
| C 800 L | 形17010-18010 | |
| C 800 S | 形17111-18010 | |
| C 800 | 形17211-18010 | |
| C 800 L 65 | 形17010-18030 | |
| C 800 S 65 | 形17111-18030 | |
| C 800 65 | 形17211-18030 | |
| C 800 L | 形17010-18400 | |
| C 800 S | 形17111-18400 | |
| C 800 | 形17211-18400 | |
| C 800 L | 形17010-18410 | |
| C 800 S | 形17111-18410 | |
| C 800 | 形17211-18410 | |

| 形 | |
|--------------|--------------|
| C 800 L | 形17010-18430 |
| C 800 S | 形17111-18430 |
| C 800 | 形17211-18430 |
| C 350 A | 形17203-13000 |
| C 350 | 形17203-13010 |
| C 600 S A | 形17113-16000 |
| C 600 A | 形17213-16000 |
| C 600 S A | 形17113-16010 |
| C 600 A | 形17213-16010 |
| C 800 S A | 形17113-18000 |
| C 800 A | 形17213-18000 |
| C 800 S A | 形17113-18010 |
| C 800 A | 形17213-18010 |
| C 800 S 65 A | 形17113-18030 |
| C 800 65 A | 形17213-18030 |
| C 800 S | 形17113-18400 |
| C 800 A | 形17213-18400 |
| C 800 A S | 形17113-18410 |
| C 800 A | 形17213-18410 |
| C 800 S 65 | 形17113-18430 |
| C 800 | 形17213-18430 |



| | / | | 形 | / |
|-----|----------|--------------------------|---------------------------|-----------------|
| イ | eCo | ra | 形02853-000 | |
| ット | H | 565 65/67 800HS 65/67 | 650HS 65/67 形08765-000 | |
| | | 650HS / | 800HS | 形09564-000 |
| | C | 800 65/67 | | 形04813-000 |
| | C | 800 | 65 | 形09073-000 |
| ACE | A | C | E | W ACE / |
| | ACE | X | | 形09187-000 |
| | ACE S | | S | 形01056-030 |
| | ACE | X | ACE S | ACE S S |
| | NJ/NX/NY | | 形NJ/NX/NY | |
| | S | S | 形SYSMAC-SE2□□□ | W |
| | S | L | 形SYSMAC-XR009 | S L S CZ-051 |

関連マニュアル

| M | N | |
|---|--------|--------------------------|
| S | CE-381 | |
| S | CE-382 | C 350 |
| S | CE-383 | C 350 LC |
| S | CE-384 | C 600/800/800 |
| S | CE-385 | C 800/800 LC |
| S | CE-386 | H 565 |
| S | CE-387 | H 565 |
| S | CE-388 | 650H/650HS/800H/800HS |
| S | CE-389 | 650H/650HS/800H/800HS LC |
| S | CE-390 | 650/850 M -60R |
| S | CE-391 | 650/850 LC |
| S | CE-392 | 20 |
| S | CE-393 | S C EX |
| S | CE-394 | |
| S | CE-395 | |
| S | CE-396 | |
| S | CE-397 | |
| S | CE-398 | |
| S | CE-399 | S MX |
| S | CE-400 | |