

CK□M-CPU1□1

CSM_CK_M-CPU1_1_DS_J_DITA_4_4

サーボサイクル最速25 μ s/5軸の
高速多軸制御による高精度加工を
実現



形CK□M-CPU1□1

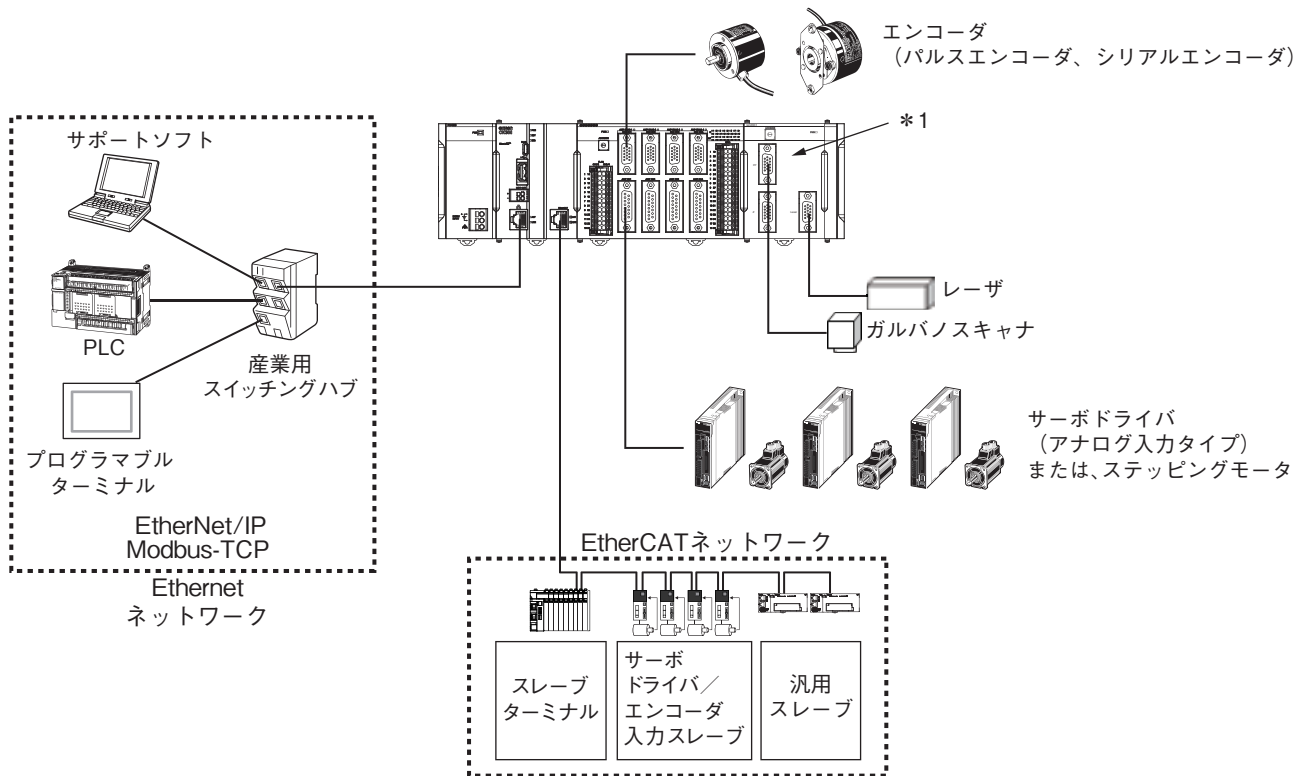
特長

- ・アナログ指令による軸制御最大32軸(形CK3W-AX□□□□□8台、CK5M CPUユニットと増設ラック使用時)
- ・EtherCATタイプのサーボドライバ最大32軸(形CK5M-CPU141使用時)
- ・Gコード、C言語、およびProgrammable Multi Axis Controller専用言語でプログラムを記述
- ・画像センサやI/Oなどの各種EtherCAT対応商品の接続が可能
- ・コンパクトサイズ(従来比1/3*¹)
- ・EtherCAT ネットワークによる省配線で、機器の小型化に貢献

*1. オムロングループ デルタ タウ データ システムズ社従来品 UMAC比

システム構成図

基本構成



*1.本ユニットは、ガルバノスキャナを使用する場合に必要となります。

CK□Wユニット構成(CPUラック/増設ラック)

CK□Wユニットを接続する構成です。

CPUラック

CPUラックのCK3Wユニット構成は電源ユニット、CPUユニット、CK3W-AXユニット、CK3W-MDユニット、CK3W-ADユニット、CK3W-ECSユニット、CK3W-GCユニット、エンドカバーからなります。

CPUユニットにCK3Wユニットを最大4台(CK3W-AXユニットは最大2台)まで接続できます。

増設ラック

増設ラックは、形CK5M CPUユニットの場合は最大3台、形CK3M CPUユニットの場合は最大1台増設できます。

増設ラックを接続するには、増設マスタユニット(形CK3W-EXM01)と増設スレーブユニット(形CK5W-EXS01、形CK3W-EXS02)を使用します。

増設ラックには、CK3Wユニットを最大4台(CK3W-AXユニットは最大2台)まで装着することができます。

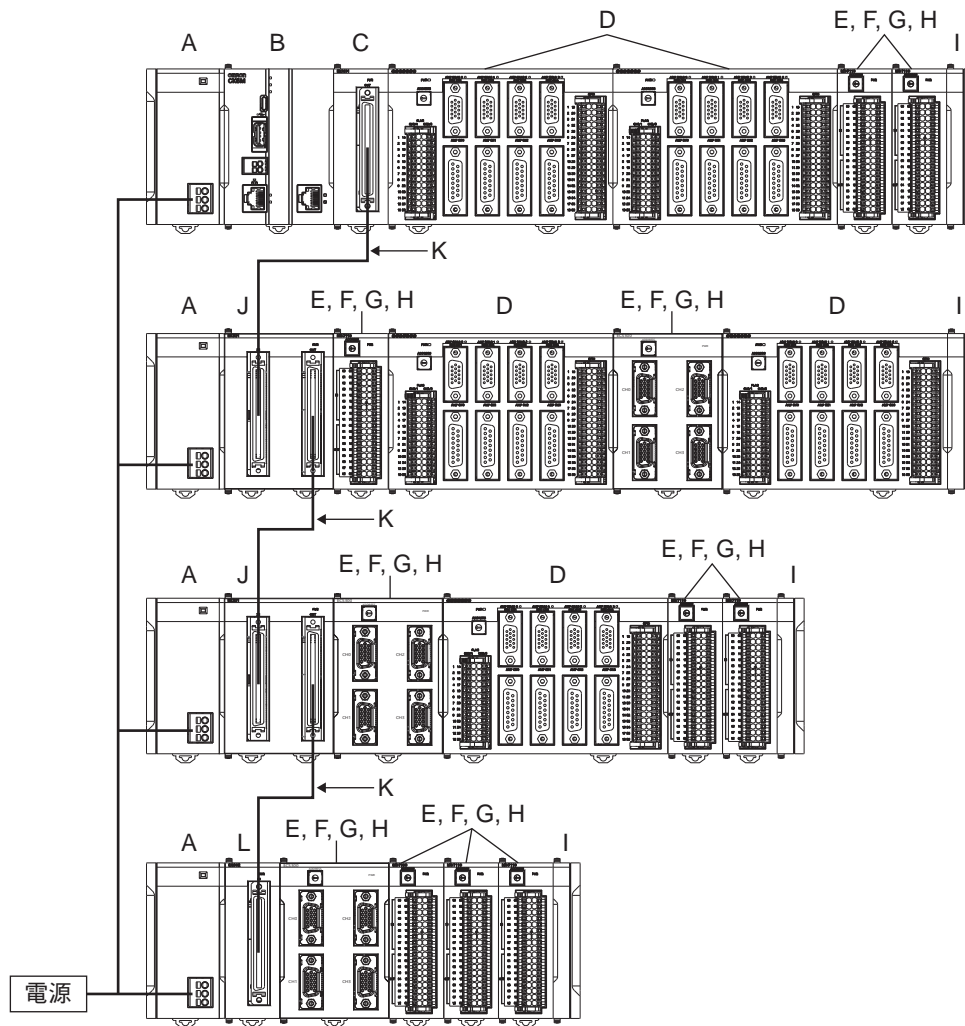
増設マスタユニット(形CK3W-EXM01)は、CPUユニットのすぐ右側に接続してください。増設スレーブユニット(形CK5W-EXS01、形CK3W-EXS02)は、電源ユニットのすぐ右側に接続してください。

増設マスタユニット(形CK3W-EXM01)を、CPUユニットのすぐ右側以外に接続した場合は、Sys.StatusレジスタのCK3WConfigErrが「5」になります。

CPUラックから最も遠い増設スレーブユニットは、形CK3W-EXS02、中間の増設スレーブユニットは、形CK5W-EXS01を使用してください。

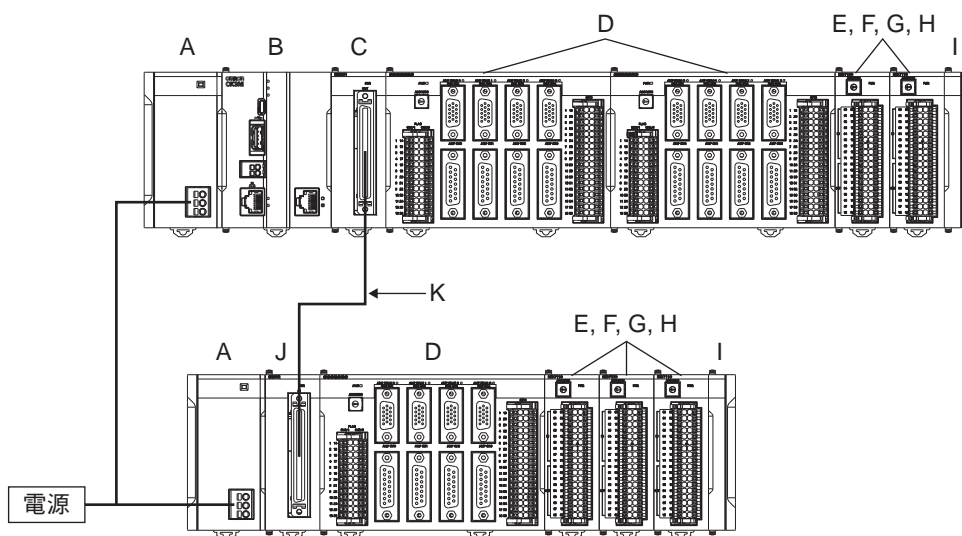
形CK5W-EXS01は、形CK5M CPUユニットにだけ使用可能です。形CK3M CPUユニットでは使用できません。

●形CK5M CPUユニットの場合



記号	構成内容	備考
A	電源ユニット	24V電源を入力します。CPUラックと増設ラックは、必ず同一の電源から配線するようにしてください。
B	CK5MシリーズCPUユニット	モーションコントロールの中心となるユニットで、モーションプログラムを実行します。
C	CK3W-EXM01	増設マスタユニット。増設ラックを使用する場合にCPUユニットのすぐ右側に接続します。
D	CK3W-AXユニット	軸インターフェースユニット。軸制御のためにサーボドライバ、エンコーダと接続します。
E	CK3W-MDユニット	デジタル入出力ユニット。入力16点、出力16点のデジタル入出力を追加できます。
F	CK3W-ADユニット	アナログ入力ユニット。4点または8点、電圧入力タイプのアナログ入力を追加できます。
G	CK3W-ECSユニット	エンコーダ入力ユニット。シリアルエンコーダを4チャンネル接続できます。
H	CK3W-GCユニット	レーザインターフェースユニット。XY2-100またはSL2-100のインターフェースに対応したガルバノスキャナを接続できます。
I	エンドカバー	CPUラックおよび増設ラックの右端に必要です。CPUユニットおよび増設スレーブユニットに1個、標準で付属しています。
J	CK5W-EXS01	増設スレーブユニット。中間の増設ラックで使用します。電源ユニットのすぐ右側に接続します。本ユニットは、形CK5M CPUユニットにだけ使用可能です。形CK3M CPUユニットでは使用できません。
K	増設ケーブル	増設マスタと増設スレーブを接続します。ケーブル長は30cmになります。形CK3W-CAX003A(30cm)を必ず使用してください。
L	CK3W-EXS02	増設スレーブユニット。増設ラックで使用します。電源ユニットのすぐ右側に接続します。

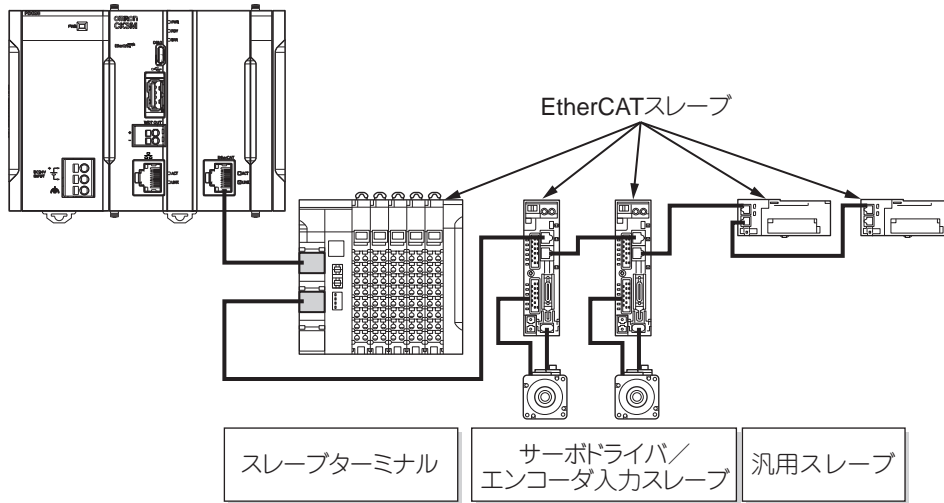
●形CK3M CPUユニットの場合



記号	構成内容	備考
A	電源ユニット	24V電源を入力します。CPUラックと増設ラックは、必ず同一の電源から配線するようにしてください。
B	CK3MシリーズCPUユニット	モーションコントロールの中心となるユニットで、モーションプログラムを実行します。
C	CK3W-EXM01	増設マスタユニット。増設ラックを使用する場合にCPUユニットのすぐ右側に接続します。
D	CK3W-AXユニット	軸インターフェースユニット。軸制御のためにサーボドライバ、エンコーダと接続します。
E	CK3W-MDユニット	デジタル入出力ユニット。入力16点、出力16点のデジタル入出力を追加できます。
F	CK3W-ADユニット	アナログ入力ユニット。4点または8点、電圧入力タイプのアナログ入力を追加できます。
G	CK3W-ECSユニット	エンコーダ入力ユニット。シリアルエンコーダを4チャンネル接続できます。
H	CK3W-GCユニット	レーザインターフェースユニット。XY2-100またはSL2-100のインターフェースに対応したガルバノスキャナを接続できます。
I	エンドカバー	CPUラックおよび増設ラックの右端に必要です。CPUユニットおよび増設スレーブユニットに1個、標準で付属しています。
J	CK3W-EXS02	増設スレーブユニット。CPUラックから最も遠い増設ラックに使用します。電源ユニットのすぐ右側に接続します。
K	増設ケーブル	増設マスタと増設スレーブを接続します。ケーブル長は30cmになります。形CK3W-CAX003A(30cm)を必ず使用してください。

EtherCATネットワーク構成

EtherCATネットワーク構成は、電源ユニット、CPUユニット、エンドカバー、EtherCATの各スレーブからなります。CK□MシリーズCPUユニットの内蔵EtherCATポートを使用して、EtherCAT各種スレーブに接続します。



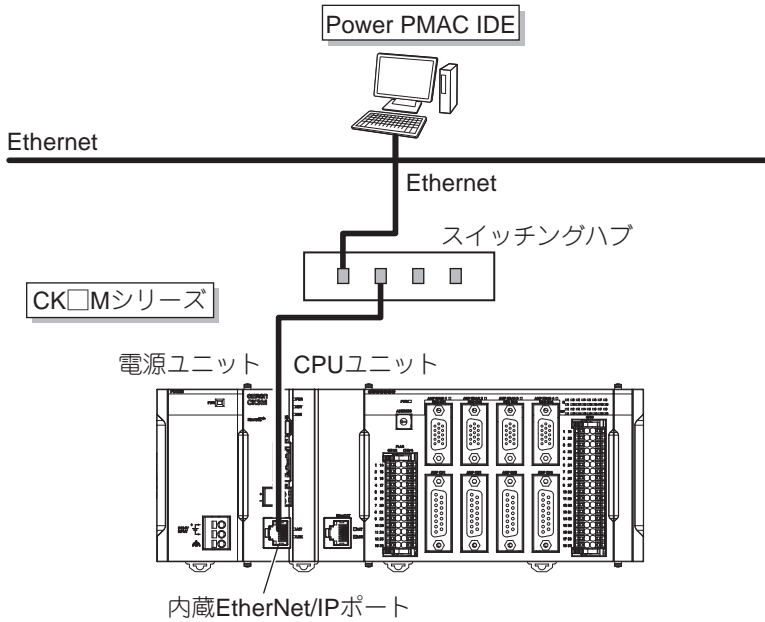
EtherCATはCK□MシリーズCPUユニットのサーボサイクルと同期されます。これにより、スレーブターミナルなどのIOデータがサーボサイクルに同期して取得できます。

NXシリーズEtherCATカプラユニットを使用する場合は、「CK3M/CK5Mシリーズ プログラマブル多軸モーションコントローラ ユーザーズマニュアル ハードウェア編(マニュアル番号：SBCE-435)」を参照してください。

ネットワーク構成

Power PMAC IDE接続構成

CK□MシリーズCPUユニットとPower PMAC IDEは、Ethernet経由で接続します。



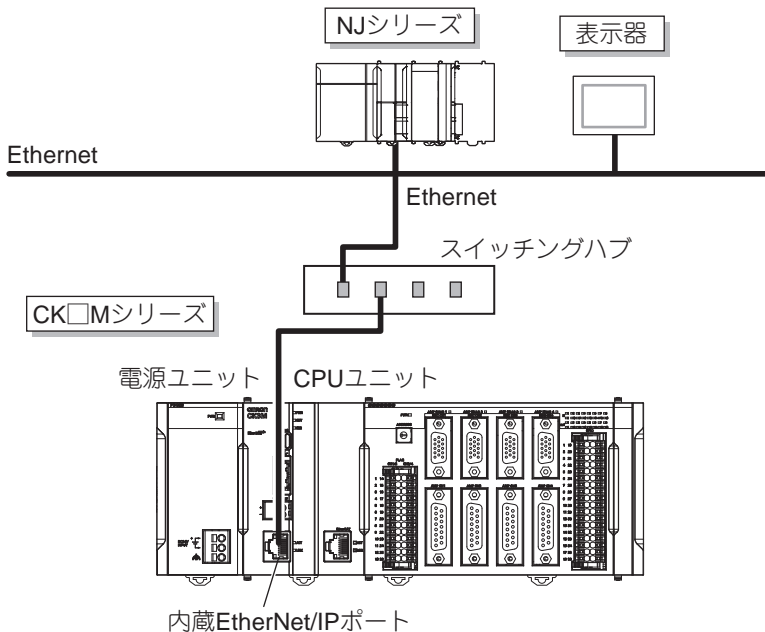
Ethernetネットワーク構成

CK□MシリーズCPUユニットが持つEthernet通信ポートは、EtherNet/IPおよびModbus-TCPプロトコルに対応しています。

EtherNet/IPおよびModbus-TCPプロトコルに対応しているPLCやプログラマブルターミナルなどと接続が可能です。

EtherNet/IP通信は、ターゲットにだけ対応しており、通信を行うためにはオリジネータが必要です。オリジネータとしてNJ/NXシリーズCPUユニットを使用している場合の詳細は、「NJ/NXシリーズCPUユニット内蔵EtherNet/IPポートユーザズマニュアル(SBCD-377)」を参照してください。

EtherNet/IP通信を行うためにはCPUユニットのコネクション設定が必要です。設定方法は「Power PMAC IDE User Manual (Cat. No. 0016)」を参照してください。



種類/標準価格

CK3M/CK5M CPUユニット

形式と概略仕様を以下に示します。

商品名称	メモリ容量	ポート	EtherCATポートでの最大制御軸数	形式	標準価格(¥)
CK3M CPUユニット*1	RAM: 1GB 内蔵フラッシュメモリ: 1GB CPU: Dual core 1GHz	EtherNet/IP: 1 port EtherCAT: なし	—	CK3M-CPU101	オープン価格
		EtherNet/IP: 1 port EtherCAT: 1 port(DC sync)	4軸	CK3M-CPU111	
		EtherNet/IP: 1 port EtherCAT: 1 port(DC sync)	8軸	CK3M-CPU121	
CK5M CPUユニット*1	RAM: 2GB 内蔵フラッシュメモリ: 4GB CPU: Quad core 1.6GHz	EtherNet/IP: 1 port(1Gbps) EtherCAT: 1 port(DC sync)	16軸	CK5M-CPU131	
		EtherNet/IP: 1 port(1Gbps) EtherCAT: 1 port(DC sync)	32軸	CK5M-CPU141	

*1.形CK□M-CPU1□1 CPUユニットには、エンドカバー形CK3W-TER11(1個)が付属しています。

サポートソフト

モーションコントローラの設定、モニタ、プログラミング、およびデバッグを行うサポートソフトは、以下のとおりです。

構成ソフト	用途	入手方法
Power PMAC IDE*1	モーションコントローラの設定、ユーザプログラムの作成、デバッグを行うためのパソコン用のソフトウェアです。	無償のソフトウェアです。

*1.対応するPower PMAC IDE のバージョンはバージョン関連情報→14ページを参照してください。

電源ユニット

形式と概略仕様を以下に示します。

商品名称	仕様	形式	標準価格(¥)
電源ユニット	定格出力電圧: DC5V/DC24V 最大出力電力: DC5V 23W、DC24V 55W	CK3W-PD048	オープン価格

軸インタフェースユニット

形式と概略仕様を以下に示します。

商品名称	アンプインタフェース	エンコーダインタフェース	出力タイプ	形式	標準価格(¥)
軸インタフェースユニット	DirectPWM 出力	パルスエンコーダ/シリアルエンコーダ	NPNタイプ	CK3W-AX1313N	オープン価格
	DA出力(Filterd PWM)			CK3W-AX1414N	
	DA出力(True DAC)			CK3W-AX1515N	
	DirectPWM 出力	正弦波エンコーダ/シリアルエンコーダ	PNPタイプ	CK3W-AX2323N	
	DirectPWM 出力	パルスエンコーダ/シリアルエンコーダ		CK3W-AX1313P	
	DA出力(Filterd PWM)			CK3W-AX1414P	
	DA出力(True DAC)			CK3W-AX1515P	
	DirectPWM 出力	正弦波エンコーダ/シリアルエンコーダ		CK3W-AX2323P	

デジタル入出力ユニット

商品名称	入力点数	出力点数	入出力タイプ	形式	標準価格(¥)
デジタル入出力ユニット	16点	16点	NPN	CK3W-MD7110	オープン価格
			PNP	CK3W-MD7120	

アナログ入力ユニット

商品名称	入力レンジ	入力点数	形式	標準価格(¥)
アナログ入力ユニット	-10 ~ +10V	4点	CK3W-AD2100	オープン価格
		8点	CK3W-AD3100	

エンコーダ入力ユニット

商品名称	エンコーダタイプ	チャンネル数	プロトコル	形式	標準価格(¥)
エンコーダ入力ユニット	シリアルエンコーダ	4チャンネル	BiSS-C、Endat2.2、 形R88M-1L□/-1M□ モータ内蔵エンコーダ	CK3W-ECS300	オープン価格

レーザインタフェースユニット

商品名称	通信方法	レーザ出力	形式	標準価格(¥)
レーザインタフェース ユニット	XY2-100	PWM出力	CK3W-GC1100	オープン価格
		PWM出力、TCR出力	CK3W-GC1200	
	SL2-100	PWM出力	CK3W-GC2100	
		PWM出力、TCR出力	CK3W-GC2200	

増設マスタユニット/スレーブユニット


商品名称	説明	形式	標準価格(¥)
増設マスタユニット	CPUユニットのすぐ右側に接続	CK3W-EXM01	オープン価格
増設スレーブユニット*1	電源ユニットのすぐ右側に接続	CK5W-EXS01*2	
		CK3W-EXS02	
増設ケーブル	増設マスタユニットと増設スレーブユニット間の接続用(0.3m)	CK3W-CAX003A	

*1. 増設スレーブユニットには、エンドカバー 形CK3W-TER11(1個)が付属しています。

*2. 形CK5W-EXS01は、形CK5M CPUユニットにだけ使用可能です。形CK3M CPUユニットでは使用できません。

EtherCATカブラ

CPUユニットの内蔵EtherCATポートからEtherCATカブラに接続し、NXユニットをご使用いただけます。

商品名称	通信周期	NXユニット電源消費電力	IO電源最大電流	形式	標準価格(¥)
EtherCAT カブラユニット*1 	125~10000 μ s*2	1.25W以下	10A	NX-ECC203	35,500

*1. EtherCATカブラユニットには、エンドカバー形NX-END01(1個)が付属しています。

*2. EtherCATマスタの仕様に依存します。

スイッチングハブ

商品名称	仕様	メーカー	形式	標準価格(¥)
産業用 スイッチングハブ	5ポート、消費電流(A) : 0.07 電源用コネクタを付属	オムロン株式会社	W4S1-05D	30,500
	メーカーにお問い合わせください。	シスコシステムズ	-	-
	メーカーにお問い合わせください。	株式会社コンテック	-	-
	メーカーにお問い合わせください。	フエニクス・コンタクト株式会社	-	-

EtherCAT/Ethernet通信ケーブル推奨品

EtherCATにはカテゴリ5以上のSTPケーブル（アルミテープと編組の二重遮へいシールド付ツイストペアケーブル）を使用します。ストレート配線で使用します。Ethernetには、カテゴリ5以上のSTP(シールド付ツイストペア)ケーブルを使用します。下表で、Ethernetの100BASE-TXのときは100BASE-TXと10BASE-Tのいずれも使用可能であることを示します。


コネクタ付ケーブル

コネクタ付ケーブル(EtherCAT専用品)

商品名称	形状	メーカー	ケーブル長 (m)	形式	標準価格 (¥)	お問合せ先
両側コネクタ付ケーブル (RJ45/RJ45) RJ45コネクタ小型タイプ*1 サイズ・線心数(対数): AWG26×4P ケーブルシース材質: LSZH)*2 ケーブル色: 黄色*3		オムロン株式会社	0.3	XS6W-6LSZH8SS30CM-Y	3,300	オムロン株式会社 カスタマサポートセンタ TEL: 0120-919-066
			0.5	XS6W-6LSZH8SS50CM-Y	3,550	
			1	XS6W-6LSZH8SS100CM-Y	3,600	
			2	XS6W-6LSZH8SS200CM-Y	3,950	
			3	XS6W-6LSZH8SS300CM-Y	4,300	
			5	XS6W-6LSZH8SS500CM-Y	5,050	
両側コネクタ付ケーブル (RJ45/RJ45) RJ45コネクタ堅牢タイプ*1 サイズ・線心数(対数): AWG22×2P ケーブル色: ライトブルー		オムロン株式会社	0.3	XS5W-T421-AMD-K	6,700	
			0.5	XS5W-T421-BMD-K	6,800	
			1	XS5W-T421-CMD-K	7,150	
			2	XS5W-T421-DMD-K	7,900	
			5	XS5W-T421-GMD-K	10,100	
			10	XS5W-T421-JMD-K	13,400	
プラグ両側コネクタ付ケーブル (M12ストレート/M12ストレート) シールド強化コネクタケーブル仕様*4 M12 スマートクリックコネクタタイプ サイズ・線心数(対数): AWG22×2P ケーブル色: 黒色		オムロン株式会社	0.5	XS5W-T421-BM2-SS	4,650	
			1	XS5W-T421-CM2-SS	5,100	
			2	XS5W-T421-DM2-SS	6,050	
			3	XS5W-T421-EM2-SS	7,050	
			5	XS5W-T421-GM2-SS	9,000	
			10	XS5W-T421-JM2-SS	13,700	
プラグ両側コネクタ付ケーブル (M12ストレート/RJ45) シールド強化コネクタケーブル仕様*4 M12 スマートクリックコネクタタイプ RJ45コネクタ堅牢タイプ サイズ・線心数(対数): AWG22×2P ケーブル色: 黒色		オムロン株式会社	0.5	XS5W-T421-BMC-SS	7,300	
			1	XS5W-T421-CMC-SS	7,800	
			2	XS5W-T421-DMC-SS	8,900	
			3	XS5W-T421-EMC-SS	9,800	
			5	XS5W-T421-GMC-SS	11,800	
			10	XS5W-T421-JMC-SS	16,500	
両側コネクタ付ケーブル (RJ45/RJ45) RJ45コネクタ小型堅牢タイプ*5 サイズ・線心数(対数): AWG22×2P ケーブル色: 黄色		スリーエム ジャパン株式会社	0.25	3RHS4-1100-0.25M	価格についてはお問合せ先にお尋ねください	スリーエム ジャパン株式会社 カスタマーコールセンター TEL: 0570-012-321
			0.5	3RHS4-1100-0.5M		
			1	3RHS4-1100-1M		
			2	3RHS4-1100-2M		
			5	3RHS4-1100-5M		
			10	3RHS4-1100-10M		

*1. 小型タイプのケーブルの長さは0.2、0.3、0.5、1、1.5、2、3、5、7.5、10、15、20mをご用意しております。堅牢タイプ 両側コネクタ付ケーブル (RJ45/RJ45)のケーブルの長さは、0.3、0.5、1、2、3、5、10、15mをご用意しております。詳細は『産業用イーサネットコネクタカタログ』(カタログ番号: CDJC-006)をご参照ください。
 *2. 制御盤内配線用のLow Smoke Zero Halogenケーブルです。LSZHタイプは一重遮へいシールド構造ですが、通信・ノイズ特性が規格値を満足していることを確認しています。制御盤外のケーブル敷設にも適した小型タイプのPURケーブルもご用意しております。
 *3. ケーブルの色は、緑色と青色もご用意しております。
 *4. 詳細は、当社営業担当者にお問い合わせください。
 *5. ケーブルの長さは0.25~100mをご用意しております。お問い合わせ先にお尋ねください。

ケーブル/コネクタ

商品名称		メーカー	形式	標準価格 (¥)	お問合せ先	
EtherCAT/ Ethernet (100BASE-T/ 100BASE-TX用) 共用品	サイズ・線心数 (対数): AWG24×4P	ケーブル	日立金属株式会社	NETSTAR-C5E SAB 0.5 × 4P CP*1	価格については お問合せ先 にお尋ねくだ さい	鐘通株式会社 企画部 TEL : 075-662-0996
			倉茂電工株式会社	KETH-SB*1		倉茂電工株式会社 TEL : 03-5644-7601 TEL : 06-6231-8151
			JMACS株式会社	IETP-SB*1		JMACS株式会社 TEL : 06-4796-0080 TEL : 03-3239-5204
		RJ45コネクタ	バンドウイット コーポレーション	MPS588-C*1		バンドウイット コーポレーション日本支社 大阪支店
EtherCAT/ Ethernet (100BASE-TX用) 共用品	サイズ・線心数 (対数): AWG22×2P	ケーブル	倉茂電工株式会社	KETH-PSB-OMR*2	2,850	倉茂電工株式会社 TEL : 03-5644-7601 TEL : 06-6231-8151
			JMACS株式会社	PNET/B*2		JMACS株式会社 TEL : 06-4796-0080 TEL : 03-3239-5204
		RJ45組立式 コネクタ		オムロン株式会社		XS6G-T421-1*2
EtherCAT (100BASE-TX)	サイズ・線心数 (対数): AWG22×2P	ケーブル	スリーエム ジャパン 株式会社	79100-IE4P-F1-YE*3	価格については お問合せ先 にお尋ねくだ さい	スリーエムジャパン株式会社 カスタマーコールセンタ TEL : 0570-012-321
		RJ45組立式 コネクタ		3R104-1110-000AM*3		

*1. EtherCATおよびEthernet共用ケーブルとRJ45コネクタは、*1の形式の組み合わせでのご使用を推奨します。
 *2. EtherCATおよびEthernet共用ケーブルとRJ45組立式コネクタは、*2の形式の組み合わせでのご使用を推奨します。
 *3. EtherCATおよびEthernet共用ケーブルとRJ45組立式コネクタは、*3の形式の組み合わせでのご使用を推奨します。
 注. ケーブル加工時に、EtherCATでは両側のコネクタともシールド接続とする必要がありますのでご注意ください。

オプション・メンテナンス部品・DINレール取り付け用金具

商品名称		形式	標準価格 (¥)
EtherCAT分岐スレーブ*1	3ポート、電源電圧：DC 20.4V~28.8V (DC24V -15~+20%)、 消費電流(A)：0.08	GX-JC03	19,800
	6ポート、電源電圧：DC 20.4V~28.8V (DC24V -15~+20%)、 消費電流(A)：0.17	GX-JC06	36,500
USBメモリ	オムロン製USBメモリ(2GB)	FZ-MEM2G	オープン価格
エンドカバー*2 (形CK□M-CPU1□1CPUユニット用)	CPUラック、及び、増設ラックの右端に必要です。 CPUユニット、及び、増設スレーブユニットに1個、標準で付属して います。	CK3W-TER11	オープン価格
DINレール	レール長0.5m、高さ7.3mm	PFP-50N	505
	レール長1m、高さ7.3mm	PFP-100N	910
	レール長1m、高さ16mm	PFP-100N2	1,180
エンドプレート	DINレール上のユニットが左右にずれないように固定するストップ ご注文の際は10個単位でご注文ください。右記価格は1個の標準価格で す。	PFP-M	77

*1. EtherCAT分岐スレーブはEtherNet/IP・Ethernetでは使用できません。
 *2. CPUユニット及び、増設スレーブユニットに付属された形式と同じものを使用してください。

一般仕様

ここでは、モーショントローラの仕様について、説明します。

項目	仕様	
構造	盤内内蔵型	
接地方法	D種接地(第3種接地)	
使用環境	使用周囲温度	0~55℃
	使用周囲湿度	10~95%RH(結露・氷結がないこと)
	使用周囲雰囲気	腐食性ガスがないこと
	保存周囲温度	-25~70℃(結露・氷結がないこと)
	耐振動	IEC60068-2-6に準拠 5~8.4Hz 振幅3.5mm、 8.4~150Hz、加速度9.8m/s ² X、Y、Z各方向100分(掃引時間10分×掃引回数10回=合計100分)
	耐衝撃	IEC60068-2-27に準拠 147m/s ² X、Y、Z各方向3回
絶縁抵抗	絶縁されている回路間20MΩ以上(DC100Vにて)	
耐電圧	絶縁されている回路間AC510V、1分間、漏れ電流5mA以下	
適合規格	cULus、EU: EN 61326、RCM、KC、EAC *1	

*1. 形CK5M CPUユニットと形CK5W-EXS01は、EAC規格を取得していません。

性能仕様

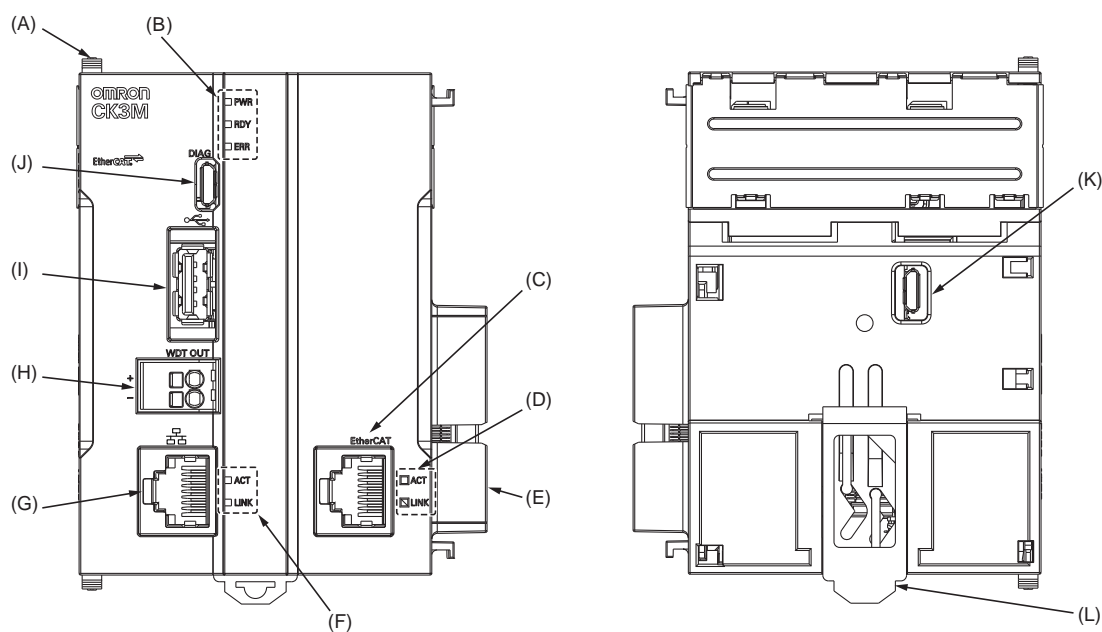
性能仕様を以下に示します。

項目		形CK3M-CPU101	形CK3M-CPU111	形CK3M-CPU121	形CK5M-CPU131	形CK5M-CPU141	
メモリ		メインメモリ：1GB 内蔵フラッシュメモリ：1GB			メインメモリ：2GB 内蔵フラッシュメモリ：4GB		
接続可能CK3Wユニット台数 (増設ラック使用時)		8台以下 ただし、CK3W-AXユニットは4台以下			16台以下 ただし、CK3W-AXユニットは8台以下		
外部接続端子		EtherCATなし		EtherCAT通信用 RJ45×1 (シールド対応)			
		Ethernet通信用 RJ45×1 (シールド対応)					
		USBポート 外部メモリ接続用 USB2.0 host×1 Aタイプ					
モーション 制御	CK3W-AXユニット	制御軸最大数	16軸 (CK3W-AXユニット4台使用時)			32軸 (CK3W-AXユニット8台使用時)	
		制御方式	アナログ出力による速度制御、トルク制御 パルス出力によるステッピングモータ制御 DirectPWM出力による転流制御				
	EtherCAT	制御軸最大数	なし	4軸	8軸	16軸	32軸
		通信周期	250μs~				
		制御方式	EtherCATによる制御コマンド発行				
EtherCAT 通信仕様	通信プロトコル		EtherCAT専用プロトコル				
	伝送速度		100Mbps				
	物理層		100BASE-TX (IEEE 802.3)				
	トポロジ		ライン、ダイジーチェーン、分岐配線、リング配線 *1				
	伝送媒体		なし カテゴリ5以上ツイストペアケーブル (アルミテープと編組の二重遮へいシールドケーブルを推奨)				
	伝送距離		ノード間距離：100m以内				
	スレーブ最大数		32	64			
	設定可能ノードアドレス範囲		1~32	1~64			
Ethernet 通信仕様	伝送速度		100Mbps		1Gbps/100Mbps		
	物理層		100BASE-TX (IEEE 802.3)		1000BASE-T 100BASE-TX (IEEE 802.3)		
	フレーム長		最大1,514バイト				
	媒体アクセス方式		CSMA/CD				
	変調方式		ベースバンド				
	トポロジ		スター型				
	伝送媒体		カテゴリ5, 5e以上ツイストペアケーブル (シールドケーブルを推奨) *2				
	伝送距離 (ハブとノード間の距離) 最大値		100m				
	カスケード接続最大値		スイッチングハブの使用において制限なし				
	EtherNet/IP タグデータリンク (サイクリック通信) *3	コネクション数		32			
		パケット インターバル (RPI)		1~1,000ms (0.5ms単位)			
		ユニット許容 通信帯域幅		3,200pps *4		12,000pps *4	
		IOコネクション サイズ		入力：504バイト以下 出力：504バイト以下			
	EtherNet/IP CIP メッセージサービス *3	UCMM (非コネクション型)		同時通信可能な最大サーバ数：32			
EtherNet/IPコンFORMANCEテスト		CT17準拠			CT18準拠		
USB port	物理層		USB2.0準拠 Aコネクタ 出力電圧 5V、0.5A以下				
	伝送距離		最大3m				
消費電力		DC5V 7.2W以下 (エンドカバー含む)	DC5V 7.8W以下 (エンドカバー含む)	DC5V 7.2W以下、DC24V 3.3W以下 (エンドカバー含む)			
外形 (高さ×奥行×幅)		90 (H) / 80 (D) / 63.2 (W)					
質量 (エンドカバー含む)		220g以下	230g以下	250g以下			

*1. リングトポロジは、CPUユニットのPMACファームウェアレビジョン2.7.0以降で使用可能です。
 *2. EtherNet/IP通信を行う場合は必ずシールドケーブルを使用してください。1Gbpsで通信を行う場合は、必ずカテゴリ5e以上のケーブルを使用してください。
 *3. EtherNet/IPはターゲットだけ対応しており、オリジネータとして使用できません。EtherNet/IPはCPUユニットのPMACファームウェアレビジョンVer.2.6.0以降かつ2020年9月8日生産分以降 (LotNo.08920以降) だけが使用可能です。Power PMAC IDEはVer.4.4.1以降を使用してください。
 *4. Packet Per Secondを意味し、1秒間に処理可能な送受信パケット数を示します。

各部の名称と機能

CPUユニット



記号	名称	機能
A	スライダ	ユニット同士を固定します。
B	CPUユニットの動作表示LED	CPUユニットの動作状態を複数のLEDで表示します。
C	EtherCAT通信コネクタ	EtherCATネットワークの通信ケーブルを接続します。
D	EtherCAT通信ポートの動作表示LED	EtherCATの動作状態を表示します。
E	ユニット接続コネクタ	ユニットと接続するコネクタです。
F	Ethernet通信ポートの動作表示LED	Ethernetの動作状態を表示します。
G	Ethernet通信コネクタ	Ethernetネットワークの通信ケーブルを接続します。
H	ウォッチドッグ出力端子台	通常はON状態で、ウォッチドッグが発生した場合にOFFになります。
I	USB2.0コネクタ	USB2.0インタフェースコネクタです。 USBメモリを接続します。
J	メンテナンス用USBコネクタ	使用しないでください。
K	メンテナンス用USBコネクタ	使用しないでください。
L	DINレール取付フック	DINレールへの取り付けに使用します。

バージョン関連情報

CK3Wユニット、CPUユニット、PowerPMAC IDEの対応バージョン

CK3WユニットをCPUユニットおよびPowerPMAC IDEに接続する場合のバージョン関連情報です。

各ユニットとCPUユニット、PowerPMAC IDEとのバージョンの対応について説明します。

必ず以下に示すバージョンの組み合わせで使用してください。

CK3Wユニット	対応バージョン	
	CPUユニットPMACファームウェアレビジョン	Power PMAC IDEバージョン
形CK3W-AX1414□/-AX1515□	すべてのバージョンで使用できます。	Ver.4.2以降
形CK3W-AX1313□/-AX2323□	Ver.2.5.2以降	Ver.4.3以降
形CK3W-MD7110/-MD7120	Ver.2.5.2以降	Ver.4.3以降
形CK3W-AD2100/-AD3100	Ver.2.5.2以降	Ver.4.3以降
形CK3W-EXM01/-EXS02	Ver.2.5.2以降	Ver.4.3以降
形CK3W-ECS300	Ver.2.6.1以降	Ver.4.5以降
形CK3W-GC1100 形CK3W-GC1200 形CK3W-GC2100 形CK3W-GC2200	Ver.2.6.1以降	Ver.4.5以降

注1. Power PMAC IDEは、形式により以下のバージョンを使用してください。

a) 形CK5M CPU ユニットを使用する場合、Ver.4.6.1以降

b) 形CK3M CPU ユニットを使用する場合、Ver.4以降

2. CPU ユニット PMACファームウェアレビジョン Ver.2.7以降を使用する場合は、Power PMAC IDEはVer.4.5.2以降を使用してください。

NXシリーズEtherCATカプラユニットを使用する場合の制約事項

CPUユニットをEtherCATマスタとし、スレーブにオムロン製NXシリーズEtherCATカプラユニットを使用する場合、接続できるEtherCATカプラユニットの形式とユニットバージョンは以下のとおりです。

形式	ユニットバージョン	接続可否
形NX-ECC203	Ver.1.4以降	接続できます
	Ver.1.3以前	
形NX-ECC202	全Ver.	接続できません
形NX-ECC201	全Ver.	

各ファームウェアレビジョンでサポートする主な機能

ファームウェアレビジョン	主なサポート機能
2.4.0	CK3MシリーズCPUユニット初期バージョン
2.6.0	EtherNet/IPターゲット機能
2.7.0	EtherCATリング配線

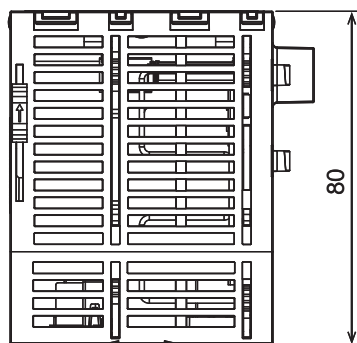
詳細なサポート機能については、『Power PMAC Software Reference Manual (Cat. No. 0015)』の「FIRMWARE UPDATE HISTORY」を参照してください。

外形寸法

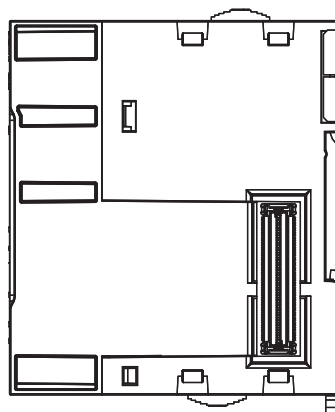
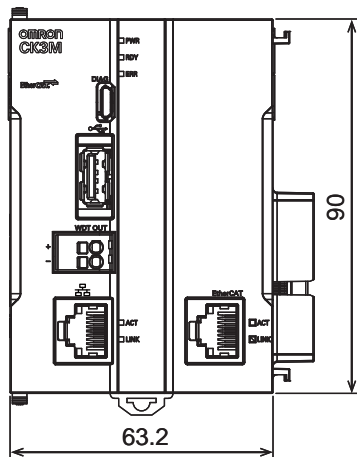
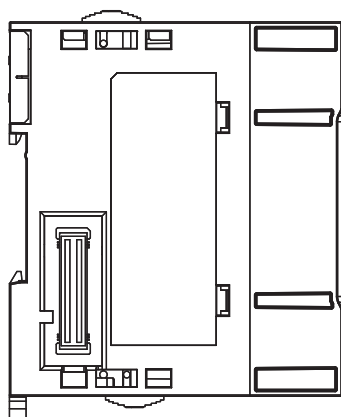
CADデータ マークの商品は、2次元CAD図面・3次元CADデータをご用意しています。
CADデータは、www.fa.omron.co.jpからダウンロードができます。

(単位：mm)

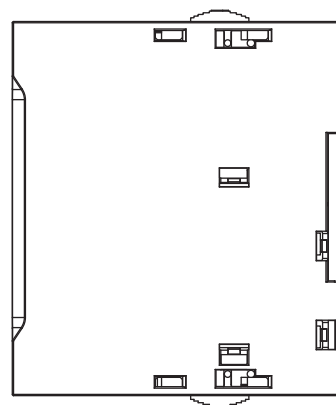
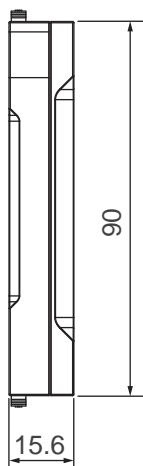
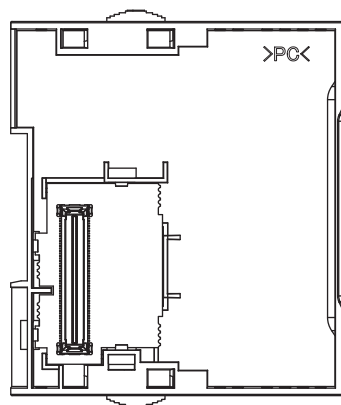
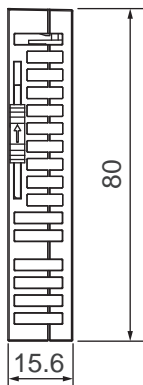
CPUユニット



CADデータ



エンドカバー



電源ユニットの幅

形式	ユニット幅 (mm)
形CK3W-PD048	45

CPUユニットの幅

形式	ユニット幅 (mm)
形CK5M-CPU131	63.2
形CK5M-CPU141	
形CK3M-CPU101	
形CK3M-CPU111	
形CK3M-CPU121	

エンドカバーの幅

形式	ユニット幅 (mm)
形CK3W-TER11	15.6

軸インタフェースユニットの幅

形式	ユニット幅 (mm)
形CK3W-AX1313N	130
形CK3W-AX1414N	
形CK3W-AX1515N	
形CK3W-AX2323N	
形CK3W-AX1313P	
形CK3W-AX1414P	
形CK3W-AX1515P	
形CK3W-AX2323P	

デジタル入出力ユニット／アナログ入力ユニット

形式	ユニット幅 (mm)
形CK3W-MD7110	31.6
形CK3W-MD7120	
形CK3W-AD2100	
形CK3W-AD3100	

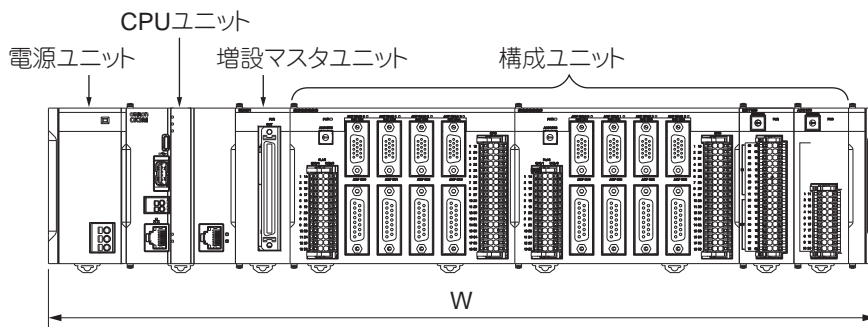
エンコーダ入力ユニット／レーザインタフェースユニット

形式	ユニット幅 (mm)
形CK3W-ECS300	63.2
形CK3W-GC1100	
形CK3W-GC1200	
形CK3W-GC2100	
形CK3W-GC2200	

増設マスタユニット／増設スレーブユニット

形式	ユニット幅 (mm)
形CK3W-EXM01	31.6
形CK5W-EXS01	63.2
形CK3W-EXS02	31.6

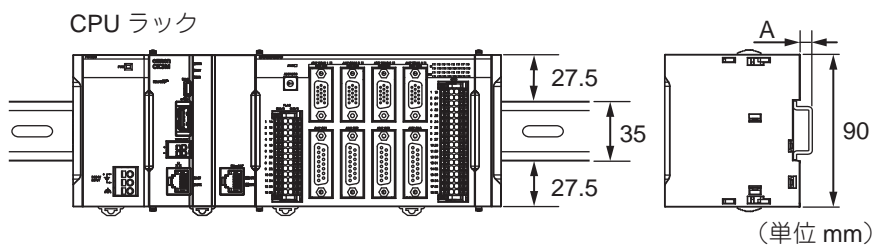
横幅Wの計算例



ユニット名	形式	ユニット幅(mm)	台数	ユニット幅小計(mm)
電源ユニット	形CK3W-PD048	45	1	45
CPU ユニット	形CK3M-CPU101	63.2	1	63.2
増設マスタユニット	形CK3W-EXM01	31.6	1	31.6
軸インターフェースユニット	形CK3W-AX1414N	130	2	260
デジタル入出力ユニット	形CK3W-MD7110	31.6	1	31.6
アナログ入力ユニット	形CK3W-AD2100	31.6	1	31.6
エンドカバー	形CK3W-TER11	15.6	1	15.6
合計W = 45 + 63.2 + 31.6 + 130 × 2 + 31.6 + 31.6 + 15.6				478.6

取付寸法

取付寸法

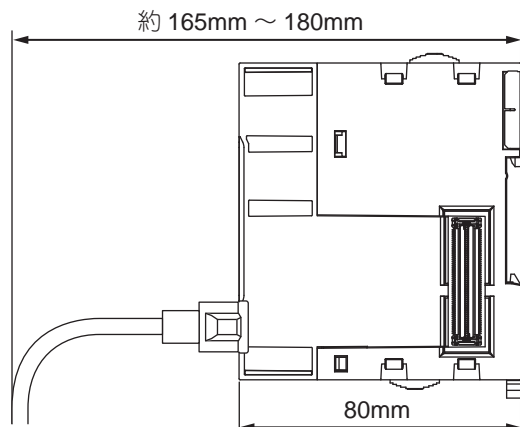


(単位 mm)

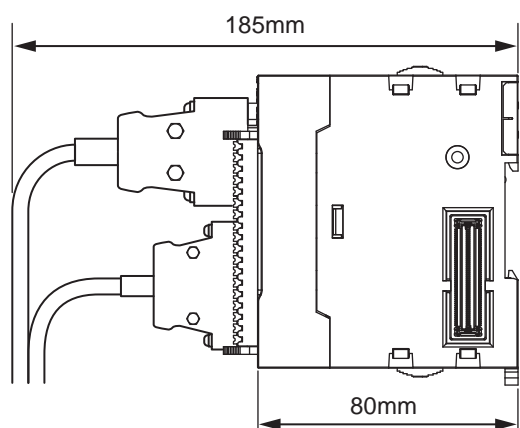
DINレール形式	A (mm)
形PFP-100N2	16
形PFP-100N	7.3
形PFP-50N	7.3

取付高さ

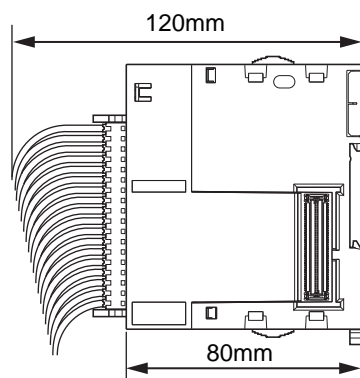
CK□MシリーズCPUユニットの場合



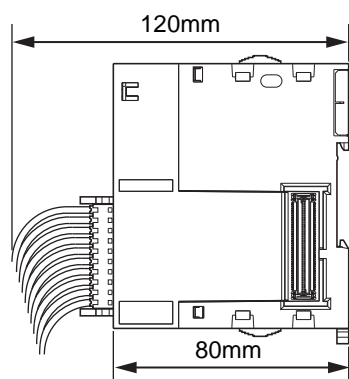
CK3W-AXユニットの場合



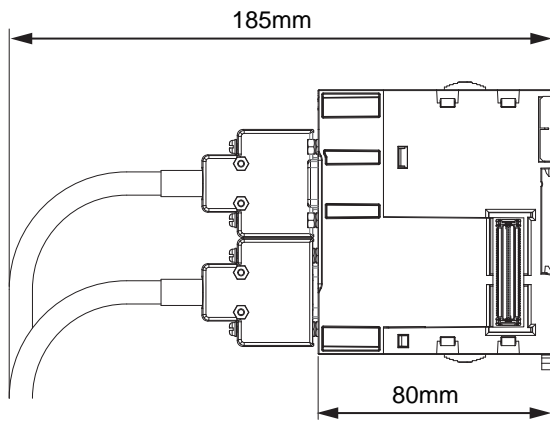
CK3W-MDユニットの場合



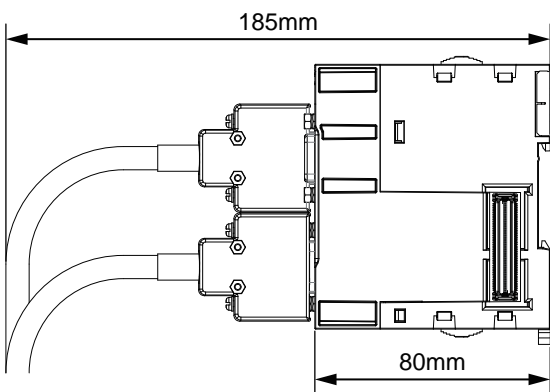
CK3W-ADユニットの場合



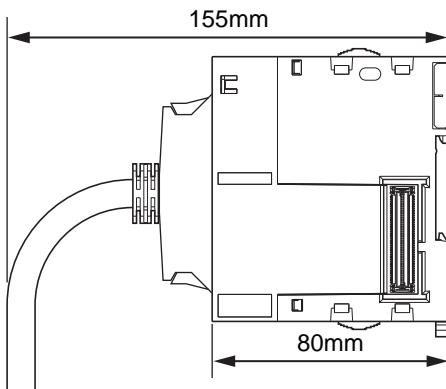
CK3W-ECSユニット



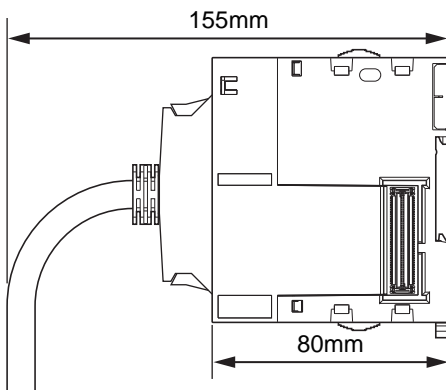
CK3W-GCユニット



CK3W-EXM01、CK3W-EXS02の場合



CK5W-EXS01の場合



関連マニュアル

関連するマニュアルは、下表のとおりです。併せてご覧ください。これらのマニュアルの入手方法は当社営業にお問い合わせください。

マニュアル名称	Man.No.	用途	内容
CK3M/CK5Mシリーズ プログラマブル多軸モーションコントローラ ユーザーズマニュアル ハードウェア編	SBCE-435	CK3M/CK5Mシリーズ プログラマブル多軸モーションコントローラの概要／設計／取付／保守などの基本的な仕様について知りたいとき。おもにハードウェアに関する情報。	CK3M/CK5Mシリーズのシステム全体概要、および以下の内容を説明します。 <ul style="list-style-type: none"> ・特長やシステム構成 ・概要 ・各部の名称と機能 ・一般仕様 ・設置と配線 ・保守点検
Power PMAC User's Manual	0014	モーションコントローラの機能、および使用例について知りたいとき。	モーションコントローラに関して、以下の内容を説明します。 <ul style="list-style-type: none"> ・基本的な機能 ・設定例 ・プログラム例
Power PMAC Software Reference Manual	0015	モーションコントローラのシステムのプログラミングについて知りたいとき。	モーションコントローラに関して、以下の内容を説明します。 <ul style="list-style-type: none"> ・コマンドの詳細 ・データ構造体の詳細
Power PMAC IDE User Manual	0016	モーションコントローラの統合開発環境であるPower PMAC IDEの操作方法について知りたいとき。	Power PMAC IDEの操作方法、およびシステムの立ち上げ例について説明します。

EtherCAT®は、ドイツBeckhoff Automation GmbHによりライセンスされた特許取得済み技術であり登録商標です。
 EtherNet/IP™はODVAの商標です。
 その他、記載されている会社名と製品名などにつきましては、各社の登録商標または商標です。
 本カタログで使用している製品写真や図にはイメージ画像が含まれており、実物とは異なる場合があります。
 PMACはProgrammable Multi Axis Controllerの略称です。



お問い合わせ **0120-919-066** または直通電話 **055-982-5015** (通話料がかかります)
 2D・3D CADデータ/マニュアル/最新の商品情報は → www.fa.omron.co.jp

オムロン商品ご購入のお客様へ

ご承諾事項

平素はオムロン株式会社(以下「当社」)の商品をご愛用いただき誠にありがとうございます。

「当社商品」のご購入について特別の合意がない場合には、お客様のご購入先にかかわらず、本ご承諾事項記載の条件を適用いたします。ご承諾のうえご注文ください。

1. 定義

本ご承諾事項中の用語の定義は次のとおりです。

- (1) 「当社商品」: 「当社」の F A システム機器、汎用制御機器、センシング機器、電子・機構部品
- (2) 「カタログ等」: 「当社商品」に関する、ベスト制御機器オムロン、電子・機構部品総合カタログ、その他のカタログ、仕様書、取扱説明書、マニュアル等であって電磁的方法で提供されるものも含みます。
- (3) 「利用条件等」: 「カタログ等」に記載の、「当社商品」の利用条件、定格、性能、動作環境、取り扱い方法、利用上の注意、禁止事項その他
- (4) 「お客様用途」: 「当社商品」のお客様におけるご利用方法であって、お客様が製造する部品、電子基板、機器、設備またはシステム等への「当社商品」の組み込み又は利用を含みます。
- (5) 「適合性等」: 「お客様用途」での「当社商品」の (a) 適合性、(b) 動作、(c) 第三者の知的財産の非侵害、(d) 法令の遵守および (e) 各種規格の遵守

2. 記載事項のご注意

「カタログ等」の記載内容については次の点をご理解ください。

- (1) 定格値および性能値は、単独試験における各条件のもとで得られた値であり、各定格値および性能値の複合条件のもとで得られる値を保証するものではありません。
- (2) 参考データはご参考として提供するもので、その範囲で常に正常に動作することを保証するものではありません。
- (3) 利用事例はご参考ですので、「当社」は「適合性等」について保証いたしかねます。
- (4) 「当社」は、改善や当社都合等により、「当社商品」の生産を中止し、または「当社商品」の仕様を変更することがあります。

3. ご利用にあたってのご注意

ご購入およびご利用に際しては次の点をご理解ください。

- (1) 定格・性能ほか「利用条件等」を遵守しご利用ください。
- (2) お客様自身にて「適合性等」をご確認いただき、「当社商品」のご利用の可否をご判断ください。「当社」は「適合性等」を一切保証いたしかねます。
- (3) 「当社商品」がお客様のシステム全体の中で意図した用途に対して、適切に配電・設置されていることをお客様ご自身で、必ず事前に確認してください。
- (4) 「当社商品」をご使用の際には、(i) 定格および性能に対し余裕のある「当社商品」のご利用、冗長設計などの安全設計、(ii) 「当社商品」が故障しても、「お客様用途」の危険を最小にする安全設計、(iii) 利用者に危険を知らせるための、安全対策のシステム全体としての構築、(iv) 「当社商品」および「お客様用途」の定期的な保守、の各事項を実施してください。
- (5) 「当社」は DDoS 攻撃 (分散型 DoS 攻撃)、コンピュータウイルスその他の技術的な有害プログラム、不正アクセスにより、「当社商品」、インストールされたソフトウェア、またはすべてのコンピュータ機器、コンピュータプログラム、ネットワーク、データベースが感染したとしても、そのことにより直接または間接的に生じた損失、損害その他の費用について一切責任を負わないものとします。お客様自身にて、(i) アンチウイルス保護、(ii) データ入出力、(iii) 紛失データの復元、(iv) 「当社商品」またはインストールされたソフトウェアに対するコンピュータウイルス感染防止、(v) 「当社商品」に対する不正アクセス防止についての十分な措置を講じてください。

- (6) 「当社商品」は、一般工業製品向けの汎用品として設計製造されています。従いまして、次に掲げる用途での使用は意図しておらず、お客様が「当社商品」をこれらの用途に使用される際には、「当社」は「当社商品」に対して一切保証をいたしません。ただし、次に掲げる用途であっても「当社」の意図した特別な商品用途の場合や特別の合意がある場合は除きます。
 - (a) 高い安全性が必要とされる用途 (例: 原子力制御設備、燃焼設備、航空・宇宙設備、鉄道設備、昇降設備、娯楽設備、医用機器、安全装置、その他生命・身体に危険が及ぶ用途)
 - (b) 高い信頼性が必要な用途 (例: ガス・水道・電気等の供給システム、24 時間連続運転システム、決済システムほか権利・財産を取扱う用途など)
 - (c) 厳しい条件または環境での用途 (例: 屋外に設置する設備、化学的汚染を被る設備、電磁的妨害を被る設備、振動・衝撃を受ける設備など)
 - (d) 「カタログ等」に記載のない条件や環境での用途
- (7) 上記 3. (6) (a) から (d) に記載されている他、「本カタログ等記載の商品」は自動車 (二輪車含む。以下同じ) 向けではありません。自動車に搭載する用途には利用しないで下さい。自動車搭載用商品については当社営業担当者にご相談ください。

4. 保証条件

「当社商品」の保証条件は次のとおりです。

- (1) 保証期間 ご購入後 1 年間といたします。(ただし「カタログ等」に別途記載がある場合を除きます。)
- (2) 保証内容 故障した「当社商品」について、以下のいずれかを「当社」の任意の判断で実施します。
 - (a) 当社保守サービス拠点における故障した「当社商品」の無償修理 (ただし、電子・機構部品については、修理対応は行いません。)
 - (b) 故障した「当社商品」と同数の代替品の無償提供
- (3) 保証対象外 故障の原因が次のいずれかに該当する場合は、保証いたしません。
 - (a) 「当社商品」本来の使い方以外のご利用
 - (b) 「利用条件等」から外れたご利用
 - (c) 本ご承諾事項 3. ご利用にあたってのご注意 に反するご利用
 - (d) 「当社」以外による改造、修理による場合
 - (e) 「当社」以外の者によるソフトウェアプログラムによる場合
 - (f) 「当社」からの出荷時の科学・技術の水準では予見できなかった原因
 - (g) 上記のほか「当社」または「当社商品」以外の原因 (天災等の不可抗力を含む)

5. 責任の制限

本ご承諾事項に記載の保証が、「当社商品」に関する保証のすべてです。

「当社商品」に関連して生じた損害について、「当社」および「当社商品」の販売店は責任を負いません。

6. 輸出管理

「当社商品」または技術資料を、輸出または非居住者に提供する場合は、安全保障貿易管理に関する日本および関係各国の法令・規制を遵守ください。お客様が法令・規制に違反する場合には、「当社商品」または技術資料をご提供できない場合があります。

- ご使用上の注意事項等、ご使用の際に必要な内容については、本誌またはユーザーズマニュアルに掲載しております。
- 本誌にご使用上の注意事項等の掲載がない場合は、ユーザーズマニュアルのご使用上の注意事項等を必ずお読みください。
- 本製品の内、外国為替及び外国貿易法に定める輸出許可、承認対象貨物(又は技術)に該当するものを輸出(又は非居住者に提供)する場合は同法に基づく輸出許可、承認(又は役務取引許可)が必要です。

オムロン株式会社 インダストリアルオートメーションビジネスカンパニー

製品に関するお問い合わせ先

お客様
相談室

0120-919-066

携帯電話・IP 電話などではご利用いただけませんので、右記の電話番号へおかけください。

055-982-5015

(通話料がかかります)

受付時間: 9:00~19:00 (12/31~1/3 を除く)

オムロンFAクイックチャット

www.fa.omron.co.jp/contact/tech/chat/

技術相談員にチャットでお問い合わせいただけます。(I-Web メンバース限定)

受付時間: 平日 9:00~12:00 / 13:00~17:00 (土日祝日・年末年始・当社休業日を除く)

※受付時間、営業日は変更の可能性がございます。最新情報はリンク先をご確認ください。

その他のお問い合わせ:

納期・価格・サンプル・仕様書は貴社のお取引先、または貴社担当オムロン販売員にご相談ください。
オムロン制御機器販売店やオムロン販売拠点は、Web ページでご案内しています。

オムロン制御機器の最新情報をご覧ください。

www.fa.omron.co.jp

緊急時のご購入にもご利用ください。