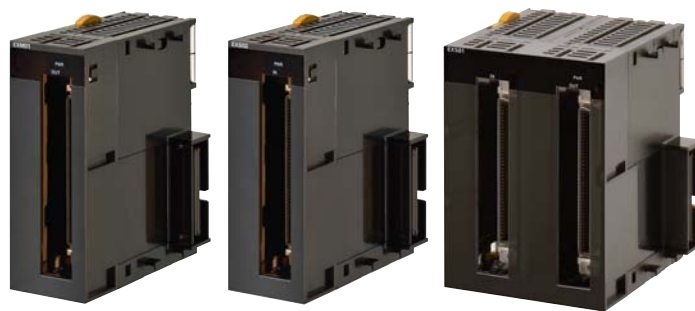


増設マスタユニット/スレーブユニット

CK3W-EX/CK5W-EX

CSM CK3W-EX CK5W-EX_DS_J_DITA_4_2

増設ラックの接続により
システムの拡張が可能



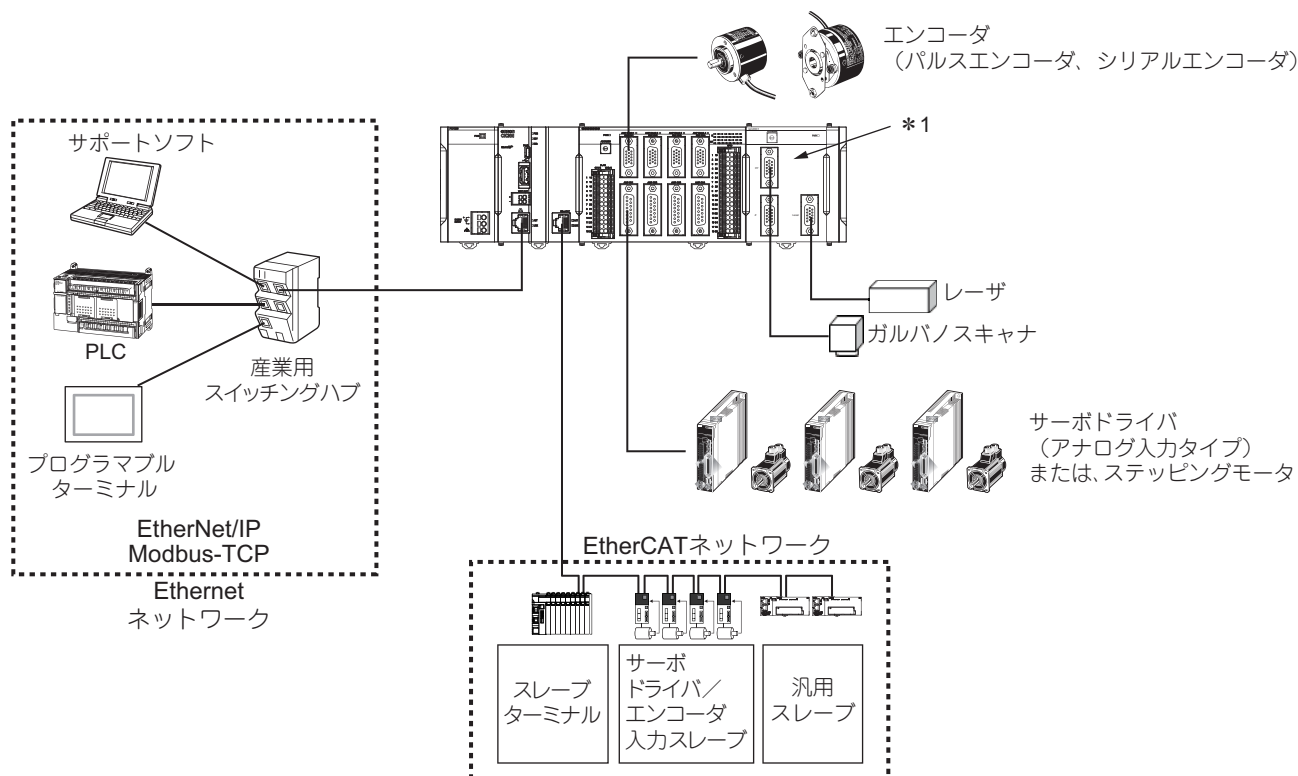
CK3W-EXM01/EXS02、CK5W-EXS01

特長

- ・増設ラックには、CK3Wユニットを最大4台(形CK3W-AX□□□□□は最大2台)まで接続可能
- ・増設ラックは、形CK3M CPUユニットの場合は最大1台、形CK5M CPUユニットの場合は最大3台増設可能
- ・増設ケーブル長は、30cm

システム構成図

基本構成



*1. 本ユニットは、ガルバノスキャナを使用する場合に必要となります。

CK□W ユニット構成(CPU ラック/増設ラック)

CK□Wユニットを接続する構成です。

CPUラック

CPUラックのCK3Wユニット構成は電源ユニット、CPUユニット、CK3W-AXユニット、CK3W-MDユニット、CK3W-ADユニット、CK3W-ECSユニット、CK3W-GCユニット、エンドカバーからなります。

CPUユニットにCK3Wユニットを最大4台(CK3W-AXユニットは最大2台)まで接続できます。

増設ラック

増設ラックは、形CK5M CPUユニットの場合は最大3台、形CK3M CPUユニットの場合は最大1台増設できます。

増設ラックを接続するには、増設マスタユニット(形CK3W-EXM01)と増設スレーブユニット(形CK5W-EXS01、形CK3W-EXS02)を使用します。

増設ラックには、CK3Wユニットを最大4台(CK3W-AXユニットは最大2台)まで装着することができます。

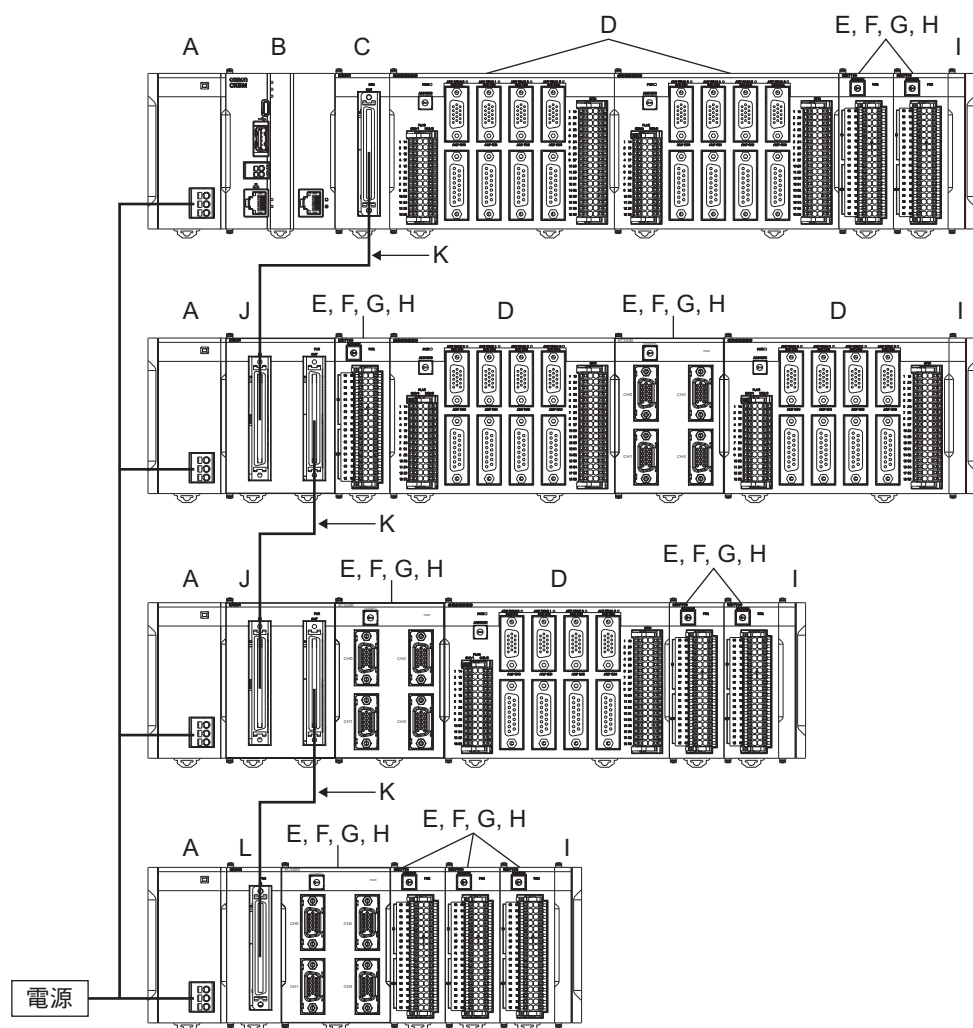
増設マスタユニット(形CK3W-EXM01)は、CPUユニットのすぐ右側に接続してください。増設スレーブユニット(形CK5W-EXS01、形CK3W-EXS02)は、電源ユニットのすぐ右側に接続してください。

増設マスタユニット(形CK3W-EXM01)を、CPUユニットのすぐ右側以外に接続した場合は、Sys.StatusレジスタのCK3WConfigErrが「5」になります。

CPUラックから最も遠い増設スレーブユニットは、形CK3W-EXS02、中間の増設スレーブユニットは、形CK5W-EXS01を使用してください。

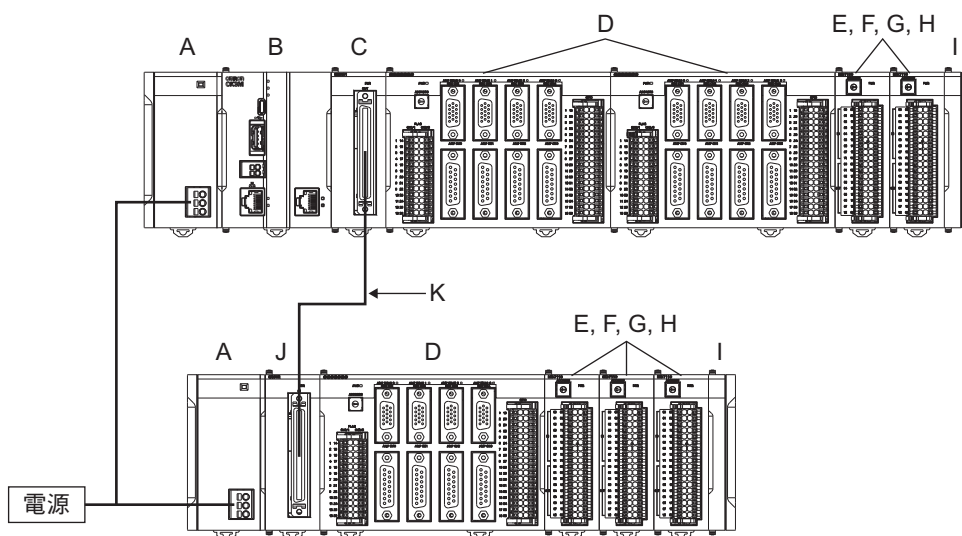
形CK5W-EXS01は、形CK5M CPUユニットにだけ使用可能です。形CK3M CPUユニットでは使用できません。

●形CK5M CPUユニットの場合



記号	構成内容	備考
A	電源ユニット	24V電源を入力します。CPUラックと増設ラックは、必ず同一の電源から配線するようにしてください。
B	CK5MシリーズCPUユニット	モーションコントロールの中心となるユニットで、モーションプログラムを実行します。
C	CK3W-EXM01	増設マスタユニット。増設ラックを使用する場合にCPUユニットのすぐ右側に接続します。
D	CK3W-AXユニット	軸インターフェースユニット。軸制御のためにサーボドライバ、エンコーダと接続します。
E	CK3W-MDユニット	デジタル入出力ユニット。入力16点、出力16点のデジタル入出力を追加できます。
F	CK3W-ADユニット	アナログ入力ユニット。4点または8点、電圧入力タイプのアナログ入力を追加できます。
G	CK3W-ECSユニット	エンコーダ入力ユニット。シリアルエンコーダを4チャンネル接続できます。
H	CK3W-GCユニット	レーザインターフェースユニット。XY2-100またはSL2-100のインターフェースに対応したガルバノスキャナを接続できます。
I	エンドカバー	CPUラックおよび増設ラックの右端に必要です。CPUユニットおよび増設スレーブユニットに1個、標準で付属しています。
J	CK5W-EXS01	増設スレーブユニット。中間の増設ラックで使用します。電源ユニットのすぐ右側に接続します。本ユニットは、形CK5M CPUユニットにだけ使用可能です。形CK3M CPUユニットでは使用できません。
K	増設ケーブル	増設マスタと増設スレーブを接続します。ケーブル長は30cmになります。形CK3W-CAX003A (30cm) を必ず使用してください。
L	CK3W-EXS02	増設スレーブユニット。増設ラックで使用します。電源ユニットのすぐ右側に接続します。

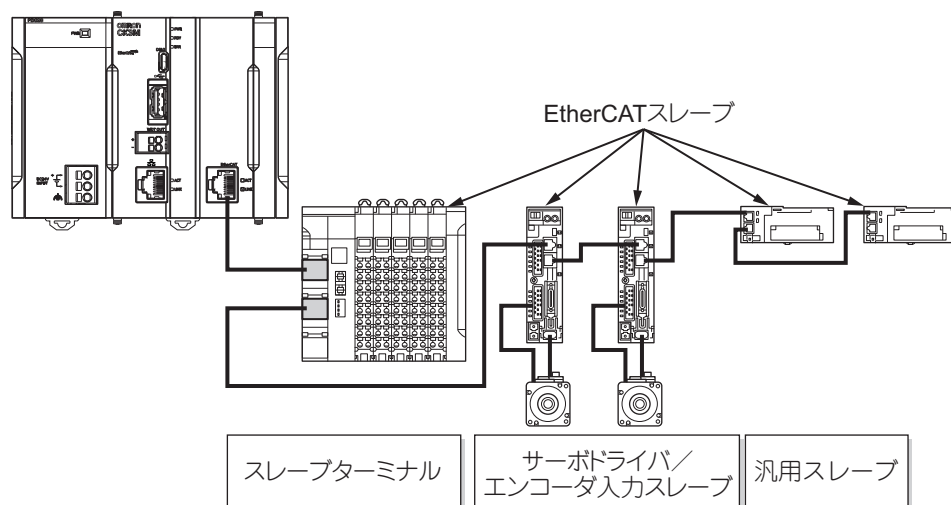
●形CK3M CPUユニットの場合



記号	構成内容	備考
A	電源ユニット	24V電源を入力します。CPUラックと増設ラックは、必ず同一の電源から配線するようにしてください。
B	CK3MシリーズCPUユニット	モーションコントロールの中心となるユニットで、モーションプログラムを実行します。
C	CK3W-EXM01	増設マスタユニット。増設ラックを使用する場合にCPUユニットのすぐ右側に接続します。
D	CK3W-AXユニット	軸インターフェースユニット。軸制御のためにサーボドライバ、エンコーダと接続します。
E	CK3W-MDユニット	デジタル入出力ユニット。入力16点、出力16点のデジタル入出力を追加できます。
F	CK3W-ADユニット	アナログ入力ユニット。4点または8点、電圧入力タイプのアナログ入力を追加できます。
G	CK3W-ECSユニット	エンコーダ入力ユニット。シリアルエンコーダを4チャンネル接続できます。
H	CK3W-GCユニット	レーザインターフェースユニット。XY2-100またはSL2-100のインターフェースに対応したガルバノスキャナを接続できます。
I	エンドカバー	CPUラックおよび増設ラックの右端に必要です。CPUユニットおよび増設スレーブユニットに1個、標準で付属しています。
J	CK3W-EXS02	増設スレーブユニット。CPUラックから最も遠い増設ラックに使用します。電源ユニットのすぐ右側に接続します。
K	増設ケーブル	増設マスタと増設スレーブを接続します。ケーブル長は30cmになります。形CK3W-CAX003A(30cm)を必ず使用してください。

EtherCATネットワーク構成

EtherCATネットワーク構成は、電源ユニット、CPUユニット、エンドカバー、EtherCATの各スレーブからなります。CK□MシリーズCPUユニットの内蔵EtherCATポートを使用して、EtherCAT各種スレーブに接続します。



EtherCATはCK□MシリーズCPUユニットのサーボサイクルと同期されます。これにより、スレーブターミナルなどのIOデータがサーボサイクルに同期して取得できます。

NXシリーズEtherCATカプラユニットを使用する場合は、「CK3M/CK5Mシリーズ プログラマブル多軸モーションコントローラ ユーザーズマニュアル ハードウェア編(マニュアル番号：SBCE-435)」を参照してください。

種類/標準価格

(納期についてはお取引商社にお問い合わせください。)

増設マスタユニット/スレーブユニット

商品名称	説明	形式	標準価格(¥)
増設マスタユニット	CPUユニットのすぐ右側に接続	◎CK3W-EXM01	オープン価格
増設スレーブユニット*1	電源ユニットのすぐ右側に接続	CK5W-EXS01*2 NEW	
		◎CK3W-EXS02	
増設ケーブル	増設マスタユニットと増設スレーブユニット間の接続用(0.3m)	CK3W-CAX003A	

*1. 増設スレーブユニットには、エンドカバー 形CK3W-TER11(1個)が付属しています。

*2. 形CK5W-EXS01は、形CK5M CPUユニットにだけ使用可能です。形CK3M CPUユニットでは使用できません。

一般仕様

ここでは、モーションコントローラの仕様について、説明します。

項目	仕様	
構造	盤内内蔵型	
接地方法	D種接地(第3種接地)	
使用環境	使用周囲温度	0~55℃
	使用周囲湿度	10~95%RH(結露・氷結がないこと)
	使用周囲雰囲気	腐食性ガスがないこと
	保存周囲温度	-25~70℃(結露・氷結がないこと)
	耐振動	IEC 60068-2-6に準拠 5~8.4Hz 振幅3.5mm、 8.4~150Hz、加速度9.8m/s ² X、Y、Z各方向100分(掃引時間10分×掃引回数10回=合計100分)
	耐衝撃	IEC 60068-2-27に準拠 147m/s ² X、Y、Z各方向3回
絶縁抵抗	絶縁されている回路間20MΩ以上(DC100Vにて)	
耐電圧	絶縁されている回路間AC510V、1分間、漏れ電流5mA以下	
適合規格	cULus、EU: EN 61326、RCM、KC、EAC*1	

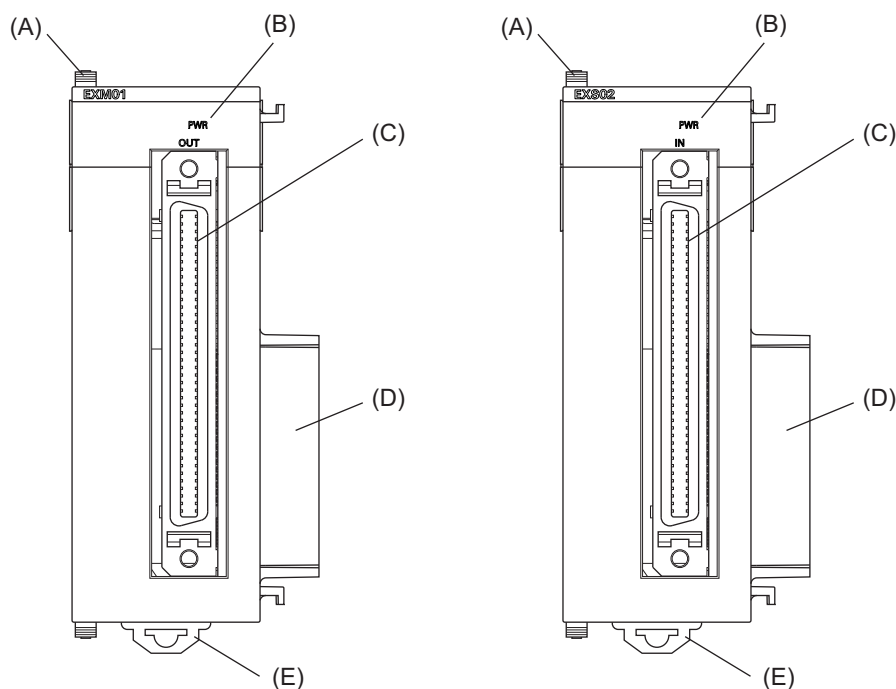
*1. 形CK5M CPUユニットと形CK5W-EXS01は、EAC規格を取得していません。

仕様

増設ケーブル	増設マスタユニットと増設スレーブユニットの接続には、必ず以下のケーブルを使用してください。 形CK3W-CAX003A(0.3m)
消費電力	形CK3W-EXM01: 5V 0.4W以下 形CK5W-EXS01: 5V 0.2W以下 形CK3W-EXS02: 5V 0.2W以下
外形(高さ×奥行×幅)	形CK3W-EXM01/-EXS02: 90(H)/80(D)/31.6(W) 形CK5W-EXS01: 90(H)/80(D)/63.2(W)
質量	形CK3W-EXM01: 100g以下 形CK5W-EXS01: 220g以下(エンドカバー含む) 形CK3W-EXS02: 130g以下(エンドカバー含む)

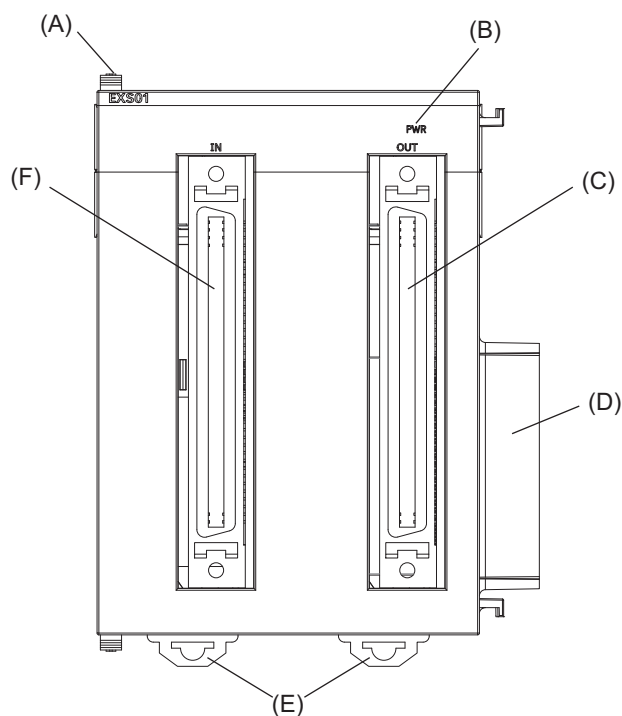
各部の名称と機能

●形CK3W-EXM01/形CK3W-EXS02



記号	名称	機能
A	スライダ	ユニット同士を固定します。
B	電源状態表示LED	電源の状態を表示します。
C	コネクタ	形CK3W-EXM01：増設コネクタ (OUT)。増設スレーブユニットの増設コネクタ (IN) に接続します。 形CK3W-EXS02：増設コネクタ (IN)。増設マスタユニットまたは増設スレーブユニットの増設コネクタ (OUT) に接続します。
D	ユニット接続コネクタ	ユニットと接続するコネクタです。
E	DINレール取り付けフック	DINレールへの取り付けに使用します。

●形CK5W-EXS01



記号	名称	機能
A	スライダ	ユニット同士を固定します。
B	電源状態表示LED	電源の状態を表示します。
C	増設コネクタ (OUT)	増設スレーブユニットの増設コネクタ (IN) に接続します。
D	ユニット接続コネクタ	ユニットと接続するコネクタです。
E	DINレール取り付けフック	DINレールへの取り付けに使用します。
F	増設コネクタ (IN)	増設マスタユニットまたは増設スレーブユニットの増設コネクタ (OUT) に接続します。

配線

増設マスタユニットと増設スレーブユニット間の接続には、必ず以下の増設ケーブルを使用してください。

種類	形式	長さ
増設ケーブル	形CK3W-CAX003A	0.3m

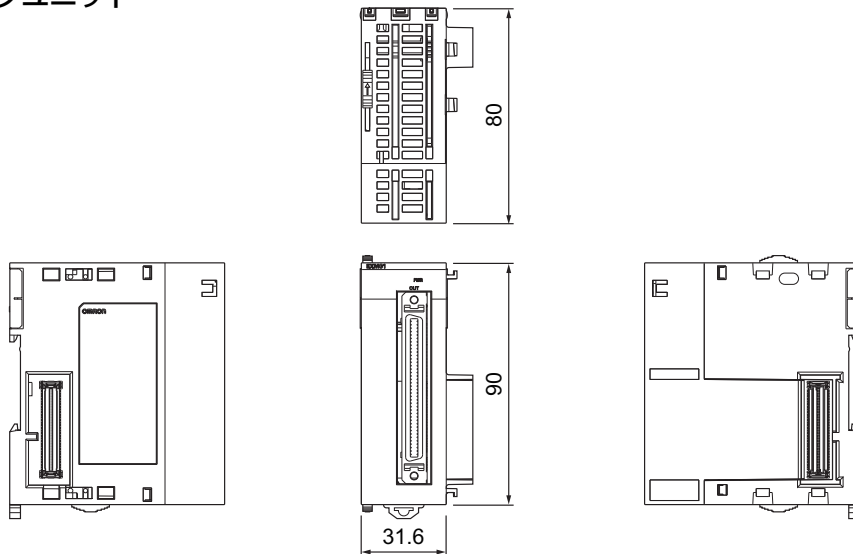
外形寸法

CADデータ マークの商品は、2次元CAD図面・3次元CADデータをご用意しています。
CADデータは、www.fa.omron.co.jpからダウンロードができます。

(単位：mm)

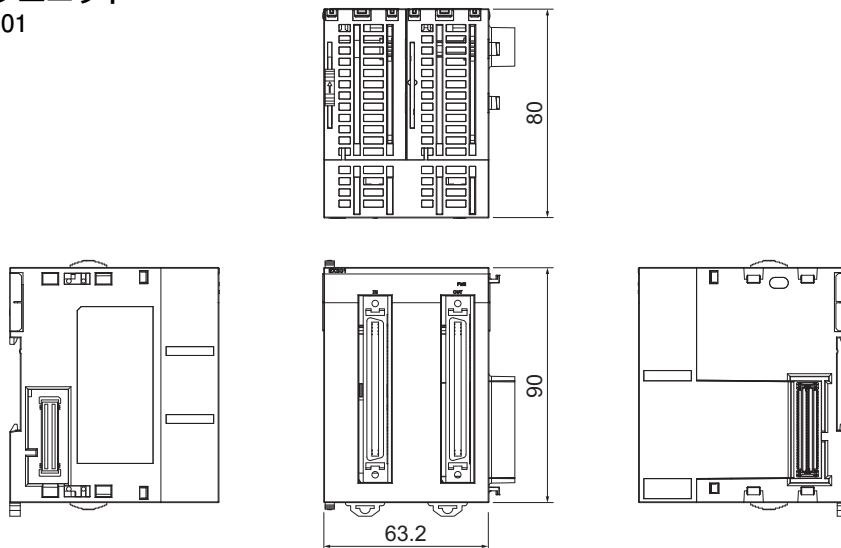
増設マスタユニット

CADデータ



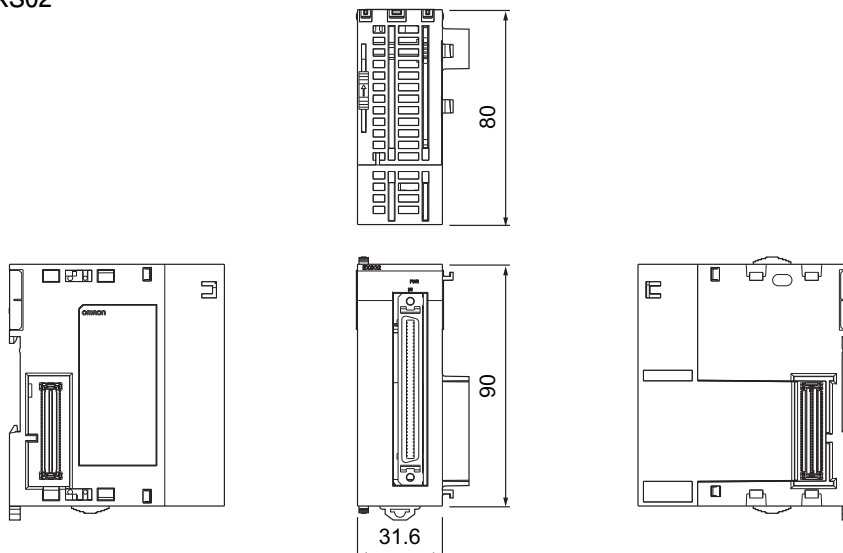
増設スレーブユニット
形CK5W-EXS01

CADデータ



形CK3W-EXS02

CADデータ



関連マニュアル

関連するマニュアルは、下表のとおりです。併せてご覧ください。これらのマニュアルの入手方法は当社営業にお問い合わせください。

マニュアル名称	Man.No.	用途	内容
CK3M/CK5Mシリーズ プログラマブル多軸モーションコントローラ ユーザーズマニュアル ハードウェア編	SBCE-435	CK3M/CK5Mシリーズ プログラマブル多軸モーションコントローラの概要/設計/取付/保守などの基本的な仕様について知りたいとき。おもにハードウェアに関する情報。	CK3M/CK5Mシリーズのシステム全体概要、および以下の内容を説明します。 ・特長やシステム構成 ・概要 ・各部の名称と機能 ・一般仕様 ・設置と配線 ・保守点検
Power PMAC User's Manual	0014	モーションコントローラの機能、および使用例について知りたいとき。	モーションコントローラに関して、以下の内容を説明します。 ・基本的な機能 ・設定例 ・プログラム例
Power PMAC Software Reference Manual	0015	モーションコントローラのシステムのプログラミングについて知りたいとき。	モーションコントローラに関して、以下の内容を説明します。 ・コマンドの詳細 ・データ構造体の詳細
Power PMAC IDE User Manual	0016	モーションコントローラの統合開発環境であるPower PMAC IDEの操作方法について知りたいとき。	Power PMAC IDEの操作方法、およびシステムの立ち上げ例について説明します。

EtherCAT®は、ドイツBeckhoff Automation GmbHによりライセンスされた特許取得済み技術であり登録商標です。
EtherNet/IP™はODVAの商標です。
その他、記載されている会社名と製品名などにつきましては、各社の登録商標または商標です。
本カタログで使用している製品写真や図にはイメージ画像が含まれており、実物とは異なる場合があります。
PMACはProgrammable Multi Axis Controllerの略称です。



お問い合わせ **0120-919-066** または直通電話 **055-982-5015** (通話料がかかります)

2D・3D CADデータ/マニュアル/最新の商品情報は → www.fa.omron.co.jp

オムロン商品ご購入のお客様へ

ご承諾事項

平素はオムロン株式会社(以下「当社」)の商品をご愛用いただき誠にありがとうございます。

「当社商品」のご購入について特別の合意がない場合には、お客様のご購入先にかかわらず、本ご承諾事項記載の条件を適用いたします。ご承諾のうえご注文ください。

1. 定義

本ご承諾事項中の用語の定義は次のとおりです。

- (1) 「当社商品」: 「当社」の F A システム機器、汎用制御機器、センシング機器、電子・機構部品
- (2) 「カタログ等」: 「当社商品」に関する、ベスト制御機器オムロン、電子・機構部品総合カタログ、その他のカタログ、仕様書、取扱説明書、マニュアル等であって電磁的方法で提供されるものも含みます。
- (3) 「利用条件等」: 「カタログ等」に記載の、「当社商品」の利用条件、定格、性能、動作環境、取り扱い方法、利用上の注意、禁止事項その他
- (4) 「お客様用途」: 「当社商品」のお客様におけるご利用方法であって、お客様が製造する部品、電子基板、機器、設備またはシステム等への「当社商品」の組み込み又は利用を含みます。
- (5) 「適合性等」: 「お客様用途」での「当社商品」の (a) 適合性、(b) 動作、(c) 第三者の知的財産の非侵害、(d) 法令の遵守および (e) 各種規格の遵守

2. 記載事項のご注意

「カタログ等」の記載内容については次の点をご理解ください。

- (1) 定格値および性能値は、単独試験における各条件のもとで得られた値であり、各定格値および性能値の複合条件のもとで得られる値を保証するものではありません。
- (2) 参考データはご参考として提供するもので、その範囲で常に正常に動作することを保証するものではありません。
- (3) 利用事例はご参考ですので、「当社」は「適合性等」について保証いたしかねます。
- (4) 「当社」は、改善や当社都合等により、「当社商品」の生産を中止し、または「当社商品」の仕様を変更することがあります。

3. ご利用にあたってのご注意

ご購入およびご利用に際しては次の点をご理解ください。

- (1) 定格・性能ほか「利用条件等」を遵守しご利用ください。
- (2) お客様自身にて「適合性等」をご確認いただき、「当社商品」のご利用の可否をご判断ください。
「当社」は「適合性等」を一切保証いたしかねます。
- (3) 「当社商品」がお客様のシステム全体の中で意図した用途に対して、適切に配電・設置されていることをお客様ご自身で、必ず事前に確認してください。
- (4) 「当社商品」をご使用の際には、(i) 定格および性能に対し余裕のある「当社商品」のご利用、冗長設計などの安全設計、(ii) 「当社商品」が故障しても、「お客様用途」の危険を最小にする安全設計、(iii) 利用者に危険を知らせるための、安全対策のシステム全体としての構築、(iv) 「当社商品」および「お客様用途」の定期的な保守、の各事項を実施してください。
- (5) 「当社」は DDoS 攻撃 (分散型 DoS 攻撃)、コンピュータウイルスその他の技術的な有害プログラム、不正アクセスにより、「当社商品」、インストールされたソフトウェア、またはすべてのコンピュータ機器、コンピュータプログラム、ネットワーク、データベースが感染したとしても、そのことにより直接または間接的に生じた損失、損害その他の費用について一切責任を負わないものとします。
お客様ご自身にて、(i) アンチウイルス保護、(ii) データ入出力、(iii) 紛失データの復元、(iv) 「当社商品」またはインストールされたソフトウェアに対するコンピュータウイルス感染防止、(v) 「当社商品」に対する不正アクセス防止についての十分な措置を講じてください。

- (6) 「当社商品」は、一般工業製品向けの汎用品として設計製造されています。従いまして、次に掲げる用途での使用は意図しておらず、お客様が「当社商品」をこれらの用途に使用される際には、「当社」は「当社商品」に対して一切保証をいたしません。ただし、次に掲げる用途であっても「当社」の意図した特別な商品用途の場合や特別の合意がある場合は除きます。
 - (a) 高い安全性が必要とされる用途 (例: 原子力制御設備、燃焼設備、航空・宇宙設備、鉄道設備、昇降設備、娯楽設備、医用機器、安全装置、その他生命・身体に危険が及ぶ用途)
 - (b) 高い信頼性が必要な用途 (例: ガス・水道・電気等の供給システム、24 時間連続運転システム、決済システムほか権利・財産を取扱う用途など)
 - (c) 厳しい条件または環境での用途 (例: 屋外に設置する設備、化学的汚染を被る設備、電磁的妨害を被る設備、振動・衝撃を受ける設備など)
 - (d) 「カタログ等」に記載のない条件や環境での用途
- (7) 上記 3. (6) (a) から (d) に記載されている他、「本カタログ等記載の商品」は自動車 (二輪車含む。以下同じ) 向けではありません。自動車に搭載する用途には利用しないで下さい。自動車搭載用商品については当社営業担当者にご相談ください。

4. 保証条件

「当社商品」の保証条件は次のとおりです。

- (1) 保証期間 ご購入後 1 年間といたします。
(ただし「カタログ等」に別途記載がある場合を除きます。)
- (2) 保証内容 故障した「当社商品」について、以下のいずれかを「当社」の任意の判断で実施します。
 - (a) 当社保守サービス拠点における故障した「当社商品」の無償修理 (ただし、電子・機構部品については、修理対応は行いません。)
 - (b) 故障した「当社商品」と同数の代替品の無償提供
- (3) 保証対象外 故障の原因が次のいずれかに該当する場合は、保証いたしません。
 - (a) 「当社商品」本来の使い方以外のご利用
 - (b) 「利用条件等」から外れたご利用
 - (c) 本ご承諾事項 3. ご利用にあたってのご注意 に反するご利用
 - (d) 「当社」以外による改造、修理による場合
 - (e) 「当社」以外の者によるソフトウェアプログラムによる場合
 - (f) 「当社」からの出荷時の科学・技術の水準では予見できなかった原因
 - (g) 上記のほか「当社」または「当社商品」以外の原因 (天災等の不可抗力を含む)

5. 責任の制限

本ご承諾事項に記載の保証が、「当社商品」に関する保証のすべてです。

「当社商品」に関連して生じた損害について、「当社」および「当社商品」の販売店は責任を負いません。

6. 輸出管理

「当社商品」または技術資料を、輸出または非居住者に提供する場合は、安全保障貿易管理に関する日本および関係各国の法令・規制を遵守ください。お客様が法令・規制に違反する場合には、「当社商品」または技術資料をご提供できない場合があります。

- ご使用上の注意事項等、ご使用の際に必要な内容については、本誌またはユーザーズマニュアルに掲載しております。
- 本誌にご使用上の注意事項等の掲載がない場合は、ユーザーズマニュアルのご使用上の注意事項等を必ずお読みください。
- 本製品の内、外国為替及び外国貿易法に定める輸出許可、承認対象貨物(又は技術)に該当するものを輸出(又は非居住者に提供)する場合は同法に基づく輸出許可、承認(又は役務取引許可)が必要です。

オムロン株式会社 インダストリアルオートメーションビジネスカンパニー

製品に関するお問い合わせ先

お客様相談室

フリーダイヤル **0120-919-066**

携帯電話・IP 電話などではご利用いただけませんので、右記の電話番号へおかけください。

055-982-5015 (通話料がかかります)

受付時間: 9:00~19:00 (12/31~1/3 を除く)

オムロンFAクイックチャット

www.fa.omron.co.jp/contact/tech/chat/

技術相談員にチャットでお問い合わせいただけます。(I-Web メンバース限定)

受付時間: 平日 9:00~12:00 / 13:00~17:00 (土日祝日・年末年始・当社休業日を除く)

※受付時間、営業日は変更の可能性がございます。最新情報はリンク先をご確認ください。

その他のお問い合わせ:
納期・価格・サンプル・仕様書は貴社のお取引先、または貴社担当オムロン販売員にご相談ください。
オムロン制御機器販売店やオムロン販売拠点は、Web ページでご案内しています。

オムロン制御機器の最新情報をご覧ください。

www.fa.omron.co.jp

緊急時のご購入にもご利用ください。