

プログラマブル多軸モーションコントローラ

CK3E

CSM_CK3E_DS_J_8_1

28.6mmのボディで「思いのまま」の制御を

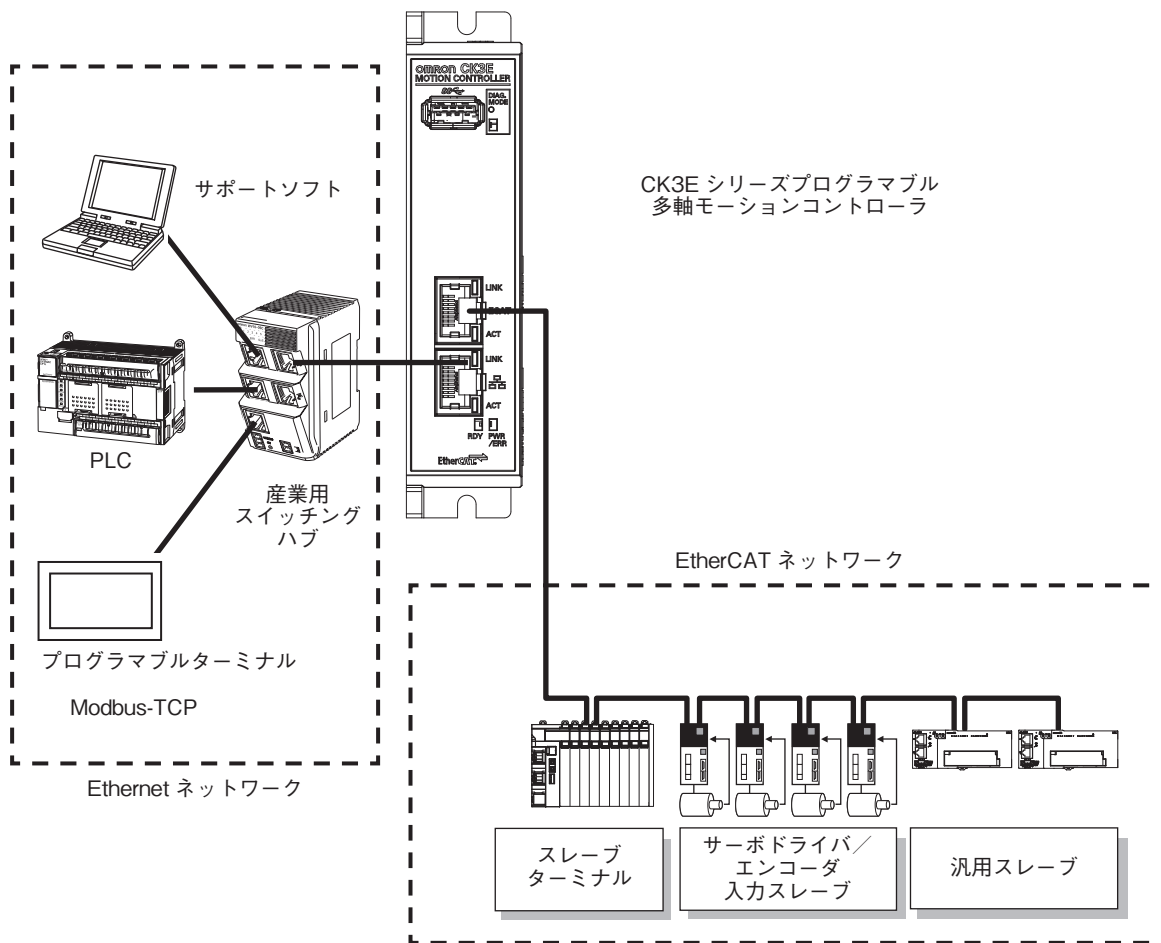


特長

- 高速多軸制御
 - ・最大32軸の多軸制御
 - ・250 μ s～の高速多軸制御を実現
- フレキシブル
 - ・CAD/CAMで簡単モーション制御
 - ・機能開発自由度が高く、ソフトウェア資産の活用も可能
 - 高精度な曲面・曲線加工が可能
- 省スペース&省配線
 - ・当社従来品比1/4の省スペース
 - ・EtherCAT通信対応で自由度の高いシステム構成

EtherCAT®は、ドイツBeckhoff Automation GmbHによりライセンスされた特許取得済み技術であり登録商標です。その他、記載されている会社名と製品名などにつきましては、各社の登録商標または商標です。本カタログで使用している製品写真や図にはイメージ画像が含まれており、実物とは異なる場合があります。

システム構成



種類／標準価格

商品名称	仕様			形式	標準価格 (¥)
	メモリ	ポート	EtherCATポートでの最大制御軸数		
プログラマブル多軸モーションコントローラ	メインメモリ：1GB Flashメモリ：1GB	EtherNet/IPポート：1 EtherCATポート：1	8	CK3E-1210	オープン価格
			16	CK3E-1310	
			32	CK3E-1410	

オプションハードウェア

商品名称	仕様	形式	標準価格 (¥)
USBメモリ	容量：2GB	FZ-MEM2G	オープン価格
電源	出力電圧：DC24V	S8FS-G□□□24□	『S8FS-G データシート (SGTC-064)』 をご確認ください。

EtherCAT／Ethernet通信ケーブル 推奨品


EtherCATにはカテゴリ5以上のSTPケーブル(アルミテープと編組の二重遮へいシールド付ツイストペアケーブル)を使用します。ストレート配線で使します。Ethernetには、カテゴリ5以上のSTP(シールド付ツイストペア)ケーブルを使用します。下表で、Ethernetの100BASE-TXのときは100BASE-TXと10BASE-Tのいずれも使用可能であることを示します。

コネクタ付ケーブル

商品名称	形状	メーカー	ケーブル長 (m)	形式	標準価格 (¥)	お問合せ先
EtherCAT 専用品		オムロン株式会社	0.3	XS6W-6LSZH8SS30CM-Y	3,300	オムロン株式会社 カスタマ サポートセンター TEL：0120-919-066
			0.5	XS6W-6LSZH8SS50CM-Y	3,550	
			1	XS6W-6LSZH8SS100CM-Y	3,600	
			2	XS6W-6LSZH8SS200CM-Y	3,950	
			3	XS6W-6LSZH8SS300CM-Y	4,300	
			5	XS6W-6LSZH8SS500CM-Y	5,050	
		オムロン株式会社	0.3	XS5W-T421-AMD-K	6,700	
			0.5	XS5W-T421-BMD-K	6,800	
			1	XS5W-T421-CMD-K	7,150	
			2	XS5W-T421-DMD-K	7,900	
			5	XS5W-T421-GMD-K	10,100	
		オムロン株式会社	0.5	XS5W-T421-BM2-SS	4,650	
			1	XS5W-T421-CM2-SS	5,100	
			2	XS5W-T421-DM2-SS	6,050	
			3	XS5W-T421-EM2-SS	7,050	
			5	XS5W-T421-GM2-SS	9,000	
		オムロン株式会社	10	XS5W-T421-JM2-SS	13,700	
			0.5	XS5W-T421-BMC-SS	7,300	
			1	XS5W-T421-CMC-SS	7,800	
			2	XS5W-T421-DMC-SS	8,900	
3			XS5W-T421-EMC-SS	9,800		
	オムロン株式会社	5	XS5W-T421-GMC-SS	11,800		
		10	XS5W-T421-JMC-SS	16,500		
			スリーエム ジャパン 株式会社	0.25	3RHS4-1100-0.25M	価格についてはお 問合せ先 にお尋ね ください
				0.5	3RHS4-1100-0.5M	
				1	3RHS4-1100-1M	
2	3RHS4-1100-2M					
5	3RHS4-1100-5M					
10	3RHS4-1100-10M					

- *1. 小型タイプのケーブルの長さは0.2、0.3、0.5、1、1.5、2、3、5、7.5、10、15、20mをご用意しております。堅牢タイプ 両側コネクタ付ケーブル(RJ45/RJ45)のケーブルの長さは、0.3、0.5、1、2、3、5、10、15mをご用意しております。詳細は「産業用イーサネットコネクタカタログ」(カタログ番号：CDJC-006)をご参照ください。
- *2. 制御盤内配線用のLow Smoke Zero Halogenケーブルです。LSZHタイプは一重遮へいシールド構造ですが、通信・ノイズ特性が規格値を満足していることを確認しています。制御盤外のケーブル敷設にも適した小型タイプのPURケーブルもご用意しております。
- *3. ケーブルの色は、緑色と青色もご用意しております。
- *4. 詳細は、当社営業担当者にお問い合わせください。
- *5. ケーブルの長さは0.25～100mをご用意しております。お問い合わせ先にお尋ねください。

ケーブル/コネクタ

商品名称		メーカー	形式	標準価格 (¥)	お問合せ先	
EtherCAT/ Ethernet (100BASE-T/ 100BASE-TX用) 共用品	サイズ・線心数 (対数): AWG24 × 4P	ケーブル	日立金属株式会社	NETSTAR-C5E SAB 0.5 × 4P CP *1	価格につ いてはお 問合せ先 にお尋ね ください	鐘通株式会社 企画部 TEL : 075-662-0996
			倉茂電工株式会社	KETH-SB *1		倉茂電工株式会社 TEL : 03-5644-7601 TEL : 06-6231-8151
			JMACS株式会社	IETP-SB *1		JMACS株式会社 TEL : 06-4796-0080 TEL : 03-3239-5204
		RJ45コネクタ	バンドウイット コーポレーション	MPS588-C *1		バンドウイットコーポ レーション日本支社 大阪支店
EtherCAT/ Ethernet (100BASE-TX用) 共用品	サイズ・線心数 (対数): AWG22 × 2P	ケーブル	倉茂電工株式会社	KETH-PSB-OMR *2	2,850	倉茂電工株式会社 TEL : 03-5644-7601 TEL : 06-6231-8151
			JMACS株式会社	PNET/B *2		JMACS株式会社 TEL : 06-4796-0080 TEL : 03-3239-5204
		RJ45組立式コネクタ		オムロン株式会社		XS6G-T421-1 *2
EtherCAT (100BASE-TX)	サイズ・線心数 (対数): AWG22 × 2P	ケーブル	スリーエム ジャパン 株式会社	79100-IE4P-F1-YE *3	価格につ いてはお 問合せ先 にお尋ね ください	スリーエム ジャパン株式会社 カスタマー コールセンター TEL : 0570-012-321
		RJ45組立式コネクタ		3R104-1110-000AM *3		

- *1. EtherCATおよびEthernet共用ケーブルとRJ45コネクタは、上記の組み合わせでのご使用を推奨します。
*2. EtherCATおよびEthernet共用ケーブルとRJ45組立式コネクタは、上記の組み合わせでのご使用を推奨します。
*3. EtherCATおよびEthernet共用ケーブルとRJ45組立式コネクタは、上記の組み合わせでのご使用を推奨します。
注. ケーブル加工時に、EtherCATでは両側のコネクタともシールド接続とする必要がありますのでご注意ください。

サポートソフト

プログラマブル多軸モーションコントローラの設定、モニタ、プログラミング、およびデバッグを行うサポートソフトは、以下のとおりです。入手方法は当社販売員にお問い合わせください。

ソフト名称	用途
Power PMAC IDE *1	本コントローラの設定、ユーザプログラムの作成、デバッグを行うためのパソコン用のソフトウェアです。
EC-Engineer	本コントローラをEtherCATマスタとしてEtherCATネットワークを設定、モニタする場合に使用するパソコン用のソフトウェアです。

注. PMACはProgrammable Multi Axis Controllerの略称です。

- *1. CK3E Ver.2.3以前では、Power PMAC IDE Ver.2.2以降をご使用ください。CK3E Ver.2.4以降は、Power PMAC IDE Ver.4.1以降をご使用ください。

一般仕様

項目	仕様		
	形CK3E-1210	形CK3E-1310	形CK3E-1410
構造	盤内内蔵型		
接地方法	D種接地(第3種接地)		
外形(高さ × 幅 × 奥行)	130.4(H) × 28.6(D) × 170.9(W) mm		
重量	540g 以下		
ユニット電源定格電圧	DC24V(DC20.4~26.4V)		
ユニット電源消費電流	660mA 以下		
使用環境	使用周囲温度	0~45℃	
	使用周囲湿度	10~95%RH(結露、氷結なきこと)	
	使用周囲雰囲気	腐食性ガスのないこと	
	保存周囲温度	-25~+70℃(ただし、結露・氷結のないこと)	
	耐振動	IEC 60068-2-6 に準拠 5~8.4Hz 振幅3.5mm、8.4~150Hz、加速度9.8m/s ² X、Y、Z 各方向 100分(掃引時間10分 × 掃引回数10回=合計100分)	
耐衝撃	IEC 60068-2-27に準拠 147m/s ² X、Y、Z各方向3回		
適合規格 *	EU: EN 61326、RCM、韓国電波法登録、UL		

* 形式ごとの最新の適合規格は、当社ホームページ(www.fa.omron.co.jp)または、当社営業担当者に確認してください。

機能・性能仕様

項目	仕様			
	形CK3E-1210	形CK3E-1310	形CK3E-1410	
メモリ	メインメモリ：1GB Flashメモリ：1GB			
外部接続端子	[通信コネクタ] EtherCAT通信用 ・RJ45 × 1(シールド対応) Ethernet通信用 ・RJ45 × 1(シールド対応)			
	[電源入力端子] ユニット電源供給用 × 1			
	[USBポート] 外部メモリ接続用 USB3.0 host × 1 A タイプ			
モーション制御	最大制御軸数	8軸	16軸	32軸
	通信周期	250μs～		
	制御方式	EtherCAT通信による制御コマンド発行		
EtherCAT通信仕様	通信プロトコル	EtherCAT専用プロトコル		
	伝送速度	100Mbps		
	物理層	100BASE-TX(IEEE 802.3)		
	トポロジ	ライン、デジチェーン、分岐配線		
	伝送媒体	カテゴリ5 以上ツイストペアケーブル(アルミテープと編組の二重遮蔽シールドケーブルを推奨)		
	伝送距離	ノード間距離：100m以内		
	スレーブ最大数	32		
	設定可能ノードアドレス範囲	1～32		
Ethernet通信仕様	伝送速度	1Gbps/100Mbps		
	物理層	1000BASE-T/100BASE-TX		
	フレーム長	最大1,514バイト		
	媒体アクセス方式	CSMA/CD		
	変調方式	ベースバンド		
	トポロジ	スター型		
	伝送媒体	カテゴリ5, 5e以上ツイストペアケーブル(シールドケーブルを推奨) *1		
	伝送距離(ハブとノード間の距離)最大値	100m		
	カスケード接続最大値	スイッチングハブの使用において制限なし		
	EtherNet/IP タグデータリンク (サイクリック通信) *2	コネクション数	32	
		パケットインターバル(RPI)	1～1,000ms(0.5ms単位)	
ユニット許容通信帯域幅		3,200pps *3		
EtherNet/IP CIP メッセージサービス *2	IOコネクションサイズ	入力：504バイト以下 出力：504バイト以下		
	UCMM (非コネクション型)	同時通信可能な最大サーバ数：32		
EtherNet/IPコンFORMANCEテスト		CT17準拠		
USBポート	物理層	USB3.0準拠 Aコネクタ 出力電圧 5V、0.9A以下		
	伝送距離	最大3m		

*1. EtherNet/IP通信を行う場合は必ずシールドケーブルを使用してください。

*2. EtherNet/IPはターゲットだけ対応しており、オリジネータとして使用できません。EtherNet/IPはCPUユニットのPMACファームウェアレビジョンVer.2.6.0以降かつ2020年9月25日生産分以降(LotNo.25920以降)だけが使用可能です。Power PMAC IDEはVer.4.4.1以降を使用してください。

*3. Packet Per Secondを意味し、1秒間に処理可能な送受信パケット数を示します。

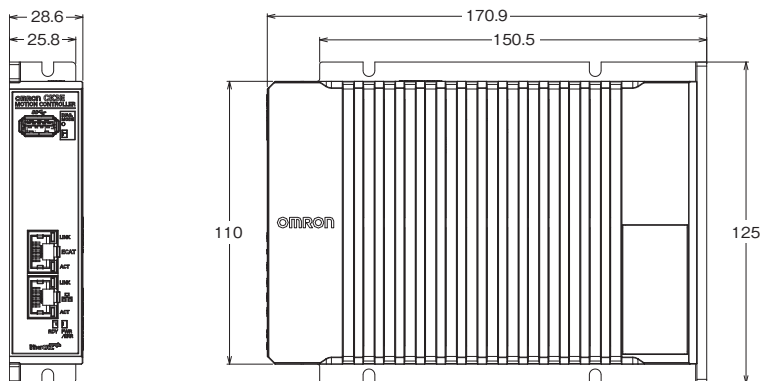
オムロン製NXシリーズEtherCATカプラユニットを使用する場合の制約事項

プログラマブル多軸モーションコントローラをEtherCATマスタとしてスレーブにオムロン製NXシリーズEtherCATカプラユニットを使用する場合、接続できるEtherCATカプラユニットの形式とユニットバージョンは以下のとおりです。

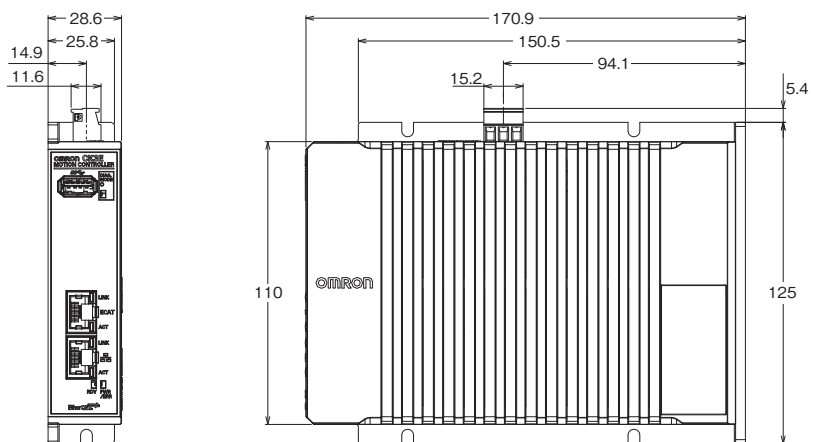
形式	ユニットバージョン	接続可否
形NX-ECC203	Ver. 1.4 以降	接続できます
	Ver. 1.3 以前	
形NX-ECC202	全Ver	接続できません
形NX-ECC201	全Ver	

外形寸法

● 単体時



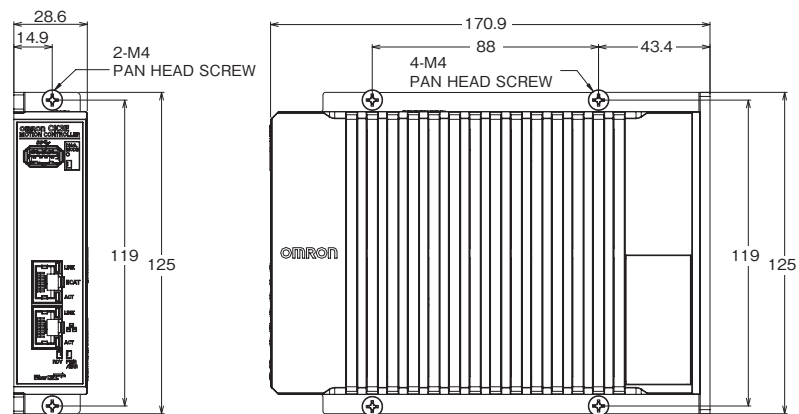
● 電源コネクタ接続時



● 取り付け時

正面取り付け

横向き取り付け



関連マニュアル

関連マニュアルは、下表のとおりです。併せてご覧ください。マニュアルの入手方法は当社販売員にお問い合わせください。

マニュアル番号	マニュアル名称	用途	内容
SBCE-402	CK3Eシリーズ プログラマブル多軸モーションコントローラ ユーザーズマニュアル ハードウェア編	CK3Eシリーズプログラマブル多軸モーションコントローラについての基本的な情報を知りたいとき。設置、使用手順、および保守に関する基本的な情報が含まれています。おもにハードウェアに関する情報を記載しています。	CK3Eシリーズプログラマブル多軸モーションコントローラのシステム全体概要、および以下の内容を説明します。 <ul style="list-style-type: none">・概要・システム構成・仕様・設置・使用手順・保守

オムロン商品ご購入のお客様へ

ご承諾事項

平素はオムロン株式会社(以下「当社」)の商品をご愛用いただき誠にありがとうございます。

「当社商品」のご購入について特別の合意がない場合には、お客様のご購入先にかかわらず、本ご承諾事項記載の条件を適用いたします。ご承諾のうえご注文ください。

1. 定義

本ご承諾事項中の用語の定義は次のとおりです。

- (1) 「当社商品」: 「当社」の F A システム機器、汎用制御機器、センシング機器、電子・機構部品
- (2) 「カタログ等」: 「当社商品」に関する、ベスト制御機器オムロン、電子・機構部品総合カタログ、その他のカタログ、仕様書、取扱説明書、マニュアル等であって電磁的方法で提供されるものも含みます。
- (3) 「利用条件等」: 「カタログ等」に記載の、「当社商品」の利用条件、定格、性能、動作環境、取り扱い方法、利用上の注意、禁止事項その他
- (4) 「お客様用途」: 「当社商品」のお客様におけるご利用方法であって、お客様が製造する部品、電子基板、機器、設備またはシステム等への「当社商品」の組み込み又は利用を含みます。
- (5) 「適合性等」: 「お客様用途」での「当社商品」の (a) 適合性、(b) 動作、(c) 第三者の知的財産の非侵害、(d) 法令の遵守および (e) 各種規格の遵守

2. 記載事項のご注意

「カタログ等」の記載内容については次の点をご理解ください。

- (1) 定格値および性能値は、単独試験における各条件のもとで得られた値であり、各定格値および性能値の複合条件のもとで得られる値を保証するものではありません。
- (2) 参考データはご参考として提供するもので、その範囲で常に正常に動作することを保証するものではありません。
- (3) 利用事例はご参考ですので、「当社」は「適合性等」について保証いたしかねます。
- (4) 「当社」は、改善や当社都合等により、「当社商品」の生産を中止し、または「当社商品」の仕様を変更することがあります。

3. ご利用にあたってのご注意

ご購入およびご利用に際しては次の点をご理解ください。

- (1) 定格・性能ほか「利用条件等」を遵守しご利用ください。
- (2) お客様自身にて「適合性等」をご確認いただき、「当社商品」のご利用の可否をご判断ください。「当社」は「適合性等」を一切保証いたしかねます。
- (3) 「当社商品」がお客様のシステム全体の中で意図した用途に対して、適切に配電・設置されていることをお客様ご自身で、必ず事前に確認してください。
- (4) 「当社商品」をご使用の際には、(i) 定格および性能に対し余裕のある「当社商品」のご利用、冗長設計などの安全設計、(ii) 「当社商品」が故障しても、「お客様用途」の危険を最小にする安全設計、(iii) 利用者に危険を知らせるための、安全対策のシステム全体としての構築、(iv) 「当社商品」および「お客様用途」の定期的な保守、の各事項を実施してください。
- (5) 「当社」は DDoS 攻撃 (分散型 DoS 攻撃)、コンピュータウイルスその他の技術的な有害プログラム、不正アクセスにより、「当社商品」、インストールされたソフトウェア、またはすべてのコンピュータ機器、コンピュータプログラム、ネットワーク、データベースが感染したとしても、そのことにより直接または間接的に生じた損失、損害その他の費用について一切責任を負わないものとします。お客様自身にて、(i) アンチウイルス保護、(ii) データ入出力、(iii) 紛失データの復元、(iv) 「当社商品」またはインストールされたソフトウェアに対するコンピュータウイルス感染防止、(v) 「当社商品」に対する不正アクセス防止についての十分な措置を講じてください。

- (6) 「当社商品」は、一般工業製品向けの汎用品として設計製造されています。従いまして、次に掲げる用途での使用は意図しておらず、お客様が「当社商品」をこれらの用途に使用される際には、「当社」は「当社商品」に対して一切保証をいたしません。ただし、次に掲げる用途であっても「当社」の意図した特別な商品用途の場合や特別の合意がある場合は除きます。
 - (a) 高い安全性が必要とされる用途 (例: 原子力制御設備、燃焼設備、航空・宇宙設備、鉄道設備、昇降設備、娯楽設備、医用機器、安全装置、その他生命・身体に危険が及ぶ用途)
 - (b) 高い信頼性が必要な用途 (例: ガス・水道・電気等の供給システム、24 時間連続運転システム、決済システムほか権利・財産を取扱う用途など)
 - (c) 厳しい条件または環境での用途 (例: 屋外に設置する設備、化学的汚染を被る設備、電磁的妨害を被る設備、振動・衝撃を受ける設備など)
 - (d) 「カタログ等」に記載のない条件や環境での用途
- (7) 上記 3. (6) (a) から (d) に記載されている他、「本カタログ等記載の商品」は自動車 (二輪車含む。以下同じ) 向けではありません。自動車に搭載する用途には利用しないで下さい。自動車搭載用商品については当社営業担当者にご相談ください。

4. 保証条件

「当社商品」の保証条件は次のとおりです。

- (1) 保証期間 ご購入後 1 年間といたします。(ただし「カタログ等」に別途記載がある場合を除きます。)
- (2) 保証内容 故障した「当社商品」について、以下のいずれかを「当社」の任意の判断で実施します。
 - (a) 当社保守サービス拠点における故障した「当社商品」の無償修理 (ただし、電子・機構部品については、修理対応は行いません。)
 - (b) 故障した「当社商品」と同数の代替品の無償提供
- (3) 保証対象外 故障の原因が次のいずれかに該当する場合は、保証いたしません。
 - (a) 「当社商品」本来の使い方以外のご利用
 - (b) 「利用条件等」から外れたご利用
 - (c) 本ご承諾事項 3. ご利用にあたってのご注意 に反するご利用
 - (d) 「当社」以外による改造、修理による場合
 - (e) 「当社」以外の者によるソフトウェアプログラムによる場合
 - (f) 「当社」からの出荷時の科学・技術の水準では予見できなかった原因
 - (g) 上記のほか「当社」または「当社商品」以外の原因 (天災等の不可抗力を含む)

5. 責任の制限

本ご承諾事項に記載の保証が、「当社商品」に関する保証のすべてです。

「当社商品」に関連して生じた損害について、「当社」および「当社商品」の販売店は責任を負いません。

6. 輸出管理

「当社商品」または技術資料を、輸出または非居住者に提供する場合は、安全保障貿易管理に関する日本および関係各国の法令・規制を遵守ください。お客様が法令・規制に違反する場合には、「当社商品」または技術資料をご提供できない場合があります。

- ご使用上の注意事項等、ご使用の際に必要な内容については、本誌またはユーザーズマニュアルに掲載しております。
- 本誌にご使用上の注意事項等の掲載がない場合は、ユーザーズマニュアルのご使用上の注意事項等を必ずお読みください。
- 本製品の内、外国為替及び外国貿易法に定める輸出許可、承認対象貨物(又は技術)に該当するものを輸出(又は非居住者に提供)する場合は同法に基づく輸出許可、承認(又は役務取引許可)が必要です。

オムロン株式会社 インダストリアルオートメーションビジネスカンパニー

製品に関するお問い合わせ先

お客様
相談室

0120-919-066

携帯電話・IP 電話などではご利用いただけませんので、右記の電話番号へおかけください。

055-982-5015

(通話料がかかります)

受付時間: 9:00~19:00 (12/31~1/3 を除く)

オムロンFAクイックチャット

www.fa.omron.co.jp/contact/tech/chat/

技術相談員にチャットでお問い合わせいただけます。(I-Web メンバース限定)

受付時間: 平日 9:00~12:00 / 13:00~17:00 (土日祝日・年末年始・当社休業日を除く)

※受付時間、営業日は変更の可能性がございます。最新情報はリンク先をご確認ください。

その他のお問い合わせ:

納期・価格・サンプル・仕様書は貴社のお取引先、または貴社担当オムロン販売員にご相談ください。
オムロン制御機器販売店やオムロン販売拠点は、Web ページでご案内しています。

オムロン制御機器の最新情報をご覧ください。

www.fa.omron.co.jp

緊急時のご購入にもご利用ください。