

CK3Aシリーズ DirectPWMアンプ

# CK3A-G305L/-G310L

CSM CK3A\_DS\_J\_1\_3

コントローラからのダイレクトコントロールによる  
超低レイテンシーのサーボコントロールと、  
各種モータ、エンコーダに接続可能な  
フレキシビリティを兼ねそろえたサーボアンプ



形CK3A-G3□□L

## 特長

### 対応モータ：

CK3Aシリーズ DirectPWMアンプは、CKシリーズ、Power PMACコントローラと組み合わせて使用し、以下のモータに対応

- ・ AC/DC同期ブラシレスモータ(回転型またはリニア) (例：サーボモータ)
- ・ DCブラシ付きモータ(例：ボイスコイルアクチュエータ)
- ・ AC非同期モータ(例：誘導モータ)

### アンプ性能：

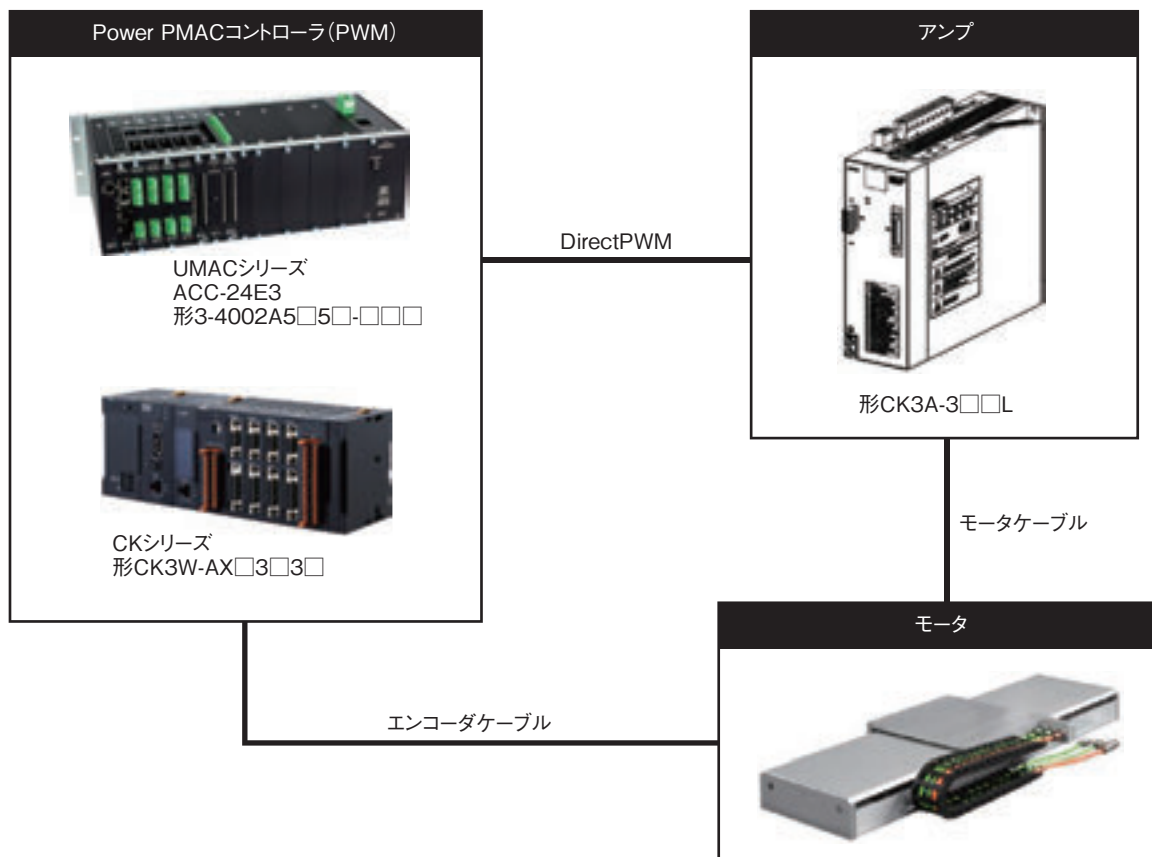
- ・ ナノ単位のリニアサーボ位置決め精度
- ・ 最大20kHzの高PWM周波数
- ・ 16ビットADCの高分解能電流検知
- ・ 最大6.125MHzの高速電流ADCサンプリング
- ・ デュアルSTO入力とステータス出力
- ・ 基本機能：エネルギー放電、ダイナミックブレーキ、ファン制御
- ・ 基本データのマニタ：DCバス電圧、パワーモジュール温度、ファームウェアバージョン
- ・ デュアル7セグメントLED状態表示
- ・ 内蔵または外部シャント抵抗
- ・ 低電圧主回路電源動作に対応

# CK3A

## システム構成図

CK3A DirectPWMアンプは、PWMケーブルを介してCK3MまたはUMACコントローラに接続します。

- ・モータはCK3A DirectPWMアンプに直接接続します。
- ・エンコーダはコントローラに直接接続します。



## 種類／標準価格

## CK3Aシリーズ DirectPWMアンプ

商品名称	主回路電源	定格電流	形式	標準価格(¥)
CK3Aシリーズ DirectPWMアンプ	三相AC240V、 単相AC110～240V、 単相DC48V	5Arms	CK3A-G305L	オープン価格
	三相AC240V、 単相AC110～240V、 単相DCなし	10Arms	CK3A-G310L	オープン価格

注. 下記記載のコネクタは付属しています。下記に記載以外のものはお客様が調達してください。

- ・主電源接続コネクタ(CN1)
- ・制御電源接続コネクタ(CN2)
- ・モータ接続コネクタ(CN3)
- ・STO接続コネクタ(CN4)

## DirectPWMケーブル

商品名称	ケーブル長	形式	標準価格(¥)
DirectPWMケーブル	0.9m	CK3W-CAAD009A	オープン価格
	1.8m	CK3W-CAAD018A	オープン価格
	3.6m	CK3W-CAAD036A	オープン価格

注. 形CK3W-CAA03Aのアンプ接続側はバラ線になっています。サーボドライバの仕様にあわせて配線してください。

その他の周辺機器の詳細は、「CK3Aシリーズ DirectPWMアンプ ユーザーズマニュアル(マニュアル番号：SBCE-518)」を参照してください。

# CK3A

## 一般仕様/機械的仕様

項目	仕様	
軸数	1	
構造	盤内内蔵型	
保護ケース	IP20 (IP54盤内内蔵)	
接地	200V D種接地 (第3種接地)	
耐振動	5.88m/s <sup>2</sup> 以下の加速度で10~60Hz (共振周波数で連続運転しないでください)	
通風スペース	「CK3Aシリーズ DirectPWMアンプ ユーザーズマニュアル(マニュアル番号: SBCE-518)」を参照してください。	
取り付けねじの締め付けトルク	1.2N・m	
冷却	自然対流および内蔵ファン	
質量	CK3A-G305L	1.81kg
	CK3A-G310L	2.67kg
外形	CK3A-G305L	65.0W×180.0H×212.5D (単位: mm)
	CK3A-G310L	90.0W×180.0H×238.0D (単位: mm)
法規と規格	EU指令への適合	EMC指令: EN61800-3 second environment 低電圧指令: EN61800-5-1 C2 category 機能安全: EN61800-5-2 SIL3 (STO)
	UL指令への適合	UL規格: UL 61800-5-1 CSA規格: CSA C22.2 No. 274
	KC規格への適合	あり

## 環境仕様

項目	仕様
使用周囲温度	0~55℃
使用周囲湿度	10~90%RH(結露・氷結がないこと)
保存周囲温度	-25~70℃
保存周囲湿度	10~90%RH(結露・氷結がないこと)
使用兼保存周囲雰囲気	腐食性ガスがないこと
最大使用高度	1,000m

## 電氣的仕様

括弧内の値は、許容可能な変動の範囲を示します。定格値は括弧外に示します。

項目		CK3A-G305L	CK3A-G310L	
ロジック電源	電圧	DC24V (DC22.0~26.4)		
	消費電流	1.5A		
	突入電流	2.5A		
	突入時間	5ms		
主回路電源	三相AC	電圧	AC240V (AC170~252V)	
		F.L.A.	6A <sub>rms</sub>	11A <sub>rms</sub>
		周波数	50/60Hz	
	単相AC	電圧	AC110~240V (AC85~252V)	
		F.L.A.	10.5A <sub>rms</sub>	19.5A <sub>rms</sub>
		周波数	50/60Hz	
	単相DC *1	(低)電圧	DC48V *1、*3 (DC44~60V)	該当なし*2、*3
		F.L.A.	6A <sub>rms</sub>	該当なし
	出力	定格電流	5A <sub>rms</sub>	10A <sub>rms</sub>
最大(ピーク)電流		10A <sub>rms</sub>	20A <sub>rms</sub>	
最大定格電力(三相AC)		1195W	2390W	
最大定格電力(単相AC240V)		1195W	2390W	
最大定格電力(単相AC110V)		550W	1095W	
最大定格電力(単相DC)		195W	該当なし*2	
ピーク電流通電時間		2s		
PWM インタフェース	電流フィードバック分解能	16ビット		
	最大電流ADC読み取り値	15.735A	31.470A	
	最小PWM不感時間	2μ	3μ	
	PWM周波数	8~20kHz		
シャント抵抗	内部シャント抵抗	30W		
	外部シャント抵抗	20Ω、60W	17Ω、60W	

\*1. 低電圧短絡線を取り付け、ADCストロブワードを正しく設定する必要があります。

\*2. 低電圧主電源入力で動作するためには、形CK3A-G310Lには特別な形式と、工場での製品調整が必要です。本オプションについては当社営業にお問い合わせください。

\*3. CK3A(両形式)は、短絡線や特別な配慮なしに、DC100~350Vの主電源入力範囲で機能的に動作できます。動作と設定は、「CK3Aシリーズ DirectPWMアンユーザーズマニュアル(マニュアル番号: SBCE-518)」の説明と同じですが、この場合、仕様とパフォーマンスは未定義です。

# CK3A

## 性能

仕様	値	内容
パワードライバへのSTO入力OFF	<30ms	
過電流I2TからIPM OFF	<10ms	A8異常
位相短絡からIPM OFF	<3 $\mu$ s	AC異常
電流ループ応答時間	<1ms	1mH三相ブラシレスモータY巻線
ダイナミックブレーキリレー応答時間	<20ms	機械的リレー時定数
アンプOFFまでのI2T時間	<2.5s	200%出力時
ソフトスタート時間	<650ms	ソフトスタート中はアンプを有効にしないでください
瞬停時ホールド	10ms	三相AC208V@定格負荷
<DC36V未満へのDCバス放電	<2.5s	シャント抵抗への強制放電
	<5min	自然放電
電流ADCクロック周波数範囲	2.450~6.250MHz	コントローラで設定
主回路電源周期時間	1min以上	放電ONの場合
	10s以上	放電OFFの場合

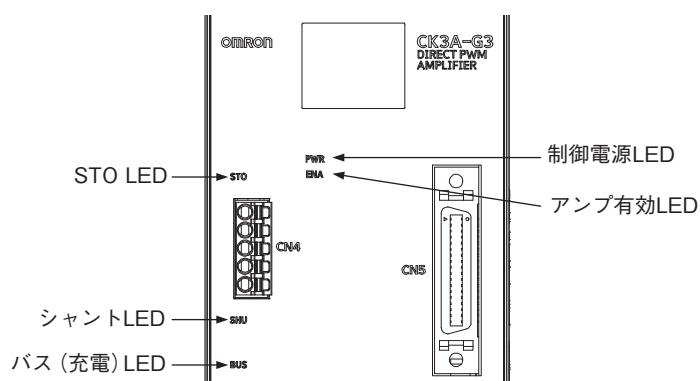
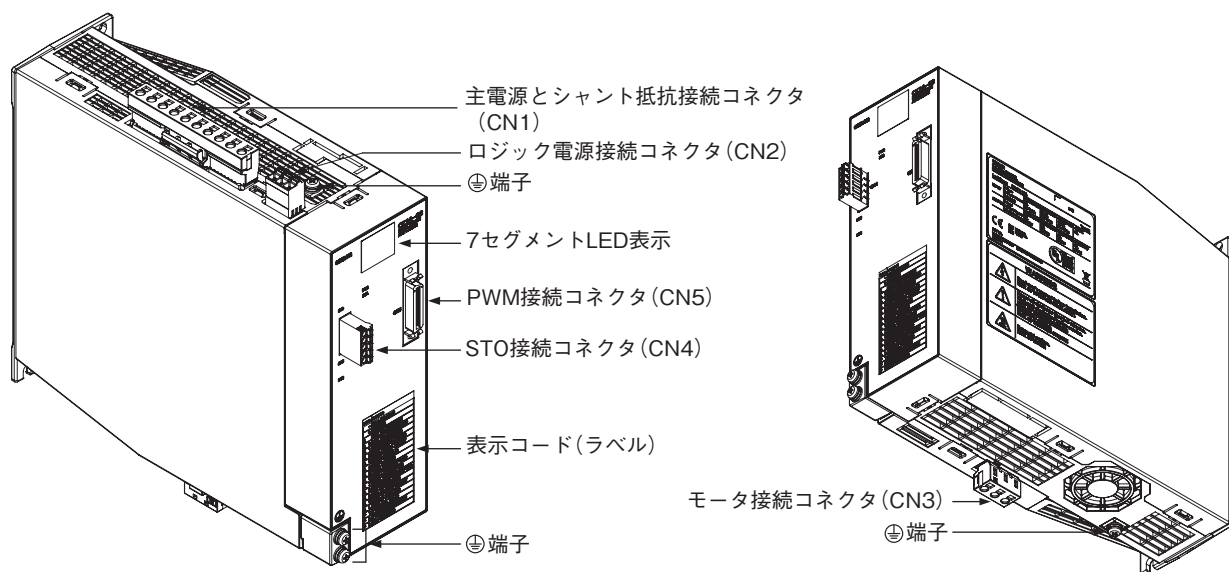
## アンプ内回生吸収容量

次の表は、アンプの電力、内部シャント抵抗の仕様、回生電力の吸収容量、および最大持続時間を示しています。これらの値は、AC200V主電源に基づいています。

形式	形CK3A-G305L	形CK3A-G310L
定格RMS電力 [W]	1195W	2390W
内部シャント抵抗の仕様	25 $\Omega$ 30W	17 $\Omega$ 80W
内蔵コンデンサの吸収エネルギー [J]	46J	62J
内部シャント抵抗の平均回生エネルギー [W]	18W	32W
最大連続回生時間 [s]	2s	2s
最小許容シャント抵抗 [ $\Omega$ ]	20 $\Omega$	15 $\Omega$

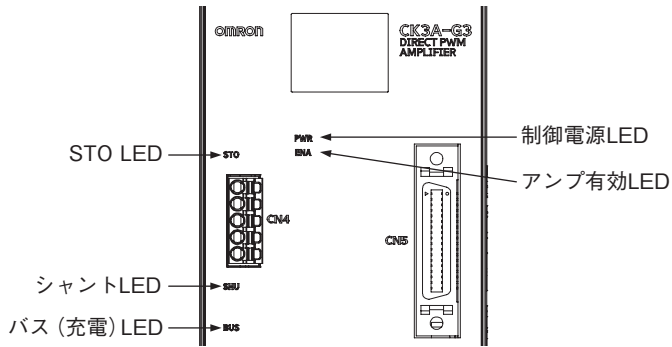
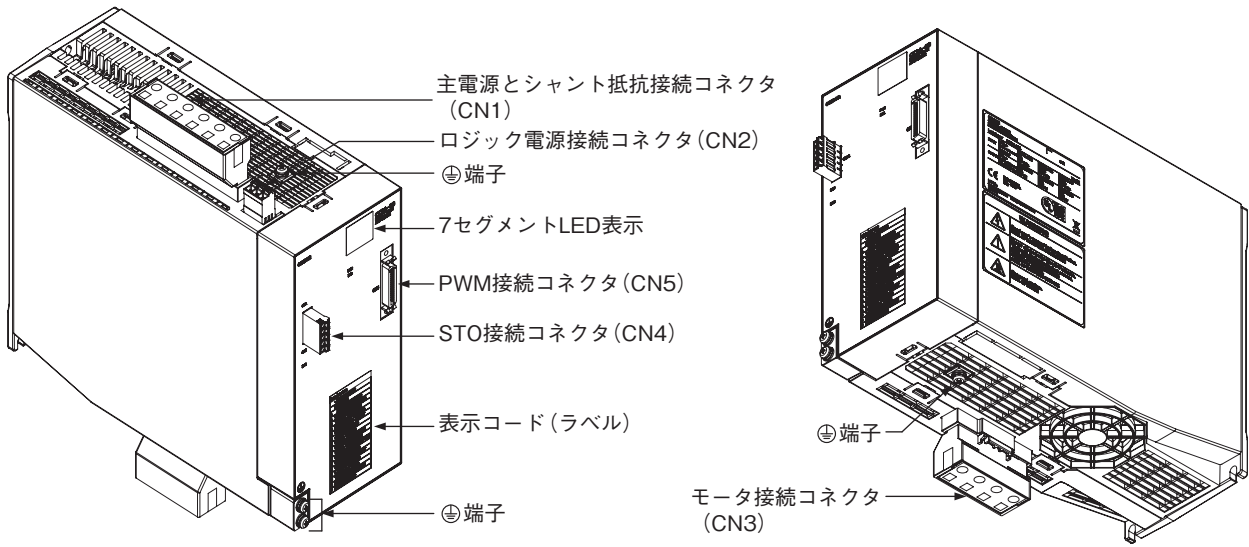
## 各部の名称と機能

アンプ各部の名称  
形CK3A-G305L



# CK3A

## 形CK3A-G310L





## アンプ各部の機能

### ●状態表示LED

下記のLEDは、アンプの前面にあります。

名称	表示色	内容
PWR	緑	ロジック電源の状態を示します
ENA	緑	アンプの有効状態を示します
SHU	赤	シャント動作がアクティブかどうかを示します
STO	赤/緑	STO入力状態を示します
BUS	赤	バスの充電状態を示します

詳細は、「CK3Aシリーズ DirectPWMアンプ ユーザーズマニュアル (マニュアル番号: SBCE-518)」を参照してください。

### ●7セグメントLED表示

デュアル7セグメント表示はアンプの前面にあります。この表示は、アンプの動作と異常の状態を表示します。電源投入時に、7セグメント表示はすべての表示を6回スクロールします。



### ●主回路とシャント接続コネクタ(CN1)

CN1コネクタは、次の機能に使用します。

#### 形CK3A-G305L(10ピン)

- ・主回路電源接続
- ・内部シャント抵抗接続(短絡線による)、または外部シャント抵抗接続
- ・低電圧モード(短絡線による)

#### 形CK3A-G310L(6ピン)

- ・主回路電源接続
- ・内部シャント抵抗接続(短絡線による)、または外部シャント抵抗接続

### ●ロジック電源接続コネクタ(CN2)

CN2コネクタ(3ピン)は、DC24Vロジック電源をアンプに供給するために使用します。

### ●モータ接続コネクタ(CN3)

CN3コネクタは、モータをアンプに接続するために使用します。形CK3A-G305Lでは3ピンコネクタ、形CK3A-G310Lでは4ピンコネクタです。

### ●安全トルクOFFコネクタ(CN4)

CN4コネクタ(5ピン)は、STO入力を無効化または接続するため、およびSTO状態出力に使用します。STOを無効にするための短絡線は、工場出荷時にコネクタに取り付け済みです。

### ●DirectPWM接続コネクタ(CN5)

CN5コネクタ(36ピン)は、アンプをコントローラに接続するために使用します。これは、事前構成済みのケーブルコネクタです。

### ●接地端子

アンプの接地端子(⊕)の位置と数は下表のとおりです。

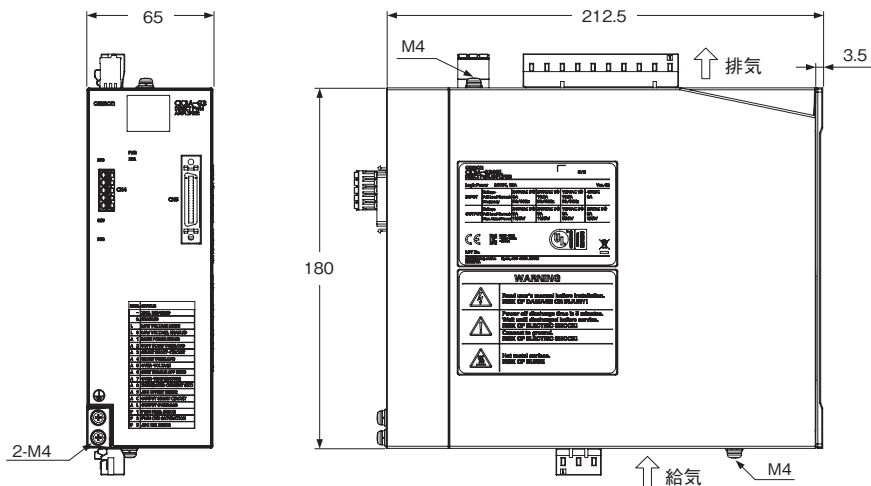
位置	端子数	用途案
上面	1	主回路電源入力への保護接地端子(PE)
正面	2	制御盤内の保安用接地(FG)
底面	1	モータケーブルとシールドの保安用接地(FG)

# CK3A

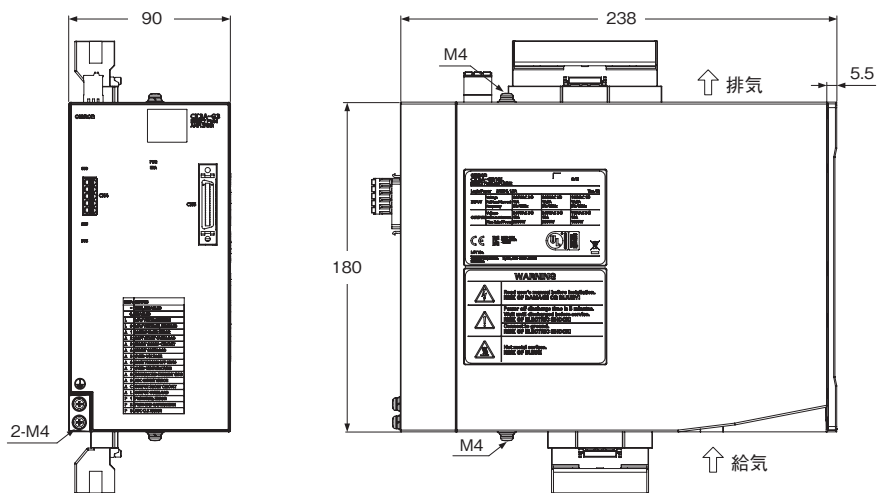
## 外形寸法

(単位：mm)

形CK3A-G305L

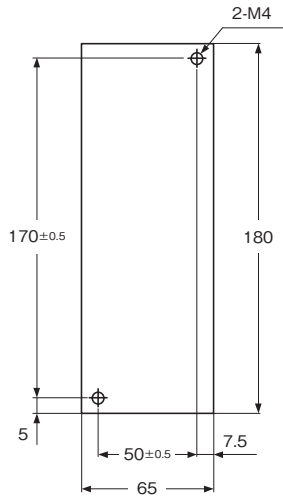


形CK3A-G310L

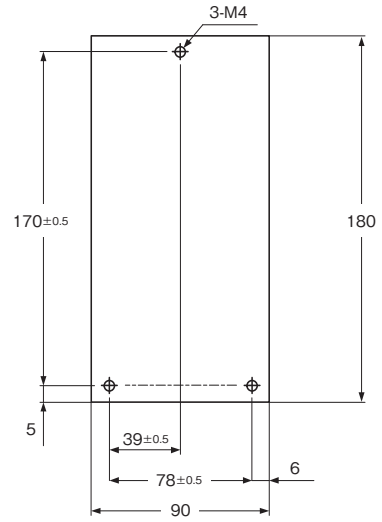


取り付け寸法

形CK3A-G305L



形CK3A-G310L



# CK3A

## 関連マニュアル

マニュアル名称	Man.No.	用途	内容
CK3Aシリーズ DirectPWMアンプ ユーザーズマニュアル	SBCE-518	設置、配線、基本的なソフトウェア構成、メンテナンス、トラブルシューティングなど、仕様について学習します。	<ul style="list-style-type: none"> <li>・アンプの概要</li> <li>・構成や機能と仕様</li> <li>・取り付けや設置と配線</li> <li>・基本的なソフトウェア構成</li> <li>・保守と異常の確認と処置</li> </ul>
CK3M/CK5Mシリーズ プログラマブル多軸モーションコントローラ ユーザーズマニュアル ハードウェア編	SBCE-435	CK3M/CK5Mの概要／設計／取付／保守などの基本的な仕様について知りたいとき。おもにハードウェアに関する情報。	<ul style="list-style-type: none"> <li>・特長やシステム構成</li> <li>・概要</li> <li>・各部の名称と機能</li> <li>・一般仕様</li> <li>・設置と配線</li> <li>・保守点検</li> </ul>
Power PMAC ソフトウェア リファレンスマニュアル	SBCE-405	PowerPMACコントローラのコマンドセットと構造体要素について知りたいとき。	<ul style="list-style-type: none"> <li>・Power PMACデータ構造</li> <li>・すべてのコマンド一覧と説明</li> <li>・CK3MおよびUMACを含む、すべてのASIC、座標系、およびモータ構造体要素の一覧と説明</li> </ul>
Power PMAC ユーザーズマニュアル	SBCE-404	Power PMACコントローラの機能と使用例について知りたいとき。	<ul style="list-style-type: none"> <li>・アンプに関連するパラメータ設定</li> <li>・モータの基本機能</li> <li>・エンコーダ構成例</li> <li>・モータ設定例</li> <li>・Power PMACプログラミング例</li> </ul>
Power PMAC IDE (V4) ユーザーズマニュアル	SBCE-439	Power PMACコントローラの統合開発環境IDEの使用方法を知りたいとき。	<ul style="list-style-type: none"> <li>・Power PMAC IDEソフトウェアの操作手順</li> <li>・システム設定を使用したDirectPWMアンプの構成</li> </ul>
ACC-24E3 ユーザーズマニュアル	SBCE-449	UMACアクセサリACC-24E3の概要／設計／取付／保守などの基本的な仕様について知りたいとき。	<ul style="list-style-type: none"> <li>・特長やシステム構成</li> <li>・概要</li> <li>・各部の名称と機能</li> <li>・一般仕様</li> <li>・設置と配線</li> </ul>

# オムロン商品ご購入のお客様へ

## ご承諾事項

平素はオムロン株式会社(以下「当社」)の商品をご愛用いただき誠にありがとうございます。

「当社商品」のご購入について特別の合意がない場合には、お客様のご購入先にかかわらず、本ご承諾事項記載の条件を適用いたします。ご承諾のうえご注文ください。

### 1. 定義

本ご承諾事項中の用語の定義は次のとおりです。

- (1) 「当社商品」: 「当社」の F A システム機器、汎用制御機器、センシング機器、電子・機構部品
- (2) 「カタログ等」: 「当社商品」に関する、ベスト制御機器オムロン、電子・機構部品総合カタログ、その他のカタログ、仕様書、取扱説明書、マニュアル等であって電磁的方法で提供されるものも含みます。
- (3) 「利用条件等」: 「カタログ等」に記載の、「当社商品」の利用条件、定格、性能、動作環境、取り扱い方法、利用上の注意、禁止事項その他
- (4) 「お客様用途」: 「当社商品」のお客様におけるご利用方法であって、お客様が製造する部品、電子基板、機器、設備またはシステム等への「当社商品」の組み込み又は利用を含みます。
- (5) 「適合性等」: 「お客様用途」での「当社商品」の (a) 適合性、(b) 動作、(c) 第三者の知的財産の非侵害、(d) 法令の遵守および (e) 各種規格の遵守

### 2. 記載事項のご注意

「カタログ等」の記載内容については次の点をご理解ください。

- (1) 定格値および性能値は、単独試験における各条件のもとで得られた値であり、各定格値および性能値の複合条件のもとで得られる値を保証するものではありません。
- (2) 参考データはご参考として提供するもので、その範囲で常に正常に動作することを保証するものではありません。
- (3) 利用事例はご参考ですので、「当社」は「適合性等」について保証いたしかねます。
- (4) 「当社」は、改善や当社都合等により、「当社商品」の生産を中止し、または「当社商品」の仕様を変更することがあります。

### 3. ご利用にあたってのご注意

ご購入およびご利用に際しては次の点をご理解ください。

- (1) 定格・性能ほか「利用条件等」を遵守しご利用ください。
- (2) お客様自身にて「適合性等」をご確認いただき、「当社商品」のご利用の可否をご判断ください。「当社」は「適合性等」を一切保証いたしかねます。
- (3) 「当社商品」がお客様のシステム全体の中で意図した用途に対して、適切に配電・設置されていることをお客様ご自身で、必ず事前に確認してください。
- (4) 「当社商品」をご使用の際には、(i) 定格および性能に対し余裕のある「当社商品」のご利用、冗長設計などの安全設計、(ii) 「当社商品」が故障しても、「お客様用途」の危険を最小にする安全設計、(iii) 利用者に危険を知らせるための、安全対策のシステム全体としての構築、(iv) 「当社商品」および「お客様用途」の定期的な保守、の各事項を実施してください。
- (5) 「当社」は DDoS 攻撃 (分散型 DoS 攻撃)、コンピュータウイルスその他の技術的な有害プログラム、不正アクセスにより、「当社商品」、インストールされたソフトウェア、またはすべてのコンピュータ機器、コンピュータプログラム、ネットワーク、データベースが感染したとしても、そのことにより直接または間接的に生じた損失、損害その他の費用について一切責任を負わないものとします。お客様自身にて、(i) アンチウイルス保護、(ii) データ入出力、(iii) 紛失データの復元、(iv) 「当社商品」またはインストールされたソフトウェアに対するコンピュータウイルス感染防止、(v) 「当社商品」に対する不正アクセス防止についての十分な措置を講じてください。

- (6) 「当社商品」は、一般工業製品向けの汎用品として設計製造されています。従いまして、次に掲げる用途での使用は意図しておらず、お客様が「当社商品」をこれらの用途に使用される際には、「当社」は「当社商品」に対して一切保証をいたしません。ただし、次に掲げる用途であっても「当社」の意図した特別な商品用途の場合や特別の合意がある場合は除きます。
  - (a) 高い安全性が必要とされる用途 (例: 原子力制御設備、燃焼設備、航空・宇宙設備、鉄道設備、昇降設備、娯楽設備、医用機器、安全装置、その他生命・身体に危険が及ぶ用途)
  - (b) 高い信頼性が必要な用途 (例: ガス・水道・電気等の供給システム、24 時間連続運転システム、決済システムほか権利・財産を取扱う用途など)
  - (c) 厳しい条件または環境での用途 (例: 屋外に設置する設備、化学的汚染を被る設備、電磁的妨害を被る設備、振動・衝撃を受ける設備など)
  - (d) 「カタログ等」に記載のない条件や環境での用途
- (7) 上記 3. (6) (a) から (d) に記載されている他、「本カタログ等記載の商品」は自動車 (二輪車含む。以下同じ) 向けではありません。自動車に搭載する用途には利用しないで下さい。自動車搭載用商品については当社営業担当者にご相談ください。

### 4. 保証条件

「当社商品」の保証条件は次のとおりです。

- (1) 保証期間 ご購入後 1 年間といたします。(ただし「カタログ等」に別途記載がある場合を除きます。)
- (2) 保証内容 故障した「当社商品」について、以下のいずれかを「当社」の任意の判断で実施します。
  - (a) 当社保守サービス拠点における故障した「当社商品」の無償修理 (ただし、電子・機構部品については、修理対応は行いません。)
  - (b) 故障した「当社商品」と同数の代替品の無償提供
- (3) 保証対象外 故障の原因が次のいずれかに該当する場合は、保証いたしません。
  - (a) 「当社商品」本来の使い方以外のご利用
  - (b) 「利用条件等」から外れたご利用
  - (c) 本ご承諾事項 3. ご利用にあたってのご注意 に反するご利用
  - (d) 「当社」以外による改造、修理による場合
  - (e) 「当社」以外の者によるソフトウェアプログラムによる場合
  - (f) 「当社」からの出荷時の科学・技術の水準では予見できなかった原因
  - (g) 上記のほか「当社」または「当社商品」以外の原因 (天災等の不可抗力を含む)

### 5. 責任の制限

本ご承諾事項に記載の保証が、「当社商品」に関する保証のすべてです。

「当社商品」に関連して生じた損害について、「当社」および「当社商品」の販売店は責任を負いません。

### 6. 輸出管理

「当社商品」または技術資料を、輸出または非居住者に提供する場合は、安全保障貿易管理に関する日本および関係各国の法令・規制を遵守ください。お客様が法令・規制に違反する場合には、「当社商品」または技術資料をご提供できない場合があります。

- ご使用上の注意事項等、ご使用の際に必要な内容については、本誌またはユーザーズマニュアルに掲載しております。
- 本誌にご使用上の注意事項等の掲載がない場合は、ユーザーズマニュアルのご使用上の注意事項等を必ずお読みください。
- 本製品の内、外国為替及び外国貿易法に定める輸出許可、承認対象貨物(又は技術)に該当するものを輸出(又は非居住者に提供)する場合は同法に基づく輸出許可、承認(又は役務取引許可)が必要です。

## オムロン株式会社 インダストリアルオートメーションビジネスカンパニー

製品に関するお問い合わせ先

お客様  
相談室

0120-919-066

携帯電話・IP 電話などではご利用いただけませんので、右記の電話番号へおかけください。

055-982-5015  
(通話料がかかります)

受付時間: 9:00~19:00 (12/31~1/3 を除く)

オムロンFAクイックチャット

[www.fa.omron.co.jp/contact/tech/chat/](http://www.fa.omron.co.jp/contact/tech/chat/)

技術相談員にチャットでお問い合わせいただけます。(I-Web メンバース限定)

受付時間: 平日 9:00~12:00 / 13:00~17:00 (土日祝日・年末年始・当社休業日を除く)

※受付時間、営業日は変更の可能性がございます。最新情報はリンク先をご確認ください。

その他のお問い合わせ:

納期・価格・サンプル・仕様書は貴社のお取引先、または貴社担当オムロン販売員にご相談ください。  
オムロン制御機器販売店やオムロン販売拠点は、Web ページでご案内しています。

オムロン制御機器の最新情報をご覧ください。

[www.fa.omron.co.jp](http://www.fa.omron.co.jp)

緊急時のご購入にもご利用ください。