

温度センサ、アナログ信号（4～20mA、1～5Vなど）を含むあらゆる入力種別に1台で対応したプロセス入力ユニット

- ・一台に白金測温抵抗体、熱電対、直流信号（電流、電圧）4点の入力が可能なプロセス入力ユニットです。入力チャンネル間は絶縁されています。



CJ1W-PH41U

CJ1W-AD04U

特長

- ・1ユニットで最大4点の白金測温抵抗体、熱電対、直流電圧・電流を入力可能（入力種別は4点個別）
- ・チャンネル間絶縁タイプのため、入力信号間のまわり込み回路の発生を未然に防止可能
- ・電圧・電流入力の場合、スケーリングした値を16進4桁でCPUユニットに転送
- ・測定値警報各点2点付き
- ・測定値警報にオンディレータイマおよびヒステリシス機能あり
- ・運転中のゼロ・スパン調整可能
- ・入力異常検知機能あり
- ・入力異常時の測定値上方/下方への振り切り指定可能
- ・フルマルチ入力かつ高速・高分解能タイプ（256,000分解能・60ms/ch）ユニットも用意

種類／標準価格

(©印の機種は標準在庫機種です。無印(受注生産機種)の納期についてはお取引先会社にお問い合わせください。)

海外規格について


・記号については次のとおりです。

U: UL、U1: UL(Class I Div 2 危険場所認定取得品)、C: CSA、UC: cULus、UC1: cULus(Class I Div 2 危険場所認定取得品)、CU: cUL、N: NK、L: ロイド、CE: EC指令。

・使用条件についてはお問い合わせください。

プロセス入力ユニット

●絶縁型 熱電対入力ユニット

種類	ユニット名称	入力点数	信号レンジ選択	信号レンジ	変換速度(分解能)	精度(周囲温度25℃時)	外部接続	占有号機数	消費電流(A)		形式	標準価格(¥)	海外規格
									5V系	24V系			
CJ1 高機能 I/O ユニット	プロセス 入力ユニット (絶縁型 熱電対入力 ユニット) 	2点	2点 個別	熱電対: B、E、J、K、 L、N、R、 S、T、U、 WRe5-26、 PL II 直流電圧: ±100mV	変換速度: 10ms/2点 分解能: 1/64000	基準精度: ±0.05% of F.S. *1	脱着式 端子台	1号機分	0.18	0.06 *2	形CJ1W-PTS15	107,000	UC1
		4点	4点 共通	熱電対: R、S、K、J、 T、L、B	変換速度: 250ms/4点	精度: ±0.3% of PVと ±1℃の大きい方 ±1ディジット 以下 *3			0.25	—	◎形CJ1W-PTS51	69,500	UC1、 CE


注. 本ユニットは、マシンオートメーションコントローラ NJシリーズでは使用できません。

*1. 精度は、使用するセンサ、測定温度により異なります。詳細は、ユーザーズマニュアルをご覧ください。

*2. 外部供給電源となります。内部消費電流ではありません。

*3. K、Tの-100℃以下およびLは±2℃±1ディジット以下。R、Sの200℃以下は±3℃±1ディジット以下、Bの400℃以下は保証外。


●絶縁型 測温抵抗体入力ユニット

種類	ユニット名称	入力点数	信号レンジ選択	信号レンジ	変換速度(分解能)	精度(周囲温度25℃時)	外部接続	占有号機数	消費電流(A)		形式	標準価格(¥)	海外規格
									5V系	24V系			
CJ1 高機能 I/O ユニット	プロセス 入力ユニット (絶縁型測温 抵抗体入力 ユニット) 	4点	4点 共通	測温抵抗体: Pt100、 JPt100	変換速度: 250ms/4点	精度: ±0.3% of PVと±0.8℃の 大きい方 ±1ディジット 以下	脱着式 端子台	1号機分	0.25	—	◎形CJ1W-PTS52	69,500	UC1、 CE

注. 本ユニットは、マシンオートメーションコントローラ NJシリーズでは使用できません。

*外部供給電源となります。内部消費電流ではありません。

●絶縁型 直流入力ユニット

種類	ユニット名称	入力点数	信号レンジ	変換速度(分解能)	精度(周囲温度25℃時)	外部接続	占有号機数	消費電流(A)		形式	標準価格(¥)	海外規格
								5V系	24V系			
CJ1 高機能 I/O ユニット	絶縁型 直流入力 ユニット 	2点	直流電圧: 0~1.25V、 -1.25~+1.25V、 0~5V、1~5V、 -5~+5V、0~10V、 -10~+10V、 ±10V以内の任意レンジ 直流電流: 0~20mA、4~20mA	変換速度: 10ms/2点 分解能: 1/64000	精度: ±0.05% of F.S.	脱着式 端子台	1号機分	0.18	0.09 *	◎形CJ1W-PDC15	107,000	UC1、 CE

*外部供給電源となります。内部消費電流ではありません。



お問い合わせ 0120-919-066 または直通電話 055-982-5015 (通話料がかかります)

2D・3D CADデータ/マニュアル/最新の商品情報は → www.fa.omron.co.jp

●絶縁型 フルマルチ入力ユニット

種類	ユニット 名称	入力 点数	信号 レンジ 選択	信号レンジ	変換速度 (分解能)	精度 (周囲温度 25℃時)	外部 接続	占有 号機数	消費電流 (A)		形式	標準価格 (¥)	海外 規格
									5V系	24V系			
CJ1 高機能 I/O ユニット	プロセス 入力ユニット (絶縁型フル マルチ入力 ユニット) 	4点	4点 個別	フルマルチ入力： Pt100、JPt100、 Pt1000、K、J、T、 L、R、S、B、 4~20mA、 0~20mA、1~5V、 0~5V、0~10V	変換速度： 250ms/4点	精度： 白金測温抵抗体 入力：(±0.3 of PV、または±0.8 ℃の大きい方) ±1ディジット 以下 熱電対入力： (±0.3% of PV、 または±1.5℃の 大きい方) ±1ディジット 以下 *1 電圧・電流入力： (±0.3% of F.S.) ±1ディジット 以下	脱着式 端子台	1号機 分	0.32	—	◎形CJ1W-AD04U	69,500	UC1、 L、CE
		4点	4点 個別	フルマルチ入力： Pt100 (3線式)、 JPt100 (3線式)、 Pt1000 (3線式)、 Pt100 (4線式)、 K、J、T、E、L、 U、N、R、S、B、 WRe5-26、PLII、 4~20mA、 0~20mA、1~5V、 0~1.25V、0~5V、 0~10V、±100mV 任意レンジ、 -1.25~+1.25V、 -5~+5V、 -10~+10V、 ±10V任意レンジ、 ポテンショメータ	分解能/ 変換速度： 1/256000 (変換周期 60ms/4点)、 1/64000 (変換周期 10ms/4点)、 1/16000 (変換周期 5ms/4点)	基準精度： ±0.05% of F.S.			0.30	—	◎形CJ1W-PH41U *2	139,000	UC1、 CE

*1. K、Tの-100℃以下およびLは±2℃±1ディジット以下。R、Sの200℃以下は±3℃±1ディジット以下、Bの400℃以下は保証外。

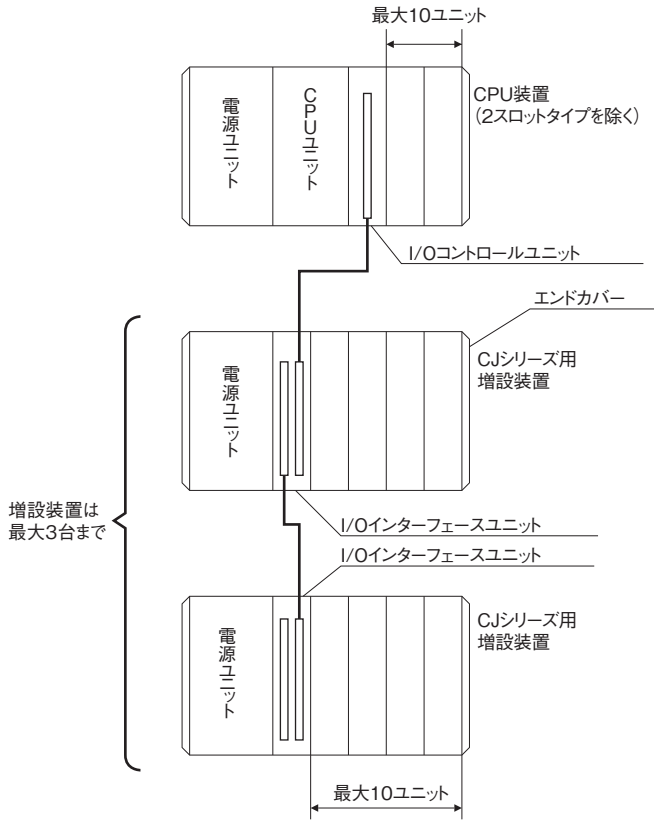
*2. 形CJ1W-PH41Uを使用する場合は、リレー接点出力ユニットを同一CPU装置または同一増設装置に接続しないでください。

システム構成図（共通）

CJシリーズ プロセス入出力ユニットは、CJシリーズの高機能I/Oユニットグループに属します。
 ・CJシリーズCPU装置または増設装置に装着できます。

1装置（CPU装置または増設装置）あたりの装着可能台数は、電源ユニットの最大供給電流および他のユニットの消費電流により異なります。
 装着位置に制限はありません。

注. 高機能I/Oユニットの入出力リレー番号は、装着したスロット位置ではなく、ユニット前面の号機No.設定スイッチにしたがって割り付けられます。



実現可能な装置

形式	NJシステム		CJシステム (CJ1、CJ2)		CP1Hシステム	NSJシステム *	
	CPUラック	増設ラック	CPU装置	増設装置	CP1H本体	CPU装置	増設装置
形CJ1W-PTS15 形CJ1W-PTS51 形CJ1W-PTS52	不可		10台	10台 (増設装置1台あたり)	2台	不可	10台 (増設装置1台あたり)
形CJ1W-PDC15 形CJ1W-AD04U 形CJ1W-PH41U	10台	10台 (増設ラック1台あたり)					

* 受注終了品です。

共通仕様

共通仕様

CJシリーズ プロセス入出力ユニット共通の仕様は以下のとおりです。
ユニットごとの個別仕様は、各ユニットの説明をご覧ください。

項目	仕様
ユニットグループ	CJシリーズ 高機能I/Oユニット
外形寸法 (mm)	31W×90H×65D
質量	150g以下
外部接続端子	18点着脱式端子台 (M3ネジ、適正締め付けトルク0.5N・m)
号機No.設定スイッチ	00～95
自己診断機能	診断結果をLEDで表示
装着可能位置	CPU装置またはCJシリーズ増設装置
装着可能台数	40台 (10ユニット×4装置) 1装置 (CPU装置または増設装置) に装着される全ユニット (CPUユニット等を含む) の消費電流の合計が電源ユニットの最大供給電力以下であること
使用周囲温度	0～55℃
使用周囲湿度	10～90%RH (結露のないこと)

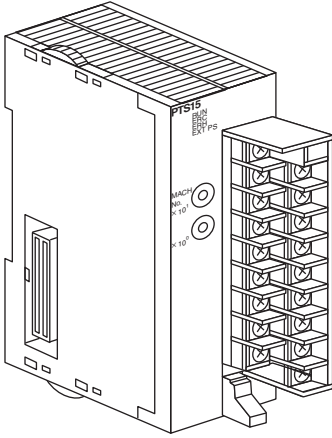
●消費電流 (電力)

品名	形式	消費電流 (電力)		
		5V	24V系 リレー駆動用電流	外部24V
絶縁型 熱電対入力ユニット	形CJ1W-PTS51	0.25A (1.25W)	—	—
	形CJ1W-PTS15	0.18A (0.9W)	—	0.06A
絶縁型 測温抵抗体入力ユニット	形CJ1W-PTS52	0.25A (1.25W)	—	—
絶縁型 直流入力ユニット	形CJ1W-PDC15	0.18A (0.9W)	—	0.09A
絶縁型 フルマルチ入力ユニット	形CJ1W-AD04U	0.32A (1.6W)	—	—
	形CJ1W-PH41U	0.30A (1.5W)	—	—

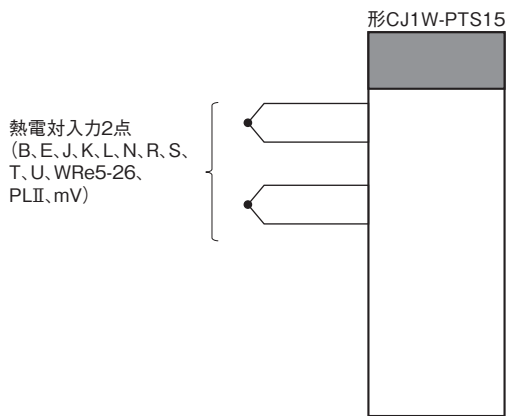
形CJ1W-PTS15

概要

絶縁型 熱電対入力ユニット 形CJ1W-PTS15は、熱電対2点の入力が可能です。
入力2点のチャンネル間は絶縁されています。



システム構成



仕様

項目	仕様	
形式	形CJ1W-PTS15	
適用コントローラ	CJシリーズ	
ユニット種類	CJシリーズ高機能I/Oユニット	
装着可能位置	CPU装置、CJシリーズ増設装置	
装着可能台数	40台（ただし、消費電流/消費電力の範囲内であること）	
設定可能号機No.	00～95（高機能I/Oユニットの中で重複不可）	
CPUユニット とのデータ 交換エリア	高機能I/Oユニット 割付リレーエリア (運転用データ)	10 CH/ユニット 本ユニット→CPUユニット： 各点測定値、各点測定値警報（LL、L、H、HH）、各点変化率値、各点変化率警報（L、H）、各点断線警報、冷接点センサ異常
	高機能I/Oユニット 割付DMエリア (設定パラメータ)	100ワード/ユニット CPUユニット→本ユニット： 温度センサ種類、入力レンジ（任意設定）、割付リレーエリアへの測定値格納データのスケール、変化率入力レンジ、変化率値格納データのスケール、移動平均回数、測定値警報設定値（LL、L、H、HH）、変化率警報設定値（L、H）、ゼロ・スパン調整値
	拡張割付リレー エリア (拡張運転用データ)	35 CH/ユニット CPUユニット→本ユニット： ホールド機能選択/開始/リセット、調整有効期限機能などの指示、指定フラグ 本ユニット→CPUユニット： 調整有効期限予告/通知（各入力毎）、ピーク・ボトム値、トップ・バレイ値
	拡張割付メモリ エリア (拡張設定パラメータ)	46 CH/ユニット CPUユニット→本ユニット： 拡張割付メモリエリア設定、調整有効期限管理、ピーク・ボトム検出、トップ・バレイ検出
温度センサ入力点数	2点	
温度センサ種類	B、E、J、K、L、N、R、S、T、U、WRe5-26、PLⅡ、mVから各点選択可能 センサ種類、入力レンジ、およびスケールは各々2点個別に設定可能	
スケール	割付リレーエリアへの格納データのスケール（最小値と最大値に対するデータを任意設定）をすることが必要 (2点個別) 例：0～100%で変換が可能	
割付リレーエリアへの格納データ	入力レンジ範囲内での実際の測定データに対して以下の①から④の処理を順にした値を、16進4桁（BIN値）で割付 エリアに格納 ①平均化処理→②スケール→③ゼロ・スパン調整→④出力制限	
精度（25℃）	±0.05%（精度は、使用センサ、測定温度により異なります。詳しくは、「センサ種類、測定温度別の精度一覧」 (P.9)をご覧ください。)	
温度係数	±0.01%/℃（起電力フルスケールに対して*）	
分解能	1/64000	
冷接点補償誤差	20℃±10℃にて、±1℃	
最大信号入力	±120mV	
入力インピーダンス	20kΩ以上	
入力断線検出電流	0.1μA（TYP）	
ウォームアップ時間	45分	
応答時間	100ms（±100mVステップ入力に対する入力0%→90%までの到達時間、移動平均4回の場合）	
変換周期	10ms/2点	
CPUユニット取込み最大時間	変換周期+CPUユニット1サイクル	
断線検知	各点の断線を検知し、断線検知フラグをON バーンアウト検知時間：約0.5秒以下 断線検知時の測定値の振り切れ方向指定可能（上方振り切れ：設定入力レンジの+115%、下方振り切れ：設定入力 レンジの-15%）	
各機能	測定値平均化処理 (入力フィルタ)	測定値の過去の指定回数（1～128個設定可）分の移動平均を演算し、その値を測定値として割付リレーエリアに格納
	測定値警報	測定値の4点警報（LL、L、H、HH）、ヒステリシスおよびオンディレイタイム（0～60s）の設定が可能
	変化率演算	測定値の比較時間（1～16秒設定可）あたりの変化量を演算
	変化率警報	変化率の2点警報（L、H）、ヒステリシスおよびオンディレイタイム（0～60s）の設定が可能（測定値警報と共通）
	調整有効期限管理機能	ゼロ・スパン調整が行われた日時をユニット内に記憶させ、拡張割付メモリエリアの「ゼロ・スパン調整有効期間」 および「ゼロ・スパン調整有効期限切れ予告日数」に達すると警告フラグをON
	ピーク・ボトム値 検出機能	拡張割付リレーエリアに割り付けられたホールドスタートフラグ（出力）がONになった時点からOFFになるまでの 間のアナログ入力値の最大値および最小値を検出し、拡張割付リレーエリアのピーク値およびボトム値に格納
トップ・バレイ値 検出機能	拡張割付リレーエリアに割り付けられたホールドスタートフラグ（出力）がONになった時点からOFFになるまでの 間のアナログ入力値のトップ値およびバレイ値を検出し、拡張割付リレーエリアのトップ値およびバレイ値に格納	
絶縁	入力とコントローラ信号間：電源＝トランス、信号＝フォトカプラ 各入力間：電源＝トランス、信号＝フォトカプラ 冷接点補償回路：入力2と非絶縁	
絶縁抵抗	各チャンネル一括相互間：20MΩ（DC500V絶縁抵抗計による）	
耐電圧	各チャンネル一括相互間：AC1000V 50/60Hz 1分間、漏れ電流 10mA以下	

項目	仕様
外部接続	端子台（着脱式）
設定部	前面ロータリスイッチ：号機No.（0～95）
表示部	前面：LED 4個（正常動作中、ユニットが検知する異常、CPUユニットが検知する異常、外部電源供給あり）
前面接続部	センサ入力接続端子台（着脱式）
CPUユニットのサイクルタイムへの影響時間	0.3ms
消費電流（電源ユニットより供給）	DC5V 180mA以下
外部供給電源	DC24V+10%/−15% 60mA以下、突入電流 20A 1ms以下 （使用する外部DC24V電源は、絶縁電源を使用してください）
外形寸法（mm）	31W×90H×65D
質量	150g以下
標準付属品	冷接点センサ2個（端子台に装着済み）

* 以下に、温度係数を含む測定温度誤差の算出方法を示します。なお、起電力フルスケールとは、各熱電対の下限・上限値をそれぞれ起電力に換算し、その差をとったものです。

例：

周囲温度 : 30°C
 温度センサ種類 : K熱電対（−270～1372°C）
 測定温度 : 500°C

起電力表より

−270°C : −6.458 mV
 1372°C : 54.86 mV
 起電力フルスケール : 61.344 mV

温度係数の起電力換算値 : $61.344 \text{ mV} \times \pm 0.01\% / ^\circ\text{C} = \pm 6.13 \mu\text{V} / ^\circ\text{C}$
 周囲温度30°Cでの起電力誤差 : $\pm 6.13 \mu\text{V} / ^\circ\text{C} \times (30^\circ\text{C} - 25^\circ\text{C}) = 30.65 \mu\text{V}$
 測定温度500°C、周囲温度30°Cより測定先とユニット端子（周囲温度）との温度差 : 470°C
 K熱電対の起電力表より、測定温度470°Cでの1°Cあたりの起電力 : 43 μV
 温度係数誤差 : $\pm 30.65 \mu\text{V} \div 43 \mu\text{V} = \pm 0.7^\circ\text{C}$
 測定温度誤差 = 精度 ± 温度係数による誤差 ± 冷接点補償誤差 = $\pm 0.8^\circ\text{C} \pm 0.7 \pm 1.0 = \pm 2.5^\circ\text{C}$

● センサ種類と入力レンジ

各点ごとの温度センサ種類および入力レンジを割付DMエリアにて設定します。

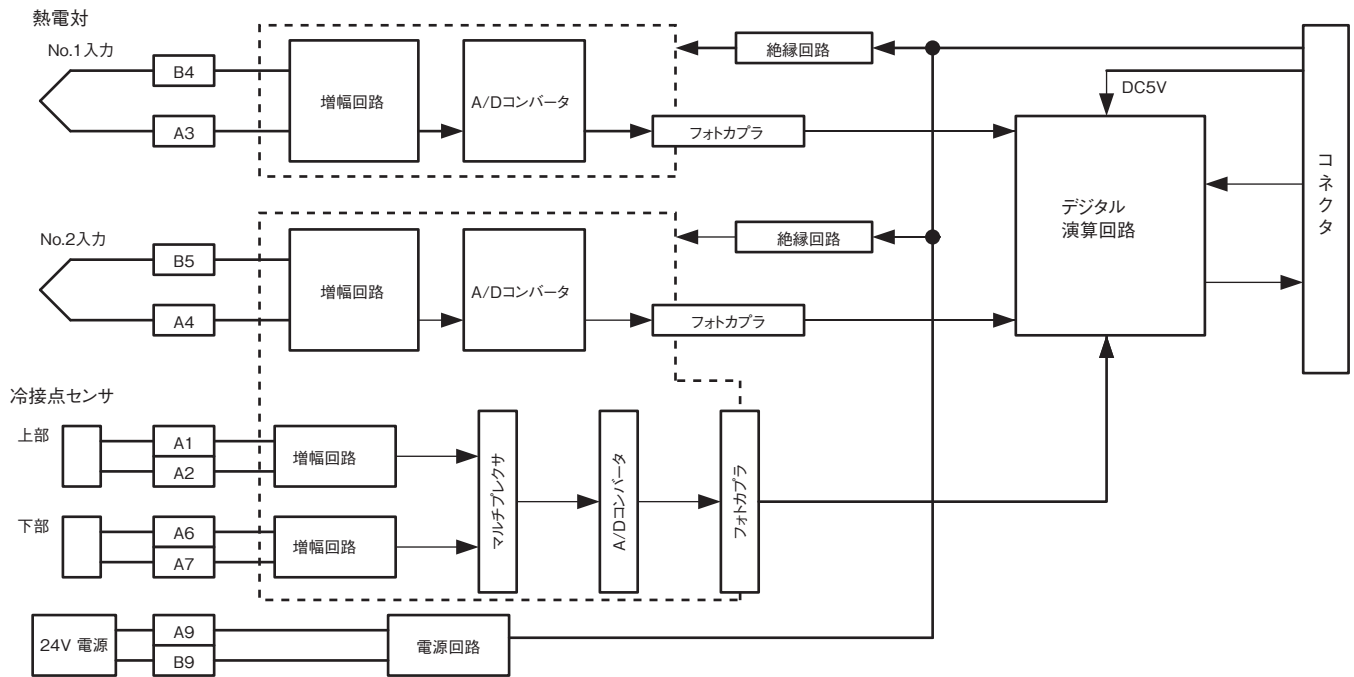
入力レンジは、下記の測定可能入力レンジの範囲内で、任意に設定可能です。ただし、精度および分解能は、設定した入力レンジで決まるのではなく、下記測定可能入力レンジで決まります。このため、入力レンジを狭く設定しても精度および分解能は変わりません。

センサ種類	割付DMエリアでの設定	測定可能入力レンジ
B	0	0~1820°C
E	1	-270~1000°C
J	2	-210~1200°C
K	3	-270~1372°C
N	4	-270~1300°C
R	5	-50~1768°C
S	6	-50~1768°C
T	7	-270~400°C
mV	8	-100~100mV
L	9	-200~900°C
U	10	-200~600°C
WRe5-26	11	0~2300°C
PL II	12	0~1300°C

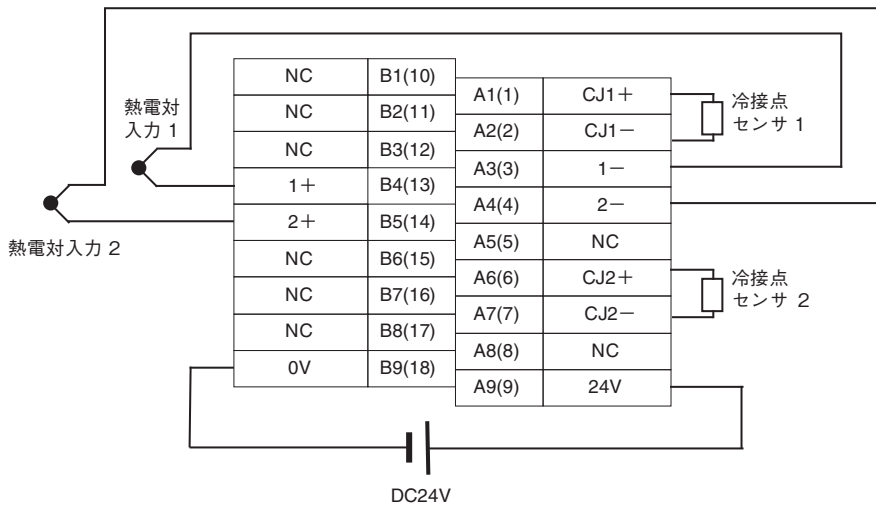
● センサ種類、測定温度別の精度一覧

入力種類	温度レンジ (°C)	基準精度°C (%)	備考
B	0~1820	±1.8°C (±0.1%)	400~800°Cは±3°C、400°C以下は精度保証不可
E	-270~1000	±0.6°C (±0.05%)	-250~-200°Cは±1.2°C、-250°C以下は精度保証不可
J	-210~1200	±0.7°C (±0.05%)	—
K	-270~1372	±0.8°C (±0.05%)	-250~-200°Cは±2°C、-250°C以下は精度保証不可
N	-270~1300	±0.8°C (±0.05%)	-200~-150°Cは±1.6°C、-200°C以下は精度保証不可
R	-50~1769	±1.8°C (±0.1%)	0~100°Cは±2.5°C、0°C以下は±3.2°C
S	-50~1769	±1.8°C (±0.1%)	0~100°Cは±2.5°C、0°C以下は±3.2°C
T	-270~400	±0.35°C (±0.05%)	-180~0°Cは±0.7°C、-200~-180°Cは±1.3°C、 -200°C以下は精度保証不可
L	-200~900	±0.5°C (±0.05%)	—
U	-200~600	±0.4°C (±0.05%)	-100~0°Cは±0.5°C、-100°C以下は±0.7°C
WRe5-26	0~2315	±1.2°C (±0.05%)	2200°C以上は±1.4°C
PL II	0~1395	±0.7°C (±0.05%)	—

ブロック図・端子図



端子配列図

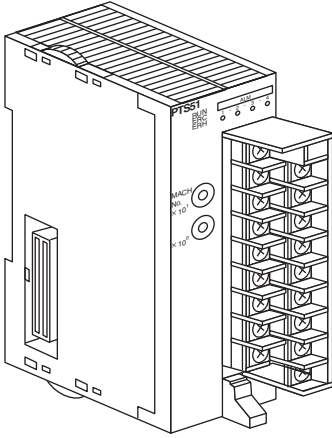


- 注1. 使用しない熱電対入力部は、+側と一側（例：No.2入力の場合、端子A4とB5）をリード線で短絡してください。
- 注2. 冷接点センサは、あらかじめ工場出荷時に、A1-A2間、A6-A7間に装着されています。冷接点センサが外れていると補償が行われませんので、正しい温度が測定できません。冷接点センサは取り外さずに使用してください。
- 注3. 冷接点センサは、ユニットおよび接続回路個別に校正されていますので、他のユニットのセンサを使用したり、各ユニットの2個の冷接点センサを取り替えると正しい温度が測定できなくなります。納入時に付いていた冷接点センサをそのまま使用してください。
- 注4. コントローラ本体の電源ユニットGR端子は、必ず接地して使用してください。
- 注5. 入力機器が電圧発生器や温度校正器を使用する場合、機器側を必ず接地してください（接地端子がある機器の場合）。

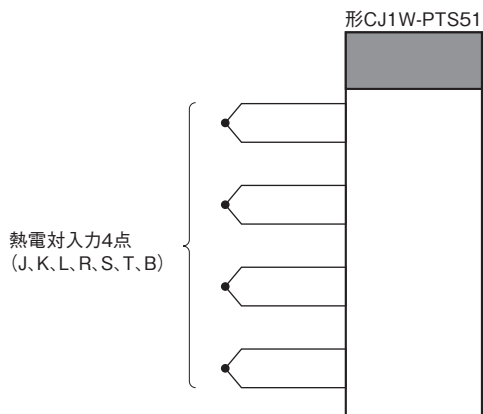
形CJ1W-PTS51

概要

絶縁型 熱電対入力ユニット 形CJ1W-PTS51は、熱電対4点の入力が可能です。
入力4点のチャンネル間は絶縁されています。



システム構成



仕様

項目	仕様	
形式	形CJ1W-PTS51	
適用コントローラ	CJシリーズ	
ユニット種類	CJシリーズ高機能I/Oユニット	
装着可能位置	CPU装置、CJシリーズ増設装置	
装着可能台数	40台（ただし、消費電流/消費電力の範囲内であること）	
設定可能号機No.	00～95（高機能I/Oユニットの中で重複不可）	
CPUユニット とのデータ 交換エリア	高機能I/Oユニット 割付リレーエリア (運転用データ)	10 CH/ユニット 本ユニット→CPUユニット： 各点測定値、各点測定値警報（L、H）、交換データ有効フラグ、各点センサ異常、冷接点センサ異常
	高機能I/Oユニット 割付DMエリア (設定パラメータ)	100ワード/ユニット CPUユニット→本ユニット： 温度センサ種類、入力種別（各点共通設定）、測定値警報設定値（L、H）、ゼロ・スパン調整値
温度センサ入力点数	4点	
温度センサ種類	K、J、L、R、S、T、Bから選択可能（各点共通）	
割付リレーエリアへの格納データ	入力レンジ範囲内での実際の測定データに対して16進4桁（BINまたはBCD値）で割付エリアに格納	
精度（25℃）	摂氏選択時：±0.3% of PVと±1℃の大きい方±1ディジット以下 華氏選択時：±0.3% of PVと±2°Fの大きい方±1ディジット以下 ただし K、Tの-100℃以下およびLは±2℃±1ディジット以下 R、Sの200℃以下は±3℃±1ディジット以下 Bの400℃以下は保証外 PV：指示値データ	
温度特性	「熱電対種類別の温度特性」(P.14) をご覧ください。	
ウォームアップ時間	30分	
変換周期	250ms/4点	
CPUユニット取込み最大時間	変換周期+CPUユニット1サイクル	
センサ異常検知	入力種別B以外するとき： 設定入力レンジの上下限に対して20℃または20°Fを越えた場合に、センサ異常を検知し、センサ異常フラグをON センサ異常時の測定値の振り切れ方向指定可能 (上方振り切れ：設定入力レンジの上限+20℃または+20°F、下方振り切れ：設定入力レンジの下限-20℃または-20°F) 入力種別Bのとき： 上限値1,820℃または3,220°F、下限値0℃または0°Fを越えた場合に、センサ異常を検知し、センサ異常フラグをON センサ異常時の測定値の振り切れ方向指定可能 (上方振り切れ：1,820℃または3,220°F、下方振り切れ：0℃または0°F)	
各機能	測定値警報	測定値の2点警報（L、H）、ヒステリシスおよびオンディレイタイム（0～60s）の設定が可能 外部警報出力 各入力1点（HまたはL選択）
	外部警報出力	NPN出力（短絡保護機能付） 外部供給電源電圧：DC20.4～26.4V 最大開閉能力：100mA（1出力につき） 漏れ電流：0.3mA以下 残留電圧：3V以下
絶縁	入力とコントローラ信号間：電源=トランス、信号=フォトカプラ 各入力間：電源=トランス、信号=フォトカプラ	
絶縁抵抗	20MΩ以上（DC500V絶縁抵抗計による） ・出力端子・NC端子一括とAC外部端子（電源ユニット） ・入力端子一括とAC外部端子（電源ユニット） ・入力端子一括と出力端子一括 ・DC外部端子（入力・出力・NC端子）一括とFGプレート ・入力・出力端子一括とNC端子一括	
耐電圧	・出力端子・NC端子一括とAC外部端子（電源ユニット） AC2,000V 50/60Hz 1分間、検出電流 1mA ・入力端子一括とAC外部端子（電源ユニット） ・入力端子一括と出力端子一括 ・DC外部端子（入力・出力・NC端子）一括とFGプレート AC1,000V 50/60Hz 1分間、検出電流 1mA ・各チャンネル一括相互間 AC500V 50/60Hz 1分間、検出電流 1mA	
外部接続	端子台（着脱式）	
設定部	前面ロータリスイッチ：号機No.（0～95）	
表示部	前面：LED 7個（正常動作中、ユニットが検知する異常、CPUユニットが検知する異常、外部警報出力用4点）	
消費電流（電源ユニットより供給）	DC5V 250mA以下	
外形寸法（mm）	31W×90H×65D	
質量	150g以下	

● センサ種類と入力レンジ

温度センサ種類および入力レンジを割付DMエリアにて設定します。

設定	入力種別	℃			℉		
		16ビットバイナリ	BCD		16ビットバイナリ	BCD	
			F***はマイナスを表します	最上位ビットがマイナスを表します		F***はマイナスを表します	最上位ビットがマイナスを表します
0	K: -200~1300℃ (-300~2300℉)	FF38~FFFF~0514 (-200~-1~1300)	F200~1300 (-200~1300)	8200~1300 (-200~1300)	FED4~FFFF~08FC (-300~-1~2300)	F300~2300 (-300~2300)	F300~2300 (-300~2300)
1	K: 0.0~500.0℃ (0.0~900.0℉)	0000~1388 (0.0~500.0)	0000~5000 (0.0~500.0)	0000~5000 (0.0~500.0)	0000~2328 (0.0~900.0)	0000~9000 (0.0~900.0)	0000~7999 * (0.0~799.9)
2	J: -100~850℃ (-100~1500℉)	FF9C~FFFF~0352 (-100~-1~850)	F100~0850 (-100~850)	8100~0850 (-100~850)	FF9C~FFFF~05DC (-100~-1~1500)	F100~1500 (-100~1500)	8100~1500 (-100~1500)
3	J: 0.0~400.0℃ (0.0~750.0℉)	0000~0FA0 (0.0~400.0)	0000~4000 (0.0~400.0)	0000~4000 (0.0~400.0)	0000~1D4C (0.0~750.0)	0000~7500 (0.0~750.0)	0000~7500 (0.0~750.0)
4	T: -200.0~400.0℃ (-300.0~700.0℉)	F830~FFFF~0FA0 (-200.0~-0.1~400.0)	F999~4000 * (-99.9~400.0)	A000~4000 (-200.0~400.0)	F448~FFFF~1B58 (-300.0~-0.1~700.0)	F999~7000 * (-99.9~700.0)	B000~7000 (-300.0~700.0)
5	L: -100~850℃ (-100~1500℉)	FF9C~FFFF~0352 (-100~-1~850)	F100~0850 (-100~850)	8100~0850 (-100~850)	FF9C~FFFF~05DC (-100~-1~1500)	F100~1500 (-100~1500)	8100~1500 (-100~1500)
6	L: 0.0~400.0℃ (0.0~750.0℉)	0000~0FA0 (0.0~400.0)	0000~4000 (0.0~400.0)	0000~4000 (0.0~400.0)	0000~1D4C (0.0~750.0)	0000~7500 (0.0~750.0)	0000~7500 (0.0~750.0)
7	R: 0~1700℃ (0~3000℉)	0000~06A4 (0~1700)	0000~1700 (0~1700)	0000~1700 (0~1700)	0000~0BB8 (0~3000)	0000~3000 (0~3000)	0000~3000 (0~3000)
8	S: 0~1700℃ (0~3000℉)	0000~06A4 (0~1700)	0000~1700 (0~1700)	0000~1700 (0~1700)	0000~0BB8 (0~3000)	0000~3000 (0~3000)	0000~3000 (0~3000)
9	B: 400~1800℃ (750~3200℉)	0190~0708 (400~1800)	0400~1800 (400~1800)	0400~1800 (400~1800)	02EE~0C80 (750~3200)	0750~3200 (750~3200)	0750~3200 (750~3200)

* BCD 表示の場合の指示範囲は、設定範囲の下限値または上限値からセンサ異常になるまでの領域では、下限値または上限値にクランプされます。

上位4ビット(15-12 bit) マイナス表記の0.1℃/0.1℉ 表示：下限値-99.9/上限値999.9

最上位ビット(15 bit) マイナス表記の0.1℃/0.1℉ 表示：下限値-799.9/上限値799.9

注. 入力種別B以外の場合：

設定入力レンジの上下限に対して20℃または20℉を越えた場合に、センサ異常を検知し、センサ異常フラグをONします。

センサ異常時の測定値は、「センサ異常時のデータ振り切れ方向」の設定値によって、設定入力レンジの下限値に対して+20℃または+20℉、または設定入力レンジの下限値に対して-20℃または-20℉にクランプされます。

入力種別Bのとき：

上限値1,820℃または3,220℉、下限値0℃または0℉を越えた場合に、センサ異常を検知し、センサ異常フラグをONします。

センサ異常時の測定値は、「センサ異常時のデータ振り切れ方向」の設定値によって、上限値1,820℃または3,220℉、または下限値0℃または0℉にクランプされます。

● 熱電対種類別の温度特性

熱電対種類	温度範囲	周囲温度が1℃変化した時の指示値に対する誤差
R	0～200℃	±0.43℃
	200℃～1000℃	±0.29℃
	1000℃～1700℃	±285ppm of PV
S	0～200℃	±0.43℃
	200℃～1000℃	±0.29℃
	1000℃～1700℃	±285ppm of PV
B	400℃以下	保証外
	400℃～800℃	±0.43℃
	800℃～1000℃	±0.29℃
	1000℃～1800℃	±285ppm of PV
K	-200℃～-100℃	±0.29℃
	-100℃～400℃	±0.11℃
	400℃～1300℃	±285ppm of PV
J	-100℃～400℃	±0.11℃
	400℃～850℃	±285ppm of PV
T	-200℃～-100℃	±0.29℃
	-100℃～400℃	±0.11℃
L	-100℃～400℃	±0.11℃
	400℃～850℃	±285ppm of PV

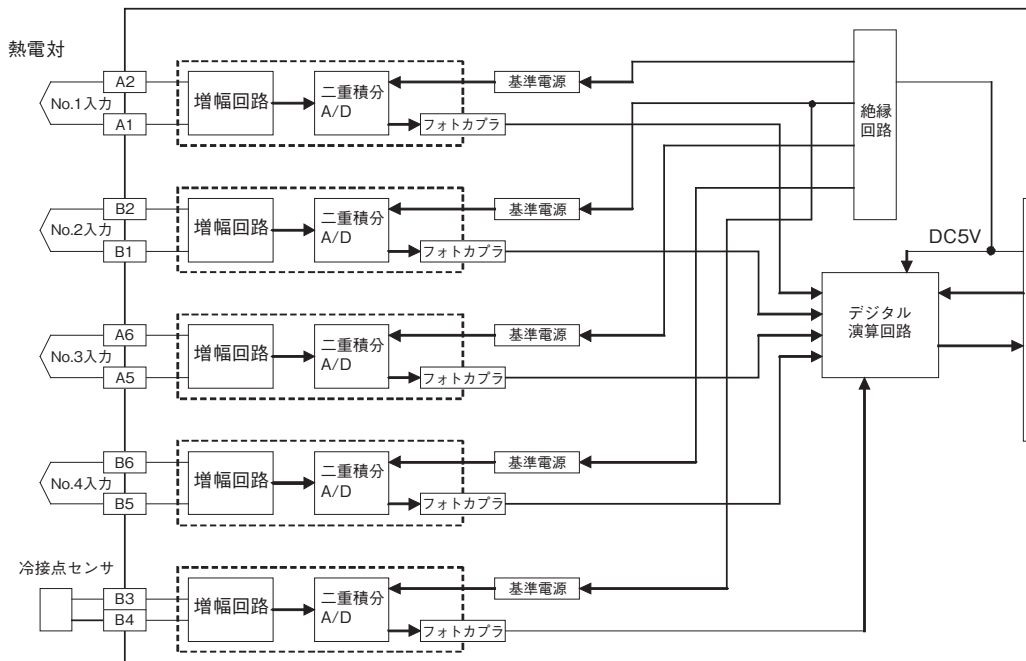
なお、測定温度誤差の算出方法は以下のとおりです。

例：

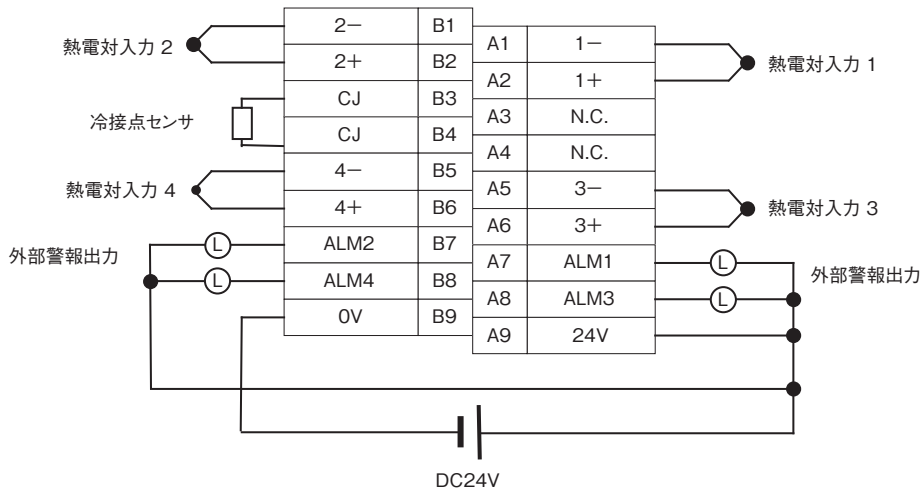
項目	内容
周囲温度	30℃
熱電対種類	K熱電対
測定温度 (PV)	500℃
基準精度 (25℃)	±0.3% of PV または±1℃の大きい方±1ディジット この例の場合、±1.5℃となります。
温度特性	400～1300℃：±285ppm of PV この例の場合、285ppm×500℃=0.143℃となります。
周囲温度変化	25℃→30℃ 5deg

総合精度 = 基準精度 + 温度特性 × 周囲温度変化分 = ±1.5℃ + (±0.143℃) × 5deg
= 約 ±2.2℃ ±1ディジット

ブロック図・端子図



端子配列図

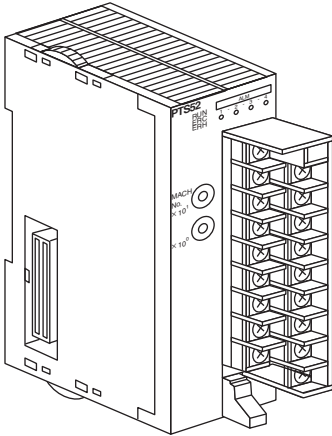


- 注1. 使用しない熱電対入力部は、+側とー側（例：No.1入力の場合、端子A2とA1）をリード線で短絡してください。
- 注2. 冷接点センサは、あらかじめ工場出荷時に装着されています。冷接点センサが外れていると補償が行われませんので、正しい温度が測定できません。冷接点センサは取り外さずに使用してください。
- 注3. 冷接点センサは、ユニットおよび接続回路個別に較正されていますので、他のユニットのセンサを使用すると温度が測定できなくなります。納入時に付いていた冷接点センサをそのまま使用してください。本体と端子台はシリアルNo.の一致したものをご使用ください。
- 注4. N.C.端子には何も接続しないでください（中継端子台としても使用しないでください）。
- 注5. コントローラ本体の電源ユニットGR端子は、必ず接地して使用してください。
- 注6. 入力機器が電圧発生器や温度較正機を使用する場合、機器側を必ず接地してください（接地端子がある機器の場合）。

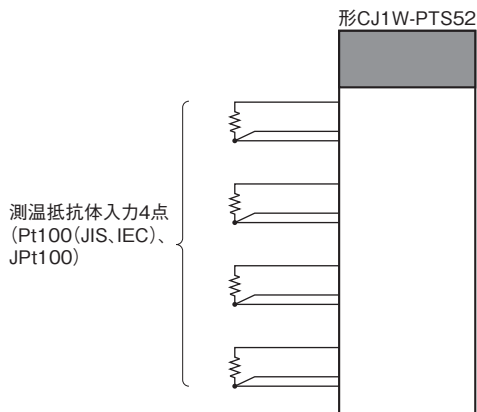
形CJ1W-PTS52 (Pt100、JPt100)

概要

絶縁型 測温抵抗体入力ユニット 形CJ1W-PTS52は、白金測温抵抗体4点の入力が可能です。入力4点のチャンネル間は絶縁されています。



システム構成



仕様

項目	仕様	
形式	形CJ1W-PTS52	
適用コントローラ	CJシリーズ	
ユニット種類	CJシリーズ高機能I/Oユニット	
装着可能位置	CPU装置、CJシリーズ増設装置	
装着可能台数	40台（ただし、消費電流/消費電力の範囲内であること）	
設定可能号機No.	00～95（高機能I/Oユニットの中で重複不可）	
CPUユニット とのデータ 交換エリア	高機能I/Oユニット 割付リレーエリア (運転データ)	10 CH/ユニット 本ユニット→CPUユニット： 各点測定値、各点測定値警報（L、H）、変換データ有効フラグ、各点センサ異常
	高機能I/Oユニット 割付DMエリア (設定パラメータ)	100ワード/ユニット CPUユニット→本ユニット： 温度センサ種類（全点共通）、測定値警報設定値（L、H）、ゼロ・スパン調整値
温度センサ入力点数	4点	
温度センサ種類	Pt100（JIS、IEC）、JPt100 センサ種類は全点共通	
割付リレーエリアへの格納データ	入力レンジ範囲内での実際の測定データに対して、16進4桁（BINまたはBCD値）で割付エリアに格納	
精度（25℃）	±0.3% of PVと±0.8℃の大きい方±1ディジット以下 (±0.3% of PVと±1.6°Fの大きい方±1ディジット以下) PV：指示値データ	
温度特性	「測温抵抗体種類別の温度特性」(P.18)をご覧ください	
測定方式	3線式	
導線抵抗の影響	0.4℃/Ω以下	
入力検出電流	1mA	
ウォームアップ時間	10分	
変換周期	250ms/4点	
CPUユニット取込み最大時間	変換周期+CPUユニット1サイクル	
センサ異常検知	設定入力レンジの上下限值に対して20℃または20°Fを超えた場合に、センサ異常を検知し、センサ異常検知フラグをON バーンアウト検知時間：約0.5秒以下 センサ異常検知時の測定値の振り切れ方向指定可能（上方振り切れ：設定入力レンジの上限+20℃または+20°F、下方振り切れ：設定入力レンジの下限-20℃または-20°F）	
各機能	測定値警報	測定値の2点警報（L、H）、ヒステリシスおよびオンディレイタイム（0～60s）の設定が可能 外部警報出力：各入力1点（HまたはL選択）
	外部警報出力	NPN出力（短絡保護機能付） 外部供給電源電圧：DC20.4～26.4V 最大開閉能力：100mA（1出力につき） 漏れ電流：0.3mA以下 残留電圧：3V以下
絶縁	入力とコントローラ信号間：電源=トランス、信号=フォトカブラ 各入力間：電源=トランス、信号=フォトカブラ	
絶縁抵抗	20MΩ以上（DC500V絶縁抵抗計による） ・出力端子・NC端子一括とAC外部端子（電源ユニット） ・入力端子一括とAC外部端子（電源ユニット） ・入力端子一括と出力端子一括 ・DC外部端子（入力・出力・NC端子）一括とFGプレート ・入力・出力端子一括とNC端子一括	
耐電圧	・出力端子・NC端子一括とAC外部端子（電源ユニット） AC2000V 50/60Hz 1分間、検出電流 1mA ・入力端子一括とAC外部端子（電源ユニット） ・入力端子一括と出力端子一括 ・DC外部端子（入力・出力・NC端子）一括とFGプレート AC1000V 50/60Hz 1分間、検出電流 1mA ・各チャネル一括相互間 AC500V 50/60Hz 1分間、検出電流 1mA	
外部接続	端子台（着脱式）	
設定部	前面ロータリスイッチ：号機No.（0～95）	
表示部	前面：LED 7個（正常動作中、ユニットが検知する異常、CPUユニットが検知する異常、外部警報出力用4点）	
消費電流（電源ユニットより供給）	DC5V 250mA以下	
外形寸法（mm）	31W×90H×65D	
質量	150g以下	

● センサ種類と入力レンジ

測温抵抗体種類および入力レンジを割付DMエリアにて設定します。

測定可能なデータの範囲は各センサの入力レンジに対して±20℃または±20°Fまで広げた範囲となります。

設定	入力種別	℃			°F		
		16ビットバイナリ	BCD		16ビットバイナリ	BCD	
			F***はマイナスを表します	最上位ビットがマイナスを表します		上位4ビット(ビット15~12)がマイナスを表します	最上位ビット(ビット15)がマイナスを表します。
0	Pt100: -200.0~650.0℃ (-300.0~1200.0°F)	F830~FFFF~1964 (-200.0~-0.1~650.0)	F999~6500 * (-99.9~650.0)	A000~6500 (-200.0~650.0)	F448~FFFF~2EE0 (-300.0~-0.1~1200.0)	F999~9999 * (-99.9~999.9)	B000~7999 * (-300.0~799.9)
1	JPt100: -200.0~650.0℃ (-300.0~1200.0°F)	F830~FFFF~1964 (-200.0~-0.1~650.0)	F999~6500 * (-99.9~650.0)	A000~6500 (-200.0~650.0)	F448~FFFF~2EE0 (-300.0~-0.1~1200.0)	F999~9999 * (-99.9~999.9)	B000~7999 * (-300.0~799.9)
2~9	設定しないでください。				設定しないでください。		

* BCD 表示の場合の指示範囲は、設定範囲の下限値または上限値からセンサ異常になるまでの領域では、下限値または上限値にクランプされます。

上位4ビット(ビット15~12) マイナス表記の0.1℃/0.1°F表示: 下限値-99.9/上限値999.9

最上位ビット(ビット15) マイナス表記の0.1℃/0.1°F表示: 下限値-799.9/上限値799.9

注. 設定入力レンジの上下限值に対して20℃または20°Fを超えた場合に、センサ異常を検知し、センサ異常ビットがONします。センサ異常時の測定値は「センサ異常時のデータ振り切れ方向」の設定値によって指示範囲の下限値または上限値にクランプされます。

● 測温抵抗体種類別の温度特性

測温抵抗体種類	温度範囲	周囲温度が1℃変化した時の指示値に対する誤差
Pt100	-200℃~200℃	±0.06℃
	200℃~650℃	±285ppm of PV
JPt100	-200℃~200℃	±0.06℃
	200℃~650℃	±285ppm of PV

なお、測定温度誤差の算出方法は以下のとおりです。

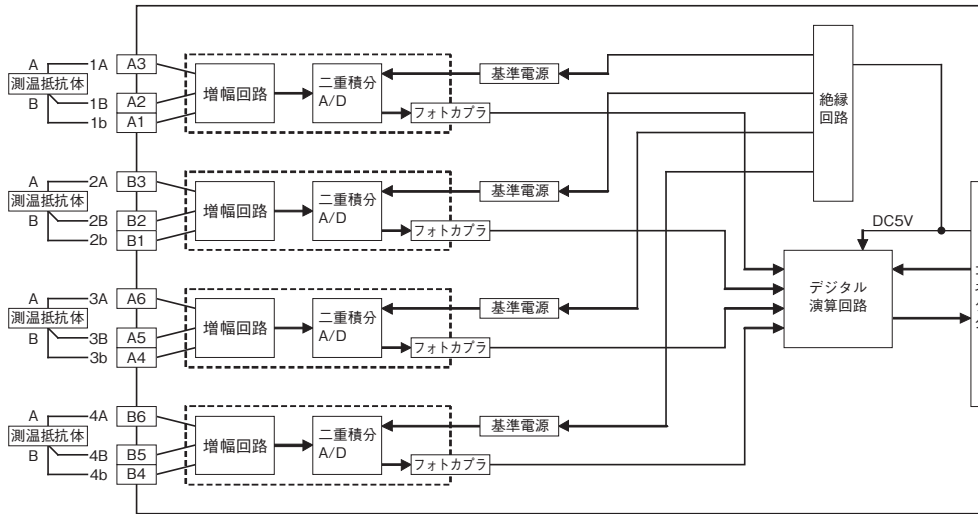
例：

項目	内容
周囲温度	30℃
測温抵抗体種類	Pt100
測定温度 (PV)	500℃
基準精度 (25℃)	±0.3% of PV または±0.8℃の大きい方±1ディジット この例の場合、±1.5℃
温度特性	200℃~650℃: ±285ppm of PV この例の場合、285ppm×500℃=0.143℃
周囲温度変化	25℃→30℃ 5deg

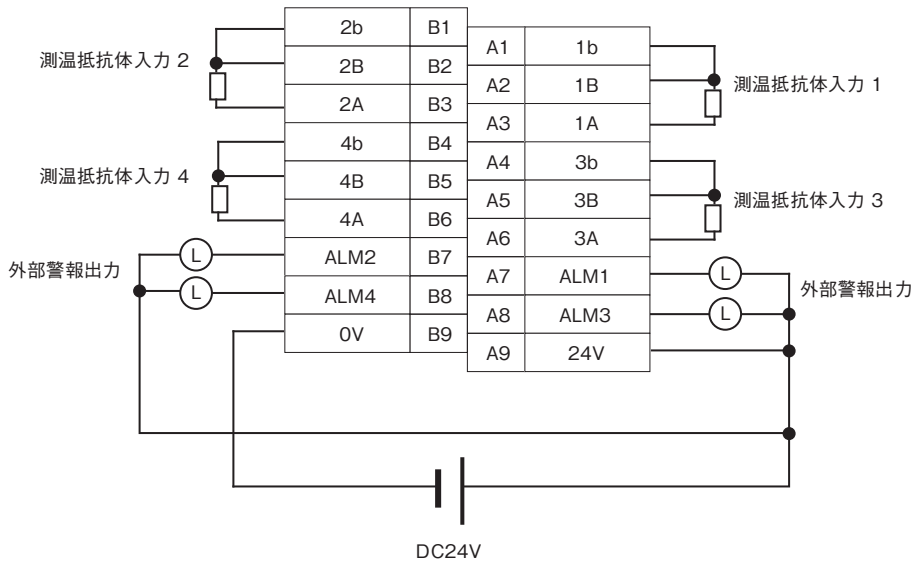
総合精度=基準精度+温度特性×周囲温度変化分=±1.5℃+(±0.143℃)×5deg
=約±2.2℃±1ディジット

ブロック図・端子図

●入力回路



端子配列図

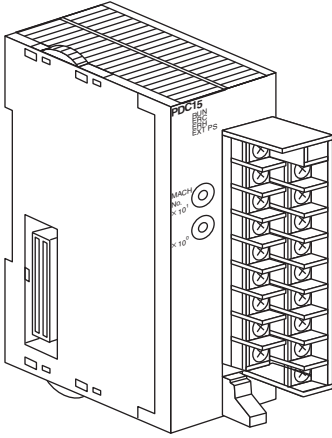


- 注1. A、B、bへの配線は、同一インピーダンスとなるよう、同じ長さで配線してください。とくに、B-b間を端子台で短絡しないようにしてください。
- 注2. 使用しない入力端子の処置について
 測温抵抗体入力部のA-B間に100Ω程度の抵抗を接続し、さらにB-b間をリード線で短絡してください。
 A-B間に抵抗接続なしでB-b間を短絡したり、またはA-B間、B-b間を解放したままにしておくと、警報出力がONし、ALM LEDが点灯しますので注意してください。
- 注3. コントローラ本体の電源ユニットGR端子は、必ず接地して使用してください。
- 注4. 入力機器（抵抗器）を使用する場合、機器側に接地端子がある機器では、必ず接地して使用してください。

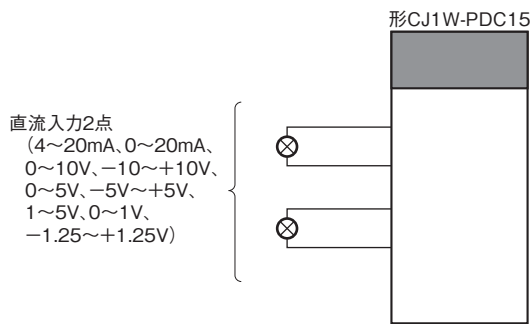
形CJ1W-PDC15

概要

絶縁型 直流入力ユニット 形CJ1W-PDC15は、直流信号2点の入力が可能です。
入力2点のチャンネル間は絶縁されています。



システム構成



仕様

項目	仕様	
形式	形CJ1W-PDC15	
適用コントローラ	CJ/NJシリーズ	
ユニット種類	CJシリーズ高機能I/Oユニット	
装着可能位置	CPU装置、増設装置	
装着可能台数	40台（ただし、消費電流/消費電力の範囲内であること）	
設定可能号機No.	00～95（高機能I/Oユニットの中で重複不可）	
CPUユニット とのデータ 交換エリア	高機能I/Oユニット 割付リレーエリア (運転用データ)	10 CH/ユニット 本ユニット→CPUユニット： 各点測定値、各点測定値警報（LL、L、H、HH）、各点変化率値、各点変化率警報（L、H）、各点断線警報、冷接点センサ異常、調整有効期限切れ・予告
	高機能I/Oユニット 割付DMエリア (設定パラメータ)	100ワード/ユニット CPUユニット→本ユニット： 温度センサ種類、入力レンジ（任意設定）、割付リレーエリアへの測定値格納データのスケール、変化率入力レンジ、変化率値格納データのスケール、移動平均個数、測定値警報設定値（LL、L、H、HH）、変化率警報設定値（L、H）、ゼロ・スパン調整値、開平演算機能の有無
	拡張割付リレー エリア (拡張運転用データ)	35 CH/ユニット ・CPUユニット→本ユニット： ホールド機能選択/開始/リセット、調整有効期限機能などの指示、指定フラグ ・本ユニット→CPUユニット： 調整有効期限予告/通知、ピーク・ボトム値、トップ・バレイ値、積分値
	拡張割付メモリ エリア (拡張設定パラメータ)	46 CH/ユニット ・CPUユニット→本ユニット： 拡張割付メモリエリア設定、調整有効期限管理、ピーク・ボトム検出、トップ・バレイ検出、積分値計測
入力点数	2点	
入力信号種類	4～20mA、0～20mA、0～+10V、-10～+10V、0～+5V、-5V～+5V、+1～+5V、0～+1.25V、-1.25～+1.25V（各点個別）、または±10V任意レンジ（±10V任意レンジは、-10.000V～+10.000Vの範囲で指定可能）	
スケール	割付リレーエリアへの格納データのスケール（最小値と最大値に対するデータを任意設定）をすることが必要（2点個別） 例：0～100%で変換が可能	
割付リレーエリアへの格納データ	入力レンジ範囲内での実際の測定データに対して以下の①から⑤の処理を順にした値を、16進4桁（BIN値）で割付エリアに格納 ①平均化処理→②スケール→③ゼロ・スパン調整→④開平演算→⑤出力制限	
精度（25℃）	±0.05%	
温度係数	±0.008%/℃	
分解能	1/64000	
入力信号範囲	・4～20mA、0～20mA、0～+10V、0～+5V、+1～+5V、0～+1.25V入力時：-15%～115% ・-10～+10V、-5V～+5V、-1.25～+1.25V入力時：-7.5～107.5%	
入力インピーダンス	電流入力時：250Ω（TYP） 電圧入力時：1MΩ以上	
応答時間	100ms以下（±10Vステップ入力に対する、入力0%→90%までの到達時間。移動平均4回の場合）	
ウォームアップ時間	10分	
変換周期	10ms/2点	
CPUユニット取込み最大時間	変換周期+CPUユニット1サイクル	
入力異常の検出	4～20mA、+1～+5Vの時のみチェック -17.2%（1.25mA、0.3125V）以下、または112.5%（22mA、5.5V）以上の時、異常を検出	
入力断線時の動作	4～20mA、+1～+5V時：-15%の測定値を格納 それ以外のレンジの時：0Vまたは0mAが入力された時の同じ測定値を格納	
入力断線振切れ時間	約1秒	

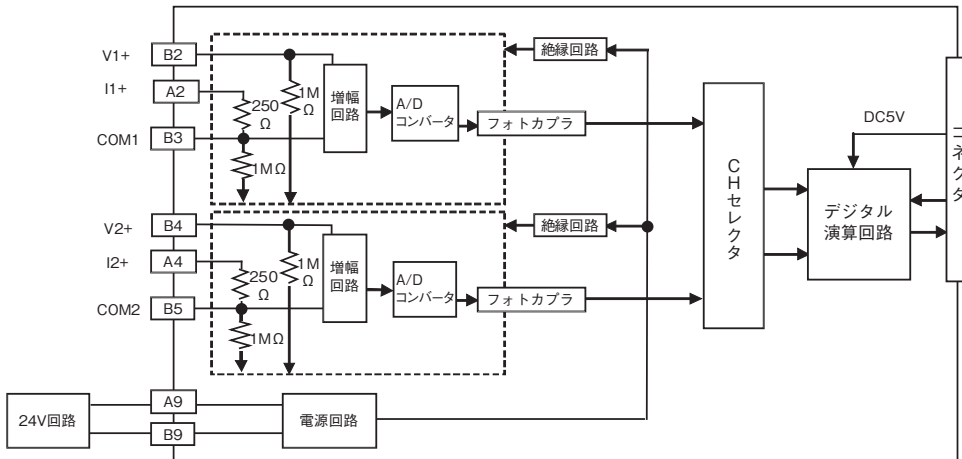
項目	仕様	
各機能	測定値平均化処理 (入力フィルタ)	測定値の過去の指定個数 (1~128個設定可) 分の移動平均を演算し、その値を測定値として割付リレーエリアに格納
	測定値警報	測定値の4点警報 (LL、L、H、HH)、ヒステリシスおよびオンディレータイマ (0~60s) の設定が可能
	変化率演算	測定値の比較時間 (1~16秒設定可) あたりの変化量を演算
	変化率警報	変化率の2点警報 (L、H)、ヒステリシスおよびオンディレータイマ (0~60s) の設定が可能 (測定値警報と共通)
	開平演算 *	測定値スケージングの最大値: A、最小値: Bとしたとき 出力 = $\sqrt{(A-B) \times (\text{入力}-B) + B}$ ドロップアウト: 出力約7%以下リニア (出力=入力) 特性
	調整有効期限管理機能	ゼロ・スパン調整が行われた日時をユニット内に記憶させ、拡張割付メモリエリアの「ゼロ・スパン調整有効期間」および「ゼロ・スパン調整有効期限切れ予告日数」に達すると警告フラグをON
	ピーク・ボトム値 検出機能	拡張割付リレーエリアに割り付けられたホールドスタートフラグ (出力) がONになった時点からOFFになるまでの間のアナログ入力値の最大値および最小値を検出し、拡張割付リレーエリアのピーク値およびボトム値に格納
	トップ・バレイ値 検出機能	拡張割付リレーエリアに割り付けられたホールドスタートフラグ (出力) がONになった時点からOFFになるまでの間のアナログ入力値のトップ値およびバレイ値を検出し、拡張割付リレーエリアのピーク値およびボトム値に格納
積分値計測機能	アナログ入力値の時間積分を演算する機能 拡張割付リレーエリアの積分値計測開始のフラグをONすることにより、積分を開始し、積分結果を拡張割付リレーエリアに出力	
絶縁	入力とコントローラ信号間: 電源=トランス、信号=フォトカブラ 各入力間: 電源=トランス、信号=フォトカブラ	
絶縁抵抗	各チャンネル一括相互間: 20MΩ (DC500V絶縁抵抗計による)	
耐電圧	各チャンネル一括相互間: AC1000V 50/60Hz 1分間、漏れ電流 10mA以下	
外部接続	端子台 (着脱式)	
設定部	前面ロータリスイッチ: 号機No. (0~95)	
表示部	前面: LED 4個 (正常動作中、ユニットが検知する異常、CPUユニットが検知する異常、外部電源供給あり)	
前面接続部	センサ入力接続端子台 (着脱式)	
消費電流 (電源ユニットより供給)	DC5V 180mA以下	
外部供給電源	DC24V+10%/−15% 90mA以下、突入電流 20A 1ms以下 (使用する外部DC24V電源は、絶縁電源を使用してください)	
外形寸法 (mm)	31W×90H×65D	
質量	150g以下	
標準付属品	端子短絡金具 (電流入力用)	

* 開平演算機能は、スケージング最大値>スケージング最小値のときのみ可能です。スケージング最大値<スケージング最小値のときは、開平されません。開平演算をする場合、測定値スケージングA、Bには、流量などの開平演算後のスケージング値を設定します。

● ±10V任意レンジの場合の精度/分解能

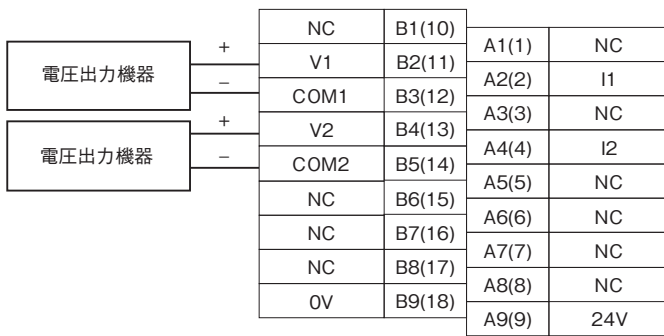
±10V任意レンジの場合は、入力信号の入力レンジを−10.000~+10.000Vの範囲内で任意に設定可能です。ただし、精度および分解能は、設定した入力レンジで決まるのではなく、測定可能入力レンジ (−10.000~+10.000V) で決まります。このため、入力レンジを狭く設定しても精度および分解能は変わりません。

ブロック図・端子図

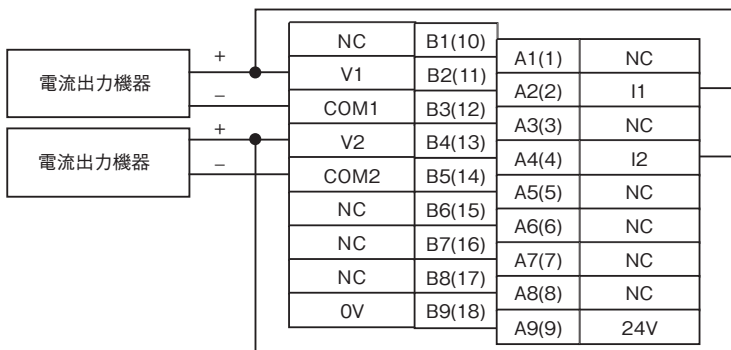


端子接続図

●電圧入力時



●電流入力時

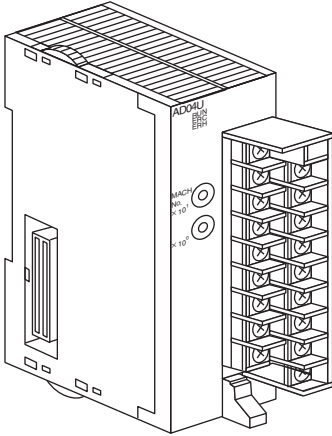


- 注1. 使用しない入力端子は上記いずれの場合でも、入力部の+、-間（例：電圧入力No.1の場合、端子B2-B3間）は開放してください。
- 注2. コントローラ本体の電源ユニットGR端子は、必ず接地して使用してください。
- 注3. 入力機器が電圧発生器や接地端子を有する機器の場合、機器側を必ず接地して使用してください。
- 注4. 電流入力時は、付属の短絡金具でV端子とI端子を短絡させてください。

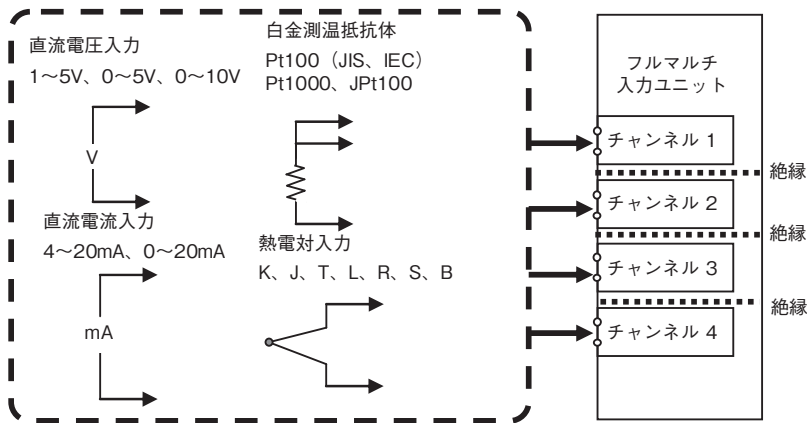
形CJ1W-AD04U

概要

絶縁型 フルマルチ入力ユニット 形CJ1W-AD04Uは、白金測温抵抗体、熱電対、直流信号4点の入力が可能です。入力4点のチャンネル間は絶縁されています。



システム構成



仕様

項目	仕様	
形式	形CJ1W-AD04U	
適用コントローラ	CJ/NJシリーズ	
ユニット種類	CJシリーズ高機能I/Oユニット	
装着可能位置	CPU装置、増設装置	
装着可能台数	40台（ただし、消費電流および消費電力の範囲内であること）	
設定可能号機No.	00～95（高機能I/Oユニットの中で重複不可）	
CPUユニット とのデータ 交換エリア	高機能I/Oユニット 割付リレーエリア (運転用データ)	10 CH/ユニット 本ユニット→CPUユニット： 各点測定値、各点測定値警報（L、H）、変換データ有効フラグ、各点入力異常、各点冷接点センサ異常
	高機能I/Oユニット 割付DMエリア (設定パラメータ)	100ワード/ユニット CPUユニット→本ユニット： 入力種別、スケーリング上限・下限値、測定値警報設定値（L、H）、ゼロ・スパン調整値、警報オンディレー時間、 警報ヒステリシス、拡張割付メモリエリア設定
	拡張割付メモリ エリア (拡張設定パラメータ)	1 CH/ユニット CPUユニット→本ユニット： 測定値警報出力
入力点数	4点	
入力種類	白金測温抵抗体：Pt100（JIS、IEC）、Pt1000、JPt100 熱電対：K、J、T、L、R、S、B 電流：4～20mA、0～20mA 電圧：1～5V、0～5V、0～10V 入力種別は、各点個別に設定可能	
スケーリング (電圧・電流入力)	電圧・電流入力において、割付リレーエリアへの格納データのスケーリング（最小値と最大値に対するデータを任意設定）をすることが必要（4点個別）	
割付リレーエリアへの格納データ	電圧・電流入力： 入力レンジ範囲内での実際の測定データに対して以下の①から③の処理を順にした値を、16進4桁（BIN値）で割付 エリアに格納 ①スケーリング→②ゼロ・スパン調整→③出力制限 温度入力： 入力レンジ範囲内での実際の測定データに対して以下の①から③の処理を順にした値を、16進4桁（BIN値）で割付 エリアに格納 ①℃、°F変換→②ゼロ・スパン調整→③出力制限 (温度については、常に10倍の値として格納されます)	
精度（25℃） (センサの誤差は含まない)	白金測温抵抗体入力： (指示値の±0.3%、または±0.8℃の大きい方) ±1 デジット以下 熱電対入力： (指示値の±0.3%、または±1.5℃の大きい方) ±1 デジット以下 ただし、 L：±2℃±1 デジット以下 K、Tの-100℃以下：±2℃±1 デジット以下 R、Sの200℃以下：±3℃±1 デジット以下 Bの400℃以下は規定なし 電圧・電流入力： (±0.3%F.S.) ±1 デジット以下	
温度係数	±100ppm F.S./°C以下	
分解能	1/12,000（電圧・電流入力時） 温度入力は「入力種類と入力レンジ」(P.26) をご覧ください	
入力信号範囲	電圧・電流入力： スケーリングで設定された入力範囲の-5%～105% 温度入力： 各センサレンジの上下限に対して±20℃または±20°F	
最大定格入力	電圧入力：±15V、電流入力：30mA	
入力インピーダンス	温度入力：10kΩ以上、電圧入力：1MΩ以上、電流入力：250Ω（固定）	
ウォームアップ時間	30分	
熱電対入力	冷接点補償は内部センサを使用	
白金測温抵抗体入力	・測定方式：3線式 ・許容導線抵抗：1線あたり20Ω以下 ・入力検出電流：1.1mA	
変換周期	250ms/4点	
CPUユニット取込み最大時間	変換周期+CPUユニット1サイクル	
入力異常の検出	各入力の入力異常検知が可能（0～20mA、0～5V、0～10Vの電圧・電流入力を除く） 検知レベル ・温度入力：各センサレンジの上下限に対して20℃または20°Fを超えた場合 ・+1～+5V：入力信号<0.3V ・4～20mA：入力信号<1.2mA 断線時や入力レンジ範囲外の間、入力異常フラグがON 入力異常時の測定値の振り切れ方向指定可能	
測定値警報	測定値の2点警報（L、H）、ヒステリシスおよびオンディレータイマ（0～60s）の設定が可能 測定値警報アラームのビットを、選択可能な拡張割付メモリエリアのアドレスにコピーすることが可能	

項目	仕様
絶縁	入力とコントローラ信号間：電源=トランス、信号=フォトカプラ 各入力間：電源=トランス、信号=フォトカプラ
絶縁抵抗	各チャンネル一括相互間：20MΩ（DC500V絶縁抵抗計による）
耐電圧	各チャンネル一括相互間：AC500V 50/60Hz 1分間、漏れ電流 1mA以下
外部接続	端子台（着脱式）
表示部	前面：LED 3個（正常動作中、ユニットが検知する異常、CPUユニットが検知する異常）
設定部	前面ロータリスイッチ：号機No.（0～95）
消費電流（電源ユニットより供給）	DC5V 320mA以下
外形寸法（mm）	31W×90H×65D
質量	150g以下

●入力種類と入力レンジ

各点ごとの入力種類を割付DMエリアにて設定します。

入力種類		割付DMエリアでの設定	測定可能入力レンジ	
測 温 抵 抗 体	Pt100	0（0000 Hex）	-200.0～650.0℃	-300.0～1200.0°F
	JPt100	3（0003 Hex）	-200.0～650.0℃	-300.0～1200.0°F
	Pt1000	7（0007 Hex）	-200.0～650.0℃	-300.0～1200.0°F
熱 電 対	K	21（0015 Hex）	-200.0～1300.0℃	-300.0～2300.0°F
	J	23（0017 Hex）	-100.0～850.0℃	-100.0～1500.0°F
	T	25（0019 Hex）	-200.0～400.0℃	-300.0～700.0°F
	L	33（0021 Hex）	-100.0～850.0℃	-100.0～1500.0°F
	R	36（0024 Hex）	0.0～1700.0℃	0.0～3000.0°F
	S	37（0025 Hex）	0.0～1700.0℃	0.0～3000.0°F
	B	38（0026 Hex）	100.0～1800.0℃	300.0～3200.0°F
直 流 信 号	4～20 mA	48（0030 Hex）	4～20 mA	
	0～20 mA	49（0031 Hex）	0～20 mA	
	1～5 V	50（0032 Hex）	1～5 V	
	0～5 V	53（0035 Hex）	0～5 V	
	0～10 V	54（0036 Hex）	0～10 V	

なお、測定温度誤差の算出方法は以下のとおりです。

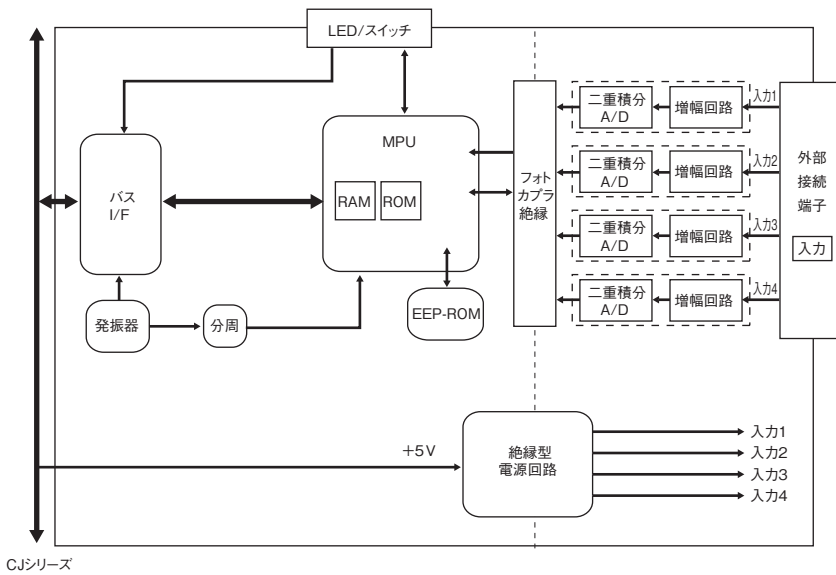
例：

項目	内容
周囲温度	30℃
熱電対種類	K熱電対
測定温度（PV）	500℃
基準精度（25℃）	±0.3% of PV または±1.5℃の大きい方±1ディジット この例の場合、±1.5℃となります。
温度特性	±100ppm F.S./℃ この例の場合、100ppm×1500℃=0.15℃となります。
周囲温度変化	25℃→30℃ 5deg

総合精度＝基準精度＋温度特性×周囲温度変化分＝±1.5℃＋（±0.15℃）×5deg
＝約±2.3℃±1ディジット

ブロック図・端子図

●内部構成



CJシリーズ

端子接続図

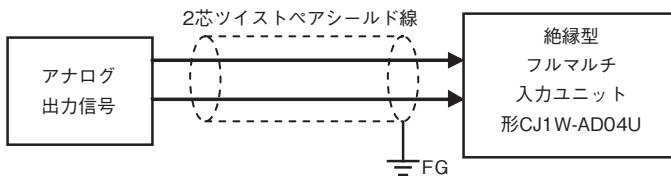
●端子配列

接続端子に対応した、信号名称を以下に示します。



●アナログ入力の配線

ノイズの影響を受けないように、シールド線のシールドを接地してください。

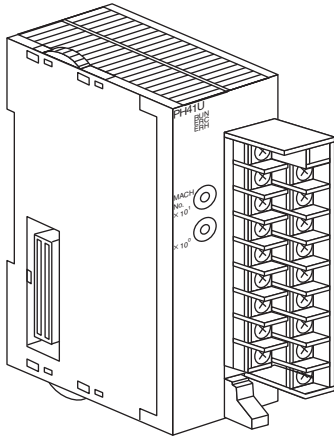


- 注1. 電圧入力の配線時は接続する端子を間違えないよう十分注意してください。誤った配線をするとうニットが故障する恐れがあります。
- 注2. 使用しない端子には何も接続しないでください。
- 注3. N.C.端子には何も接続しないでください。
- 注4. A、B、bへの配線は、同一インピーダンスとなるよう、同じ長さで配線してください。特に、B-b間を端子部で短絡しないようにしてください。(測温抵抗体の場合)
- 注5. コントローラ本体の電源ユニットGR端子は、必ず接地して使用してください。
- 注6. 入力機器（電圧発生器、温度較正器、抵抗器）を使用する場合、機器側に接地端子がある機器では、必ず接地して使用してください。
- 注7. 冷接点補償素子は、ユニットおよび接続回路が個別に較正されているため、他のユニットの端子台を使用したりすると正しい温度が測定できなくなります。納入時に付属の端子台をそのまま使用してください。

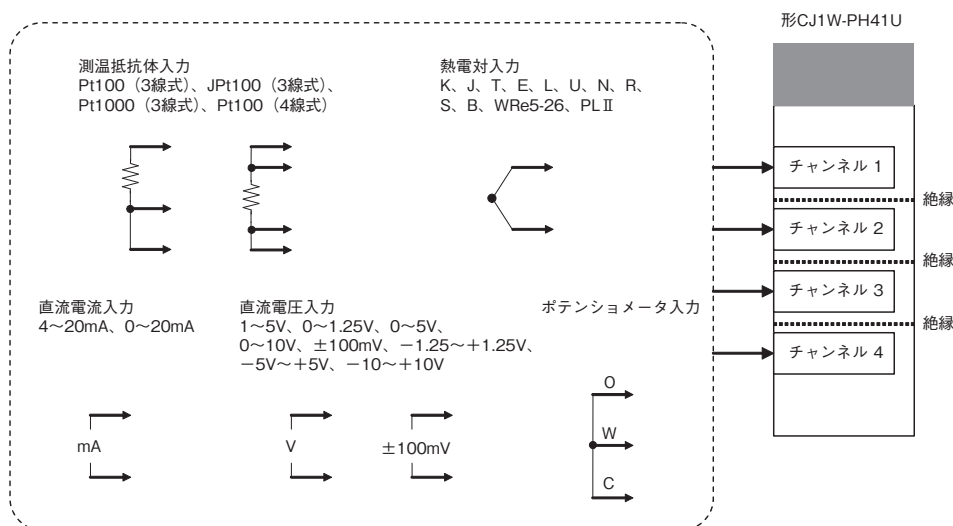
形CJ1W-PH41U

概要

絶縁型 フルマルチ入力ユニット 形CJ1W-PH41Uは、白金測温抵抗体、熱電対、直流信号、ポテンショメータ4点の入力が可能です。入力4点のチャンネル間は絶縁されています。



システム構成



仕様

項目	仕様	
形式	形CJ1W-PH41U	
適用コントローラ	CJ/NJシリーズ	
ユニット種類	CJシリーズ高機能I/Oユニット	
装着可能位置	CPU装置、増設装置	
装着可能台数	40台（ただし、消費電流および消費電力の範囲内であること）	
設定可能号機No.	00～95（高機能I/Oユニットの中で重複不可）	
CPUユニット との交換エリア	高機能I/Oユニット 割付リレーエリア (運転用データ)	10 CH/ユニット 本ユニット→CPUユニット： 各点測定値、各点測定値警報 (LL、L、H、HH)、各点変化率警報 (L、H)、各点入力異常（断線警報など）、冷接点 センサ異常、ゼロ・スパン調整有効期限切れ・予告
	高機能I/Oユニット 割付DMエリア (設定パラメータ)	100ワード/ユニット CPUユニット→本ユニット： 動作設定、入力種別、入力レンジ（任意設定）、温度単位、入力断線時の測定値振り切れ方向、スケーリング上限・ 下限値、スケーリングオフセット値、警報ヒステリシス、警報オン・オフディレー時間、移動平均個数、拡張割付メ モリエリア設定、測定値警報設定値 (L、H)、ゼロ・スパン調整値
	拡張割付リレー エリア (拡張運転用データ)	46 CH/ユニット CPUユニット→本ユニット： ホールド機能選択・開始・リセット、積分値計測開始・リセット、ゼロ・スパン調整有効期限機能の指示フラグ 本ユニット→CPUユニット： 各点変化率値、ゼロ・スパン調整期限予告・通知（各入力）、不揮発性メモリ（EEPROM）異常、最終調整年月日、 トップ・バレイ検出フラグ、ピーク・ボトム値、トップ・バレイ値、積分値
	拡張割付メモリ エリア (拡張設定パラメータ)	100 CH/ユニット CPUユニット→本ユニット： 拡張割付リレーエリア設定、開平演算の有無、変化率入力レンジ、変化率の比較時間間隔、変化率スケーリング上 限・下限値、ゼロ・スパン調整位置、ゼロ・スパン調整有効期間・有効期限切れ予告日数、トップ・バレイヒステリ シス、積分値計測積分単位・係数、測温抵抗体入力補正の有無、測温抵抗体入力補正用基準抵抗値、冷接点補償方 式、測定値警報設定値 (LL、HH)、変化率警報設定値 (L、H)
入力点数	4点	
入力種類	1/256,000分解能 (変換周期60ms)	Pt100 (JIS、IEC 3線式)、JPt100 (3線式)、Pt1000 (3線式)、Pt100 (JIS、IEC 4線式)、K、J、T、E、L、U、 N、R、S、B、WRe5-26、PL II、4～20mA、0～20mA、1～5V、0～1.25V、0～5V、0～10V、 ±100mV任意レンジ、-1.25～+1.25V、-5V～+5V、-10～+10V、±10V任意レンジ、 ポテンショメータ（各点選択可能） 入力種別、入力レンジおよびスケーリングは各点個別に設定可能 ただし、直流入力の入力レンジは任意レンジ可能な入力種別のみ設定可能
	1/64,000分解能 (変換周期10ms)	Pt100 (JIS、IEC 3線式)、JPt100 (3線式)、Pt100 (JIS、IEC 4線式)、K、J、T、E、L、U、N、R、S、B、 WRe5-26、PL II、4～20mA、0～20mA、1～5V、0～1.25V、0～5V、0～10V、±100mV任意レンジ、 -1.25～+1.25V、-5V～+5V、-10～+10V、±10V任意レンジ（各点選択可能） 入力種別、入力レンジおよびスケーリングは各点個別に設定可能 ただし、直流入力の入力レンジは任意レンジ可能な入力種別のみ設定可能
	1/16,000分解能 (変換周期5ms)	K、E
測温抵抗体・熱電対の適用規格	Pt100 : JIS C1604-1997、IEC 60751-95 JPt100 : JIS C1604-1989 K、J、T、E、N、R、S、B : JIS C1602-1995 L、U : DIN 43710-1985 WRe5-26 : ASTM E988-96 PL II : ASTM E1751-00	
スケーリング	割付リレーエリアへの格納データのスケージング（最小値と最大値に対するデータとオフセットを任意設定）をする ことが必要（各点個別） 例：0～100%で変換が可能	
割付リレーエリアへの格納データ	入力レンジ範囲内での実際の測定データに対して以下の①から⑥の処理を順にした値を、16進4桁（BIN）で割付エ リアに格納 ①平均化処理→②スケージング→③ゼロ・スパン調整→④開平演算→⑤オフセット補正→⑥出力制限	
精度（25℃）	測温抵抗体・熱電対入力： ±0.05%（精度は、入力種別、測定温度により異なります。詳しくは、「測温抵抗体・熱電対入力種別、測定温度 別の精度一覧」（P.34）をご覧ください。） 電流・電圧入力：±0.05% ポテンショメータ入力：±1%	
温度係数	測温抵抗体・熱電対入力： 温度係数は、入力種別、測定温度により異なります。詳しくは、「測温抵抗体・熱電対入力種別、測定温度別の精 度一覧」（P.34）をご覧ください。 電流・電圧入力：±80ppm/℃（フルスケールに対して） ポテンショメータ入力：±100ppm/℃（フルスケールに対して）	
冷接点補償誤差	熱電対入力：±1.2℃	
分解能	1/256,000（変換周期60ms）、1/64,000（変換周期10ms）、1/16,000（変換周期5ms） ポテンショメータ入力の分解能は1/4,000	
入力信号範囲	測温抵抗体・熱電対・±100mV任意レンジ入力： 測定可能入力レンジの-15～+115% 4～20mA、1～5V、0～1.25V、0～5V、0～10V 入力：-15～+115% 0～20mA入力：0～+115% -1.25～+1.25V、-5～+5V、-10～+10V、±10V任意レンジ入力：-7.5～+107.5% ポテンショメータ入力：0～2500Ωの-15～+115%	

項目	仕様
導線抵抗の影響	測温抵抗体入力：0.06°C/Ω (20Ω以下) (3線式) 0.006°C/Ω (20Ω以下) (4線式)
入力検出電流	測温抵抗体入力：約0.21mA (3線式)、約0.42mA (4線式) ポテンシオメータ入力：約0.21mA
絶対最大定格	熱電対・±100mV任意レンジ入力：±130mV 電流入力：30mA 電圧入力 (±100mV任意レンジを除く)：±15V
入力インピーダンス	熱電対・±100mV任意レンジ入力：20kΩ以上 電流入力：150Ω以下 電圧入力 (±100mV任意レンジを除く)：1MΩ以上
入力断線検出電流	熱電対・±100mV任意レンジ入力：約0.1μA
ウォームアップ時間	測温抵抗体入力：30分 熱電対・±100mV任意レンジ入力：45分 電流・電圧入力 (±100mV任意レンジを除く)：30分 ポテンシオメータ入力：10分
応答時間	1/256,000分解能： 測温抵抗体入力： 180ms以下 (ステップ入力に対する入力0→90%までの到達時間。移動平均1回の場合) 熱電対・±100mV任意レンジ入力： 180ms以下 (±100mVステップ入力に対する入力0→90%までの到達時間。移動平均1回の場合) 電流・電圧入力： 180ms以下 (±10Vステップ入力に対する入力0→90%までの到達時間。移動平均1回の場合) ポテンシオメータ入力： 180ms以下 (ステップ入力に対する入力0→90%までの到達時間。移動平均1回の場合) 1/64,000分解能： 測温抵抗体入力： 100ms以下 (ステップ入力に対する入力0→90%までの到達時間。移動平均4回の場合) 熱電対・±100mV任意レンジ入力： 100ms以下 (±100mVステップ入力に対する入力0→90%までの到達時間。移動平均4回の場合) 電流・電圧入力： 100ms以下 (±10Vステップ入力に対する入力0→90%までの到達時間。移動平均4回の場合) 1/16,000分解能： 熱電対入力： 100ms以下 (±100mVステップ入力に対する入力0→90%までの到達時間。移動平均4回の場合)
変換周期	60ms/4点 (1/256,000分解能)、10ms/4点 (1/64,000分解能)、5ms/4点 (1/16,000分解能)
CPUユニット取込み最大時間	変換周期+CPUユニット1サイクル
入力断線・入力異常の検知	測温抵抗体・熱電対・±100mV任意レンジ・ポテンシオメータ入力： 断線および測定可能入力レンジの115%または-15%を超えたとき、異常を検知し入力異常フラグをON 断線時の測定値の振り切れ方向指定可能 (上方振り切れ：設定入力レンジの115%、下方振り切れ：設定入力レンジの-15%) 断線検知時間： 約5秒以下 (Pt100 (4線式) の場合) 約1秒以下 (±100mV任意レンジの場合) 約0.5秒以下 (Pt100 (4線式)、±100mV任意レンジ以外の場合) 4~20mA、1~5V、0~1.25V、0~5V、0~10V入力： 測定可能入力レンジの115%または-15%を超えたとき、異常を検知し入力異常フラグをON 4~20mA、1~5Vのレンジで断線したときは、-15%の測定値を格納 4~20mA、1~5V以外のレンジで断線したときは0Vが入力されたときと同じ測定値を格納 0~20mA入力： 測定可能入力レンジの115%を超えたとき、異常を検知し入力異常フラグをON 断線したときは0mAが入力されたときと同じ測定値を格納 -1.25~+1.25V、-5~+5V、-10~+10V、±10V任意レンジ入力： 測定可能入力レンジの107.5%または-7.5%を超えたとき、異常を検知し入力異常フラグをON 断線したときは0Vが入力されたときと同じ測定値を格納

項目	仕様
測定値警報	測定値の4点警報 (LL、L、H、HH)、ヒステリシスおよびオン・オフディレータイマ (0~60s) の設定が可能
変化率演算	測定値の比較時間 (1~16秒または変換周期を設定可) あたりの変化量を演算
変化率警報	変化率の2点警報 (L、H)、ヒステリシスおよびオン・オフディレータイマ (0~60s) の設定が可能 (測定値警報と共通)
測定値平均化処理 (入力フィルタ)	測定値の過去の指定個数 (1~128個設定可) 分の移動平均を演算し、その値を測定値として割りリレーエリアに格納
開平演算 *1	測定値スケーリングの最大値：A、最小値：Bとしたとき 出力 = $\sqrt{(A-B) \times (\text{入力}-B) + B}$ ドロップアウト：出力約7%以下リニア (出力=入力) 特性
調整有効期限管理機能	ゼロ・スパン調整が行われた日時をユニット内に記憶させ、拡張割付メモリエリアの「ゼロ・スパン調整有効期間」および「ゼロ・スパン調整有効期限切れ予告日数」に達すると警告フラグをON
ピーク・ボトム値検出機能	拡張割付リレーエリアに割り付けられたホールドスタートフラグ (出力) がONになった時点からOFFになるまでの間の測定値の最大値および最小値を検出し、拡張割付リレーエリアのピーク値およびボトム値に格納
トップ・バレイ値検出機能	拡張割付リレーエリアに割り付けられたホールドスタートフラグ (出力) がONになった時点からOFFになるまでの間の測定値のトップ値およびバレイ値を検出し、拡張割付リレーエリアにトップ値およびバレイ値を格納
積分値計測機能	測定値の時間積分を演算する機能 拡張割付リレーエリアの積分計測開始フラグをONにすることにより、積分を開始し、積分結果を拡張リレーエリアに出力
冷接点補償方式指定機能 *2	冷接点補償を内部で行うか、外部で行うかを指定可能
測温抵抗入力補正機能 *3	23℃に対応する抵抗値を設定することにより、接続する測温抵抗体に合わせた補正が可能
絶縁	入力とコントローラ信号間：電源=トランス、信号=デジタルアイソレータ 各入力間：電源=トランス、信号=デジタルアイソレータ
絶縁抵抗	各チャンネル一括相互間：20MΩ (DC500V絶縁抵抗計による)
耐電圧	各チャンネル一括相互間：AC500V 50Hzまたは60Hz 1分間、漏れ電流 10mA以下
外部接続	端子台 (着脱式)
設定部	前面ロータリスイッチ：号機No. (0~95)
表示部	前面：LED3個 (正常動作中、ユニットが検知する異常、CPUユニットが検知する異常)
前面接続部	入力接続端子台 (着脱式)
消費電流 (電源ユニットより供給)	DC5V 300mA以下
外形寸法 (mm)	31W×90H×65D
質量	150g以下
標準付属品	冷接点センサ1個 (端子台に装着済み)

*1. 開平演算機能は、直流入力の際のみ可能。温度入力の際には、開平されません。

開平演算機能は、スケーリング最大値>スケーリング最小値の際のみ可能。スケーリング最大値<スケーリング最小値の際には、開平されません。

開平演算をする場合、測定値スケーリングA、Bには、流量などの開平演算後のスケーリング値を設定。

*2. 冷接点補償方式指定機能は、熱電対入力の際のみ可能。

*3. 測温抵抗体入力補正機能は、測温抵抗体入力の際のみ可能。

●入力種類と入力レンジ

各点ごとの入力種類および入力レンジを割付DMエリアにて設定します。各入力レンジは、下記の測定可能入力レンジの範囲内で、任意に設定可能です（直流入力は任意レンジのみ）。ただし、精度および分解能は、設定した入力レンジで決まるのではなく、下記測定可能入力レンジで決まります。このため、入力レンジを狭くしても精度および分解能は変わりません。

1/256,000分解能の場合

入力種類	割付DMエリアでの設定	測定可能入力レンジ
Pt100 (3線式)	0	-200.00~850.00℃
JPt100 (3線式)	3	-200.00~500.00℃
Pt1000 (3線式)	7	-200.00~850.00℃
Pt100 (4線式)	9	-200.00~850.00℃
	10	0.000~50.000℃
K	15	-200.0~1300.0℃
	16	-20.00~600.00℃
J	17	-200.0~1200.0℃
	18	-20.00~600.00℃
T	19	-200.00~400.00℃
E	20	-200.0~1000.0℃
L	21	-200.0~900.0℃
U	22	-200.0~600.0℃
N	23	-200.0~1300.0℃
R	24	-50.0~1700.0℃
S	25	-50.0~1700.0℃
B	26	0.0~1800.0℃
WRe5-26	27	0.0~2300.0℃
PL II	28	0.0~1300.0℃
4~20mA	30	4~20mA
0~20mA	31	0~20mA
1~5V	32	1~5V
0~1.25V	34	0~1.25V
0~5V	35	0~5V
0~10V	36	0~10V
±100mV任意レンジ	37	-100~+100mV
±1.25V	38	-1.25~+1.25V
±5V	39	-5~+5V
±10V	40	-10~+10V
±10V任意レンジ	41	-10~+10V
ポテンショメータ	50	0~ (100~2500) Ω

1/64,000分解能の場合

入力種類	割付DMエリアでの設定	測定可能入力レンジ
Pt100 (3線式)	0	-200.0~850.0°C
JPt100 (3線式)	3	-200.0~500.0°C
Pt100 (4線式)	9	-200.0~850.0°C
K	15	-200.0~1300.0°C
J	17	-200.0~1200.0°C
T	19	-200.0~400.0°C
E	20	-200.0~1000.0°C
L	21	-200.0~900.0°C
U	22	-200.0~600.0°C
N	23	-200.0~1300.0°C
R	24	-50.0~1700.0°C
S	25	-50.0~1700.0°C
B	26	0.0~1800.0°C
WRe5-26	27	0.0~2300.0°C
PLII	28	0.0~1300.0°C
4~20mA	30	4~20mA
0~20mA	31	0~20mA
1~5V	32	1~5V
0~1.25V	34	0~1.25V
0~5V	35	0~5V
0~10V	36	0~10V
±100mV任意レンジ	37	-100~+100mV
±1.25V	38	-1.25~+1.25V
±5V	39	-5~+5V
±10V	40	-10~+10V
±10V任意レンジ	41	-10~+10V

1/16,000分解能の場合

入力種類	割付DMエリアでの設定	測定可能入力レンジ
K	15	-200.0~1300.0°C
E	20	-200.0~1000.0°C

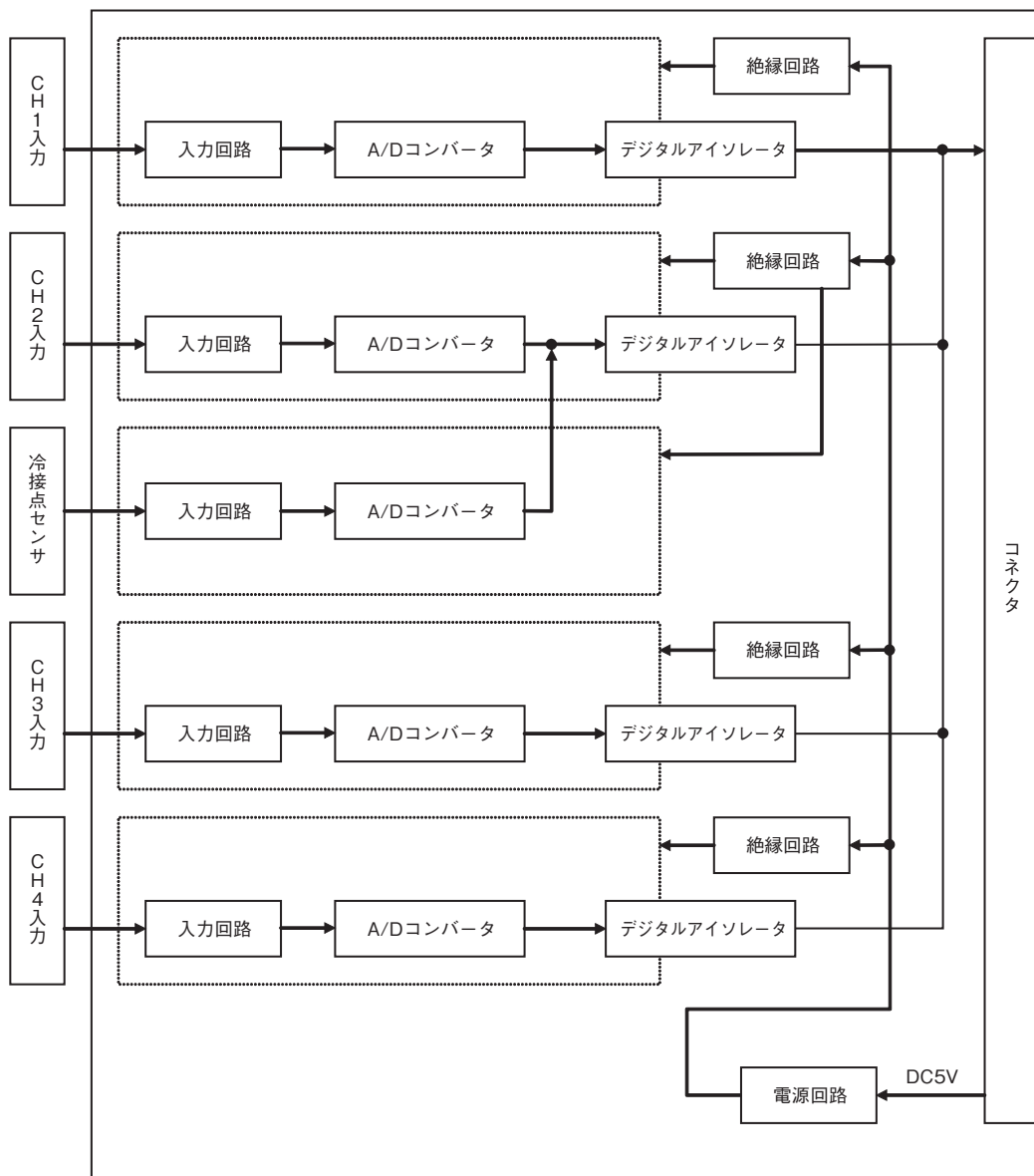
●測温抵抗体・熱電対入力種別、測定温度別の精度一覧

入力種別		測定温度 (°C)	基準精度°C (%)	温度係数 *1 °C/°C (ppm/°C *2)
入力種類	温度レンジ (°C)			
Pt100 (3線式)	-200.00~850.00	-200.00~-50.00	±0.5°C (±0.05%)	±0.08°C/°C (±78ppm/°C)
		-50.00~150.00	±0.21°C (±0.02%)	±0.03°C/°C (±29ppm/°C)
		150.00~850.00	±0.5°C (±0.05%)	±0.08°C/°C (±78ppm/°C)
JPt100 (3線式)	-200.00~500.00	同左	±0.4°C (±0.05%)	±0.07°C/°C (±96ppm/°C)
Pt1000 (3線式)	-200.00~850.00	同左	±0.5°C (±0.05%)	±0.09°C/°C (±85ppm/°C)
Pt100 (4線式)	-200.00~850.00	同左	±0.5°C (±0.05%)	±0.02°C/°C (±17ppm/°C)
	0.000~50.000	同左	±0.025°C (±0.05%)	±0.005°C/°C (±90ppm/°C)
K	-200.0~1300.0	同左	±0.75°C (±0.05%)	±0.08°C/°C (±50ppm/°C)
	-20.00~600.00	同左	±0.3°C (±0.05%)	±0.03°C/°C (±48ppm/°C)
J	-200.0~1200.0	-200.0~0.0	±0.7°C (±0.05%)	±0.13°C/°C (±96ppm/°C)
		0.0~1200.0		±0.06°C/°C (±42ppm/°C)
	-20.00~600.00	同左	±0.3°C (±0.05%)	±0.04°C/°C (±72ppm/°C)
T	-200.00~400.00	-200.00~-180.00	±1.3°C (±0.22%)	±0.05°C/°C (±75ppm/°C)
		-180.00~0.00	±0.7°C (±0.12%)	
		0.00~400.00	±0.33°C (±0.055%)	
E	-200.0~1000.0	-200.0~0.0	±0.6°C (±0.05%)	±0.12°C/°C (±100ppm/°C)
		0.0~1000.0		±0.06°C/°C (±50ppm/°C)
L	-200.0~900.0	同左	±0.5°C (±0.05%)	±0.04°C/°C (±40ppm/°C)
U	-200.0~600.0	-200.0~-100.0	±0.7°C (±0.09%)	±0.06°C/°C (±75ppm/°C)
		-100.0~0.0	±0.5°C (±0.07%)	
		0.0~600.0	±0.4°C (±0.05%)	
N	-200.0~1300.0	-200.0~-150.0	±1.6°C (±0.11%)	±0.11°C/°C (±70ppm/°C)
		-150.0~-100.0	±0.75°C (±0.05%)	±0.08°C/°C (±50ppm/°C)
		-100.0~1300.0		±0.13°C/°C (±77ppm/°C)
R	-50.0~1700.0	-50.0~0.0	±3.2°C (±0.19%)	±0.11°C/°C (±60ppm/°C)
		0.0~100.0	±2.5°C (±0.15%)	
		100.0~1700.0	±1.75°C (±0.1%)	
S	-50.0~1700.0	-50.0~0.0	±3.2°C (±0.19%)	±0.13°C/°C (±77ppm/°C)
		0.0~100.0	±2.5°C (±0.15%)	±0.11°C/°C (±60ppm/°C)
		100.0~1700.0	±1.75°C (±0.1%)	
B	0.0~1800.0	0.0~400.0	精度保証不可	精度保証不可
		400.0~800.0	±3°C (±0.17%)	±0.12°C/°C (±66ppm/°C)
		800.0~1800.0	±1.8°C (±0.1%)	
WRe5-26	0.0~2300.0	0.0~1500.0	±1.15°C (±0.05%)	±0.13°C/°C (±58ppm/°C)
		1500.0~2200.0		±0.21°C/°C (±91ppm/°C)
		2200.0~2300.0		
PL II	0.0~1300.0	同左	±0.65°C (±0.05%)	±0.07°C/°C (±57ppm/°C)

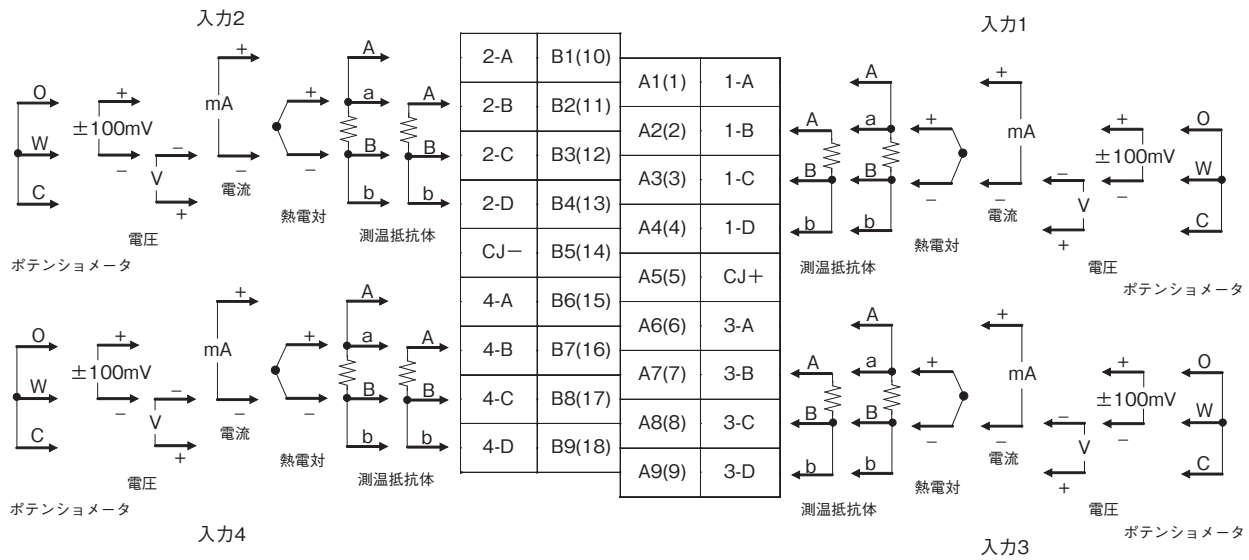
*1. 周囲温度が1°C変化したときの測定値に対する誤差

*2. フルスケールに対して

ブロック図

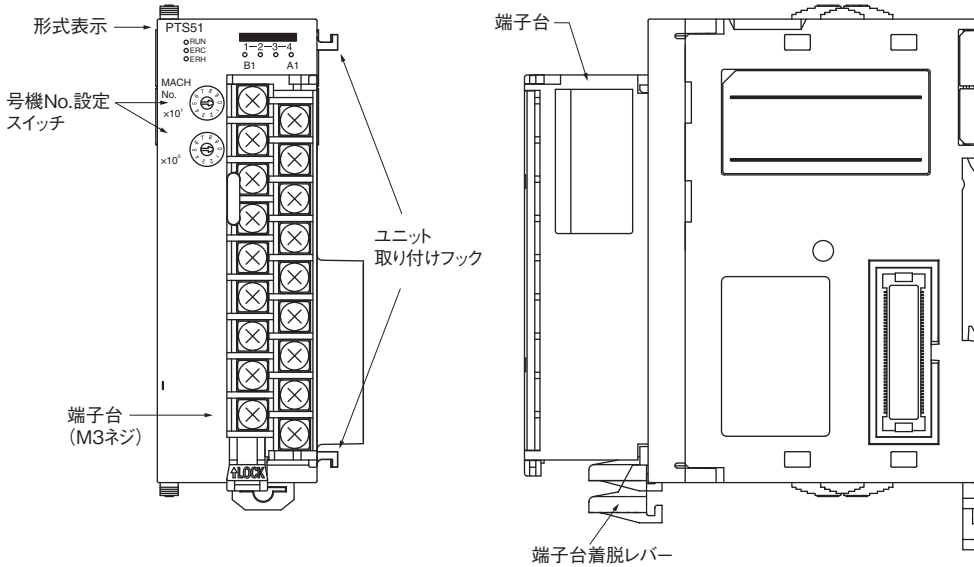


端子配列図



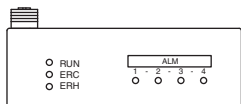
- 注1. 電圧入力の場合は接続する端子を間違えないよう十分注意してください。誤った配線をするとうニットが故障する恐れがあります。
- 注2. CJ+とCJ-には冷接点センサがあらかじめ取り付けられています。冷接点センサが外れていると補償が行われませんので、正しい温度が測定できません。冷接点センサは取り外さずに使用してください。
- 注3. 冷接点センサは、ユニットおよび接続回路個別に較正されていますので、他のユニットのセンサを使用すると正しい温度が測定できなくなります。納入時に付いていた冷接点センサをそのまま使用してください。
- 注4. 「分解能切替え」が「2:1/16,000」の場合はシールド線を接続してください。
- 注5. A、B、a、bへの配線は、同一インピーダンスとなるよう、同じ長さで配線してください。特に、A-a間およびB-b間を端子部で短絡しないようにしてください。(測温抵抗体の場合)
- 注6. 使用しない端子には何も接続しないでください。
- 注7. コントローラ本体の電源ユニットGR端子は、必ず接地して使用してください。
- 注8. 入力機器(電圧発生器、温度較正器、抵抗器)を使用する場合、機器側に接地端子がある機器では、必ず接地して使用してください。
- 注9. 本ユニットを使用する場合は、リレー接点出力ユニット(形CJ1W-OC□□□)を同じCPU装置または増設装置に装着しないでください。本ユニットは高分解能で測定値を計測するため、出力リレーの開閉時に発生するノイズにより影響を受け、測定値に飛びが生じる可能性があります。したがって、本ユニットを使用する場合は、リレー接点出力ユニットを同じCPU装置または増設装置に装着しないよう配慮をお願いします。
- 注10. CPU装置と増設装置が制御盤内で縦に並ぶような場合、リレー接点出力ユニットを装着した装置に本ユニットを装着した装置を配置するときは、装置間の取り付け間隔を70mm以上確保してください。
- 注11. 同一装置上でのリレー接点出力ユニットの使用がやむをえない場合は、できるだけ本ユニットとは離して装着し、リレー出力回路の配線には必ずサージキラーを取り付けるなどの対策をお願いします。

各部の名称と機能 (共通)



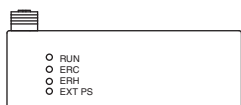
● 前面LED表示

形CJ1W-PTS5□の場合



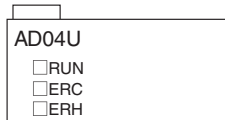
LED	名称	表示	状態
RUN (緑)	運転中	点灯	正常動作
		消灯	CPUユニットとのデータ交換停止
ERC (赤)	ユニットが検知する異常	点灯	パラメータのデータ設定範囲エラーまたはセンサ異常
		消灯	正常動作
ERH (赤)	CPUユニットに関する異常	点灯	CPUユニットとのデータ交換で異常発生、またはプロセス入出力ユニットの号機No.設定異常または装着異常
		消灯	正常動作
ALM1~4 (黄)	外部警報出力	点灯	外部警報出力ON
		消灯	外部警報出力OFF

形CJ1W-PTS15/-PDC15の場合



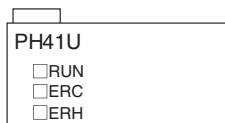
LED	名称	表示	状態
RUN (緑)	運転中	点灯	正常動作
		消灯	CPUユニットとのデータ交換停止
ERC (赤)	ユニットが検知する異常	点灯	パラメータのデータ設定範囲エラー
		消灯	正常動作
ERH (赤)	CPUユニットに関する異常	点灯	CPUユニットとのデータ交換で異常発生、またはプロセス入出力ユニットの号機No.設定異常または装着異常
		消灯	正常動作
EXT PS	外部電源供給	点灯	外部DC24V電源供給あり
		消灯	外部電源供給なし

形CJ1W-AD04Uの場合



LED	名称	表示	状態
RUN (緑)	運転中	点灯	正常動作
		消灯	CPUユニットとのデータ交換停止
ERC (赤)	ユニットが検知する異常	点灯	パラメータのデータ設定範囲エラーまたは入力異常
		消灯	正常動作
ERH (赤)	CPUユニットに関する異常	点灯	CPUユニットとのデータ交換で異常発生、またはプロセス入出力ユニットの号機No.設定異常または装着異常
		消灯	正常動作

形CJ1W-PH41Uの場合

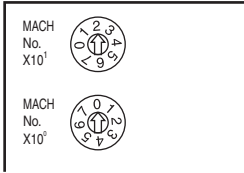


LED	名称	表示	状態
RUN (緑)	運転中	点灯	正常動作
		消灯	CPUユニットとのデータ交換停止
ERC (赤)	ユニットが検知する異常	点灯	パラメータのデータ設定範囲エラー
		消灯	正常動作
ERH (赤)	CPUユニットに関する異常	点灯	CPUユニットとのデータ交換で異常発生、またはプロセス入出力ユニットの号機No.設定異常または装着異常
		消灯	正常動作

●号機No.設定スイッチ

CPU装置および増設装置に装着する高機能I/Oユニットのそれぞれに、ユニット構成に設定した固有の号機No.を号機No.設定スイッチで設定してください。

号機No.設定スイッチ

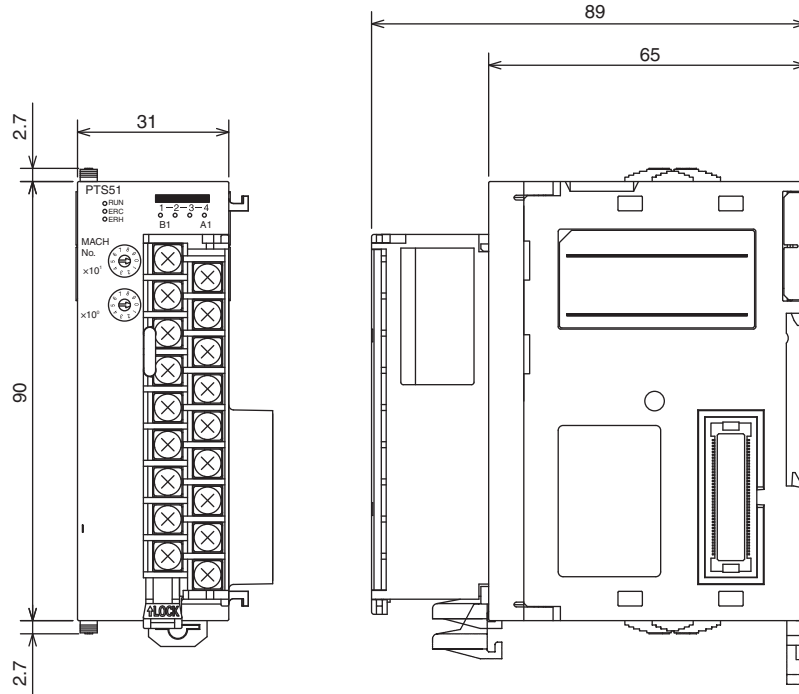


スイッチNo.	号機No.
00	0号機
01	1号機
02	2号機
03	3号機
04	4号機
05	5号機
06	6号機
07	7号機
08	8号機
09	9号機
10	10号機
?	?
95	95号機

外形寸法

(単位：mm)

形CJ1W-PTS15
 形CJ1W-PTS51
 形CJ1W-PTS52
 形CJ1W-PDC15
 形CJ1W-AD04U
 形CJ1W-PH41U



関連マニュアル

Man.No.	形式	マニュアル名称	用途	内容
SBCC-841	形CJ1W-PTS□□ 形CJ1W-PDC□□□ 形CJ1W-AD04U 形CJ1W-PH41U	プロセス入出力ユニット ユーザーズマニュアル	CJシリーズ用プロセス入出力ユニットを NJシリーズ構成で使用するときの機能お よび使用方法について知りたいとき	CJシリーズ用プロセス入出力ユニットを NJシリーズ構成で使用するときの機能お よび使用方法について説明します。
SBCC-849	形CJ1W-PDC15 形CJ1W-AD04U 形CJ1W-PH41U	CJシリーズ プロセス入出力ユニット ユーザーズマニュアル (NJシリーズ接続編)	CJシリーズ用プロセス入出力ユニットを NJシリーズ構成で使用するときの機能お よび使用方法について知りたいとき	CJシリーズ用プロセス入出力ユニットを NJシリーズ構成で使用するときの機能お よび使用方法について説明します。

オムロン商品ご購入のお客様へ

ご承諾事項

平素はオムロン株式会社(以下「当社」)の商品をご愛用いただき誠にありがとうございます。

「当社商品」のご購入について特別の合意がない場合には、お客様のご購入先にかかわらず、本ご承諾事項記載の条件を適用いたします。ご承諾のうえご注文ください。

1. 定義

本ご承諾事項中の用語の定義は次のとおりです。

- (1) 「当社商品」: 「当社」の F A システム機器、汎用制御機器、センシング機器、電子・機構部品
- (2) 「カタログ等」: 「当社商品」に関する、ベスト制御機器オムロン、電子・機構部品総合カタログ、その他のカタログ、仕様書、取扱説明書、マニュアル等であって電磁的方法で提供されるものも含みます。
- (3) 「利用条件等」: 「カタログ等」に記載の、「当社商品」の利用条件、定格、性能、動作環境、取り扱い方法、利用上の注意、禁止事項その他
- (4) 「お客様用途」: 「当社商品」のお客様におけるご利用方法であって、お客様が製造する部品、電子基板、機器、設備またはシステム等への「当社商品」の組み込み又は利用を含みます。
- (5) 「適合性等」: 「お客様用途」での「当社商品」の (a) 適合性、(b) 動作、(c) 第三者の知的財産の非侵害、(d) 法令の遵守および (e) 各種規格の遵守

2. 記載事項のご注意

「カタログ等」の記載内容については次の点をご理解ください。

- (1) 定格値および性能値は、単独試験における各条件のもとで得られた値であり、各定格値および性能値の複合条件のもとで得られる値を保証するものではありません。
- (2) 参考データはご参考として提供するもので、その範囲で常に正常に動作することを保証するものではありません。
- (3) 利用事例はご参考ですので、「当社」は「適合性等」について保証いたしかねます。
- (4) 「当社」は、改善や当社都合等により、「当社商品」の生産を中止し、または「当社商品」の仕様を変更することがあります。

3. ご利用にあたってのご注意

ご購入およびご利用に際しては次の点をご理解ください。

- (1) 定格・性能ほか「利用条件等」を遵守しご利用ください。
- (2) お客様自身にて「適合性等」をご確認いただき、「当社商品」のご利用の可否をご判断ください。
「当社」は「適合性等」を一切保証いたしかねます。
- (3) 「当社商品」がお客様のシステム全体の中で意図した用途に対して、適切に配電・設置されていることをお客様ご自身で、必ず事前に確認してください。
- (4) 「当社商品」をご使用の際には、(i) 定格および性能に対し余裕のある「当社商品」のご利用、冗長設計などの安全設計、(ii) 「当社商品」が故障しても、「お客様用途」の危険を最小にする安全設計、(iii) 利用者に危険を知らせるための、安全対策のシステム全体としての構築、(iv) 「当社商品」および「お客様用途」の定期的な保守、の各事項を実施してください。
- (5) 「当社」は DDoS 攻撃 (分散型 DoS 攻撃)、コンピュータウイルスその他の技術的な有害プログラム、不正アクセスにより、「当社商品」、インストールされたソフトウェア、またはすべてのコンピュータ機器、コンピュータプログラム、ネットワーク、データベースが感染したとしても、そのことにより直接または間接的に生じた損失、損害その他の費用について一切責任を負わないものとします。
お客様自身にて、(i) アンチウイルス保護、(ii) データ入出力、(iii) 紛失データの復元、(iv) 「当社商品」またはインストールされたソフトウェアに対するコンピュータウイルス感染防止、(v) 「当社商品」に対する不正アクセス防止についての十分な措置を講じてください。

- (6) 「当社商品」は、一般工業製品向けの汎用品として設計製造されています。従いまして、次に掲げる用途での使用は意図しておらず、お客様が「当社商品」をこれらの用途に使用される際には、「当社」は「当社商品」に対して一切保証をいたしません。ただし、次に掲げる用途であっても「当社」の意図した特別な商品用途の場合や特別の合意がある場合は除きます。
 - (a) 高い安全性が必要とされる用途 (例: 原子力制御設備、燃焼設備、航空・宇宙設備、鉄道設備、昇降設備、娯楽設備、医用機器、安全装置、その他生命・身体に危険が及ぶ用途)
 - (b) 高い信頼性が必要な用途 (例: ガス・水道・電気等の供給システム、24 時間連続運転システム、決済システムほか権利・財産を取扱う用途など)
 - (c) 厳しい条件または環境での用途 (例: 屋外に設置する設備、化学的汚染を被る設備、電磁的妨害を被る設備、振動・衝撃を受ける設備など)
 - (d) 「カタログ等」に記載のない条件や環境での用途
- (7) 上記 3. (6) (a) から (d) に記載されている他、「本カタログ等記載の商品」は自動車 (二輪車含む。以下同じ) 向けではありません。自動車に搭載する用途には利用しないで下さい。自動車搭載用商品については当社営業担当者にご相談ください。

4. 保証条件

「当社商品」の保証条件は次のとおりです。

- (1) 保証期間 ご購入後 1 年間といたします。
(ただし「カタログ等」に別途記載がある場合を除きます。)
- (2) 保証内容 故障した「当社商品」について、以下のいずれかを「当社」の任意の判断で実施します。
 - (a) 当社保守サービス拠点における故障した「当社商品」の無償修理 (ただし、電子・機構部品については、修理対応は行いません。)
 - (b) 故障した「当社商品」と同数の代替品の無償提供
- (3) 保証対象外 故障の原因が次のいずれかに該当する場合は、保証いたしません。
 - (a) 「当社商品」本来の使い方以外のご利用
 - (b) 「利用条件等」から外れたご利用
 - (c) 本ご承諾事項 3. ご利用にあたってのご注意 に反するご利用
 - (d) 「当社」以外による改造、修理による場合
 - (e) 「当社」以外の者によるソフトウェアプログラムによる場合
 - (f) 「当社」からの出荷時の科学・技術の水準では予見できなかった原因
 - (g) 上記のほか「当社」または「当社商品」以外の原因 (天災等の不可抗力を含む)

5. 責任の制限

本ご承諾事項に記載の保証が、「当社商品」に関する保証のすべてです。

「当社商品」に関連して生じた損害について、「当社」および「当社商品」の販売店は責任を負いません。

6. 輸出管理

「当社商品」または技術資料を、輸出または非居住者に提供する場合は、安全保障貿易管理に関する日本および関係各国の法令・規制を遵守ください。お客様が法令・規制に違反する場合には、「当社商品」または技術資料をご提供できない場合があります。

- ご使用上の注意事項等、ご使用の際に必要な内容については、本誌またはユーザーズマニュアルに掲載しております。
- 本誌にご使用上の注意事項等の掲載がない場合は、ユーザーズマニュアルのご使用上の注意事項等を必ずお読みください。
- 本製品の内、外国為替及び外国貿易法に定める輸出許可、承認対象貨物(又は技術)に該当するものを輸出(又は非居住者に提供)する場合は同法に基づく輸出許可、承認(又は役務取引許可)が必要です。

オムロン株式会社 インダストリアルオートメーションビジネスカンパニー

製品に関するお問い合わせ先

お客様
相談室

0120-919-066

携帯電話・IP 電話などではご利用いただけませんので、右記の電話番号へおかけください。

055-982-5015

(通話料がかかります)

受付時間: 9:00~19:00 (12/31~1/3 を除く)

オムロンFAクイックチャット

www.fa.omron.co.jp/contact/tech/chat/

技術相談員にチャットでお問い合わせいただけます。(I-Web メンバース限定)

受付時間: 平日 9:00~12:00 / 13:00~17:00 (土日祝日・年末年始・当社休業日を除く)

※受付時間、営業日は変更の可能性がございます。最新情報はリンク先をご確認ください。

その他のお問い合わせ:

納期・価格・サンプル・仕様書は貴社のお取引先、または貴社担当オムロン販売員にご相談ください。
オムロン制御機器販売店やオムロン販売拠点は、Web ページでご案内しています。

オムロン制御機器の最新情報をご覧ください。

www.fa.omron.co.jp

緊急時のご購入にもご利用ください。