

1軸/2軸/4軸の高速/高精度位置決めが可能

- 多くの性能と高い性能が凝縮された位置制御ユニットで高性能コンパクトマシンを実現します。
- 幅31mm、高さ90mmの超小型サイズで4軸までのモータコントロールが可能。スペース効率が格段にUPします。



CJ1W-NC113



CJ1W-NC213

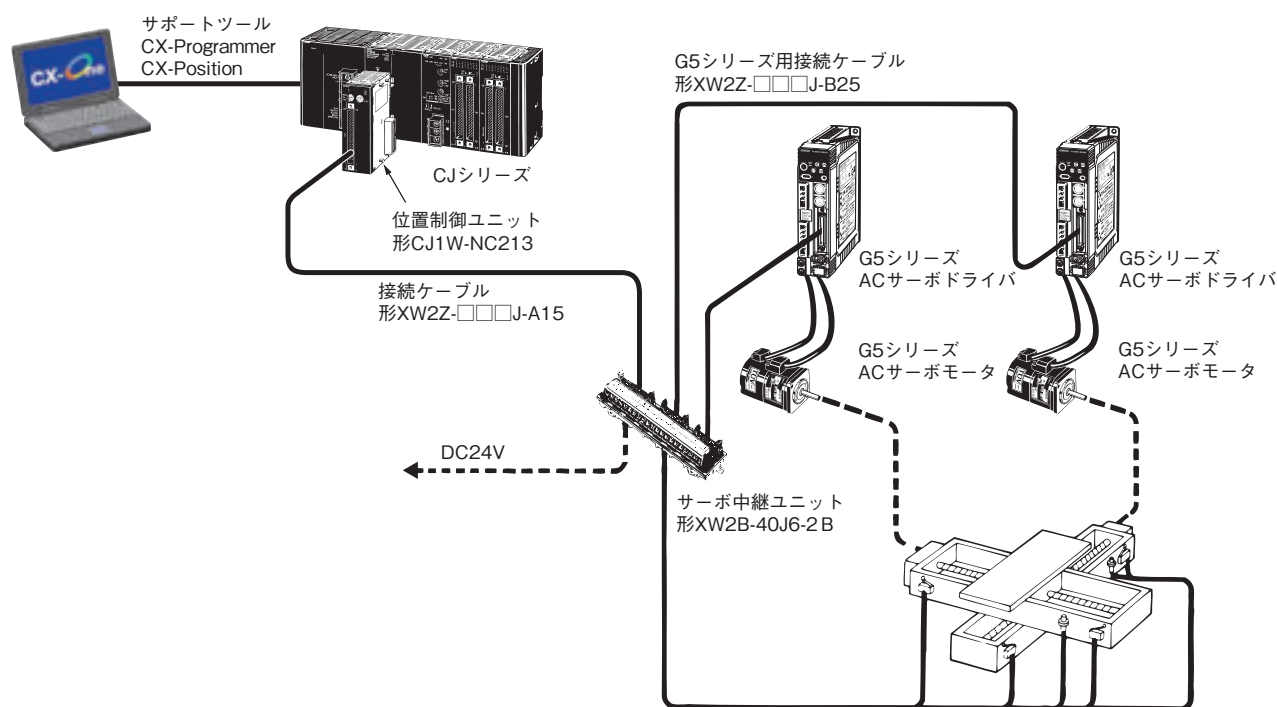


CJ1W-NC413

特長

- ・ 1軸・2軸・4軸ユニット・オープンコレクタ出力タイプ/ラインドライバ出力タイプすべてシングルサイズです。形CJ1W-NC113/NC213/NC413はオープンコレクタ出力タイプ、形CJ1W-NC133/NC233/NC433はラインドライバ出力タイプです。
- ・ プログラマブルコントローラからの指令に対して、最高2ms以内で起動できます。(条件などの詳細はユーザーズマニュアルをご参照ください)
- ・ データ転送は、インテリジェントI/O書き込み命令(IOWR)/読み出し命令(IORD)による高速データ転送が可能。
- ・ 速度指令は、最高500kpps。高速な軸移動が可能です。
- ・ メモリ運転では1軸当たり最大100パターン(シーケンスデータ)の位置決めが可能。シーケンスデータの終了パターンにより、「単独位置決め」「自動位置決め」「連続位置決め」の3つのパターンの位置決めができます。
- ・ 位置データ、速度データをプログラマブルコントローラのDM/EM上に割り付けられたエリアに設定することにより、プログラマブルコントローラから直接位置決め運転もできます。ラダー制御とのインターフェースがより簡単です。
- ・ 割り込み入力が入力されると、指定移動量だけを移動して停止する「割り込み定寸送り」が可能。フィード制御に威力を発揮します。
- ・ ティーチング、オーバーライド、バックラッシュ補正、ゾーン設定、強制介入起動、S字加減速など、豊富な機能で簡単位置決め制御を実現します。

システム構成図




種類／標準価格

適合規格について

形式ごとの最新の適合規格は、当社ホームページ（www.fa.omron.co.jpまたは、www.ia.omron.com）、または、当社営業担当者に確認してください。

位置制御ユニット

ユニット種類	商品名称	仕様		占有号機数	消費電流 (A)		形式	標準価格 (¥)
		制御出カインタフェース	軸数		5V系	24V系		
CJシリーズ 高機能I/O ユニット		パルス列オープンコレクタ出力タイプ	1軸	1号機分	0.25	—	形CJ1W-NC113	81,000
			2軸		0.25	—	形CJ1W-NC213	116,000
			4軸 *	2号機分	0.36	—	形CJ1W-NC413	174,000
		パルス列ラインドライバ出力タイプ	1軸	1号機分	0.25	—	形CJ1W-NC133	81,000
			2軸		0.25	—	形CJ1W-NC233	116,000
			4軸 *	2号機分	0.36	—	形CJ1W-NC433	174,000
スペースユニット	使用温度を0～55℃にする場合はスペースユニット (形CJ1W-SP001) をお使いください。					形CJ1W-SP001	22,000	

注. 本ユニットは、マシンオートメーションコントローラ NJシリーズでは使用できません。

* 4軸NCユニットの使用周囲温度は0～50℃、外部DC24V供給電源の許容電源変動範囲はDC22.8V～DC25.2V (24V±5%) です。

サポートツール

商品名称	仕様		形式	標準価格 (¥)
		ライセンス数		
FA統合ツール パッケージ CX-One Ver.4.□	CX-Oneは、オムロン製PLC、コンポーネントの周辺ツールを統合的に提供する統合ツールパッケージです。 CX-One Ver.4.□には、CX-Position Ver.2.□が含まれています。	1ライセンス版 * メディア：DVD	形CXONE-AL01D-V4	250,000

注. 詳しくは当社Webサイト(www.fa.omron.co.jp)掲載の「CX-One Ver.4 カタログ(SBCZ-063)」をご覧ください。

* CX-Oneはマルチライセンス商品(3、10、30、50ライセンス)、およびDVDメディアのみをご用意しております。

サーボ中継ユニット・接続ケーブル

商品名称	適合ユニット	適合ドライバ *	対応軸数	ケーブル長	形式	標準価格 (¥)
サーボ中継 ユニット	形CJ1W-NC1□3用	—	1軸	—	形XW2B-20J6-1B	11,800
	形CJ1W-NC2□3/NC4□3用	—	2軸	—	形XW2B-40J6-2B	14,400
	形CJ1W-NC□□3用 (通信機能サポート付き)	—	2軸	—	形XW2B-40J6-4A	
サーボ中継 ユニット用 接続ケーブル (位置制御 ユニット側)	オープンコレクタ 出力タイプ	形CJ1W-NC113用	1軸	0.5m	形XW2Z-050J-A14	9,450
				1m	形XW2Z-100J-A14	10,400
		0.5m		形XW2Z-050J-A16	9,450	
		1m		形XW2Z-100J-A16	10,400	
	形CJ1W-NC213/ NC413用	OMNUC G/G5シリーズ、 スマートステップ2	2軸	0.5m	形XW2Z-050J-A15	11,200
				1m	形XW2Z-100J-A15	12,300
		0.5m		形XW2Z-050J-A17	11,200	
		1m		形XW2Z-100J-A17	12,300	
	ラインドライバ 出力タイプ	形CJ1W-NC133用	1軸	0.5m	形XW2Z-050J-A18	9,800
				1m	形XW2Z-100J-A18	10,800
		0.5m		形XW2Z-050J-A20	9,800	
		1m		形XW2Z-100J-A20	10,800	
形CJ1W-NC233/ NC433用	OMNUC G/G5シリーズ、 スマートステップ2	2軸	0.5m	形XW2Z-050J-A19	11,200	
			1m	形XW2Z-100J-A19	12,300	
	0.5m		形XW2Z-050J-A21	11,200		
	1m		形XW2Z-100J-A21	12,300		

* ドライバは受注終了品を含みます。

付属品

外部配線用コネクタには、形C500-CE404 (40pはんだ付けタイプ) (富士通製ソケットFCN-361J040-AU、富士通製コネクタカバーFCN-360C040-J2/オータックス製コネクタカバー N360C040J2)が付属しています。

使用可能なコネクタ

品名	接続方法	備考	形式	標準価格(¥)
適合コネクタ (40極)	はんだ付けタイプ 	コネクタ 富士通FCN-361J040-AU コネクタカバー 富士通FCN-360C040-J2 オータックスN360C040J2 本体に付属(横出しタイプ)	形C500-CE404	1,410
	圧着タイプ 	ハウジング 富士通FCN-363J040 オータックスN363J040 コンタクト 富士通FCN-363J-AU オータックスN363JAU コネクタカバー 富士通FCN-360C040-J2 オータックスN360C040J2 (横出しタイプ)	形C500-CE405	2,350
	圧接タイプ 	富士通FCN-367J040-AU/F	形C500-CE403	2,200
	はんだ付けタイプ 	はんだ付端子40P+コネクタカバー	形C500-CE401	1,100
	圧着タイプ 	圧着式端子40P+コネクタカバー	形C500-CE402	1,800

装着可能な装置

形式	NJシステム		CJシステム(CJ1、CJ2)		CP1Hシステム	NSJシステム *1	
	CPUラック	増設ラック	CPU装置	増設装置	CP1H本体	NSJ本体	増設装置
形CJ1W-NC113/133/213/233/413/433	不可		10台	10台 (増設装置1台あたり)	2台 *2	不可	8台

*1. 受注終了品です。

*2. CJユニットアダプタ形CP1W-EXT01が必要です。

仕様

一般仕様

仕様項目	形 式		
	形CJ1W-NC113/133	形CJ1W-NC213/233	形CJ1W-NC413/433
電源電圧	DC5V(ユニット本体)		
	DC24V(外部供給電源)		
	DC5V(外部供給電源・ラインドライバ出力のみ)		
許容電源電圧変動範囲	DC21.6~26.4V(外部供給電源)		DC22.8~25.2V(外部供給電源)
	DC4.75~5.25V(外部供給電源・ラインドライバ出力のみ)		
内部消費電流	DC5V 250mA以下	DC5V 250mA以下	DC5V 360mA以下
外部供給電源の消費電流	DC24V NC113 30mA以下 NC133 10mA以下 DC5V NC133 60mA以下	DC24V NC213 50mA以下 NC233 20mA以下 DC5V NC233 120mA以下	DC24V NC413 100mA以下 NC433 30mA以下 DC5V DC5V NC433 230mA以下
外形寸法	90(H)×31(W)×65(D)		
質量	100g以下	100g以下	150g以下
使用周囲温度	0~55℃		0~50℃ *

上記以外は、CJシリーズの一般仕様に基づきます。

*形CJ1W-NC413/NC433の使用周囲温度に関しては、マニュアルの「3-2 NCユニットの取付け」をご参照ください。

機能・性能仕様

仕様項目	形 式			
	形CJ1W-NC113/133	形CJ1W-NC213/233	形CJ1W-NC413/433	
適用PLC	CJシリーズ *1			
ユニット種類	CPU高性能ユニット			
入出力占有数	チャンネル数	5CH	10CH	20CH
制御対象ドライバ	パルス列入力タイプのサーボドライバ、またはステッピングモータドライバ NC113/213/413は、オープンコレクタ出力タイプ NC133/233/433は、ラインドライバ出力タイプ			
制御	制御方式	パルス列出力によるオープンループ制御		
	制御軸数	1軸	2軸	4軸
制御単位	パルス			
位置決め機能	メモリ運転、直接運転の2種類			
	単独動作	1軸	単独2軸	単独4軸
	直線補間	なし	最大2軸	最大4軸
	速度制御	1軸	単独2軸	単独4軸
	割込定寸送り	1軸	単独2軸	単独4軸
位置指令	データ	-1,073,741,823~+1,073,741,823パルス *2		
	データ数	100個/軸		
速度指令	データ	1pps~500kpps		
	データ数	100個/軸		
加減速時間	データ	0~250s 最高速度に達するまでの時間		
	データ数	加速/減速別々に9個/軸		
機能	原点サーチ	原点近傍入力信号：なし/N.O.接点/N.C.接点の3種類選択可 原点入力信号：N.O.接点/N.C.接点の2種類選択可 原点補正データ：-1,073,741,823~+1,073,741,823パルス 原点サーチ速度：高速/近傍速度設定可 原点サーチ方法：原点近傍入力信号ON後の原点入力信号で停止、原点近傍入力信号ON→OFF後の原点入力信号で停止、原点近傍入力信号を使用せず原点入力信号で停止、または限界入力信号ON→OFF後の原点入力信号で停止するかを選択可 N.O.接点：ノーマルオープン接点 N.C.接点：ノーマルクローズ接点		
	JOG運転	指定した速度でJOG運転可能		
	ドウェルタイム	19個/軸 設定可 0~9.99s(0.01s単位)		
	速度カーブ	台形、またはS字(各軸ごとに設定可能)		
	ゾーン設定	設定した範囲内に現在位置があるときゾーンフラグがON 3つ/軸 設定可		
	ソフトウェアリミット	可動範囲をこの値で設定可 -1,073,741,823~+1,073,741,823パルス		
	バックラッシュ補正	0~9,999パルス 補正速度も設定可		
	ティーチング	PLCからの指令で、指定した位置データに現在位置を取り込む		
	減速停止	減速停止指令により、減速時間に従い減速停止		
	即停止	外部即停止信号により、パルス出力を停止		
	現在位置プリセット	現在位置プリセット指令により、現在位置を設定した値に変更		

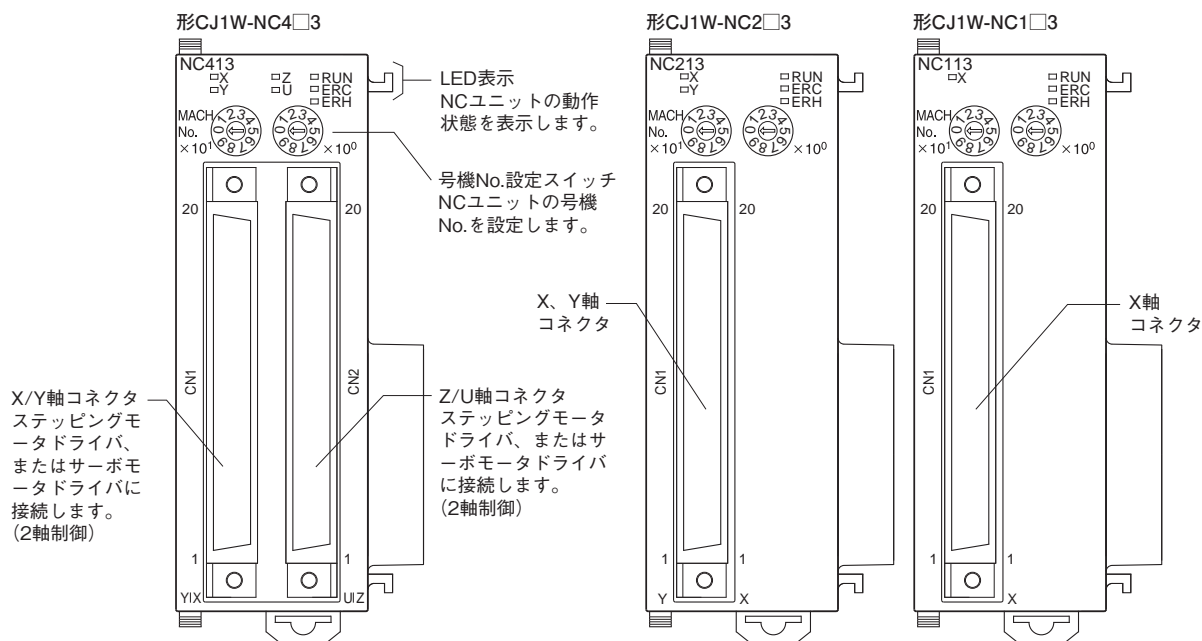
仕様項目		形 式		
		形CJ1W-NC113/133	形CJ1W-NC213/233	形CJ1W-NC413/433
機能	オーバーライド	位置決め中に、オーバーライド有効指令により目標速度をこの係数を掛けた速度に変更 1～999%に設定可(1%毎)		
	データの保存	1) フラッシュメモリへの保存(書き換え回数10万回) 2) データ読み出し指令により、PLCから読み出し可能 3) NCサポートソフトにより読み出し、パソコンのハードディスクまたはフロッピーディスクに保存可能		
外部入出力	入力	各軸ごとに以下の入力を用意 ・CW、CCW限界入力信号 ・原点近傍入力信号 ・原点入力信号 ・即停止入力信号 ・位置決め完了信号 ・割込入力信号		
	出力	各軸ごとに以下の出力を用意 ・パルス出力 CW/CCWパルス、パルス出力と方向出力に切り替え可 ・偏差カウンタリセット出力/原点合わせ指令出力 (モードによりいずれか選択)		
パルス出力分配周期		1軸動作時：4ms 直線補間時：8ms		
応答時間		ユーザーズマニュアル「付-1 性能一覧」をご参照ください。		
自己診断機能		・フラッシュメモリチェック ・メモリ破壊チェック ・CPUバスチェック		
異常検知機能		・オーバートラベル ・CPU異常 ・ソフトウェアリミットオーバー ・即停止		

*1. ユニットVer.2.0によって強化した機能を使用する場合、CJ1-H CPUユニット、またはCJ1M CPUユニット(ユニットVer.2.0およびユニットバージョン表記なしタイプいずれも使用可)のみ使用可能。CJ1 CPUユニットでは使用不可。

なお、ユニットバージョンについては、マニュアルの前付け部の「CJシリーズ位置制御ユニットの「ユニットバージョン」について」を参照してください。ユニットVer.2.0によって強化した機能については、「バージョンアップのご案内」を参照してください。(CJ1Mは2021年3月末受注終了品です。)

*2. 直線補間時には、移動距離が異なります。

外部インタフェース



表示用LED

LED名称	表示の色	状態	説明
RUN	緑	点灯	正常動作中
		消灯	ハード異常、またはPLC本体にNCユニットの異常を検知
ERC	赤	点灯	エラー発生中
		消灯	上記以外
ERH	赤	点灯	PLC本体でエラー発生中
		消灯	上記以外
X	橙	点灯	X軸へパルス出力中(正転/逆転)
		点滅	X軸接続関連のケーブル類やデータなどのエラーが発生
		消灯	上記以外
Y	橙	点灯	Y軸へパルス出力中(正転/逆転)
		点滅	Y軸接続関連のケーブル類やデータなどのエラーが発生
		消灯	上記以外
Z	橙	点灯	Z軸へパルス出力中(正転/逆転)
		点滅	Z軸接続関連のケーブル類やデータなどのエラーが発生
		消灯	上記以外
U	橙	点灯	U軸へパルス出力中(正転/逆転)
		点滅	U軸接続関連のケーブル類やデータなどのエラーが発生
		消灯	上記以外

注1. 形CJ1W-NC113/NC133はX軸用のLED、形CJ1W-NC213/NC233はX軸とY軸用のLEDだけとなります。

注2. 形CJ1W-NC213/NC233/NC413/NC433で、すべての軸を使用しない場合は、使用しない軸のCW/CCW限界入力信号は、入力用電源に接続しONさせるか、接点論理をN.O.に設定してください。即停止入力信号は入力用コモンに接続しONさせてください。接続されていない場合は、「ERC」LEDが点灯します。ただし、使用軸の動作は正常です。

位置制御ユニットのユニットバージョンによる機能一覧

○：サポートあり、—：サポートなし

項目	ユニットバージョン	ユニットバージョン表記なしタイプ	ユニットVer.2.0	ユニットVer.2.3
内部システムソフトバージョン		1.0	2.0	2.3
CJシリーズ位置制御ユニット 形式	形CJ1W-NC113/133/213/233/413/433			
機能	直接運転で相対移動・絶対移動中の多重起動時点の加速度を変更	—	○	○
	JOG動作中の加速／減速時間の変更	—	○	○
	各軸パラメータの加速時間・減速時間を目標速度までの時間で設定	—	○	○
	簡易バックアップ機能	—	○	○
	未使用軸数の設定	—	—	○
	CW/CCWパルス出力方向の設定	—	—	○
	原点サーチパターンの設定	—	—	○
	原点信号停止時の位置データ設定	—	—	○
	JOG操作設定	—	—	○
	偏差カウンタリセット出力信号設定	—	—	○
電源投入時のパラメータ／データのチェック	—	—	○	
対応サポートツール	CX-Position Ver.1.0以降		CX-Position Ver.1.0 *1 CX-Position Ver.2.0以降	CX-Position Ver.1.0 *1 CX-Position Ver.2.0 *2 CX-Position Ver.2.1 *2 CX-Position Ver.2.2以降

注. ユニットVer.2.0によって強化した上記機能(○部)を使用する場合、必ずCJ1-H CPUユニット、またはCJ1M CPUユニットに装着してください。CJ1 CPUユニットに装着した場合、上記機能を使用することはできません。(CJ1Mは2021年3月末受注終了品です。)

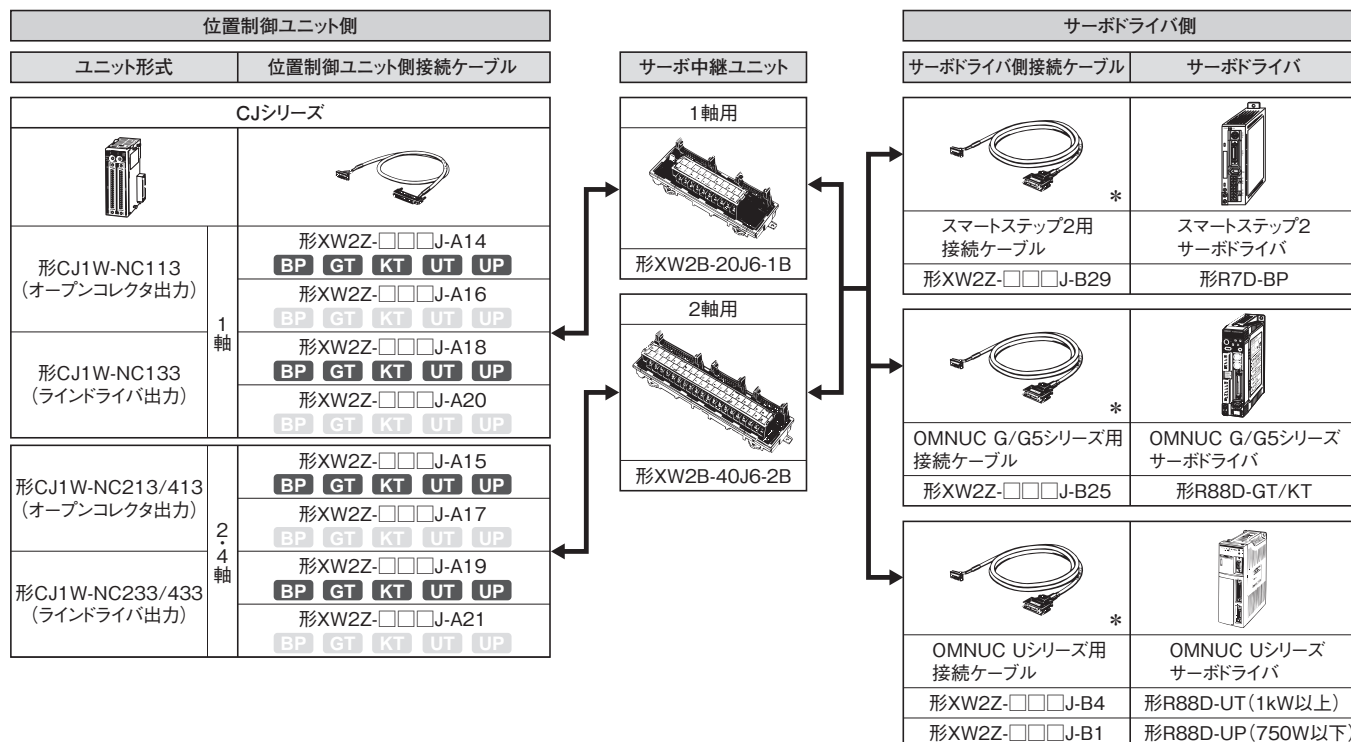
*1. CX-Position Ver.1.0では、NCユニットのユニットVer.2.0以降でサポートしている機能を利用することはできません。

*2. CX-Position Ver.2.0、CX-Position Ver.2.1では、NCユニットのユニットVer.2.3以降でサポートしている機能を利用することはできません。

サーボ中継ユニットを使用した配線方法

配線には専用ケーブルを使用します。

位置制御ユニット側接続ケーブル、サーボ中継ユニット、サーボドライバ側接続ケーブルは別売です。



注. 受注終了品を含みます。

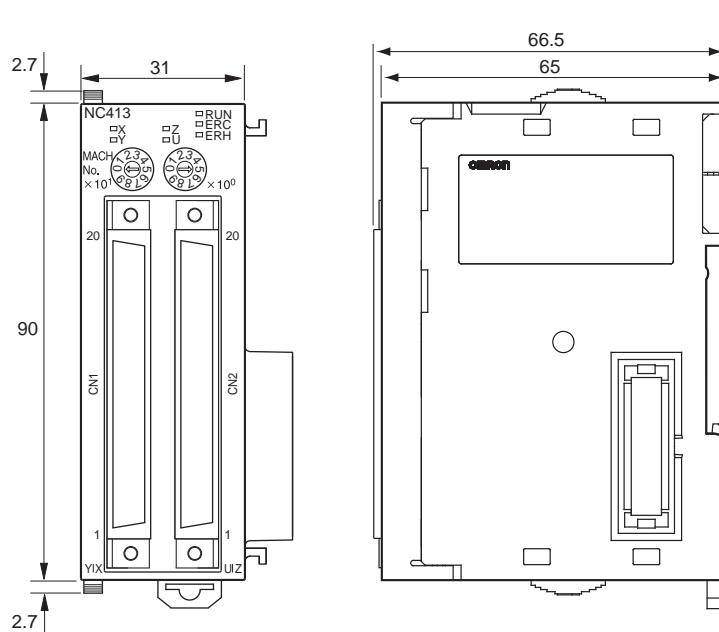
アイコンの説明 (対応するサーボドライバを示しています)

- BP** :スマートステップ2
- GT** :OMNUC Gシリーズ
- KT** :OMNUC G5シリーズ
- UT** :OMNUC Uシリーズ (1kW以上)
- UP** :OMNUC Uシリーズ (750W以下)

*2軸で使用する場合は、サーボドライバ側接続ケーブルは2本必要です。

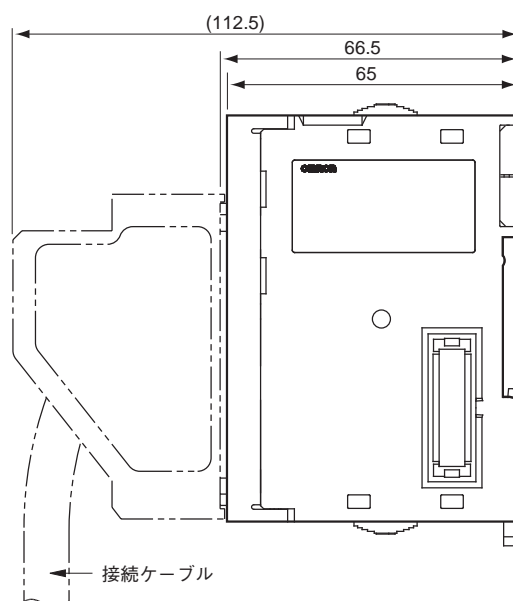
外形寸法

(単位：mm)

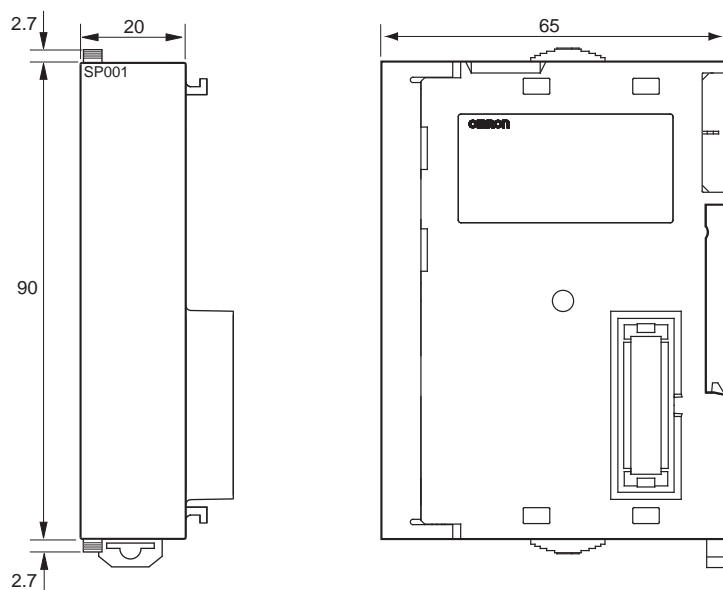
形CJ1W-NC113/213/313
NC133/233/433

注. 図は形CJ1W-NC413の例です。

ユニット装着時の寸法



形CJ1W-SP001



関連マニュアル

和文Man.No	英文Man.No	形式	マニュアル名称	用途	内容
SBCE-315	W397	形CJ1W-NC113/133/213/ 233/413/433	位置制御ユニット ユーザーズマニュアル	位置制御ユニットの使用方 法について知りたいとき	位置制御ユニットの概要、取り付け、設 定、アプリケーション例などについて説 明しています。
SBCE-324	W433	形CXONE-AL□□CD-V□	CX-Position オペレーションマニュアル	CX-Positionの使用法に ついて知りたいとき	CX-Positionの概要、セットアップ、基本 操作などについて説明しています。

オムロン商品ご購入のお客へ

ご承諾事項

平素はオムロン株式会社(以下「当社」)の商品をご愛用いただき誠にありがとうございます。

「当社商品」のご購入について特別の合意がない場合には、お客様のご購入先にかかわらず、本ご承諾事項記載の条件を適用いたします。ご承諾のうえご注文ください。

1. 定義

本ご承諾事項中の用語の定義は次のとおりです。

- (1) 「当社商品」: 「当社」の F A システム機器、汎用制御機器、センシング機器、電子・機構部品
- (2) 「カタログ等」: 「当社商品」に関する、ベスト制御機器オムロン、電子・機構部品総合カタログ、その他のカタログ、仕様書、取扱説明書、マニュアル等であって電磁的方法で提供されるものも含みます。
- (3) 「利用条件等」: 「カタログ等」に記載の、「当社商品」の利用条件、定格、性能、動作環境、取り扱い方法、利用上の注意、禁止事項その他
- (4) 「お客様用途」: 「当社商品」のお客様におけるご利用方法であって、お客様が製造する部品、電子基板、機器、設備またはシステム等への「当社商品」の組み込み又は利用を含みます。
- (5) 「適合性等」: 「お客様用途」での「当社商品」の (a) 適合性、(b) 動作、(c) 第三者の知的財産の非侵害、(d) 法令の遵守および (e) 各種規格の遵守

2. 記載事項のご注意

「カタログ等」の記載内容については次の点をご理解ください。

- (1) 定格値および性能値は、単独試験における各条件のもとで得られた値であり、各定格値および性能値の複合条件のもとで得られる値を保証するものではありません。
- (2) 参考データはご参考として提供するもので、その範囲で常に正常に動作することを保証するものではありません。
- (3) 利用事例はご参考ですので、「当社」は「適合性等」について保証いたしかねます。
- (4) 「当社」は、改善や当社都合等により、「当社商品」の生産を中止し、または「当社商品」の仕様を変更することがあります。

3. ご利用にあたってのご注意

ご購入およびご利用の際は次の点をご理解ください。

- (1) 定格・性能ほか「利用条件等」を遵守しご利用ください。
- (2) お客様自身にて「適合性等」をご確認いただき、「当社商品」のご利用の可否をご判断ください。「当社」は「適合性等」を一切保証いたしかねます。
- (3) 「当社商品」がお客様のシステム全体の中で意図した用途に対して、適切に配電・設置されていることをお客様ご自身で、必ず事前に確認してください。
- (4) 「当社商品」をご使用の際には、(i) 定格および性能に対し余裕のある「当社商品」のご利用、冗長設計などの安全設計、(ii) 「当社商品」が故障しても、「お客様用途」の危険を最小にする安全設計、(iii) 利用者に危険を知らせるための、安全対策のシステム全体としての構築、(iv) 「当社商品」および「お客様用途」の定期的な保守、の各事項を実施してください。
- (5) 「当社」は DDoS 攻撃 (分散型 DoS 攻撃)、コンピュータウイルスその他の技術的な有害プログラム、不正アクセスにより、「当社商品」、インストールされたソフトウェア、またはすべてのコンピュータ機器、コンピュータプログラム、ネットワーク、データベースが感染したとしても、そのことにより直接または間接的に生じた損失、損害その他の費用について一切責任を負わないものとします。お客様ご自身にて、(i) アンチウイルス保護、(ii) データ入出力、(iii) 紛失データの復元、(iv) 「当社商品」またはインストールされたソフトウェアに対するコンピュータウイルス感染防止、(v) 「当社商品」に対する不正アクセス防止についての十分な措置を講じてください。

- (6) 「当社商品」は、一般工業製品向けの汎用品として設計製造されています。従いまして、次に掲げる用途での使用は意図しておらず、お客様が「当社商品」をこれらの用途に使用される際には、「当社」は「当社商品」に対して一切保証をいたしません。ただし、次に掲げる用途であっても「当社」の意図した特別な商品用途の場合や特別の合意がある場合は除きます。
 - (a) 高い安全性が必要とされる用途 (例: 原子力制御設備、燃焼設備、航空・宇宙設備、鉄道設備、昇降設備、娯楽設備、医用機器、安全装置、その他生命・身体に危険が及ぶ用途)
 - (b) 高い信頼性が必要な用途 (例: ガス・水道・電気等の供給システム、24 時間連続運転システム、決済システムほか権利・財産を取扱う用途など)
 - (c) 厳しい条件または環境での用途 (例: 屋外に設置する設備、化学的汚染を被る設備、電磁的妨害を被る設備、振動・衝撃を受ける設備など)
 - (d) 「カタログ等」に記載のない条件や環境での用途
- (7) 上記 3. (6) (a) から (d) に記載されている他、「本カタログ等記載の商品」は自動車 (二輪車含む。以下同じ) 向けではありません。自動車に搭載する用途には利用しないで下さい。自動車搭載用商品については当社営業担当者にご相談ください。

4. 保証条件

「当社商品」の保証条件は次のとおりです。

- (1) 保証期間 ご購入後 1 年間といたします。(ただし「カタログ等」に別途記載がある場合を除きます。)
- (2) 保証内容 故障した「当社商品」について、以下のいずれかを「当社」の任意の判断で実施します。
 - (a) 当社保守サービス拠点における故障した「当社商品」の無償修理 (ただし、電子・機構部品については、修理対応は行いません。)
 - (b) 故障した「当社商品」と同数の代替品の無償提供
- (3) 保証対象外 故障の原因が次のいずれかに該当する場合は、保証いたしません。
 - (a) 「当社商品」本来の使い方以外のご利用
 - (b) 「利用条件等」から外れたご利用
 - (c) 本ご承諾事項 3. ご利用にあたってのご注意 に反するご利用
 - (d) 「当社」以外による改造、修理による場合
 - (e) 「当社」以外の者によるソフトウェアプログラムによる場合
 - (f) 「当社」からの出荷時の科学・技術の水準では予見できなかった原因
 - (g) 上記のほか「当社」または「当社商品」以外の原因 (天災等の不可抗力を含む)

5. 責任の制限

本ご承諾事項に記載の保証が、「当社商品」に関する保証のすべてです。

「当社商品」に関連して生じた損害について、「当社」および「当社商品」の販売店は責任を負いません。

6. 輸出管理

「当社商品」または技術資料を、輸出または非居住者に提供する場合は、安全保障貿易管理に関する日本および関係各国の法令・規制を遵守ください。お客様が法令・規制に違反する場合には、「当社商品」または技術資料をご提供できない場合があります。

- ご使用上の注意事項等、ご使用の際に必要な内容については、本誌またはユーザーズマニュアルに掲載しております。
- 本誌にご使用上の注意事項等の掲載がない場合は、ユーザーズマニュアルのご使用上の注意事項等を必ずお読みください。
- 本製品の内、外国為替及び外国貿易法に定める輸出許可、承認対象貨物(又は技術)に該当するものを輸出(又は非居住者に提供)する場合は同法に基づく輸出許可、承認(又は役務取引許可)が必要です。

オムロン株式会社 インダストリアルオートメーションビジネスカンパニー

製品に関するお問い合わせ先

お客様
相談室

0120-919-066

携帯電話・IP 電話などではご利用いただけませんので、右記の電話番号へおかけください。

055-982-5015

(通話料がかかります)

受付時間: 9:00~19:00 (12/31~1/3 を除く)

オムロンFAクイックチャット

www.fa.omron.co.jp/contact/tech/chat/

技術相談員にチャットでお問い合わせいただけます。(I-Web メンバース限定)

受付時間: 平日 9:00~12:00 / 13:00~17:00 (土日祝日・年末年始・当社休業日を除く)

※受付時間、営業日は変更の可能性がございます。最新情報はリンク先をご確認ください。

その他のお問い合わせ:

納期・価格・サンプル・仕様書は貴社のお取引先、または貴社担当オムロン販売員にご相談ください。

オムロン制御機器販売店やオムロン販売拠点は、Web ページでご案内しています。

オムロン制御機器の最新情報をご覧ください。

www.fa.omron.co.jp

緊急時のご購入にもご利用ください。