

# CJシリーズ I/Oコントロールユニット / I/Oインタフェースユニット

## CJ1W-IC/II

CSM\_CJ1W-IC\_II\_DS\_J\_2\_4

### CJ/NJシリーズ用増設ユニット

- ・CJ/NJシリーズにおいて、増設システムを構築する場合、CPU装置側にI/Oコントロールユニット、増設装置側にI/Oインタフェースユニットを装着し、I/O増設ケーブルで接続します。



CJ1W-IC101



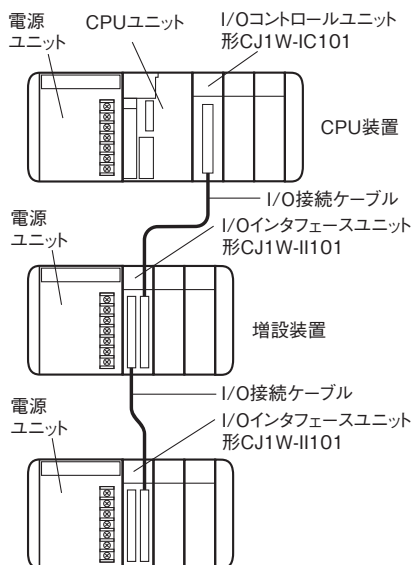
CJ1W-II101

### 特長

- ・ユニットタイプの増設ユニットが、最小のスペースで増設装置の拡張を可能にします。
- ・ワンタッチコネクタ採用。設定不要のスピーディな増設が可能です。

### システム構成例

I/OコントロールユニットはCJ/NJシリーズCPUユニットの右隣に接続します。それ以外の位置に接続すると、誤作動する恐れがあります。  
I/Oインタフェースユニットは、CJ/NJシリーズ電源ユニットの右隣に接続します。それ以外の位置に接続すると、誤作動する恐れがあります。




## 種類／標準価格

(◎印の機種は標準在庫機種です。無印(受注生産機種)の納期についてはお取引先会社にお問い合わせください。)

## 海外規格について


- 記号については次のとおりです。U：UL、U1：UL(Class I Div 2 危険場所認定取得品)、C：CSA、UC：cULus、UC1：cULus(Class I Div 2 危険場所認定取得品)、CU：cUL、N：NK、L：ロイド、CE：EC指令。
- 使用条件についてはお問い合わせください。

## I/Oコントロールユニット(増設時に、CPU装置に接続)

商品名称	仕様	消費電流 (A)		形式	標準価格 (¥)	海外規格
		5V系	24V系			
CJシリーズ I/Oコントロール ユニット 	CPU装置に1台、増設装置を接続するときを使用 接続ケーブル：増設用接続ケーブル形CS1W-CN□□3 接続先：I/Oインタフェースユニット形CJ1W-II101  CPUユニットの向かって右隣りに接続してください。	0.02	—	◎形CJ1W-IC101	18,500	UC1、N、L、 CE

注. CPUユニットの右隣り以外に接続すると、誤動作する恐れがあります。

## I/Oインタフェースユニット(増設装置に接続)

商品名称	仕様	消費電流 (A)		形式	標準価格 (¥)	海外規格
		5V系	24V系			
CJシリーズ I/Oインタフェース ユニット 	増設装置に1台必要 接続ケーブル：増設用接続ケーブル形CS1W-CN□□3  電源ユニットの向かって右隣りに接続してください。	0.13	—	◎形CJ1W-II101	23,500	UC1、N、L、 CE

注. 電源ユニットの右隣り以外に接続すると、誤動作する恐れがあります。

## 付属品

## I/Oコントロールユニット(形CJ1W-IC101)

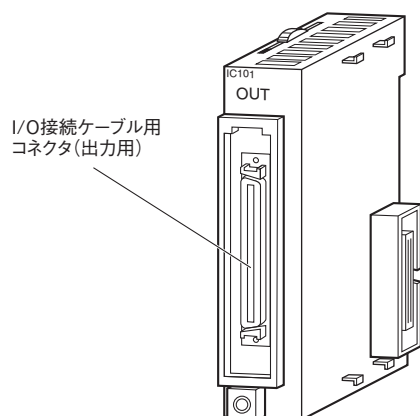
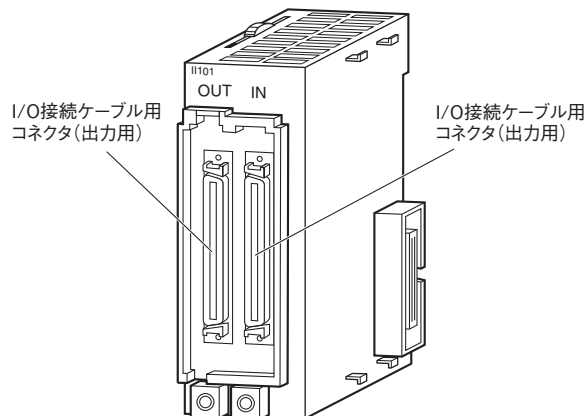
付属品はありません。

## I/Oインタフェースユニット(形CJ1W-II101)

I/Oインタフェースユニットに添付している付属品には以下のものがあります。

項目	仕様
エンドカバー	形CJ1W-TER01 (CPU装置の右端に必要です)
エンドプレート	形PFP-M (2個)

## 外部インタフェース

I/Oコントロールユニット  
形CJ1W-IC101I/Oインタフェースユニット  
形CJ1W-II101

## 増設装置の接続

CPU装置と増設装置を接続するには、CS/CJシリーズ用I/O接続ケーブルを使用します。

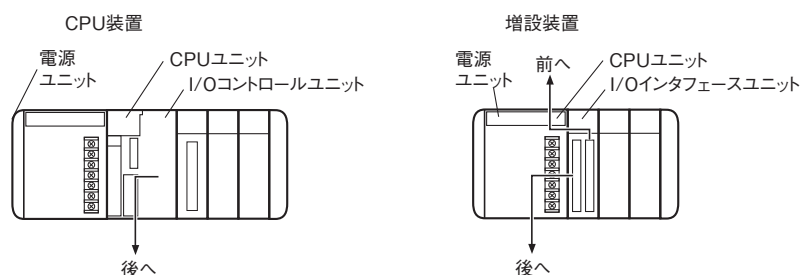
### CS/CJシリーズ用I/O接続ケーブル



- ・簡易ロックコネクタ接続仕様
- ・CPU装置 ↔ 増設装置、増設装置 ↔ 増設装置の接続に使用

ケーブル形式	ケーブル長
形CS1W-CN313	0.3m
形CS1W-CN713	0.7m
形CS1W-CN223	2m
形CS1W-CN323	3m
形CS1W-CN523	5m
形CS1W-CN133	10m
形CS1W-CN133-B2	12m

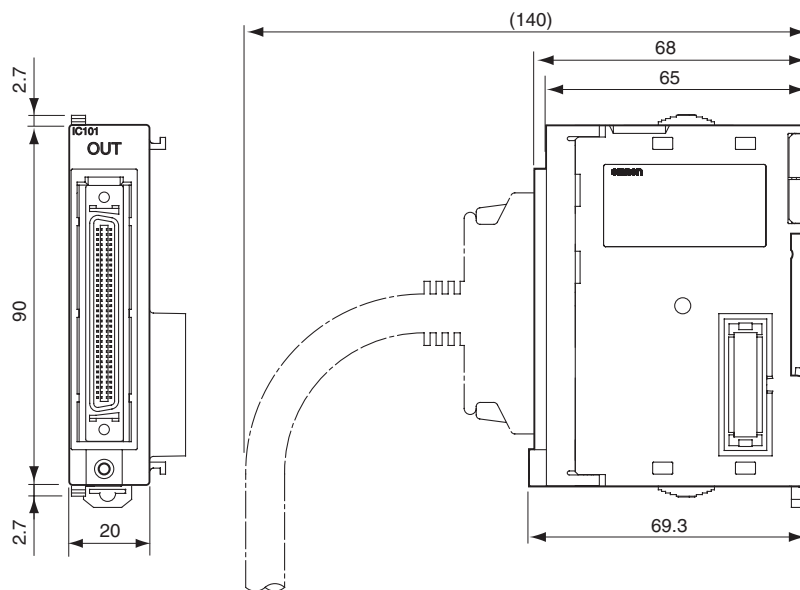
- ・CPU装置(I/Oコントロールユニット)と増設装置(I/Oインタフェースユニット)間、増設装置(I/Oインタフェースユニット)と増設装置(I/Oインタフェースユニット)間をCS/CJシリーズ用I/O接続ケーブルで接続します。
- ・CPU装置から増設装置、または増設装置間の各ケーブルの長さの合計は12m以下になるように、各装置を配置し、かつケーブルを選定してください。
- ・CS/CJシリーズ用I/O接続ケーブルの接続位置は、各装置ごとに下図のように決められています。下図と異なる接続では動作しませんので、ご注意ください。



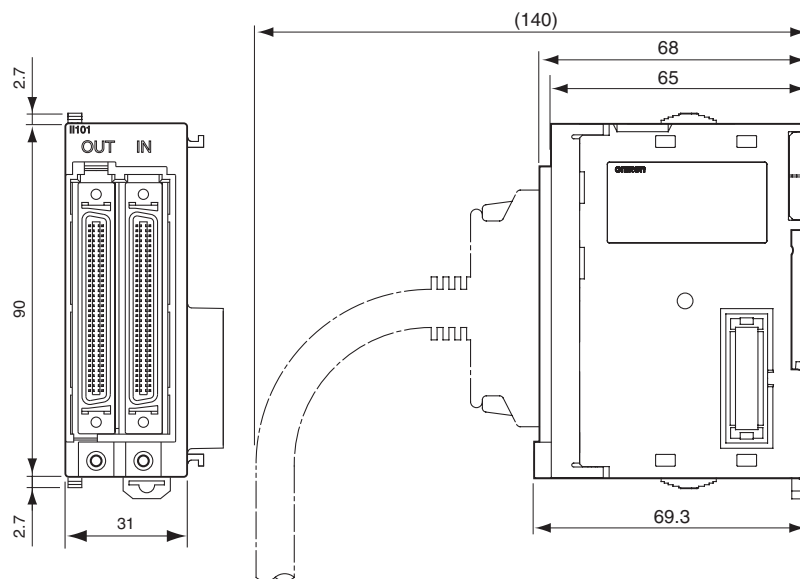
## ご利用にあたっての注意事項

- ・I/Oコントロールユニット(形CJ1W-IC101)はCPUユニットの右隣、I/Oインタフェースユニット(形CJ1W-II101)は電源ユニットの右隣に装着してください。
- ・使用するCPUユニットによって、増設ラック数の制限があります。詳細は「CJシリーズ ユーザーズマニュアル セットアップ編(SBCA-312)」、 「CJシリーズ CJ2 CPUユニット ユーザーズマニュアル ハードウェア編(SBCA-349)」「NJシリーズ CPUユニット ユーザーズマニュアル ハードウェア編(SBCA-466)」をご参照してください。
- ・増設時に使用するケーブルはCS/CJシリーズ用I/O接続ケーブル(形CS1W-CN□□3)をご使用ください。
- ・CPU装置から増設装置、または増設装置間の各ケーブル長さの合計は12m以下になるように、各装置を配置し、かつケーブルを選定してください。
- ・I/O増設ケーブルは必ずロックしていることを確認してから使用してください。
- ・一番最後段の増設装置上のI/Oインタフェースユニット左側のOUT側コネクタには、付属のカバーを装着してご使用ください。

## 外形寸法

I/Oコントロールユニット  
形CJ1W-IC101

注. 質量：70g以下

I/Oインターフェースユニット  
形CJ1W-II101

注. 質量：130g以下(エンドカバーを含む)

## 関連マニュアル

Man.No.	形式	マニュアル名称	用途	内容
SBCA-312	形CJ1H-CPU□□H-R 形CJ1G/H-CPU□□H 形CJ1G-CPU□□P 形CJ1M-CPU□□ 形CJ1G-CPU□□	CJシリーズ ユーザーズマニュアル セットアップ編	CJシリーズの概要／設計／ 取付／保守などの基本的な 仕様について知りたいとき	CJシリーズのPLC本体に関して、以下の内容を説明しています。 ・概要／特長を知りたい ・システム構成を設計したい ・取付／配線をしたい ・I/Oメモリの割付を知りたい ・トラブル時の対処方法を知りたい ユーザーズマニュアルプログラミング編(SBCA-313)と併せて使用してください。
SBCA-349	形CJ2H-CPU6□-EIP 形CJ2H-CPU6□	CJシリーズ CJ2 CPUユニット ユーザーズマニュアル ハードウェア編	CJ2 CPUユニットのハード ウェア的な仕様について知 りたいとき	CJ2 CPUユニットに関して、以下の内容を説明 しています。 ・概要／特長を知りたい ・基本システムの構成を知りたい ・各部の名称と機能を知りたい ・取り付けと設定方法を知りたい ・トラブル時の対処方法を知りたい ユーザーズマニュアルソフトウェア編(SBCA- 350)と併せて使用してください。
SBCA-466	形NJ501-□□□□	NJシリーズ CPUユニット ユーザーズマニュアル ハードウェア編	NJシリーズ CPUユニット の概要／設計／取付／保守 などの基本的な仕様につい て知りたいとき おもにハードウェアに関す る情報	NJシリーズのシステム全体概要、およびNJ501 CPUユニット本体に関して、以下の内容を説明 します。 ・特長やシステム構成 ・概要 ・各部の名称と機能 ・一般仕様 ・設置と配線 ・保守点検 ユーザーズマニュアル ソフトウェア編(SBCA- 467)と併せて使用してください。

# オムロン商品ご購入のお客様へ

## ご承諾事項

平素はオムロン株式会社(以下「当社」)の商品をご愛用いただき誠にありがとうございます。

「当社商品」のご購入について特別の合意がない場合には、お客様のご購入先にかかわらず、本ご承諾事項記載の条件を適用いたします。ご承諾のうえご注文ください。

### 1. 定義

本ご承諾事項中の用語の定義は次のとおりです。

- (1) 「当社商品」: 「当社」の F A システム機器、汎用制御機器、センシング機器、電子・機構部品
- (2) 「カタログ等」: 「当社商品」に関する、ベスト制御機器オムロン、電子・機構部品総合カタログ、その他のカタログ、仕様書、取扱説明書、マニュアル等であって電磁的方法で提供されるものも含みます。
- (3) 「利用条件等」: 「カタログ等」に記載の、「当社商品」の利用条件、定格、性能、動作環境、取り扱い方法、利用上の注意、禁止事項その他
- (4) 「お客様用途」: 「当社商品」のお客様におけるご利用方法であって、お客様が製造する部品、電子基板、機器、設備またはシステム等への「当社商品」の組み込み又は利用を含みます。
- (5) 「適合性等」: 「お客様用途」での「当社商品」の (a) 適合性、(b) 動作、(c) 第三者の知的財産の非侵害、(d) 法令の遵守および (e) 各種規格の遵守

### 2. 記載事項のご注意

「カタログ等」の記載内容については次の点をご理解ください。

- (1) 定格値および性能値は、単独試験における各条件のもとで得られた値であり、各定格値および性能値の複合条件のもとで得られる値を保証するものではありません。
- (2) 参考データはご参考として提供するもので、その範囲で常に正常に動作することを保証するものではありません。
- (3) 利用事例はご参考ですので、「当社」は「適合性等」について保証いたしかねます。
- (4) 「当社」は、改善や当社都合等により、「当社商品」の生産を中止し、または「当社商品」の仕様を変更することがあります。

### 3. ご利用にあたってのご注意

ご購入およびご利用の際は次の点をご理解ください。

- (1) 定格・性能ほか「利用条件等」を遵守しご利用ください。
- (2) お客様自身にて「適合性等」をご確認いただき、「当社商品」のご利用の可否をご判断ください。「当社」は「適合性等」を一切保証いたしかねます。
- (3) 「当社商品」がお客様のシステム全体の中で意図した用途に対して、適切に配電・設置されていることをお客様ご自身で、必ず事前に確認してください。
- (4) 「当社商品」をご使用の際には、(i) 定格および性能に対し余裕のある「当社商品」のご利用、冗長設計などの安全設計、(ii) 「当社商品」が故障しても、「お客様用途」の危険を最小にする安全設計、(iii) 利用者に危険を知らせるための、安全対策のシステム全体としての構築、(iv) 「当社商品」および「お客様用途」の定期的な保守、の各事項を実施してください。
- (5) 「当社」は DDoS 攻撃 (分散型 DoS 攻撃)、コンピュータウイルスその他の技術的な有害プログラム、不正アクセスにより、「当社商品」、インストールされたソフトウェア、またはすべてのコンピュータ機器、コンピュータプログラム、ネットワーク、データベースが感染したとしても、そのことにより直接または間接的に生じた損失、損害その他の費用について一切責任を負わないものとします。お客様ご自身にて、(i) アンチウイルス保護、(ii) データ入出力、(iii) 紛失データの復元、(iv) 「当社商品」またはインストールされたソフトウェアに対するコンピュータウイルス感染防止、(v) 「当社商品」に対する不正アクセス防止についての十分な措置を講じてください。

- (6) 「当社商品」は、一般工業製品向けの汎用品として設計製造されています。従いまして、次に掲げる用途での使用は意図しておらず、お客様が「当社商品」をこれらの用途に使用される際には、「当社」は「当社商品」に対して一切保証をいたしません。ただし、次に掲げる用途であっても「当社」の意図した特別な商品用途の場合や特別の合意がある場合は除きます。
  - (a) 高い安全性が必要とされる用途 (例: 原子力制御設備、燃焼設備、航空・宇宙設備、鉄道設備、昇降設備、娯楽設備、医用機器、安全装置、その他生命・身体に危険が及ぶ用途)
  - (b) 高い信頼性が必要な用途 (例: ガス・水道・電気等の供給システム、24 時間連続運転システム、決済システムほか権利・財産を取扱う用途など)
  - (c) 厳しい条件または環境での用途 (例: 屋外に設置する設備、化学的汚染を被る設備、電磁的妨害を被る設備、振動・衝撃を受ける設備など)
  - (d) 「カタログ等」に記載のない条件や環境での用途
- (7) 上記 3. (6) (a) から (d) に記載されている他、「本カタログ等記載の商品」は自動車 (二輪車含む。以下同じ) 向けではありません。自動車に搭載する用途には利用しないでください。自動車搭載用商品については当社営業担当者にご相談ください。

### 4. 保証条件

「当社商品」の保証条件は次のとおりです。

- (1) 保証期間 ご購入後 1 年間といたします。(ただし「カタログ等」に別途記載がある場合を除きます。)
- (2) 保証内容 故障した「当社商品」について、以下のいずれかを「当社」の任意の判断で実施します。
  - (a) 当社保守サービス拠点における故障した「当社商品」の無償修理 (ただし、電子・機構部品については、修理対応は行いません。)
  - (b) 故障した「当社商品」と同数の代替品の無償提供
- (3) 保証対象外 故障の原因が次のいずれかに該当する場合は、保証いたしません。
  - (a) 「当社商品」本来の使い方以外のご利用
  - (b) 「利用条件等」から外れたご利用
  - (c) 本ご承諾事項 3. ご利用にあたってのご注意 に反するご利用
  - (d) 「当社」以外による改造、修理による場合
  - (e) 「当社」以外の者によるソフトウェアプログラムによる場合
  - (f) 「当社」からの出荷時の科学・技術の水準では予見できなかった原因
  - (g) 上記のほか「当社」または「当社商品」以外の原因 (天災等の不可抗力を含む)

### 5. 責任の制限

本ご承諾事項に記載の保証が、「当社商品」に関する保証のすべてです。

「当社商品」に関連して生じた損害について、「当社」および「当社商品」の販売店は責任を負いません。

### 6. 輸出管理

「当社商品」または技術資料を、輸出または非居住者に提供する場合は、安全保障貿易管理に関する日本および関係各国の法令・規制を遵守ください。お客様が法令・規則に違反する場合には、「当社商品」または技術資料をご提供できない場合があります。

- ご使用上の注意事項等、ご使用の際に必要な内容については、本誌またはユーザーズマニュアルに掲載しております。
- 本誌にご使用上の注意事項等の掲載がない場合は、ユーザーズマニュアルのご使用上の注意事項等を必ずお読みください。
- 本製品の内、外国為替及び外国貿易法に定める輸出許可、承認対象貨物(又は技術)に該当するものを輸出(又は非居住者に提供)する場合は同法に基づく輸出許可、承認(又は役務取引許可)が必要です。

## オムロン株式会社 インダストリアルオートメーションビジネスカンパニー

製品に関するお問い合わせ先

お客様相談室

フリー通話 **0120-919-066**

携帯電話・IP 電話などではご利用いただけませんので、右記の電話番号へおかけください。

055-982-5015 (通話料がかかります)

受付時間: 9:00~19:00 (12/31~1/3 を除く)

オムロンFAクイックチャット

[www.fa.omron.co.jp/contact/tech/chat/](http://www.fa.omron.co.jp/contact/tech/chat/)

技術相談員にチャットでお問い合わせいただけます。(I-Web メンバース限定)

受付時間: 平日 9:00~12:00 / 13:00~17:00 (土日祝日・年末年始・当社休業日を除く)

※受付時間、営業日は変更の可能性がございます。最新情報はリンク先をご確認ください。

その他のお問い合わせ:  
納期・価格・サンプル・仕様書は貴社のお取引先、または貴社担当オムロン販売員にご相談ください。  
オムロン制御機器販売店やオムロン販売拠点は、Web ページでご案内しています。

オムロン制御機器の最新情報をご覧ください。

**www.fa.omron.co.jp**

緊急時のご購入にもご利用ください。