

CJシリーズ CompoNetマスタユニット

CJ1W-CRM21

CSM_CJ1W-CRM21_DS_J_11_5

センサ&アクチュエータ領域の 可能性を拡大するNJ/CJシリーズ対応の CompoNetマスタユニット

- ・NJ/CJシリーズ用CompoNetマスタユニットは、CompoNetネットワークを管理し、コントローラや各スレーブユニットとI/Oデータやメッセージデータのやりとりをします。

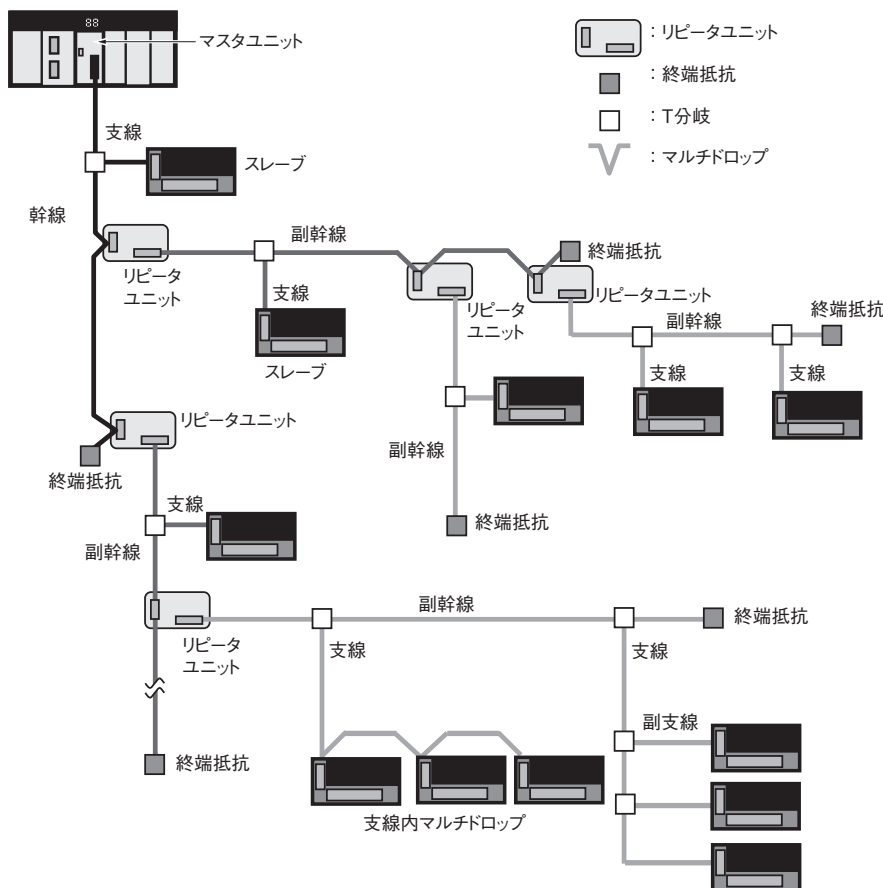


CJ1W-CRM21

特長

- ・通信速度設定とモード設定だけで使用可能。
- ・マスタ1台で最大384ノード、2,560点の制御を実現。
- ・ワードスレーブ、ビットスレーブに分割した分かりやすいメモリマッピング。
- ・立上げ支援とトラブル早期発見を可能にする7セグメント表示を搭載。
- ・メッセージ通信によりスレーブから情報を収集したり、パラメータの設定が可能。
- ・CompoBus/Sの使い易さを継承。
- ・ソフト設定機能で自由なI/O割り付けが可能。

システム構成図



通信仕様

項目	仕様
通信方式	CompoNet用ネットワーク専用プロトコル
通信種類	リモートI/O通信（スレーブとのプログラムレス常時データ共有）およびメッセージ通信（スレーブとの必要時Explicitメッセージ通信、またはコントローラとの必要時FINSメッセージ通信）*1
伝送速度	4Mbps *2、3Mbps、1.5Mbps、93.75kbps
変調方式	ベースバンド方式
符号方式	マンチェスタ符号方式
誤り制御	マンチェスタ符号則、CRC
通信媒体	以下の種類が可能。*3 <ul style="list-style-type: none"> ・丸型ケーブルⅠ（JIS C 3306 2芯 0.75mm²） ・丸型ケーブルⅡ（JIS C 3306 4芯 0.75mm²） ・フラットケーブルⅠ（シースなし）（形DCA4-4F10） ・フラットケーブルⅡ（シースあり）（形DCA5-4F10）
通信距離/配線	3ページの「ケーブル種類と通信速度に応じた最大距離」参照
接続可能マスタ	CompoNetマスタ
接続可能スレーブ	CompoNetスレーブ
最大I/O点数	ワードスレーブ：IN1,024点/OUT1,024点（合計2,048点） ビットスレーブ：IN256点/OUT256点（合計512点）
接続可能ノード数	ワードスレーブ：IN64ノード/OUT64ノード ビットスレーブ：IN128ノード/OUT128ノード リピータユニット：64ノード
ノードアドレス当たりの占有点数	ワードスレーブ：16点 ビットスレーブ：2点
リピータユニットなしでの最大接続ノード数（1幹線/副幹線）	32ノード（リピータユニット含む）
最大使用可能ノードアドレス	ワードスレーブ：IN0～63/OUT0～63 ビットスレーブ：BIT IN0～127/BIT OUT0～127 リピータユニット：0～63
リピータユニット使用条件	1ネットワークにリピータユニットは最大64台まで接続可能。（1幹線または副幹線あたり、最大32台まで接続可能） リピータユニットによる延長はマスタから2段まで可能。
信号線	BD H（通信データHigh側）とBD L（通信データLow側）の2本線
電源線	BS+とBS-の2本線：通信用およびスレーブの内部回路用電源 ・マスタユニットまたはリピータユニットから供給
通信電源電圧	DC24V±10%
接続形態	丸型ケーブルⅡ（4芯）、フラットケーブルⅠ（シースなし）またはフラットケーブルⅡ（シースあり）の場合 <ul style="list-style-type: none"> ・通信速度93.75kbps時のみ：フリー配線型 ・それ以外の時：幹線-支線型 スレーブ/リピータユニットの接続方式：T分岐方式またはマルチドロップ方式

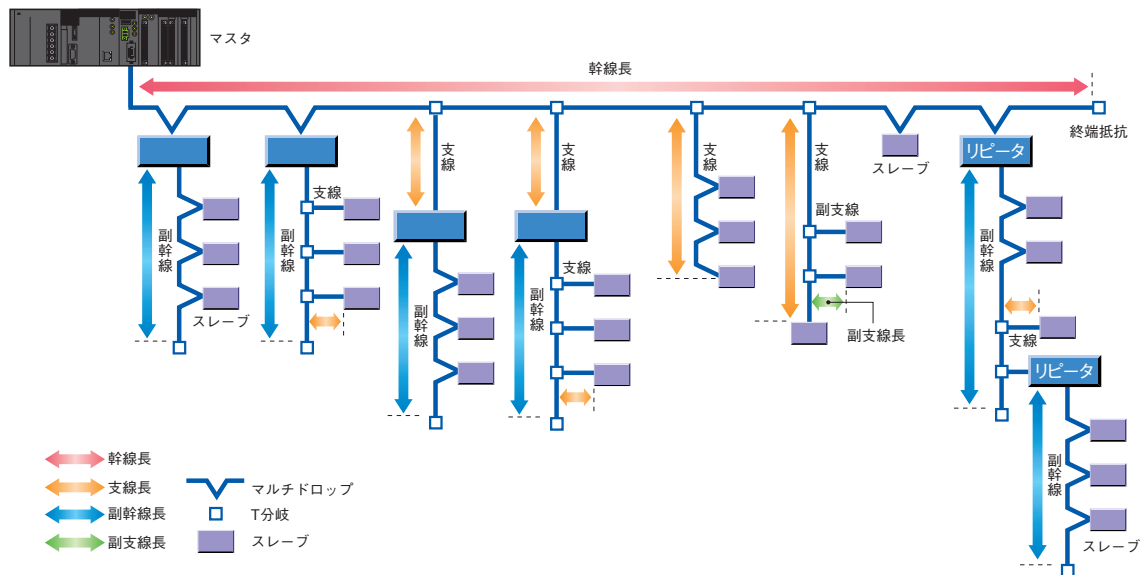
*1.FINSメッセージ通信はCJシリーズコントローラのみ。

*2.支線分岐不可のため、ケーブル付きスレーブ（ビットスレーブ）は不可。

*3.丸型ケーブル、フラットケーブルⅠ（シースなし）、フラットケーブルⅡ（シースあり）は、異なるケーブル種類です。
したがって、これらを混在させる場合、リピータユニットを介して、幹線と副幹線に分けて使用することが必要です。

●ケーブル種類と通信速度に応じた最大距離

各ケーブルを使用した場合の最大ケーブル長、最大接続台数の仕様は、下記のとおりです。仕様の範囲内でご使用ください。



●制限事項 (4Mbps設定時 (T分岐接続不可))

ケーブルタイプ	1セグメント最大長 (リピータ使用時最大長)	支線長	1セグメントあたりの 支線総長	支線個所制限	1セグメントあたりの 接続スレーブ台数 *2
丸型ケーブル I	30m (90m)	0m * 1	0m * 1	—	32台
フラットケーブル I・II 丸型ケーブル II	30m (90m)	0m * 1	0m * 1	—	32台

*1. T分岐接続できません。(マルチドロップ接続のみ可)
*2. リピータユニット含む台数です。

●制限事項 (3Mbps設定時)

ケーブルタイプ	1セグメント 最大長 (リピータ使用時 最大長)	支線長	1セグメント あたりの 支線総長	支線個所制限	支線あたり 接続台数制限 *1	副支線最大長	1セグメント あたりの 副支線総長	1セグメント あたりの 接続スレーブ台数 *2
丸型ケーブル I	30m (90m)	0.5m	8m	3本/m	1台	0m	0m	32台
フラットケーブル I・II 丸型ケーブル II	30m (90m)	0.5m	8m	3本/m	1台	0m	0m	32台

*1. 「支線あたり接続台数制限」は、1支線にマルチドロップ接続またはT分岐接続(副支線)で、接続可能なスレーブまたはリピータユニットの最大台数です。
*2. リピータユニット含む台数です。

●制限事項 (1.5Mbps設定時)

ケーブルタイプ	1セグメント 最大長 (リピータ使用時 最大長)	支線長	1セグメント あたりの 支線総長	支線個所制限	支線あたり 接続台数制限 *1	副支線最大長	1セグメント あたりの 副支線総長	1セグメント あたりの 接続スレーブ台数 *2
丸型ケーブル I	支線なし時	100m (300m)	0m * 3	—	—	—	—	32台
	支線あり時	30m (90m)	2.5m	25m	3本/m	3台	0m	32台
フラットケーブル I・II 丸型ケーブル II	30m (90m)	2.5m	25m	3本/m	3台	0.1m * 4	2m * 4	32台

*1. 「支線あたり接続台数制限」は、1支線にマルチドロップ接続またはT分岐接続(副支線)で、接続可能なスレーブまたはリピータユニットの最大台数です。
*2. リピータユニット含む台数です。
*3. T分岐接続できません。(マルチドロップ接続のみ可)
*4. 支線からのT分岐接続が可能です。

●制限事項 (93.75 kbps設定時)

ケーブルタイプ	1セグメント 最大長 (リピータ使用時 最大長)	支線長	1セグメント あたりの 支線総長	支線個所制限	支線あたり 接続台数制限 *1	副支線最大長	1セグメント あたりの 副支線総長	1セグメント あたりの 接続スレーブ台数 *2
丸型ケーブル I	500m (1500m)	6m	120m	3本/m	1台	—	—	32台
フラットケーブル I・II 丸型ケーブル II	1セグメントあたりの総配線長200mのフリー配線							32台


*1. 「支線あたり接続台数制限」は、1支線にマルチドロップ接続またはT分岐接続(副支線)で、接続可能なスレーブまたはリピータユニットの最大台数です。
*2. リピータユニット含む台数です。

種類／標準価格

(○印の機種は標準在庫機種です。無印(受注生産機種)の納期についてはお取引先会社にお問い合わせください。)

海外規格について

- ・記号については次のとおりです。U:UL、U1:UL(Class I Div 2 危険場所認定取得品)、C:CSA、UC:cULus、UC1:cULus(Class I Div 2 危険場所認定取得品)、CU:cUL、N:NK、L:ロイド、CE:EC指令。
- ・使用条件についてはお問い合わせください。

ユニット 種類	仕様		占有 号機数	消費電流 (A)		形式	標準価格 (¥)	海外規格
	通信種類	1マスタあたりの最大入出力点数		5V系	24V系			
CJ1 高機能 I/Oユニット 	・リモートI/O通信 ・メッセージ通信	ワードスレーブ : 2,048点 (入力1,024点/出力1,024点) ビットスレーブ : 512点 (入力256点/出力25点)	1、2、 4、8 号機分	0.4	—	◎形CJ1W-CRM21	42,000	CE、U、 U1、L、N

注. マシンオートメーションコントローラ NJシリーズでご使用時は以下の点にご注意ください。

- ・CPUユニットVer.1.01以降、Sysmac Studio Ver.1.02以降のみ使用可能です。
- ・簡易バックアップ機能は使用できません。
- ・CompoNetマスタユニット宛のFINSコマンドの発行はできません。


ソフトウェア

接続するコントローラによるソフトウェアの選択方法

接続するコントローラによってソフトウェアが異なります。ご購入に際しては、以下の組合せ一覧をご確認ください。

機器	オムロン製PLC システム	オムロン製マシンオートメーションコントローラ システム
コントローラ	CS/CJ/CPシリーズなど	NJシリーズ
ソフトウェア	FA統合ツールパッケージ CX-One	オートメーションソフトウェア Sysmac Studio

FA統合ツールパッケージ CX-One


商品名称	仕様	ライセンス数		メディア	形式	標準価格 (¥)	海外規格
		ライセンス数	メディア				
FA統合ツール パッケージ CX-One Ver.4.□ 	CX-Oneは、オムロン製PLC、コンポーネントの周辺ツールを提供する統合ツールパッケージです。 次の環境で動作します。 OS: Windows XP(Service Pack3以降、32bit版)/Windows Vista(32bit版/64bit版)/Windows 7(32bit版/64bit版)/Windows 8(32bit版/64bit版)/Windows 8.1(32bit版/64bit版)/Windows 10(32bit版/64bit版) CX-One Ver.4.□には、CX-Integrator Ver.3.□が含まれます。詳しくはCX-Oneカタログ(SBCZ-006)をご覧ください。	1ライセンス版 *1	DVD *2	◎形CXONE-AL01D-V4	225,000	—	

*1. CX-Oneはマルチライセンス商品(3、10、30、50ライセンス)、およびDVDメディアのみをご用意しております。

*2. メディアは、CD(形CXONE-AL□□C-V4)もご購入しております。

オートメーションソフトウェア Sysmac Studio

新規ご購入の際は、DVDとライセンスの両方をご購入ください。DVDとライセンスの単独購入も可能です。ライセンス版にはDVDメディアは含まれません。

商品名称	仕様	ライセンス数		メディア	形式	標準価格 (¥)	海外規格
		ライセンス数	メディア				
Sysmac Studio スタンダード エディション Ver.1.□□ 	Sysmac Studioは、NJ/NXシリーズCPUユニット および NYシリーズ産業用PCをはじめとするマシンオートメーションコントローラ、EtherCATスレーブおよびHMIなどの設定、プログラミング、デバッグ、メンテナンスのための、統合開発環境を提供するソフトウェアです。 次の環境で動作します。 OS: Windows 7(32bit版/64bit版)/Windows 8(32bit版/64bit版)/Windows 8.1(32bit版/64bit版)/Windows 10(32bit版/64bit版) Sysmac StudioスタンダードエディションのDVDメディアには、EtherNet/IP、DeviceNet、シリアル通信、表示器の作画ツール(CX-Designer)が同梱されています。詳しくは当社Webサイト(www.fa.omron.co.jp/)の商品情報をご覧ください。	なし (メディアのみ)	DVD	◎形SYSMAC-SE200D	3,500	—	
		1ライセンス版 *	—	◎形SYSMAC-SE201L	295,000	—	

* Sysmac Studioはマルチライセンス商品(3、10、30、50ライセンス)をご用意しております。

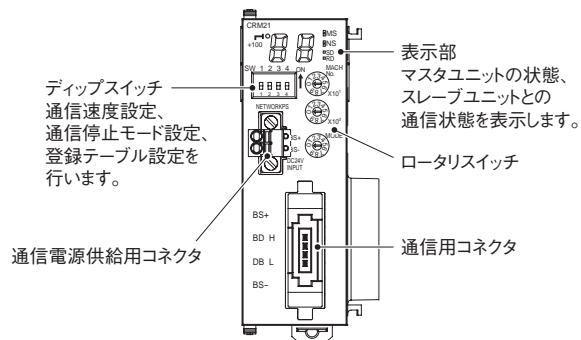
仕様

項目	仕様	
対応コントローラタイプ	NJ *1 /CJシリーズ	
ユニット種別	CJシリーズ高機能I/Oユニット	
消費電流(電源ユニットから供給)	DC5V 400mA以下	
通信電源用コネクタ	丸型ケーブルIIまたはフラットケーブルI/II使用時、幹線上のスレーブ/リピータユニットに対する通信用電源供給用コネクタ×1個 *2	
通信電源供給コネクタ許容電流容量	最大5A (UL定格 4A) お客様の装置にてUL規格を適合する場合は許容電流容量を「4A」以下としてください。	
装着可能台数	1号機占有時	40台
	2号機占有時	40台
	4号機占有時	24台
	8号機占有時	12台
装着位置	NJ/CJシリーズ用高機能I/Oユニットの仕様に準じます。	
通信電源ON/OFF監視	通信電源供給用コネクタの通信電源のON・OFF状態を検知可能	
マスタ内に格納可能なデータ (内蔵EEP-ROM)	1) 以下の内容から成るデバイスパラメータ <ul style="list-style-type: none"> ・登録テーブル ・登録テーブルチェック種別 ・登録スレーブ加入監視時間設定、全加入待ちモード設定、イベント機能無効設定 ・ソフト設定テーブル ・I/O通信手動開始モード指定 ・通信異常発生時INデータゼロクリア指定 ・ネットワーク設定 2) 異常履歴の一部 (異常の種類による: おもに通信停止にかかわる重大異常)	
耐ノイズ性	IEC61000-4-4に準拠 2kV (電源に印加)	
耐振動	10~61.2Hz 片振幅0.1mm、61.2~150Hz 加速度14.7m/s ² X、Y、Z各方向80分 (掃印時間8分×掃印回数10回=合計80分)	
耐衝撃	196m/s ² X、Y、Z各方向3回	
耐電圧	AC1,000V 1分間、漏れ電流1mA以下 <ul style="list-style-type: none"> ・通信コネクタ&外部電流供給コネクタ一括⇔電源ユニットGR端子 ・通信コネクタ&外部電流供給コネクタ一括⇔ユニット接続コネクタ一括 	
絶縁抵抗	20MΩ以上 (絶縁されている回路間)	
使用周囲温度	0~55℃	
使用周囲湿度	10~90% (結露なきこと)	
使用周囲雰囲気	腐食性ガスのないこと	
保存温度	-20~+75℃	
質量	130g以下 (本体のみ)	

*1. CPUユニットVer.1.01以降、Sysmac Studio Ver.1.02以降のみ使用可能

*2. マスタユニット自体の通信電源は供給不要。

各部の名称



●通信電源供給用コネクタ

専用フラット（4芯）ケーブル使用時に、このコネクタへ通信電源 DC24Vを接続します。これにより、幹線上のスレーブ/リピータユニットへ、通信コネクタから、専用フラットケーブルを介して通信電源を供給します。

通信電源ケーブルに棒端子（スリーブ）を圧着し、接続します。

BS+	通信電源+側
BS-	通信電源-側

注. 丸型ケーブルを使用時には、このコネクタへは何も接続しないでください。

推奨棒端子

通信電源ケーブルには、以下の棒端子を推奨します。

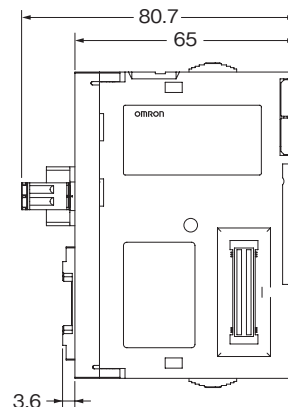
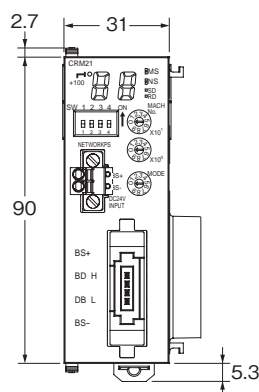
品番	適合電線サイズ	圧着工具	メーカー
A10、5-10 WH	0.5mm/ AWG20	CRIMPFOX UD6 (製品番号 1204436) または CRIMPFOX ZA3 シリーズ	フェニックス・ コンタクト (株)
H0.5/16 オレンジ	0.5mm/ AWG20	クリンパー PZ1.5 (製品番号 900599)	日本ワイド ミュラー (株)

また、棒端子の取り外しに使用するドライバは、以下の製品を推奨します。

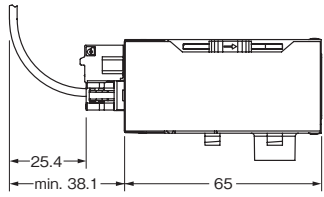
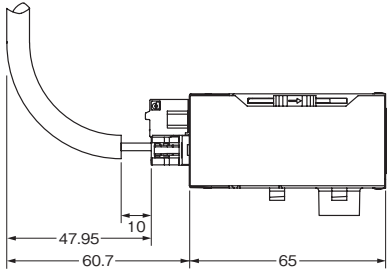
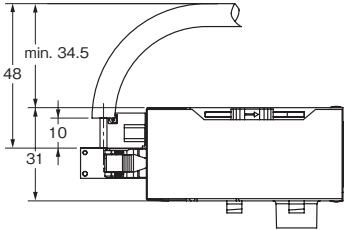
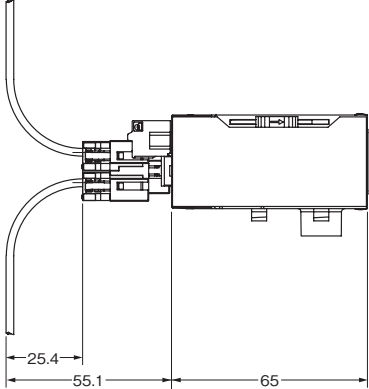
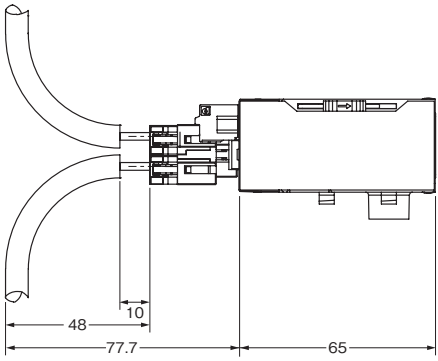
品番	メーカー
形XW4Z-00C	オムロン (株)

外形寸法

(単位：mm)



● ケーブル装着時の寸法

	フラットケーブル I (シースなし) 形DCA4-4F10	丸型ケーブル I (2芯) JIS C3306相当 0.75mm ² ×2芯
フラット コネクタプラグ (形DCN4-BR4)		
オープン型 コネクタ (形DCN4-TB4)	—	
マルチ配線用 コネクタ (形DCN4-MD4)		

注. ケーブル最小曲げR

- ・フラットケーブル I (シースなし) : 曲げRは被覆外形の10倍 (R25.4) とする。
- ・丸型ケーブル I (2芯) : 曲げRは最大被覆外形の5倍 (R38) とする。

関連マニュアル

Man.No.	マニュアル名称	内容
SBCD-338	CS/CJシリーズ マスタユニット ユーザーズマニュアル	CompoNetネットワークの概要について知りたいとき 通信ネットワーク共通の通信仕様、配線方法について知りたいとき CS/CJシリーズマスタユニットについて知りたいとき
SBCD-353	CJシリーズ CompoNetユニット ユーザーズマニュアル NJシリーズ接続編	CJシリーズ CompoNetユニットをNJシリーズ構成で使用するときの機能および使用方法について知りたいとき
SBCA-304	CS/CJ/CPシリーズ NSJシリーズ 通信コマンド リファレンスマニュアル	CS/CJシリーズマスタユニットの通信コマンドについて知りたいとき
SBCD-339	CompoNet 形CRT1シリーズ ユーザーズマニュアル	CompoNetスレーブ、リピータユニットの仕様について知りたいとき

オムロン商品ご購入のお客様へ

ご承諾事項

平素はオムロン株式会社(以下「当社」)の商品をご愛用いただき誠にありがとうございます。
「当社商品」のご購入について特別の合意がない場合には、お客様のご購入先にかかわらず、本ご承諾事項記載の条件を適用いたします。
ご承諾のうえご注文ください。

1. 定義

本ご承諾事項中の用語の定義は次のとおりです。

- (1) 「当社商品」: 「当社」のFAシステム機器、汎用制御機器、センシング機器、電子・機構部品
- (2) 「カタログ等」: 「当社商品」に関する、ベスト制御機器カタログ、電子・機構部品総合カタログ、その他のカタログ、仕様書、取扱説明書、マニュアル等であって電磁的方法で提供されるものも含まれます。
- (3) 「利用条件等」: 「カタログ等」に記載の、「当社商品」の利用条件、定格、性能、動作環境、取り扱い方法、利用上の注意、禁止事項その他
- (4) 「お客様用途」: 「当社商品」のお客様におけるご利用方法であって、お客様が製造する部品、電子基板、機器、設備またはシステム等への「当社商品」の組み込み又は利用を含みます。
- (5) 「適合性等」: 「お客様用途」での「当社商品」の(a)適合性、(b)動作、(c)第三者の知的財産の非侵害、(d)法令の遵守および(e)各種規格の遵守

2. 記載事項のご注意

「カタログ等」の記載内容については次の点をご理解ください。

- (1) 定格値および性能値は、単独試験における各条件のもとで得られた値であり、各定格値および性能値の複合条件のもとで得られる値を保証するものではありません。
- (2) 参考データはご参考として提供するもので、その範囲で常に正常に動作することを保証するものではありません。
- (3) 利用事例はご参考ですので、「当社」は「適合性等」について保証いたしかねます。
- (4) 「当社」は、改善や当社都合等により、「当社商品」の生産を中止し、または「当社商品」の仕様を変更することがあります。

3. ご利用にあたってのご注意

ご購入およびご利用に際しては次の点をご理解ください。

- (1) 定格・性能ほか「利用条件等」を遵守しご利用ください。
 - (2) お客様ご自身にて「適合性等」をご確認いただき、「当社商品」のご利用の可否をご判断ください。
- 「当社」は「適合性等」を一切保証いたしかねます。
- (3) 「当社商品」がお客様のシステム全体の中で意図した用途に対して、適切に配電・設置されていることをお客様ご自身で、必ず事前に確認してください。
 - (4) 「当社商品」をご使用の際には、(i)定格および性能に対し余裕のある「当社商品」のご利用、冗長設計などの安全設計、(ii)「当社商品」が故障しても、「お客様用途」の危険を最小にする安全設計、(iii)利用者に危険を知らせるための、安全対策のシステム全体としての構築、(iv)「当社商品」および「お客様用途」の定期的な保守、の各事項を実施してください。

- (5) 「当社商品」は、一般工業製品向けの汎用品として設計製造されています。従いまして、次に掲げる用途での使用は意図しておらず、お客様が「当社商品」をこれらの用途に使用される際には、「当社」は「当社商品」に対して一切保証をいたしません。ただし、次に掲げる用途であっても「当社」の意図した特別な商品用途の場合や特別の合意がある場合は除きます。
 - (a) 高い安全性が必要とされる用途(例:原子力制御設備、燃焼設備、航空・宇宙設備、鉄道設備、昇降設備、娯楽設備、医用機器、安全装置、その他生命・身体に危険が及ぶ用途)
 - (b) 高い信頼性が必要な用途(例:ガス・水道・電気等の供給システム、24時間連続運転システム、決済システムほか権利・財産を取扱う用途など)
 - (c) 厳しい条件または環境での用途(例:屋外に設置する設備、化学的汚染を被る設備、電磁的妨害を被る設備、振動・衝撃を受ける設備など)
 - (d) 「カタログ等」に記載のない条件や環境での用途
- (6) 上記3.(5)(a)から(d)に記載されている他、「本カタログ等記載の商品」は自動車(二輪車含む。以下同じ)向けではありません。自動車に搭載する用途には利用しないで下さい。自動車搭載用商品については当社営業担当者にご相談ください。

4. 保証条件

「当社商品」の保証条件は次のとおりです。

- (1) 保証期間 ご購入後1年間といたします。
(ただし「カタログ等」に別途記載がある場合を除きます。)
- (2) 保証内容 故障した「当社商品」について、以下のいずれかを「当社」の任意の判断で実施します。
 - (a) 当社保守サービス拠点における故障した「当社商品」の無償修理
(ただし、電子・機構部品については、修理対応は行いません。)
 - (b) 故障した「当社商品」と同数の代替品の無償提供
- (3) 保証対象外 故障の原因が次のいずれかに該当する場合は、保証いたしません。
 - (a) 「当社商品」本来の使い方以外のご利用
 - (b) 「利用条件等」から外れたご利用
 - (c) 本ご承諾事項3. ご利用にあたってのご注意に反するご利用
 - (d) 「当社」以外による改造、修理による場合
 - (e) 「当社」以外の者によるソフトウェアプログラムによる場合
 - (f) 「当社」からの出荷時の科学・技術の水準では予見できなかった原因
 - (g) 上記のほか「当社」または「当社商品」以外の原因(天災等の不可抗力を含む)

5. 責任の制限

本ご承諾事項に記載の保証が、「当社商品」に関する保証のすべてです。

「当社商品」に関連して生じた損害について、「当社」および「当社商品」の販売店は責任を負いません。

6. 輸出管理

「当社商品」または技術資料を、輸出または非居住者に提供する場合は、安全保障貿易管理に関する日本および関係各国の法令・規制を遵守ください。お客様が法令・規則に違反する場合には、「当社商品」または技術資料をご提供できない場合があります。

- ご使用上の注意事項等、ご使用の際に必要な内容については、本誌またはユーザーズマニュアルに掲載しております。
- 本誌にご使用上の注意事項等の掲載がない場合は、ユーザーズマニュアルのご使用上の注意事項等を必ずお読みください。
- 本製品の内外、外国為替及び外国貿易法に定める輸出許可、承認対象貨物(又は技術)に該当するものを輸出(又は非居住者に提供)する場合は同法に基づく輸出許可、承認(又は役務取引許可)が必要です。

オムロン株式会社 インダストリアルオートメーションビジネスカンパニー

●製品に関するお問い合わせ先

お客様相談室

フリーダイヤル **0120-919-066**

携帯電話・PHS・IPなどではご利用いただけませんので、下記の電話番号へおかけください。

電話 **055-982-5015**(通話料がかかります)

■営業時間: 8:00~21:00 ■営業日: 365日

●FAXやWebページでもお問い合わせいただけます。

FAX 055-982-5051 / www.fa.omron.co.jp

●その他のお問い合わせ先

納期・価格・サンプル・仕様書は貴社のお取引先、または貴社担当オムロン販売員にご相談ください。
オムロン制御機器販売店やオムロン販売拠点は、Webページでご案内しています。

オムロン制御機器の最新情報をご覧いただけます。
www.fa.omron.co.jp

緊急時のご購入にもご利用ください。