

CJ/CSシリーズ IDセンサユニット CJ1W-V680C11/-V680C12 CS1W-V680C11/-V680C12

CSM_C_1W-V680C1_DS_J_1_7

オムロンのPLC CJ/CS/NJシリーズに 直接接続できるRFID V680専用通信ユニット

- グローバルで使えるRFID V680シリーズを
直接PLCに接続できる通信ユニットです。
- 8kバイトのデータを一括して通信できます。



特長

- ・PLCのメモリエリアにパラメータをセットするだけでデータの読書きが簡単にできます。
- ・シリアル通信に比べシンプルな機器構成で高速にデータを処理できます。
- ・ラダープログラムの機能部品ライブラリ(FB)を使ってより簡単に通信プログラムを作成できます。

注. システム構成については、V680シリーズのカタログ(SDGR-001)を参照ください。コントローラの仕様に関しては、各コントローラのマニュアルをご参照ください。

種類／標準価格 (○印の機種は標準在庫機種です。無印(受注生産機種)の納期についてはお取引先会社にお問い合わせください。)

種類	形状	接続IDシステム		外部供給電源	占有号機数	消費電流(A)			形式	標準価格(¥)
						5V系	24V系	外部系		
CJ用 高機能 I/O ユニット		形V680 シリーズ	1ヘッド	—	1号機分	0.26	0.13 *	—	○形CJ1W-V680C11	148,000
			2ヘッド		2号機分	0.32	0.26	—	○形CJ1W-V680C12	220,000

種類	形状	接続IDシステム		外部供給電源	占有号機数	消費電流(A)			形式	標準価格(¥)
						5V系	26V系	外部系		
CS用 高機能 I/O ユニット		形V680 シリーズ	1ヘッド	—	1号機分	0.26	0.13 *	—	形CS1W-V680C11	148,000
			2ヘッド		DC24V	2号機分	0.32	—	0.36	形CS1W-V680C12

*形V680-H01-V2との接続時は、0.28Aです。

C□1W-V680C1□

一般仕様

項目		形式	形CJ1W-V680C11	形CJ1W-V680C12	形CS1W-V680C11	形CS1W-V680C12
消費電流	内部5V		0.26A	0.32A	0.26A	0.32A
	内部24V/26V		0.13A *	0.26A	0.13A *	—
	外部24V		—	—	—	0.36A
使用周囲温度			0～+55℃			
保存周囲温度			-20℃～+75℃			
使用周囲湿度			10～90%RH(結露なきこと)			
絶縁抵抗			20MΩ以上 DC500V			
耐電圧			AC1,000V 1min			
保護構造			盤内蔵型 (IP30)			
耐振動性			10～57Hz 振幅0.075mm、57～150Hz 加速度9.8m/s ² X、Y、Z各方向 8min 10掃引			
耐衝撃性			147m/s ² X、Y、Z各方向 各3回			
形状			31×65×90mm(突起部を除く)		35×130×101mm(突起部を除く)	
質量			120g以下	130g以下	180g以下	300g以下

*形V680-H01-V2アンテナを接続時は、0.28Aです。

仕様

CJ1シリーズ用

項目	形式	形CJ1W-V680C11	形CJ1W-V680C12	
ユニットグループ		高機能I/Oユニット		
CPUユニットのサイクルタイムへの影響時間		0.15ms	0.3ms	
装着可能位置		CJ1シリーズ用CPU装置またはCJ1用増設装置 (C200H用I/O増設装置またはSYSBUSリモートI/O子局には装着不可)		
接続アンテナ		V680シリーズのアンプおよびアンテナ *1		
対象RFタグ		V680シリーズRFタグ		
占有ユニット数		1ユニット	2ユニット	
占有チャンネル数		10CH	20CH	
制御手順		専用手順		
CPUユニットとのデータ交換方法	高機能I/Oユニット リレーエリア 2000CH~2959CH	10CH/1ユニットを 常時データ交換	CPUユニット →本ユニット 本ユニット →CPUユニット	ユニット制御 交信処理指定、データ格納エリア 指定 ユニット情報、結果情報 処理結果モニタ
	高機能I/Oユニット用 DMエリア D20000~D29599	100CH/1ユニットを 電源ON時または ユニットリスタート時 に転送	CPUユニット →本ユニット	システム設定 オート待ち時間設定 ライトプロテクト設定 接続アンテナ設定 結果モニタ出力 テスト設定 通常モード/テストモード切換え 設定
データ転送量		最大2048バイト(ただし160バイト/1スキャン) *2	最大2048バイト/1CH(ただし160バイト/1スキャン) *2	
動作モード	通常モード			
	テストモード	<ul style="list-style-type: none"> ・ 交信テスト ・ 距離レベル測定 ・ 速度レベル測定(リード) ・ 速度レベル測定(ライト) ・ ノイズレベル測定 ・ 交信成功率測定 		
診断機能		(1) CPUウォッチドックタイム (2) IDタグとの交信異常検出 (3) アンテナ電源異常		

*1. 形V680-H01、形V680-H01-V2は1CHタイプIDセンサユニットとのみ接続可能です。2CHタイプIDセンサユニットではご使用になれません。

*2. データ受け渡し設定でインテリジェントI/O使用を設定した場合、最大2,048バイトを1スキャンで転送することが可能です。

C□1W-V680C1□

CS1シリーズ用

項目	形式		形CS1W-V680C11	形CS1W-V680C12
ユニットグループ	高機能I/Oユニット			
CPUユニットのサイクルタイムへの影響時間	0.15ms		0.3ms	
装着可能位置	CS1シリーズ用CPU装置またはCS1用増設装置 (C200H用I/O増設装置またはSYSBUSリモートI/O子局には装着不可)			
接続アンテナ	V680シリーズのアンプおよびアンテナ *1			
対象RFタグ	V680シリーズRFタグ			
占有ユニット数	1ユニット		2ユニット	
占有チャンネル数	10CH		20CH	
制御手順	専用手順			
CPUユニットとのデータ交換方法	高機能I/Oユニット リレーエリア 2000CH~2959CH	10CH/1ユニットを常 時データ交換	CPUユニット →本ユニット 本ユニット →CPUユニット	ユニット制御 交信処理指定、データ格納エリア 指定 ユニット情報、結果情報 処理結果モニタ
	高機能I/Oユニット用 DMエリア D20000~D29599	100CH/1ユニットを電 源ON時またはユニット リスタート時に転送	CPUユニット →本ユニット	システム設定 オート待ち時間設定 ライトプロテクト設定 接続アンテナ設定 結果モニタ出力 テスト設定 通常モード/テストモード切換え 設定
データ転送量	最大2048バイト(ただし160バイト/1スキャン) *2		最大2048バイト/1CH(ただし160バイト/1スキャン) *2	
動作モード	通常モード			
	テストモード	<ul style="list-style-type: none"> ・ 交信テスト ・ 距離レベル測定 ・ 速度レベル測定(リード) ・ 速度レベル測定(ライト) ・ ノイズレベル測定 ・ 交信成功率測定 		
診断機能	(1) CPUウォッチドックタイマ (2) IDタグとの交信異常検出 (3) アンテナ電源異常			

*1. 形V680-H01、形V680-H01-V2は1CHタイプIDセンサユニットとのみ接続可能です。2CHタイプIDセンサユニットではご使用になれません。

*2. データ受け渡し設定でインテリジェントI/O使用を設定した場合、最大2,048バイトを1スキャンで転送することが可能です。

NJシリーズ用

項目	形式	形CJ1W-V680C11	形CJ1W-V680C12
ユニットグループ		高機能I/Oユニット	
装着可能位置		NJシリーズ用CPUラックまたはNJ用増設ラック	
接続アンテナ		V680シリーズのアンプおよびアンテナ *	
対象RFタグ		V680シリーズRFタグ	
動作モード		通常モード	
	テストモード	<ul style="list-style-type: none"> ・ 交信テスト ・ 距離レベル測定 ・ 速度レベル測定(リード) ・ 速度レベル測定(ライト) ・ ノイズレベル測定 ・ 交信成功率測定 	
CPUユニットとのデータ交換方法		I/Oポートによるデータ交換	
診断機能		(1) CPUウォッチドックタイマ (2) RFタグとの交信異常検出 (3) アンテナ電源異常	

*形V680-H01、形V680-H01-V2は1CHタイプIDセンサユニットとのみ接続可能です。2CHタイプIDセンサユニットではご使用になれません。

C□1W-V680C1□

交信機能仕様

項目	形式	形CJ1W-V680C11 形CS1W-V680C11	形CJ1W-V680C12 形CS1W-V680C12
交信制御		(1) 交信速度（通常/高速） (2) ライト時のベリファイ処理有無 (3) オート待ち時間設定 (4) UID付加設定 (5) ライトプロテクト設定 (6) 接続アンテナ設定(1CHタイプIDセンサユニット形CJ1W-V680C11または形CS1W-V680C11) (7) 結果モニタ設定	
コマンドの種類		リードコマンド ライトコマンド ビットセット/ビットクリア マスクビットライト 演算ライト データフィル データチェック 書き込み回数管理 エラー訂正付リード エラー訂正付ライト UIDリード ノイズ測定	リードコマンド ライトコマンド ビットセット/ビットクリア マスクビットライト 演算ライト データフィル データチェック 書き込み回数管理 コピーコマンド エラー訂正付リード エラー訂正付ライト UIDリード ノイズ測定
交信指定		シングルトリガ シングルオート リピートオート FIFOトリガ * FIFOリピート * マルチトリガ * マルチリピート *	

*形V680-D1KP□□との交信では使用できません。

実装可能な装置

アンテナ 形V680-HS51/-HS52/-HS63/-HS65を使用時

形式	NJシステム		CJシステム		CSシステム	
	CPU装置	増設装置	CPU装置	増設装置	CPU装置	増設装置
形CJ1W-V680C11	4台	6台	4台	4台	不可	不可
形CJ1W-V680C12	2台	3台	2台	2台	不可	不可
形CS1W-V680C11	不可	不可	不可	不可	9台	9台
形CS1W-V680C12	不可	不可	不可	不可	10台	10台

アンテナ 形V680-HO1-V2を使用時

形式	NJシステム		CJシステム		CSシステム	
	CPU装置	増設装置	CPU装置	増設装置	CPU装置	増設装置
形CJ1W-V680C11	2台	2台	2台	1台	不可	不可
形CS1W-V680C11	不可	不可	不可	不可	4台	4台

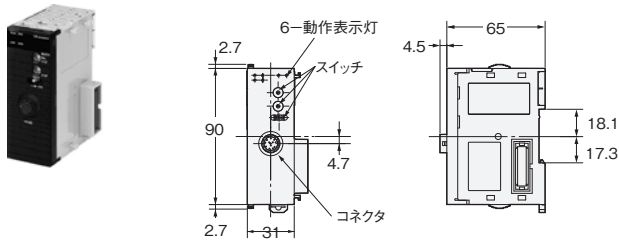
外形寸法

CADデータ マークの商品は、2次元CAD図面・3次元CADモデルのデータをご用意しています。CADデータは、www.fa.omron.co.jpからダウンロードができます。

(単位：mm)

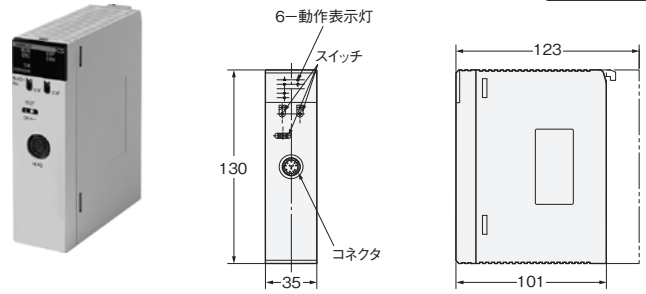
形CJ1W-V680C11

CADデータ



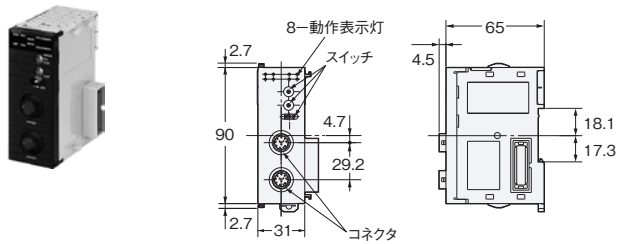
形CS1W-V680C11

CADデータ



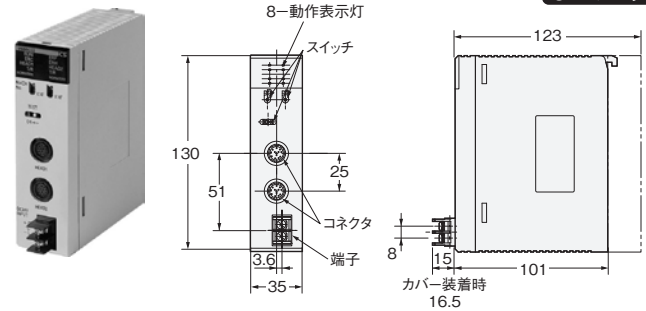
形CJ1W-V680C12

CADデータ



形CS1W-V680C12

CADデータ



関連マニュアル

Man.No	形式	マニュアル名称	用途	内容
SCHI-711	V680シリーズ 形CS1W-V680C11 形CS1W-V680C12 形CJ1W-V680C11 形CJ1W-V680C12	IDセンサユニット ユーザーズマニュアル	オムロン製PLCのCSシリーズ/ CJシリーズに接続して使用する とき	IDセンサユニット本体に関して、以下の内容を説明して います。 ・システム構成 ・CPUユニットとのデータ交換 ・IDセンサユニットの機能 ・IDセンサユニットの制御 ・アラーム発生時の処理
SDGR-703	V680シリーズ 形CJ1W-V680C11 形CJ1W-V680C12	IDセンサユニット ユーザーズマニュアル	オムロン製PLCのNJシリーズに 接続して使用するとき	IDセンサユニット本体に関して、以下の内容を説明して います。 ・システム構成 ・CPUユニットとのデータ交換 ・IDセンサユニットの機能 ・IDセンサユニットの制御 ・アラーム発生時の処理

オムロン商品ご購入のお客様へ

ご承諾事項

平素はオムロン株式会社(以下「当社」)の商品をご愛用いただき誠にありがとうございます。

「当社商品」のご購入について特別の合意がない場合には、お客様のご購入先にかかわらず、本ご承諾事項記載の条件を適用いたします。ご承諾のうえご注文ください。

1. 定義

本ご承諾事項中の用語の定義は次のとおりです。

- (1) 「当社商品」: 「当社」の F A システム機器、汎用制御機器、センシング機器、電子・機構部品
- (2) 「カタログ等」: 「当社商品」に関する、ベスト制御機器オムロン、電子・機構部品総合カタログ、その他のカタログ、仕様書、取扱説明書、マニュアル等であって電磁的方法で提供されるものも含みます。
- (3) 「利用条件等」: 「カタログ等」に記載の、「当社商品」の利用条件、定格、性能、動作環境、取り扱い方法、利用上の注意、禁止事項その他
- (4) 「お客様用途」: 「当社商品」のお客様におけるご利用方法であって、お客様が製造する部品、電子基板、機器、設備またはシステム等への「当社商品」の組み込み又は利用を含みます。
- (5) 「適合性等」: 「お客様用途」での「当社商品」の (a) 適合性、(b) 動作、(c) 第三者の知的財産の非侵害、(d) 法令の遵守および (e) 各種規格の遵守

2. 記載事項のご注意

「カタログ等」の記載内容については次の点をご理解ください。

- (1) 定格値および性能値は、単独試験における各条件のもとで得られた値であり、各定格値および性能値の複合条件のもとで得られる値を保証するものではありません。
- (2) 参考データはご参考として提供するもので、その範囲で常に正常に動作することを保証するものではありません。
- (3) 利用事例はご参考ですので、「当社」は「適合性等」について保証いたしかねます。
- (4) 「当社」は、改善や当社都合等により、「当社商品」の生産を中止し、または「当社商品」の仕様を変更することがあります。

3. ご利用にあたってのご注意

ご購入およびご利用に際しては次の点をご理解ください。

- (1) 定格・性能ほか「利用条件等」を遵守しご利用ください。
- (2) お客様自身にて「適合性等」をご確認いただき、「当社商品」のご利用の可否をご判断ください。
「当社」は「適合性等」を一切保証いたしかねます。
- (3) 「当社商品」がお客様のシステム全体の中で意図した用途に対して、適切に配電・設置されていることをお客様ご自身で、必ず事前に確認してください。
- (4) 「当社商品」をご使用の際には、(i) 定格および性能に対し余裕のある「当社商品」のご利用、冗長設計などの安全設計、(ii) 「当社商品」が故障しても、「お客様用途」の危険を最小にする安全設計、(iii) 利用者に危険を知らせるための、安全対策のシステム全体としての構築、(iv) 「当社商品」および「お客様用途」の定期的な保守、の各事項を実施してください。
- (5) 「当社」は DDoS 攻撃 (分散型 DoS 攻撃)、コンピュータウイルスその他の技術的な有害プログラム、不正アクセスにより、「当社商品」、インストールされたソフトウェア、またはすべてのコンピュータ機器、コンピュータプログラム、ネットワーク、データベースが感染したとしても、そのことにより直接または間接的に生じた損失、損害その他の費用について一切責任を負わないものとします。
お客様ご自身にて、(i) アンチウイルス保護、(ii) データ入出力、(iii) 紛失データの復元、(iv) 「当社商品」またはインストールされたソフトウェアに対するコンピュータウイルス感染防止、(v) 「当社商品」に対する不正アクセス防止についての十分な措置を講じてください。

- (6) 「当社商品」は、一般工業製品向けの汎用品として設計製造されています。従いまして、次に掲げる用途での使用は意図しておらず、お客様が「当社商品」をこれらの用途に使用される際には、「当社」は「当社商品」に対して一切保証をいたしません。ただし、次に掲げる用途であっても「当社」の意図した特別な商品用途の場合や特別の合意がある場合は除きます。
 - (a) 高い安全性が必要とされる用途 (例: 原子力制御設備、燃焼設備、航空・宇宙設備、鉄道設備、昇降設備、娯楽設備、医用機器、安全装置、その他生命・身体に危険が及ぶ用途)
 - (b) 高い信頼性が必要な用途 (例: ガス・水道・電気等の供給システム、24 時間連続運転システム、決済システムほか権利・財産を取扱う用途など)
 - (c) 厳しい条件または環境での用途 (例: 屋外に設置する設備、化学的汚染を被る設備、電磁的妨害を被る設備、振動・衝撃を受ける設備など)
 - (d) 「カタログ等」に記載のない条件や環境での用途
- (7) 上記 3. (6) (a) から (d) に記載されている他、「本カタログ等記載の商品」は自動車 (二輪車含む。以下同じ) 向けではありません。自動車に搭載する用途には利用しないで下さい。自動車搭載用商品については当社営業担当者にご相談ください。

4. 保証条件

「当社商品」の保証条件は次のとおりです。

- (1) 保証期間 ご購入後 1 年間といたします。
(ただし「カタログ等」に別途記載がある場合を除きます。)
- (2) 保証内容 故障した「当社商品」について、以下のいずれかを「当社」の任意の判断で実施します。
 - (a) 当社保守サービス拠点における故障した「当社商品」の無償修理 (ただし、電子・機構部品については、修理対応は行いません。)
 - (b) 故障した「当社商品」と同数の代替品の無償提供
- (3) 保証対象外 故障の原因が次のいずれかに該当する場合は、保証いたしません。
 - (a) 「当社商品」本来の使い方以外のご利用
 - (b) 「利用条件等」から外れたご利用
 - (c) 本ご承諾事項 3. ご利用にあたってのご注意 に反するご利用
 - (d) 「当社」以外による改造、修理による場合
 - (e) 「当社」以外の者によるソフトウェアプログラムによる場合
 - (f) 「当社」からの出荷時の科学・技術の水準では予見できなかった原因
 - (g) 上記のほか「当社」または「当社商品」以外の原因 (天災等の不可抗力を含む)

5. 責任の制限

本ご承諾事項に記載の保証が、「当社商品」に関する保証のすべてです。

「当社商品」に関連して生じた損害について、「当社」および「当社商品」の販売店は責任を負いません。

6. 輸出管理

「当社商品」または技術資料を、輸出または非居住者に提供する場合は、安全保障貿易管理に関する日本および関係各国の法令・規制を遵守ください。お客様が法令・規制に違反する場合には、「当社商品」または技術資料をご提供できない場合があります。

- ご使用上の注意事項等、ご使用の際に必要な内容については、本誌またはユーザーズマニュアルに掲載しております。
- 本誌にご使用上の注意事項等の掲載がない場合は、ユーザーズマニュアルのご使用上の注意事項等を必ずお読みください。
- 本製品の内、外国為替及び外国貿易法に定める輸出許可、承認対象貨物(又は技術)に該当するものを輸出(又は非居住者に提供)する場合は同法に基づく輸出許可、承認(又は役務取引許可)が必要です。

オムロン株式会社 インダストリアルオートメーションビジネスカンパニー

製品に関するお問い合わせ先

お客様
相談室

フリー
通話 0120-919-066

携帯電話・IP 電話などではご利用いただけませんので、右記の電話番号へおかけください。

055-982-5015

(通話料がかかります)

受付時間: 9:00~19:00 (12/31~1/3 を除く)

オムロンFAクイックチャット

www.fa.omron.co.jp/contact/tech/chat/

技術相談員にチャットでお問い合わせいただけます。(I-Web メンバース限定)



受付時間: 平日 9:00~12:00 / 13:00~17:00 (土日祝日・年末年始・当社休業日を除く)

※受付時間、営業日は変更の可能性がございます。最新情報はリンク先をご確認ください。

その他のお問い合わせ:

納期・価格・サンプル・仕様書は貴社のお取引先、または貴社担当オムロン販売員にご相談ください。
オムロン制御機器販売店やオムロン販売拠点は、Web ページでご案内しています。

オムロン制御機器の最新情報をご覧ください。

www.fa.omron.co.jp

緊急時のご購入にもご利用ください。