

# 形C4V

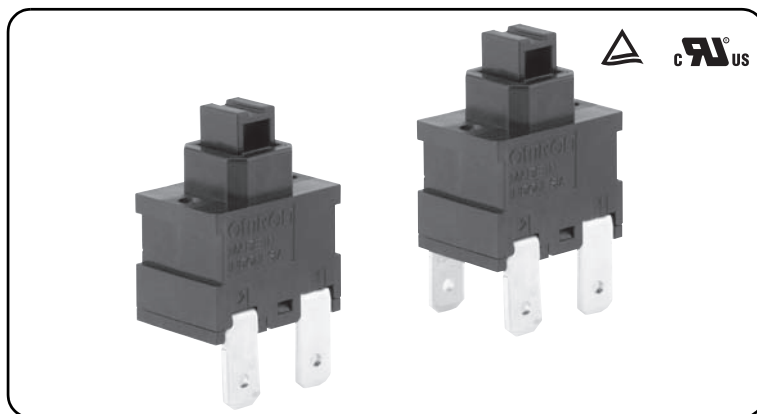
小形電源スイッチ

CSM\_C4V\_DS\_J\_1\_3

## 8 A開閉可能な 小形電源スイッチ

- 独自のスナップ機構でパワー負荷開閉が可能。
- 切れ味のよい、良好な操作感を実現。
- 接点ギャップは3mm以上を確保。
- UL、cUL規格取得、EN規格適合品。

RoHS適合 (詳細は「正しくお使いください」をご覧ください。)



### 種類 (納期についてはお取引先会社にお問い合わせください。)

動作機能	モーメンタリ(自動復帰型)		オルタネート(位置保持型)	
	1極単投形	2極単投形	1極単投形	2極単投形
接触形式				
形式	形C4V-811M-D	形C4V-821M	形C4V-811A-D	形C4V-821A

### 定格/性能

定格(抵抗負荷)	AC125/250V 8A	
使用周囲温度	-10°C~+55°C 60%RH以下(ただし、氷結、結露しないこと)	
使用周囲湿度	45~85%RH(+5~35°Cにて)	
絶縁抵抗	100MΩ以上(DC500V絶縁抵抗計にて)	
接触抵抗(初期値)	50mΩ以下(DC6V 1A通電)	
耐電圧	同極端子間	AC3,000V 50/60Hz 1min
	異極端子間	AC3,000V 50/60Hz 1min
	充電金属部とアース間	AC3,000V 50/60Hz 1min
振動	誤動作	10~55Hz 複振幅1.5mm
衝撃	誤動作	147m/s <sup>2</sup> 以上
耐久性	機械的	10,000回以上
	電氣的	10,000回以上
保護構造		IEC IP00
操作力		最大7N

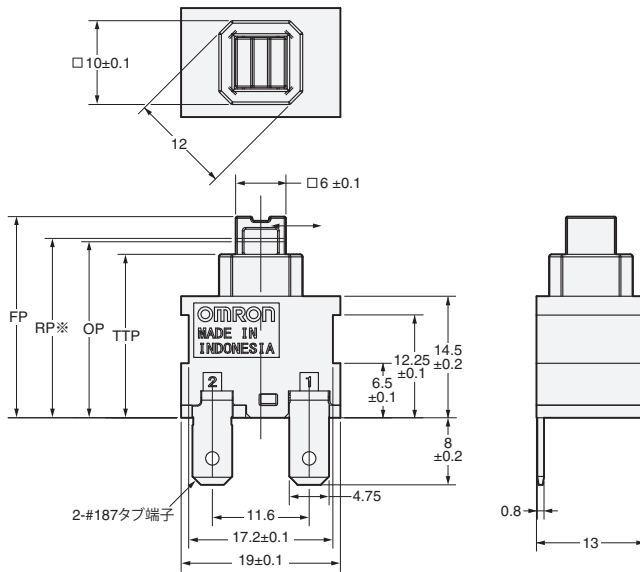
### 安全規格認証定格

- UL(UL1054/CSA C22.2 No.55)  
8A 250VAC
- TÜV(EN61058-1)  
8A 250VAC

## ■外形寸法

(単位:mm)

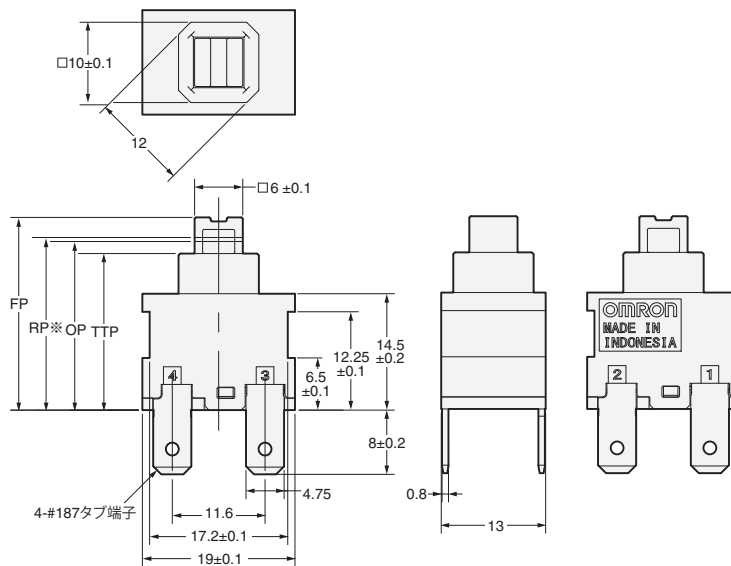
### ●1極単投形



動作に必要な力	OF	最大 7N
自由位置	FP	24.0±0.2mm
動作位置	OP	最小 21mm
動作限度位置	TTP	19.5±0.2mm
もどりの位置	RP	最小 21.5mm
セット位置	SP	21.4±0.3mm

※ 印部：オルタネートタイプは、SPと なります。

### ●2極単投形

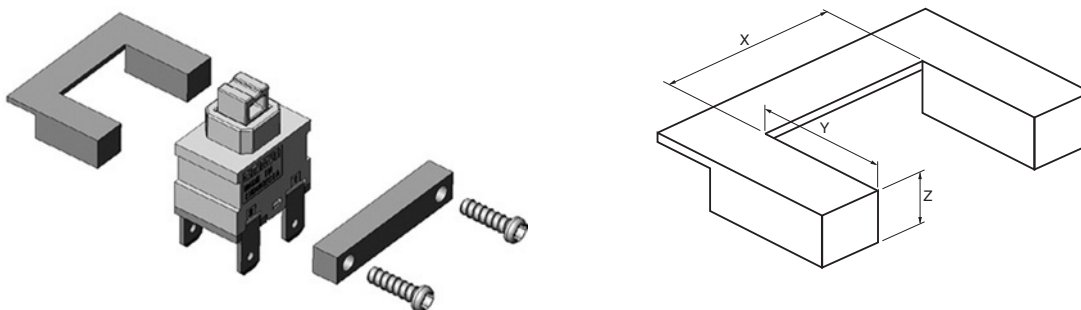


動作に必要な力	OF	最大 7N
自由位置	FP	24.0±0.2mm
動作位置	OP	最小 21mm
動作限度位置	TTP	19.5±0.2mm
もどりの位置	RP	最小 21.5mm
セット位置	SP	21.4±0.3mm

※ 印部：オルタネートタイプは、SPと なります。

注. 上記外形寸法図中、指定のない部分の寸法公差は±0.4mmです。

## ■パネル加工図



(上図は取り付け例のイメージです)

方向	寸法(mm)
X方向	17.4 <sup>+0.15</sup> <sub>0</sub>
Y方向	13.2 <sup>+0.15</sup> <sub>0</sub>
Z方向	5.5 <sup>0</sup> <sub>-0.15</sub>

## ■正しくお使いください

## ⚠ 警告

スイッチへ通電したまま配線作業を行わないでください。

また、通電中は端子に触らないでください。

感電の恐れがあります。



## 安全上の要点

- ・電気定格内でご使用ください。
- ・電気定格を超えてご使用されますと、スイッチの耐久性を短くするばかりでなく、発熱・焼損などの危険も予想されます。
- ・開閉時の瞬時電圧・電流も含めて定格電圧・定格電流の範囲でご使用ください。

## 使用上の注意

## ●取り付けについて

- ・取り付けフレーム側が金属の場合は、端子部配線後の沿面・空間距離にご注意ください。

## ●配線について

- ・タブ端子としてご使用の場合は、4.8×0.8mmタブ端子(#187)に適合するリセプタクルをご使用ください。
- ・使用する電線は、ご使用される負荷(電流)に対して適切なサイズのものをご使用ください。
- ・微小負荷回路の開閉に用いると性能を損なう恐れがありますので、実使用状態での確認をお願いいたします。
- ・はんだづけ端子としても使用可能ですが、安全規格上ははんだづけ端子として満足しません。
- ・規格認定が必要な場合はタブ端子としてご使用ください。
- ・手はんだの場合、60Wのはんだごて(こて先温度350℃MAX)にて5秒以内とし、端子部に力を加えないようにしてください。
- ・こて先を端子の根元側にあてると、ハウジングやベースが変形する原因となります。
- ・本製品は、フローはんだ、リフローはんだには対応していません。
- ・フラックス浸入や熱変形による故障の原因となります。

## ●保管・使用環境について

- ・本製品の保管中における端子部の変色などの劣化を防ぐために、以下の条件での長期保管・使用は避けてください。

- ①高温、高湿の環境下
- ②腐食ガスの雰囲気中
- ③直射日光のあたる場所
- ④潮風のあたる場所

また、当スイッチはシールタイプではないため、水や油、塵埃のかかる場所への設置、ご使用は避けてください。

- ・スイッチが氷結、結露しないようにお願いします。

## ●取り扱いについて

- ・スイッチを落下させないでください。破損や変形などの原因となります。
- ・製品に変形、変質をきたす力を加えないでください。
- ・操作部に30N以上の荷重を加えないようにしてください。
- ・また、操作方向以外の荷重を加えないようにしてください。

## ●RoHS指令への適合

「RoHS適合」と記載した商品形式には下記の6物質が含まれていないことを示しています。

## &lt;参考&gt;

6物質の適合判定には次の基準を用いています。

鉛	: 1000ppm以下
水銀	: 1000ppm以下
カドミウム	: 100ppm以下
六価クロム	: 1000ppm以下
PBB	: 1000ppm以下
PBDE	: 1000ppm以下

# オムロン商品ご購入のお客様へ

## ご承諾事項

平素はオムロン株式会社(以下「当社」)の商品をご愛用いただき誠にありがとうございます。  
「当社商品」のご購入について特別の合意がない場合には、お客様のご購入先にかかわらず、本ご承諾事項記載の条件を適用いたします。  
ご承諾のうえご注文ください。

### 1. 定義

本ご承諾事項中の用語の定義は次のとおりです。

- (1) 「当社商品」: 「当社」のF Aシステム機器、汎用制御機器、センシング機器、電子・機構部品
- (2) 「カタログ等」: 「当社商品」に関する、ベスト制御機器カタログ、電子・機構部品総合カタログ、その他のカタログ、仕様書、取扱説明書、マニュアル等であって電磁的方法で提供されるものを含みます。
- (3) 「利用条件等」: 「カタログ等」に記載の、「当社商品」の利用条件、定格、性能、動作環境、取り扱い方法、利用上の注意、禁止事項その他
- (4) 「お客様用途」: 「当社商品」のお客様におけるご利用方法であって、お客様が製造する部品、電子基板、機器、設備またはシステム等への「当社商品」の組み込み又は利用を含みます。
- (5) 「適合性等」: 「お客様用途」での「当社商品」の(a)適合性、(b)動作、(c)第三者の知的財産の非侵害、(d)法令の遵守および(e)各種規格の遵守

### 2. 記載事項のご注意

「カタログ等」の記載内容については次の点をご理解ください。

- (1) 定格値および性能値は、単独試験における各条件のもとで得られた値であり、各定格値および性能値の複合条件のもとで得られる値を保証するものではありません。
- (2) 参考データはご参考として提供するもので、その範囲で常に正常に動作することを保証するものではありません。
- (3) 利用事例はご参考ですので、「当社」は「適合性等」について保証いたしかねます。
- (4) 「当社」は、改善や当社都合等により、「当社商品」の生産を中止し、または「当社商品」の仕様を変更することがあります。

### 3. ご利用にあたってのご注意

ご購入およびご利用に際しては次の点をご理解ください。

- (1) 定格・性能ほか「利用条件等」を遵守しご利用ください。
- (2) お客様ご自身にて「適合性等」をご確認いただき、「当社商品」のご利用の可否をご判断ください。  
「当社」は「適合性等」を一切保証いたしかねます。
- (3) 「当社商品」がお客様のシステム全体の中で意図した用途に対して、適切に配電・設置されていることをお客様ご自身で、必ず事前に確認してください。
- (4) 「当社商品」をご使用の際には、( )定格および性能に対し余裕のある「当社商品」のご利用、冗長設計などの安全設計、( )「当社商品」が故障しても、「お客様用途」の危険を最小にする安全設計、( )利用者に危険を知らせるための、安全対策のシステム全体としての構築、( )「当社商品」および「お客様用途」の定期的な保守、の各事項を実施してください。

- (5) 「当社商品」は、一般工業製品向けの汎用品として設計製造されています。従いまして、次に掲げる用途での使用は意図しておらず、お客様が「当社商品」をこれらの用途に使用される際には、「当社」は「当社商品」に対して一切保証をいたしません。ただし、次に掲げる用途であっても「当社」の意図した特別な商品用途の場合や特別の合意がある場合は除きます。
  - (a) 高い安全性が必要とされる用途(例: 原子力制御設備、燃焼設備、航空・宇宙設備、鉄道設備、昇降設備、娯楽設備、医用機器、安全装置、その他生命・身体に危険が及びうる用途)
  - (b) 高い信頼性が必要な用途(例: ガス・水道・電気等の供給システム、24時間連続運転システム、決済システムほか権利・財産を取扱う用途など)
  - (c) 厳しい条件または環境での用途(例: 屋外に設置する設備、化学的汚染を被る設備、電磁的妨害を被る設備、振動・衝撃を受ける設備など)
  - (d) 「カタログ等」に記載のない条件や環境での用途
- (6) 上記3.(5)(a)から(d)に記載されている他、「本カタログ等記載の商品」は自動車(二輪車含む。以下同じ)向けではありません。自動車に搭載する用途には利用しないで下さい。自動車搭載用商品については当社営業担当者にご相談ください。

### 4. 保証条件

「当社商品」の保証条件は次のとおりです。

- (1) 保証期間 ご購入後1年間といたします。  
(ただし「カタログ等」に別途記載がある場合を除きます。)
- (2) 保証内容 故障した「当社商品」について、以下のいずれかを「当社」の任意の判断で実施します。
  - (a) 当社保守サービス拠点における故障した「当社商品」の無償修理  
(ただし、電子・機構部品については、修理対応は行いません。)
  - (b) 故障した「当社商品」と同数の代替品の無償提供
- (3) 保証対象外 故障の原因が次のいずれかに該当する場合は、保証いたしません。
  - (a) 「当社商品」本来の使い方以外のご利用
  - (b) 「利用条件等」から外れたご利用
  - (c) 本ご承諾事項3. ご利用にあたってのご注意に反するご利用
  - (d) 「当社」以外による改造、修理による場合
  - (e) 「当社」以外の者によるソフトウェアプログラムによる場合
  - (f) 「当社」からの出荷時の科学・技術の水準では予見できなかった原因
  - (g) 上記のほか「当社」または「当社商品」以外の原因(天災等の不可抗力を含む)

### 5. 責任の制限

本ご承諾事項に記載の保証が、「当社商品」に関する保証のすべてです。

「当社商品」に関連して生じた損害について、「当社」および「当社商品」の販売店は責任を負いません。

### 6. 輸出管理

「当社商品」または技術資料を、輸出または非居住者に提供する場合、安全保障貿易管理に関する日本および関係各国の法令・規制を遵守ください。お客様が法令・規則に違反する場合には、「当社商品」または技術資料をご提供できない場合があります。

本誌には主に機種のご選定に必要な内容を掲載し、ご使用上の注意事項等は掲載しておりません。

ご使用上の注意事項等、ご使用の際に必要な内容については、必ずユーザーズマニュアルをお読みください。

本製品の内外、外国為替及び外国貿易法に定める輸出許可、承認対象貨物(又は技術)に該当するものを輸出(又は非居住者に提供)する場合は同法に基づく輸出許可、承認(又は役務取引許可)が必要です。

## オムロン株式会社 インダストリアルオートメーションビジネスカンパニー

### 製品に関するお問い合わせ先

お客様相談室

フリーダイヤル **0120-919-066**

携帯電話・PHS・IPなどではご利用いただけませんので、下記の電話番号へおかけください。

電話 **055-982-5015**(通話料がかかります)

営業時間: 8:00 ~ 21:00

営業日: 365日

FAXやWebページでもお問い合わせいただけます。

FAX 055-982-5051 / [www.fa.omron.co.jp](http://www.fa.omron.co.jp)

その他のお問い合わせ先

納期・価格・サンプル・仕様書は貴社のお取引先、または貴社担当オムロン販売員にご相談ください。  
オムロン制御機器販売店やオムロン販売拠点は、Webページでご案内しています。

オムロン制御機器の最新情報をご覧いただけます。

**www.fa.omron.co.jp**

緊急時のご購入にもご利用ください。