

押しボタンスイッチ C2UW

無線ハンドスイッチ





- 柔軟で自由の高い操作性をワイヤレスが実現
ケーブルの汚れ、断線、混線の心配がありません
- 照準機能なども追加できるサブボタンつき
- メインスイッチは2段階出力
- 人間工学に基づいた握りやすいデザイン
- 同じデザインの有線タイプもラインナップ化

 8 ページの「正しくお使いください」をご覧ください。



種類 (納期についてはお取引先会社にお問い合わせください。)

形式基準

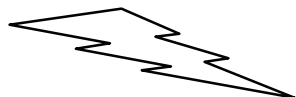
タイプ		形状	形式	対象エリア
無線	ハンドスイッチ		形C2UW-LP-I DA	日本・アメリカ・カナダ・欧州(EU)・韓国・オーストラリア・インド・ブラジル(2018年8月時点) ※最新の無線認証取得国に関してはお問い合わせください。
	ホルダ		形C2UW-LU DA	
	接続用ケーブル		形C2UW-WH-1M	
有線	ハンドスイッチ		形C2UW-DS DA	—

注. 医療機器向けは別形式のご用意がございます。詳細はお問い合わせください。

システム構成



無線ハンドスイッチ
形C2UW-LP-I DA



ハンドスイッチから操作信号を発信
ホルダは信号を受信し、本体へ信号を送ります。



無線ホルダ
形C2UW-LU DA

+



接続用ケーブル
形C2UW-WH-1M

+

お客様装置

C2UW

性能

項目	形C2UW-LP-I DA	形C2UW-LU DA	形C2UW-DS DA		
規格	Bluetooth 4.0 Low Energy SIG認証取得済 ※認証取得国(2018年8月時点)		—		
周波数	2.4GHz帯(2.402GHz~2.480GHz) *				
通信範囲	約10m				
応答時間	スイッチ押下時: 70msec(最大) スイッチ解放時: 50msec(最大) ※タッチセンサ有効設定時				
接続数	最大1	最大2 (1台のハンドスイッチに2台まで接続可能)			
許容操作ひん度	60回/min 以下				
衝撃	誤動作	最大300m/s ²			
振動	耐久	周波数10~55Hz 複振幅1.5mm			
耐久性	機械的	メインスイッチ	40万回以上(60回/min)	—	40万回以上(60回/min)
		サブスイッチ	40万回以上(60回/min)	—	40万回以上(60回/min)
コード引張強度		—	100N・1分間	29.4N・1分間	
使用温度範囲		0°C~+40°C(ただし、氷結、結露しないこと)			
使用湿度範囲		90%RH以下(+5~35°Cにて)			
質量		約70g(電池なし)	約120g	約170g(ハンドスイッチ) 約65g(ホルダ)	

注. 上記は初期における値です。

*本製品を使用すると電波干渉が発生することがあります。また、周囲環境から電波障害を受けることがあります。

定格

無線ハンドスイッチ 形C2UW-LP-I DA

定格	
定格電圧	3V
許容電圧範囲	2.1~3V

*電池：CR17345/CR123A規格互換の正規メーカー製リチウム一次電池をご使用願います。

絶対最大定格 (Ta=25°C)	
電源電圧	-0.3VDC以上、3.6VDC以下

無線ホルダ 形C2UW-LU DA

定格	
定格電圧	12~24V
許容電圧範囲	10.8~26.4VDC

消費電流		
消費電流	Typ.	Max.
	100mA	400mA

絶対最大定格 (Ta=25°C)			
入力端子	—	印加電圧	
	VIN-GND間	-0.3VDC以上、3.6VDC以下	
	—	連続負荷電流 (平均)	
	IN_COM-IN_READY1 間	50mA	
	IN_COM-IN_READY2 間	50mA	
出力端子	—	連続負荷電流 (ピークAC/DC)	負荷電圧 (ピークAC/DC)
	OUT_COM-OUT_SLV_SW1 間	500mA	60V
	OUT_COM-OUT_SLV_SW2 間		
	OUT_COM-OUT_SLV_SW3 間		

出力回路定格 (Ta=25°C)		
出力端子	Typ.	Max.
最大出力ON抵抗	1Ω	2Ω
開路時漏れ電流	—	1μA

有線ハンドスイッチ 形C2UW-DS DA

定格		
メインスイッチ	DC14V	10mA
	DC30V	0.1A
サブスイッチ	DC24V	50mA

(開閉回数：40万回)

(開閉回数：20万回)

(開閉回数：40万回)

動作特性(初期値特性)

無線ハンドスイッチ 形C2UW-LP-I DA、有線ハンドスイッチ 形C2UW-DS DA 共通

	項目	略号	単位	規格値
メイン スイッチ	動作に必要な力1	OF1	N	4.7±1.5
	動作に必要な力2	OF2	N	12.6±3.0
	動作までの動き1	PT1	mm	* (2.25)
	動作までの動き2	PT2	mm	* (10.75)
	全体の動き	TT	mm	* (15.5)
サブ スイッチ	動作に必要な力	OF	N	**最大4
	動作までの動き	PT	mm	* (0.25)

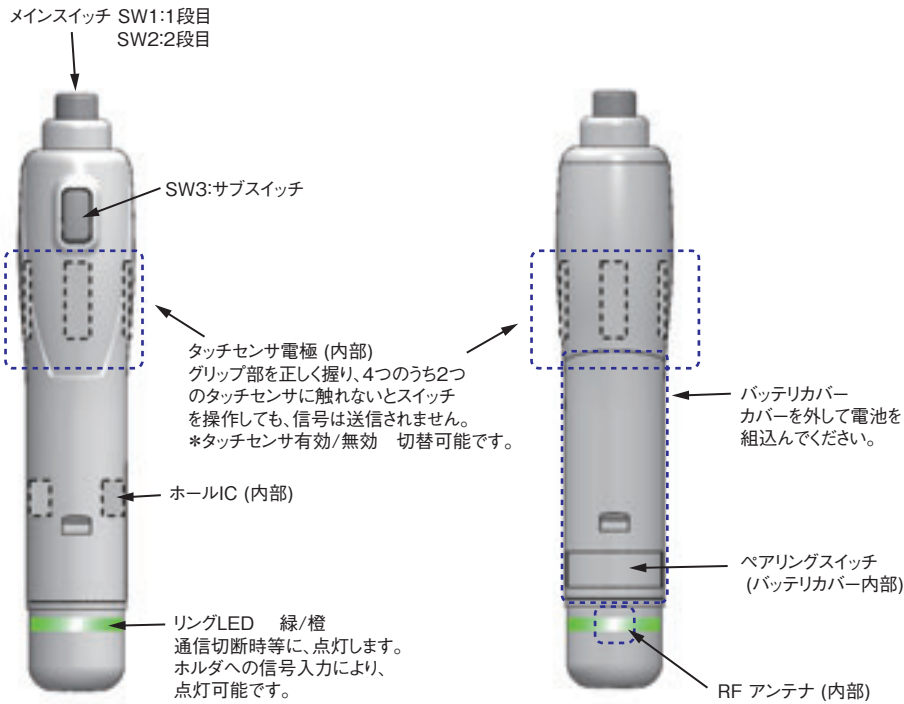
*参考値

**中央操作時

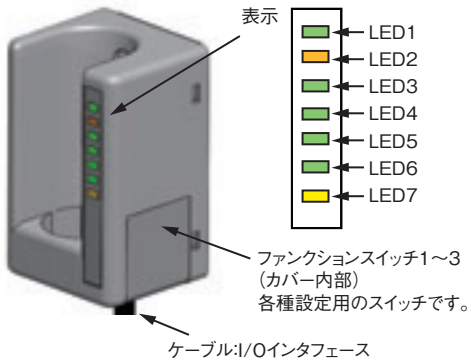
C2UW

各部の名称と動き (設定方法等、詳細はユーザーマニュアルを参照ください。)

無線ハンドスイッチ 形C2UW-LP-I DA



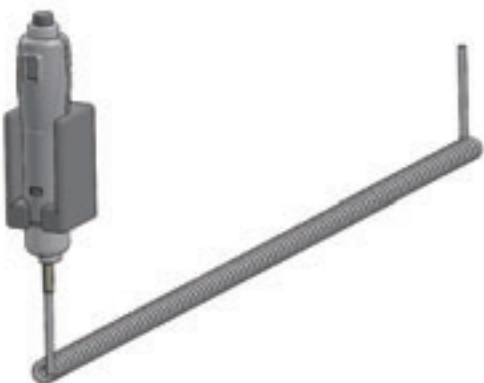
無線ホルダ 形C2UW-LU DA



無線ホルダ 表示説明

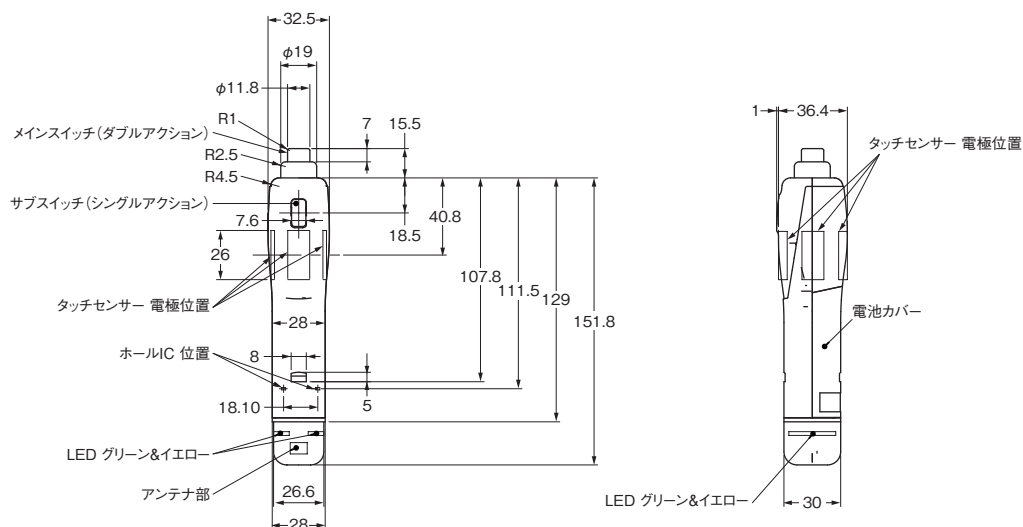
LED1 (緑)	POWER ON	無線ホルダに電源が供給され、内部回路が起動した際に点灯します。
LED2 (橙)	LOW BATTERY	無線ハンドスイッチのバッテ状態を通信により受信し表示します。無線ハンドスイッチの電池電圧が2.5V以下になると点滅します。無線ハンドスイッチの電池電圧が2.1V以下になると点灯します。速やかに電池交換を行ってください。
LED3 (緑)	LINK	無線通信が確立されると、点灯します。無線ハンドスイッチの状態が以下の場合は消灯します。 (1) ペアリングされていない状態 (2) 電源が供給されていない (3) 無線ハンドスイッチと無線ホルダの距離が離れ無線通信が確立できない場合 (4) スリープモードになっている場合(持ち去り防止機能タイムアウト、ホルダセット時)
LED4 (緑)	TOUCH SENSOR	タッチセンサが有効設定されている場合に点灯します。
LED5 (緑)	BUZZER	持ち去り防止機能が有効設定されている場合に点灯します。
LED6 (緑)	INPUT INDICATOR1	無線ハンドスイッチのSW1が操作された時に点灯します。
LED7 (黄)	INPUT INDICATOR2	無線ハンドスイッチのSW2が操作された時に点灯します。

有線ハンドスイッチ 形C2UW-DS DA

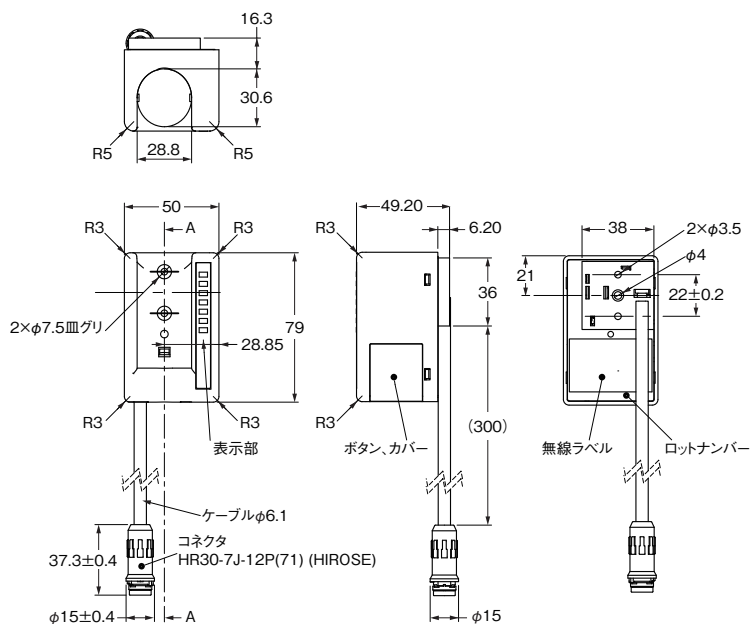


外形寸法

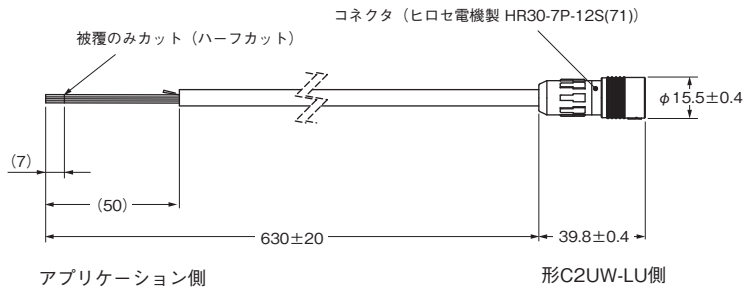
無線ハンドスイッチ 形C2UW-LP-I DA



無線ホルダ 形C2UW-LU DA

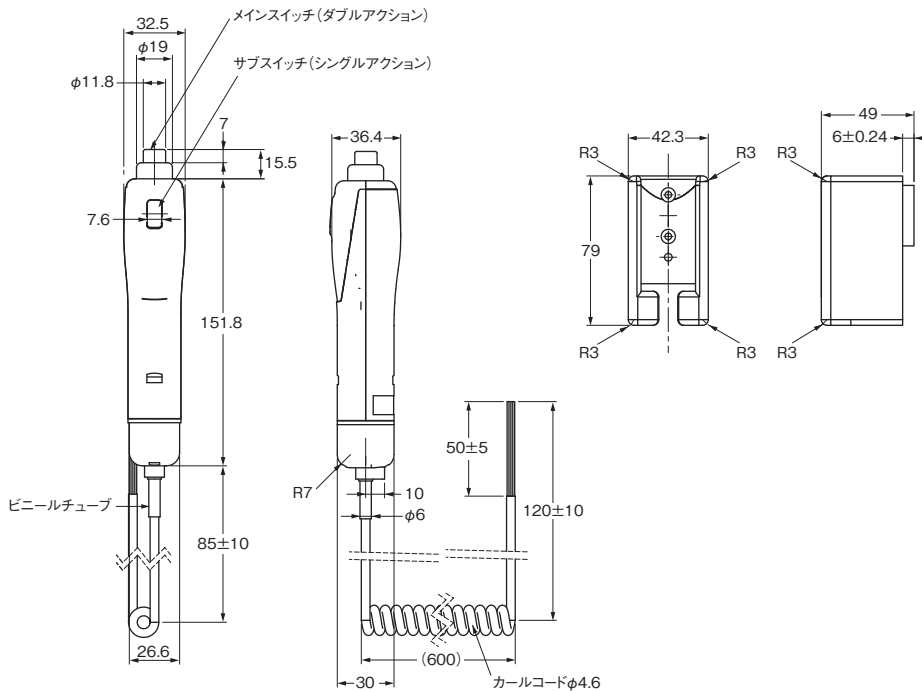


ケーブル 形C2UW-WH-1M



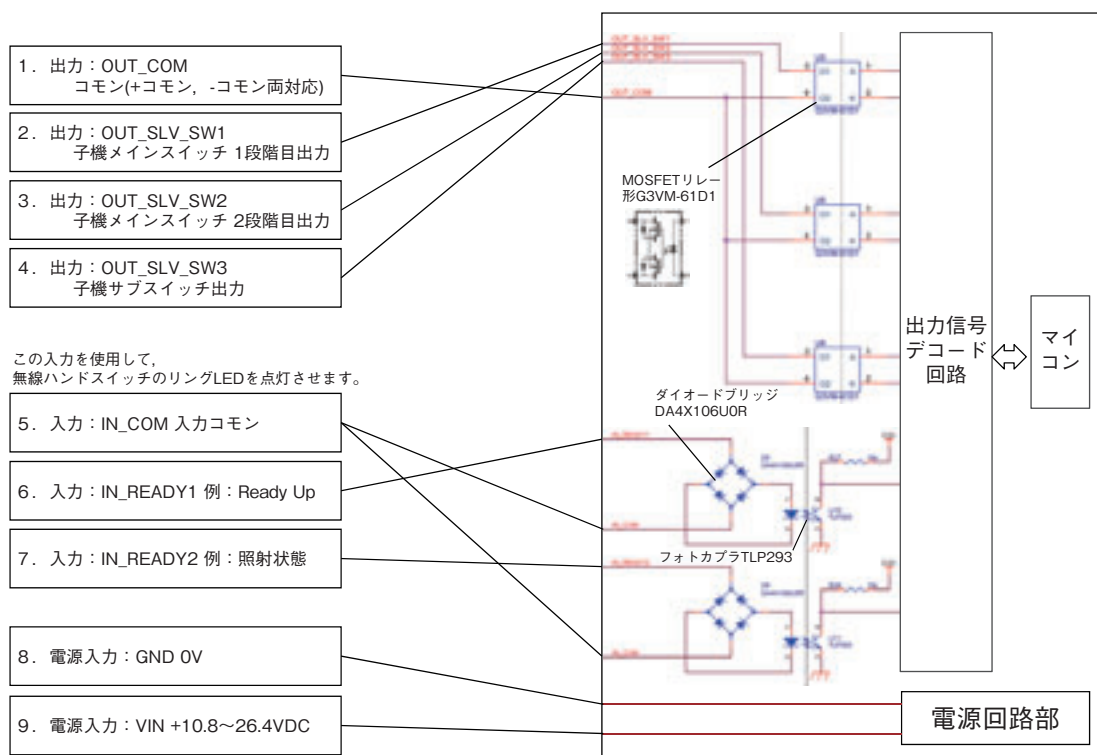
端子番号	記号	名称	配線色	入出力	説明
1	OUT_COM	出力コモン	橙線に黒印	出力	MOSFETリレー(オムロン 形G3VM-61D1)出力。 出力コモンGND接続・シンク出力または、出力コモン電源接続・ソース出力。 ※電流定格を満足するよう、MOSFETの仕様書を参照の上、必要に応じて電流制限抵抗を接続ください。
2	OUT_SLV_SW1	メインスイッチ一段目出力	橙線に赤印	出力	
3	OUT_SLV_SW2	メインスイッチ二段目出力	灰線に黒印	出力	
4	OUT_SLV_SW3	サブスイッチ出力	灰線に赤印	出力	
5	IN_COM	入力コモン	白線に黒印	入力	無線ハンドスイッチのLEDを点灯します。 ダイオードフルブリッジ(パナソニック DA4X106U0R)回路+フォトカプラ(東芝 TLP293)
6	IN_READY1	外部入力信号1	白線に赤印	入力	
7	IN_READY2	外部入力信号2	黄線に黒印	入力	※電流定格を満足するよう、各素子の仕様書を参照の上、必要に応じて電流制限抵抗を接続ください。
8	GND	電源グラウンド	黄線に赤印	入力	0VDC
9	VIN	電源入力	桃線に黒印	入力	10.8~26.4VDC

有線ハンドスイッチ 形C2UW-DS DA

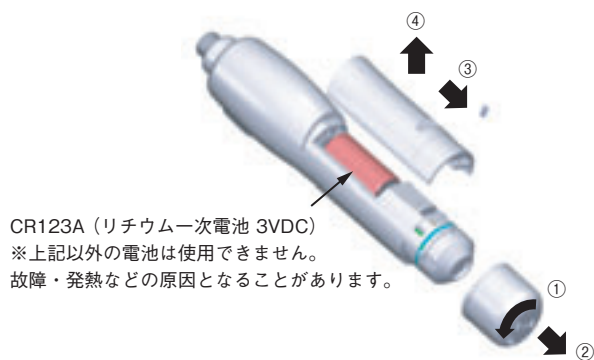


接続

ホルダ入出力部回路



推奨電池



CR123A (リチウム一次電池 3VDC)
※上記以外の電池は使用できません。
故障・発熱などの原因となることがあります。

電池カバーの開閉方法

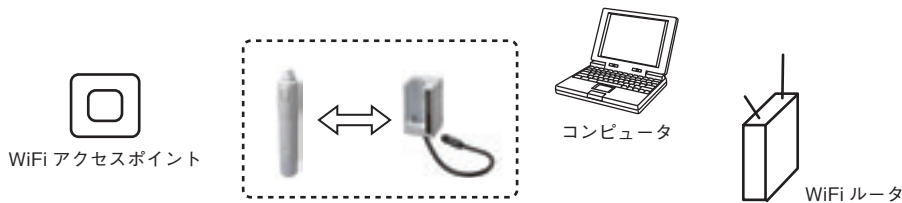
1. エンドキャップを反時計回りに90°回転します。
2. エンドキャップを引き抜きます。
3. バッテリカバーをエンドキャップ方向へスライドします。
4. バッテリカバーを持ち上げて外します。
5. カバーを閉じるときは、上記の手順を逆にします。

C2UW

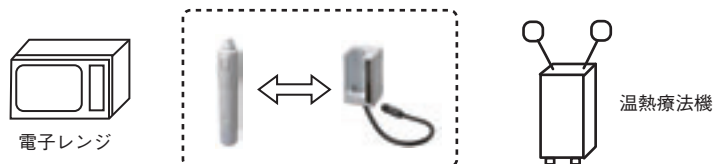
無線に関する注意事項

以下の環境でご使用になると、通信エラーが発生することがあります。
必ず事前に、無線環境を確認してください。

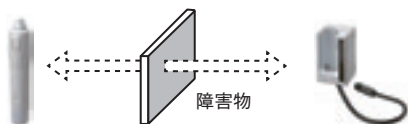
1. 2.4GHzを使用する、無線デバイス



2. マイクロ波を用いた電子レンジ・温熱療法器



3. ハンドスイッチとホルダ間の障害物



正しくお使いください

★必ず「共通の注意事項」を合わせてご覧の上、正しくお使い下さい。

安全上の要点

●電気定格について

・電気定格内でご使用ください。電気定格を超えてご使用されますとスイッチの耐久性を短くするばかりではなく、発熱・焼損などの危険も予想されます。開閉時の瞬時電圧・電流も含めて定格電圧・定格電流の範囲内でご使用ください。

使用上の注意

●配線

・はんだ処理をする時、ケーブル先端でのはんだ処理は60W、3秒以内で速やかに行ってください。

●洗浄について

・本スイッチは密閉構造になっていないため、洗浄はできません。洗浄を行うと、洗浄液と一緒にフラックスや基板上の異物がスイッチ内部に侵入し、故障の原因となります。

●使用、保管環境について

・硫化水素ガスなどの腐食性ガスならびに潮風が当たる場所、油がかかる場所、また直射日光が当たる場所での使用・保管はしないでください。
・目視で確認できる塵埃のかかる場所での使用・保管はしないでください。接触不良の原因となります。
・保管環境条件外に放置された場合、結露が発生した場合、落下された場合、および1年を超える長期保管の場合は、少なくとも動作特性・接触抵抗・絶縁抵抗・耐電圧の点検測定をお願いします。

オムロン株式会社 インダストリアルオートメーションビジネスカンパニー

製品に関するお問い合わせ先

お客様
相談室

フリー
通話 **0120-919-066**

携帯電話・IP電話などではご利用いただけ
ませんので、右記の電話番号へおかけください。
☎ **055-982-5015**
(通話料がかかります)

受付時間：9:00～19:00 (12/31～1/3を除く)

オムロンFAクイックチャット
www.fa.omron.co.jp/contact/tech/chat/

技術相談員にチャットでお問い合わせいただけます。(I-Webメンバーズ限定)

受付時間：平日9:00～12:00 / 13:00～17:00 (土日祝日・年末年始・当社休業日を除く)

※受付時間、営業日は変更の可能性があります。最新情報はリンク先をご確認ください。



その他のお問い合わせ：納期・価格・サンプル・仕様書は貴社のお取引先、または貴社担当オムロン販売員にご相談ください。オムロン制御機器販売店やオムロン販売拠点は、Webページでご案内しています。



オムロン制御機器の最新情報をご覧ください。緊急時のご購入にもご利用ください。

www.fa.omron.co.jp

本誌には主に機種のご選定に必要な内容を掲載しており、ご使用上の注意事項等を掲載していない製品も含まれています。

本誌に注意事項等の掲載のない製品につきましては、ユーザーズマニュアル掲載のご使用上の注意事項等、ご使用の際に必要な内容を必ずお読みください。

- 本誌に記載の商品の価格は、お取引先商社にお問い合わせください。
- ご注文の際には下記URLに掲載の「ご承諾事項」を必ずお読みください。
適合用途の条件、保証内容などご注文に際してのご承諾事項をご説明しております。
https://components.omron.com/jp-ja/sales_terms-and-conditions

オムロン商品のご用命は