

超薄形シール形サーフェスマウントタクトイルスイッチ B3SE

超薄形・シール形で高耐久性を実現した 基板表面実装形 6mm角タイプ

- ・高さ2mmの実現で機器の薄形化、小形化に貢献。
- ・シール構造IP67 (IEC-60529) 相当により塵埃の多い場所でも高い接触信頼性を確保。 ※端子部を除く
- ・シャープなクリック感と100万回の高耐久性を実現。
- ・高密度実装に適したサーフェスマウント端子タイプ。
- ・エンボステーピング梱包 標準リール2,000個に加えて100個の小口梱包リールも用意。



種類

(◎印の機種は標準在庫機種です。無印(受注生産機種)の納期についてはお取引先会社にお問い合わせください。)

6mm角タイプ						エンボステーピング	
6mm角タイプ	接点材質	プランジャの種類	高さ	動作に必要な力 (OF)	プランジャ色	形式	最小梱包単位
B3SE	銀メッキ		2.0mm	1.96N	青	形B3SE-1002P	2,000個
						◎形B3SE-1002P-R100	100個

注. 発注は、梱包単位の倍数でお願いします。

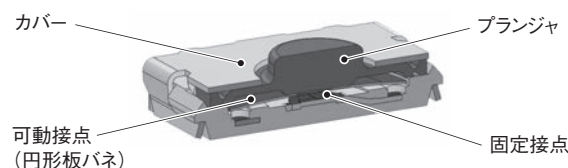
定格 / 性能

定格 (抵抗負荷)	DC3~12V 1~50mA
最小適用負荷 (参考値)	DC1V 10 μ A
使用温度範囲	-25~+70 $^{\circ}$ C 60%RH以下 (ただし、氷結、結露しないこと)
使用湿度範囲	35~85%RH (+5~+35 $^{\circ}$ Cにて)
接点構成	1a (常時開路接点)
接触抵抗 (初期値)	100m Ω 以下
絶縁抵抗	100M Ω 以上 (DC250V絶縁抵抗計にて)
耐電圧	AC250V 50/60Hz 1min
パウンシング	5ms以下
耐久振動	10~55Hz 複振幅1.5mm
耐久衝撃	最大980m/s ²
耐久性	100万回以上
保護構造	IEC IP67
洗浄	不可

動作特性

形式	項目	形B3SE-1002P
	動作に必要な力 (OF)	1.96 \pm 0.49N
	もどりの力 (RF)	最小0.35N
	動作までの動き (PT)	0.3 \pm 0.2mm

構造

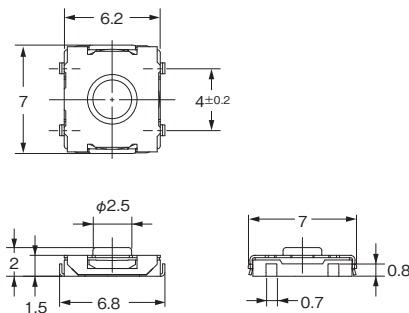
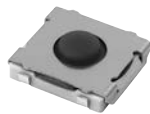


B3SE

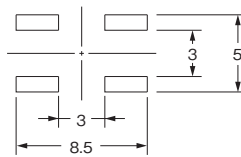
外形寸法

(単位:mm)

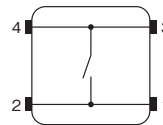
形B3SE-1002P
形B3SE-1002P-R100



プリント基板パッド寸法例
(TOP VIEW)



端子配置/内部接続
(TOP VIEW)



注. 上記、各種類の外形寸法図中、指定のない部分の寸法公差は±0.4mmです。

正しくお使いください

一般的な共通の注意事項については、「電子・機構部品 総合カタログ(カタログ番号:SAOO-213)」をご使用前に必ずお読みください。

オムロン株式会社 インダストリアルオートメーションビジネスカンパニー

製品に関するお問い合わせ先

お客様
相談室



フリー通話 **0120-919-066**

携帯電話・IP電話などではご利用いただけませんので、右記の電話番号へおかけください。(通話料がかかります)

055-982-5015

受付時間: 9:00~19:00 (12/31~1/3を除く)

クイック オムロン



オムロンFAクイックチャット

www.fa.omron.co.jp/contact/tech/chat/

技術相談員にチャットでお問い合わせいただけます。(I-Webメンバーズ限定)

受付時間: 平日9:00~12:00 / 13:00~17:00 (土日祝日・年末年始・当社休業日を除く)

※受付時間、営業日は変更の可能性がございます。最新情報はリンク先をご確認ください。



その他のお問い合わせ: 納期・価格・サンプル・仕様書は貴社のお取引先、または貴社担当オムロン販売員にご相談ください。オムロン制御機器販売店やオムロン販売拠点は、Webページでご案内しています。



オムロン制御機器の最新情報をご覧ください。緊急時のご購入にもご利用ください。

www.fa.omron.co.jp

本誌には主に機種のご選定に必要な内容を掲載しており、ご使用上の注意事項等を掲載していない製品も含まれています。

本誌に注意事項等の掲載のない製品につきましては、ユーザーズマニュアル掲載のご使用上の注意事項等、ご使用の際に必要な内容を必ずお読みください。

- 本誌に記載の商品の価格は、お取引先弊社にお問い合わせください。
- ご注文の際には下記URLに掲載の「ご承諾事項」を必ずお読みください。
適応用途の条件、保証内容などご注文に際してのご承諾事項をご説明しております。
https://components.omron.com/jp-ja/sales_terms-and-conditions

オムロン商品のご用命は