

# 形 B3AL

ロングストローク・タクトイルスイッチ

## 高荷重と高耐久性を両立した ロングストローク・ タクトイルスイッチ

- ・高荷重タイプでも高耐久性を実現。  
(参考値:OF=5N、耐久性50万回)
- ・スイッチの内部構造にゴムプランジャを採用することによりロングストロークを実現。



### 形式基準

形 B3AL-□□□□□□-□  
基本形式 ① ② ③ ④ ⑤ ⑥

#### ①スイッチ形状 (外形など)

表示記号	表示記号の意味
1	標準

#### ②仕様 (端子形状など)

表示記号	表示記号の意味
0	標準

#### ③押ボタンの種類 (高さ、形状)

表示記号	表示記号の意味
0	標準

#### ④動作荷重

表示記号	表示記号の意味
0	1.96 N
1	2.45 N
2	3.00 N
3	3.50 N
4	5.00 N
5	4.50 N
6	4.00 N

#### ⑤包装形態

表示記号	表示記号の意味
無表示	袋
P	テープリール

#### ⑥特殊仕様

表示記号	表示記号の意味
MS	ミドルストロークタイプ

## 種類／動作特性 (納期についてはお取引先会社にお問い合わせください。)

ボタン色			黒				
動作に必要な力 (OF)			1.96±0.59N	2.45±0.69N	3.00±0.90N	3.50±1.05N	4.00±1.20N
もどりの力 (RF)			Min. 0.24N	Min. 0.49N	Min. 0.60N	Min. 0.70N	Min. 0.70N
動作までの動き (PT)			1.3+0.2/-0.3mm				
梱包形態	袋入り	形式	形B3AL-1000	形B3AL-1001	形B3AL-1002	形B3AL-1003	形B3AL-1006
		最小梱包単位	10個				
梱包形態	エンボステーピング	形式	形B3AL-1000P	形B3AL-1001P	形B3AL-1002P	形B3AL-1003P	形B3AL-1006P
		最小梱包単位	1,400個				

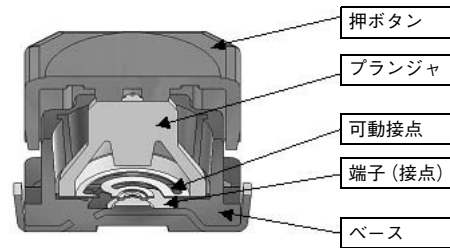
ボタン色			黒			
動作に必要な力 (OF)			4.50±1.35N	5.00±1.50N	3.00±0.90N	3.50±1.05N
もどりの力 (RF)			Min. 0.70N	Min. 1.00N	Min. 0.60N	Min. 0.70N
動作までの動き (PT)			1.3+0.2/-0.3mm		1.0±0.25mm	
梱包形態	袋入り	形式	形B3AL-1005	形B3AL-1004	形B3AL-1002-MS	形B3AL-1003-MS
		最小梱包単位	10個			
梱包形態	エンボステーピング	形式	形B3AL-1005P	形B3AL-1004P	形B3AL-1002P-MS	形B3AL-1003P-MS
		最小梱包単位	1,400個			

B3AL

## 性能

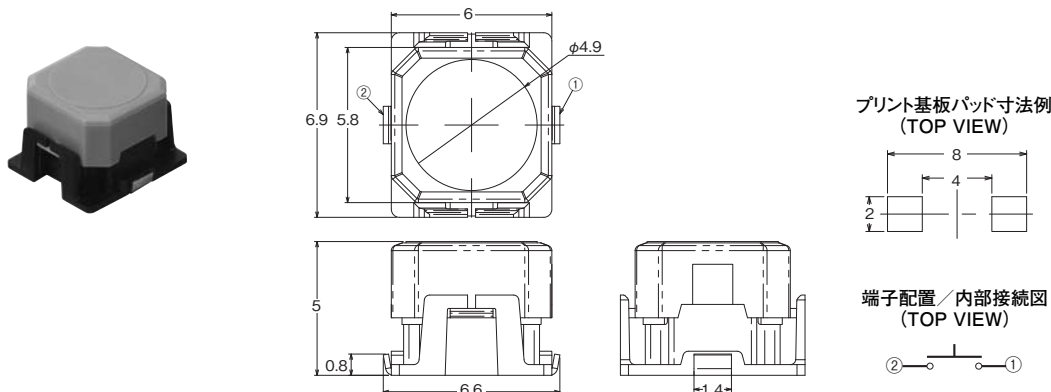
定格(抵抗負荷)	DC5~16V 1~50mA	
使用温度範囲	-40~+90℃ 60%RH以下 (ただし、氷結、結露しないこと)	
使用湿度範囲	35~85%RH (+5~+35℃にて)	
接点構成	1a (常時開路接点)	
接触抵抗	100mΩ以下	
絶縁抵抗	100MΩ以上 (DC500V絶縁抵抗計にて)	
耐電圧	AC250V 50/60Hz 1min	
バウシング	5ms以下 (プランジャ中央部を3~4回/秒の速度で打鍵)	
振動	誤動作	10~55Hz 複振幅1.5mm
	耐久	最大1,000m/s <sup>2</sup>
衝撃	誤動作	最大100m/s <sup>2</sup>
	耐久性	形B3AL-1000P : 100万回以上 形B3AL-1001P : 100万回以上 形B3AL-1002P : 100万回以上 形B3AL-1003P : 100万回以上 形B3AL-1004P : 50万回以上 形B3AL-1005P : 100万回以上 形B3AL-1006P : 100万回以上 形B3AL-1002P-MS : 100万回以上 形B3AL-1003P-MS : 100万回以上
質量	約0.18g	

## 接点仕様



## 外形寸法

(単位: mm)



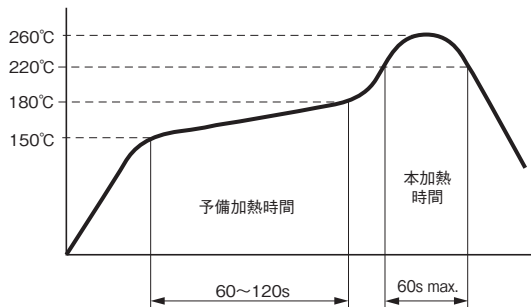
注. 上記、各機種の外形式寸法図中、指定のない部分の寸法公差は±0.4mmです。  
スイッチ本体には端子番号の表示はありません。

## 正しくお使いください

★必ず「共通の注意事項」を合わせてご覧の上、正しくお使いください。

### ●はんだづけについて

リフロー炉でのはんだづけは、下図の端子部温度プロファイルの範囲で行ってください。



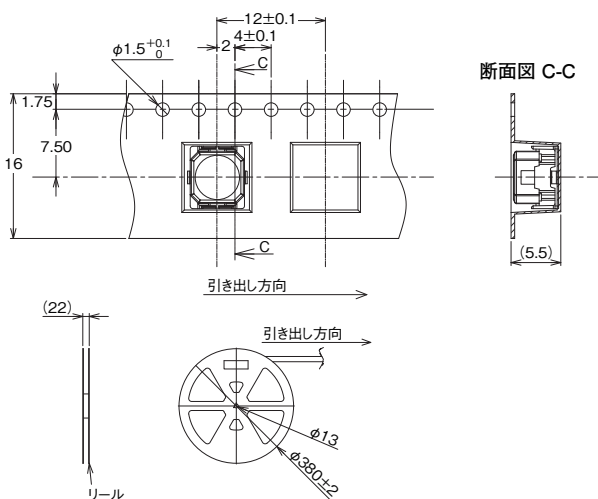
### ●洗浄について

当スイッチの洗浄はできません。

洗浄を行うと、洗浄液と一緒にフラックスや基板上的の異物がスイッチ内部に浸入し、故障の原因となります。

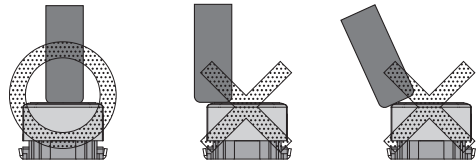
### ●包装仕様について

形B3ALのエンボステーピングの包装仕様は以下の通りです。



### ●操作方法について

- ①大きな力での繰り返し操作はしないでください。プランジャが押し込まれた状態からの更なる加圧や、過大荷重の印加は部品の変形を生じ、動作不良の原因となります。
- ②プランジャが垂直方向からまっすぐに動作するようにスイッチをセットしてください。プランジャの端押しや斜め方向からの操作は、部品の変形、破損を生じ、耐久性低下、動作不良の原因となります。
- ③操作部材はφ3mm以上の丸棒を推奨します。



### ●耐塵対策について

当スイッチは粉塵の発生する場所での実装および使用はしないでください。

やむを得ずご使用の際はシートなどによる保護対策を行ってください。

### ●防水、防滴について

当スイッチは防水、防滴構造ではありません。水のかかる場所への設置、ご使用は避けてください。



A large grid of dashed lines for writing, consisting of 20 columns and 30 rows.

MEMO

A large grid of dashed lines for writing, consisting of 20 columns and 30 rows of squares.

オムロン商品ご購入のお客様へ

## ご承諾事項

平素はオムロン株式会社(以下「当社」)の商品をご愛用いただき誠にありがとうございます。  
「当社商品」のご購入について特別の合意がない場合には、お客様のご購入先にかかわらず、本ご承諾事項記載の条件を適用いたします。ご承諾のうえご注文ください。

### 1. 定義

本ご承諾事項中の用語の定義は次のとおりです。

- ① 「当社商品」: 「当社」のFAシステム機器、汎用制御機器、センシング機器、電子・機構部品
- ② 「カタログ等」: 「当社商品」に関する、ベスト制御機器オムロン、電子・機構部品総合カタログ、その他のカタログ、仕様書、取扱説明書、マニュアル等であって電磁的方法で提供されるものも含まれます。
- ③ 「利用条件等」: 「カタログ等」に記載の、「当社商品」の利用条件、定格、性能、動作環境、取り扱い方法、利用上の注意、禁止事項その他
- ④ 「お客様用途」: 「当社商品」のお客様におけるご利用方法であって、お客様が製造する部品、電子基板、機器、設備またはシステム等への「当社商品」の組み込み又は利用を含みます。
- ⑤ 「適合性等」: 「お客様用途」での「当社商品」の(a)適合性、(b)動作、(c)第三者の知的財産の非侵害、(d)法令の遵守および(e)各種規格の遵守

### 2. 記載事項のご注意

「カタログ等」の記載内容については次の点をご理解ください。

- ① 定格値および性能値は、単独試験における各条件のもとで得られた値であり、各定格値および性能値の複合条件のもとで得られる値を保証するものではありません。
- ② 参考データはご参考として提供するもので、その範囲で常に正常に動作することを保証するものではありません。
- ③ 利用事例はご参考ですので、「当社」は「適合性等」について保証いたしかねます。
- ④ 「当社」は、改善や当社都合等により、「当社商品」の生産を中止し、または「当社商品」の仕様を変更することがあります。

### 3. ご利用にあたってのご注意

ご採用およびご利用に際しては次の点をご理解ください。

- ① 定格・性能ほか「利用条件等」を遵守しご利用ください。
- ② お客様自身にて「適合性等」をご確認いただき、「当社商品」のご利用の可否をご判断ください。  
「当社」は「適合性等」を一切保証いたしかねます。
- ③ 「当社商品」がお客様のシステム全体の中で意図した用途に対して、適切に配電・設置されていることをお客様ご自身で、必ず事前に確認してください。
- ④ 「当社商品」をご使用の際には、(i) 定格および性能に対し余裕のある「当社商品」のご利用、冗長設計などの安全設計、(ii) 「当社商品」が故障しても、「お客様用途」の危険を最小にする安全設計、(iii) 利用者に危険を知らせるための、安全対策のシステム全体としての構築、(iv) 「当社商品」および「お客様用途」の定期的な保守、の各事項を実施してください。
- ⑤ 「当社」はDDoS攻撃(分散型DoS攻撃)、コンピュータウイルスその他の技術的な有害プログラム、不正アクセスにより、「当社商品」、インストールされたソフトウェア、またはすべてのコンピュータ機器、コンピュータプログラム、ネットワーク、データベースが感染したとしても、そのことにより直接または間接的に生じた損失、損害その他の費用について一切責任を負わないものとします。  
お客様自身にて、(i) アンチウイルス保護、(ii) データ入出力、(iii) 紛失データの復元、(iv) 「当社商品」またはインストールされたソフトウェアに対するコンピュータウイルス感染防止、(v) 「当社商品」に対する不正アクセス防止についての十分な措置を講じてください。
- ⑥ 「当社商品」は、一般工業製品向けの汎用品として設計製造されています。  
従いまして、次に掲げる用途での使用は意図しておらず、お客様が「当社商品」をこれらの用途に使用される際には、「当社」は「当社商品」に対して一切保証をいたしません。ただし、次に掲げる用途であっても「当社」の意図した特別な商品用途の場合や特別の合意がある場合は除きます。  
(a) 高い安全性が必要とされる用途(例:原子力制御設備、燃焼設備、航空・宇宙設備、鉄道設備、昇降設備、娯楽設備、医用機器、安全装置、その他生命・身体に危険が及びうる用途)  
(b) 高い信頼性が必要な用途(例:ガス・水道・電気等の供給システム、24時間連続運転システム、決済システムほか権利・財産を取扱う用途など)  
(c) 厳しい条件または環境での用途(例:屋外に設置する設備、化学的汚染を被る設備、電磁的妨害を被る設備、振動・衝撃を受ける設備など)  
(d) 「カタログ等」に記載のない条件や環境での用途
- ⑦ 上記3. ⑥(a)から(d)に記載されている他、「本カタログ等」記載の商品は自動車(二輪車含む。以下同じ)向けではありません。自動車に搭載する用途には利用しないでください。自動車搭載用商品については当社営業担当者にご相談ください。

### 4. 保証条件

「当社商品」の保証条件は次のとおりです。

- ① 保証期間: ご購入後1年間といたします。(ただし「カタログ等」に別途記載がある場合を除きます。)
- ② 保証内容: 故障した「当社商品」について、以下のいずれかを「当社」の任意の判断で実施します。  
(a) 当社保守サービス拠点における故障した「当社商品」の無償修理(ただし、電子・機構部品については、修理対応は行いません。)  
(b) 故障した「当社商品」と同数の代替品の無償提供
- ③ 保証対象外: 故障の原因が次のいずれかに該当する場合は、保証いたしません。  
(a) 「当社商品」本来の使い方以外のご利用  
(b) 「利用条件等」から外れたご利用  
(c) 本ご承諾事項「3. ご利用にあたってのご注意」に反するご利用  
(d) 「当社」以外による改造、修理による場合  
(e) 「当社」以外によるソフトウェアプログラムによる場合  
(f) 「当社」からの出荷時の科学・技術の水準では予見できなかった原因  
(g) 上記のほか「当社」または「当社商品」以外の原因(天災等の不可抗力を含む)

### 5. 責任の制限

本ご承諾事項に記載の保証が、「当社商品」に関する保証のすべてです。

「当社商品」に関連して生じた損害について、「当社」および「当社商品」の販売店は責任を負いません。

### 6. 輸出管理

「当社商品」または技術資料を、輸出または非居住者に提供する場合は、安全保障貿易管理に関する日本および関係各国の法令・規制を遵守ください。お客様が法令・規則に違反する場合には、「当社商品」または技術資料をご提供できない場合があります。

## オムロン株式会社 インダストリアルオートメーションビジネスカンパニー

製品に関するお問い合わせ先

お客様  
相談室



0120-919-066

携帯電話・IP電話などではご利用いただけませんので、右記の電話番号へおかけください。

055-982-5015  
(通話料がかかります)

受付時間：9:00～19:00 (12/31～1/3を除く)

クイック オムロン



オムロンFAクイックチャット

[www.fa.omron.co.jp/contact/tech/chat/](http://www.fa.omron.co.jp/contact/tech/chat/)

技術相談員にチャットでお問い合わせいただけます。(I-Webメンバーズ限定)

受付時間：平日9:00～12:00 / 13:00～17:00 (土日祝日・年末年始・当社休業日を除く)

※受付時間、営業日は変更の可能性がございます。最新情報はリンク先をご確認ください。



その他のお問い合わせ：納期・価格・サンプル・仕様書は貴社のお取引先、または貴社担当オムロン販売員にご相談ください。オムロン制御機器販売店やオムロン販売拠点は、Webページでご案内しています。



オムロン制御機器の最新情報をご覧ください。緊急時のご購入にもご利用ください。 [www.fa.omron.co.jp](http://www.fa.omron.co.jp)

本誌には主に機種のご選定に必要な内容を掲載しており、ご使用上の注意事項等を掲載していない製品も含まれています。本誌に注意事項等の掲載のない製品につきましては、ユーザーズマニュアル掲載のご使用上の注意事項等、ご使用の際に必要な内容を必ずお読みください。

- 本誌に記載の商品の価格は、お取引先会社にお問い合わせください。
- ご注文の際には下記URLに掲載の「ご承諾事項」を必ずお読みください。  
適合用途の条件、保証内容などご注文に際してのご承諾事項をご説明しております。  
[https://components.omron.com/jp-ja/sales\\_terms-and-conditions](https://components.omron.com/jp-ja/sales_terms-and-conditions)

オムロン商品のご用命は