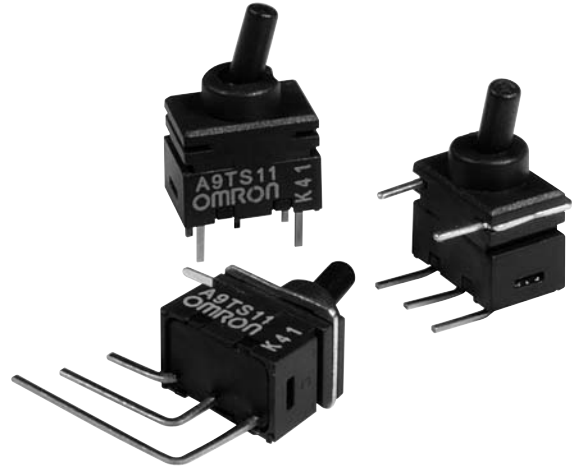


極超小形 トグルスイッチ 形A9TS

極超小形のトグルスイッチ

- 接点部は、金メッキ、クリップコンタクト機構により、高信頼性を確保。
- 端子部は、樹脂封入によりフラックスの浸入を防止。
- 丸洗い洗浄が可能。(IP64相当)
- 従来の形A9Tと比較し、レバーも含めた全長で、17mm→11mmと約35%の低背を実現。機器の小形化に寄与。



RoHS適合 (詳細は、「正しくお使いください」をご覧ください。)

用途例

セキュリティー関係 : コントロール盤
電力関係 : メータ
その他 : PLC

種類 (◎印の機種は標準在庫機種です。)

●スイッチ形式

レバー仕様 端子仕様			基本レバー					
			プリント基板用端子		ライトアングル端子		パッチカルマウント端子	
スイッチ仕様 *								
			単極双投 SPDT	2極双投 DPDT	単極双投 SPDT	2極双投 DPDT	単極双投 SPDT	2極双投 DPDT
ON	—	ON	◎形A9TS11-0011	◎形A9TS21-0011	◎形A9TS11-0012	◎形A9TS21-0012	◎形A9TS11-0013	◎形A9TS21-0013
ON	OFF	ON	◎形A9TS12-0011	◎形A9TS22-0011	◎形A9TS12-0012	◎形A9TS22-0012	◎形A9TS12-0013	◎形A9TS22-0013
トレー梱包単位			100		25		50	

注1. 表中の“—”には、レバーは止まりません。
注2. スイッチ仕様は、マーキング面を正面にした時の動作を表しています。

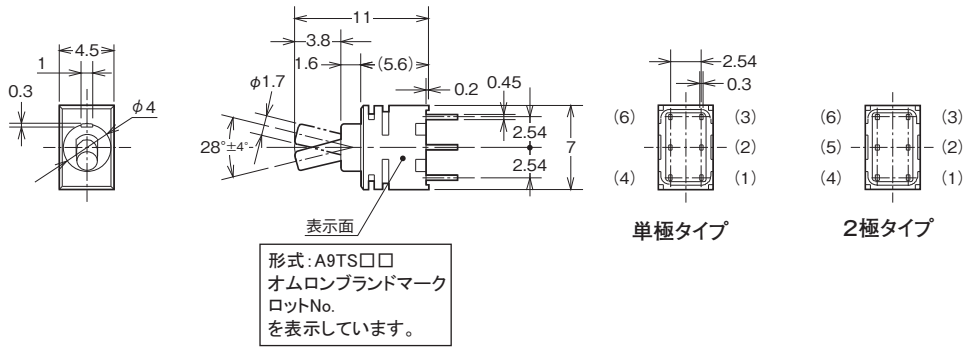
定格/性能

定格(抵抗負荷)	AC/DC28V 14mA、AC/DC20mV 0.1μA (最小電流)	
使用温度範囲	-20℃~+80℃ 60%RH以下(ただし、氷結、結露しないこと)	
使用湿度範囲	45~85%RH(+5~35℃にて)	
絶縁抵抗	500MΩ以上(DC500V絶縁抵抗計にて)	
接触抵抗(初期値)	80mΩ以下	
耐電圧	端子間、端子-アース間 AC500V 1min	
振動	誤動作	10~55Hz 複振幅1.5mm
衝撃	誤動作	500m/s ² 以上
耐久性	機械的	50,000回以上
	電氣的	50,000回以上
保護構造	IEC IP64	
洗浄	可	
操作力	4.9N以下	
質量	0.3g	

A9TS

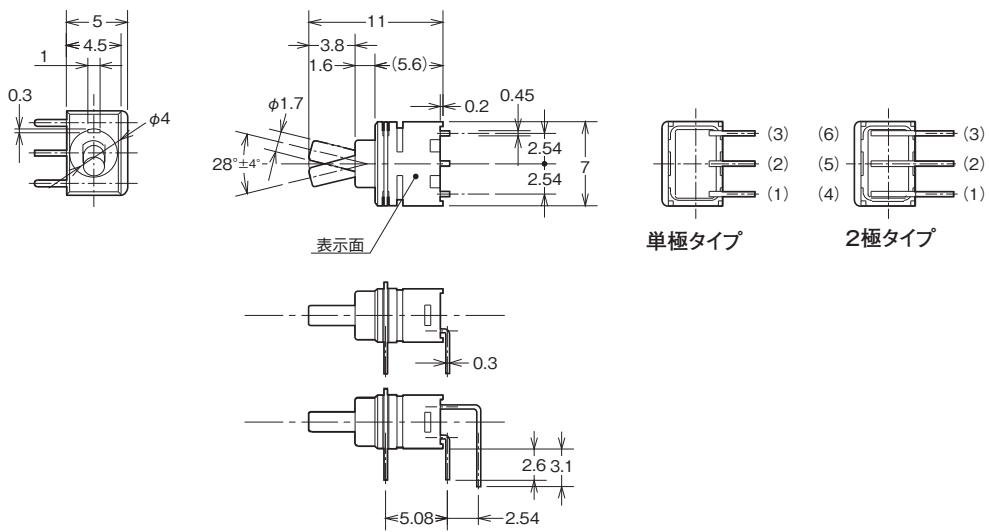
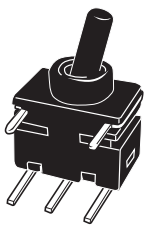
外形寸法 (単位: mm)

●プリント基板用端子

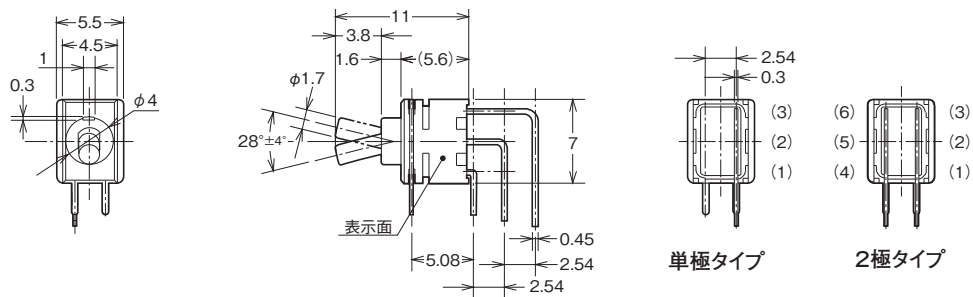


単極タイプの(4)、(6)はサポート端子となります。

●ライトアングル端子



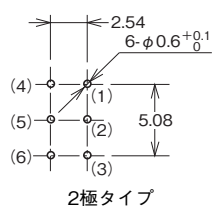
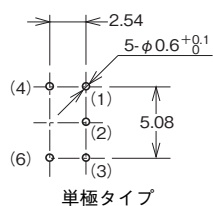
●バーチカルマウント端子



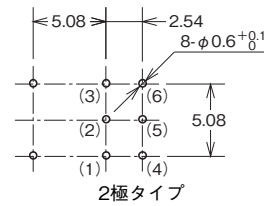
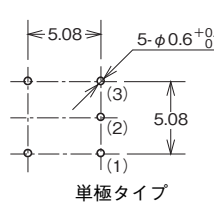
注. 上記、各機種の外形式寸法図中、指定のない部分の寸法公差は±0.4mmです。

●プリント基板加工寸法 (TOP VIEW)

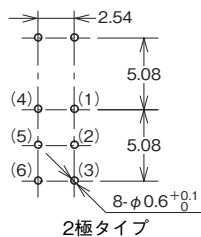
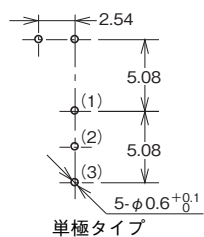
プリント基板用端子



ライトアングル端子



パーティカルマウント端子



動作仕様・内部接続

	スイッチ仕様					
	ON	—	ON			
単極タイプ	ON	—	ON		—	
	ON	OFF	ON			
2極タイプ	ON	—	ON		—	
	ON	OFF	ON			

*表中の"—"には、レバーは止まりません。

正しくお使いください

★必ず「共通の注意事項」を合わせてご覧の上、正しくお使いください。

●安全上の要点

- ・電気定格内でご使用ください。
電気定格を超えてご使用されますと、スイッチの耐久性を短くするばかりでなく、発熱・焼損などの危険も予想されます。
- 開閉時の瞬時電圧・電流も含めて定格電圧・定格電流の範囲でご使用ください。

●操作について

- ・無理な操作をしないように注意してください。
- ・操作部に9.8N以上の荷重を加えないようにしてください。
- ・操作方向以外の荷重を加えないようにしてください。

●はんだづけについて

- ・自動はんだ槽(フローはんだ) でのはんだづけは、
はんだ温度:260℃以下(プリヒート:100℃・2分以内 目安)
はんだ時間:5s以下
で行ってください。
- ・手はんだ(はんだゴテ) でのはんだづけは、
はんだ温度:コテ先温度350℃以下
はんだ時間:3s以下
で行ってください。

●洗浄について

- ・洗浄を行う際は、アルコール系の溶剤をご使用ください。
- ・はんだづけ後、5分以上常温で放置後、洗浄を行ってください。
- ・超音波洗浄はできません。
浸漬(2分以内) で洗浄を行ってください。

●フラックスについて

フローはんだと併用する場合も含め、フラックスをご使用される際は、事前にスイッチへの影響をご確認いただきますよう、お願いいたします。
(フラックスの種類・塗布方法などによっては、スイッチに影響する場合があります。)

●RoHS指令への適合

「RoHS適合」と記載した商品形式には下記の6物質が含まれていないことを示しています。

<参考>

6物質の適合判定には次の基準を用いています。

鉛	: 1000ppm以下
水銀	: 1000ppm以下
カドミウム	: 100ppm以下
六価クロム	: 1000ppm以下
PBB	: 1000ppm以下
PBDE	: 1000ppm以下

●保管・使用環境について

本製品の保管中における端子部の変色などの劣化を防ぐために、以下の条件での長期保管・使用は避けてください。

- ①高温、高湿の環境下
- ②腐食ガスの雰囲気中
- ③直射日光の当る場所

また、当スイッチは防水、防滴構造ではありません。水のかかる場所への設置、ご使用は避けてください。

また、スイッチが氷結、結露しないようにお願いします。

- 本誌に記載の商品の価格は、お取引先商社にお問い合わせください。
- ご注文の際には下記URLに掲載の「ご承諾事項」を必ずお読みください。
適合用途の条件、保証内容などご注文に際してのご承諾事項をご説明しております。
www.omron.co.jp/ecb/products/order

オムロン株式会社 インダストリアルオートメーションビジネスカンパニー

●お問い合わせ先

カスタマサポートセンター

0120-919-066

携帯電話・PHSなどではご利用いただけませんので、その場合は下記電話番号へおかけください。

電話 055-982-5015 (通話料がかかります)

【技術のお問い合わせ時間】

■営業時間:8:00~21:00 ■営業日:365日
■上記フリーコール以外の制御機器の技術窓口:

電話 055-982-5000 (通話料がかかります)

【営業のお問い合わせ時間】

■営業時間:9:00~12:00/13:00~17:30 (土・日・祝祭日は休業)
■営業日:土・日・祝祭日/春期・夏期・年末年始休暇を除く

- FAXによるお問い合わせは下記をご利用ください。
カスタマサポートセンター お客様相談室 FAX 055-982-5051

- その他のお問い合わせ先
納期・価格・修理・サンプル・仕様書は貴社のお取引先、
または貴社担当オムロン営業員にご相談ください。

オムロン電子部品情報サイト **OMRON E-WEB**

www.omron.co.jp/ecb

インターネットによるお問い合わせにもご利用ください。

オムロン商品のご用途は