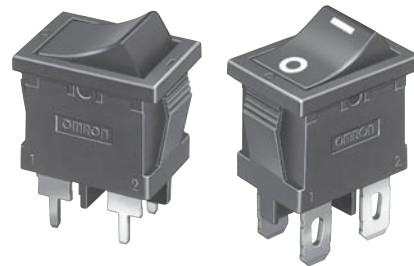


# 形A8L

## 小形ロッカースイッチ

### 高容量開閉用のロッカースイッチ

- 独自の開閉機構で耐突入電流100Aを実現。
- 切れ味が良く、ソフトな操作感。
- ワンタッチ取りつけが可能。
- 接点ギャップ3mm以上。
- UL、cUL規格取得、EN規格適合品。



⚠ 「正しくお使いください」をご覧ください。

### 種類

接触形式		1極単投形 (SPST)					最小梱包単位	
		はんだ付け端子	プリント基板用端子	プリント基板用 ライトアングル端子	プリント基板用 レフトアングル端子	タブ#187端子		
端子形状 フランジ、キャップ色		黒	黒	黒	黒	黒		
マーキングなし		形A8L-11-11N1	形A8L-11-12N1	形A8L-11-13N1	形A8L-11-14N1	形A8L-11-15N1	300個	
マーキングあり		形A8L-11-11N2	形A8L-11-12N2	形A8L-11-13N2	形A8L-11-14N2	形A8L-11-15N2		
		形A8L-11-11N3	形A8L-11-12N3	形A8L-11-13N3	形A8L-11-14N3	形A8L-11-15N3		
		形A8L-11-11N6	形A8L-11-12N6	形A8L-11-13N6	形A8L-11-14N6	形A8L-11-15N6		
接触形式		2極単投形 (DPST)						最小梱包単位
端子形状 フランジ、キャップ色		はんだ付け端子	プリント基板用端子	プリント基板用 ライトアングル端子	プリント基板用 レフトアングル端子	タブ#187端子		
フランジ、キャップ色		黒	黒	黒	黒	黒		
マーキングなし		形A8L-21-11N1	形A8L-21-12N1	形A8L-21-13N1	形A8L-21-14N1	形A8L-21-15N1	300個	
マーキングあり		形A8L-21-11N2	形A8L-21-12N2	形A8L-21-13N2	形A8L-21-14N2	形A8L-21-15N2		
		形A8L-21-11N3	形A8L-21-12N3	形A8L-21-13N3	形A8L-21-14N3	形A8L-21-15N3		
		形A8L-21-11N6	形A8L-21-12N6	形A8L-21-13N6	形A8L-21-14N6	形A8L-21-15N6		

注. 簡易防塵タイプについては対応が可能です。当社販売員にご相談願います。

### 定格

項目	無誘導負荷 (A)		誘導負荷 (A)	
	抵抗負荷	ランプ負荷	誘導負荷	電動機負荷
定格電圧 (V)				
AC125	10	10	8	8
AC250	10	10	8	8

- 注1. ランプ負荷とは10倍の突入電流を有するものとする。  
 注2. 誘導負荷とは力率0.4以上(交流)とする。  
 注3. 電動機負荷とは6倍の突入電流を有するものとする。  
 注4. 上記定格は以下の条件で試験を行った場合です。  
 (1) 周囲温度: 20±2℃  
 (2) 周囲湿度: 65±5%RH  
 (3) 操作ひん度: 7回/min

### 性能

許容操作ひん度	機械的	20回/min以下
	電氣的	7回/min以下
絶縁抵抗		100MΩ以上 (DC500V絶縁抵抗計にて)
接触抵抗 (初期値)		100mΩ以下 (DC6~8V、1A電圧降下法)
耐電圧	同極端子間	AC 2,000V 50/60Hz 1min
	異極端子間	AC 2,000V 50/60Hz 1min
	充電金属部とアース間	AC 4,000V 50/60Hz 1min
振動	誤動作	10~55Hz 複振幅1.5mm (誤動作1ms以内)
衝撃	誤動作	300m/s <sup>2</sup> (誤動作1ms以内)
	耐久	500m/s <sup>2</sup>
耐久性	機械的	5万回以上
	電氣的	1万回以上
突入電流		最大100A (8.3ms以下)
保護構造		IEC IP40
使用温度範囲		-20~+55℃ (ただし、氷結および結露のないこと)
使用湿度範囲		45~85%RH

注. 個別認定規格での性能詳細は当社までお問い合わせください。

## 安全規格認証定格

●UL(UL61058-1)/cUL(CSA C22.2 No.61058-1)

10A 125VAC, 10A 250VAC

●TÜV(EN61058-1)

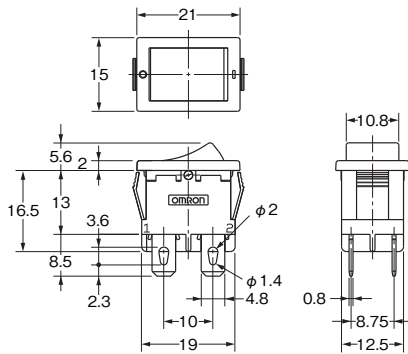
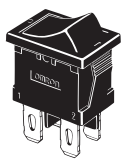
10(8)A 250VAC

## 外形寸法(単位:mm) / 動作特性

(外形寸法図は2極タイプを代表に掲載しています。1極タイプは片側端子となります。)

### ●はんだ付け端子

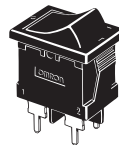
形A8L-11-11N1  
形A8L-11-11N2  
形A8L-21-11N1  
形A8L-21-11N2



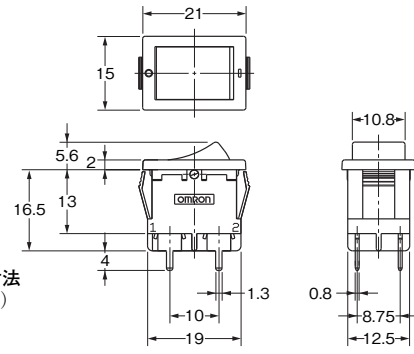
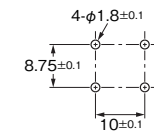
動作特性	極数	1極	2極
動作に必要な力	OF	2.16 ± 1.18N	3.92 ± 2.45N

### ●プリント基板用端子

形A8L-11-12N1  
形A8L-11-12N2  
形A8L-21-12N1  
形A8L-21-12N2



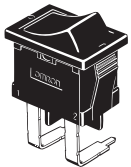
プリント基板加工寸法  
(BOTTOM VIEW)



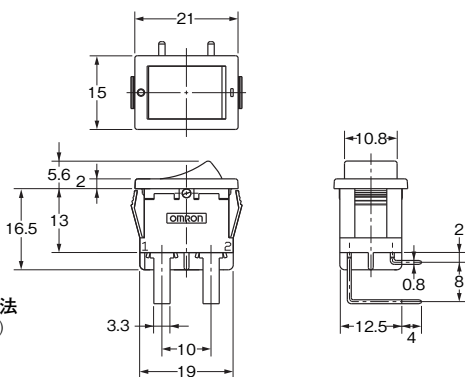
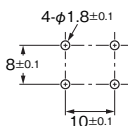
動作特性	極数	1極	2極
動作に必要な力	OF	2.16 ± 1.18N	3.92 ± 2.45N

### ●プリント基板用ライトアングル端子

形A8L-11-13N1  
形A8L-11-13N2  
形A8L-21-13N1  
形A8L-21-13N2



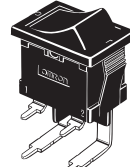
プリント基板加工寸法  
(BOTTOM VIEW)



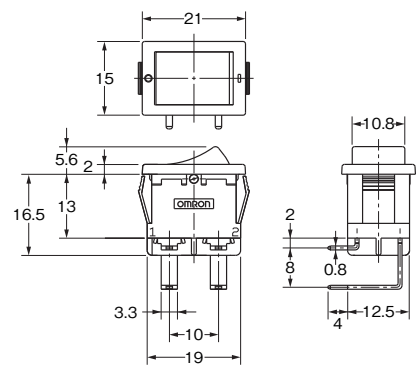
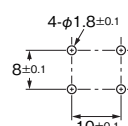
動作特性	極数	1極	2極
動作に必要な力	OF	2.16 ± 1.18N	3.92 ± 2.45N

### ●プリント基板用レフトアングル端子

形A8L-11-14N1  
形A8L-11-14N2  
形A8L-21-14N1  
形A8L-21-14N2



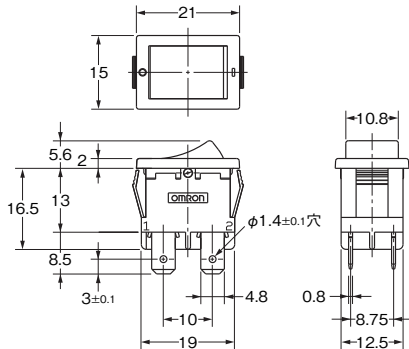
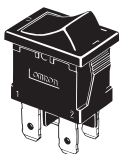
プリント基板加工寸法  
(BOTTOM VIEW)



動作特性	極数	1極	2極
動作に必要な力	OF	2.16 ± 1.18N	3.92 ± 2.45N

### ●タブ#187端子

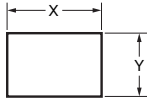
形A8L-11-15N1  
形A8L-11-15N2  
形A8L-21-15N1  
形A8L-21-15N2



動作特性	極数	1極	2極
動作に必要な力	OF	2.16 ± 1.18N	3.92 ± 2.45N

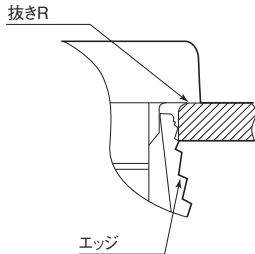
注. 上記外形寸法図中、指定のない部分の寸法公差は±0.4mmです。

## パネル加工図



パネル厚さ (mm)	X (mm)	Y (mm)
t0.75~1.25	19.2 $_{-0.1}^0$	12.9 $_{0}^{+0.1}$
t1.26~2.5	19.4 $_{-0.3}^{+0.1}$	12.9 $_{0}^{+0.1}$

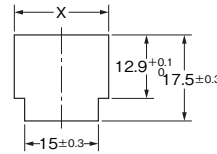
注. 推奨パネル素材: SPCC



パネル加工時の拔きRがスイッチ操作面側となるようにしてください。  
パネル裏面側はエッジとなるように加工してください。

## ●アングル端子スイッチパネル加工図

形A8L-□□-□3□□、形A8L-□□-□4□□



パネル厚さ (mm)	X (mm)
t0.75~1.25	19.2 $_{-0.1}^0$
t1.26~2.5	19.4 $_{-0.3}^{+0.1}$

## 正しくお使いください

★必ず「共通の注意事項」を合わせてご覧の上、正しくお使いください。

## ⚠ 警告

スイッチへ通電したまま配線作業を行わないでください。また、通電中は端子には触らないでください。感電の恐れがあります。



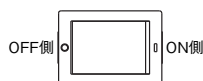
## 安全上の要点

- ・実際に使用されるに当たっての信頼性を高めるため、実使用状態での品質確認をお願いします。
- ・配線終了後、スイッチ端子とその他の金属部には、適切な絶縁距離を確保してください。

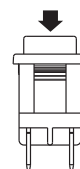
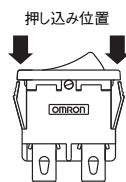
## 使用上の注意

## ●取り付けについて

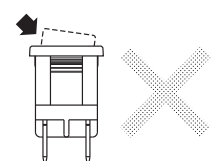
- ・スイッチの取り付け、取り外しや配線作業および保守点検時は、必ず電源をOFFの状態で行ってください。
- ・ワンタッチ取り付けが可能です。  
パネル加工寸法、板厚は指定の寸法としバリ・カエリのないようにしてください。動作不良の原因になります。
- ・パネルへの挿入時は、過大な力を加えないでください。  
キャップ部に過大な力が加わりますと、キャップの変形・破損等による動作不良やキャップの脱落等の原因となる場合があります。
- ・ケース・フランジ部に ON マーク、OFF マーク (凹形状) がありますので、取り付け方向の目印としてお使いください。



- ・スイッチをパネルに取り付ける際は、ケース・フランジ部に荷重を加えるようにし、操作ボタンに力を加えないよう、ご注意ください。



垂直操作



横(斜め)操作

## ●配線について

- ・手はんだの場合、60W のはんだゴテ (コテ先温度 420℃ MAX) にて3秒以内とし、端子部に力を加えないようにしてください。
- ・はんだ槽の場合、270℃ はんだ液中5秒以内、350℃ はんだ液中3秒以内に終了してください。
- ・形A8L-□□-□5□□は #187 (6.3×0.8mm) のファストン・リセプトクルのみご使用ください。
- ・使用する電線は、ご使用される負荷 (電流) に対して適切なサイズのものをご使用ください。
- ・微小負荷回路の開閉に用いると性能を損なう恐れがありますので実使用状態での確認をお願いします。

## ●使用環境について

- ・硫化水素ガスなど腐食性ガスならびに潮風があたる場所、油のかかる場所、また直射日光があたる場所でのご使用はしないでください。動作不良の原因となります。
- ・目視で確認できる塵埃のかかる場所でのご使用はしないでください。接触不良の原因となります。  
より異物の侵入し難い簡易防塵仕様につきましては、別途お問い合わせください。  
なお、シールタイプではないため、異物や液体の浸入を完全に防止することはできません。  
お客様のご使用環境において、事前に問題のないことをご確認のうえでご使用ください。

## ●取り扱いについて

- ・スイッチを落下させないでください。動作不良の原因になります。
- ・製品に変形、変質をきたす力を加えないでください。
- ・推奨パネル材質は SPCC を標準としていますが、柔らかい材料の場合、あるいは、パネル裏面側がエッジ形状でない場合は、パネル保持力が低下することがありますので、実使用条件での確認の上、パネル板厚・寸法の設定をお願いします。
- ・取り付け時・操作時など、操作部に横 (斜め) 方向から操作荷重を加えないようお願いいたします。  
操作方向以外の方向から外力を加えた場合、スイッチ破損の原因となります。

オムロン商品ご購入のお客様へ

## ご承諾事項

平素はオムロン株式会社(以下「当社」)の商品をご愛用いただき誠にありがとうございます。  
「当社商品」のご購入について特別の合意がない場合には、お客様のご購入先にかかわらず、本ご承諾事項記載の条件を適用いたします。ご承諾のうえご注文ください。

### 1. 定義

本ご承諾事項中の用語の定義は次のとおりです。

- ① 「当社商品」: 「当社」のFAシステム機器、汎用制御機器、センシング機器、電子・機構部品
- ② 「カタログ等」: 「当社商品」に関する、ベスト制御機器オムロン、電子・機構部品総合カタログ、その他のカタログ、仕様書、取扱説明書、マニュアル等であつて電磁的方法で提供されるものを含みます。
- ③ 「利用条件等」: 「カタログ等」に記載の、「当社商品」の利用条件、定格、性能、動作環境、取り扱い方法、利用上の注意、禁止事項その他
- ④ 「お客様用途」: 「当社商品」のお客様におけるご利用方法であつて、お客様が製造する部品、電子基板、機器、設備またはシステム等への「当社商品」の組み込み又は利用を含みます。
- ⑤ 「適合性等」: 「お客様用途」での「当社商品」の(a)適合性、(b)動作、(c)第三者の知的財産の非侵害、(d)法令の遵守および(e)各種規格の遵守

### 2. 記載事項のご注意

「カタログ等」の記載内容については次の点をご理解ください。

- ① 定格値および性能値は、単独試験における各条件のもとで得られた値であり、各定格値および性能値の複合条件のもとで得られる値を保証するものではありません。
- ② 参考データはご参考として提供するもので、その範囲で常に正常に動作することを保証するものではありません。
- ③ 利用事例はご参考ですので、「当社」は「適合性等」について保証いたしかねます。
- ④ 「当社」は、改善や当社都合等により、「当社商品」の生産を中止し、または「当社商品」の仕様を変更することがあります。

### 3. ご利用にあたってのご注意

ご採用およびご利用に際しては次の点をご理解ください。

- ① 定格・性能ほか「利用条件等」を遵守しご利用ください。
- ② お客様自身にて「適合性等」をご確認いただき、「当社商品」のご利用の可否をご判断ください。  
「当社」は「適合性等」を一切保証いたしかねます。
- ③ 「当社商品」がお客様のシステム全体の中で意図した用途に対して、適切に配電・設置されていることをお客様ご自身で、必ず事前に確認してください。
- ④ 「当社商品」をご使用の際には、(i) 定格および性能に対し余裕のある「当社商品」のご利用、冗長設計などの安全設計、(ii) 「当社商品」が故障しても、「お客様用途」の危険を最小にする安全設計、(iii) 利用者に危険を知らせるための、安全対策のシステム全体としての構築、(iv) 「当社商品」および「お客様用途」の定期的な保守、の各事項を実施してください。
- ⑤ 「当社」はDDoS攻撃(分散型DoS攻撃)、コンピュータウイルスその他の技術的な有害プログラム、不正アクセスにより、「当社商品」、インストールされたソフトウェア、またはすべてのコンピュータ機器、コンピュータプログラム、ネットワーク、データベースが感染したとしても、そのことにより直接または間接的に生じた損失、損害その他の費用について一切責任を負わないものとします。  
お客様ご自身にて、(i) アンチウイルス保護、(ii) データ入出力、(iii) 紛失データの復元、(iv) 「当社商品」またはインストールされたソフトウェアに対するコンピュータウイルス感染防止、(v) 「当社商品」に対する不正アクセス防止についての十分な措置を講じてください。
- ⑥ 「当社商品」は、一般工業製品向けの汎用品として設計製造されています。  
従いまして、次に掲げる用途での使用は意図しておらず、お客様が「当社商品」をこれらの用途に使用される際には、「当社」は「当社商品」に対して一切保証をいたしません。ただし、次に掲げる用途であっても「当社」の意図した特別な商品用途の場合や特別の合意がある場合は除きます。
  - (a) 高い安全性が必要とされる用途(例:原子力制御設備、燃焼設備、航空・宇宙設備、鉄道設備、昇降設備、娯楽設備、医用機器、安全装置、その他生命・身体に危険が及ぶ用途)
  - (b) 高い信頼性が必要な用途(例:ガス・水道・電気等の供給システム、24時間連続運転システム、決済システムほか権利・財産を取扱う用途など)
  - (c) 厳しい条件または環境での用途(例:屋外に設置する設備、化学的汚染を被る設備、電磁的妨害を被る設備、振動・衝撃を受ける設備など)
  - (d) 「カタログ等」に記載のない条件や環境での用途
- ⑦ 上記3. ⑥(a)から(d)に記載されている他、「本カタログ等記載の商品」は自動車(二輪車含む。以下同じ)向けではありません。自動車に搭載する用途には利用しないでください。自動車搭載用商品については当社営業担当者にご相談ください。

### 4. 保証条件

「当社商品」の保証条件は次のとおりです。

- ① 保証期間: ご購入後1年間といたします。(ただし「カタログ等」に別途記載がある場合を除きます。)
- ② 保証内容: 故障した「当社商品」について、以下のいずれかを「当社」の任意の判断で実施します。
  - (a) 当社保守サービス拠点における故障した「当社商品」の無償修理(ただし、電子・機構部品については、修理対応は行いません。)
  - (b) 故障した「当社商品」と同数の代替品の無償提供
- ③ 保証対象外: 故障の原因が次のいずれかに該当する場合は、保証いたしません。
  - (a) 「当社商品」本来の使い方以外のご利用
  - (b) 「利用条件等」から外れたご利用
  - (c) 本ご承諾事項「3. ご利用にあたってのご注意」に反するご利用
  - (d) 「当社」以外による改造、修理による場合
  - (e) 「当社」以外の者によるソフトウェアプログラムによる場合
  - (f) 「当社」からの出荷時の科学・技術の水準では予見できなかった原因
  - (g) 上記のほか「当社」または「当社商品」以外の原因(天災等の不可抗力を含む)

### 5. 責任の制限

本ご承諾事項に記載の保証が、「当社商品」に関する保証のすべてです。

「当社商品」に関連して生じた損害について、「当社」および「当社商品」の販売店は責任を負いません。

### 6. 輸出管理

「当社商品」または技術資料を、輸出または非居住者に提供する場合、安全保障貿易管理に関する日本および関係各国の法令・規制を遵守ください。お客様が法令・規則に違反する場合には、「当社商品」または技術資料をご提供できない場合があります。

## オムロン株式会社 インダストリアルオートメーションビジネスカンパニー

製品に関するお問い合わせ先

お客様  
相談室

フリー  
通話

0120-919-066

携帯電話の場合、  
☎055-982-5015 (有料) をご利用ください。

受付時間: 9:00~17:00 (土・日・12/31~1/3を除く)

オムロンFAクイックチャット

[www.fa.omron.co.jp/contact/tech/chat/](http://www.fa.omron.co.jp/contact/tech/chat/)

技術相談員にチャットでお問い合わせいただけます。(I-Webメンバーズ限定)

受付時間: 平日9:00~12:00 / 13:00~17:00 (土日祝日・年末年始・当社休業日を除く)  
※受付時間、営業日は変更の可能性がございます。最新情報はリンク先をご確認ください。



その他のお問い合わせ: 納期・価格・サンプル・仕様書は貴社のお取引先、または貴社担当オムロン販売員にご相談ください。オムロン制御機器販売店やオムロン販売拠点は、Webページでご案内しています。



オムロン制御機器の最新情報をご覧ください。緊急時のご購入にもご利用ください。 [www.fa.omron.co.jp](http://www.fa.omron.co.jp)

本誌には主に機種のご選定に必要な内容を掲載しており、ご使用上の注意事項等を掲載していない製品も含まれています。  
本誌に注意事項等の掲載のない製品につきましては、ユーザーズマニュアル掲載のご使用上の注意事項等、ご使用の際に必要な内容を必ずお読みください。

- 本誌に記載の商品の価格は、お取引先会社にお問い合わせください。
- ご注文の際には下記URLに掲載の「ご承諾事項」を必ずお読みください。  
適合用途の条件、保証内容などご注文に際してのご承諾事項をご説明しております。  
[https://components.omron.com/jp-ja/sales\\_terms-and-conditions](https://components.omron.com/jp-ja/sales_terms-and-conditions)

オムロン商品のご用命は