

超小型ローコストのプッシュ式

- 一体成形により部品数を抑え、ローコストながら信頼性を向上。
- 疲労の少ない樹脂ばねを採用し、機械的3万ステップの長寿命を達成。
- 設定範囲を限定できるストップ付きを用意。
- 誤操作防止用にペンプッシュタイプをシリーズ化。



種類／標準価格 (◎印の機種は標準在庫機種です。無印(受注生産機種)の納期についてはお取引先会社にお問い合わせください。)

■スイッチ本体(1スイッチユニット)

形式	形A7D				形A7DP	
	ねじ締め取り付け(裏面取り付け)		ワンタッチ取り付け(表面取り付け)		ワンタッチ取り付け(表面取り付け)	
分類(注1)						
表示文字高さ	3.2mm					
出力コード	プリント基板用端子					
端子の種類	ライトグレー		黒		ライトグレー	
番号	黒		ライトグレー		黒	
ケースの色	ライトグレー		黒		ライトグレー	
06(2進10進)	◎形A7D-106	◎形A7D-106-1	◎形A7D-206	◎形A7D-206-1	◎形A7DP-206	◎形A7DP-206-1

- 注1. 分類の図は、スイッチユニットを4ユニットと別売の取り付け板を組み合わせて4桁にしたものです。
 注2. 上記形式は1スイッチユニットの形式です。
 注3. ストップつきも揃えています。各形式中の“106”もしくは“206”の後に“-S□□”をつけ□□の中にストップ範囲をご指定ください。
 例えば範囲を0~6とする場合“-S06”となります。[例：形A7D-106-S06-1]
 注4. ダイアルの「+」「-」表示も可能です。各形式中の“106”もしくは“206”の後に-PMをつけてください。[例：形A7D-106-PM・形A7D-106-PM-1]

■オプション(別売)

スイッチユニットをご使用になる場合には、取り付け板・スペアユニットなどの付属品をご利用ください。

分類	ねじ締め取り付け用(裏面取り付け)		ワンタッチ取り付け用(表面取り付け)	
	ライトグレー	黒	ライトグレー	黒
付属品				
取り付け板(1対)	◎形A7D-1M	◎形A7D-1M-1	◎形A7D-2M	◎形A7D-2M-1
スペアユニット	形A7D-1P [ⓧ]	形A7D-1P [ⓧ] -1	形A7D-2P [ⓧ]	形A7D-2P [ⓧ] -1

注. スペアユニットの形式中、[ⓧ]にはA~Uの記号が入ります。(下のスペアユニットの説明の表をご覧ください)

●取り付け板

スイッチユニットの両端に使用するもので、各ユニットをパネルに固定するためのものです。右と左で一對になっています。

●スペアユニット

- 各スイッチユニットの中間区分や予備スペース確保のために使用するもので、外形や厚さはスイッチユニットと同じです。
- 時間や長さなどの単位を必要とする場合に便利な、文字や記号を彫刻したスペアユニットも用意しています。
(下表参照)別途ご相談ください。

記号	A	B	C	E	G	K	N	P	S	T	U	
	彫刻	無表示	SEC	MIN	g	mm	℃	月	日	分	0	.
形A7D-1P [ⓧ]	○	○	—	—	—	—	—	—	—	—	—	○
形A7D-1P [ⓧ] -1	○	○	—	—	—	○	—	—	—	—	—	○
形A7D-2P [ⓧ]	○	—	—	○	○	○	—	—	○	○	○	○
形A7D-2P [ⓧ] -1	○	—	○	—	—	—	○	○	—	○	○	○

注. ○は標準対応品です。—の形式については別途ご相談ください。

定格／性能

開閉負荷容量(抵抗負荷)	1mA~0.1A, DC3.3~30V	
連続通電電流	100mA	
接触抵抗	200mΩ以下	
絶縁抵抗	同極端子間	10MΩ以上(DC250Vメガにて)
	各端子とアース間	100MΩ以上(DC500Vメガにて)
耐電圧	同極端子間	AC250V 50/60Hz 1min
	各端子とアース間	AC1,000V 50/60Hz 1min
耐振動	10~55Hz 複振幅1.5mm	
耐衝撃	500m/s ² 以上	
耐久性	機械的	3万ステップ以上
	電氣的	2万ステップ以上
使用周囲温度	-10~+70℃(ただし、氷結しないこと)	
使用周囲湿度	45~85%RH	
操作力	3.43N以下	

外形寸法

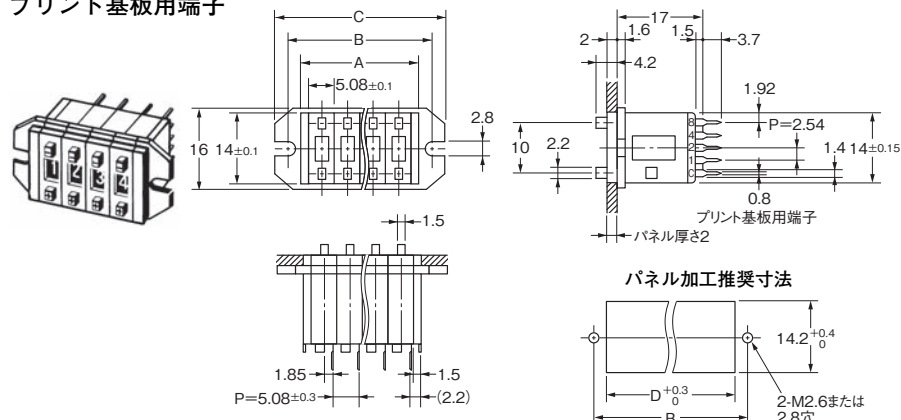
CADデータ マークの商品は、2次元CAD図面・3次元CADモデルのデータをご用意しています。
CADデータは、www.fa.omron.co.jpからダウンロードができます。

(単位: mm)

■スイッチ本体

形A7D-106(-1)

プリント基板用端子



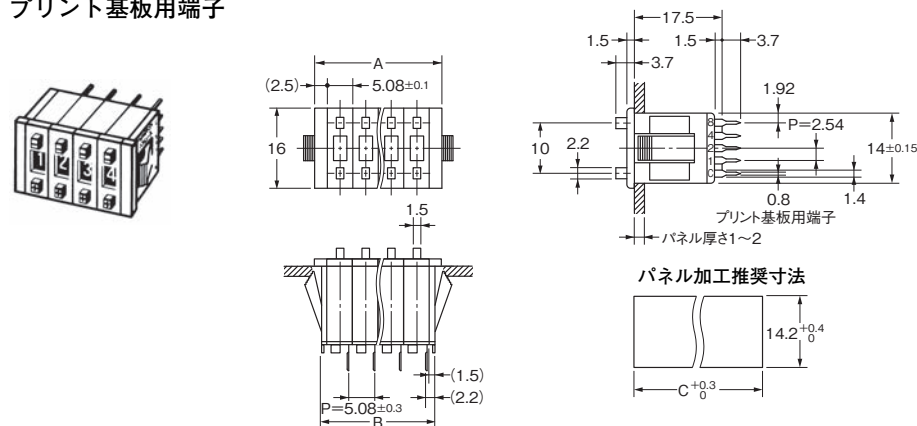
注. スイッチ本体を正面から見て端子番号“C”が最下段になります。

ユニット数(n)	寸法A (n×5.1+3)	寸法B (n×5.1+8.3)	寸法C (n×5.1+13.3)	寸法D
1	8.1	13.4	18.4	8.4
2	13.2	18.5	23.5	13.5
3	18.3	23.6	28.6	18.6
4	23.4	28.7	33.7	23.7
5	28.5	33.8	38.8	28.8
6	33.5	38.9	43.9	33.9
7	38.6	44.0	49.0	39.0
8	43.7	49.1	54.1	44.1
9	48.8	54.2	59.2	49.2
10	53.9	59.3	64.3	54.3

注1. 上記寸法は両側の取り付け板を含みます。ただし、スペアユニットが入る場合は、1個あたり5.08mm増えます。
注2. 指定のない寸法公差は、±0.4mmとする。多連結の場合の公差は、±(ユニット数×0.4)mmとする。

形A7D-206(-1)

プリント基板用端子



注. スイッチ本体を正面から見て端子番号“C”が最下段になります。

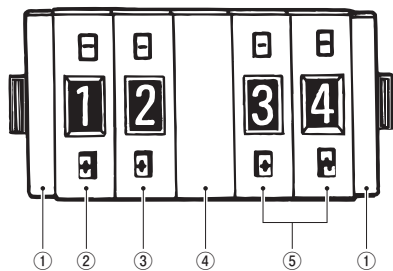
ユニット数(n)	寸法A (n×5.1+5)	寸法B (n×5.1+3)	寸法C (n×5.1+3.9)
1	10.1	8.1	9
2	15.2	13.2	14.1
3	20.3	18.3	19.2
4	25.4	23.4	24.3
5	30.5	28.5	29.4
6	35.5	33.5	34.5
7	40.6	38.6	39.6
8	45.7	43.7	44.7
9	50.8	48.8	49.8
10	55.9	53.9	54.9

注1. 上記寸法は両側の取り付け板を含みます。ただし、スペアユニットが入る場合は、1個あたり5.08mm増えます。
注2. 指定のない寸法公差は、±0.4mmとする。多連結の場合の公差は、±(ユニット数×0.4)mmとする。

CADデータ

ご注文の手引き

ご注文の場合は、つぎの例にしたがって形式と数量をご指定ください。



- ①形A7D-2M(取り付け板).....1対
- ②形A7D-206-S□□(ストップつきスイッチユニット).....1個
- ③形A7D-206(スイッチユニット).....1個
- ④形A7D-2P□(スペアユニット).....1個
- ⑤形A7D-206(スイッチユニット).....2個

注. 標準品はスイッチユニット本体、取り付け板などがセットされた状態では出荷されません。
セット出荷については、当社販売員にご相談ください。

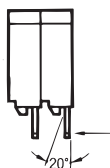
正しくお使いください

●共通の注意事項は、「サムロータリスイッチ 共通の注意事項」をご覧ください。

使用上の注意

●取り扱いについて

- ・成形品はポリアセタール樹脂、PBT樹脂を使用していますので汚れをふきとる場合にはアルコールを使用してください。ただし、内部に浸入しないようにしてください。(シンナーは使用しないでください。)
- ・水、油滴のかかる場所での使用はしないでください。
- ・端子部は4.9N 10秒間以上(ケース、シール板の嵌合強度)の強度を有し、20°折り曲げて、元の位置にもどしたときにも破損しない曲げ強度をもっていますが、過大な力または、繰り返しの外力の加わらない取り扱いをしてください。とくに落下させると端子の変形、破損の原因となりますので落下させないようにしてください。



- ・設定ボタンは、19.6N、1分間に耐えますが、⊕⊖を同時に押さないでください。また濡れた指や油脂、異物の付着した指で操作しないでください。

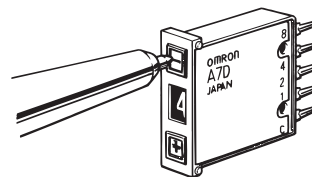
●はんだづけについて

- ・はんだごてを使用する場合
30W、350℃、3秒以内にてはんだづけしてください。
はんだづけ用フラックスやアルコールがスイッチ内部へ浸入しないようにしてください。

●数値設定について

〈ペンプッシュタイプ〉

- 設定用ボタンの中心をボールペンの先などで押して設定してください。ただし、芯折れや粉末の発生するシャープペンシル、鉛筆などは、故障の原因になりますので、使用しないでください。



●ねじ締め取り付けタイプについて

- 取り付けねじの締め付けトルクは、M2.6 ねじを用い 0.2 ~ 0.24N・mとしてください。その際、平座金、ばね座金の併用をお願いします。

オムロン商品ご購入のお客へ

ご承諾事項

平素はオムロン株式会社(以下「当社」)の商品をご愛用いただき誠にありがとうございます。

「当社商品」のご購入について特別の合意がない場合には、お客様のご購入先にかかわらず、本ご承諾事項記載の条件を適用いたします。ご承諾のうえご注文ください。

1. 定義

本ご承諾事項中の用語の定義は次のとおりです。

- (1) 「当社商品」: 「当社」の F A システム機器、汎用制御機器、センシング機器、電子・機構部品
- (2) 「カタログ等」: 「当社商品」に関する、ベスト制御機器オムロン、電子・機構部品総合カタログ、その他のカタログ、仕様書、取扱説明書、マニュアル等であって電磁的方法で提供されるものも含みます。
- (3) 「利用条件等」: 「カタログ等」に記載の、「当社商品」の利用条件、定格、性能、動作環境、取り扱い方法、利用上の注意、禁止事項その他
- (4) 「お客様用途」: 「当社商品」のお客様におけるご利用方法であって、お客様が製造する部品、電子基板、機器、設備またはシステム等への「当社商品」の組み込み又は利用を含みます。
- (5) 「適合性等」: 「お客様用途」での「当社商品」の (a) 適合性、(b) 動作、(c) 第三者の知的財産の非侵害、(d) 法令の遵守および (e) 各種規格の遵守

2. 記載事項のご注意

「カタログ等」の記載内容については次の点をご理解ください。

- (1) 定格値および性能値は、単独試験における各条件のもとで得られた値であり、各定格値および性能値の複合条件のもとで得られる値を保証するものではありません。
- (2) 参考データはご参考として提供するもので、その範囲で常に正常に動作することを保証するものではありません。
- (3) 利用事例はご参考ですので、「当社」は「適合性等」について保証いたしかねます。
- (4) 「当社」は、改善や当社都合等により、「当社商品」の生産を中止し、または「当社商品」の仕様を変更することがあります。

3. ご利用にあたってのご注意

ご購入およびご利用に際しては次の点をご理解ください。

- (1) 定格・性能ほか「利用条件等」を遵守しご利用ください。
- (2) お客様自身にて「適合性等」をご確認いただき、「当社商品」のご利用の可否をご判断ください。
「当社」は「適合性等」を一切保証いたしかねます。
- (3) 「当社商品」がお客様のシステム全体の中で意図した用途に対して、適切に配電・設置されていることをお客様自身で、必ず事前に確認してください。
- (4) 「当社商品」をご使用の際には、(i) 定格および性能に対し余裕のある「当社商品」のご利用、冗長設計などの安全設計、(ii) 「当社商品」が故障しても、「お客様用途」の危険を最小にする安全設計、(iii) 利用者に危険を知らせるための、安全対策のシステム全体としての構築、(iv) 「当社商品」および「お客様用途」の定期的な保守、の各事項を実施してください。
- (5) 「当社」は DDoS 攻撃 (分散型 DoS 攻撃)、コンピュータウイルスその他の技術的な有害プログラム、不正アクセスにより、「当社商品」、インストールされたソフトウェア、またはすべてのコンピュータ機器、コンピュータプログラム、ネットワーク、データベースが感染したとしても、そのことにより直接または間接的に生じた損失、損害その他の費用について一切責任を負わないものとします。
お客様自身にて、(i) アンチウイルス保護、(ii) データ入出力、(iii) 紛失データの復元、(iv) 「当社商品」またはインストールされたソフトウェアに対するコンピュータウイルス感染防止、(v) 「当社商品」に対する不正アクセス防止についての十分な措置を講じてください。

- (6) 「当社商品」は、一般工業製品向けの汎用品として設計製造されています。従いまして、次に掲げる用途での使用は意図しておらず、お客様が「当社商品」をこれらの用途に使用される際には、「当社」は「当社商品」に対して一切保証をいたしません。ただし、次に掲げる用途であっても「当社」の意図した特別な商品用途の場合や特別の合意がある場合は除きます。
 - (a) 高い安全性が必要とされる用途 (例: 原子力制御設備、燃焼設備、航空・宇宙設備、鉄道設備、昇降設備、娯楽設備、医用機器、安全装置、その他生命・身体に危険が及ぶ用途)
 - (b) 高い信頼性が必要な用途 (例: ガス・水道・電気等の供給システム、24 時間連続運転システム、決済システムほか権利・財産を取扱う用途など)
 - (c) 厳しい条件または環境での用途 (例: 屋外に設置する設備、化学的汚染を被る設備、電磁的妨害を被る設備、振動・衝撃を受ける設備など)
 - (d) 「カタログ等」に記載のない条件や環境での用途
- (7) 上記 3. (6) (a) から (d) に記載されている他、「本カタログ等記載の商品」は自動車 (二輪車含む。以下同じ) 向けではありません。自動車に搭載する用途には利用しないで下さい。自動車搭載用商品については当社営業担当者にご相談ください。

4. 保証条件

「当社商品」の保証条件は次のとおりです。

- (1) 保証期間 ご購入後 1 年間といたします。
(ただし「カタログ等」に別途記載がある場合を除きます。)
- (2) 保証内容 故障した「当社商品」について、以下のいずれかを「当社」の任意の判断で実施します。
 - (a) 当社保守サービス拠点における故障した「当社商品」の無償修理 (ただし、電子・機構部品については、修理対応は行いません。)
 - (b) 故障した「当社商品」と同数の代替品の無償提供
- (3) 保証対象外 故障の原因が次のいずれかに該当する場合は、保証いたしません。
 - (a) 「当社商品」本来の使い方以外のご利用
 - (b) 「利用条件等」から外れたご利用
 - (c) 本ご承諾事項 3. ご利用にあたってのご注意 に反するご利用
 - (d) 「当社」以外による改造、修理による場合
 - (e) 「当社」以外の者によるソフトウェアプログラムによる場合
 - (f) 「当社」からの出荷時の科学・技術の水準では予見できなかった原因
 - (g) 上記のほか「当社」または「当社商品」以外の原因 (天災等の不可抗力を含む)

5. 責任の制限

本ご承諾事項に記載の保証が、「当社商品」に関する保証のすべてです。

「当社商品」に関連して生じた損害について、「当社」および「当社商品」の販売店は責任を負いません。

6. 輸出管理

「当社商品」または技術資料を、輸出または非居住者に提供する場合は、安全保障貿易管理に関する日本および関係各国の法令・規制を遵守ください。お客様が法令・規制に違反する場合には、「当社商品」または技術資料をご提供できない場合があります。

- ご使用上の注意事項等、ご使用の際に必要な内容については、本誌またはユーザーズマニュアルに掲載しております。
- 本誌にご使用上の注意事項等の掲載がない場合は、ユーザーズマニュアルのご使用上の注意事項等を必ずお読みください。
- 本製品の内、外国為替及び外国貿易法に定める輸出許可、承認対象貨物(又は技術)に該当するものを輸出(又は非居住者に提供)する場合は同法に基づく輸出許可、承認(又は役務取引許可)が必要です。

オムロン株式会社 インダストリアルオートメーションビジネスカンパニー

●製品に関するお問い合わせ先

お客様相談室

フリーダイヤル **0120-919-066**

携帯電話・PHS・IPなどではご利用いただけませんので、下記の電話番号へおかけください。

電話 **055-982-5015** (通話料がかかります)

■営業時間: 8:00~21:00 ■営業日: 365日

●FAXやWebページでもお問い合わせいただけます。

FAX **055-982-5051** / www.fa.omron.co.jp

●その他のお問い合わせ先

納期・価格・サンプル・仕様書は貴社のお取引先、または貴社担当オムロン販売員にご相談ください。
オムロン制御機器販売店やオムロン販売拠点は、Web ページでご案内しています。

オムロン制御機器の最新情報をご覧いただけます。

www.fa.omron.co.jp

緊急時のご購入にもご利用ください。