

プラトーヘッド セレクタスイッチ A3US

コネクタ接続で省工数、省配線に貢献

- ・胴体長50mm。
- ・オムロンの実績のあるマイクロスイッチ 形SSを内蔵し、高信頼性を実現。
- ・渡り配線可能な回路構成。
- ・操作部とスイッチ部はワンタッチ構造。



NEW

形式基準

形式基準（組み合わせの詳細につきましては、「種類／標準価格」をご覧ください。）

形A3US-S^①-^②M-AC^③

①フランジ色

記号	色
B	黒
M	メタル色

②ノッチ数・復帰方式

記号	ノッチ数	復帰方式
2M	2ノッチ	手動
3M	3ノッチ	

③保護構造

記号	種類
ブランク	IP40
5	IP65（耐油形）

種類／標準価格

本体

●保護構造IP40の場合

フランジ色：黒

形状	ノッチ数	復帰方式	出力数	形式	標準価格(¥)	操作部色
プラトー形 セレクタスイッチ	2ノッチ	手動	1c	形A3US-SB-2M-AC	2,600	黒
	3ノッチ		2c	形A3US-SB-3M-AC	2,750	

フランジ色：メタル色

形状	ノッチ数	復帰方式	出力数	形式	標準価格(¥)	操作部色
プラトー形 セレクタスイッチ	2ノッチ	手動	1c	形A3US-SM-2M-AC	2,750	黒
	3ノッチ		2c	形A3US-SM-3M-AC	2,900	

●保護構造IP65耐油形の場合

フランジ色：黒

形状	ノッチ数	復帰方式	出力数	形式	標準価格(¥)	操作部色
プラトー形 セレクタスイッチ	2ノッチ	手動	1c	形A3US-SB-2M-AC5	2,750	黒
	3ノッチ		2c	形A3US-SB-3M-AC5	2,900	

フランジ色：メタル色

形状	ノッチ数	復帰方式	出力数	形式	標準価格(¥)	操作部色
プラトー形 セレクタスイッチ	2ノッチ	手動	1c	形A3US-SM-2M-AC5	2,900	黒
	3ノッチ		2c	形A3US-SM-3M-AC5	3,000	

アクセサリ・工具(別売)

アクセサリ・工具は形A3Uと共用です。形A3Uをご覧ください。

安全規格認証定格

認証機関	UL (*1、*2)	CSA (*1、*2)	TÜV (*3)
規格	UL508 CSA C22.2 No.14	CSA C22.2 No.14	EN60947-5-1
定格	DC30V 0.1A	DC30V 0.1A	DC12 30V 0.1A
ファイルNo.	E41515	2650068	J50236157

*1. UL/CSAはスイッチユニット単体で認証取得しています。(Surrounding air Temperature: 55°C)

*2. UL/CSAクラス2電源に接続してご使用願います。

*3. EN認証定格でご使用の場合は、短絡保護装置として4A 250V(IEC60127-2 SS1)をご使用ください。

定格

●スイッチ定格

DC30V、0.1A (抵抗負荷)

最小適用負荷 DC5V 1mA (参考値)

定格値は、以下の条件で試験を行った場合です。

- (1) 負 荷：抵抗負荷
- (2) 取付状態：無振動・無衝撃状態
- (3) 温 度：20±2°C
- (4) 操作頻度：20回／分

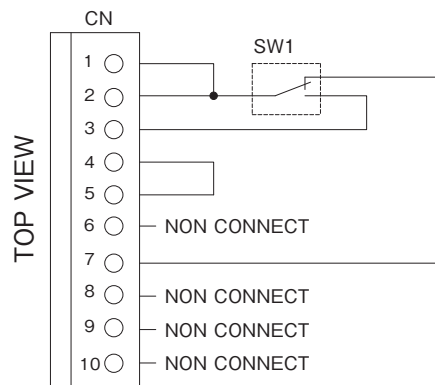
性能

種類		セレクタスイッチ
許容操作 ひん度	機械的	最大30回/min
	電氣的	最大30回/min
絶縁抵抗		100MΩ以上(DC500Vメガにて)
接触抵抗		250mΩ以下(初期値)
耐電圧	同極端子間	AC500V 50/60Hz 1min
	各端子とアース間	AC1,500V 50/60Hz 1min
振動	誤動作	10~55Hz 複振幅1.5mm (誤動作1ms以内)
衝撃	誤動作	最大300m/s ² (誤動作1ms以内)
耐久性	機械的	25万回以上
	電氣的	10万回以上
コネクタロック強度		最大40N
定格絶縁電圧(Ui)		30V (EN60947-5-1)
感電保護クラス		Class II
汚染度(使用環境)		3 (EN60947-5-1)
インパルス 耐電圧	同極端子間	800V(EN60947-5-1)
	各端子と非充電金属部間	
条件付き短絡電流		100A(EN60947-5-1)
定格開放熱電流(Ith)		0.1A (EN60947-5-1)
質量		約30g
保護構造		IP40、IP65(耐油形)
使用周囲温度		-20~+70°C (ただし、氷結、結露のないこと)
使用周囲湿度		35~85%RH
保存周囲温度		-40~+70°C (ただし、氷結、結露のないこと)
保存周囲湿度		35~85%RH

動作特性

項目	略号	規格	単位
全体の動きに必要なトルク	TTF	最大 0.34	N・m
復帰に必要なトルク	RF	最大 0.34	N・m
全体の動き	TT	2ノッチ：約90	°
		3ノッチ：約45	°

回路構成

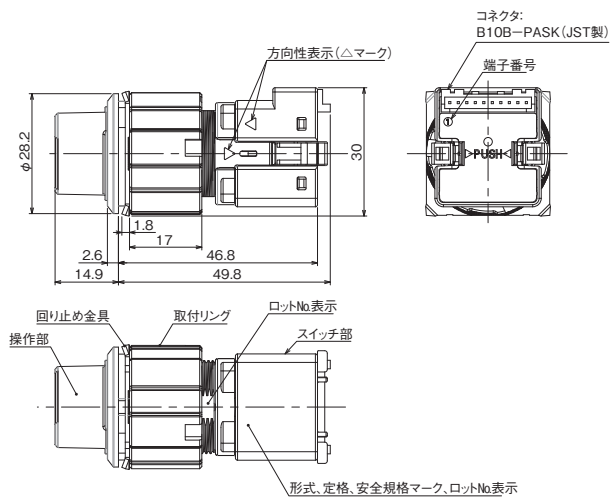
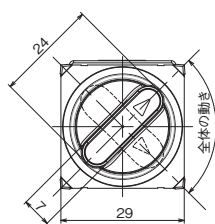


注1. この回路は2ノッチタイプを表します。

注2. 3ノッチタイプはSW2を実装します。

外形寸法

形A3US



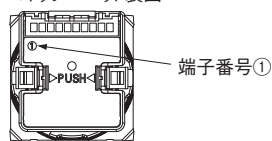
正しくお使いください

● 共通の注意事項につきましては、「**押ボタンスイッチ／表示灯 共通の注意事項**」をご覧ください。

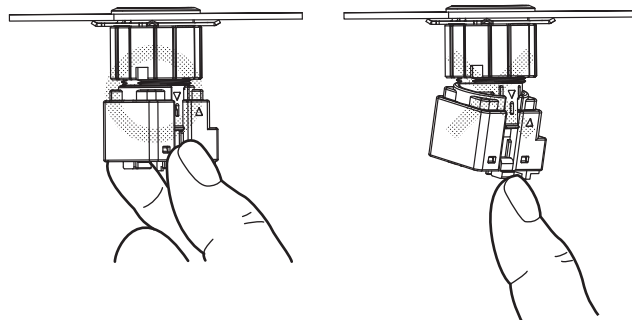
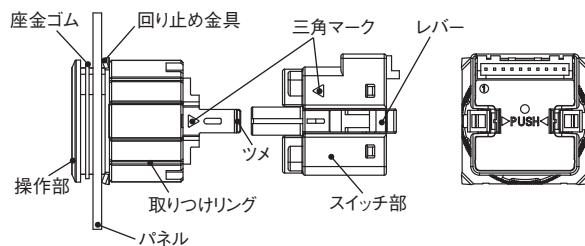
安全上の要点

- ・ 正常動作を損なう恐れがありますので、いかなる場合でも製品の分解・改造は行わないでください。
- ・ 製品機能が十分に発揮されないことがあります。製品を落下させないでください。また、製品に変形・変質をきたす力を加えないでください。
- ・ スイッチの耐久性は開閉条件により大きく異なります。使用にあたっては必ず実使用条件にて実機確認を行い、性能上問題のない開閉回数内にてご使用ください。
- ・ 負荷電圧電流は定格値以下でご使用ください。破損したり、焼損したりする恐れがあります。
- ・ 端子番号は下図の通りカバーに端子番号①のみ刻印してあります。右端が端子番号⑩となります。回路構成にしたがって配線をしていただき、各端子への誤配線は絶対にしないでください。

スイッチユニット裏面



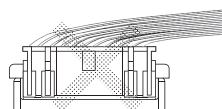
- ・ 引火性ガス、爆発性ガスなどの雰囲気中、および可燃性の溶剤のかかる場所では使用しないでください。開閉にともなうアークやスイッチの発熱などにより、発火または爆発を引き起こす原因となります。
- ・ 硫化ガス(H₂S、SO₂)、アンモニアガス(NH₃)、硝酸ガス(HNO₃)、塩素ガス(Cl₂)などの悪性ガスや高温多湿中の雰囲気中では使用しないでください。接点接触不良や腐食による破損などの機能障害を生じる原因となります。
- ・ 油中、水中での使用や、常時水や油がかかる環境では使用しないでください。内部に水や油が浸入し故障の原因となります。
- ・ 下記の環境では使用および保管しないでください。
 - ・ 温度変化の激しい場所
 - ・ 湿度が高く、結露が生じる恐れのある場所
 - ・ 振動の激しい場所
 - ・ 直射日光の当たる場所
 - ・ 塩風が当たる場所
- ・ 取り付け、取り外しについて
 - 1) パネル前面より操作部を挿入し、パネル裏面より回り止め金具、取り付けリングを挿入し締めつけてください。その後、スイッチ部を操作部へ取りつけてください。
 - 2) IP65タイプの場合は、操作部とパネルの間に組み込んである座金ゴムがあることを確認してください。
 - 3) 回り止め金具はケースの溝と合わせ、エッジ部がパネル側になるように挿入してください。
 - 4) 取り付けリングの締めつけトルクは0.98～1.96N・mとしてください。
 - 5) 操作部へのスイッチ部の取り付けは、操作部とスイッチ部に刻印してある三角マークが一致するように差し込み、ロックがかかったことを確認してください。
 - 6) スイッチ部を操作部へ取りつける際は、スイッチ部の両側のレバーを摘まないでください。操作部のツメがスイッチ部のレバーの下に潜り込み取り外しができなくなります。
 - 7) 操作部からのスイッチ部の取り外しは、スイッチ部の両側面にあるレバーを、ケースに刻印してある「PUSH」方向に同時につまんで垂直方向に取り外してください。無理に引き抜くと破損の原因となります。片側だけつまんだ場合は破損の原因となります。
 - 8) パネルからの操作部の取り外しは、スイッチ部を取り外してから行ってください。スイッチ部を取りつけた状態で取り付けリングを緩めると、操作部の破損の原因となります。



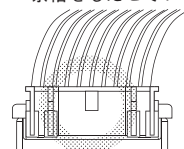
配線について

- 1) 配線作業時は通電しないでください。感電の恐れがあります。
- 2) コネクタは確実に奥まで挿入してください。製品機能が十分に発揮されないことがあります。
- 3) コネクタ配線時に過大な力を加えないでください。また、コネクタおよびケーブルに引っ張り力が加わらないようケーブルを固定してご使用ください。コネクタ外れ、または破損し、接触不良の原因となります。

ケーブルに引っ張り力が加わっている



ケーブルの取り回しに余裕をもたせている



- 4) スイッチ本体のコネクタに挿入するケーブル側コネクタについては、コネクタの仕様書やカタログ記載の挿入方法および配線方法についてご確認の上、ご使用ください。

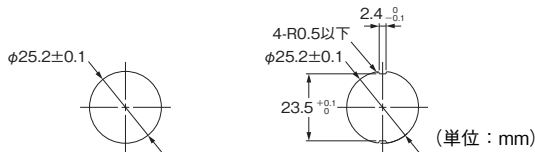
推奨コネクタ

メーカー	品名	形式	適用電線範囲
日本圧着端子製造	コンタクト	SPHD-002T-P0.5	AWG#28～24
		SPHD-001T-P0.5	AWG#26～22
	ハウジング	PAP-10V-S	AWG#28～22

- ・ コンタクトは電線に合わせてお選びください。

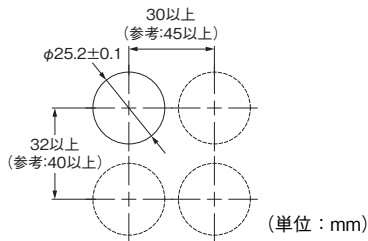
使用上の注意

- ・使用環境について
 - 1)このスイッチは屋内仕様です。屋外で使用した場合、スイッチ故障の原因となります。
 - 2)微粉、泥状、異物の堆積のある所、および油、水の飛散する場所などでの使用は特に注意し、事前に実使用条件で評価の上、問題のない条件でご使用ください。
 - 3)IP65タイプで用いているゴムの材質はNBRです。一般に使用されている切削油、冷却油にて評価しておりますが、油の種類によっては浸透性が異なり、使用できない場合がありますのでお問い合わせください。
- ・取り付けパネルについて
 - 1)取り付けパネルの厚さは0.8~3.2mmとしてください。
 - 2)パネル加工寸法は下図に示す寸法としてください。



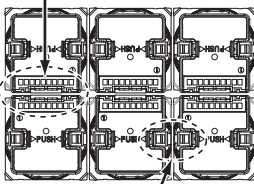
<位置決め/回り止めを確実にする場合>

- ・カッコ内の数値はスイッチ部の取り外し性を考慮した場合の参考値です。
- ・パネル加工ピッチは最小30mm/32mmまで可能ですが、事前に取り付け・取り外しの際の作業性や配線性をご確認いただき、パネル加工ピッチを設定いただきますようお願いいたします。
- ・下図のように、スイッチ部の取り外しレバーが密着するように取り付けられた場合、スイッチ部を取り外す際にレバーがつかめない可能性があります。
- ・また、スイッチ部のコネクタが向き合う形で密着して取り付けられた場合、コネクタの取り外しが困難になります。



<密着して取り付けした場合>

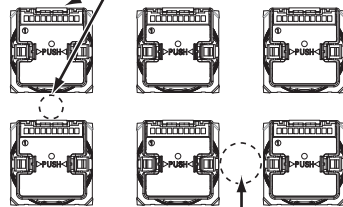
コネクタの取り外しが困難



レバーがつかめない

<作業性を考慮した場合>

コネクタを向かい合わせにしない
または、指が入る隙間を設ける



指が入る隙間を設ける

オムロン商品ご購入のお客様へ

ご承諾事項

平素はオムロン株式会社(以下「当社」)の商品をご愛用いただき誠にありがとうございます。
「当社商品」のご購入について特別の合意がない場合には、お客様のご購入先にかかわらず、本ご承諾事項記載の条件を適用いたします。ご承諾のうえご注文ください。

1. 定義

本ご承諾事項中の用語の定義は次のとおりです。

- ① 「当社商品」: 「当社」のFAシステム機器、汎用制御機器、センシング機器、電子・機構部品
- ② 「カタログ等」: 「当社商品」に関する、ベスト制御機器オムロン、電子・機構部品総合カタログ、その他のカタログ、仕様書、取扱説明書、マニュアル等であって電磁的方法で提供されるものも含まれます。
- ③ 「利用条件等」: 「カタログ等」に記載の、「当社商品」の利用条件、定格、性能、動作環境、取り扱い方法、利用上の注意、禁止事項その他
- ④ 「お客様用途」: 「当社商品」のお客様におけるご利用方法であって、お客様が製造する部品、電子基板、機器、設備またはシステム等への「当社商品」の組み込み又は利用を含みます。
- ⑤ 「適合性等」: 「お客様用途」での「当社商品」の(a)適合性、(b)動作、(c)第三者の知的財産の非侵害、(d)法令の遵守および(e)各種規格の遵守

2. 記載事項のご注意

「カタログ等」の記載内容については次の点をご理解ください。

- ① 定格値および性能値は、単独試験における各条件のもとで得られた値であり、各定格値および性能値の複合条件のもとで得られる値を保証するものではありません。
- ② 参考データはご参考として提供するもので、その範囲で常に正常に動作することを保証するものではありません。
- ③ 利用事例はご参考ですので、「当社」は「適合性等」について保証いたしかねます。
- ④ 「当社」は、改善や当社都合等により、「当社商品」の生産を中止し、または「当社商品」の仕様を変更することがあります。

3. ご利用にあたってのご注意

ご採用およびご利用に際しては次の点をご理解ください。

- ① 定格・性能ほか「利用条件等」を遵守しご利用ください。
- ② お客様自身にて「適合性等」をご確認いただき、「当社商品」のご利用の可否をご判断ください。
「当社」は「適合性等」を一切保証いたしかねます。
- ③ 「当社商品」がお客様のシステム全体の中で意図した用途に対して、適切に配電・設置されていることをお客様ご自身で、必ず事前に確認してください。
- ④ 「当社商品」をご使用の際には、(i) 定格および性能に対し余裕のある「当社商品」のご利用、冗長設計などの安全設計、(ii) 「当社商品」が故障しても、「お客様用途」の危険を最小にする安全設計、(iii) 利用者に危険を知らせるための、安全対策のシステム全体としての構築、(iv) 「当社商品」および「お客様用途」の定期的な保守、の各事項を実施してください。
- ⑤ 「当社」はDDoS攻撃(分散型DoS攻撃)、コンピュータウイルスその他の技術的な有害プログラム、不正アクセスにより、「当社商品」、インストールされたソフトウェア、またはすべてのコンピュータ機器、コンピュータプログラム、ネットワーク、データベースが感染したとしても、そのことにより直接または間接的に生じた損失、損害その他の費用について一切責任を負わないものとします。
お客様自身にて、(i) アンチウイルス保護、(ii) データ入出力、(iii) 紛失データの復元、(iv) 「当社商品」またはインストールされたソフトウェアに対するコンピュータウイルス感染防止、(v) 「当社商品」に対する不正アクセス防止についての十分な措置を講じてください。
- ⑥ 「当社商品」は、一般工業製品向けの汎用品として設計製造されています。
従いまして、次に掲げる用途での使用は意図しておらず、お客様が「当社商品」をこれらの用途に使用される際には、「当社」は「当社商品」に対して一切保証をいたしません。ただし、次に掲げる用途であっても「当社」の意図した特別な商品用途の場合や特別の合意がある場合は除きます。
(a) 高い安全性が必要とされる用途(例:原子力制御設備、燃焼設備、航空・宇宙設備、鉄道設備、昇降設備、娯楽設備、医用機器、安全装置、その他生命・身体に危険が及びうる用途)
(b) 高い信頼性が必要な用途(例:ガス・水道・電気等の供給システム、24時間連続運転システム、決済システムほか権利・財産を取扱う用途など)
(c) 厳しい条件または環境での用途(例:屋外に設置する設備、化学的汚染を被る設備、電磁的妨害を被る設備、振動・衝撃を受ける設備など)
(d) 「カタログ等」に記載のない条件や環境での用途
- ⑦ 上記3. ⑥(a)から(d)に記載されている他、「本カタログ等」記載の商品は自動車(二輪車含む。以下同じ)向けではありません。自動車に搭載する用途には利用しないでください。自動車搭載用商品については当社営業担当者にご相談ください。

4. 保証条件

「当社商品」の保証条件は次のとおりです。

- ① 保証期間: ご購入後1年間といたします。(ただし「カタログ等」に別途記載がある場合を除きます。)
- ② 保証内容: 故障した「当社商品」について、以下のいずれかを「当社」の任意の判断で実施します。
(a) 当社保守サービス拠点における故障した「当社商品」の無償修理(ただし、電子・機構部品については、修理対応は行いません。)
(b) 故障した「当社商品」と同数の代替品の無償提供
- ③ 保証対象外: 故障の原因が次のいずれかに該当する場合は、保証いたしません。
(a) 「当社商品」本来の使い方以外のご利用
(b) 「利用条件等」から外れたご利用
(c) 本ご承諾事項「3. ご利用にあたってのご注意」に反するご利用
(d) 「当社」以外による改造、修理による場合
(e) 「当社」以外の者によるソフトウェアプログラムによる場合
(f) 「当社」からの出荷時の科学・技術の水準では予見できなかった原因
(g) 上記のほか「当社」または「当社商品」以外の原因(天災等の不可抗力を含む)

5. 責任の制限

本ご承諾事項に記載の保証が、「当社商品」に関する保証のすべてです。

「当社商品」に関連して生じた損害について、「当社」および「当社商品」の販売店は責任を負いません。

6. 輸出管理

「当社商品」または技術資料を、輸出または非居住者に提供する場合は、安全保障貿易管理に関する日本および関係各国の法令・規制を遵守ください。お客様が法令・規則に違反する場合には、「当社商品」または技術資料をご提供できない場合があります。

オムロン株式会社 インダストリアルオートメーションビジネスカンパニー

製品に関するお問い合わせ先

お客様
相談室



0120-919-066

携帯電話・IP電話などではご利用いただけませんので、右記の電話番号へおかけください。

055-982-5015
(通話料がかかります)

受付時間：9:00～19:00 (12/31～1/3を除く)



オムロンFAクイックチャット

www.fa.omron.co.jp/contact/tech/chat/

技術相談員にチャットでお問い合わせいただけます。(I-Webメンバーズ限定)

受付時間：平日9:00～12:00 / 13:00～17:00 (土日祝日・年末年始・当社休業日を除く)

※受付時間、営業日は変更の可能性がございます。最新情報はリンク先をご確認ください。



その他のお問い合わせ：納期・価格・サンプル・仕様書は貴社のお取引先、または貴社担当オムロン販売員にご相談ください。オムロン制御機器販売店やオムロン販売拠点は、Webページでご案内しています。



オムロン制御機器の最新情報をご覧ください。緊急時のご購入にもご利用ください。 www.fa.omron.co.jp

本誌には主に機種のご選定に必要な内容を掲載しており、ご使用上の注意事項等を掲載していない製品も含まれています。本誌に注意事項等の掲載のない製品につきましては、ユーザーズマニュアル掲載のご使用上の注意事項等、ご使用の際に必要な内容を必ずお読みください。

- 本誌に記載の標準価格はあくまで参考であり、確定されたユーザ購入価格を表示したものではありません。本誌に記載の標準価格には消費税が含まれておりません。
- 本誌にオープン価格の記載がある商品については、標準価格を決めていません。
- 本誌に記載されているアプリケーション事例は参考用ですので、ご採用に際しては機器・装置の機能や安全性をご確認の上、ご使用ください。
- 本誌に記載のない条件や環境での使用、および原子力制御・鉄道・航空・車両・燃焼装置・医療機器・娯楽機械・安全機器、その他人命や財産に大きな影響が予測されるなど、特に安全性が要求される用途に使用される際には、当社の意図した特別な商品用途の場合や特別の合意がある場合を除き、当社は当社商品に対して一切保証をいたしません。
- 本製品の内、外国為替及び外国貿易法に定める輸出許可、承認対象貨物(又は技術)に該当するものを輸出(又は非居住者に提供)する場合は同法に基づく輸出許可、承認(又は役務取引許可)が必要です。
- 規格認証/適合対象機種などの最新情報につきましては、当社Webサイト(www.fa.omron.co.jp)の「規格認証/適合」をご覧ください。

オムロン商品のご用命は