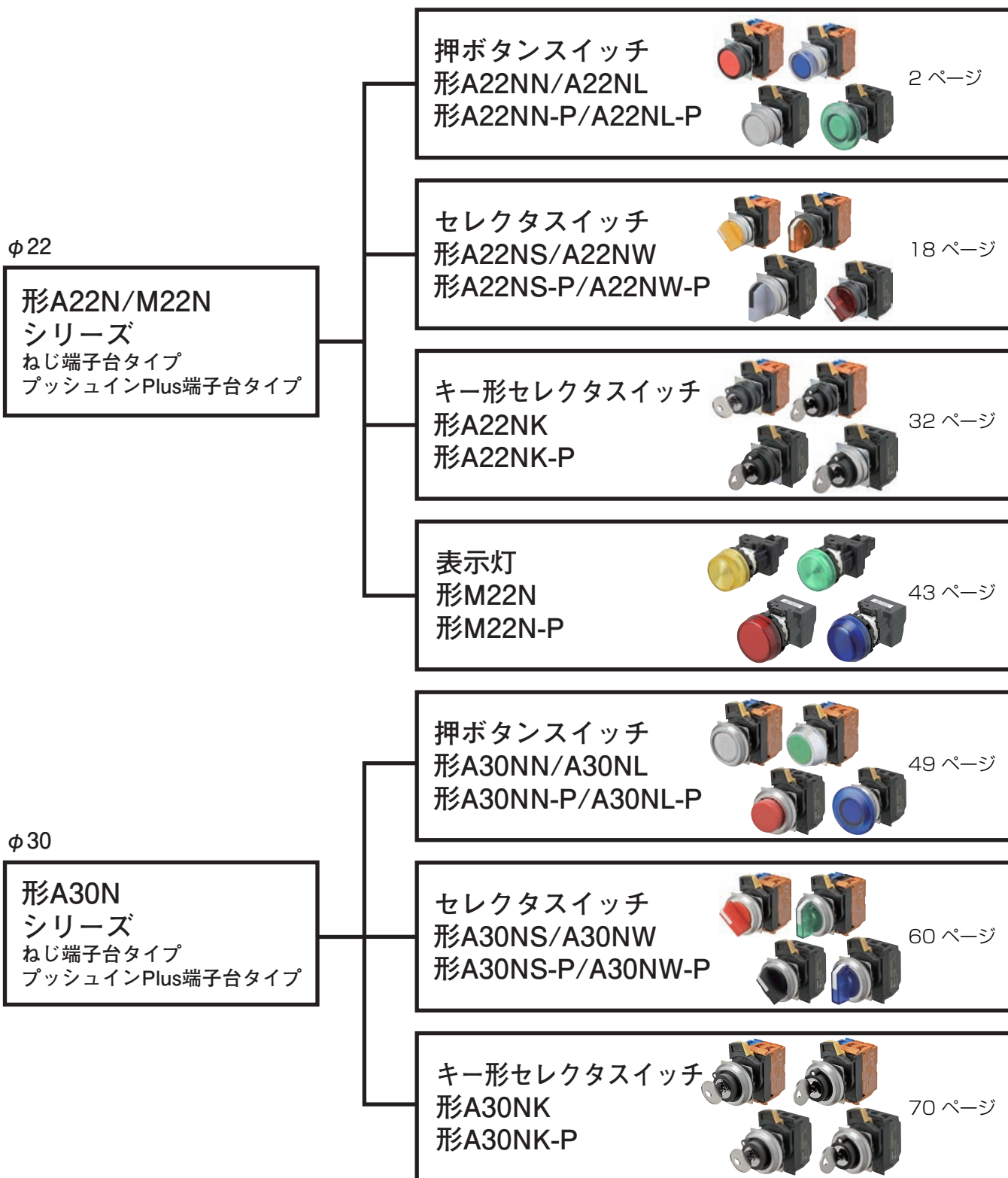


押ボタンスイッチ/セレクタスイッチ/表示灯 A22N/M22N/A30N

短胴化、配線方向変更による制御盤の小型化を実現
 簡単配線のプッシュインPlus端子台タイプを追加
 作業性・安全性を向上



A22NN
押ボタンスイッチ

A22NL
セレクタスイッチ

A22NN
キーセレクタスイッチ

M22N
表示灯

A30NN
押ボタンスイッチ

A30NL
セレクタスイッチ

A30NN
キーセレクタスイッチ

単品(共用)

工具
アクセサリ

ご注意ください
正しくお使い

押ボタンスイッチ A22NN/A22NL

φ22mm 押ボタンスイッチ
短胴化、配線方向変更による制御盤の小型化を実現
簡単配線のプッシュインPlus端子台タイプを追加



- 作業性
 - ・配線方向変更で配線部の視認性アップ(プッシュインPlus端子台タイプ)
 - ・丸形圧着端子に対応した、端子ねじホールドオン構造(ねじ端子台タイプ)
 - ・スイッチユニットを積み重ねた場合においても端子の増締めが可能(ねじ端子台タイプ)
 - ・スイッチユニットの方向性をなくして組立が容易
- 小型化
 - ・配線方向を変更し横スペース不要(プッシュインPlus端子台タイプ)
 - ・短胴設計
 - ・形A22NL(照光タイプ)でも形A22NN(非照光タイプ)と同サイズ
- 安全性
 - ・確実かつ簡単に操作できるロックレバー機構を採用
 - ・フィンガープロテクト構造により安全性を追求
 - ・配線の緩みの発生がなく、メンテナンスフリーを実現(プッシュインPlus端子台タイプ)
- 品揃え
 - ・グローバル商品としての安全規格/電圧仕様対応
 - ・φ22.3、φ25.5の2種類のパネル加工寸法に取付可能
 - ・ボタン、ベゼルにおいて色/形状/材質ともに豊富な品揃え
 - ・保護構造として、IP66、NEMA 4X、13に準拠

⚠ 「押ボタンスイッチ/表示灯 共通の注意事項」および85ページの「正しくお使いください」をご覧ください。

ボタンの色

		赤	緑	黄	白	青	黒	
非照光	形A22NN-□□□-N□ 不透明							
照光	形A22NL-□□□-T□ 透明	非点灯時						
		赤	緑	黄	白	青	橙	白
		点灯時						
		赤	緑	黄	白	青	橙	乳白*

* ボタンの色が透明/白(記号: TW)とLEDランプ色が黄(記号: Y)を組み合わせた場合の点灯色を示しています。

機種一覧

ねじ端子台／プッシュインPlus端子台	
樹脂ベゼル	金属ベゼル：光沢なし
<p>樹脂ベゼル</p> <p>形A22N□-BN</p> <p>平形</p> 	<p>金属ベゼル：光沢なし</p> <p>形A22N□-MN</p> <p>平形</p> 
<p>樹脂ベゼル</p> <p>形A22N□-BP</p> <p>突出形</p> 	<p>金属ベゼル：光沢なし</p> <p>形A22N□-MP</p> <p>突出形</p> 
<p>樹脂ベゼル</p> <p>形A22N□-BG</p> <p>フルガード形</p> 	<p>金属ベゼル：光沢なし</p> <p>形A22N□-MG</p> <p>フルガード形</p> 
<p>樹脂ベゼル</p> <p>形A22N□-BM</p> <p>きのこ形</p> 	<p>金属ベゼル：光沢なし</p> <p>形A22N□-MM</p> <p>きのこ形</p> 

押ボタンスイッチ
A22N

セレクタスイッチ
A22N

キー形セレクタスイッチ
A22N

M表示灯
A22N

押ボタンスイッチ
A30N

セレクタスイッチ
A30N

キー形セレクタスイッチ
A30N

単品（共用）

工具
アクセサリ

く
だ
さ
い
正
し
く
お
使
い

押ボタンスイッチ A22N
セレクタスイッチ A22N
キー形セレクタスイッチ A22N
表示灯 M22N
押ボタンスイッチ A30N
セレクタスイッチ A30N
キー形セレクタスイッチ A30N
単品(共用)
工具
アクセサリ
正しくお使いください

A22NN/A22NL

形式構成

■形式基準……………操作部・LEDランプ(照光タイプのみ)・取付台・スイッチユニット・点灯ユニット(照光タイプのみ)をセットにした場合の形式です。
組み合わせの詳細につきましては、「種類/標準価格」(5~8ページ)をご覧ください。

●セット組み合わせ形式

形 A22N ^①L - ^②BN ^③M - ^④TR ^⑤A - ^⑥G ^⑦100 - ^⑧R ^⑨B

①種類

記号	種類
N	非照光
L	照光

②ベゼル材質・ボタン形状

記号	ベゼル材質	ボタン形状
BN	樹脂	平形
BP	樹脂	突出形
BG	樹脂	フルガード形
BM	樹脂	きのこ形
MN	金属	平形
MP	金属	突出形
MG	金属	フルガード形
MM	金属	きのこ形

③動作機能

記号	機能
M	モーメンタリ動作 自己復帰形
A	オルタネイト動作 自己保持形

④ボタン 透明/不透明・色・⑧LEDランプ色

照光/非照光	記号④	記号⑧	透明/不透明	ボタンの色	LEDランプ色
非照光	NR	N	不透明	赤	-
	NG	N	不透明	緑	
	NY	N	不透明	黄	
	NW	N	不透明	白	
	NA	N	不透明	青	
	NB	N	不透明	黒	
照光	TR	R	透明	赤	赤
	TG	G	透明	緑	緑
	TY	Y	透明	黄	黄
	TW	W	透明	白	白
	TA	A	透明	青	青
	TO	O	透明	橙	橙
	TW	Y	透明	白*	黄

*点灯時は乳白色になります。

⑤保護構造

記号	機能
A	IP66、NEMA 4X、13準拠

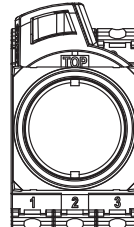
⑥接点・端子仕様

記号	仕様
G	一般/ねじ端子台
P	一般/プッシュインPlus端子台

⑦接点構成

記号	スイッチユニット数		ユニット位置					
	NO	NC	非照光			照光		
			1	2	3	1	2	3
100	1	0	NO	-	-	NO	点灯ユニット	-
002	0	1	-	-	NC	-	点灯ユニット	NC
101	2	0	NO	-	NO	NO	点灯ユニット	NO
102	1	1	NO	-	NC	NO	点灯ユニット	NC
202	0	2	NC	-	NC	NC	点灯ユニット	NC
111	3	0	NO	NO	NO			
112	2	1	NO	NO	NC			
122	1	2	NO	NC	NC			
222	0	3	NC	NC	NC			

注1. NO(青) : a接点 NC(橙) : b接点
2. ユニット位置は下図をご参照ください。



⑨LEDランプ電圧

記号	LEDランプ電圧
N	非照光
A	6V AC/DC
B	12V AC/DC
C	24V AC/DC
D	100/110/120V AC
E	200/220/230/240V AC

■定格・性能等…12~13ページ参照

■正しい使い方…85~96ページ参照

■外形寸法…14~16ページ参照

■アクセサリ・工具…80~81ページ参照

種類／標準価格

■セット組み合わせ形式…………… 操作部・LEDランプ(照光タイプのみ)・取付台・スイッチユニット・点灯ユニット(照光タイプのみ)をセットにしてお届けします。

●非照光/平形

形状	接点数	モーメンタリ動作(自己復帰型)		オルタネイト動作(自己保持型)		④④ ボタンの色	⑦⑦⑦ 接点構成
		形式	標準価格(¥)	形式	標準価格(¥)		
樹脂ベゼル 	1	形A22NN-BNM-④④A-G⑦⑦⑦-NN	510	形A22NN-BNA-④④A-G⑦⑦⑦-NN	785	NR: 不透明 赤 NG: 不透明 赤 NY: 不透明 緑 NW: 不透明 黄 NA: 不透明 白 NB: 不透明 青 NB: 不透明 黒	100 002
		形A22NN-BNM-④④A-P⑦⑦⑦-NN	630	形A22NN-BNA-④④A-P⑦⑦⑦-NN	905		
	2	形A22NN-BNM-④④A-G⑦⑦⑦-NN	770	形A22NN-BNA-④④A-G⑦⑦⑦-NN	1,050		101 102 202
		形A22NN-BNM-④④A-P⑦⑦⑦-NN	990	形A22NN-BNA-④④A-P⑦⑦⑦-NN	1,270		
	3	形A22NN-BNM-④④A-G⑦⑦⑦-NN	1,040	形A22NN-BNA-④④A-G⑦⑦⑦-NN	1,310		111 112 122 222
		形A22NN-BNM-④④A-P⑦⑦⑦-NN	1,360	形A22NN-BNA-④④A-P⑦⑦⑦-NN	1,630		
金属ベゼル 	1	形A22NN-MNM-④④A-G⑦⑦⑦-NN	675	形A22NN-MNA-④④A-G⑦⑦⑦-NN	950	100 002	
		形A22NN-MNM-④④A-P⑦⑦⑦-NN	795	形A22NN-MNA-④④A-P⑦⑦⑦-NN	1,070		
	2	形A22NN-MNM-④④A-G⑦⑦⑦-NN	935	形A22NN-MNA-④④A-G⑦⑦⑦-NN	1,210		101 102 202
		形A22NN-MNM-④④A-P⑦⑦⑦-NN	1,160	形A22NN-MNA-④④A-P⑦⑦⑦-NN	1,430		
	3	形A22NN-MNM-④④A-G⑦⑦⑦-NN	1,200	形A22NN-MNA-④④A-G⑦⑦⑦-NN	1,480		111 112 122 222
		形A22NN-MNM-④④A-P⑦⑦⑦-NN	1,520	形A22NN-MNA-④④A-P⑦⑦⑦-NN	1,800		

●照光/平形

*一部機種は標準価格が異なります。LEDランプ電圧⑨のA、B、Cが上段価格、D、Eが下段価格になります。

形状	接点数	モーメンタリ動作(自己復帰型)		オルタネイト動作(自己保持型)		④④ ボタンの色	⑦⑦⑦ 接点構成	⑧ LED ランプ色	⑨ LEDランプ電圧
		形式	標準価格(¥)	形式	標準価格(¥)				
樹脂ベゼル 	1	形A22NL-BNM-④④A-G⑦⑦⑦-⑧⑨	1,520	形A22NL-BNA-④④A-G⑦⑦⑦-⑧⑨	1,800	TR: 透明 赤 TG: 透明 赤 TY: 透明 緑 TW: 透明 黄 TA: 透明 白 TO: 透明 青 TO: 透明 橙	100 002	R: 赤 G: 緑 Y: 黄 W: 白 A: 青 O: 橙	A: 6V AC/DC B: 12V AC/DC C: 24V AC/DC D: 100/110/120V AC E: 200/220/230/ 240V AC
		形A22NL-BNM-④④A-P⑦⑦⑦-⑧⑨	1,740* 1,920*	形A22NL-BNA-④④A-P⑦⑦⑦-⑧⑨	2,050* 2,200*				
	2	形A22NL-BNM-④④A-G⑦⑦⑦-⑧⑨	1,790	形A22NL-BNA-④④A-G⑦⑦⑦-⑧⑨	2,100		101 102 202		
		形A22NL-BNM-④④A-P⑦⑦⑦-⑧⑨	2,150* 2,300*	形A22NL-BNA-④④A-P⑦⑦⑦-⑧⑨	2,400* 2,600*				
金属ベゼル 	1	形A22NL-MNM-④④A-G⑦⑦⑦-⑧⑨	1,690	形A22NL-MNA-④④A-G⑦⑦⑦-⑧⑨	1,960	100 002	101 102 202		
		形A22NL-MNM-④④A-P⑦⑦⑦-⑧⑨	1,910* 2,100*	形A22NL-MNA-④④A-P⑦⑦⑦-⑧⑨	2,200* 2,400*				
	2	形A22NL-MNM-④④A-G⑦⑦⑦-⑧⑨	1,950	形A22NL-MNA-④④A-G⑦⑦⑦-⑧⑨	2,200				101 102 202
		形A22NL-MNM-④④A-P⑦⑦⑦-⑧⑨	2,300* 2,450*	形A22NL-MNA-④④A-P⑦⑦⑦-⑧⑨	2,550* 2,700*				

注. 通常、ボタンとLEDランプは、同じ色の組み合わせとなります。
ただし、ボタン白色+LED黄色を組み合わせた乳白色も用意しています。 形A22N□-□□□-TWA-□□□□-Y□

■単品形式…9~11、78ページ参照 (操作部・LEDランプ・取付台・スイッチユニット・点灯ユニットの個別形式でご注文できます。)

■定格・性能等…12~13ページ参照 ■外形寸法…14~16ページ参照
■アクセサリ・工具…80~81ページ参照

押ボタンスイッチ
A22NN
セレクタスイッチ
A22NN
キー形セレクタスイッチ
A22NN
表示灯
M22NN
押ボタンスイッチ
A30NN
セレクタスイッチ
A30NN
キー形セレクタスイッチ
A30NN
単品(共用)
工具
アクセサリ
正しくお使い

A22NN/A22NL

種類／標準価格

■セット組み合わせ形式 …… 操作部・LEDランプ(照光タイプのみ)・取付台・スイッチユニット・点灯ユニット(照光タイプのみ)をセットにてお届けします。

●非照光/突出形

形状	接点数	モーメンタリ動作(自己復帰型)		オルタネイト動作(自己保持型)		④④ ボタンの色	⑦⑦⑦ 接点構成
		形式	標準価格(¥)	形式	標準価格(¥)		
樹脂ベゼル 	1	形A22NN-BPM-④④A-G⑦⑦⑦-NN	510	形A22NN-BPA-④④A-G⑦⑦⑦-NN	785	NR: 不透明 赤 NG: 不透明 緑 NY: 不透明 黄 NW: 不透明 白 NA: 不透明 青 NB: 不透明 黒	100 002
		形A22NN-BPM-④④A-P⑦⑦⑦-NN	630	形A22NN-BPA-④④A-P⑦⑦⑦-NN	905		
	2	形A22NN-BPM-④④A-G⑦⑦⑦-NN	770	形A22NN-BPA-④④A-G⑦⑦⑦-NN	1,050		101 102 202
		形A22NN-BPM-④④A-P⑦⑦⑦-NN	990	形A22NN-BPA-④④A-P⑦⑦⑦-NN	1,270		
	3	形A22NN-BPM-④④A-G⑦⑦⑦-NN	1,040	形A22NN-BPA-④④A-G⑦⑦⑦-NN	1,310		111 112 122 222
		形A22NN-BPM-④④A-P⑦⑦⑦-NN	1,360	形A22NN-BPA-④④A-P⑦⑦⑦-NN	1,630		
金属ベゼル 	1	形A22NN-MPM-④④A-G⑦⑦⑦-NN	675	形A22NN-MPA-④④A-G⑦⑦⑦-NN	950	100 002	
		形A22NN-MPM-④④A-P⑦⑦⑦-NN	795	形A22NN-MPA-④④A-P⑦⑦⑦-NN	1,070		
	2	形A22NN-MPM-④④A-G⑦⑦⑦-NN	935	形A22NN-MPA-④④A-G⑦⑦⑦-NN	1,210		101 102 202
		形A22NN-MPM-④④A-P⑦⑦⑦-NN	1,160	形A22NN-MPA-④④A-P⑦⑦⑦-NN	1,430		
	3	形A22NN-MPM-④④A-G⑦⑦⑦-NN	1,200	形A22NN-MPA-④④A-G⑦⑦⑦-NN	1,480		111 112 122 222
		形A22NN-MPM-④④A-P⑦⑦⑦-NN	1,520	形A22NN-MPA-④④A-P⑦⑦⑦-NN	1,800		

●照光/突出形

*一部機種は標準価格が異なります。LEDランプ電圧⑨のA、B、Cが上段価格、D、Eが下段価格になります。

形状	接点数	モーメンタリ動作(自己復帰型)		オルタネイト動作(自己保持型)		④④ ボタンの色	⑦⑦⑦ 接点構成	⑧ LED ランプ色	⑨ LEDランプ電圧
		形式	標準価格(¥)	形式	標準価格(¥)				
樹脂ベゼル 	1	形A22NL-BPM-④④A-G⑦⑦⑦-⑧⑨	1,520	形A22NL-BPA-④④A-G⑦⑦⑦-⑧⑨	1,800	TR: 透明 赤 TG: 透明 緑 TY: 透明 黄 TW: 透明 白 TA: 透明 青 TO: 透明 橙	100 002	R: 赤 G: 緑 Y: 黄 W: 白 A: 青 O: 橙	A: 6V AC/DC B: 12V AC/DC C: 24V AC/DC D: 100/110/120V AC E: 200/220/230/240V AC
		形A22NL-BPM-④④A-P⑦⑦⑦-⑧⑨	1,740* 1,920*	形A22NL-BPA-④④A-P⑦⑦⑦-⑧⑨	2,050* 2,200*				
	2	形A22NL-BPM-④④A-G⑦⑦⑦-⑧⑨	1,790	形A22NL-BPA-④④A-G⑦⑦⑦-⑧⑨	2,100				
		形A22NL-BPM-④④A-P⑦⑦⑦-⑧⑨	2,150* 2,300*	形A22NL-BPA-④④A-P⑦⑦⑦-⑧⑨	2,400* 2,600*				
金属ベゼル 	1	形A22NL-MPM-④④A-G⑦⑦⑦-⑧⑨	1,690	形A22NL-MPA-④④A-G⑦⑦⑦-⑧⑨	1,960	100 002	101 102 202		
		形A22NL-MPM-④④A-P⑦⑦⑦-⑧⑨	1,910* 2,100*	形A22NL-MPA-④④A-P⑦⑦⑦-⑧⑨	2,200* 2,400*				
	2	形A22NL-MPM-④④A-G⑦⑦⑦-⑧⑨	1,950	形A22NL-MPA-④④A-G⑦⑦⑦-⑧⑨	2,200				
		形A22NL-MPM-④④A-P⑦⑦⑦-⑧⑨	2,300* 2,450*	形A22NL-MPA-④④A-P⑦⑦⑦-⑧⑨	2,550* 2,700*				

注. 通常、ボタンとLEDランプは、同じ色の組み合わせとなります。
ただし、ボタン白色+LED黄色を組み合わせた乳白色も用意しています。 形A22N□-□□□-TWA-□□□□-Y□

■単品形式…9～11、78ページ参照 (操作部・LEDランプ・取付台・スイッチユニット・点灯ユニットの個別形式でご注文できます。)

■定格・性能等…12～13ページ参照 ■外形寸法…14～16ページ参照
■アクセサリ・工具…80～81ページ参照

種類／標準価格

■セット組み合わせ形式…………… 操作部・LEDランプ(照光タイプのみ)・取付台・スイッチユニット・点灯ユニット(照光タイプのみ)をセットにしてお届けします。

●非照光/フルガード形

形状	接点数	モーメンタリ動作(自己復帰型)		オルタネイト動作(自己保持型)		④④ ボタンの色	⑦⑦⑦ 接点構成	
		形式	標準価格(¥)	形式	標準価格(¥)			
樹脂ベゼル 	1	形A22NN-BGM-④④A-G⑦⑦⑦⑦-NN	860	形A22NN-BGA-④④A-G⑦⑦⑦⑦-NN	1,140	NR: 不透明 赤 NG: 不透明 緑 NY: 不透明 黄 NW: 不透明 白 NA: 不透明 青 NB: 不透明 黒	100 002	
		形A22NN-BGM-④④A-P⑦⑦⑦⑦-NN	980	形A22NN-BGA-④④A-P⑦⑦⑦⑦-NN	1,260			
	2	形A22NN-BGM-④④A-G⑦⑦⑦⑦-NN	1,130	形A22NN-BGA-④④A-G⑦⑦⑦⑦-NN	1,400			
		形A22NN-BGM-④④A-P⑦⑦⑦⑦-NN	1,350	形A22NN-BGA-④④A-P⑦⑦⑦⑦-NN	1,620			
	3	形A22NN-BGM-④④A-G⑦⑦⑦⑦-NN	1,390	形A22NN-BGA-④④A-G⑦⑦⑦⑦-NN	1,670			
		形A22NN-BGM-④④A-P⑦⑦⑦⑦-NN	1,710	形A22NN-BGA-④④A-P⑦⑦⑦⑦-NN	1,980			
金属ベゼル 	1	形A22NN-MGM-④④A-G⑦⑦⑦⑦-NN	1,030	形A22NN-MGA-④④A-G⑦⑦⑦⑦-NN	1,300		NR: 不透明 赤 NG: 不透明 緑 NY: 不透明 黄 NW: 不透明 白 NA: 不透明 青 NB: 不透明 黒	100 002
		形A22NN-MGM-④④A-P⑦⑦⑦⑦-NN	1,150	形A22NN-MGA-④④A-P⑦⑦⑦⑦-NN	1,420			
	2	形A22NN-MGM-④④A-G⑦⑦⑦⑦-NN	1,290	形A22NN-MGA-④④A-G⑦⑦⑦⑦-NN	1,570			
		形A22NN-MGM-④④A-P⑦⑦⑦⑦-NN	1,510	形A22NN-MGA-④④A-P⑦⑦⑦⑦-NN	1,790			
	3	形A22NN-MGM-④④A-G⑦⑦⑦⑦-NN	1,560	形A22NN-MGA-④④A-G⑦⑦⑦⑦-NN	1,830			
		形A22NN-MGM-④④A-P⑦⑦⑦⑦-NN	1,870	形A22NN-MGA-④④A-P⑦⑦⑦⑦-NN	2,150			

●照光/フルガード形

*一部機種は標準価格が異なります。LEDランプ電圧⑨のA、B、Cが上段価格、D、Eが下段価格になります。

形状	接点数	モーメンタリ動作(自己復帰型)		オルタネイト動作(自己保持型)		④④ ボタンの色	⑦⑦⑦ 接点構成	⑧ LED ランプ色	⑨ LEDランプ電圧
		形式	標準価格(¥)	形式	標準価格(¥)				
樹脂ベゼル 	1	形A22NL-BGM-④④A-G⑦⑦⑦⑦-⑧⑨	1,870	形A22NL-BGA-④④A-G⑦⑦⑦⑦-⑧⑨	2,150	TR: 透明 赤 TG: 透明 緑 TY: 透明 黄 TW: 透明 白 TA: 透明 青 TO: 透明 橙	100 002	R: 赤 G: 緑 Y: 黄 W: 白 A: 青 O: 橙	A: 6V AC/DC B: 12V AC/DC C: 24V AC/DC D: 100/110/120V AC E: 200/220/230/240V AC
		形A22NL-BGM-④④A-P⑦⑦⑦⑦-⑧⑨	2,100* 2,300*	形A22NL-BGA-④④A-P⑦⑦⑦⑦-⑧⑨	2,400* 2,550*				
	2	形A22NL-BGM-④④A-G⑦⑦⑦⑦-⑧⑨	2,150	形A22NL-BGA-④④A-G⑦⑦⑦⑦-⑧⑨	2,450				
		形A22NL-BGM-④④A-P⑦⑦⑦⑦-⑧⑨	2,500* 2,650*	形A22NL-BGA-④④A-P⑦⑦⑦⑦-⑧⑨	2,750* 2,950*				
金属ベゼル 	1	形A22NL-MGM-④④A-G⑦⑦⑦⑦-⑧⑨	2,050	形A22NL-MGA-④④A-G⑦⑦⑦⑦-⑧⑨	2,350		100 002		
		形A22NL-MGM-④④A-P⑦⑦⑦⑦-⑧⑨	2,300* 2,450*	形A22NL-MGA-④④A-P⑦⑦⑦⑦-⑧⑨	2,550* 2,750*				
	2	形A22NL-MGM-④④A-G⑦⑦⑦⑦-⑧⑨	2,350	形A22NL-MGA-④④A-G⑦⑦⑦⑦-⑧⑨	2,600		101 102 202		
		形A22NL-MGM-④④A-P⑦⑦⑦⑦-⑧⑨	2,650* 2,850*	形A22NL-MGA-④④A-P⑦⑦⑦⑦-⑧⑨	2,950* 3,100*				

注. 通常、ボタンとLEDランプは、同じ色の組み合わせとなります。
ただし、ボタン白色+LED黄色を組み合わせた乳白色も用意しています。 形A22N□-□□□-IWA-□□□□-Y□

■単品形式…9～11、78ページ参照 (操作部・LEDランプ・取付台・スイッチユニット・点灯ユニットの個別形式でご注文できます。)

■定格・性能等…12～13ページ参照 ■外形寸法…14～16ページ参照
■アクセサリ・工具…80～81ページ参照

押ボタンスイッチ
A22NN
セレクタスイッチ
A22NN
キー形セレクタスイッチ
A22NN
表示灯
M22NN
押ボタンスイッチ
A30ON
セレクタスイッチ
A30ON
キー形セレクタスイッチ
A30ON
単品(共用)
工具
アクセサリ
正しくお使い

押ボタンスイッチ
A22NN

A22NN/A22NL

種類／標準価格

■セット組み合わせ形式 …… 操作部・LEDランプ(照光タイプのみ)・取付台・スイッチユニット・点灯ユニット(照光タイプのみ)をセットにてお届けします。

●非照光/きのこ形

形状	接点数	モーメンタリ動作(自己復帰型)		オルタネイト動作(自己保持型)		④④ ボタンの色	⑦⑦⑦ 接点構成
		形式	標準価格(¥)	形式	標準価格(¥)		
樹脂ベゼル 	1	形A22NN-BMM-④④A-G⑦⑦⑦⑦-NN	750	形A22NN-BMA-④④A-G⑦⑦⑦⑦-NN	1,030	NR: 不透明 赤 NG: 不透明 緑 NY: 不透明 黄 NW: 不透明 白 NA: 不透明 青 NB: 不透明 黒	100 002
		形A22NN-BMM-④④A-P⑦⑦⑦⑦-NN	870	形A22NN-BMA-④④A-P⑦⑦⑦⑦-NN	1,150		101 102 202
	2	形A22NN-BMM-④④A-G⑦⑦⑦⑦-NN	1,020	形A22NN-BMA-④④A-G⑦⑦⑦⑦-NN	1,290		111 112 122 222
		形A22NN-BMM-④④A-P⑦⑦⑦⑦-NN	1,240	形A22NN-BMA-④④A-P⑦⑦⑦⑦-NN	1,510		100 002
	3	形A22NN-BMM-④④A-G⑦⑦⑦⑦-NN	1,280	形A22NN-BMA-④④A-G⑦⑦⑦⑦-NN	1,560		101 102 202
		形A22NN-BMM-④④A-P⑦⑦⑦⑦-NN	1,600	形A22NN-BMA-④④A-P⑦⑦⑦⑦-NN	1,870		111 112 122 222
金属ベゼル 	1	形A22NN-MMM-④④A-G⑦⑦⑦⑦-NN	915	形A22NN-MMA-④④A-G⑦⑦⑦⑦-NN	1,190	NR: 不透明 赤 NG: 不透明 緑 NY: 不透明 黄 NW: 不透明 白 NA: 不透明 青 NB: 不透明 黒	100 002
		形A22NN-MMM-④④A-P⑦⑦⑦⑦-NN	1,040	形A22NN-MMA-④④A-P⑦⑦⑦⑦-NN	1,310		101 102 202
	2	形A22NN-MMM-④④A-G⑦⑦⑦⑦-NN	1,180	形A22NN-MMA-④④A-G⑦⑦⑦⑦-NN	1,460		111 112 122 222
		形A22NN-MMM-④④A-P⑦⑦⑦⑦-NN	1,400	形A22NN-MMA-④④A-P⑦⑦⑦⑦-NN	1,680		100 002
	3	形A22NN-MMM-④④A-G⑦⑦⑦⑦-NN	1,450	形A22NN-MMA-④④A-G⑦⑦⑦⑦-NN	1,720		101 102 202
		形A22NN-MMM-④④A-P⑦⑦⑦⑦-NN	1,760	形A22NN-MMA-④④A-P⑦⑦⑦⑦-NN	2,050		111 112 122 222

●照光/きのこ形

*一部機種は標準価格が異なります。LEDランプ電圧⑨のA、B、Cが上段価格、D、Eが下段価格になります。

形状	接点数	モーメンタリ動作(自己復帰型)		オルタネイト動作(自己保持型)		④④ ボタンの色	⑦⑦⑦ 接点構成	⑧ LED ランプ色	⑨ LEDランプ電圧
		形式	標準価格(¥)	形式	標準価格(¥)				
樹脂ベゼル 	1	形A22NL-BMM-④④A-G⑦⑦⑦⑦-⑧⑨	1,760	形A22NL-BMA-④④A-G⑦⑦⑦⑦-⑧⑨	2,050	TR: 透明 赤 TG: 透明 緑 TY: 透明 黄 TW: 透明 白 TA: 透明 青 TO: 透明 橙	100 002	R: 赤 G: 緑 Y: 黄 W: 白 A: 青 O: 橙	A: 6V AC/DC B: 12V AC/DC C: 24V AC/DC D: 100/110/120V AC E: 200/220/230/240V AC
		形A22NL-BMM-④④A-P⑦⑦⑦⑦-⑧⑨	1,980* 2,200*	形A22NL-BMA-④④A-P⑦⑦⑦⑦-⑧⑨	2,300* 2,450*				
	2	形A22NL-BMM-④④A-G⑦⑦⑦⑦-⑧⑨	2,050	形A22NL-BMA-④④A-G⑦⑦⑦⑦-⑧⑨	2,350		101 102 202		
		形A22NL-BMM-④④A-P⑦⑦⑦⑦-⑧⑨	2,350* 2,550*	形A22NL-BMA-④④A-P⑦⑦⑦⑦-⑧⑨	2,650* 2,850*		100 002		
金属ベゼル 	1	形A22NL-MMM-④④A-G⑦⑦⑦⑦-⑧⑨	1,930	形A22NL-MMA-④④A-G⑦⑦⑦⑦-⑧⑨	2,200	TR: 透明 赤 TG: 透明 緑 TY: 透明 黄 TW: 透明 白 TA: 透明 青 TO: 透明 橙	100 002	R: 赤 G: 緑 Y: 黄 W: 白 A: 青 O: 橙	A: 6V AC/DC B: 12V AC/DC C: 24V AC/DC D: 100/110/120V AC E: 200/220/230/240V AC
		形A22NL-MMM-④④A-P⑦⑦⑦⑦-⑧⑨	2,150* 2,350*	形A22NL-MMA-④④A-P⑦⑦⑦⑦-⑧⑨	2,450* 2,600*				
	2	形A22NL-MMM-④④A-G⑦⑦⑦⑦-⑧⑨	2,200	形A22NL-MMA-④④A-G⑦⑦⑦⑦-⑧⑨	2,500		101 102 202		
		形A22NL-MMM-④④A-P⑦⑦⑦⑦-⑧⑨	2,550* 2,700*	形A22NL-MMA-④④A-P⑦⑦⑦⑦-⑧⑨	2,800* 3,000*				

注. 通常、ボタンとLEDランプは、同じ色の組み合わせとなります。
ただし、ボタン白色+LED黄色を組み合わせた乳白色も用意しています。 形A22NN□-□□□-TWA-□□□□-Y□

キー形セレクトスイッチ
A22NN

表示灯
M22N

押ボタンスイッチ
A30NN

キー形セレクトスイッチ
A30NN

単品(共用)

工具
アクセサリ

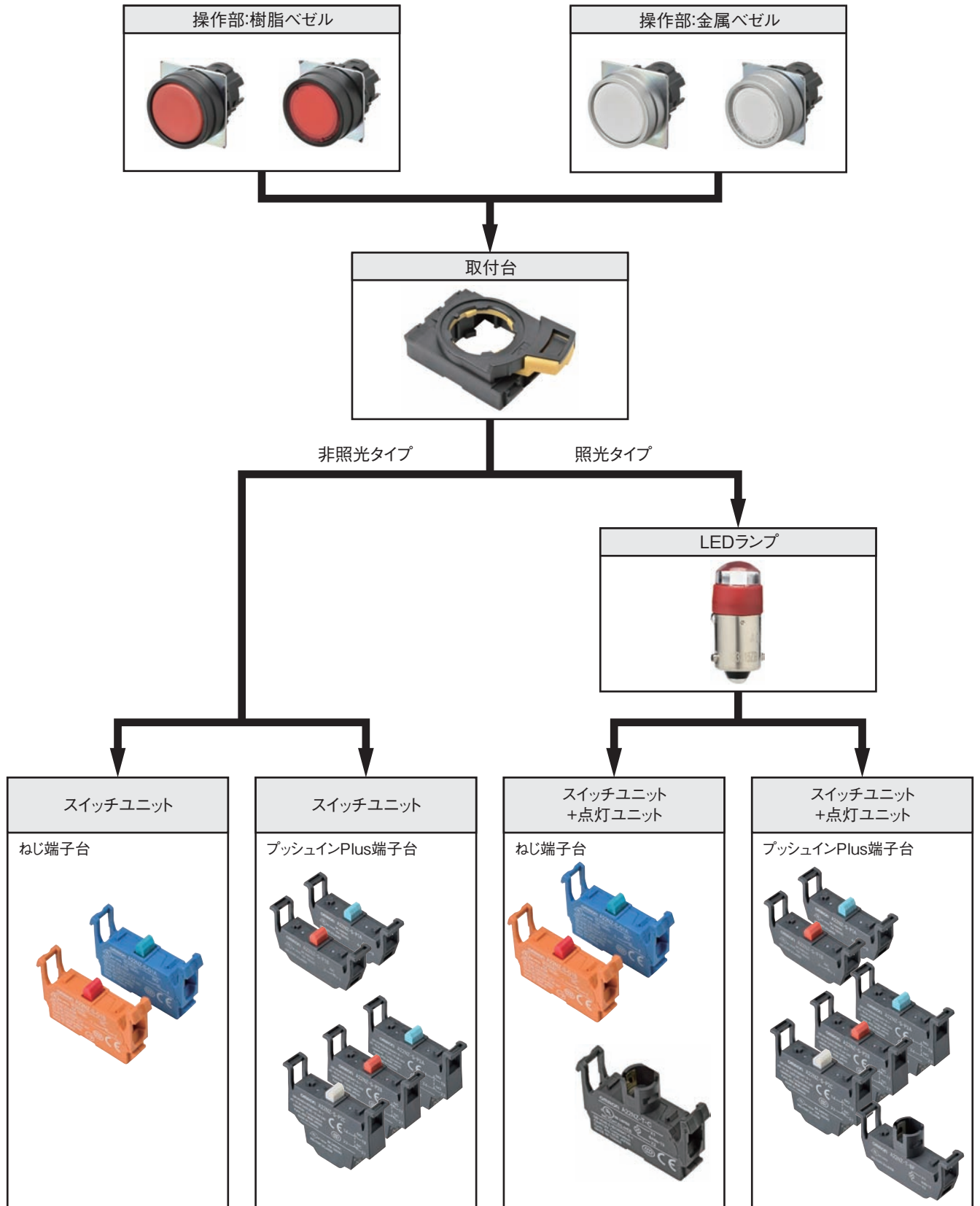
正しくお使い

■単品形式…9～11、78ページ参照 (操作部・LEDランプ・取付台・スイッチユニット・点灯ユニットの個別形式でご注文できます。)

■定格・性能等…12～13ページ参照 ■外形寸法…14～16ページ参照
■アクセサリ・工具…80～81ページ参照

種類 / 標準価格

■部品構成……………操作部・LEDランプ(照光タイプのみ)・取付台・スイッチユニット・点灯ユニット(照光タイプのみ)を別々にご注文できます。セット組み合わせ発注形式では揃わない機種を組み合わせさせていただき、また、メンテパーツ品としての在庫管理にもご利用ください。



押ボタンスイッチ
A22N

セレクトスイッチ
A22N

キー形セレクトスイッチ
A22N

M表示灯
M22N

押ボタンスイッチ
A30N

セレクトスイッチ
A30N

キー形セレクトスイッチ
A30N

単品(共用)

工具
アクセサリ

正しくお使い
ください

■セット組み合わせ形式…5~8ページ参照
■単品(共用)…78ページ参照

■定格・性能等…12~13ページ参照 ■外形寸法…14~16ページ参照
■アクセサリ・工具…80~81ページ参照

A22NN/A22NL

種類／標準価格

■単品形式…………… 操作部・LEDランプ(照光タイプのみ)・取付台・スイッチユニット・点灯ユニット(照光タイプのみ)を別々にご注文できます。セット組み合わせ発注形式では揃わない機種を組み合わせでご使用ください。また、メンテパーツ品としての在庫管理にもご利用ください。

●操作部

ベゼル材質・ボタン形状		樹脂/平形				樹脂/突出形				
		モーメンタリ		オルタネイト		モーメンタリ		オルタネイト		
動作機能	透明/不透明	色	形式	標準価格(¥)	形式	標準価格(¥)	形式	標準価格(¥)	形式	標準価格(¥)
非照光	不透明	赤	形A22NZ-BNM-NRA	157	形A22NZ-BNA-NRA	430	形A22NZ-BPM-NRA	157	形A22NZ-BPA-NRA	430
	不透明	緑	形A22NZ-BNM-NGA		形A22NZ-BNA-NGA		形A22NZ-BPM-NGA		形A22NZ-BPA-NGA	
	不透明	黄	形A22NZ-BNM-NYA		形A22NZ-BNA-NYA		形A22NZ-BPM-NYA		形A22NZ-BPA-NYA	
	不透明	白	形A22NZ-BNM-NWA		形A22NZ-BNA-NWA		形A22NZ-BPM-NWA		形A22NZ-BPA-NWA	
	不透明	青	形A22NZ-BNM-NAA		形A22NZ-BNA-NAA		形A22NZ-BPM-NAA		形A22NZ-BPA-NAA	
	不透明	黒	形A22NZ-BNM-NBA		形A22NZ-BNA-NBA		形A22NZ-BPM-NBA		形A22NZ-BPA-NBA	
照光	透明	赤	形A22NZ-BNM-TRA	215	形A22NZ-BNA-TRA	485	形A22NZ-BPM-TRA	215	形A22NZ-BPA-TRA	485
	透明	緑	形A22NZ-BNM-TGA		形A22NZ-BNA-TGA		形A22NZ-BPM-TGA		形A22NZ-BPA-TGA	
	透明	黄	形A22NZ-BNM-TYA		形A22NZ-BNA-TYA		形A22NZ-BPM-TYA		形A22NZ-BPA-TYA	
	透明	白	形A22NZ-BNM-TWA		形A22NZ-BNA-TWA		形A22NZ-BPM-TWA		形A22NZ-BPA-TWA	
	透明	青	形A22NZ-BNM-TAA		形A22NZ-BNA-TAA		形A22NZ-BPM-TAA		形A22NZ-BPA-TAA	
	透明	橙	形A22NZ-BNM-TOA		形A22NZ-BNA-TOA		形A22NZ-BPM-TOA		形A22NZ-BPA-TOA	

ベゼル材質・ボタン形状		樹脂/フルガード形				樹脂/きのこ形				
		モーメンタリ		オルタネイト		モーメンタリ		オルタネイト		
動作機能	透明/不透明	色	形式	標準価格(¥)	形式	標準価格(¥)	形式	標準価格(¥)	形式	標準価格(¥)
非照光	不透明	赤	形A22NZ-BGM-NRA	510	形A22NZ-BGA-NRA	785	形A22NZ-BMM-NRA	400	形A22NZ-BMA-NRA	675
	不透明	緑	形A22NZ-BGM-NGA		形A22NZ-BGA-NGA		形A22NZ-BMM-NGA		形A22NZ-BMA-NGA	
	不透明	黄	形A22NZ-BGM-NYA		形A22NZ-BGA-NYA		形A22NZ-BMM-NYA		形A22NZ-BMA-NYA	
	不透明	白	形A22NZ-BGM-NWA		形A22NZ-BGA-NWA		形A22NZ-BMM-NWA		形A22NZ-BMA-NWA	
	不透明	青	形A22NZ-BGM-NAA		形A22NZ-BGA-NAA		形A22NZ-BMM-NAA		形A22NZ-BMA-NAA	
	不透明	黒	形A22NZ-BGM-NBA		形A22NZ-BGA-NBA		形A22NZ-BMM-NBA		形A22NZ-BMA-NBA	
照光	透明	赤	形A22NZ-BGM-TRA	565	形A22NZ-BGA-TRA	840	形A22NZ-BMM-TRA	455	形A22NZ-BMA-TRA	730
	透明	緑	形A22NZ-BGM-TGA		形A22NZ-BGA-TGA		形A22NZ-BMM-TGA		形A22NZ-BMA-TGA	
	透明	黄	形A22NZ-BGM-TYA		形A22NZ-BGA-TYA		形A22NZ-BMM-TYA		形A22NZ-BMA-TYA	
	透明	白	形A22NZ-BGM-TWA		形A22NZ-BGA-TWA		形A22NZ-BMM-TWA		形A22NZ-BMA-TWA	
	透明	青	形A22NZ-BGM-TAA		形A22NZ-BGA-TAA		形A22NZ-BMM-TAA		形A22NZ-BMA-TAA	
	透明	橙	形A22NZ-BGM-TOA		形A22NZ-BGA-TOA		形A22NZ-BMM-TOA		形A22NZ-BMA-TOA	

■セット組み合わせ形式…5～8ページ参照
■単品(共用)…78ページ参照

■定格・性能等…12～13ページ参照 ■外形寸法…14～16ページ参照
■アクセサリ・工具…80～81ページ参照

押ボタンスイッチ A22NN
セレクタスイッチ A22NN
キーセレクタスイッチ A22NN
表示灯 M22NN
押ボタンスイッチ A30NN
セレクタスイッチ A30NN
キーセレクタスイッチ A30NN
単品(共用)
工具
アクセサリ
正しくお使い

種類 / 標準価格

■単品形式……………操作部・LEDランプ(照光タイプのみ)・取付台・スイッチユニット・点灯ユニット(照光タイプのみ)を別々にご注文できます。セット組み合わせ発注形式では揃わない機種を組み合わせるご使用ください。また、メンテパーツ品としての在庫管理にもご利用ください。

照光/ 非照光		ベゼル材質・ ボタン形状		金属/平形				金属/突出形			
				モーメンタリ		オルタネイト		モーメンタリ		オルタネイト	
				形式	標準価格 (¥)	形式	標準価格 (¥)	形式	標準価格 (¥)	形式	標準価格 (¥)
非照光	不透明	赤	形A22NZ-MNM-NRA	320	形A22NZ-MNA-NRA	595	形A22NZ-MPM-NRA	320	形A22NZ-MPA-NRA	595	
		緑	形A22NZ-MNM-NGA		形A22NZ-MNA-NGA		形A22NZ-MPM-NGA		形A22NZ-MPA-NGA		
		黄	形A22NZ-MNM-NYA		形A22NZ-MNA-NYA		形A22NZ-MPM-NYA		形A22NZ-MPA-NYA		
		白	形A22NZ-MNM-NWA		形A22NZ-MNA-NWA		形A22NZ-MPM-NWA		形A22NZ-MPA-NWA		
		青	形A22NZ-MNM-NAA		形A22NZ-MNA-NAA		形A22NZ-MPM-NAA		形A22NZ-MPA-NAA		
		黒	形A22NZ-MNM-NBA		形A22NZ-MNA-NBA		形A22NZ-MPM-NBA		形A22NZ-MPA-NBA		
照光	透明	赤	形A22NZ-MNM-TRA	375	形A22NZ-MNA-TRA	650	形A22NZ-MPM-TRA	375	形A22NZ-MPA-TRA	650	
		緑	形A22NZ-MNM-TGA		形A22NZ-MNA-TGA		形A22NZ-MPM-TGA		形A22NZ-MPA-TGA		
		黄	形A22NZ-MNM-TYA		形A22NZ-MNA-TYA		形A22NZ-MPM-TYA		形A22NZ-MPA-TYA		
		白	形A22NZ-MNM-TWA		形A22NZ-MNA-TWA		形A22NZ-MPM-TWA		形A22NZ-MPA-TWA		
		青	形A22NZ-MNM-TAA		形A22NZ-MNA-TAA		形A22NZ-MPM-TAA		形A22NZ-MPA-TAA		
		橙	形A22NZ-MNM-TOA		形A22NZ-MNA-TOA		形A22NZ-MPM-TOA		形A22NZ-MPA-TOA		

照光/ 非照光		ベゼル材質・ ボタン形状		金属/フルガード形				金属/きのこ形			
				モーメンタリ		オルタネイト		モーメンタリ		オルタネイト	
				形式	標準価格 (¥)	形式	標準価格 (¥)	形式	標準価格 (¥)	形式	標準価格 (¥)
非照光	不透明	赤	形A22NZ-MGM-NRA	675	形A22NZ-MGA-NRA	950	形A22NZ-MMM-NRA	565	形A22NZ-MMA-NRA	840	
		緑	形A22NZ-MGM-NGA		形A22NZ-MGA-NGA		形A22NZ-MMM-NGA		形A22NZ-MMA-NGA		
		黄	形A22NZ-MGM-NYA		形A22NZ-MGA-NYA		形A22NZ-MMM-NYA		形A22NZ-MMA-NYA		
		白	形A22NZ-MGM-NWA		形A22NZ-MGA-NWA		形A22NZ-MMM-NWA		形A22NZ-MMA-NWA		
		青	形A22NZ-MGM-NAA		形A22NZ-MGA-NAA		形A22NZ-MMM-NAA		形A22NZ-MMA-NAA		
		黒	形A22NZ-MGM-NBA		形A22NZ-MGA-NBA		形A22NZ-MMM-NBA		形A22NZ-MMA-NBA		
照光	透明	赤	形A22NZ-MGM-TRA	730	形A22NZ-MGA-TRA	1,010	形A22NZ-MMM-TRA	620	形A22NZ-MMA-TRA	895	
		緑	形A22NZ-MGM-TGA		形A22NZ-MGA-TGA		形A22NZ-MMM-TGA		形A22NZ-MMA-TGA		
		黄	形A22NZ-MGM-TYA		形A22NZ-MGA-TYA		形A22NZ-MMM-TYA		形A22NZ-MMA-TYA		
		白	形A22NZ-MGM-TWA		形A22NZ-MGA-TWA		形A22NZ-MMM-TWA		形A22NZ-MMA-TWA		
		青	形A22NZ-MGM-TAA		形A22NZ-MGA-TAA		形A22NZ-MMM-TAA		形A22NZ-MMA-TAA		
		橙	形A22NZ-MGM-TOA		形A22NZ-MGA-TOA		形A22NZ-MMM-TOA		形A22NZ-MMA-TOA		

押ボタンスイッチ
A22N
セレクタスイッチ
A22N
キー形セレクタスイッチ
A22N
表示灯
M22N
押ボタンスイッチ
A30N
セレクタスイッチ
A30N
キー形セレクタスイッチ
A30N
単品(共用)
A30N
工具
アクセサリ
A30N
正しくお使い

■セット組み合わせ形式…5~8ページ参照
■単品(共用)…78ページ参照

■定格・性能等…12~13ページ参照 ■外形寸法…14~16ページ参照
■アクセサリ・工具…80~81ページ参照

押ボタンスイッチ A22N
セレクタスイッチ A22N
キー形セレクタスイッチ A22N
表示灯 M22N
押ボタンスイッチ A30N
セレクタスイッチ A30N
キー形セレクタスイッチ A30N
単品(共用)
工具
アクセサリ
正しくお使い

A22NN/A22NL

定格/性能

■安全規格認証定格

●UL508(File No.E76675), CSA C22.2 No.14

6A 240VAC、10A 120VAC

●TÜV(EN60947-5-1)

AC-15 3A 240VAC

DC-13 4A 24VDC

●CCC(GB/T14048.5)

AC-15 3A 240VAC

DC-13 4A 24VDC

■準用規格

UL1059、UL486E(プッシュインPlus端子台タイプ)

■定格

●接点(一般負荷用)

定格絶縁電圧		600V				
定格通電電流		10A				
定格電圧		24V	120V	240V	380V	440V
交流 50/60Hz	抵抗負荷(AC-12)	10A	10A	6A	2A	2A
	誘導負荷(AC-15)	10A	6A	3A	1.9A	1.6A
直流	抵抗負荷(DC-12)	8A	2.2A	1.1A	—	—
	誘導負荷(DC-13)	4A	1.1A	0.55A	—	—

注1. 上記定格は、以下の条件で試験を行った場合です。

- (1) 周囲温度：20±2℃
- (2) 周囲湿度：65±5%RH
- (3) 操作頻度：30回/min

2. 最小適用負荷

DC5V、6mA 抵抗負荷

使用可能領域は、使用条件・負荷の種類によって変動することがあります。

※最小適用負荷はN水準参考値としています。これは信頼水準60%(λ₆₀)での故障水準のレベルで表しています。(JIS C5003)

λ₆₀=0.5×10⁻⁶/回は信頼水準60%で1/2,000,000回以下の故障が推定されるということを表しています。

●LEDランプ

定格電圧	使用電圧	電流値
6V AC/DC	6V AC/DC ±10%	約11mA(赤、橙、黄、青) 約5mA(白、緑)
12V AC/DC	12V AC/DC ±10%	約12mA(赤、橙、黄、青) 約5mA(白、緑)
24V AC/DC	24V AC/DC ±10%	約12mA(赤、橙、黄、青) 約5mA(白、緑)
100V AC	100V AC ±10%	約12mA(赤、橙、黄、青) 約5mA(白、緑)
110V AC	110V AC ±10%	
120V AC	100V AC~130V AC	
200V AC	200V AC ±10%	
220V AC	220V AC ±10%	
230V AC	230V AC ±10%	約12mA(赤、橙、黄、青) 約5mA(白、緑)
240V AC	220~250V AC	

定格／性能

■性能

項目	種類	押ボタンスイッチ	
		非照光タイプ	照光タイプ
許容操作ひん度	機械的	最大60回/min	
	電氣的	最大30回/min	
絶縁抵抗		100MΩ以上(DC500Vメガにて)	照光タイプの点灯ユニットは除く
接触抵抗		100mΩ以下(初期値)	
耐電圧	同極端子間	AC2500V 50/60Hz 1min(初期値)	照光タイプの点灯ユニットは除く
	各端子とアース間	AC2500V 50/60Hz 1min(初期値)	
振動	誤動作	10～55Hz 複振幅1.5mm(接点開離1ms以内)	
衝撃	誤動作	最大1000m/s ² (接点開離1ms以内)	
耐久性	機械的	モーメンタリ 500万回以上 オルタネイト 50万回以上	
	電氣的	50万回以上(AC250V 3A、力率COSθ=0.4 誘導負荷にて)	
使用周囲温度*1		-25～+70℃	-25～+55℃
使用周囲湿度		35～85%RH	
保存周囲温度*1		-40～+80℃	
保護構造*2		IP66、NEMA4X、NEMA13準拠	
感電保護クラス		Class II	
PTI(トラッキング特性)		175	
汚染度(使用環境)		3(EN 60947-5-1)	
質量		約50g(1NC/1NOの場合)	約65g(1NC/1NOの場合)

*1.ただし、氷結、結露のないこと。
*2.パネル前面からの保護構造です。

■動作特性(1NC/1NO接点の場合)

項目	種類	押ボタンスイッチ	
		非照光	照光
全体の動きに必要な力 最大TTF		18N	
全体の動きTT		最大6mm	
もどりのトルクRF		-	

■スイッチユニットの最大連結数(ねじ端子台タイプ)

スwitchユニット 点灯ユニット

	押ボタンスイッチ			
	モーメンタリ		オルタネイト	
	照光	非照光	照光	非照光
連結例				

注. 上記連結数以外は、実使用条件にて実機確認を行い、性能上問題のない開閉回数でご使用ください。

A22N
 A22N
 A22N
 M22N
 A30N
 A30N
 A30N
 A30N
 単品(共用)
 A30N
 工具
 アクセサリ
 正しくお使い

A22NN/A22NL

外形寸法

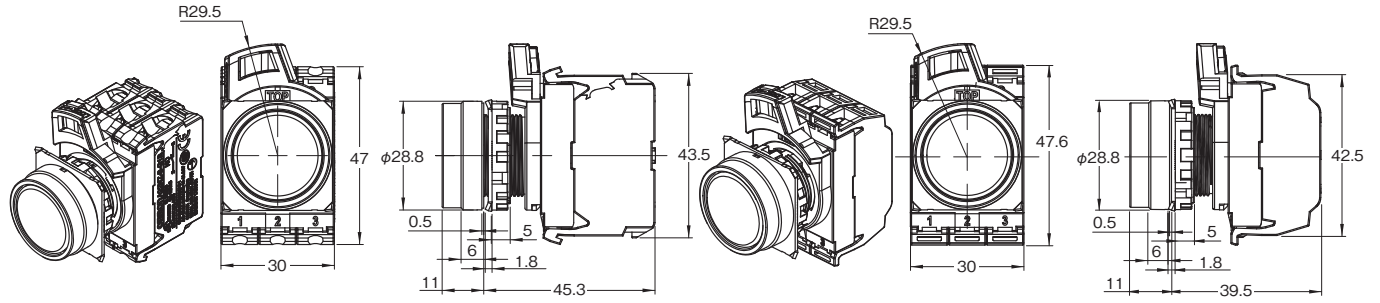
(単位: mm)

押ボタンスイッチ(照光・非照光タイプ)

平形(樹脂ベゼル)

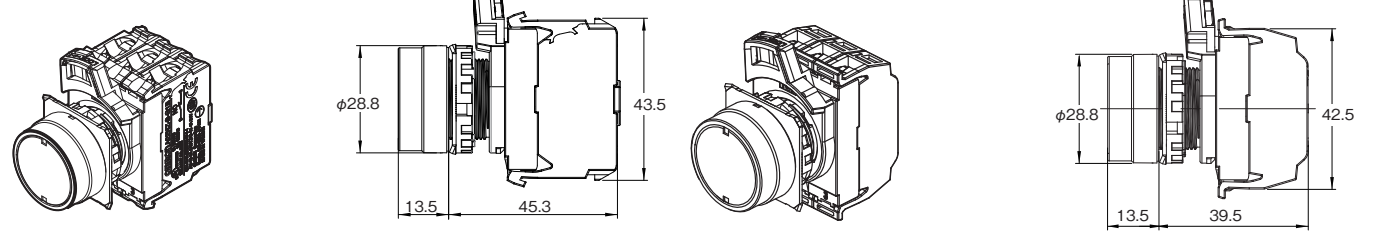
形A22NN-BN□-N□A-G□-NN

形A22NN-BN□-N□A-P□-NN



形A22NL-BN□-T□A-G□-□□

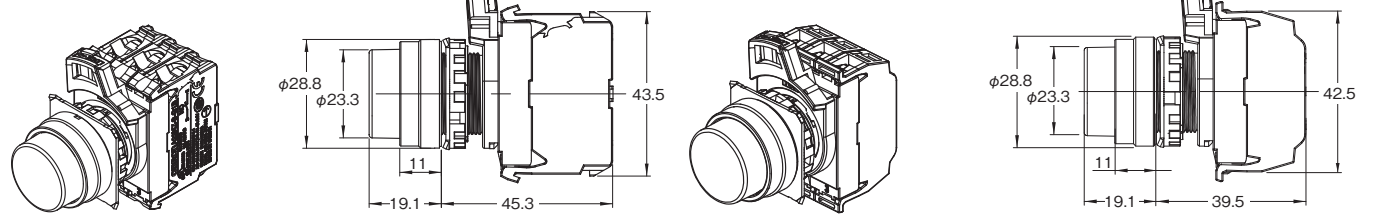
形A22NL-BN□-T□A-P□-□□



突出形(樹脂ベゼル)

形A22N□-BP□-□A-G□-□□

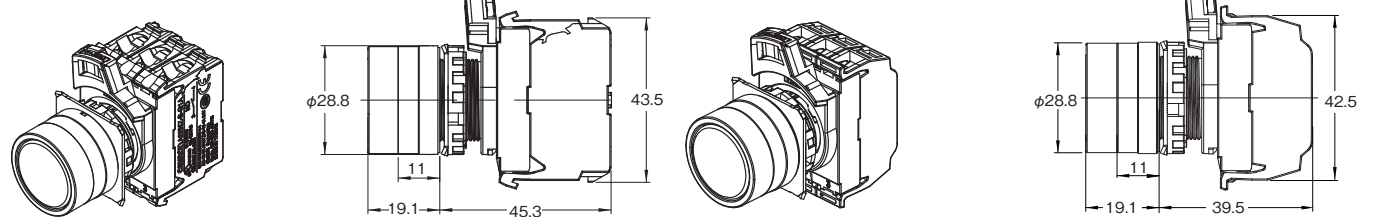
形A22N□-BP□-□A-P□-□□



フルガード形(樹脂ベゼル)

形A22N□-BG□-□A-G□-□□

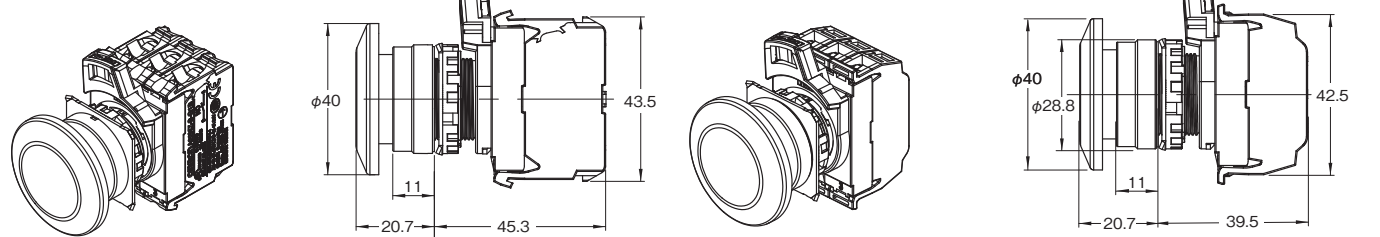
形A22N□-BG□-□A-P□-□□



きのこ形(樹脂ベゼル)

形A22N□-BM□-□A-G□-□□

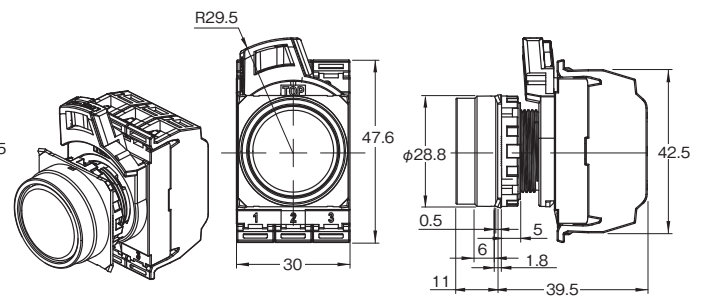
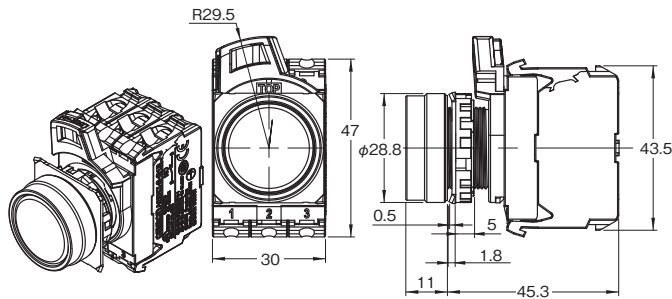
形A22N□-BM□-□A-P□-□□



外形寸法

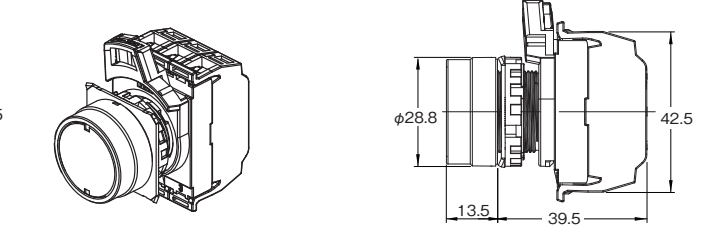
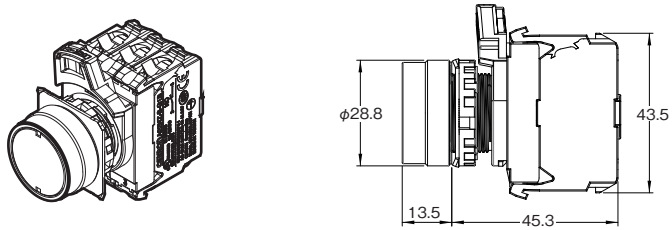
平形(金属ベゼル)
形A22NN-MN□-N□A-G□-NN

形A22NN-MN□-N□A-P□-NN



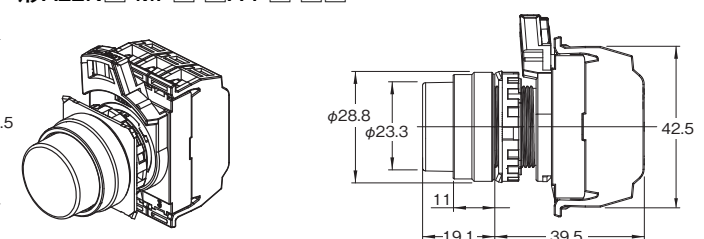
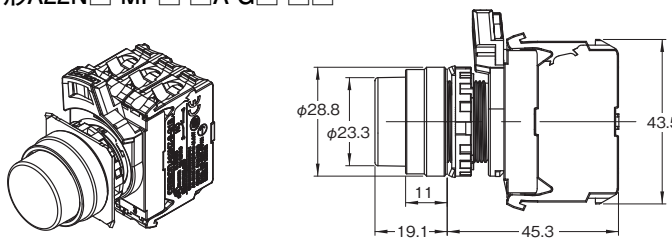
形A22NL-MN□-T□A-G□-□□

形A22NL-MN□-T□A-P□-□□



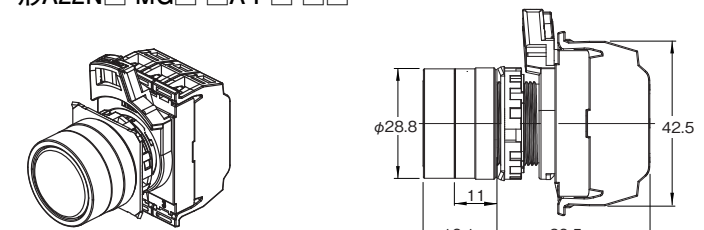
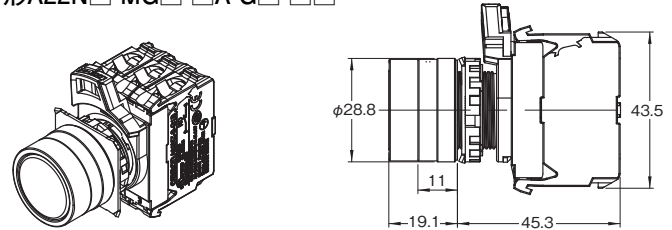
突出形(金属ベゼル)
形A22N□-MP□-□A-G□-□□

形A22N□-MP□-□A-P□-□□



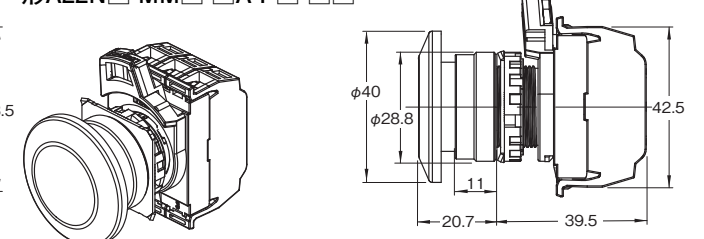
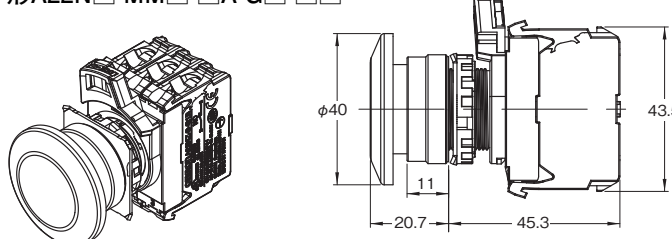
フルガード形(金属ベゼル)
形A22N□-MG□-□A-G□-□□

形A22N□-MG□-□A-P□-□□



きのこ形(金属ベゼル)
形A22N□-MM□-□A-G□-□□

形A22N□-MM□-□A-P□-□□



押ボタンスイッチ
A22N

セレクタスイッチ
A22N

キー形セレクタスイッチ
A22N

M表示灯
22N

押ボタンスイッチ
A30N

セレクタスイッチ
A30N

キー形セレクタスイッチ
A30N

単品(共用)

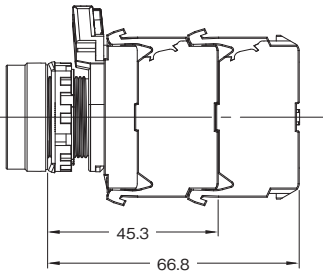
工具
アクセサリ

正しくお使い

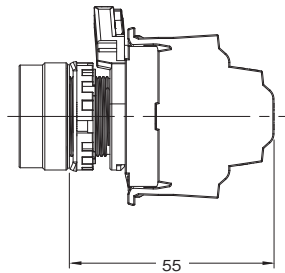
A22NN
 A22NL
 A222N
 A222NL
 M22N
 A30NN
 A30NL
 A302N
 A302NL
 単品(共用)
 工具
 アクセサリ
 正しくお使い

A22NN/A22NL

■連結時の奥行き寸法 (ねじ端子台タイプ)

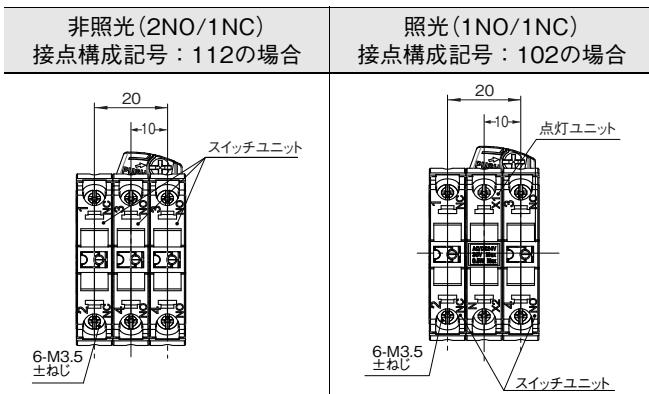


■2接点ユニット取付時の奥行き寸法 (プッシュインPlus端子台タイプ)

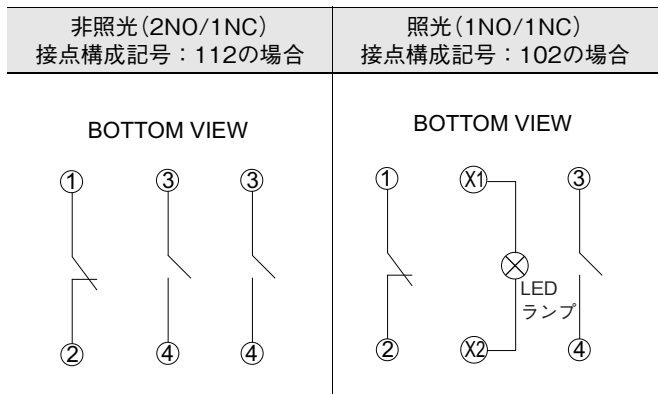


■端子配置図

BOTTOM VIEW(ねじ端子台タイプ)

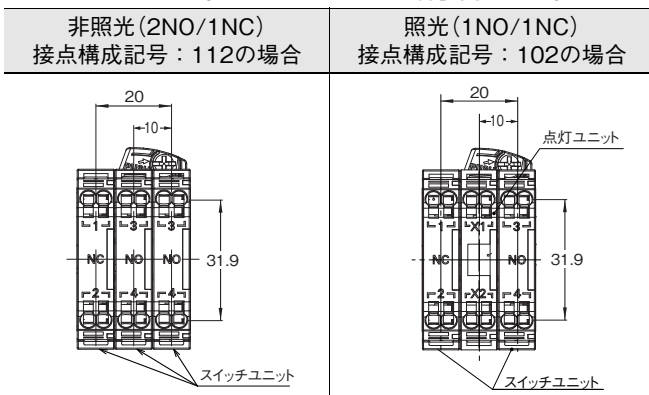


■端子接続図

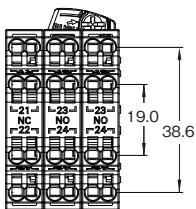


注.上記はねじ端子台タイプの端子接続図を表しています。

BOTTOM VIEW(プッシュインPlus端子台タイプ)



2接点ユニット 非照光 2NO接点・2NO接点・2NC接点の場合



MEMO

押ボタンスイッチ
A22N

セレクタスイッチ
A22N

キー形セレクタスイッチ
A22N

表示灯
M22N

押ボタンスイッチ
A30N

セレクタスイッチ
A30N

キー形セレクタスイッチ
A30N

単品(共用)

工具
アクセサリ

ご注意ください
正しくお使い

セレクタスイッチ A22NS/A22NW

φ22mm セレクタスイッチ
短胴化、配線方向変更による制御盤の小型化を実現
簡単配線のプッシュインPlus端子台タイプを追加



- 作業性
 - ・配線方向変更で配線部の視認性アップ (プッシュインPlus端子台タイプ)
 - ・丸形圧着端子に対応した、端子ねじホールドオン構造 (ねじ端子台タイプ)
 - ・スイッチユニットを積み重ねた場合においても端子の増締めが可能 (ねじ端子台タイプ)
- 小型化
 - ・配線方向を変更し横スペース不要(プッシュインPlus端子台タイプ)
 - ・短胴設計
 - ・形A22NW(照光タイプ)でも形A22NS(非照光タイプ)と同サイズ
- 安全性
 - ・確実かつ簡単に操作できるロックレバー機構を採用
 - ・フィンガープロテクト構造により安全性を追求
 - ・配線の緩みの発生がなく、メンテナンスフリーを実現(プッシュインPlus端子台タイプ)
- 品揃え
 - ・グローバル商品としての安全規格/電圧仕様対応
 - ・φ22.3、φ25.5の2種類のパネル加工寸法に取付可能
 - ・ボタン、ベゼルにおいて色/形状/材質ともに豊富な品揃え
 - ・保護構造として、IP66、NEMA 4X、13に準拠

⚠ 「押ボタンスイッチ/表示灯 共通の注意事項」および85ページの「正しくお使いください」をご覧ください。

操作部の色

非照光	形A22NS-□□□□-N□ 不透明			赤	緑	黒						
照光	形A22NW-□□□□-T□ 透明			赤	緑	黄	白	青	橙	白		
		非点灯時										
	点灯時									乳白*		

*操作部の色が透明/白 (記号: TW) とLEDランプ色が黄 (記号: Y) を組み合わせた場合の点灯色を示しています。

機種一覧

ねじ端子台／プッシュインPlus端子台					
樹脂ベゼル					
形A22NS-□B			形A22NW-□B		
非照光	2ノッチ	3ノッチ	照光	2ノッチ	3ノッチ
					
ねじ端子台／プッシュインPlus端子台					
金属ベゼル：光沢なし					
形A22NS-□M			形A22NW-□M		
非照光	2ノッチ	3ノッチ	照光	2ノッチ	3ノッチ
					

押ボタンスイッチ
A22N

セレクトスイッチ
A22N

キー形セレクトスイッチ
A22N

M表示灯
22N

押ボタンスイッチ
A30N

セレクトスイッチ
A30N

キー形セレクトスイッチ
A30N

単品(共用)

工具
アクセサリ

く
だ
さ
い
正
し
く
お
使
い

A22NS/A22NW

形式構成

■形式基準 操作部・LEDランプ(照光タイプのみ)・取付台・スイッチユニット・点灯ユニット(照光タイプのみ)をセットにした場合の形式です。
組み合わせの詳細につきましては、「種類/標準価格」(23~24ページ)をご覧ください。

●セット組み合わせ形式

形 A22N ^①W - ^②2B ^③M - ^④NR ^⑤A - ^⑥G ^⑦101 - ^⑧R ^⑨A

①種類

記号	種類
S	非照光
W	照光

②ノッチ数・ベゼル材質

記号	ノッチ数	ベゼル材質
2B	2	樹脂
2M	2	金属
3B	3	樹脂
3M	3	金属

③復帰方式

記号	復帰方式		
M	手動	2ノッチ手動	
		3ノッチ手動	
L	左側に自動復帰	2ノッチ自動	
		3ノッチL自動	
R	右側に自動復帰	3ノッチR自動	
B	左右両方に自動復帰	3ノッチLR自動	

④操作部 透明/不透明・色・

⑧LEDランプ色

照光/非照光	記号④	記号⑧	透明/不透明	操作部の色	LEDランプ色
非照光	NR	N	不透明	赤	-
	NG			緑	
	NB			黒	
照光	TR	R	透明	赤	赤
	TG	G		緑	緑
	TY	Y		黄	黄
	TW	W		白	白
	TA	A		青	青
	TO	O		橙	橙
	TW	Y		白*	黄

*点灯時は乳白色になります。

⑤保護構造

記号	機能
A	IP66、NEMA 4X、13準拠

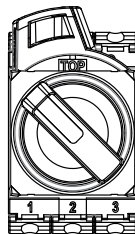
⑥接点・端子仕様

記号	仕様
G	一般/ねじ端子台
P	一般/プッシュインPlus端子台

⑦接点構成

記号	スイッチユニット数		非照光						照光					
			ユニット位置			ノッチ数			ユニット位置			ノッチ数		
			NO	NC	1	2	3	2ノッチ	3ノッチ	1	2	3	2ノッチ	3ノッチ
100	1	0	NO	-	-	○			NO	点灯ユニット	-	○		
002	0	1	-	-	NC	○			-	点灯ユニット	NC	○		
101	2	0	NO	-	NO	○	○		NO	点灯ユニット	NO	○	○	
102	1	1	NO	-	NC	○	○		NO	点灯ユニット	NC	○	○	
201	1	1	NC	-	NO	○	○		NC	点灯ユニット	NO		○	
202	0	2	NC	-	NC	○	○		NC	点灯ユニット	NC	○	○	
110	2	0	NO	NO	-		○							
111	3	0	NO	NO	NO	○	○							
112	2	1	NO	NO	NC	○	○							
210	1	1	NC	NO	-		○							
211	2	1	NC	NO	NO		○							
212	1	2	NC	NO	NC		○							
011	2	0	-	NO	NO		○							
012	1	1	-	NO	NC		○							
120	1	1	NO	NC	-		○							
121	2	1	NO	NC	NO		○							
122	1	2	NO	NC	NC	○	○							
220	0	2	NC	NC	-		○							
221	1	2	NC	NC	NO		○							
222	0	3	NC	NC	NC	○	○							
021	1	1	-	NC	NO		○							
022	0	2	-	NC	NC		○							

注1. NO (青) : a接点 NC (橙) : b接点
2. ユニット位置は下図をご参照ください。



⑨LEDランプ電圧

記号	LEDランプ電圧
N	非照光
A	6V AC/DC
B	12V AC/DC
C	24V AC/DC
D	100/110/120V AC
E	200/220/230/240V AC

■定格...28ページ参照

■性能...29ページ参照

■外形寸法...30~31ページ参照

■正しい使い方...85~96ページ参照

構造

■接点構成表

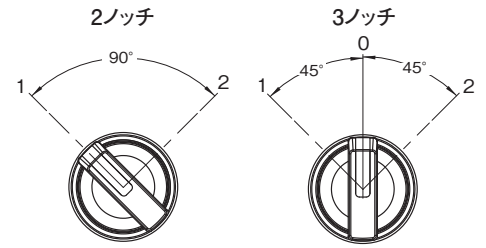
●2ノッチ

出力数	記号	接点構成	ユニット位置	接点	ノッチ位置	
					1	2
1	100	1NO	1	NO		ON
			2	—	—	—
			3	—	—	—
1	002	1NC	1	—	—	—
			2	—	—	—
			3	NC	ON	
2	102	1NO/1NC	1	NO		ON
			2	—	—	—
			3	NC	ON	
2	101	2NO	1	NO		ON
			2	—	—	—
			3	NO		ON
2	202	2NC	1	NC	ON	
			2	—	—	—
			3	NC	ON	
3	111	3NO	1	NO		ON
			2	NO		ON
			3	NO		ON
3	222	3NC	1	NC	ON	
			2	NC	ON	
			3	NC	ON	
3	122	1NO/2NC	1	NO		ON
			2	NC	ON	
			3	NC	ON	
3	112	2NO/1NC	1	NO		ON
			2	NO		ON
			3	NC	ON	

●3ノッチ

出力数	記号	接点構成	ユニット位置	接点	ノッチ位置		
					1	0	2
2	110	2NO	1	NO	ON		
			2	NO	ON		ON
			3	—	—	—	—
2	011	2NO	1	—	—	—	—
			2	NO	ON		ON
			3	NO			ON
2	101	2NO	1	NO	ON		
			2	—	—	—	—
			3	NO			ON
2	220	2NC	1	NC		ON	ON
			2	NC		ON	
			3	—	—	—	—
2	022	2NC	1	—	—	—	—
			2	NC		ON	
			3	NC	ON	ON	

■操作角度



押ボタンスイッチ
A22N

セレクタスイッチ
A22N

キー形セレクタスイッチ
A22N

M22N
表示灯

押ボタンスイッチ
A30N

セレクタスイッチ
A30N

キー形セレクタスイッチ
A30N

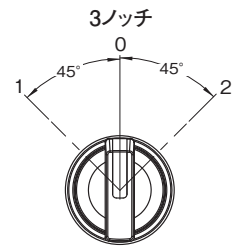
単品(共用)

工具
アクセサリ

正しくお使い

A22NS/A22NW

■操作角度



出力数	記号	接点構成	ユニット位置	接点	ノッチ位置		
					1	0	2
2	202	2NC	1	NC		ON	ON
			2	—	—	—	—
			3	NC	ON	ON	
2	120	1NO/1NC	1	NO	ON		
			2	NC		ON	
			3	—	—	—	—
2	102	1NO/1NC	1	NO	ON		
			2	—	—	—	—
			3	NC	ON	ON	
2	210	1NO/1NC	1	NC		ON	ON
			2	NO	ON		ON
			3	—	—	—	—
2	201	1NO/1NC	1	NC		ON	ON
			2	—	—	—	—
			3	NO			ON
2	012	1NO/1NC	1	—	—	—	—
			2	NO	ON		ON
			3	NC	ON	ON	
2	021	1NO/1NC	1	—	—	—	—
			2	NC		ON	
			3	NO			ON
3	111	3NO	1	NO	ON		
			2	NO	ON		ON
			3	NO			ON
3	222	3NC	1	NC		ON	ON
			2	NC		ON	
			3	NC	ON	ON	
3	122	1NO/2NC	1	NO	ON		
			2	NC		ON	
			3	NC	ON	ON	
3	212	1NO/2NC	1	NC		ON	ON
			2	NO	ON		ON
			3	NC	ON	ON	
3	221	1NO/2NC	1	NC		ON	ON
			2	NC		ON	
			3	NO			ON
3	211	2NO/1NC	1	NC		ON	ON
			2	NO	ON		ON
			3	NO			ON
3	121	2NO/1NC	1	NO	ON		
			2	NC		ON	
			3	NO			ON
3	112	2NO/1NC	1	NO	ON		
			2	NO	ON		ON
			3	NC	ON	ON	

押ボタンスイッチ
A22N

セレクタスイッチ
A22N

キー形セレクタスイッチ
A22N

表示灯
M22N

押ボタンスイッチ
A30N

セレクタスイッチ
A30N

キー形セレクタスイッチ
A30N

単品(共用)

工具
アクセサリ

正しくお使い
ください



種類／標準価格

■セット組み合わせ形式…………… 操作部・取付台・スイッチユニットをセットにしてお届けします。

●非照光 2ノッチ セレクタスイッチ

形状	ベゼル材質	出力数	形式	標準価格(¥)	③ 復帰方式	④④ 操作部の色	⑦⑦⑦ 接点構成	
樹脂ベゼル 	2B	1	形A22NS-2B③-④④A-G⑦⑦⑦-NN	785	M: 手動 L: 左側に 自動復帰	NB: 不透明-黒 NR: 不透明-赤 NG: 不透明-緑	100 002	
			形A22NS-2B③-④④A-P⑦⑦⑦-NN	905				
		2	形A22NS-2B③-④④A-G⑦⑦⑦-NN	1,050				102 101 202
			形A22NS-2B③-④④A-P⑦⑦⑦-NN	1,270				
		3	形A22NS-2B③-④④A-G⑦⑦⑦-NN	1,310				111 222 122 112
			形A22NS-2B③-④④A-P⑦⑦⑦-NN	1,630				
金属ベゼル 	2M	1	形A22NS-2M③-④④A-G⑦⑦⑦-NN	950	M: 手動 L: 左側に 自動復帰	NB: 不透明-黒 NR: 不透明-赤 NG: 不透明-緑	100 002	
			形A22NS-2M③-④④A-P⑦⑦⑦-NN	1,070				
		2	形A22NS-2M③-④④A-G⑦⑦⑦-NN	1,210				102 101 202
			形A22NS-2M③-④④A-P⑦⑦⑦-NN	1,430				
		3	形A22NS-2M③-④④A-G⑦⑦⑦-NN	1,480				111 222 122 112
			形A22NS-2M③-④④A-P⑦⑦⑦-NN	1,800				

●非照光 3ノッチ セレクタスイッチ

形状	ベゼル材質	出力数	形式	標準価格(¥)	③ 復帰方式	④④ 操作部の色	⑦⑦⑦ 接点構成	
樹脂ベゼル 	3B	2	形A22NS-3B③-④④A-G⑦⑦⑦-NN	1,050	M: 手動 L: 左側に 自動復帰 R: 右側に 自動復帰 B: 左右両方に 自動復帰	NB: 不透明-黒 NR: 不透明-赤 NG: 不透明-緑	110 011 101 220 022 202 120 102 210 201 012 021	
			形A22NS-3B③-④④A-P⑦⑦⑦-NN	1,270				
		3	形A22NS-3B③-④④A-G⑦⑦⑦-NN	1,310				111 222 122 212 221 211 121 112
			形A22NS-3B③-④④A-P⑦⑦⑦-NN	1,630				
金属ベゼル 	3M	2	形A22NS-3M③-④④A-G⑦⑦⑦-NN	1,210	M: 手動 L: 左側に 自動復帰 R: 右側に 自動復帰 B: 左右両方に 自動復帰	NB: 不透明-黒 NR: 不透明-赤 NG: 不透明-緑	110 011 101 220 022 202 120 102 210 201 012 021	
			形A22NS-3M③-④④A-P⑦⑦⑦-NN	1,430				
		3	形A22NS-3M③-④④A-G⑦⑦⑦-NN	1,480				111 222 122 212 221 211 121 112
			形A22NS-3M③-④④A-P⑦⑦⑦-NN	1,800				

押ボタンスイッチ
A22N

セレクタスイッチ
A22N

キー形セレクタスイッチ
A22N

M表示灯
M22N

押ボタンスイッチ
A30N

セレクタスイッチ
A30N

キー形セレクタスイッチ
A30N

単品(共用)

工具
アクセサリ

正しくお使い

押ボタンスイッチ
A22N

A22NS/A22NW

種類／標準価格

■セット組み合わせ形式…………… 操作部・LEDランプ・取付台・スイッチユニット・点灯ユニットをセットにてお届けします。

●照光 2ノッチ セレクタスイッチ *一部機種は標準価格が異なります。LEDランプ電圧⑨のA、B、Cが上段価格、D、Eが下段価格になります。

形状	ベゼル材質	出力数	形式	標準価格(¥)	③ 復帰方式	④④ 操作部の色	⑦⑦⑦ 接点構成	⑧ LED ランプ色	⑨ LEDランプ電圧
樹脂ベゼル 	2B	1	形A22NW-2B③- ④④A-G⑦⑦⑦-⑧⑨	1,800	M: 手動 L: 左側に 自動復帰	TR: 透明-赤 TG: 透明-緑 TY: 透明-黄 TW: 透明-白 TA: 透明-青 TO: 透明-橙	100 002	R: 赤 G: 緑 Y: 黄 A: 青 O: 橙 W: 白	A: 6V AC/DC B: 12V AC/DC C: 24V AC/DC D: 100/110/120V AC E: 200/220/230/ 240V AC
			形A22NW-2B③- ④④A-P⑦⑦⑦-⑧⑨	2,050* 2,200*					
		2	形A22NW-2B③- ④④A-G⑦⑦⑦-⑧⑨	2,100					
			形A22NW-2B③- ④④A-P⑦⑦⑦-⑧⑨	2,400* 2,600*					
金属ベゼル 	1	1	形A22NW-2M③- ④④A-G⑦⑦⑦-⑧⑨	1,960					
			形A22NW-2M③- ④④A-P⑦⑦⑦-⑧⑨	2,200* 2,400*					
	2	2	形A22NW-2M③- ④④A-G⑦⑦⑦-⑧⑨	2,200					
			形A22NW-2M③- ④④A-P⑦⑦⑦-⑧⑨	2,550* 2,700*					

●照光 3ノッチ セレクタスイッチ *一部機種は標準価格が異なります。LEDランプ電圧⑨のA、B、Cが上段価格、D、Eが下段価格になります。

形状	ベゼル材質	出力数	形式	標準価格(¥)	③ 復帰方式	④④ 操作部の色	⑦⑦⑦ 接点構成	⑧ LED ランプ色	⑨ LEDランプ電圧
樹脂ベゼル 	3B	2	形A22NW-3B③- ④④A-G⑦⑦⑦-⑧⑨	2,100	M: 手動 L: 左側に 自動復帰 R: 右側に 自動復帰 B: 左右両方に 自動復帰	TR: 透明-赤 TG: 透明-緑 TY: 透明-黄 TW: 透明-白 TA: 透明-青 TO: 透明-橙	101 202 102 201	R: 赤 G: 緑 Y: 黄 A: 青 O: 橙 W: 白	A: 6V AC/DC B: 12V AC/DC C: 24V AC/DC D: 100/110/120V AC E: 200/220/230/ 240V AC
			形A22NW-3B③- ④④A-P⑦⑦⑦-⑧⑨	2,400* 2,600*					
金属ベゼル 	3M	2	形A22NW-3M③- ④④A-G⑦⑦⑦-⑧⑨	2,200					
			形A22NW-3M③- ④④A-P⑦⑦⑦-⑧⑨	2,550* 2,700*					

注. 通常、操作部とLEDランプは、同じ色の組み合わせとなります。
ただし、操作部白色+LED黄色を組み合わせた乳白色も用意しています。 形A22N□-□□□-TWA-□□□□-Y□

押ボタンスイッチ
A30N

セレクタスイッチ
A30N

キー形セレクタスイッチ
A30N

単品(共用)

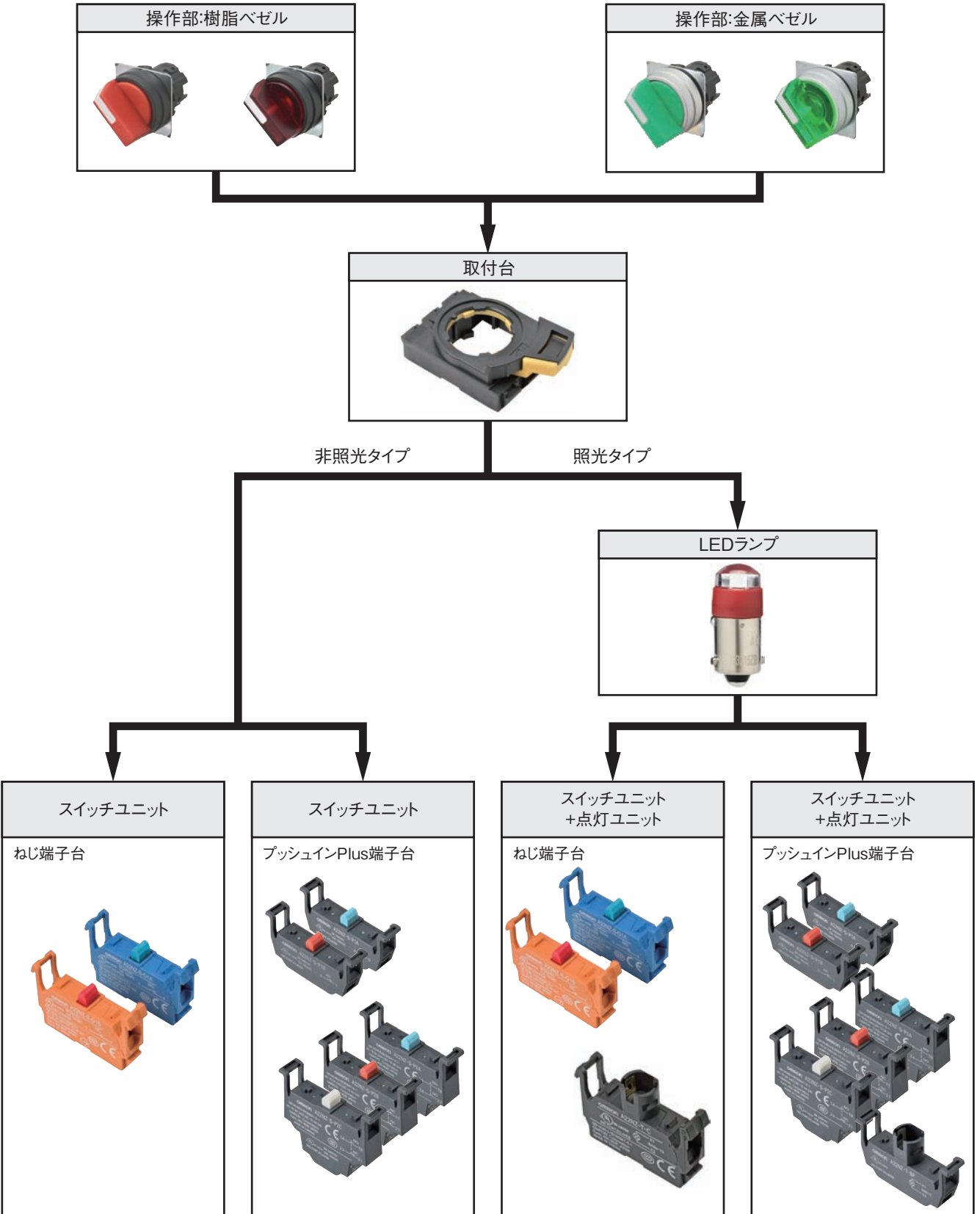
工具
アクセサリ

正しくお使い

■単品形式…25～27、78ページ参照 (操作部・LEDランプ・取付台・スイッチユニット・点灯ユニットの個別形式でご注文できます。)
■定格…28ページ参照
■性能…29ページ参照
■アクセサリ・工具…80～81ページ参照
■外形寸法…30～31ページ参照

種類／標準価格

■部品構成……………操作部・LEDランプ(照光タイプのみ)・取付台・スイッチユニット・点灯ユニット(照光タイプのみ)を別々にご注文できます。セット組み合わせ発注形式では揃わない機種を組み合わせさせていただき、また、メンテパーツとしての在庫管理にもご利用ください。



■セット組み合わせ形式…23～24ページ参照
 ■定格…28ページ参照 ■性能…29ページ参照

■外形寸法…30～31ページ参照
 ■単品(共用)…78ページ参照 ■アクセサリ・工具…80～81ページ参照

押ボタンスイッチ
A22N
 セレクトスイッチ
A22N
 キー形セレクトスイッチ
A22N
 M表示灯
M22N
 押ボタンスイッチ
A30N
 セレクトスイッチ
A30N
 キー形セレクトスイッチ
A30N
 単品(共用)
 工具
アクセサリ
 正しくお使い

押ボタンスイッチ
A22N

A22NS/A22NW

種類 / 標準価格

■単品形式 …… 操作部・取付台・スイッチユニットを別々にご注文できます。セット組み合わせ発注形式では揃わない機種を組み合わせ
せてご使用ください。また、メンテパーツ品としての在庫管理にもご利用ください。

●操作部
非照光タイプ

ベゼル材質・形状			樹脂		金属			
								
ノッチ数	復帰方式	操作部の色	形式	標準価格(¥)	形式	標準価格(¥)		
2	手動	不透明-赤	形A22NZ-2BM-NRA	430	形A22NZ-2MM-NRA	595		
	左側に自動復帰		形A22NZ-2BL-NRA		形A22NZ-2ML-NRA			
3	手動		形A22NZ-3BM-NRA		形A22NZ-3MM-NRA			
	左側に自動復帰		形A22NZ-3BL-NRA		形A22NZ-3ML-NRA			
	右側に自動復帰		形A22NZ-3BR-NRA		形A22NZ-3MR-NRA			
	左右両方に自動復帰		形A22NZ-3BB-NRA		形A22NZ-3MB-NRA			
2	手動	不透明-緑	形A22NZ-2BM-NGA		430		形A22NZ-2MM-NGA	595
	左側に自動復帰		形A22NZ-2BL-NGA				形A22NZ-2ML-NGA	
3	手動		形A22NZ-3BM-NGA				形A22NZ-3MM-NGA	
	左側に自動復帰		形A22NZ-3BL-NGA				形A22NZ-3ML-NGA	
	右側に自動復帰		形A22NZ-3BR-NGA				形A22NZ-3MR-NGA	
	左右両方に自動復帰		形A22NZ-3BB-NGA				形A22NZ-3MB-NGA	
2	手動	不透明-黒	形A22NZ-2BM-NBA	430		形A22NZ-2MM-NBA	595	
	左側に自動復帰		形A22NZ-2BL-NBA			形A22NZ-2ML-NBA		
3	手動		形A22NZ-3BM-NBA			形A22NZ-3MM-NBA		
	左側に自動復帰		形A22NZ-3BL-NBA			形A22NZ-3ML-NBA		
	右側に自動復帰		形A22NZ-3BR-NBA			形A22NZ-3MR-NBA		
	左右両方に自動復帰		形A22NZ-3BB-NBA			形A22NZ-3MB-NBA		

セレクタスイッチ
A22N

キー形セレクタスイッチ
A22N

M22N
表示灯

A30N
押ボタンスイッチ

A30N
セレクタスイッチ

A30N
キー形セレクタスイッチ

単品(共用)

工具
アクセサリ

正しくお使い

■セット組み合わせ形式…23~24ページ参照
■定格…28ページ参照 ■性能…29ページ参照

■外形寸法…30~31ページ参照
■単品(共用)…78ページ参照 ■アクセサリ・工具…80~81ページ参照

種類／標準価格

■単品形式……………操作部・LEDランプ・取付台・スイッチユニット・点灯ユニットを別々にご注文できます。セット組み合わせ発注形式では揃わない機種を組み合わせるご使用ください。また、メンテパーツ品としての在庫管理にもご利用ください。

照光タイプ

ベゼル材質・形状			樹脂		金属	
ノッチ数	復帰方式	操作部の色	形式	標準価格(¥)	形式	標準価格(¥)
2	手動	透明-赤	形A22NZ-2BM-TRA	485	形A22NZ-2MM-TRA	650
	左側に自動復帰		形A22NZ-2BL-TRA		形A22NZ-2ML-TRA	
3	手動		形A22NZ-3BM-TRA		形A22NZ-3MM-TRA	
	左側に自動復帰		形A22NZ-3BL-TRA		形A22NZ-3ML-TRA	
	右側に自動復帰		形A22NZ-3BR-TRA		形A22NZ-3MR-TRA	
2	手動		形A22NZ-3BB-TRA		形A22NZ-3MB-TRA	
	左側に自動復帰	形A22NZ-2BM-TGA	形A22NZ-2MM-TGA			
	3	手動	形A22NZ-2BL-TGA		形A22NZ-2ML-TGA	
		左側に自動復帰	形A22NZ-3BM-TGA		形A22NZ-3MM-TGA	
右側に自動復帰		形A22NZ-3BL-TGA	形A22NZ-3ML-TGA			
2	手動	形A22NZ-3BR-TGA	形A22NZ-3MR-TGA			
	左側に自動復帰	形A22NZ-3BB-TGA	形A22NZ-3MB-TGA			
	3	手動	形A22NZ-2BM-TYA		形A22NZ-2MM-TYA	
		左側に自動復帰	形A22NZ-2BL-TYA		形A22NZ-2ML-TYA	
右側に自動復帰		形A22NZ-3BM-TYA	形A22NZ-3MM-TYA			
2	手動	形A22NZ-3BL-TYA	形A22NZ-3ML-TYA			
	左側に自動復帰	形A22NZ-3BR-TYA	形A22NZ-3MR-TYA			
	3	手動	形A22NZ-3BB-TYA		形A22NZ-3MB-TYA	
		左側に自動復帰	形A22NZ-2BM-TWA		形A22NZ-2MM-TWA	
右側に自動復帰		形A22NZ-2BL-TWA	形A22NZ-2ML-TWA			
2	手動	形A22NZ-3BM-TWA	形A22NZ-3MM-TWA			
	左側に自動復帰	形A22NZ-3BL-TWA	形A22NZ-3ML-TWA			
	3	手動	形A22NZ-3BR-TWA		形A22NZ-3MR-TWA	
		左側に自動復帰	形A22NZ-3BB-TWA		形A22NZ-3MB-TWA	
右側に自動復帰		形A22NZ-2BM-TAA	形A22NZ-2MM-TAA			
2	手動	形A22NZ-2BL-TAA	形A22NZ-2ML-TAA			
	左側に自動復帰	形A22NZ-3BM-TAA	形A22NZ-3MM-TAA			
	3	手動	形A22NZ-3BL-TAA	形A22NZ-3ML-TAA		
		左側に自動復帰	形A22NZ-3BR-TAA	形A22NZ-3MR-TAA		
右側に自動復帰		形A22NZ-3BB-TAA	形A22NZ-3MB-TAA			
2	手動	形A22NZ-3BB-TAA	形A22NZ-3MB-TAA			
	左側に自動復帰	形A22NZ-2BM-TOA	形A22NZ-2MM-TOA			
	3	手動	形A22NZ-2BL-TOA	形A22NZ-2ML-TOA		
		左側に自動復帰	形A22NZ-3BM-TOA	形A22NZ-3MM-TOA		
右側に自動復帰		形A22NZ-3BL-TOA	形A22NZ-3ML-TOA			
2	手動	形A22NZ-3BR-TOA	形A22NZ-3MR-TOA			
	左側に自動復帰	形A22NZ-3BB-TOA	形A22NZ-3MB-TOA			
	3	手動				
		左側に自動復帰				
右側に自動復帰						
2	手動					
	左側に自動復帰					
	3	手動				
		左側に自動復帰				
右側に自動復帰						

A22N
押ボタンスイッチ

A22N
セレクトスイッチ

A22N
キー形セレクトスイッチ

M22N
表示灯

A30N
押ボタンスイッチ

A30N
セレクトスイッチ

A30N
キー形セレクトスイッチ

単品(共用)

工具
アクセサリ

正しくお使い

■セット組み合わせ形式…23～24ページ参照
 ■定格…28ページ参照 ■性能…29ページ参照

■外形寸法…30～31ページ参照
 ■単品(共用)…78ページ参照 ■アクセサリ・工具…80～81ページ参照

押ボタンスイッチ A22N
セレクタスイッチ A22N
キー形セレクタスイッチ A22N
表示灯 M22N
押ボタンスイッチ A30N
セレクタスイッチ A30N
キー形セレクタスイッチ A30N
単品(共用)
工具
アクセサリ
正しくお使い

A22NS/A22NW

定格/性能

■安全規格認証定格

●UL508(File No.E76675), CSA C22.2 No.14

6A 240VAC、10A 120VAC

●TÜV(EN60947-5-1)

AC-15 3A 240VAC

DC-13 4A 24VDC

●CCC(GB/T14048.5)

AC-15 3A 240VAC

DC-13 4A 24VDC

■準用規格

UL1059、UL486E(プッシュインPlus端子台タイプ)

■定格

●接点(一般負荷用)

定格絶縁電圧		600V				
定格通電電流		10A				
定格電圧		24V	120V	240V	380V	440V
交流 50/60Hz	抵抗負荷(AC-12)	10A	10A	6A	2A	2A
	誘導負荷(AC-15)	10A	6A	3A	1.9A	1.6A
直流	抵抗負荷(DC-12)	8A	2.2A	1.1A	—	—
	誘導負荷(DC-13)	4A	1.1A	0.55A	—	—

注1. 上記定格は、以下の条件で試験を行った場合です。

- (1) 周囲温度：20±2℃
- (2) 周囲湿度：65±5%RH
- (3) 操作頻度：30回/min

2. 最小適用負荷

DC5V、6mA 抵抗負荷

使用可能領域は、使用条件・負荷の種類によって変動することがあります。

※最小適用負荷はN水準参考値としています。これは信頼水準60%(λ₆₀)での故障水準のレベルで表しています。(JIS C5003)

λ₆₀=0.5×10⁻⁶/回は信頼水準60%で1/2,000,000回以下の故障が推定されるということを表しています。

●LEDランプ

定格電圧	使用電圧	電流値
6V AC/DC	6V AC/DC ±10%	約11mA(赤、橙、黄、青) 約5mA(白、緑)
12V AC/DC	12V AC/DC ±10%	約12mA(赤、橙、黄、青) 約5mA(白、緑)
24V AC/DC	24V AC/DC ±10%	約12mA(赤、橙、黄、青) 約5mA(白、緑)
100V AC	100V AC ±10%	約12mA(赤、橙、黄、青) 約5mA(白、緑)
110V AC	110V AC ±10%	
120V AC	100V AC~130V AC	
200V AC	200V AC ±10%	
220V AC	220V AC ±10%	
230V AC	230V AC ±10%	約12mA(赤、橙、黄、青) 約5mA(白、緑)
240V AC	220~250V AC	

定格／性能

■性能

項目	種類	セレクトスイッチ	
		非照光タイプ	照光タイプ
許容操作ひん度	機械的	最大30回/min	
	電氣的	最大30回/min	
絶縁抵抗		100MΩ以上(DC500Vメガにて)	照光タイプの点灯ユニットは除く
接触抵抗		100mΩ以下(初期値)	
耐電圧	同極端子間	AC2500V 50/60Hz 1min(初期値)	照光タイプの点灯ユニットは除く
	各端子とアース間	AC2500V 50/60Hz 1min(初期値)	
振動	誤動作	10～55Hz 複振幅1.5mm(接点開離1ms以内)	
衝撃	誤動作	最大1000m/s ² (接点開離1ms以内)	
耐久性	機械的	50万回以上(3ノッチの場合は30万回以上)	
	電氣的	50万回以上(3ノッチの場合は30万回以上)(AC250V 3A、力率COSθ=0.4 誘導負荷にて)	
使用周囲温度*1		-25～+70℃	-25～+55℃
使用周囲湿度		35～85%RH	
保存周囲温度*1		-40～+80℃	
保護構造*2		IP66、NEMA4X、NEMA13準拠	
感電保護クラス		Class II	
PTI(トラッキング特性)		175	
汚染度(使用環境)		3(EN 60947-5-1)	
質量		約50g(1NC/1NOの場合)	約60g(1NC/1NOの場合)

*1.ただし、氷結、結露のないこと。
*2.パネル前面からの保護構造です。

■動作特性(1NC/1NO接点の場合)

項目	種類	セレクトスイッチ	
		手動復帰	自動復帰
全体の動きに必要なトルク 最大TTF		0.6N・m	0.6N・m
全体の動きTT		2ノッチ約90°(3ノッチ約45°)	
もどりのトルクRF		最大0.5N・m	—

■スイッチユニットの最大連結数(ねじ端子台タイプ)

スイッチユニット 点灯ユニット

	セレクトスイッチ			
	2ノッチ		3ノッチ	
	照光	非照光	照光	非照光
連結例				

*1段にスイッチユニットを3個使用する場合は、2段目のスイッチユニットは、中央に1個まで追加できます。
注. 上記連結数以外は、実使用条件にて実機確認を行い、性能上問題のない開閉回数でご使用ください。

A22N 押ボタンスイッチ
A22N セレクトスイッチ
A22N キー形セレクトスイッチ
M22N 表示灯
A30N 押ボタンスイッチ
A30N セレクトスイッチ
A30N キー形セレクトスイッチ
単品(共用)
工具
アクセサリ
正しくお使い

押ボタンスイッチ
A22N

A22NS/A22NW

外形寸法

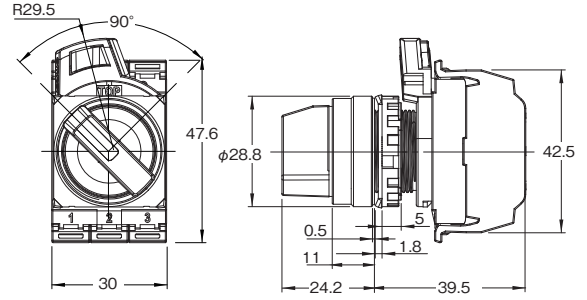
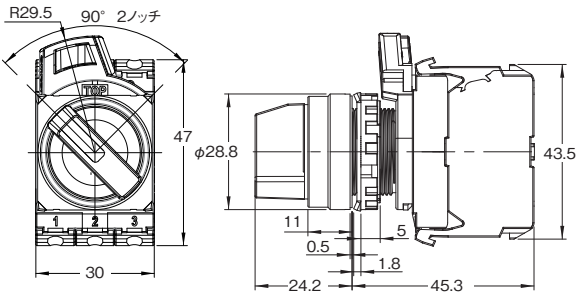
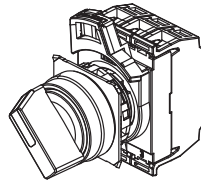
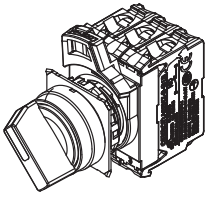
(単位: mm)

セレクトスイッチ(照光・非照光タイプ)

2ノッチ(樹脂ベゼル)

形A22N□-2B□-□□A-G

形A22N□-2B□-□□A-P



セレクトスイッチ
A22N

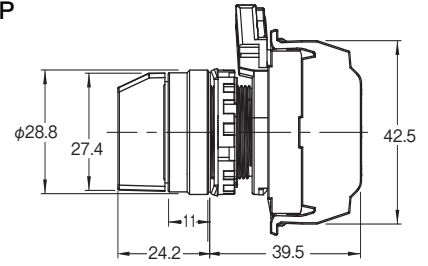
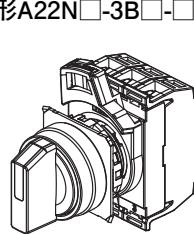
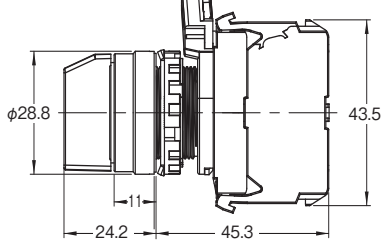
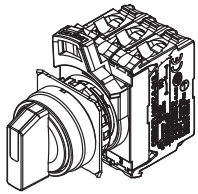
キー形セレクトスイッチ
A22N

表示灯
M22N

3ノッチ(樹脂ベゼル)

形A22N□-3B□-□□A-G

形A22N□-3B□-□□A-P



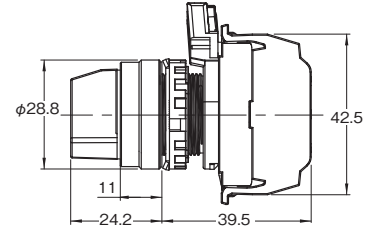
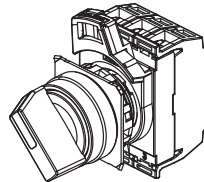
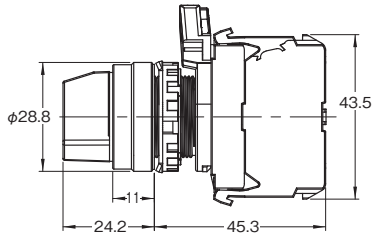
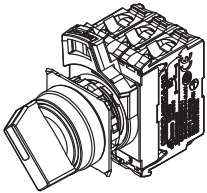
押ボタンスイッチ
A30N

セレクトスイッチ
A30N

2ノッチ(金属ベゼル)

形A22N□-2M□-□□A-G

形A22N□-2M□-□□A-P

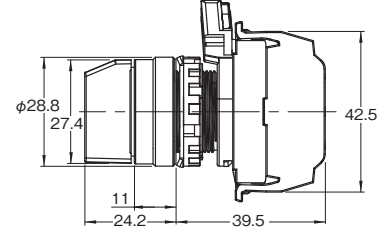
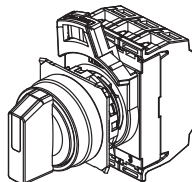
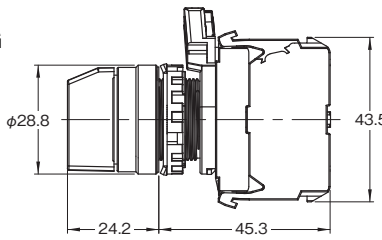
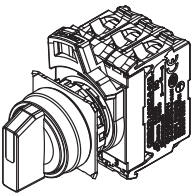


キー形セレクトスイッチ
A30N

3ノッチ(金属ベゼル)

形A22N□-3M□-□□A-G

形A22N□-3M□-□□A-P



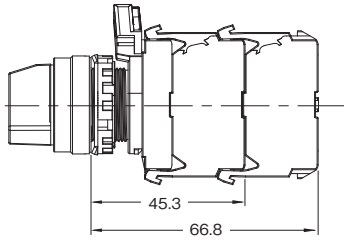
単品(共用)

工具
アクセサリ

正しくお使い

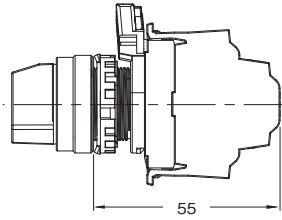
■連結時の奥行き寸法

(ねじ端子台タイプ)



■2接点ユニット取付時の奥行き寸法

(プッシュインPlus端子台タイプ)



■端子配置図

BOTTOM VIEW(ねじ端子台タイプ)

非照光 (2NO/1NC) 接点構成記号 : 112の場合	照光 (1NO/1NC) 接点構成記号 : 102の場合

■端子接続図

非照光 (2NO/1NC) 接点構成記号 : 112の場合	照光 (1NO/1NC) 接点構成記号 : 102の場合
<p>BOTTOM VIEW</p>	<p>BOTTOM VIEW</p>

注. 上記はねじ端子台タイプの端子接続図を表しています。

BOTTOM VIEW(プッシュインPlus端子台タイプ)

非照光 (2NO/1NC) 接点構成記号 : 112の場合	照光 (1NO/1NC) 接点構成記号 : 102の場合	2接点ユニット 非照光 2NO接点・2NO接点・2NC接点の場合

キー形セレクトスイッチ A22NK

φ22mm キー形セレクトスイッチ
短胴化、配線方向変更による制御盤の小型化を実現
簡単配線のプッシュインPlus端子台タイプを追加



- 作業性
 - 1段に3スイッチユニットが取り付けられ多段の増設も可能
 - 丸形圧着端子に対応した、端子ねじホールドオン構造(ねじ端子台タイプ)
 - スイッチユニットを積み重ねた場合においても端子の増締めが可能(ねじ端子台タイプ)
 - スイッチユニットの方向性を無くして組立が容易
- 小型化
 - 配線方向を変更し横スペース不要(プッシュインPlus端子台タイプ)
 - 短胴設計
- 安全性
 - 確実かつ簡単に操作できるロックレバー機構を採用
 - フィンガープロテクト構造により安全性を追求
 - 配線の緩みの発生がなく、メンテナンスフリーを実現(プッシュインPlus端子台タイプ)
- 品揃え
 - グローバル商品としての安全規格/電圧仕様対応
 - φ22.3、φ25.5の2種類のパネル加工寸法に取付可能
 - ボタン、ベゼルにおいて色/形状/材質ともに豊富な品揃え
 - 保護構造として、IP66、NEMA 13に準拠

⚠ 「押ボタンスイッチ/表示灯 共通の注意事項」および85ページの「正しくお使いください」をご覧ください。

機種一覧

ねじ端子台/プッシュインPlus端子台 樹脂ベゼル 形A22NK-□B		ねじ端子台/プッシュインPlus端子台 金属ベゼル：光沢なし 形A22NK-□M	
2ノッチ	3ノッチ	2ノッチ	3ノッチ

押ボタンスイッチ A22N
セレクトスイッチ A22NK
キー形セレクトスイッチ A22NK
表示灯 M22N
押ボタンスイッチ A30N
セレクトスイッチ A30NK
キー形セレクトスイッチ A30NK
部品(共用)
工具
アクセサリ
正しくお使い

形式構成

■形式基準…………… 操作部・取付台・スイッチユニットをセットにした場合の形式です。
 組み合わせの詳細につきましては、「種類／標準価格」(36～36ページ)をご覧ください。

●セット組み合わせ形式

形 A22N ^① **K** - ^② **2B** ^③ **M** - ^④ **01** ^⑤ **A** ^⑥ **A** - ^⑦ **G** ^⑧ **100**

①種類

記号	種類
K	キー形セレクトスイッチ

②ノッチ数・ベゼル材質

記号	ノッチ数	ベゼル材質
2B	2	樹脂
2M	2	金属
3B	3	樹脂
3M	3	金属

③復帰方式

記号	復帰方式		
	手動	2ノッチ	3ノッチ
M	手動	2ノッチ 手動	
		3ノッチ 手動	
L	左側に 自動復帰	2ノッチ 自動	
		3ノッチ L自動	
R	右側に 自動復帰	3ノッチ R自動	
B	左右両方に 自動復帰	3ノッチ LR自動	

④キー No.

記号	No.
01	No.1

⑤キーを外す位置 *

記号	抜け位置	2ノッチ	3ノッチ
A	全抜け		
B	左抜け		
C	右抜け		
D	中抜け	—	
G	左と 右抜け	—	

○抜ける位置 ●抜けない位置
 *自動復帰タイプは自由位置以外でキーを抜けません。

⑥保護構造

記号	機能
A	IP66 NEMA13準拠

⑦接点・端子仕様

記号	仕様
G	一般/ねじ端子台
P	一般/プッシュインPlus端子台

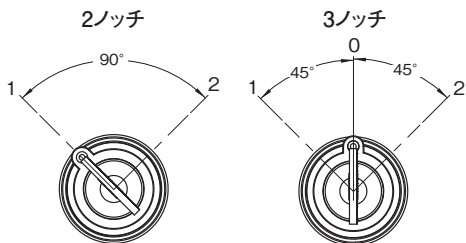
⑧接点構成

記号	スイッチ ユニット数		ユニット位置			2 ノッチ	3 ノッチ
	NO	NC	1	2	3		
100	1	0	NO	—	—	○	—
002	0	1	—	—	NC	○	—
101	2	0	NO	—	NO	○	○
102	1	1	NO	—	NC	○	○
201	1	1	NC	—	NO	—	○
202	0	2	NC	—	NC	○	○
110	2	0	NO	NO	—	—	○
111	3	0	NO	NO	NO	○	○
112	2	1	NO	NO	NC	○	○
210	1	1	NC	NO	—	—	○
211	2	1	NC	NO	NO	—	○
212	1	2	NC	NO	NC	—	○
011	2	0	—	NO	NO	—	○
012	1	1	—	NO	NC	—	○
120	1	1	NO	NC	—	—	○
121	2	1	NO	NC	NO	—	○
122	1	2	NO	NC	NC	○	○
220	0	2	NC	NC	—	—	○
221	1	2	NC	NC	NO	—	○
222	0	3	NC	NC	NC	○	○
021	1	1	—	NC	NO	—	○
022	0	2	—	NC	NC	—	○

注1. NO (青) : a接点 NC (橙) : b接点
 2. ユニット位置は下図をご参照ください。



■操作角度



■定格…39ページ参照
 ■外形寸法…41～42ページ参照

■性能…40ページ参照
 ■正しい使い方…85～96ページ参照

押ボタンスイッチ
A22N

セレクトスイッチ
A22N

キー形セレクトスイッチ
A22N

M22N
表示灯

押ボタンスイッチ
A30N

セレクトスイッチ
A30N

キー形セレクトスイッチ
A30N

単品(共用)

工具
アクセサリ

正しくお使い

押ボタンスイッチ
A22N

A22NK

構造

■接点構成表

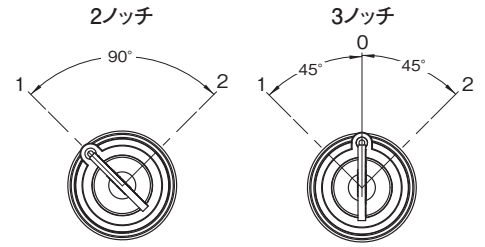
●2ノッチ

出力数	記号	接点構成	ユニット位置	接点	ノッチ位置	
					1	2
1	100	1NO	1	NO		ON
			2	—	—	—
			3	—	—	—
1	002	1NC	1	—	—	—
			2	—	—	—
			3	NC	ON	
2	102	1NO/1NC	1	NO		ON
			2	—	—	—
			3	NC	ON	
2	101	2NO	1	NO		ON
			2	—	—	—
			3	NO		ON
2	202	2NC	1	NC	ON	
			2	—	—	—
			3	NC	ON	
3	111	3NO	1	NO		ON
			2	NO		ON
			3	NO		ON
3	222	3NC	1	NC	ON	
			2	NC	ON	
			3	NC	ON	
3	122	1NO/2NC	1	NO		ON
			2	NC	ON	
			3	NC	ON	
3	112	2NO/1NC	1	NO		ON
			2	NO		ON
			3	NC	ON	

●3ノッチ

出力数	記号	接点構成	ユニット位置	接点	ノッチ位置		
					1	0	2
2	110	2NO	1	NO	ON		
			2	NO	ON		ON
			3	—	—	—	—
2	011	2NO	1	—	—	—	—
			2	NO	ON		ON
			3	NO			ON
2	101	2NO	1	NO	ON		
			2	—	—	—	—
			3	NO			ON
2	220	2NC	1	NC		ON	ON
			2	NC		ON	
			3	—	—	—	—
2	022	2NC	1	—	—	—	—
			2	NC		ON	
			3	NC	ON	ON	

■操作角度



セレクタスイッチ
A22N

キー形セレクタスイッチ
A22N

表示灯
M22N

押ボタンスイッチ
A30N

セレクタスイッチ
A30N

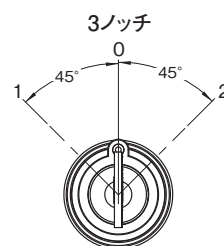
キー形セレクタスイッチ
A30N

単品(共用)

工具
アクセサリ

正しくお使い

■操作角度



出力数	記号	接点構成	ユニット位置	接点	ノッチ位置		
					1	0	2
2	202	2NC	1	NC		ON	ON
			2	—	—	—	—
			3	NC	ON	ON	
2	120	1NO/1NC	1	NO	ON		
			2	NC		ON	
			3	—	—	—	—
2	102	1NO/1NC	1	NO	ON		
			2	—	—	—	—
			3	NC	ON	ON	
2	210	1NO/1NC	1	NC		ON	ON
			2	NO	ON		ON
			3	—	—	—	—
2	201	1NO/1NC	1	NC		ON	ON
			2	—	—	—	—
			3	NO			ON
2	012	1NO/1NC	1	—	—	—	—
			2	NO	ON		ON
			3	NC	ON	ON	
2	021	1NO/1NC	1	—	—	—	—
			2	NC		ON	
			3	NO			ON
3	111	3NO	1	NO	ON		
			2	NO	ON		ON
			3	NO			ON
3	222	3NC	1	NC		ON	ON
			2	NC		ON	
			3	NC	ON	ON	
3	122	1NO/2NC	1	NO	ON		
			2	NC		ON	
			3	NC	ON	ON	
3	212	1NO/2NC	1	NC		ON	ON
			2	NO	ON		ON
			3	NC	ON	ON	
3	221	1NO/2NC	1	NC		ON	ON
			2	NC		ON	
			3	NO			ON
3	211	2NO/1NC	1	NC		ON	ON
			2	NO	ON		ON
			3	NO			ON
3	121	2NO/1NC	1	NO	ON		
			2	NC		ON	
			3	NO			ON
3	112	2NO/1NC	1	NO	ON		
			2	NO	ON		ON
			3	NC	ON	ON	

■定格…39ページ参照

■外形寸法…41～42ページ参照

■性能…40ページ参照

■正しい使い方…85～96ページ参照

押ボタンスイッチ
A22NK

A22NK

種類 / 標準価格

■セット組み合わせ形式 …………… 操作部・取付台・スイッチユニットをセットにしてお届けします。

●2ノッチ キー形セクタスイッチ

形状	ベゼル材質	出力数	形式	標準価格(¥)	③ 復帰方式	⑤ キーの外せる位置	⑧⑧⑧ 接点構成
樹脂ベゼル 	2B	1	形A22NK-2B③-01⑤A-G⑧⑧⑧	1,560	M: 手動 L: 左側に 自動復帰	A: 全箇所 B: 左 C: 右	100 002
			形A22NK-2B③-01⑤A-P⑧⑧⑧	1,680			102 101 202
		2	形A22NK-2B③-01⑤A-G⑧⑧⑧	1,820			111 222 122 112
			形A22NK-2B③-01⑤A-P⑧⑧⑧	2,050			100 002
		3	形A22NK-2B③-01⑤A-G⑧⑧⑧	2,100			102 101 202
			形A22NK-2B③-01⑤A-P⑧⑧⑧	2,400			111 222 122 112
金属ベゼル 	2M	1	形A22NK-2M③-01⑤A-G⑧⑧⑧	1,720	M: 手動 L: 左側に 自動復帰	A: 全箇所 B: 左 C: 右	100 002
			形A22NK-2M③-01⑤A-P⑧⑧⑧	1,840			102 101 202
		2	形A22NK-2M③-01⑤A-G⑧⑧⑧	1,980			111 222 122 112
			形A22NK-2M③-01⑤A-P⑧⑧⑧	2,200			100 002
		3	形A22NK-2M③-01⑤A-G⑧⑧⑧	2,300			102 101 202
			形A22NK-2M③-01⑤A-P⑧⑧⑧	2,600			111 222 122 112

●3ノッチ キー形セクタスイッチ

形状	ベゼル材質	出力数	形式	標準価格(¥)	③ 復帰方式	⑤ キーの外せる位置	⑧⑧⑧ 接点構成
樹脂ベゼル 	3B	2	形A22NK-3B③-01⑤A-G⑧⑧⑧	1,820	M: 手動 L: 左側に 自動復帰 R: 右側に 自動復帰 B: 左右両方に 自動復帰	A: 全箇所 B: 左 C: 右 D: 中 G: 左と右	110 011 101 220 022 202 120 102 210 201 012 021
			形A22NK-3B③-01⑤A-P⑧⑧⑧	2,050			111 222 122 212 221 211 121 112
		3	形A22NK-3B③-01⑤A-G⑧⑧⑧	2,100			110 011 101 220 022 202 120 102 210 201 012 021
			形A22NK-3B③-01⑤A-P⑧⑧⑧	2,400			111 222 122 212 221 211 121 112
金属ベゼル 	3M	2	形A22NK-3M③-01⑤A-G⑧⑧⑧	1,980	M: 手動 L: 左側に 自動復帰 R: 右側に 自動復帰 B: 左右両方に 自動復帰	A: 全箇所 B: 左 C: 右 D: 中 G: 左と右	110 011 101 220 022 202 120 102 210 201 012 021
			形A22NK-3M③-01⑤A-P⑧⑧⑧	2,200			111 222 122 212 221 211 121 112
		3	形A22NK-3M③-01⑤A-G⑧⑧⑧	2,300			110 011 101 220 022 202 120 102 210 201 012 021
			形A22NK-3M③-01⑤A-P⑧⑧⑧	2,600			111 222 122 212 221 211 121 112

セクタスイッチ
A22NK

キー形セクタスイッチ
A22NK

M22NK
表示灯

押ボタンスイッチ
A30NK

セクタスイッチ
A30NK

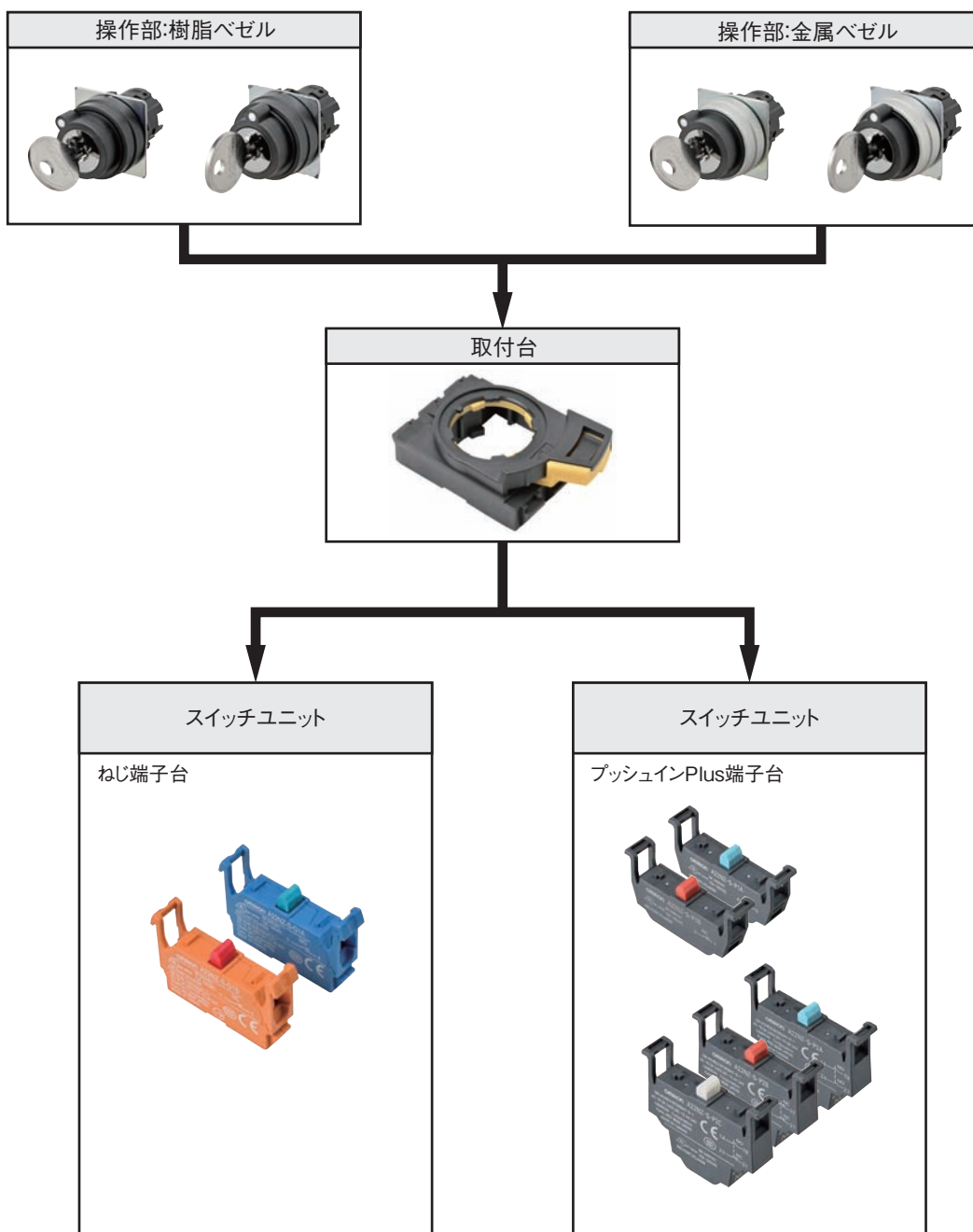
キー形セクタスイッチ
A30NK

単品(共用)

工具
アクセサリ
ご確認ください
正しくお使い

種類 / 標準価格

■部品構成……………操作部・取付台・スイッチユニットを別々にご注文できます。セット組み合わせ発注形式では揃わない機種を組み合わせでお使いください。また、メンテパーツ品としての在庫管理にもご利用ください。



押ボタンスイッチ
A22N

セレクタスイッチ
A22N

キー形セレクタスイッチ
A22N

M表示灯
22N

押ボタンスイッチ
A30N

セレクタスイッチ
A30N

キー形セレクタスイッチ
A30N

単品(共用)

工具
アクセサリ

く
だ
さ
い
正
し
く
お
使
い

■セット組み合わせ形式…36ページ参照
■定格…39ページ参照 ■性能…40ページ参照

■外形寸法…41～42ページ参照
■単品(共用)…78ページ参照 ■アクセサリ・工具…80～81ページ参照

A22NK

種類／標準価格

■単品形式 …… 操作部・取付台・スイッチユニットを別々にご注文できます。セット組み合わせ発注形式では揃わない機種を組み合わせでご使用ください。また、メンテパーツ品としての在庫管理にもご利用ください。

●操作部

ベゼル材質・形状		樹脂		金属		① キーの 外せる位置
		形式	標準価格(¥)	形式	標準価格(¥)	
ノッチ数	復帰方式					
	2	手動	形A22NZ-2BM-01①A	1,200	形A22NZ-2MM-01①A	1,370
	左側に自動復帰	形A22NZ-2BL-01①A	形A22NZ-2ML-01①A			
3	手動	形A22NZ-3BM-01①A	1,200	形A22NZ-3MM-01①A	1,370	A:全箇所 B:左 C:右 D:中 G:左と右
	左側に自動復帰	形A22NZ-3BL-01①A		形A22NZ-3ML-01①A		
	右側に自動復帰	形A22NZ-3BR-01①A		形A22NZ-3MR-01①A		
	左右両方に自動復帰	形A22NZ-3BB-01①A		形A22NZ-3MB-01①A		

押ボタンスイッチ
A22N

セレクタスイッチ
A22N

キー形セレクタスイッチ
A22N

M22N
表示灯

押ボタンスイッチ
A30N

セレクタスイッチ
A30N

キー形セレクタスイッチ
A30N

単品(共用)

工具
アクセサリ

正しくお使い

■セット組み合わせ形式…36ページ参照
■定格…39ページ参照 ■性能…40ページ参照

■外形寸法…41～42ページ参照
■単品(共用)…78ページ参照 ■アクセサリ・工具…80～81ページ参照

定格/性能

■安全規格認証定格

●UL508(File No.E76675), CSA C22.2 No.14

6A 240VAC、10A 120VAC

●TÜV(EN60947-5-1)

AC-15 3A 240VAC

DC-13 4A 24VDC

●CCC(GB/T14048.5)

AC-15 3A 240VAC

DC-13 4A 24VDC

■準用規格

UL1059、UL486E(プッシュインPlus端子台タイプ)

■定格

●接点(一般負荷用)

定格絶縁電圧	600V					
定格通電電流	10A					
定格電圧		24V	120V	240V	380V	440V
交流 50/60Hz	抵抗負荷(AC-12)	10A	10A	6A	2A	2A
	誘導負荷(AC-15)	10A	6A	3A	1.9A	1.6A
直流	抵抗負荷(DC-12)	8A	2.2A	1.1A	—	—
	誘導負荷(DC-13)	4A	1.1A	0.55A	—	—

注1. 上記定格は、以下の条件で試験を行った場合です。

- (1) 周囲温度：20±2℃
- (2) 周囲湿度：65±5%RH
- (3) 操作頻度：30回/min

2. 最小適用負荷

DC5V、6mA 抵抗負荷

使用可能領域は、使用条件・負荷の種類によって変動することがあります。

※最小適用負荷はN水準参考値としています。これは信頼水準60%(λ_{60})での故障水準のレベルで表しています。(JIS C5003)

$\lambda_{60}=0.5 \times 10^{-6}$ /回は信頼水準60%で1/2,000,000回以下の故障が推定されるということを表しています。

押ボタンスイッチ
A22N

A22NK

定格／性能

■性能

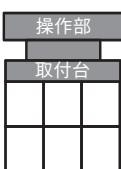
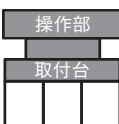
項目		種類	キー形セレクトスイッチ
許容操作ひん度	機械的		最大30回/min
	電氣的		最大30回/min
絶縁抵抗			100MΩ以上(DC500Vメガにて)
接触抵抗			100mΩ以下(初期値)
耐電圧	同極端子間		AC2500V 50/60Hz 1min(初期値)
	各端子とアース間		AC2500V 50/60Hz 1min(初期値)
振動	誤動作		10~55Hz 複振幅1.5mm(接点开離1ms以内)
衝撃	誤動作		最大1000m/s ² (接点开離1ms以内)
耐久性	機械的		50万回以上(3ノッチの場合は30万回以上)
	電氣的		50万回以上(3ノッチの場合は30万回以上)(AC250V 3A、力率COSθ=0.4 誘導負荷にて)
使用周囲温度*1			-25~+70℃
使用周囲湿度			35~85%RH
保存周囲温度*1			-40~+80℃
保護構造*2			IP66、NEMA13準拠
感電保護クラス			Class II
PTI(トラッキング特性)			175
汚染度(使用環境)			3(EN 60947-5-1)
質量			約65g(1NC/1NOの場合)

*1. ただし、氷結、結露のないこと。
*2. パネル前面からの保護構造です。

■動作特性(1NC/1NO接点の場合)

項目	種類	キー形セレクトスイッチ	
		手動復帰	自動復帰
全体の動きに必要なトルク 最大TTF		0.6N・m	0.6N・m
全体の動きTT		2ノッチ約90°(3ノッチ約45°)	
もどりのトルクRF		最大0.5N・m	—

■スイッチユニットの最大連結数(ねじ端子台タイプ) スイッチユニット

	キー形セレクトスイッチ	
	2ノッチ	3ノッチ
連結例		

注. 上記連結数以外は、実使用条件にて実機確認を行い、性能上問題のない開閉回数でご使用ください。

セレクトスイッチ
A22N

キー形セレクトスイッチ
A22N

表示灯
M22N

押ボタンスイッチ
A30N

セレクトスイッチ
A30N

キー形セレクトスイッチ
A30N

単品(共用)

工具
アクセサリ

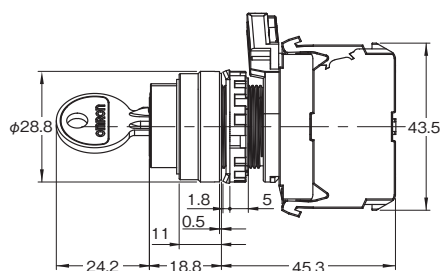
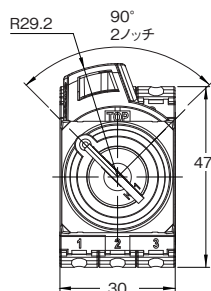
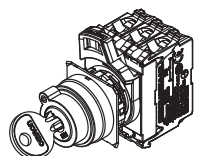
正しくお使い

外形寸法

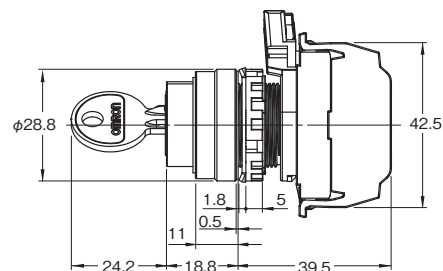
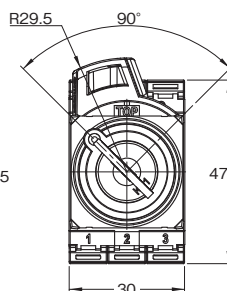
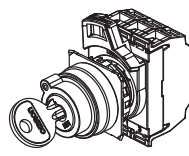
キー形セレクトスイッチ(照光・非照光タイプ)

2ノッチ(樹脂ベゼル)

形A22NK-2B□-01□A-G

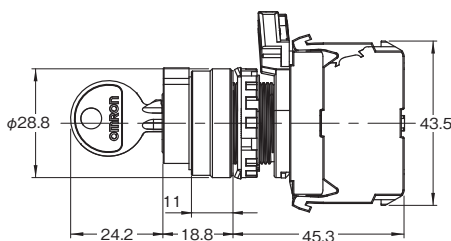
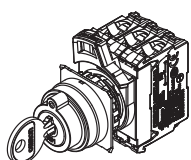


形A22NK-2B□-01□A-P

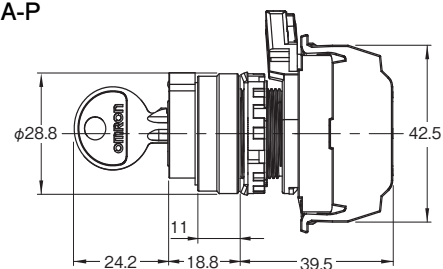
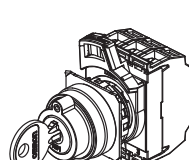


3ノッチ(樹脂ベゼル)

形A22NK-3B□-01□A-G

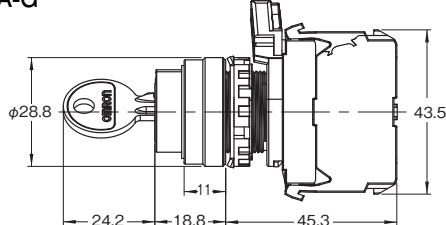
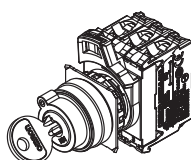


形A22NK-3B□-01□A-P

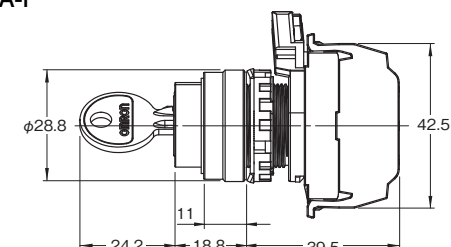
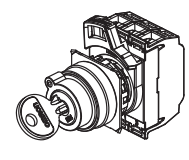


2ノッチ(金属ベゼル)

形A22NK-2M□-01□A-G

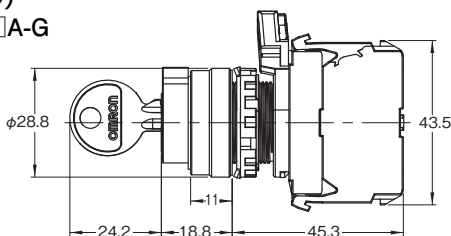
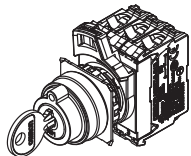


形A22NK-2M□-01□A-P

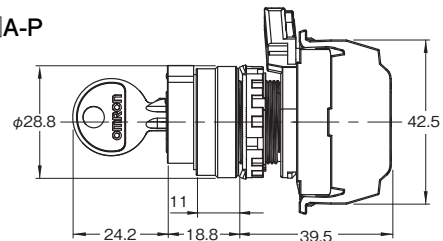
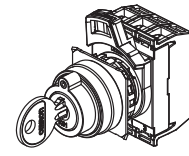


3ノッチ(金属ベゼル)

形A22NK-3M□-01□A-G



形A22NK-3M□-01□A-P



押
ボ
タ
ン
ス
イ
ッ
チ
A
2
2
N

セ
レ
ク
タ
ス
イ
ッ
チ
A
2
2
N

キ
ー
形
セ
レ
ク
タ
ス
イ
ッ
チ
A
2
2
N

M
2
2
N
表
示
灯

押
ボ
タ
ン
ス
イ
ッ
チ
A
3
0
N

セ
レ
ク
タ
ス
イ
ッ
チ
A
3
0
N

キ
ー
形
セ
レ
ク
タ
ス
イ
ッ
チ
A
3
0
N

単
品
共
用

工
具
ア
ク
セ
サ
リ

く
だ
さ
い
正
し
く
お
使
い

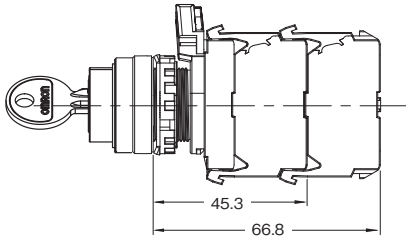
押ボタンスイッチ
A22N

A22NK

セレクタスイッチ
A22N

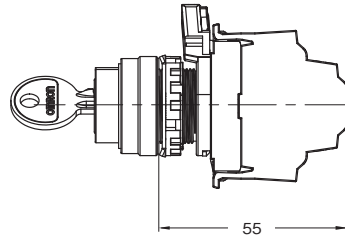
■連結時の奥行き寸法

(ねじ端子台タイプ)



■2接点ユニット取付時の奥行き寸法

(プッシュインPlus端子台タイプ)



キー形セレクタスイッチ
A22N

■端子配置図

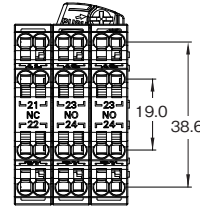
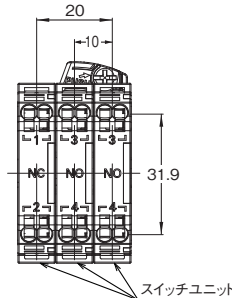
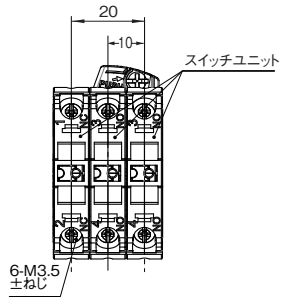
BOTTOM VIEW(ねじ端子台タイプ)

BOTTOM VIEW(プッシュインPlus端子台タイプ)

2NO/1NC
接点構成記号：112の場合

2NO/1NC
接点構成記号：112の場合

2接点ユニット
2NO接点・2NO接点・2NC接点の場合



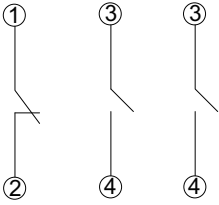
表示灯
M22N

押ボタンスイッチ
A30N

■端子接続図

2NO/1NC
接点構成記号：112の場合

BOTTOM VIEW



注. 上記はねじ端子台タイプの端子接続図を表しています。

セレクタスイッチ
A30N

キー形セレクタスイッチ
A30N

単品(共用)

工具
アクセサリ

正しくお使い

表示灯

M22N

φ22mm 表示灯

短胴化、配線方向変更による制御盤の小型化を実現
 簡単配線のプッシュインPlus端子台タイプを追加



- 作業性
 - ・配線方向変更で配線部の視認性アップ (プッシュインPlus端子台タイプ)
 - ・丸型圧着端子に対応した、端子ねじホールドオン構造 (ねじ端子台タイプ)
- 小型化
 - ・配線方向を変更し横スペース不要(プッシュインPlus端子台タイプ)
 - ・短胴設計
- 品揃え
 - ・グローバル商品としての安全規格/電圧仕様対応
 - ・φ22.3、φ25.5の2種類のパネル加工寸法に取付可能
 - ・表示灯の色/形状ともに豊富な品揃え
 - ・保護構造として、IP66、NEMA 4X、13に準拠

⚠ 「押ボタンスイッチ/表示灯 共通の注意事項」および85ページの「正しくお使いください」をご覧ください。


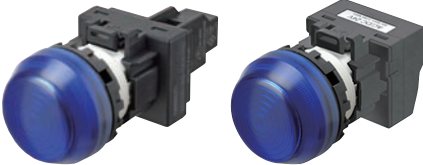
照光部の色

	赤	緑	黄	白	青	橙	白
非点灯時							
点灯時	赤	緑	黄	白	青	橙	乳白*

*照光部の色が透明/白 (記号: TW) とLEDランプ色が黄 (記号: Y) を組み合わせた場合の点灯色を示しています。

M22N

機種一覧

ねじ端子台／プッシュインPlus端子台	
形状	形式
樹脂平形 	形M22N-BN
樹脂突出形 	形M22N-BP
樹脂半球形 	形M22N-BG
樹脂平彫刻形 	形M22N-BC

押ボタンスイッチ
A22N

セレクタスイッチ
A22N

キー形セレクタスイッチ
A22N

表示灯
M22N

押ボタンスイッチ
A30N

セレクタスイッチ
A30N

キー形セレクタスイッチ
A30N

単品(共用)

工具
アクセサリ

ご注意ください
正しくお使い

形式構成

■形式基準……………照光部・LEDランプ・本体部をセットにした場合の形式です。
組み合わせの詳細につきましては、「種類／標準価格」(46 ページ)をご覧ください。

●セット組み合わせ形式

形 M22N - ^①BN - ^②TR ^③A - ^④R ^⑤A - ^⑥

①照光部形状

記号	形状
BN	樹脂平形
BP	樹脂突出形
BG	樹脂半球形
BC	樹脂平彫刻形

②照光部 色・④LEDランプ色

記号②	記号④	照光部の色	LEDランプ色
TR	R	赤	赤
TG	G	緑	緑
TY	Y	黄	黄
TW	W	白	白
TA	A	青	青
TO	O	橙	橙
TW	Y	白*	黄

*点灯時は乳白色になります。

③保護構造

記号	機能
A	IP66、NEMA 4X、13準拠

⑤LEDランプ電圧

記号	LEDランプ電圧
A	6V AC/DC
B	12V AC/DC
C	24V AC/DC
D	100/110/120V AC
E	200/220/230/240V AC

⑥端子仕様

記号	仕様
記号なし	ねじ端子台
P	プッシュインPlus端子台

■定格・性能等…47ページ参照
■アクセサリ・工具…80～81ページ参照

■外形寸法…48ページ参照
■正しい使い方…85～96ページ参照

押ボタンスイッチ
A22N

セレクタスイッチ
A22N

キー形セレクタスイッチ
A22N

表示灯
M22N

押ボタンスイッチ
A30N

セレクタスイッチ
A30N

キー形セレクタスイッチ
A30N

単品(共用)

工具
アクセサリ

正しくお使い

M22N

種類 / 標準価格

■セット組み合わせ形式 …… 照光部・LEDランプ・本体部をセットにてお届けします。

●表示灯

形状	定格電圧	形式	標準価格 (¥)	②② 照光部の色	④ LEDランプ色	
 樹脂平形	6V AC/DC	形M22N-BN-②②A-④A	895			
		形M22N-BN-②②A-④A-P	1,020			
	12V AC/DC	形M22N-BN-②②A-④B	895			
		形M22N-BN-②②A-④B-P	1,020			
	24V AC/DC	形M22N-BN-②②A-④C	895			
		形M22N-BN-②②A-④C-P	1,020			
	100/110/120V AC	形M22N-BN-②②A-④D	895			
		形M22N-BN-②②A-④D-P	1,020			
	200/220/230/240V AC	形M22N-BN-②②A-④E	895			
		形M22N-BN-②②A-④E-P	1,020			
	 樹脂突出形	6V AC/DC	形M22N-BP-②②A-④A			895
			形M22N-BP-②②A-④A-P			1,020
12V AC/DC		形M22N-BP-②②A-④B	895			
		形M22N-BP-②②A-④B-P	1,020			
24V AC/DC		形M22N-BP-②②A-④C	895			
		形M22N-BP-②②A-④C-P	1,020			
100/110/120V AC		形M22N-BP-②②A-④D	895			
		形M22N-BP-②②A-④D-P	1,020			
200/220/230/240V AC		形M22N-BP-②②A-④E	895			
		形M22N-BP-②②A-④E-P	1,020			
 樹脂半球形		6V AC/DC	形M22N-BG-②②A-④A	895		
			形M22N-BG-②②A-④A-P	1,020		
	12V AC/DC	形M22N-BG-②②A-④B	895			
		形M22N-BG-②②A-④B-P	1,020			
	24V AC/DC	形M22N-BG-②②A-④C	895			
		形M22N-BG-②②A-④C-P	1,020			
	100/110/120V AC	形M22N-BG-②②A-④D	895			
		形M22N-BG-②②A-④D-P	1,020			
	200/220/230/240V AC	形M22N-BG-②②A-④E	895			
		形M22N-BG-②②A-④E-P	1,020			
	 樹脂平彫刻形	6V AC/DC	形M22N-BC-②②A-④A	895		
			形M22N-BC-②②A-④A-P	1,020		
12V AC/DC		形M22N-BC-②②A-④B	895			
		形M22N-BC-②②A-④B-P	1,020			
24V AC/DC		形M22N-BC-②②A-④C	895			
		形M22N-BC-②②A-④C-P	1,020			
100/110/120V AC		形M22N-BC-②②A-④D	895			
		形M22N-BC-②②A-④D-P	1,020			
200/220/230/240V AC		形M22N-BC-②②A-④E	895			
		形M22N-BC-②②A-④E-P	1,020			

TR : 透明一赤
TG : 透明一緑
TY : 透明一黄
TW : 透明一白
TA : 透明一青
TO : 透明一橙

R : 赤
G : 緑
Y : 黄
W : 白
A : 青
O : 橙

注. 通常、照光部とLEDランプは、同じ色の組み合わせとなります。
ただし、照光部白色+LED黄色を組み合わせた乳白色も用意しています。 形M22N-B□-TWA-Y□-□

■定格・性能等…47ページ参照
■アクセサリ・工具…80～81ページ参照

■外形寸法…48ページ参照
■正しい使い方…85～96ページ参照

定格／性能

■安全規格認証定格

●UL508(File No.E76675)、CSA C22.2 No.14

12mA 6V AC/DC
12mA 12V AC/DC
12mA 24V AC/DC
12mA 100-120V AC
12mA 200-240V AC

●TÜV(EN60947-5-1)

80mA 6V AC/DC
40mA 12V AC/DC
20mA 24V AC/DC
10mA 100-120V AC
5mA 200-240V AC

●CCC(GB/T14048.5)

6、12、24V AC/DC
100-120、200-240V AC

■準用規格

UL1059、UL486E
(プッシュインPlus端子台タイプ)

■定格

●LEDランプ

定格電圧	使用電圧	電流値
6V AC/DC	6V AC/DC ±10%	約11mA(赤、橙、黄、青) 約5mA(白、緑)
12V AC/DC	12V AC/DC ±10%	約12mA(赤、橙、黄、青) 約5mA(白、緑)
24V AC/DC	24V AC/DC ±10%	約12mA(赤、橙、黄、青) 約5mA(白、緑)
100V AC	100V AC ±10%	約12mA(赤、橙、黄、青) 約5mA(白、緑)
110V AC	110V AC ±10%	
120V AC	100V AC～130V AC	約12mA(赤、橙、黄、青) 約5mA(白、緑)
200V AC	200V AC ±10%	
220V AC	220V AC ±10%	
230V AC	230V AC ±10%	
240V AC	220～250V AC	

■性能

項目	種類	表示灯
許容操作ひん度	機械的	—
	電氣的	—
絶縁抵抗		—
接触抵抗		—
耐電圧	同極端子間	—
	各端子とアース間	AC2500V 50/60Hz 1min(初期値)
振動	誤動作	10～55Hz 複振幅1.5mm
衝撃	誤動作	最大1000m/s ²
耐久性	機械的	—
	電氣的	—
使用周囲温度*1		-25～+55℃
使用周囲湿度		35～85%RH
保存周囲温度*1		-40～+80℃
保護構造*2		IP66、NEMA4X、NEMA13準拠
感電保護クラス		Class II
PTI(トラッキング特性)		175
汚染度(使用環境)		3(EN 60947-5-1)
質量		約30g

*1.ただし、氷結、結露のないこと。
*2.パネル前面からの保護構造です。

押ボタンスイッチ
A22N

M22N

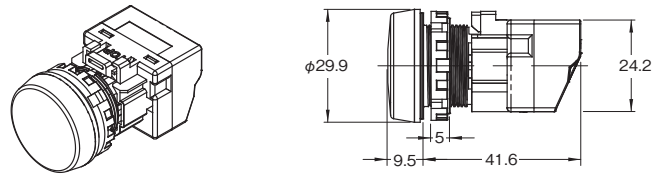
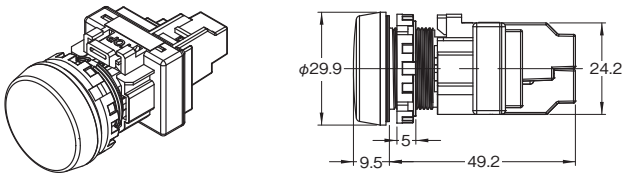
外形寸法

(単位: mm)

表示灯

樹脂平形
形M22N-BN-□□A-□□

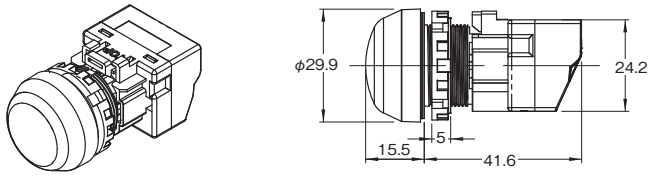
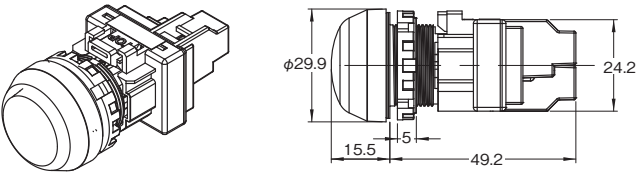
形M22N-BN-□□A-□□-P



セレクタスイッチ
A22N

樹脂半球形
形M22N-BG-□□A-□□

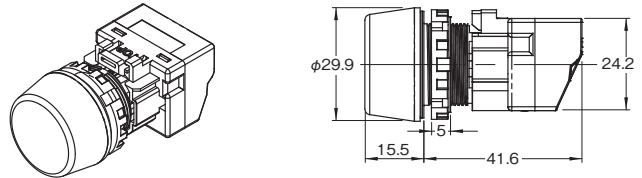
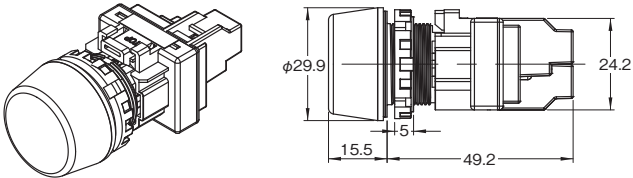
形M22N-BG-□□A-□□-P



キー形セレクタスイッチ
A22N

樹脂突出形
形M22N-BP-□□A-□□

形M22N-BP-□□A-□□-P

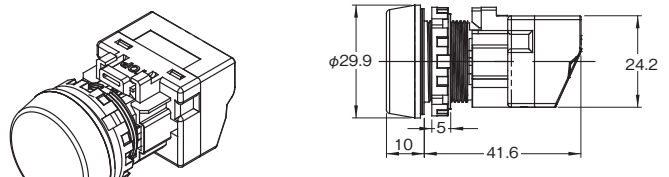
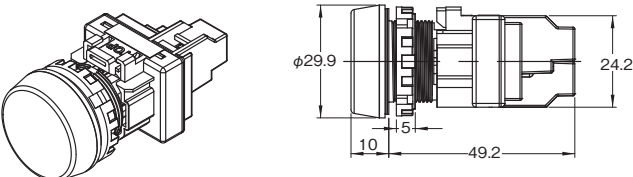


表示灯
M22N

押ボタンスイッチ
A30N

樹脂平彫刻形
形M22N-BC-□□A-□□

形M22N-BC-□□A-□□-P



セレクタスイッチ
A30N

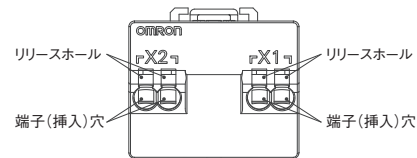
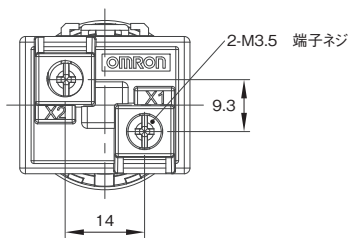
キー形セレクタスイッチ
A30N

端子配置図 BOTTOM VIEW

BOTTOM VIEW

ねじ端子台タイプ

プッシュインPlus端子台タイプ

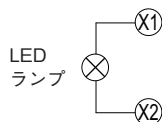


単品(共用)

工具
アクセサリ

端子接続図

ねじ端子台タイプ
プッシュインPlus端子台タイプ



正しくお使い

押ボタンスイッチ

A30NN/A30NL

φ30mm 押ボタンスイッチ
短胴化、配線方向変更による制御盤の
小型化を実現
簡単配線のプッシュインPlus端子台
タイプを追加
作業性、安全性を向上



- 作業性
 - ・1段に3スイッチユニットが取り付けられ多段の増設も可能(ねじ端子台タイプ)
 - ・丸形圧着端子に対応した、端子ねじホールドオン構造(ねじ端子台タイプ)
 - ・スイッチユニットを積み重ねた場合においても端子の増締めが可能(ねじ端子台タイプ)
 - ・スイッチユニットの方向性をなくして組立が容易
- 安全性
 - ・確実かつ簡単に操作できるロックレバー機構を採用
 - ・フィンガープロテクト構造により安全性を追求
 - ・配線の緩みの発生がなく、メンテナンスフリーを実現(プッシュインPlus端子台タイプ)
- 品揃え
 - ・ボタン、ベゼルにおいて色/形状ともに豊富な品揃え

⚠ 「押ボタンスイッチ/表示灯 共通の注意事項」および85ページの「正しくお使いください」をご覧ください。

ボタンの色

非照光	形A30NN-□□□-N□ 不透明		赤	緑	黄	白	青	黒	
照光	形A30NL-□□□-T□ 透明	非点灯時	赤	緑	黄	白	青	橙	白
		点灯時	赤	緑	黄	白	青	橙	乳白*

* ボタンの色が透明/白(記号: TW)とLEDランプ色が黄(記号: Y)を組み合わせた場合の点灯色を示しています。

A30NN/A30NL

機種一覧

ねじ端子台／プッシュインPlus端子台

金属ベゼル：光沢なし

形A30N□-MN

平形



形A30N□-MP

突出形



形A30N□-MG

フルガード形



形A30N□-MM

きのこ形



押ボタンスイッチ
A222N

セレクタスイッチ
A222N

キー形セレクタスイッチ
A222N

M222N
表示灯

押ボタンスイッチ
A30N

セレクタスイッチ
A30N

キー形セレクタスイッチ
A30N

単品(共用)

工具
アクセサリ

ご注意ください
正しくお使い

形式構成

■形式基準………操作部・LEDランプ(照光タイプのみ)・取付台・スイッチユニット・点灯ユニット(照光タイプのみ)を別々にご注文ください。LEDランプ・取付台・スイッチユニット・点灯ユニット・回り止め金具は形A22Nシリーズと共用です。

●セット組み合わせ形式

形 A30N ^①L - ^②MN ^③M - ^④TR ^⑤A - ^⑥G ^⑦100 - ^⑧R ^⑨B

①種類

記号	種類
N	非照光
L	照光

②ベゼル材質・ボタン形状

記号	ベゼル材質	ボタン形状
MN	金属	平形
MP	金属	突出形
MG	金属	フルガード形
MM	金属	きのこ形

③動作機能

記号	機能
M	モーメンタリ動作 自己復帰形
A	オルタネイト動作 自己保持形

④ボタン 透明/不透明・色・⑧LEDランプ色

照光/非照光	記号④	記号⑧	透明/不透明	ボタンの色	LEDランプ色
非照光	NR	N	不透明	赤	-
	NG	N	不透明	緑	
	NY	N	不透明	黄	
	NW	N	不透明	白	
	NA	N	不透明	青	
	NB	N	不透明	黒	
照光	TR	R	透明	赤	赤
	TG	G	透明	緑	緑
	TY	Y	透明	黄	黄
	TW	W	透明	白	白
	TA	A	透明	青	青
	TO	O	透明	橙	橙
	TW	Y	透明	白*	黄

*点灯時は乳白色になります。

⑤保護構造

記号	機能
A	IP66、NEMA 4X、13準拠

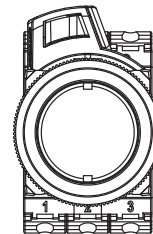
⑥接点・端子仕様

記号	仕様
G	一般/ねじ端子台
P	一般/プッシュインPlus端子台

⑦接点構成

記号	スイッチユニット数		ユニット位置					
	NO	NC	非照光			照光		
	1	2	3	1	2	3		
100	1	0	NO	-	-	NO	点灯ユニット	-
002	0	1	-	-	NC	-	点灯ユニット	NC
101	2	0	NO	-	NO	NO	点灯ユニット	NO
102	1	1	NO	-	NC	NO	点灯ユニット	NC
202	0	2	NC	-	NC	NC	点灯ユニット	NC
111	3	0	NO	NO	NO			
112	2	1	NO	NO	NC			
122	1	2	NO	NC	NC			
222	0	3	NC	NC	NC			

注1. NO(青)：a接点、NC(橙)：b接点
2. ユニット位置は下図をご参照ください。



⑨LEDランプ電圧

記号	LEDランプ電圧
N	非照光
A	6V AC/DC
B	12V AC/DC
C	24V AC/DC
D	100/110/120V AC
E	200/220/230/240V AC

押ボタンスイッチ
A22N

セレクトスイッチ
A22N

キー形セレクトスイッチ
A22N

M表示灯
M22N

押ボタンスイッチ
A30N

セレクトスイッチ
A30N

キー形セレクトスイッチ
A30N

単品(共用)

工具アクセサリ

正しくお使い

■定格・性能等…56～57ページ参照 ■外形寸法…58～59ページ参照
■単品(共用)…78ページ参照 ■アクセサリ・工具…80～81ページ参照 ■正しい使い方…85～96ページ参照

押ボタンスイッチ
A22N

A30NN/A30NL

種類／標準価格

■セット組み合わせ形式 …… 操作部・LEDランプ(照光タイプのみ)・取付台・スイッチユニット・点灯ユニット(照光タイプのみ)をセットにてお届けします。

●非照光/平形

形状	接点数	モーメンタリ動作(自己復帰型)		オルタネイト動作(自己保持型)		④④ ボタンの色	⑦⑦⑦ 接点構成
		形式	標準価格(¥)	形式	標準価格(¥)		
	1	形A30NN-MNM-④④A-G⑦⑦⑦-NN	765	形A30NN-MNA-④④A-G⑦⑦⑦-NN	1,040	NR: 不透明 赤 NG: 不透明 緑 NY: 不透明 黄 NW: 不透明 白 NA: 不透明 青 NB: 不透明 黒	100 002
		形A30NN-MNM-④④A-P⑦⑦⑦-NN	895	形A30NN-MNA-④④A-P⑦⑦⑦-NN	1,170		
	2	形A30NN-MNM-④④A-G⑦⑦⑦-NN	1,040	形A30NN-MNA-④④A-G⑦⑦⑦-NN	1,300		101 102 202
		形A30NN-MNM-④④A-P⑦⑦⑦-NN	1,260	形A30NN-MNA-④④A-P⑦⑦⑦-NN	1,520		
	3	形A30NN-MNM-④④A-G⑦⑦⑦-NN	1,290	形A30NN-MNA-④④A-G⑦⑦⑦-NN	1,570		111 112 122 222
		形A30NN-MNM-④④A-P⑦⑦⑦-NN	1,610	形A30NN-MNA-④④A-P⑦⑦⑦-NN	1,890		

●照光/平形

*一部機種は標準価格が異なります。LEDランプ電圧⑨のA、B、Cが上段価格、D、Eが下段価格になります。

形状	接点数	モーメンタリ動作(自己復帰型)		オルタネイト動作(自己保持型)		④④ ボタンの色	⑦⑦⑦ 接点構成	⑧ LED ランプ色	⑨ LEDランプ電圧
		形式	標準価格(¥)	形式	標準価格(¥)				
	1	形A30NL-MNM-④④A-G⑦⑦⑦-⑧⑨	1,790	形A30NL-MNA-④④A-G⑦⑦⑦-⑧⑨	2,050	TR: 透明 赤 TG: 透明 緑 TY: 透明 黄 TW: 透明 白 TA: 透明 青 TO: 透明 橙	100 002	R: 赤 G: 緑 Y: 黄 W: 白 A: 青 O: 橙	A: 6V AC/DC B: 12V AC/DC C: 24V AC/DC D: 100/110/120V AC E: 200/220/230/240V AC
		形A30NL-MNM-④④A-P⑦⑦⑦-⑧⑨	2,050*	形A30NL-MNA-④④A-P⑦⑦⑦-⑧⑨	2,300*				
	2	形A30NL-MNM-④④A-G⑦⑦⑦-⑧⑨	2,050	形A30NL-MNA-④④A-G⑦⑦⑦-⑧⑨	2,350		101 102 202		
		形A30NL-MNM-④④A-P⑦⑦⑦-⑧⑨	2,400*	形A30NL-MNA-④④A-P⑦⑦⑦-⑧⑨	2,650*				

●非照光/突出形

形状	接点数	モーメンタリ動作(自己復帰型)		オルタネイト動作(自己保持型)		④④ ボタンの色	⑦⑦⑦ 接点構成
		形式	標準価格(¥)	形式	標準価格(¥)		
	1	形A30NN-MPM-④④A-G⑦⑦⑦-NN	765	形A30NN-MPA-④④A-G⑦⑦⑦-NN	1,040	NR: 不透明 赤 NG: 不透明 緑 NY: 不透明 黄 NW: 不透明 白 NA: 不透明 青 NB: 不透明 黒	100 002
		形A30NN-MPM-④④A-P⑦⑦⑦-NN	895	形A30NN-MPA-④④A-P⑦⑦⑦-NN	1,170		
	2	形A30NN-MPM-④④A-G⑦⑦⑦-NN	1,040	形A30NN-MPA-④④A-G⑦⑦⑦-NN	1,300		101 102 202
		形A30NN-MPM-④④A-P⑦⑦⑦-NN	1,260	形A30NN-MPA-④④A-P⑦⑦⑦-NN	1,520		
	3	形A30NN-MPM-④④A-G⑦⑦⑦-NN	1,290	形A30NN-MPA-④④A-G⑦⑦⑦-NN	1,570		111 112 122 222
		形A30NN-MPM-④④A-P⑦⑦⑦-NN	1,610	形A30NN-MPA-④④A-P⑦⑦⑦-NN	1,890		

●照光/突出形

*一部機種は標準価格が異なります。LEDランプ電圧⑨のA、B、Cが上段価格、D、Eが下段価格になります。

形状	接点数	モーメンタリ動作(自己復帰型)		オルタネイト動作(自己保持型)		④④ ボタンの色	⑦⑦⑦ 接点構成	⑧ LED ランプ色	⑨ LEDランプ電圧
		形式	標準価格(¥)	形式	標準価格(¥)				
	1	形A30NL-MPM-④④A-G⑦⑦⑦-⑧⑨	1,790	形A30NL-MPA-④④A-G⑦⑦⑦-⑧⑨	2,050	TR: 透明 赤 TG: 透明 緑 TY: 透明 黄 TW: 透明 白 TA: 透明 青 TO: 透明 橙	100 002	R: 赤 G: 緑 Y: 黄 W: 白 A: 青 O: 橙	A: 6V AC/DC B: 12V AC/DC C: 24V AC/DC D: 100/110/120V AC E: 200/220/230/240V AC
		形A30NL-MPM-④④A-P⑦⑦⑦-⑧⑨	2,050*	形A30NL-MPA-④④A-P⑦⑦⑦-⑧⑨	2,300*				
	2	形A30NL-MPM-④④A-G⑦⑦⑦-⑧⑨	2,050	形A30NL-MPA-④④A-G⑦⑦⑦-⑧⑨	2,350		101 102 202		
		形A30NL-MPM-④④A-P⑦⑦⑦-⑧⑨	2,400*	形A30NL-MPA-④④A-P⑦⑦⑦-⑧⑨	2,650*				

注. 通常、ボタンとLEDランプは、同じ色の組み合わせとなります。
ただし、ボタン白色+LED黄色を組み合わせた乳白色も用意しています。 形A30N□-□□□-IWA-□□□□-Y□

■単品形式…55、78ページ参照 (操作部・LEDランプ・取付台・スイッチユニット・点灯ユニットの個別形式でご注文できます。)

■定格・性能等…56～57ページ参照 ■外形寸法…58～59ページ参照
■アクセサリ・工具…80～81ページ参照

セレクタスイッチ
A22N

キーセレクタスイッチ
A22N

表示灯
M22N

押ボタンスイッチ
A30N

キーセレクタスイッチ
A30N

単品(共用)
A30N

工具
アクセサリ
A30N

種類／標準価格

■セット組み合わせ形式…………… 操作部・LEDランプ(照光タイプのみ)・取付台・スイッチユニット・点灯ユニット(照光タイプのみ)をセットにしてお届けします。

●非照光/フルガード形

形状	接点数	モーメンタリ動作(自己復帰型)		オルタネイト動作(自己保持型)		④④ ボタンの色	⑦⑦⑦ 接点構成
		形式	標準価格(¥)	形式	標準価格(¥)		
 金属ベゼル	1	形A30NN-MGM-④④A-G⑦⑦⑦-NN	1,150	形A30NN-MGA-④④A-G⑦⑦⑦-NN	1,390	NR : 不透明 赤 NG : 不透明 緑 NY : 不透明 黄 NW : 不透明 白 NA : 不透明 青 NB : 不透明 黒	100 002
		形A30NN-MGM-④④A-P⑦⑦⑦-NN	1,270	形A30NN-MGA-④④A-P⑦⑦⑦-NN	1,510		
	2	形A30NN-MGM-④④A-G⑦⑦⑦-NN	1,400	形A30NN-MGA-④④A-G⑦⑦⑦-NN	1,640		101 102 202
		形A30NN-MGM-④④A-P⑦⑦⑦-NN	1,620	形A30NN-MGA-④④A-P⑦⑦⑦-NN	1,860		
	3	形A30NN-MGM-④④A-G⑦⑦⑦-NN	1,650	形A30NN-MGA-④④A-G⑦⑦⑦-NN	1,920		111 112 122 222
		形A30NN-MGM-④④A-P⑦⑦⑦-NN	1,970	形A30NN-MGA-④④A-P⑦⑦⑦-NN	2,250		

●照光/フルガード形

*一部機種は標準価格が異なります。LEDランプ電圧⑨のA、B、Cが上段価格、D、Eが下段価格になります。

形状	接点数	モーメンタリ動作(自己復帰型)		オルタネイト動作(自己保持型)		④④ ボタンの色	⑦⑦⑦ 接点構成	⑧ LED ランプ色	⑨ LEDランプ電圧
		形式	標準価格(¥)	形式	標準価格(¥)				
 金属ベゼル	1	形A30NL-MGM-④④A-G⑦⑦⑦-⑧⑨	2,150	形A30NL-MGA-④④A-G⑦⑦⑦-⑧⑨	2,450	TR : 透明 赤 TG : 透明 緑 TY : 透明 黄 TW : 透明 白 TA : 透明 青 TO : 透明 橙	100 002	R : 赤 G : 緑 Y : 黄 W : 白 A : 青 O : 橙	A : 6V AC/DC B : 12V AC/DC C : 24V AC/DC D : 100/110/120V AC E : 200/220/230/240V AC
		形A30NL-MGM-④④A-P⑦⑦⑦-⑧⑨	2,350*	形A30NL-MGA-④④A-P⑦⑦⑦-⑧⑨	2,650*				
	2	形A30NL-MGM-④④A-G⑦⑦⑦-⑧⑨	2,400	形A30NL-MGA-④④A-G⑦⑦⑦-⑧⑨	2,700		101 102 202		
		形A30NL-MGM-④④A-P⑦⑦⑦-⑧⑨	2,700*	形A30NL-MGA-④④A-P⑦⑦⑦-⑧⑨	3,050*				
	3	形A30NL-MGM-④④A-G⑦⑦⑦-⑧⑨	2,900*	形A30NL-MGA-④④A-G⑦⑦⑦-⑧⑨	3,200*				
		形A30NL-MGM-④④A-P⑦⑦⑦-⑧⑨	2,900*	形A30NL-MGA-④④A-P⑦⑦⑦-⑧⑨	3,200*				

●非照光/きのこ形

形状	接点数	モーメンタリ動作(自己復帰型)		オルタネイト動作(自己保持型)		④④ ボタンの色	⑦⑦⑦ 接点構成
		形式	標準価格(¥)	形式	標準価格(¥)		
 金属ベゼル	1	形A30NN-MMM-④④A-G⑦⑦⑦-NN	1,030	形A30NN-MMA-④④A-G⑦⑦⑦-NN	1,280	NR : 不透明 赤 NG : 不透明 緑 NY : 不透明 黄 NW : 不透明 白 NA : 不透明 青 NB : 不透明 黒	100 002
		形A30NN-MMM-④④A-P⑦⑦⑦-NN	1,160	形A30NN-MMA-④④A-P⑦⑦⑦-NN	1,400		
	2	形A30NN-MMM-④④A-G⑦⑦⑦-NN	1,290	形A30NN-MMA-④④A-G⑦⑦⑦-NN	1,540		101 102 202
		形A30NN-MMM-④④A-P⑦⑦⑦-NN	1,510	形A30NN-MMA-④④A-P⑦⑦⑦-NN	1,760		
	3	形A30NN-MMM-④④A-G⑦⑦⑦-NN	1,540	形A30NN-MMA-④④A-G⑦⑦⑦-NN	1,810		111 112 122 222
		形A30NN-MMM-④④A-P⑦⑦⑦-NN	1,860	形A30NN-MMA-④④A-P⑦⑦⑦-NN	2,150		

●照光/きのこ形

*一部機種は標準価格が異なります。LEDランプ電圧⑨のA、B、Cが上段価格、D、Eが下段価格になります。

形状	接点数	モーメンタリ動作(自己復帰型)		オルタネイト動作(自己保持型)		④④ ボタンの色	⑦⑦⑦ 接点構成	⑧ LED ランプ色	⑨ LEDランプ電圧
		形式	標準価格(¥)	形式	標準価格(¥)				
 金属ベゼル	1	形A30NL-MMM-④④A-G⑦⑦⑦-⑧⑨	2,050	形A30NL-MMA-④④A-G⑦⑦⑦-⑧⑨	2,350	TR : 透明 赤 TG : 透明 緑 TY : 透明 黄 TW : 透明 白 TA : 透明 青 TO : 透明 橙	100 002	R : 赤 G : 緑 Y : 黄 W : 白 A : 青 O : 橙	A : 6V AC/DC B : 12V AC/DC C : 24V AC/DC D : 100/110/120V AC E : 200/220/230/240V AC
		形A30NL-MMM-④④A-P⑦⑦⑦-⑧⑨	2,250*	形A30NL-MMA-④④A-P⑦⑦⑦-⑧⑨	2,550*				
	2	形A30NL-MMM-④④A-G⑦⑦⑦-⑧⑨	2,300	形A30NL-MMA-④④A-G⑦⑦⑦-⑧⑨	2,550		101 102 202		
		形A30NL-MMM-④④A-P⑦⑦⑦-⑧⑨	2,600*	形A30NL-MMA-④④A-P⑦⑦⑦-⑧⑨	2,850*				
	3	形A30NL-MMM-④④A-G⑦⑦⑦-⑧⑨	2,750*	形A30NL-MMA-④④A-G⑦⑦⑦-⑧⑨	3,050*				
		形A30NL-MMM-④④A-P⑦⑦⑦-⑧⑨	2,750*	形A30NL-MMA-④④A-P⑦⑦⑦-⑧⑨	3,050*				

注. 通常、ボタンとLEDランプは、同じ色の組み合わせとなります。

ただし、ボタン白色+LED黄色を組み合わせた乳白色も用意しています。 形A30N□-□□□-TWA-□□□□-Y□

■単品形式…55、78ページ参照 (操作部・LEDランプ・取付台・スイッチユニット・点灯ユニットの個別形式でご注文できます。)

■定格・性能等…56～57ページ参照 ■外形寸法…58～59ページ参照
■アクセサリ・工具…80～81ページ参照

押ボタンスイッチ
A222N

セレクトスイッチ
A222N

キー形セレクトスイッチ
A222N

M222N 表示灯

押ボタンスイッチ
A30NN

セレクトスイッチ
A30NN

キー形セレクトスイッチ
A30NN

単品(共用)

工具
アクセサリ

正しくお使い

押ボタンスイッチ
A22N

セレクタスイッチ
A22N

キー形セレクタスイッチ
A22N

表示灯
M22N

押ボタンスイッチ
A30N

セレクタスイッチ
A30N

キー形セレクタスイッチ
A30N

単品(共用)

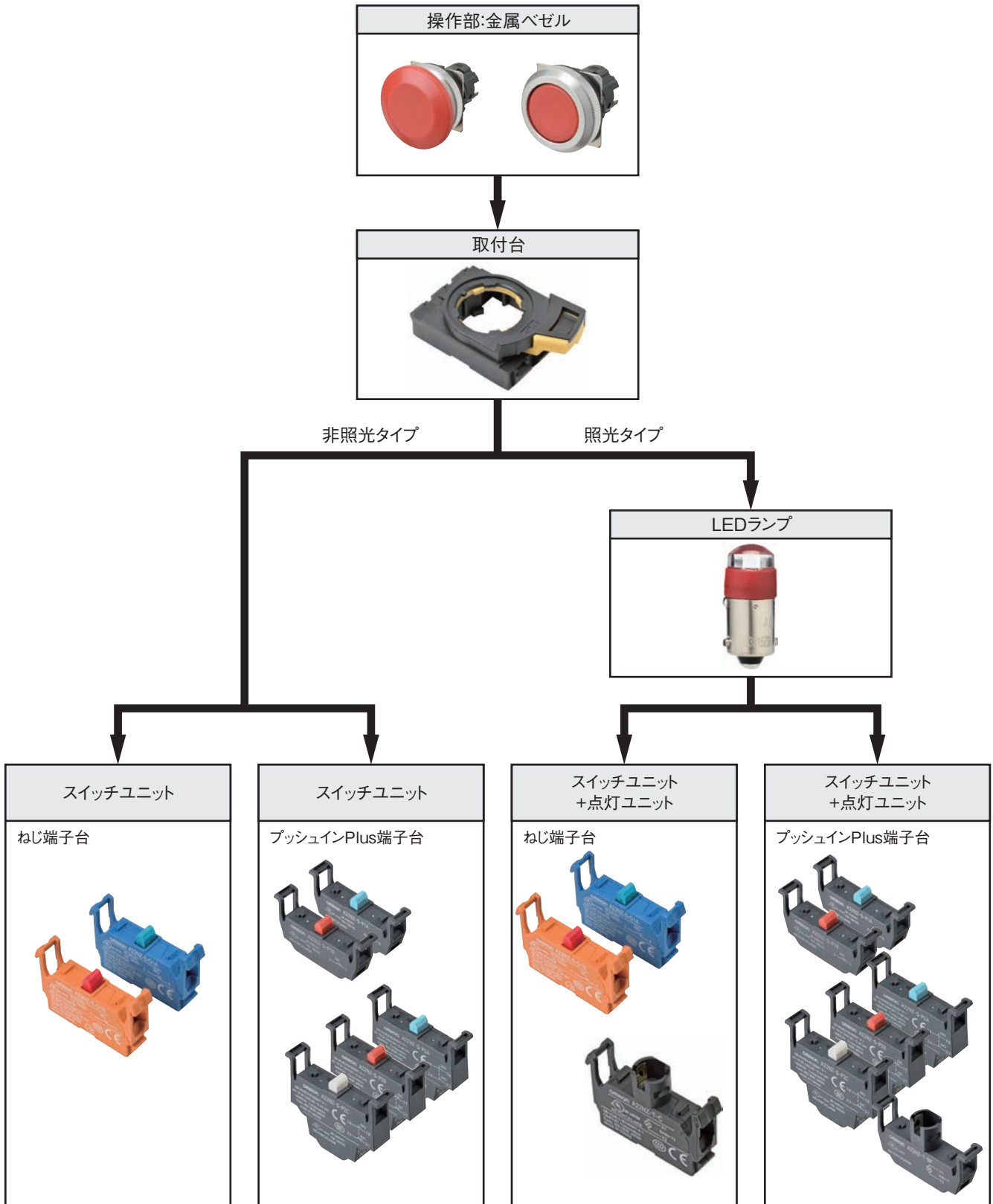
工具
アクセサリ

正しくお使い

A30NN/A30NL

種類 / 標準価格

■部品構成 …… 操作部・LEDランプ(照光タイプのみ)・取付台・スイッチユニット・点灯ユニット(照光タイプのみ)を別々にご注文ください。LEDランプ・取付台・スイッチユニット・点灯ユニット・回り止め金具は形A22Nシリーズと共用です。



■定格・性能等…56~57ページ参照 ■外形寸法…58~59ページ参照
 ■単品(共用) …78ページ参照 ■アクセサリ・工具…80~81ページ参照 ■正しい使い方…85~96ページ参照

種類／標準価格

■単品形式……………操作部・LEDランプ(照光タイプのみ)・取付台・スイッチユニット・点灯ユニット(照光タイプのみ)を別々にご注文ください。LEDランプ・取付台・スイッチユニット・点灯ユニット・回り止め金具は形A22Nシリーズと共用です。

●操作部

照光/ 非照光		ベゼル材質・ ボタン形状		金属/平形				金属/突出形			
				モーメンタリ		オルタネイト		モーメンタリ		オルタネイト	
				形式	標準価格 (¥)	形式	標準価格 (¥)	形式	標準価格 (¥)	形式	標準価格 (¥)
非照光	不透明	赤	形A30NZ-MNM-NRA	375	形A30NZ-MNA-NRA	650	形A30NZ-MPM-NRA	375	形A30NZ-MPA-NRA	650	
	不透明	緑	形A30NZ-MNM-NGA		形A30NZ-MNA-NGA		形A30NZ-MPM-NGA		形A30NZ-MPA-NGA		
	不透明	黄	形A30NZ-MNM-NYA		形A30NZ-MNA-NYA		形A30NZ-MPM-NYA		形A30NZ-MPA-NYA		
	不透明	白	形A30NZ-MNM-NWA		形A30NZ-MNA-NWA		形A30NZ-MPM-NWA		形A30NZ-MPA-NWA		
	不透明	青	形A30NZ-MNM-NAA		形A30NZ-MNA-NAA		形A30NZ-MPM-NAA		形A30NZ-MPA-NAA		
	不透明	黒	形A30NZ-MNM-NBA		形A30NZ-MNA-NBA		形A30NZ-MPM-NBA		形A30NZ-MPA-NBA		
照光	透明	赤	形A30NZ-MNM-TRA	430	形A30NZ-MNA-TRA	705	形A30NZ-MPM-TRA	430	形A30NZ-MPA-TRA	705	
	透明	緑	形A30NZ-MNM-TGA		形A30NZ-MNA-TGA		形A30NZ-MPM-TGA		形A30NZ-MPA-TGA		
	透明	黄	形A30NZ-MNM-TYA		形A30NZ-MNA-TYA		形A30NZ-MPM-TYA		形A30NZ-MPA-TYA		
	透明	白	形A30NZ-MNM-TWA		形A30NZ-MNA-TWA		形A30NZ-MPM-TWA		形A30NZ-MPA-TWA		
	透明	青	形A30NZ-MNM-TAA		形A30NZ-MNA-TAA		形A30NZ-MPM-TAA		形A30NZ-MPA-TAA		
	透明	橙	形A30NZ-MNM-TOA		形A30NZ-MNA-TOA		形A30NZ-MPM-TOA		形A30NZ-MPA-TOA		

照光/ 非照光		ベゼル材質・ ボタン形状		金属/フルガード形				金属/きのこ形			
				モーメンタリ		オルタネイト		モーメンタリ		オルタネイト	
				形式	標準価格 (¥)	形式	標準価格 (¥)	形式	標準価格 (¥)	形式	標準価格 (¥)
非照光	不透明	赤	形A30NZ-MGM-NRA	730	形A30NZ-MGA-NRA	1,010	形A30NZ-MMM-NRA	620	形A30NZ-MMA-NRA	895	
	不透明	緑	形A30NZ-MGM-NGA		形A30NZ-MGA-NGA		形A30NZ-MMM-NGA		形A30NZ-MMA-NGA		
	不透明	黄	形A30NZ-MGM-NYA		形A30NZ-MGA-NYA		形A30NZ-MMM-NYA		形A30NZ-MMA-NYA		
	不透明	白	形A30NZ-MGM-NWA		形A30NZ-MGA-NWA		形A30NZ-MMM-NWA		形A30NZ-MMA-NWA		
	不透明	青	形A30NZ-MGM-NAA		形A30NZ-MGA-NAA		形A30NZ-MMM-NAA		形A30NZ-MMA-NAA		
	不透明	黒	形A30NZ-MGM-NBA		形A30NZ-MGA-NBA		形A30NZ-MMM-NBA		形A30NZ-MMA-NBA		
照光	透明	赤	形A30NZ-MGM-TRA	785	形A30NZ-MGA-TRA	1,060	形A30NZ-MMM-TRA	675	形A30NZ-MMA-TRA	950	
	透明	緑	形A30NZ-MGM-TGA		形A30NZ-MGA-TGA		形A30NZ-MMM-TGA		形A30NZ-MMA-TGA		
	透明	黄	形A30NZ-MGM-TYA		形A30NZ-MGA-TYA		形A30NZ-MMM-TYA		形A30NZ-MMA-TYA		
	透明	白	形A30NZ-MGM-TWA		形A30NZ-MGA-TWA		形A30NZ-MMM-TWA		形A30NZ-MMA-TWA		
	透明	青	形A30NZ-MGM-TAA		形A30NZ-MGA-TAA		形A30NZ-MMM-TAA		形A30NZ-MMA-TAA		
	透明	橙	形A30NZ-MGM-TOA		形A30NZ-MGA-TOA		形A30NZ-MMM-TOA		形A30NZ-MMA-TOA		

押ボタンスイッチ
A22N

セレクトスイッチ
A22N

キーセレクトスイッチ
A22N

表示灯
M22N

押ボタンスイッチ
A30N

セレクトスイッチ
A30N

キーセレクトスイッチ
A30N

単品(共用)

工具
アクセサリ

正しくお使い
ください

■定格・性能等…56～57ページ参照 ■外形寸法…58～59ページ参照
 ■単品(共用) …78ページ参照 ■アクセサリ・工具…80～81ページ参照 ■正しい使い方…85～96ページ参照

押ボタンスイッチ A22N
セレクタスイッチ A22N
キー形セレクタスイッチ A22N
表示灯 M22N
押ボタンスイッチ A30N
セレクタスイッチ A30N
キー形セレクタスイッチ A30N
単品(共用)
工具
アクセサリ
正しくお使い

A30NN/A30NL

定格/性能 (操作部・LEDランプ・取付台・スイッチユニット・点灯ユニットと組み合わせた状態)

■安全規格認証定格

●UL508(File No.E76675), CSA C22.2 No.14

6A 240VAC、10A 120VAC

●TÜV(EN60947-5-1)

AC-15 3A 240VAC

DC-13 4A 24VDC

●CCC(GB/T14048.5)

AC-15 3A 240VAC

DC-13 4A 24VDC

■準用規格

UL1059、UL486E(プッシュインPlus端子台タイプ)

■定格

●接点(一般負荷用)

定格絶縁電圧		600V				
定格通電電流		10A				
定格電圧		24V	120V	240V	380V	440V
交流 50/60Hz	抵抗負荷(AC-12)	10A	10A	6A	2A	2A
	誘導負荷(AC-15)	10A	6A	3A	1.9A	1.6A
直流	抵抗負荷(DC-12)	8A	2.2A	1.1A	—	—
	誘導負荷(DC-13)	4A	1.1A	0.55A	—	—

注1. 上記定格は、以下の条件で試験を行った場合です。

- (1) 周囲温度：20±2℃
- (2) 周囲湿度：65±5%RH
- (3) 操作頻度：30回/min

2. 最小適用負荷

DC5V、6mA 抵抗負荷

使用可能領域は、使用条件・負荷の種類によって変動することがあります。

※最小適用負荷はN水準参考値としています。これは信頼水準60%(λ₆₀)での故障水準のレベルで表しています。(JIS C5003)

λ₆₀=0.5×10⁻⁶/回は信頼水準60%で1/2,000,000回以下の故障が推定されるということを表しています。

●LEDランプ

定格電圧	使用電圧	電流値
6V AC/DC	6V AC/DC ±10%	約11mA(赤、橙、黄、青) 約5mA(白、緑)
12V AC/DC	12V AC/DC ±10%	約12mA(赤、橙、黄、青) 約5mA(白、緑)
24V AC/DC	24V AC/DC ±10%	約12mA(赤、橙、黄、青) 約5mA(白、緑)
100V AC	100V AC ±10%	約12mA(赤、橙、黄、青) 約5mA(白、緑)
110V AC	110V AC ±10%	
120V AC	100V AC~130V AC	
200V AC	200V AC ±10%	
220V AC	220V AC ±10%	
230V AC	230V AC ±10%	
240V AC	220~250V AC	

定格／性能 (操作部・LEDランプ・取付台・スイッチユニット・点灯ユニットと組み合わせた状態)

■性能

項目	種類	押ボタンスイッチ	
		非照光タイプ	照光タイプ
許容操作ひん度	機械的	最大60回/min	
	電氣的	最大30回/min	
絶縁抵抗		100MΩ以上(DC500Vメガにて)	照光タイプの点灯ユニットは除く
接触抵抗		100mΩ以下(初期値)	
耐電圧	同極端子間	AC2500V 50/60Hz 1min(初期値)	照光タイプの点灯ユニットは除く
	各端子とアース間	AC2500V 50/60Hz 1min(初期値)	
振動	誤動作	10～55Hz 複振幅1.5mm(接点開離1ms以内)	
衝撃	誤動作	最大1000m/s ² (接点開離1ms以内)	
耐久性	機械的	モーメンタリ 500万回以上 オルタネイト 50万回以上	
	電氣的	50万回以上(AC250V 3A、力率COSθ=0.4 誘導負荷にて)	
使用周囲温度*1		-25～+70℃	-25～+55℃
使用周囲湿度		35～85%RH	
保存周囲温度*1		-40～+80℃	
保護構造*2		IP66準拠	
感電保護クラス		Class II	
PTI(トラッキング特性)		175	
汚染度(使用環境)		3(EN 60947-5-1)	
質量		約60g (1NC/1NOの場合)	約75g (1NC/1NOの場合)

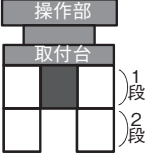
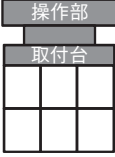
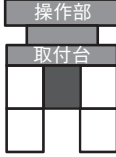

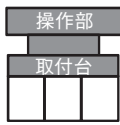
*1.ただし、氷結、結露のないこと。
*2.パネル前面からの保護構造です。

■動作特性(1NC/1NO接点の場合)

項目	種類	押ボタンスイッチ	
		非照光/照光	
全体の動きに必要な力 最大TTF		18N	
全体の動きTT		最大6mm	
もどりのトルクRF		-	

■スイッチユニットの最大連結数(ねじ端子台タイプ)

スイッチユニット 点灯ユニット

連結例	押ボタンスイッチ			
	モーメンタリ		オルタネイト	
	照光	非照光	照光	非照光
				
				

注. 上記連結数以外は、実使用条件にて実機確認を行い、性能上問題のない開閉回数でご使用ください。

押ボタンスイッチ
A22N

セレクトスイッチ
A22N

キー形セレクトスイッチ
A22N

表示灯
M22N

押ボタンスイッチ
A30N

セレクトスイッチ
A30N

キー形セレクトスイッチ
A30N

単品(共用)

工具
アクセサリ

く
だ
さ
い
お
使
い

押ボタンスイッチ
A22N

A30NN/A30NL

外形寸法

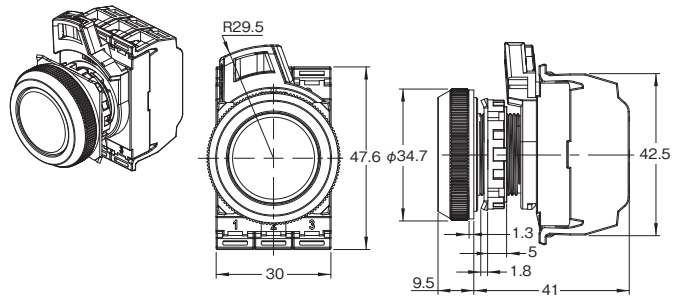
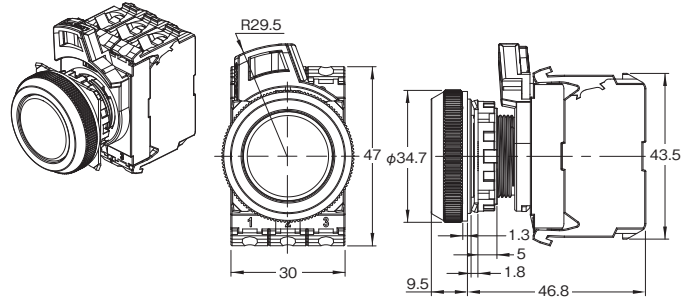
(単位：mm)

押ボタンスイッチ(照光・非照光タイプ)

平形(金属ベゼル)

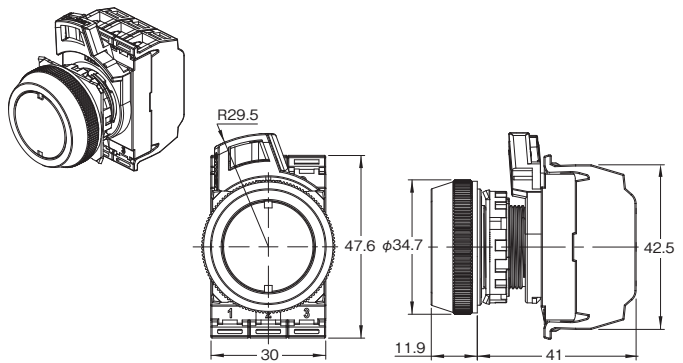
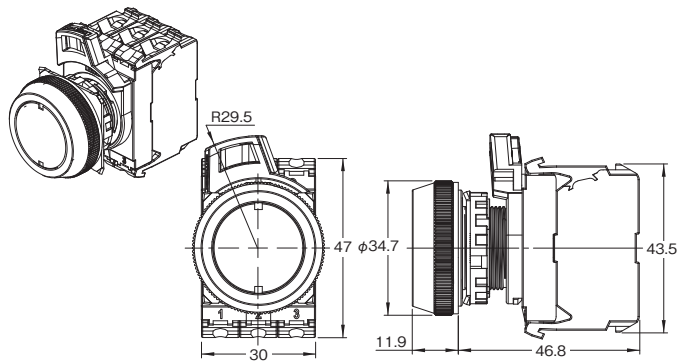
形A30N□-MN□-N□A-G

形A30N□-MN□-N□A-P



形A30N□-MN□-T□A-G

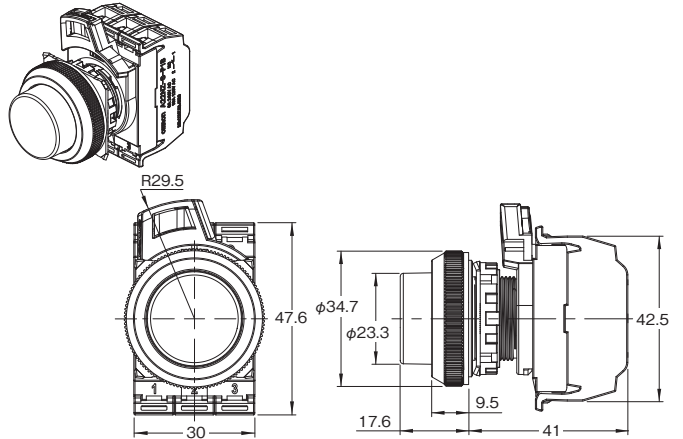
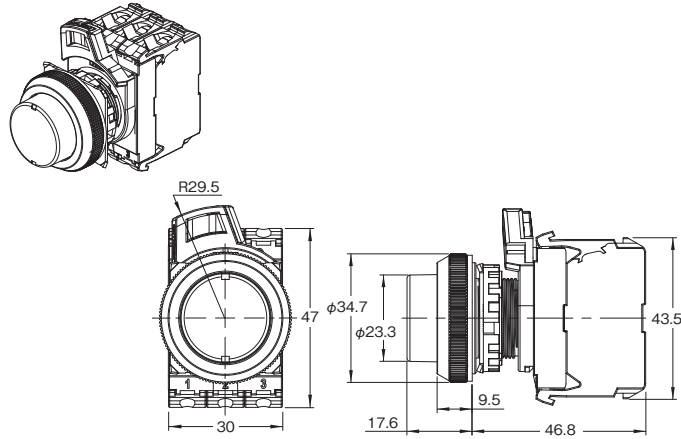
形A30N□-MN□-T□A-P



突出形(金属ベゼル)

形A30N□-MP□-□□A-G

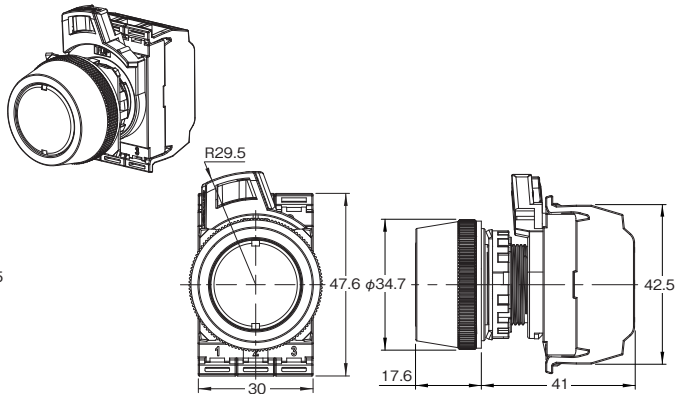
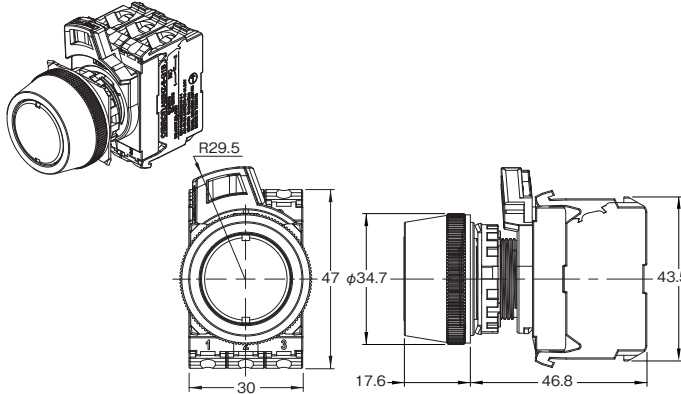
形A30N□-MP□-□□A-P



フルガード形(金属ベゼル)

形A30N□-MG□-□□A-G

形A30N□-MG□-□□A-P



セレクタスイッチ
A22N

キーセレクタスイッチ
A22N

表示灯
M22N

押ボタンスイッチ
A30N

セレクタスイッチ
A30N

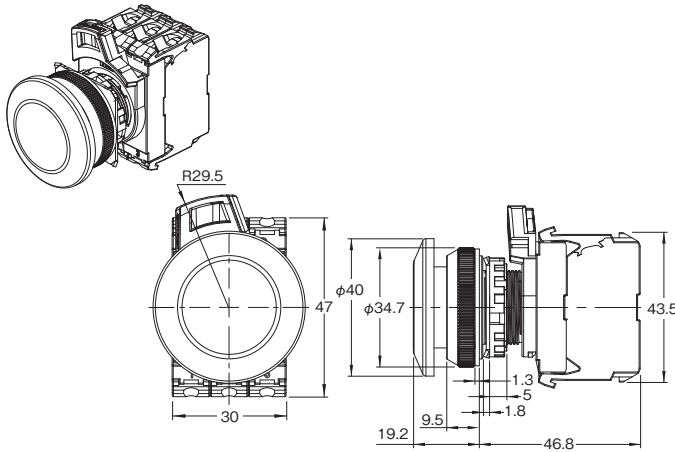
キーセレクタスイッチ
A30N

単品(共用)

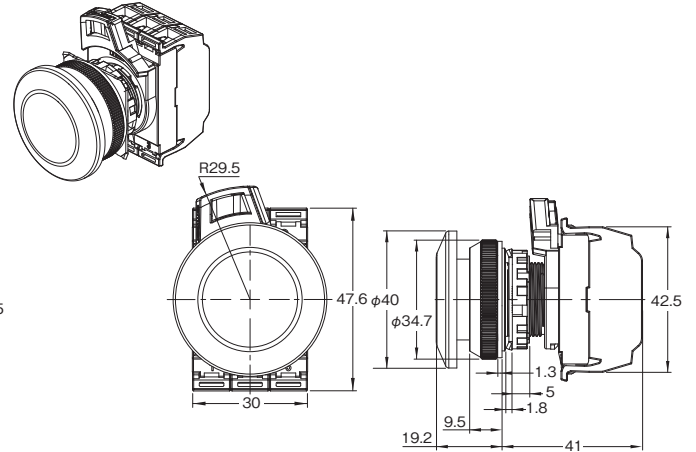
工具
アクセサリ

ご注意ください
正しくお使い

きのこ形(金属ベゼル)
形A30N□-MM□-□□A-G

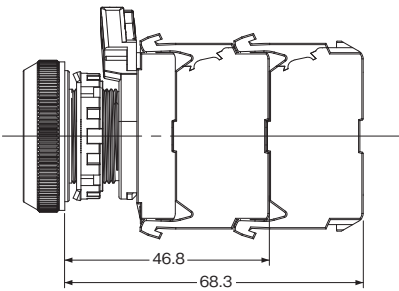


形A30N□-MM□-□□A-P



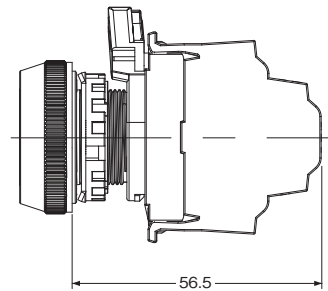
■連結時の奥行き寸法

(ねじ端子台タイプ)



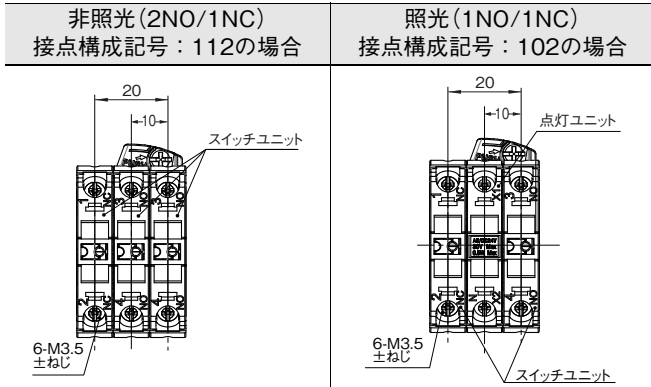
■2接点ユニット取付時の奥行き寸法

(プッシュインPlus端子台タイプ)

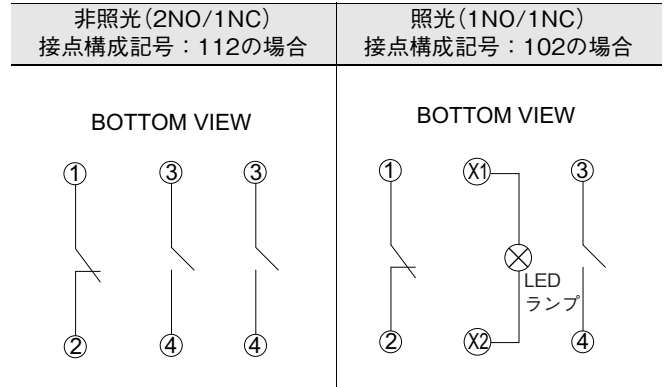


■端子配置図

BOTTOM VIEW(ねじ端子台タイプ)

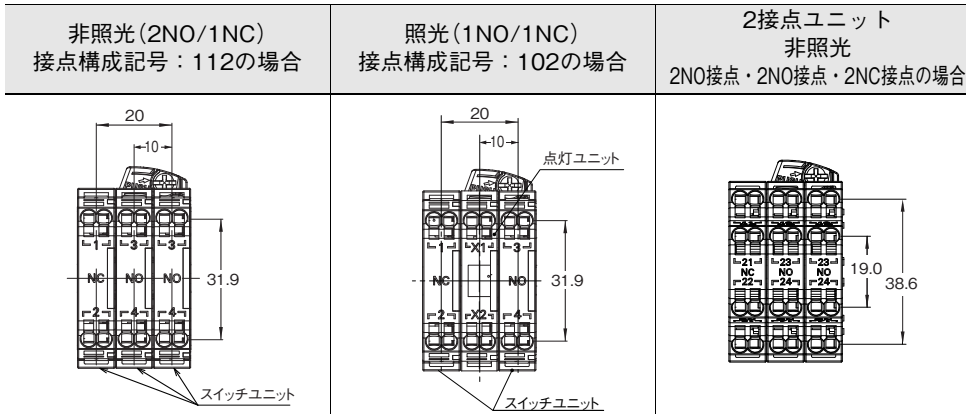


■端子接続図



注.上記はねじ端子台タイプの端子接続図を表しています。

BOTTOM VIEW (プッシュインPlus端子台タイプ)



押ボタンスイッチ
A22N

セレクタスイッチ
A22N

キー形セレクタスイッチ
A22N

表示灯
M22N

押ボタンスイッチ
A30N

セレクタスイッチ
A30N

キー形セレクタスイッチ
A30N

単品(共用)

工具
アクセサリ

正しくお使い
ください

セレクタスイッチ A30NS/A30NW

φ30mm セレクタスイッチ
短胴化、配線方向変更による制御盤の小型化を実現
簡単配線のプッシュインPlus端子台タイプを追加
作業性・安全性を向上



- 作業性
 - 1段に3スイッチユニットが取り付けられ多段の増設も可能(ねじ端子台タイプ)
 - 丸形圧着端子に対応した、端子ねじホールドオン構造(ねじ端子台タイプ)
- 安全性
 - 確実かつ簡単に操作できるロックレバー機構を採用
 - フィンガープロテクト構造により安全性を追求
 - 配線の緩みの発生がなく、メンテナンスフリーを実現(プッシュインPlus端子台タイプ)
- 品揃え
 - ボタン、ベゼルにおいて色/形状ともに豊富な品揃え

⚠ 「押ボタンスイッチ/表示灯 共通の注意事項」および85ページの「正しくお使いください」をご覧ください。

操作部の色

非照光	形A30NS-□□□-N□ 不透明		赤	緑	黒				
照光	形A30NW-□□□-T□ 透明	非点灯時	赤	緑	黄	白	青	橙	白
		点灯時	赤	緑	黄	白	青	橙	乳白*

*操作部の色が透明/白(記号: TW)とLEDランプ色が黄(記号: Y)を組み合わせた場合の点灯色を示しています。

機種一覧

ねじ端子台/プッシュインPlus端子台	
金属ベゼル: 光沢なし	
形A30NS	形A30NW
非照光 2ノッチ 	照光 2ノッチ
3ノッチ 	3ノッチ

形式構成

■形式基準………操作部・LEDランプ(照光タイプのみ)・取付台・スイッチユニット・点灯ユニット(照光タイプのみ)を別々にご注文ください。LEDランプ・取付台・スイッチユニット・点灯ユニット・回り止め金具は形A22Nシリーズと共用です。

●セット組み合わせ形式

形 A30N ^①W - ^②2M ^③M - ^④NR ^⑤A - ^⑥G ^⑦101 - ^⑧R ^⑨A

①種類

記号	種類
S	非照光
W	照光

⑤保護構造

記号	機能
A	IP66、NEMA 4X、13準拠

⑥接点・端子仕様

記号	仕様
G	一般/ねじ端子台
P	一般/プッシュインPlus端子台

②ノッチ数・ベゼル材質

記号	ノッチ数	ベゼル材質
2M	2	金属
3M	3	金属

⑦接点構成

記号	スイッチユニット数		非照光					照光				
			ユニット位置		ノッチ数			ユニット位置		ノッチ数		
	NO	NC	1	2	3	2ノッチ	3ノッチ	1	2	3	2ノッチ	3ノッチ
100	1	0	NO	-	-	○		NO	点灯ユニット	-	○	
002	0	1	-	-	NC	○		-	点灯ユニット	NC	○	
101	2	0	NO	-	NO	○	○	NO	点灯ユニット	NO	○	○
102	1	1	NO	-	NC	○	○	NO	点灯ユニット	NC	○	○
201	1	1	NC	-	NO		○	NC	点灯ユニット	NO		○
202	0	2	NC	-	NC	○	○	NC	点灯ユニット	NC	○	○
110	2	0	NO	NO	-		○					
111	3	0	NO	NO	NO	○	○					
112	2	1	NO	NO	NC	○	○					
210	1	1	NC	NO	-		○					
211	2	1	NC	NO	NO		○					
212	1	2	NC	NO	NC		○					
011	2	0	-	NO	NO		○					
012	1	1	-	NO	NC		○					
120	1	1	NO	NC	-		○					
121	2	1	NO	NC	NO		○					
122	1	2	NO	NC	NC	○	○					
220	0	2	NC	NC	-		○					
221	1	2	NC	NC	NO		○					
222	0	3	NC	NC	NC	○	○					
021	1	1	-	NC	NO		○					
022	0	2	-	NC	NC		○					

③復帰方式

記号	復帰方式		
M	手動	2ノッチ手動	
		3ノッチ手動	
L	左側に自動復帰	2ノッチ自動	
		3ノッチL自動	
R	右側に自動復帰	3ノッチR自動	
B	左右両方に自動復帰	3ノッチLR自動	

④操作部 透明/不透明・色・

⑧LEDランプ色

照光/非照光	記号④	記号⑧	透明/不透明	操作部の色	LEDランプ色
非照光	NR	N	不透明	赤	-
	NG			緑	
	NB			黒	
照光	TR	R	透明	赤	赤
	TG	G		緑	緑
	TY	Y		黄	黄
	TW	W		白	白
	TA	A		青	青
	TO	O		橙	橙
	TW	Y		白*	黄

*点灯時は乳白色になります。

注1. NO (青) : a接点 NC (橙) : b接点
 2. ユニット位置は下図をご参照ください。
 3. 21ページの「■接点構成表」をご確認ください。



⑨LEDランプ電圧

記号	LEDランプ電圧
N	非照光
A	6V AC/DC
B	12V AC/DC
C	24V AC/DC
D	100/110/120V AC
E	200/220/230/240V AC

- 定格…66ページ参照
- 性能…67ページ参照
- 外形寸法…68～69ページ参照
- 単品(共用)…78ページ参照
- アクセサリ・工具…80～81ページ参照
- 正しい使い方…85～96ページ参照

押ボタンスイッチ A22N
 セレクタスイッチ A22N
 キー形セレクタスイッチ A22N
 表示灯 M22N
 押ボタンスイッチ A30N
 セレクタスイッチ A30N
 キー形セレクタスイッチ A30N
 単品(共用)
 工具 アクセサリ
 正しくお使い


押ボタンスイッチ
A22N

A30NS/A30NW

種類／標準価格

■セット組み合わせ形式 …………… 操作部・取付台・スイッチユニットをセットにしてお届けします。

●非照光 2ノッチ セレクタスイッチ

形状	ベゼル材質	出力数	形式	標準価格(¥)	③ 復帰方式	④④ 操作部の色	⑦⑦⑦ 接点構成	
	2M	1	形A30NS-2M③-④④A-G⑦⑦⑦-NN	1,040	M: 手動 L: 左側に 自動復帰	NB: 不透明-黒 NR: 不透明-赤 NG: 不透明-緑	100 002	
			形A30NS-2M③-④④A-P⑦⑦⑦-NN	1,170			102 101 202	
		2	形A30NS-2M③-④④A-G⑦⑦⑦-NN	1,300			111 222 122 112	
			形A30NS-2M③-④④A-P⑦⑦⑦-NN	1,520				
			3	形A30NS-2M③-④④A-G⑦⑦⑦-NN				1,570
				形A30NS-2M③-④④A-P⑦⑦⑦-NN				1,890

●非照光 3ノッチ セレクタスイッチ

形状	ベゼル材質	出力数	形式	標準価格(¥)	③ 復帰方式	④④ 操作部の色	⑦⑦⑦ 接点構成
	3M	2	形A30NS-3M③-④④A-G⑦⑦⑦-NN	1,300	M: 手動 L: 左側に 自動復帰 R: 右側に 自動復帰 B: 左右両方に 自動復帰	NB: 不透明-黒 NR: 不透明-赤 NG: 不透明-緑	110 011 101 220 202 120 102 210 201 012 021
			形A30NS-3M③-④④A-P⑦⑦⑦-NN	1,520			111 222 122 212 221 211 121 112
		3	形A30NS-3M③-④④A-G⑦⑦⑦-NN	1,570			
			形A30NS-3M③-④④A-P⑦⑦⑦-NN	1,890			

M22N
表示灯

A30N
押ボタンスイッチ

A30N
セレクタスイッチ

A30N
キー形セレクタスイッチ

単品(共用)

工具
アクセサリ

正しくお使い

■単品形式…65、78ページ参照 (操作部・LEDランプ・取付台・スイッチユニット・点灯ユニットの個別形式でご注文できます。)

■定格…66ページ参照
■性能…67ページ参照
■アクセサリ・工具…80～81ページ参照
■外形寸法…68～69ページ参照

種類／標準価格

■セット組み合わせ形式…………… 操作部・LEDランプ・取付台・スイッチユニット・点灯ユニットをセットにしてお届けします。

●照光 2ノッチ セレクタスイッチ *一部機種は標準価格が異なります。LEDランプ電圧⑨のA、B、Cが上段価格、D、Eが下段価格になります。

形状	ベゼル材質	出力数	形式	標準価格(¥)	③ 復帰方式	④④ 操作部の色	⑦⑦⑦ 接点構成	⑧ LED ランプ色	⑨ LEDランプ電圧
金属ベゼル 	2M	1	形A30NW-2M③-④④A-G⑦⑦⑦-⑧⑨	2,050	M: 手動 L: 左側に自動復帰	TR: 透明-赤 TG: 透明-緑 TY: 透明-黄 TW: 透明-白 TA: 透明-青 TO: 透明-橙	100 002	R: 赤 G: 緑 Y: 黄 A: 青 O: 橙 W: 白	A: 6V AC/DC B: 12V AC/DC C: 24V AC/DC D: 100/110/120V AC E: 200/220/230/240V AC
			形A30NW-2M③-④④A-P⑦⑦⑦-⑧⑨	2,300* 2,450*					
		2	形A30NW-2M③-④④A-G⑦⑦⑦-⑧⑨	2,350					
			形A30NW-2M③-④④A-P⑦⑦⑦-⑧⑨	2,650* 2,850*					

●照光 3ノッチ セレクタスイッチ *一部機種は標準価格が異なります。LEDランプ電圧⑨のA、B、Cが上段価格、D、Eが下段価格になります。

形状	ベゼル材質	出力数	形式	標準価格(¥)	③ 復帰方式	④④ 操作部の色	⑦⑦⑦ 接点構成	⑧ LED ランプ色	⑨ LEDランプ電圧
金属ベゼル 	3M	2	形A30NW-3M③-④④A-G⑦⑦⑦-⑧⑨	2,350	M: 手動 L: 左側に自動復帰 R: 右側に自動復帰 B: 左右両方に自動復帰	TR: 透明-赤 TG: 透明-緑 TY: 透明-黄 TW: 透明-白 TA: 透明-青 TO: 透明-橙	101 202 102 201	R: 赤 G: 緑 Y: 黄 A: 青 O: 橙 W: 白	A: 6V AC/DC B: 12V AC/DC C: 24V AC/DC D: 100/110/120V AC E: 200/220/230/240V AC
			形A30NW-3M③-④④A-P⑦⑦⑦-⑧⑨	2,650* 2,850*					

注. 通常、操作部とLEDランプは、同じ色の組み合わせとなります。
ただし、操作部白色+LED黄色を組み合わせた乳白色も用意しています。 形A30N□-□□□-TWA-□□□□-Y□

■単品形式…65、78ページ参照 (操作部・LEDランプ・取付台・スイッチユニット・点灯ユニットの個別形式でご注文できます。)

■定格…66ページ参照 ■性能…67ページ参照
■アクセサリ・工具…80~81ページ参照 ■外形寸法…68~69ページ参照

押ボタンスイッチ
A22N
セレクタスイッチ
A22N
キー形セレクタスイッチ
A22N
表示灯
M22N
押ボタンスイッチ
A30N
セレクタスイッチ
A30N
キー形セレクタスイッチ
A30N
単品(共用)
工具
アクセサリ
正しくお使い

A30NS/A30NW

種類／標準価格

■部品構成 …… 操作部・LEDランプ(照光タイプのみ)・取付台・スイッチユニット・点灯ユニット(照光タイプのみ)を別々にご注文ください。LEDランプ・取付台・スイッチユニット・点灯ユニット・回り止め金具は形A22Nシリーズと共用です。

押ボタンスイッチ
A22N

セレクタスイッチ
A22N

キー形セレクタスイッチ
A22N

表示灯
M22N

押ボタンスイッチ
A30N

セレクタスイッチ
A30N

キー形セレクタスイッチ
A30N

単品(共用)

工具
アクセサリ

正しくお使い



非照光タイプ

照光タイプ



スイッチユニット

ねじ端子台

スイッチユニット

プッシュインPlus端子台

スイッチユニット
+点灯ユニット

ねじ端子台

スイッチユニット
+点灯ユニット

プッシュインPlus端子台

- 定格…66ページ参照
- 性能…67ページ参照
- 外形寸法…68～69ページ参照
- 単品(共用)…78ページ参照
- アクセサリ・工具…80～81ページ参照
- 正しい使い方…85～96ページ参照

種類／標準価格

■単品形式……………操作部・LEDランプ(照光タイプのみ)・取付台・スイッチユニット・点灯ユニット(照光タイプのみ)を別々にご注文ください。LEDランプ・取付台・スイッチユニット・点灯ユニット・回り止め金具は形A22Nシリーズと共用です。

●操作部

非照光タイプ

ベゼル材質・形状			金属		
ノッチ数	復帰方式	操作部の色	形式	標準価格(¥)	
2	手動	不透明-赤	形A30NZ-2MM-NRA	650	
	左側に自動復帰		形A30NZ-2ML-NRA		
3	手動		形A30NZ-3MM-NRA		
	左側に自動復帰		形A30NZ-3ML-NRA		
	右側に自動復帰		形A30NZ-3MR-NRA		
3	左右両方に自動復帰		形A30NZ-3MB-NRA		
	手動		不透明-緑		形A30NZ-2MM-NGA
	左側に自動復帰				形A30NZ-2ML-NGA
3	手動				形A30NZ-3MM-NGA
	左側に自動復帰				形A30NZ-3ML-NGA
	右側に自動復帰				形A30NZ-3MR-NGA
3	左右両方に自動復帰				形A30NZ-3MB-NGA
	手動	不透明-黒		形A30NZ-2MM-NBA	
	左側に自動復帰			形A30NZ-2ML-NBA	
3	手動			形A30NZ-3MM-NBA	
	左側に自動復帰			形A30NZ-3ML-NBA	
	右側に自動復帰			形A30NZ-3MR-NBA	
3	左右両方に自動復帰			形A30NZ-3MB-NBA	

照光タイプ

ベゼル材質・形状			金属		
ノッチ数	復帰方式	操作部の色	形式	標準価格(¥)	
2	手動	透明-赤	形A30NZ-2MM-TRA	705	
	左側に自動復帰		形A30NZ-2ML-TRA		
3	手動		形A30NZ-3MM-TRA		
	左側に自動復帰		形A30NZ-3ML-TRA		
	右側に自動復帰		形A30NZ-3MR-TRA		
3	左右両方に自動復帰		形A30NZ-3MB-TRA		
	手動		透明-緑		形A30NZ-2MM-TGA
	左側に自動復帰				形A30NZ-2ML-TGA
3	手動				形A30NZ-3MM-TGA
	左側に自動復帰				形A30NZ-3ML-TGA
	右側に自動復帰				形A30NZ-3MR-TGA
3	左右両方に自動復帰				形A30NZ-3MB-TGA
	手動	透明-黄		形A30NZ-2MM-TYA	
	左側に自動復帰			形A30NZ-2ML-TYA	
3	手動			形A30NZ-3MM-TYA	
	左側に自動復帰			形A30NZ-3ML-TYA	
	右側に自動復帰			形A30NZ-3MR-TYA	
3	左右両方に自動復帰			形A30NZ-3MB-TYA	
	手動		透明-白	形A30NZ-2MM-TWA	
	左側に自動復帰			形A30NZ-2ML-TWA	
3	手動			形A30NZ-3MM-TWA	
	左側に自動復帰			形A30NZ-3ML-TWA	
	右側に自動復帰			形A30NZ-3MR-TWA	
3	左右両方に自動復帰			形A30NZ-3MB-TWA	
	手動	透明-青		形A30NZ-2MM-TAA	
	左側に自動復帰			形A30NZ-2ML-TAA	
3	手動			形A30NZ-3MM-TAA	
	左側に自動復帰			形A30NZ-3ML-TAA	
	右側に自動復帰			形A30NZ-3MR-TAA	
3	左右両方に自動復帰			形A30NZ-3MB-TAA	
	手動		透明-橙	形A30NZ-2MM-TOA	
	左側に自動復帰			形A30NZ-2ML-TOA	
3	手動			形A30NZ-3MM-TOA	
	左側に自動復帰			形A30NZ-3ML-TOA	
	右側に自動復帰			形A30NZ-3MR-TOA	
3	左右両方に自動復帰			形A30NZ-3MB-TOA	

押ボタンスイッチ
A22N

セレクタスイッチ
A22N

キー形セレクタスイッチ
A22N

表示灯
M22N

押ボタンスイッチ
A30N

セレクタスイッチ
A30N

キー形セレクタスイッチ
A30N

単品(共用)

工具
アクセサリ

正しくお使い

- 定格…66ページ参照
- 性能…67ページ参照
- 外形寸法…68～69ページ参照
- 単品(共用)…78ページ参照
- アクセサリ・工具…80～81ページ参照
- 正しい使い方…85～96ページ参照

A30NS/A30NW

定格／性能

■安全規格認証定格

●UL508(File No.E76675), CSA C22.2 No.14

6A 240VAC、10A 120VAC

●TÜV(EN60947-5-1)

AC-15 3A 240VAC

DC-13 4A 24VDC

●CCC(GB/T14048.5)

AC-15 3A 240VAC

DC-13 4A 24VDC

■準用規格

UL1059、UL486E(プッシュインPlus端子台タイプ)

■定格

●接点(一般負荷用)

定格絶縁電圧		600V				
定格通電電流		10A				
定格電圧		24V	120V	240V	380V	440V
交流 50/60Hz	抵抗負荷(AC-12)	10A	10A	6A	2A	2A
	誘導負荷(AC-15)	10A	6A	3A	1.9A	1.6A
直流	抵抗負荷(DC-12)	8A	2.2A	1.1A	—	—
	誘導負荷(DC-13)	4A	1.1A	0.55A	—	—

注1. 上記定格は、以下の条件で試験を行った場合です。

- (1) 周囲温度：20±2℃
- (2) 周囲湿度：65±5%RH
- (3) 操作頻度：30回/min

2. 最小適用負荷

DC5V、6mA 抵抗負荷

使用可能領域は、使用条件・負荷の種類によって変動することがあります。

※最小適用負荷はN水準参考値としています。これは信頼水準60%(λ₆₀)での故障水準のレベルで表しています。(JIS C5003)

λ₆₀=0.5×10⁻⁶/回は信頼水準60%で1/2,000,000回以下の故障が推定されるということを表しています。

●LEDランプ

定格電圧	使用電圧	電流値
6V AC/DC	6V AC/DC ±10%	約11mA(赤、橙、黄、青) 約5mA(白、緑)
12V AC/DC	12V AC/DC ±10%	約12mA(赤、橙、黄、青) 約5mA(白、緑)
24V AC/DC	24V AC/DC ±10%	約12mA(赤、橙、黄、青) 約5mA(白、緑)
100V AC	100V AC ±10%	約12mA(赤、橙、黄、青) 約5mA(白、緑)
110V AC	110V AC ±10%	
120V AC	100V AC~130V AC	
200V AC	200V AC ±10%	
220V AC	220V AC ±10%	
230V AC	230V AC ±10%	約12mA(赤、橙、黄、青) 約5mA(白、緑)
240V AC	220~250V AC	

押ボタンスイッチ
A22N

セレクタスイッチ
A22N

キー形セレクタスイッチ
A22N

M22N
表示灯

押ボタンスイッチ
A30N

セレクタスイッチ
A30N

キー形セレクタスイッチ
A30N

単品(共用)

工具
アクセサリ

正しくお使い

定格／性能 (操作部・LEDランプ・取付台・スイッチユニット・点灯ユニットと組み合わせた状態)

■性能

項目	種類	セレクトスイッチ	
		非照光タイプ	照光タイプ
許容操作ひん度	機械的	最大30回/min	
	電氣的	最大30回/min	
絶縁抵抗		100MΩ以上(DC500Vメガにて)	照光タイプの点灯ユニットは除く
接触抵抗		100mΩ以下(初期値)	
耐電圧	同極端子間	AC2500V 50/60Hz 1min(初期値)	照光タイプの点灯ユニットは除く
	各端子とアース間	AC2500V 50/60Hz 1min(初期値)	
振動	誤動作	10～55Hz 複振幅1.5mm(接点開離1ms以内)	
衝撃	誤動作	最大1000m/s ² (接点開離1ms以内)	
耐久性	機械的	50万回以上(3ノッチの場合は30万回以上)	
	電氣的	50万回以上(3ノッチの場合は30万回以上)(AC250V 3A、力率COSθ=0.4 誘導負荷にて)	
使用周囲温度*1		-25～+70℃	-25～+55℃
使用周囲湿度		35～85%RH	
保存周囲温度*1		-40～+80℃	
保護構造*2		IP66準拠	
感電保護クラス		Class II	
PTI(トラッキング特性)		175	
汚染度(使用環境)		3(EN 60947-5-1)	
質量		約60g(1NC/1NOの場合)	約75g(1NC/1NOの場合)

*1.ただし、氷結、結露のないこと。
*2.パネル前面からの保護構造です。

■動作特性(1NC/1NO接点の場合)

項目	種類	セレクトスイッチ	
		手動復帰	自動復帰
全体の動きに必要なトルク 最大TTF		0.6N・m	0.6N・m
全体の動きTT		2ノッチ約90°(3ノッチ約45°)	
もどりのトルクRF		最大0.5N・m	—

■スイッチユニットの最大連結数(ねじ端子台タイプ)

スイッチユニット 点灯ユニット

	セレクトスイッチ			
	2ノッチ		3ノッチ	
	照光	非照光	照光	非照光
連結例				

*1段にスイッチユニットを3個使用する場合は、2段目のスイッチユニットは、中央に1個まで追加できます。
注.上記連結数以外は、実使用条件にて実機確認を行い、性能上問題のない開閉回数でご使用ください。

A22N 押ボタンスイッチ
A22N セレクトスイッチ
A22N キー形セレクトスイッチ
M22N 表示灯
A30N 押ボタンスイッチ
A30N セレクトスイッチ
A30N キー形セレクトスイッチ
単品(共用)
工具
アクセサリ
正しくお使い

A222N
 A222N
 A222N
 M22N
 A30N
 A30N
 A30N
 単品(共用)
 工具
 アクセサリ
 正しくお使い

A30NS/A30NW

外形寸法

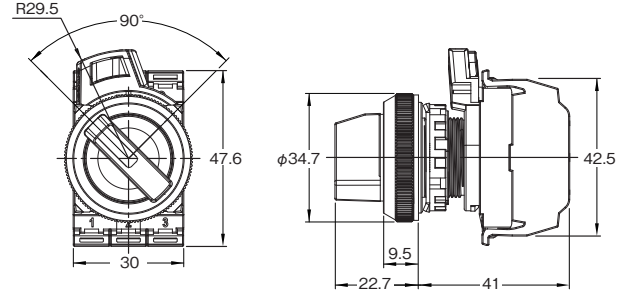
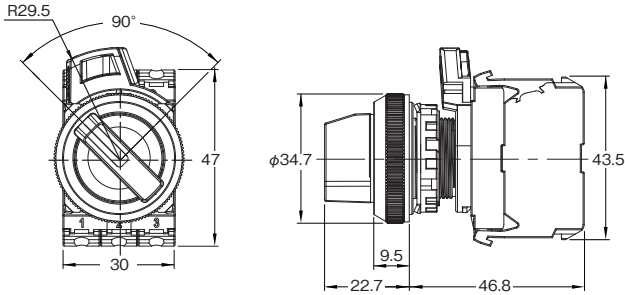
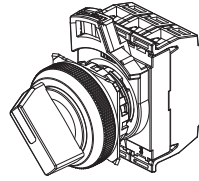
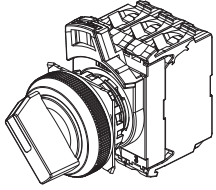
(単位: mm)

セレクトスイッチ(照光・非照光タイプ)

2ノッチ(金属ベゼル)

形A30N□-2M□-□□A-G

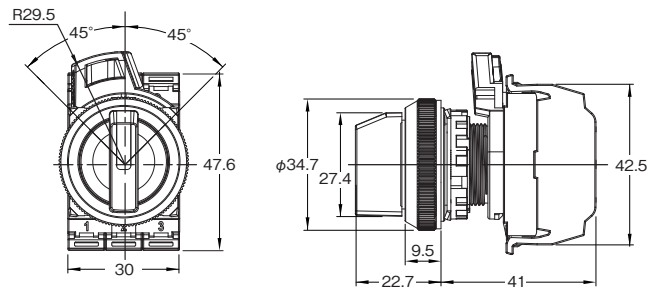
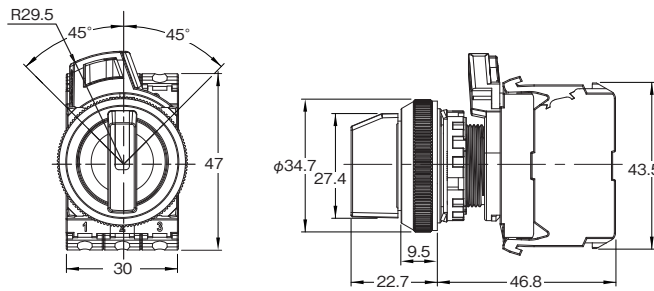
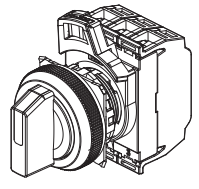
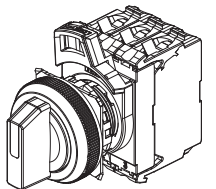
形A30N□-2M□-□□A-P



3ノッチ(金属ベゼル)

形A30N□-3M□-□□A-G

形A30N□-3M□-□□A-P

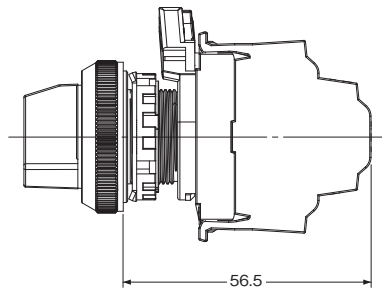
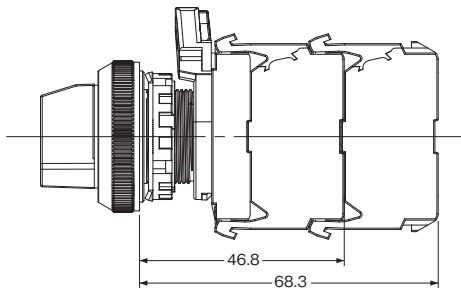


■連結時の奥行き寸法

(ねじ端子台タイプ)

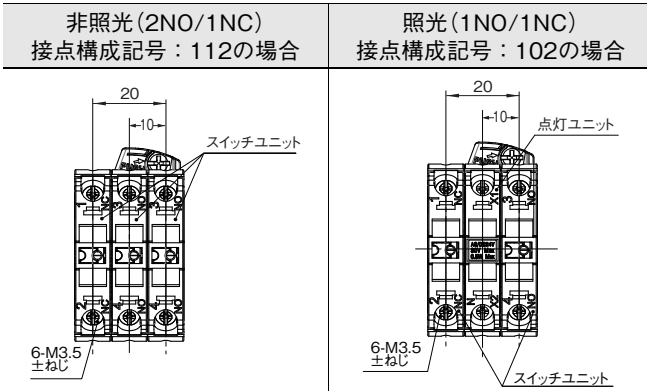
■2接点ユニット取付時の奥行き寸法

(プッシュインPlus端子台タイプ)

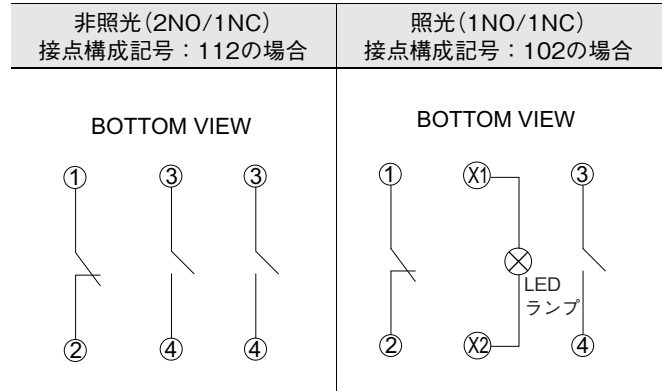


■端子配置図

BOTTOM VIEW(ねじ端子台タイプ)

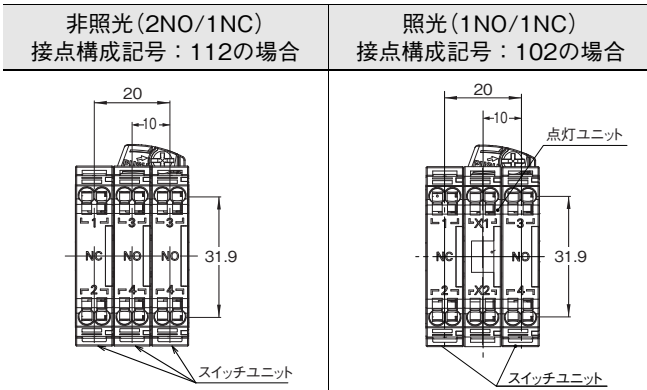


■端子接続図

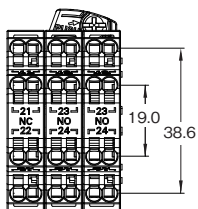


注.上記はねじ端子台タイプの端子接続図を表しています。

BOTTOM VIEW (プッシュインPlus端子台タイプ)



2接点ユニット
非照光
2NO接点・2NO接点・2NC接点の場合



押ボタンスイッチ
A22N

セレクタスイッチ
A22N

キー形セレクタスイッチ
A22N

表示灯
M22N

押ボタンスイッチ
A30N

セレクタスイッチ
A30N

キー形セレクタスイッチ
A30N

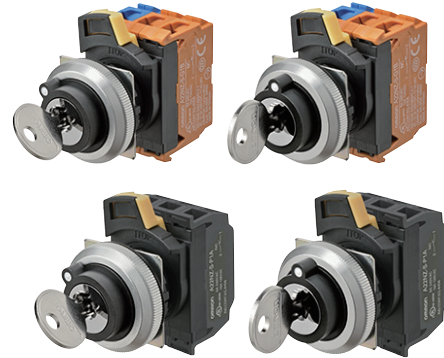
単品(共用)

工具
アクセサリ

正しくお使い

キー形セレクタスイッチ A30NK



φ30mm キー形セレクタスイッチ
短胴化、配線方向変更による制御盤の
小型化を実現
簡単配線のプッシュインPlus端子台タイ
プを追加
作業性・安全性を向上



- 作業性
 - ・1段に3スイッチユニットが取り付けられ多段の増設も可能(ねじ端子台タイプ)
 - ・丸形圧着端子に対応した、端子ねじホールドオン構造(ねじ端子台タイプ)
 - ・スイッチユニットを積み重ねた場合においても端子の増締めが可能(ねじ端子台タイプ)
 - ・スイッチユニットの方向性を無くして組立が容易
- 安全性
 - ・確実かつ簡単に操作できるロックレバー機構を採用
 - ・フィンガープロテクト構造により安全性を追求
 - ・配線の緩みの発生がなく、メンテナンスフリーを実現(プッシュインPlus端子台タイプ)
- 品揃え
 - ・ボタン、ベゼルにおいて色/形状ともに豊富な品揃え

⚠ 「押ボタンスイッチ/表示灯 共通の注意事項」および85ページの「正しくお使いください」をご覧ください。

機種一覧

ねじ端子台/プッシュインPlus端子台	
金属ベゼル：光沢なし	
形A30NK	
2ノッチ	3ノッチ
	

- 定格…74ページ参照
- 性能…75ページ参照
- 外形寸法…76～77ページ参照
- 単品(共用) …78ページ参照
- アクセサリ・工具…80～81ページ参照
- 正しい使い方…85～96ページ参照

形式構成

■形式基準…………… 操作部・取付台・スイッチユニットをセットにした場合の形式です。
 組み合わせの詳細につきましては、「種類／標準価格」(72～72ページ)をご覧ください。

●セット組み合わせ形式

形 A30N ^① **K** - ^② **2M** ^③ **M** - ^④ **01** ^⑤ **A** ^⑥ **A** - ^⑦ **G** ^⑧ **100**

①種類

記号	種類
K	キー形セレクトスイッチ

②ノッチ数・ベゼル材質

記号	ノッチ数	ベゼル材質
2M	2	金属
3M	3	金属

③復帰方式

記号	復帰方式		
M	手動	2ノッチ 手動	
		3ノッチ 手動	
L	左側に 自動復帰	2ノッチ 自動	
		3ノッチ L自動	
R	右側に 自動復帰	3ノッチ R自動	
B	左右両方に 自動復帰	3ノッチ LR自動	

④キー No.

記号	No.
01	No.1

⑤キーを外す位置 *

記号	抜け位置	2ノッチ	3ノッチ
A	全抜け		
B	左抜け		
C	右抜け		
D	中抜け	—	
G	左と 右抜け	—	

○抜ける位置 ●抜けない位置
 *自動復帰タイプは自由位置以外でキーを抜けません。

⑥保護構造

記号	機能
A	IP66 NEMA13準拠

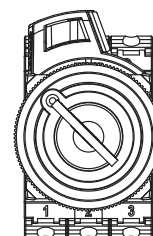
⑦接点・端子仕様

記号	仕様
G	一般/ねじ端子台
P	一般/プッシュインPlus端子台

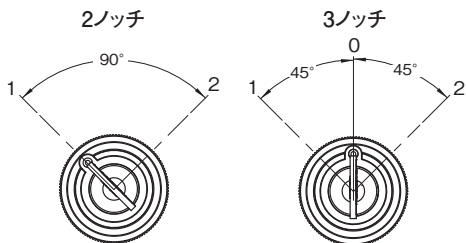
⑧接点構成

記号	スイッチ ユニット数		ユニット位置			2 ノッチ	3 ノッチ
	NO	NC	1	2	3		
100	1	0	NO	—	—	○	—
002	0	1	—	—	NC	○	—
101	2	0	NO	—	NO	○	○
102	1	1	NO	—	NC	○	○
201	1	1	NC	—	NO	—	○
202	0	2	NC	—	NC	○	○
110	2	0	NO	NO	—	—	○
111	3	0	NO	NO	NO	○	○
112	2	1	NO	NO	NC	○	○
210	1	1	NC	NO	—	—	○
211	2	1	NC	NO	NO	—	○
212	1	2	NC	NO	NC	—	○
011	2	0	—	NO	NO	—	○
012	1	1	—	NO	NC	—	○
120	1	1	NO	NC	—	—	○
121	2	1	NO	NC	NO	—	○
122	1	2	NO	NC	NC	○	○
220	0	2	NC	NC	—	—	○
221	1	2	NC	NC	NO	—	○
222	0	3	NC	NC	NC	○	○
021	1	1	—	NC	NO	—	○
022	0	2	—	NC	NC	—	○

注1. NO (青) : a接点 NC (橙) : b接点
 2. ユニット位置は下図をご参照ください。
 3. 34ページの「接点構成表」をご確認ください。



■操作角度



■定格…74ページ参照

■性能…75ページ参照

■外形寸法…76～77ページ参照

■単品(共用) …78ページ参照

■アクセサリ・工具…80～81ページ参照

■正しい使い方…85～96ページ参照

押ボタンスイッチ
A22N

セレクトスイッチ
A22N

キー形セレクトスイッチ
A22N

M22N
表示灯

押ボタンスイッチ
A30N

セレクトスイッチ
A30N

キー形セレクトスイッチ
A30N

単品(共用)

工具
アクセサリ

正しくお使い

押ボタンスイッチ
A22N

セレクタスイッチ
A22N

キーセレクタスイッチ
A22N

M22N
表示灯

押ボタンスイッチ
A30N

セレクタスイッチ
A30N

キーセレクタスイッチ
A30N

単品(共用)

工具
アクセサリ

正しくお使い
ください

A30NK

種類 / 標準価格

■セット組み合わせ形式 …………… 操作部・取付台・スイッチユニットをセットにしてお届けします。

●2ノッチ キー形セレクタスイッチ

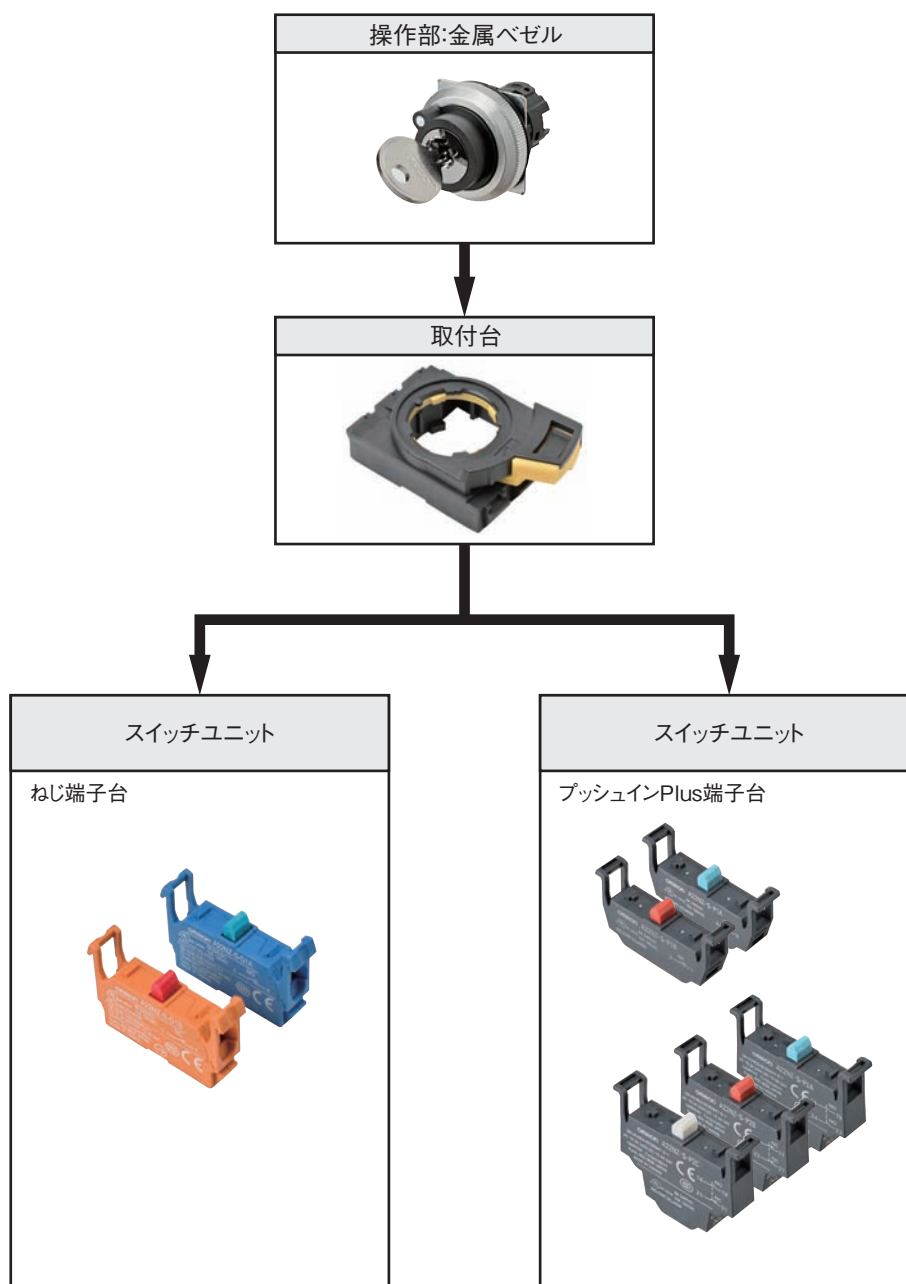
形状	ベゼル材質	出力数	形式	標準価格(¥)	③ 復帰方式	⑤ キーの 外せる位置	⑧⑧⑧ 接点構成
	2M	1	形A30NK-2M③-01⑤A-G⑧⑧⑧	1,810	M:手動 L:左側に 自動復帰	A:全箇所 B:左 C:右	100 002
			形A30NK-2M③-01⑤A-P⑧⑧⑧	1,930			
		2	形A30NK-2M③-01⑤A-G⑧⑧⑧	2,100			102 101 202
			形A30NK-2M③-01⑤A-P⑧⑧⑧	2,300			
		3	形A30NK-2M③-01⑤A-G⑧⑧⑧	2,350			111 222 122 112
			形A30NK-2M③-01⑤A-P⑧⑧⑧	2,650			

●3ノッチ キー形セレクタスイッチ

形状	ベゼル材質	出力数	形式	標準価格(¥)	③ 復帰方式	⑤ キーの 外せる位置	⑧⑧⑧ 接点構成
	3M	2	形A30NK-3M③-01⑤A-G⑧⑧⑧	2,100	M:手動 L:左側に 自動復帰 R:右側に 自動復帰 B:左右両方に 自動復帰	A:全箇所 B:左 C:右 D:中 G:左と右	110 011 101 220 022 202 120 102 210 201 012 021
			形A30NK-3M③-01⑤A-P⑧⑧⑧	2,300			
		3	形A30NK-3M③-01⑤A-G⑧⑧⑧	2,350			111 222 122 212 221 211 121 112
			形A30NK-3M③-01⑤A-P⑧⑧⑧	2,650			

種類 / 標準価格

■部品構成……………操作部・取付台・スイッチユニットを別々にご注文ください。取付台・スイッチユニットは形A22Nシリーズと共用です。



押ボタンスイッチ
A22N

セレクタスイッチ
A22N

キー形セレクタスイッチ
A22N

表示灯
M22N

押ボタンスイッチ
A30N

セレクタスイッチ
A30N

キー形セレクタスイッチ
A30N

単品(共用)

工具
アクセサリ・

ご注意ください
正しくお使い

■定格…74ページ参照

■性能…75ページ参照

■外形寸法…76~77ページ参照

■単品(共用) …78ページ参照

■アクセサリ・工具…80~81ページ参照

■正しい使い方…85~96ページ参照

A30NK

■単品形式 …… 操作部・取付台・スイッチユニットを別々にご注文ください。取付台・スイッチユニットは形A22Nシリーズと共用です。

●操作部

ベゼル材質・形状		金属		⑤ キーの外せる位置
ノッチ数	復帰方式	形式	標準価格(¥)	
2	手動	形A30NZ-2MM-01 ⑤A	1,420	A:全箇所 B:左 C:右
	左側に自動復帰	形A30NZ-2ML-01 ⑤A		
3	手動	形A30NZ-3MM-01 ⑤A		A:全箇所 B:左 C:右 D:中 G:左と右
	左側に自動復帰	形A30NZ-3ML-01 ⑤A		
	右側に自動復帰	形A30NZ-3MR-01 ⑤A		
	左右両方に自動復帰	形A30NZ-3MB-01 ⑤A		

定格／性能

■安全規格認証定格

●UL508(File No.E76675), CSA C22.2 No.14

6A 240VAC, 10A 120VAC

●TÜV(EN60947-5-1)

AC-15 3A 240VAC

DC-13 4A 24VDC

●CCC(GB/T14048.5)

AC-15 3A 240VAC

DC-13 4A 24VDC

■準用規格

UL1059, UL486E(プッシュインPlus端子台タイプ)

■定格

●接点(一般負荷用)

定格絶縁電圧		600V				
定格通電電流		10A				
定格電圧		24V	120V	240V	380V	440V
交流 50/60Hz	抵抗負荷(AC-12)	10A	10A	6A	2A	2A
	誘導負荷(AC-15)	10A	6A	3A	1.9A	1.6A
直流	抵抗負荷(DC-12)	8A	2.2A	1.1A	—	—
	誘導負荷(DC-13)	4A	1.1A	0.55A	—	—

注1. 上記定格は、以下の条件で試験を行った場合です。

- (1) 周囲温度: 20±2℃
- (2) 周囲湿度: 65±5%RH
- (3) 操作頻度: 30回/min

2. 最小適用負荷

DC5V、6mA 抵抗負荷

使用可能領域は、使用条件・負荷の種類によって変動することがあります。

※最小適用負荷はN水準参考値としています。これは信頼水準60%(λ₆₀)での故障水準のレベルで表しています。(JIS C5003)

λ₆₀=0.5×10⁻⁶/回は信頼水準60%で1/2,000,000回以下の故障が推定されるということを表しています。

定格／性能 (操作部・取付台・スイッチユニットと組み合わせた状態)

■性能

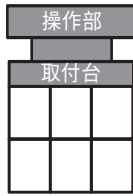
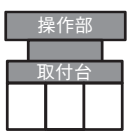
項目		種類	キー形セレクトスイッチ
許容操作ひん度	機械的		最大30回/min
	電氣的		最大30回/min
絶縁抵抗			100MΩ以上 (DC500Vメガにて)
接触抵抗			100mΩ以下 (初期値)
耐電圧	同極端子間		AC2500V 50/60Hz 1min (初期値)
	各端子とアース間		AC2500V 50/60Hz 1min (初期値)
振動	誤動作		10～55Hz 複振幅1.5mm (接点開離1ms以内)
衝撃	誤動作		最大1000m/s ² (接点開離1ms以内)
耐久性	機械的		50万回以上 (3ノッチの場合は30万回以上)
	電氣的		50万回以上 (3ノッチの場合は30万回以上) (AC250V 3A、力率COSθ=0.4 誘導負荷にて)
使用周囲温度*1			-25～+70℃
使用周囲湿度			35～85%RH
保存周囲温度*1			-40～+80℃
保護構造*2			IP66準拠
感電保護クラス			Class II
PTI(トラッキング特性)			175
汚染度(使用環境)			3 (EN 60947-5-1)
質量			約75g (1NC/1NOの場合)

*1. ただし、氷結、結露のないこと。
*2. パネル前面からの保護構造です。

■動作特性(1NC/1NO接点の場合)

項目	種類	キー形セレクトスイッチ	
		手動復帰	自動復帰
全体の動きに必要なトルク 最大TTF		0.6N・m	0.6N・m
全体の動きTT		2ノッチ約90° (3ノッチ約45°)	
もどりのトルクRF		最大0.5N・m	—

■スイッチユニットの最大連結数(ねじ端子台タイプ) スwitchユニット

	キー形セレクトスイッチ	
	2ノッチ	3ノッチ
連結例		

注. 上記連結数以外は、実使用条件にて実機確認を行い、性能上問題のない開閉回数でご使用ください。

押ボタンスイッチ
A22Nセレクトスイッチ
A22Nキー形セレクトスイッチ
A22NM表示灯
22N押ボタンスイッチ
A30Nセレクトスイッチ
A30Nキー形セレクトスイッチ
A30N

単品(共用)

工具
アクセサリ・く
だ
さ
い
正
し
く
お
使
い

押ボタンスイッチ
A222N

セレクタスイッチ
A222N

キー形セレクタスイッチ
A222N

表示灯
M222N

押ボタンスイッチ
A303N

セレクタスイッチ
A303N

キー形セレクタスイッチ
A303N

単品(共用)

工具
アクセサリ

正しくお使い

A30NK

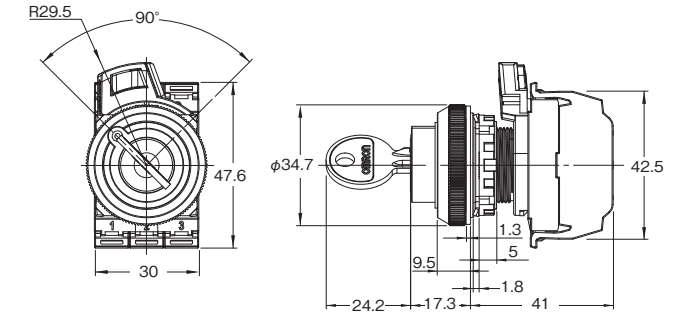
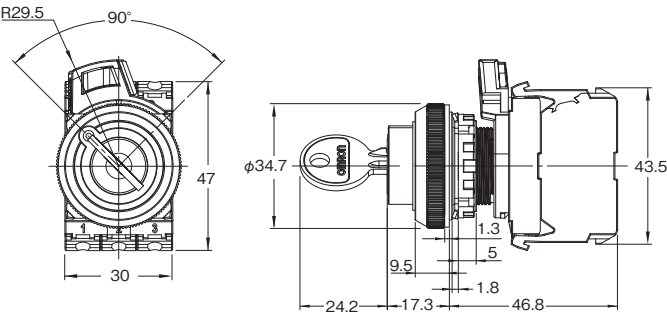
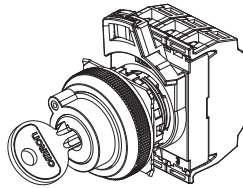
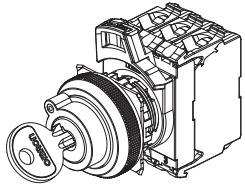
外形寸法

(単位: mm)

キー形セレクタスイッチ

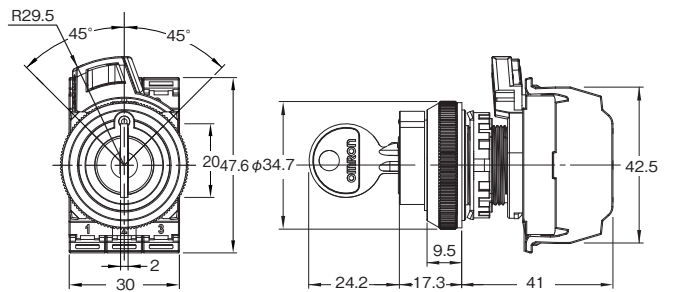
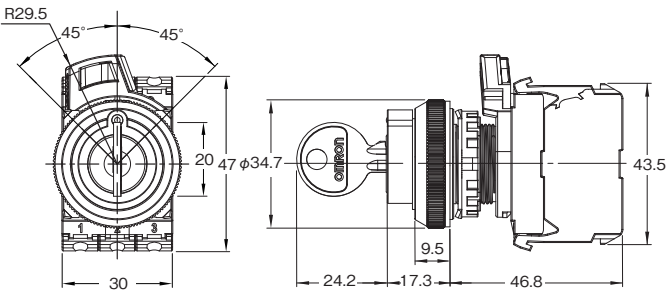
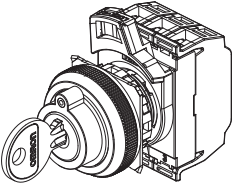
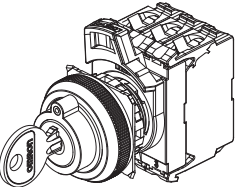
2ノッチ (金属ベゼル)
形A30NK-2M□-01□A-G

形A30NK-2M□-01□A-P



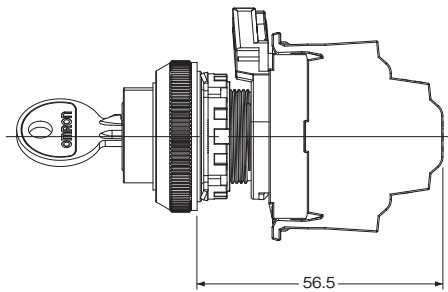
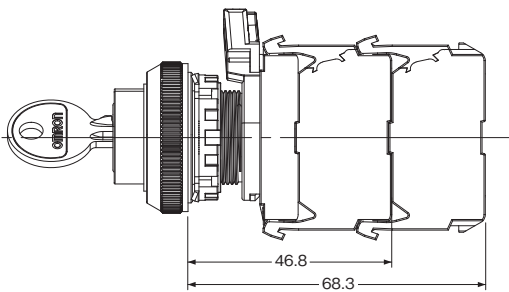
3ノッチ (金属ベゼル)
形A30NK-3M□-01□A-G

形A30NK-3M□-01□A-P



■連結時の奥行き寸法 (ねじ端子台タイプ)

■2接点ユニット取付時の奥行き寸法 (プッシュインPlus端子台タイプ)

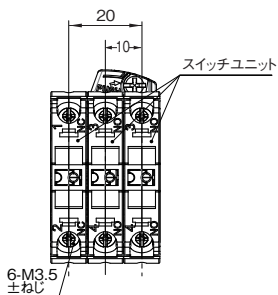


■端子配置図

BOTTOM VIEW(ねじ端子台タイプ)

2NO/1NC

接点構成記号：112の場合

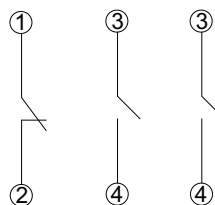


■端子接続図

2NO/1NC

接点構成記号：112の場合

BOTTOM VIEW

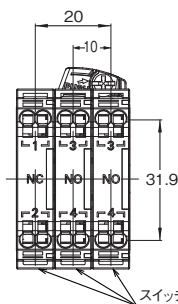


注.上記はねじ端子台タイプの端子接続図を表しています。

BOTTOM VIEW (プッシュインPlus端子台タイプ)

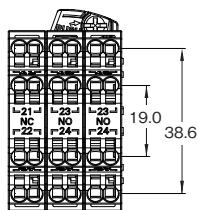
2NO/1NC

接点構成記号：112の場合



2接点ユニット

2NO接点・2NO接点・2NC接点の場合



押
ボ
タ
ン
ス
イ
ッ
チ
A
2
2
N

セ
レ
ク
タ
ス
イ
ッ
チ
A
2
2
N

キ
ー
形
セ
レ
ク
タ
ス
イ
ッ
チ
A
2
2
N

M
2
2
N
表
示
灯

押
ボ
タ
ン
ス
イ
ッ
チ
A
3
0
N

セ
レ
ク
タ
ス
イ
ッ
チ
A
3
0
N

キ
ー
形
セ
レ
ク
タ
ス
イ
ッ
チ
A
3
0
N

単
品
（
共
用
）

工
具
ア
ク
セ
サ
リ
。

く
だ
さ
い
正
し
く
お
使
い



押ボタンスイッチ
A22N

A22N/M22N/A30N

単品(共用)

種類 / 標準価格

■単品形式 …… 操作部・LEDランプ・取付台・スイッチユニットを別々にご注文できます。セット組み合わせ発注形式では揃わない機種を組み合わせでご使用ください。また、メンテパーツ品としての在庫管理にもご利用ください。

●LEDランプ

形状	定格電圧	形式					標準価格(¥)
	色	6V AC/DC	12V AC/DC	24V AC/DC	100/110/120V AC	200/220/230/240V AC	
	赤	形A22NZ-L-RA	形A22NZ-L-RB	形A22NZ-L-RC	形A22NZ-L-RD	形A22NZ-L-RE	630
	緑	形A22NZ-L-GA	形A22NZ-L-GB	形A22NZ-L-GC	形A22NZ-L-GD	形A22NZ-L-GE	
	黄	形A22NZ-L-YA	形A22NZ-L-YB	形A22NZ-L-YC	形A22NZ-L-YD	形A22NZ-L-YE	
	白	形A22NZ-L-WA	形A22NZ-L-WB	形A22NZ-L-WC	形A22NZ-L-WD	形A22NZ-L-WE	
	青	形A22NZ-L-AA	形A22NZ-L-AB	形A22NZ-L-AC	形A22NZ-L-AD	形A22NZ-L-AE	
橙	形A22NZ-L-OA	形A22NZ-L-OB	形A22NZ-L-OC	形A22NZ-L-OD	形A22NZ-L-OE		



●取付台

形状	形式	標準価格(¥)
	形A22NZ-H-01	88

●スイッチユニット

形状	端子仕様	接点仕様	形式	標準価格(¥)
	ねじ端子台	1NO接点(青)	形A22NZ-S-G1A	265
		1NC接点(橙)	形A22NZ-S-G1B	
	プッシュインPlus端子台	1NO接点(青)	形A22NZ-S-P1A	365
		1NC接点(赤)	形A22NZ-S-P1B	
	プッシュインPlus端子台	2NO接点(青)	形A22NZ-S-P2A	880
		2NC接点(赤)	形A22NZ-S-P2B	880
		1NO1NC接点(白)	形A22NZ-S-P2C	880

●点灯ユニット

形状	端子仕様	定格電圧	形式	標準価格(¥)
	ねじ端子台	6V AC/DC	形A22NZ-T-A	330
		12V AC/DC	形A22NZ-T-B	
		24V AC/DC	形A22NZ-T-C	
		100/110/120V AC	形A22NZ-T-D	
		200/220/230/240V AC	形A22NZ-T-E	
	プッシュインPlus端子台	6V AC/DC	形A22NZ-T-AP	430
		12V AC/DC	形A22NZ-T-BP	
		24V AC/DC	形A22NZ-T-CP	
		100/110/120V AC	形A22NZ-T-DP	605
		200/220/230/240V AC	形A22NZ-T-EP	

セレクタスイッチ
A22N

キーセレクタスイッチ
A22N

M22N
表示灯

押ボタンスイッチ
A30N

セレクタスイッチ
A30N

キーセレクタスイッチ
A30N

単品(共用)

工具
アクセサリ

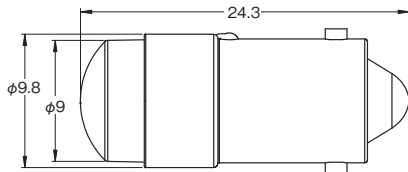
正しくお使い

単品(共用)

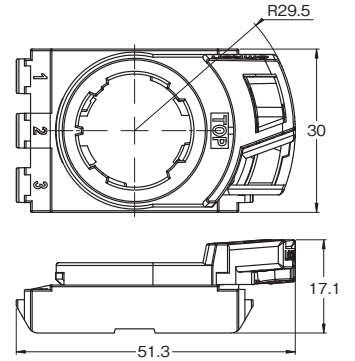
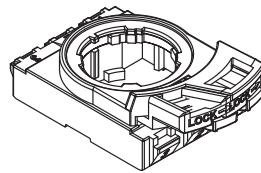
外形寸法

(単位: mm)

LEDランプ
形A22NZ-L-□□

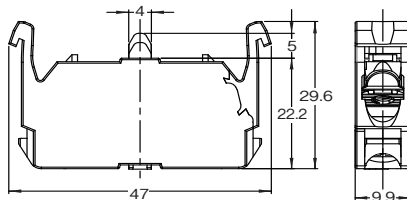
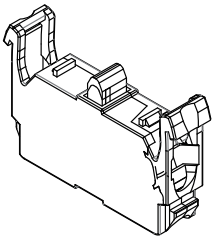


取付台
形A22NZ-H-01

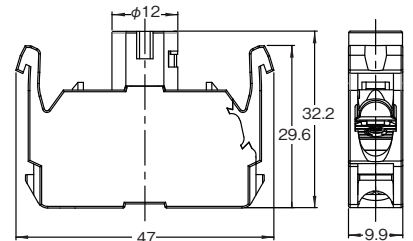
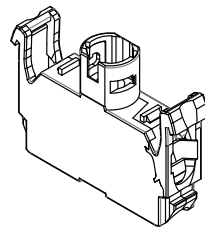


●ねじ端子台仕様

スイッチユニット
形A22NZ-S-G1□

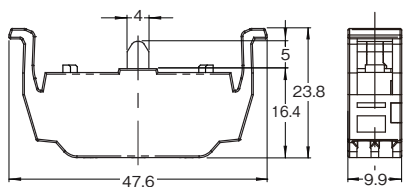
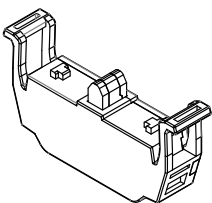


点灯ユニット
形A22NZ-T-□

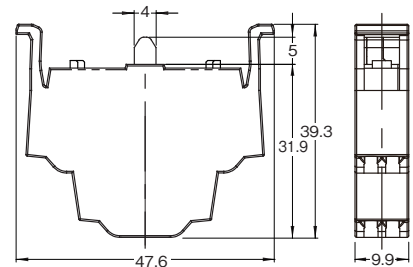
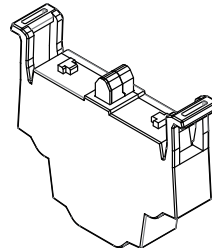


●プッシュインPlus端子台仕様

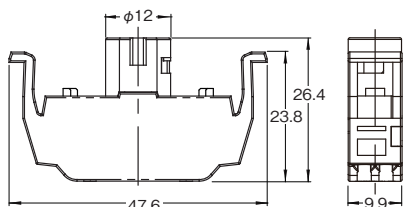
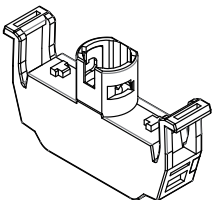
スイッチユニット(1接点)
形A22NZ-S-P1□



スイッチユニット(2接点)
形A22NZ-S-P2□



点灯ユニット
形A22NZ-T-□P



A22N/M22N/A30N

アクセサリ・工具

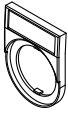
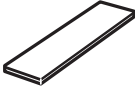
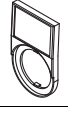
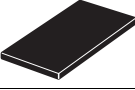

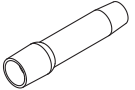
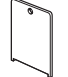
種類／標準価格

■アクセサリ・工具(別売)

種類	形状	分類	形式	標準価格(¥)	備考
保護カバー		—	形A22NZ-A-303	220	誤動作防止を目的としたプロテクター。他のアクセサリとの併用はできません。(シールゴム付き) パネル加工寸法φ22.3/25.5mm専用 キー形セレクトスイッチは取り付けできません。
パネルプラグ (樹脂)		丸形	形A22NZ-A-401	220	増設予定のパネル穴を補完します。 適応パネル厚さ：0.8～3.0mm パネル加工寸法φ22.3mm専用
パネルプラグ (金属)		丸形	形A22NZ-A-402	440	増設予定のパネル穴を補完します。 適応パネル厚さ：0.8～6.0mm (シールゴム付き) パネル加工寸法φ22.3mm専用
回り止め リング		丸形	形A22NZ-A-403	80	操作部内部への回り止め強度を上げる場合に使用します。(シールゴム付き) パネル加工寸法φ22.3mm専用 回り止め金具と併用できます。
回り止め金具		—	形A22NZ-A-50501	80	操作部の回り止め強度を上げる場合に使用します。 回り止めリングと併用できます。 A22NシリーズとA30Nシリーズで共用できます。
補強板		—	形A22NZ-A-C01	80	スイッチユニットや点灯ユニットの強度アップが必要な場合は、補強板をご使用ください。 ご使用方法は、92 ページをご覧ください。
キー		—	形A22NZ-K-01	330	キー形セレクトスイッチで使用します。
コントロール ボックス		1穴黄色ボックス	形A22NZ-A-B101	1,340	パネル加工寸法φ22.3mmなので、形A30N□には、取付できません。ねじ端子台タイプのスイッチ連携2段には対応していません。 形A22NZ-A-B01Y、A22NZ-A-B2□には、プッシュインPlus端子台の2接点ユニットは取付できないので、形A22NZ-A-B1□を使用してください。
			形A22NZ-A-B201	1,210	
			形A22NZ-A-B101Y	1,340	
		2穴	形A22NZ-A-B01Y	1,210	
			形A22NZ-A-B102	2,050	
		3穴	形A22NZ-A-B202	1,860	
コネクタ		適合電線径(mm)	φ7～9	形A22Z-3500-1	285
			φ9～11	形A22Z-3500-2	
防水キャップ		平形用	形A22Z-3600F	245	操作部内部への粉じん、水の侵入を防止します。 色：半透明 材質：シリコン パネル加工寸法φ22.3/25.5mm専用 セレクトスイッチ、キー形セレクトスイッチは取り付けできません。 銘板ユニットと併用はできません。
		突出形用	形A22Z-3600T		
		フルガード用	形A22Z-3600G		
φ30用樹脂 アタッチメント		丸形	形A22Z-A30	61	穴径φ30のパネルに取りつける時に使用します。96 ページをご参照ください。 表示灯にご使用される場合は、別途回り止め金具を購入して取りつけてください。

アクセサリ・工具

種類／標準価格

種類	形状	分類	形式	標準価格(¥)	備考
銘板ユニット 一般形		黒	形A22NZ-A-50103	87	彫刻板(黒地に無字)付きです。 パネル加工寸法φ22.3mm専用
彫刻板 (一般形用)		文字なし	形A22Z-3443B	73	黒
			形A22Z-3443R		赤
			形A22Z-3443W		白
			形A22Z-3443C		透明
		○	形A22Z-3443R-2	134	赤地に白文字
		STOP	形A22Z-3443R-4		赤地に黒文字
		停止	形A22Z-3443R-J4		
		非常停止	形A22Z-3443R-J1		
			形A22Z-3443B-1		
		START	形A22Z-3443B-3		
		ON	形A22Z-3443B-5		
		OFF	形A22Z-3443B-6		
		UP	形A22Z-3443B-7		
		DOWN	形A22Z-3443B-8		
		POWER ON	形A22Z-3443B-9		
		OFF-ON	形A22Z-3443B-10		
		自動	形A22Z-3443B-J1		
		手動	形A22Z-3443B-J2		
		起動	形A22Z-3443B-J3		
		復帰	形A22Z-3443B-J4		
入	形A22Z-3443B-J5				
切	形A22Z-3443B-J6				
電源	形A22Z-3443B-J7				
運転	形A22Z-3443B-J8				
上昇	形A22Z-3443B-J9				
下降	形A22Z-3443B-J10				
切-入	形A22Z-3443B-J11				
手動-自動	形A22Z-3443B-J12				
逆転-正転	形A22Z-3443B-J13				
閉-開	形A22Z-3443B-J14				
手動 切 自動	形A22Z-3443B-J15				
銘板ユニット 大形		黒	形A22NZ-A-51103	104	彫刻板(黒地に無字)付きです。 パネル加工寸法φ22.3mm専用
彫刻板 (大形用)		文字なし	形A22Z-3453B	134	黒
			形A22Z-3453W		白
			形A22Z-3453C		透明
締めつけ工具		—	形A22NZ-A-301	1,180	パネル裏面からの締めつけナットの 締めつけに使用します。
LEDランプ交換 工具		—	形A22NZ-A-302	158	ゴム製でLEDランプの着脱が容易に 行えます。
キャップ締めつけ 工具		—	形A22Z-3908	230	平形、突出形、フルガード形押ボタン スイッチのキャップの取り外しに使用 します。

押ボタンスイッチ
A22N

A22N/M22N/A30N

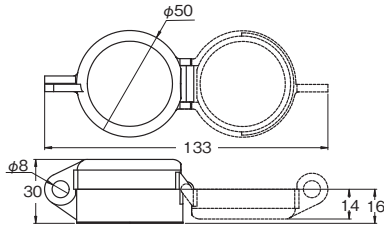
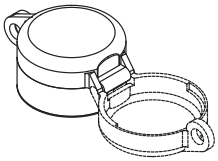
アクセサリ・工具

外形寸法

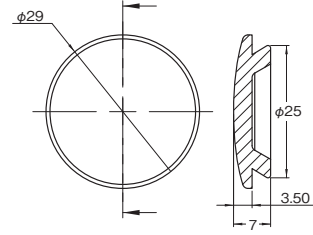
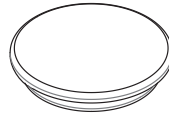
(単位: mm)

セレクトスイッチ
A22N

保護カバー
形A22NZ-A-303

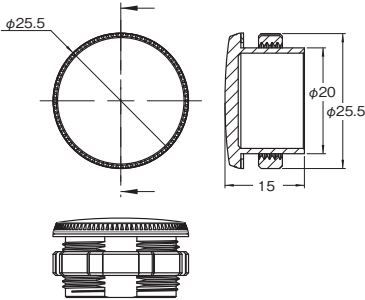


パネルプラグ(樹脂)
形A22NZ-A-401

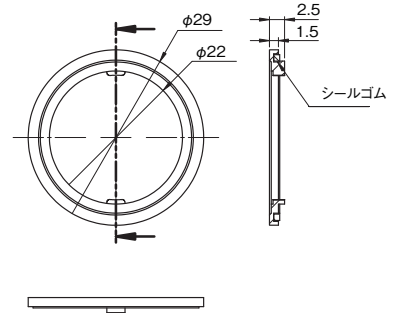
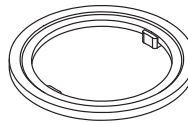


キー形セレクトスイッチ
A22N

パネルプラグ(金属)
形A22NZ-A-402



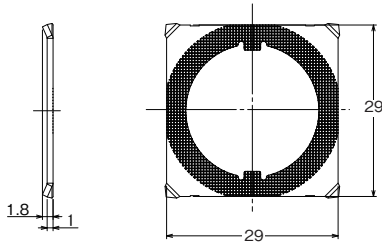
回り止めリング
形A22NZ-A-403



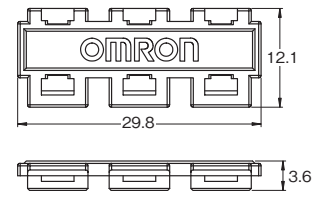
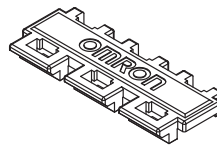
M22N
表示灯

押ボタンスイッチ
A30N

回り止め金具
形A22NZ-A-50501

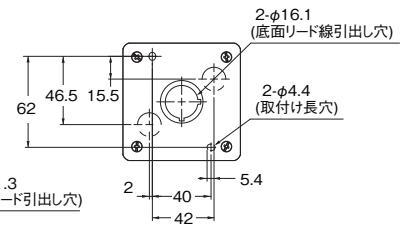
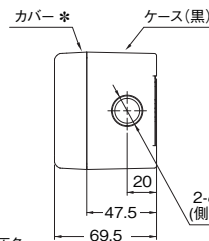
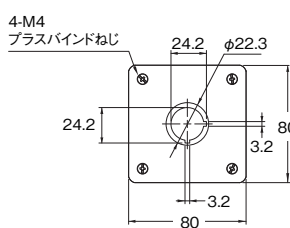
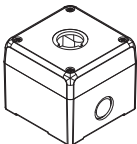


補強板
形A22NZ-A-C01



セレクトスイッチ
A30N

コントロールボックス
形A22NZ-A-B101
形A22NZ-A-B101Y

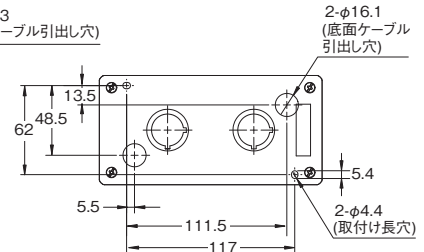
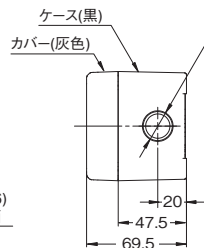
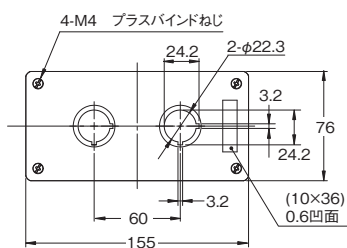
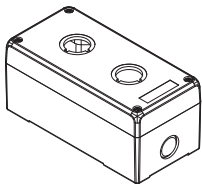


* 形A22NZ-A-B101 : 灰色
形A22NZ-A-B101Y : 黄色

キー形セレクトスイッチ
A30N

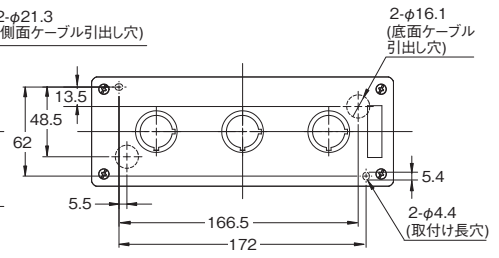
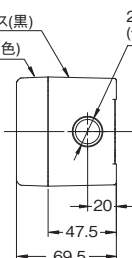
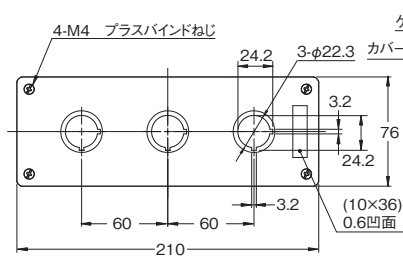
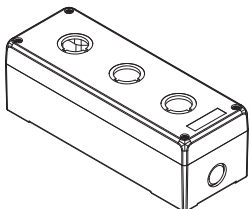
単品(共用)

コントロールボックス(2穴)
形A22NZ-A-B102



工具
アクセサリ

コントロールボックス(3穴)
形A22NZ-A-B103



正しくお使い

アクセサリ・工具

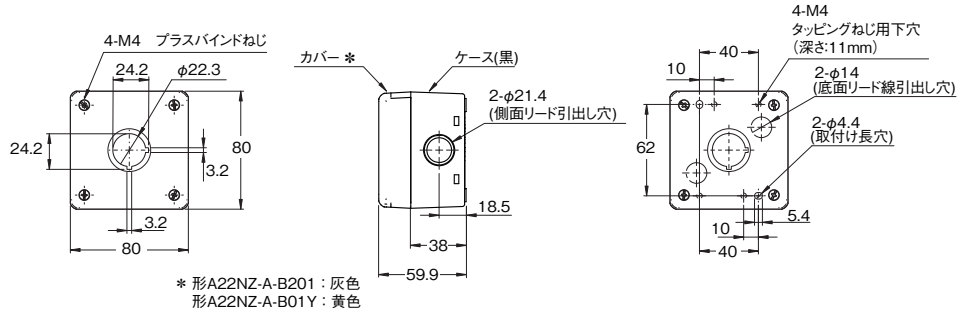
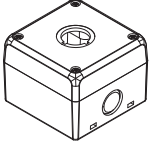
外形寸法

(単位：mm)

コントロールボックス

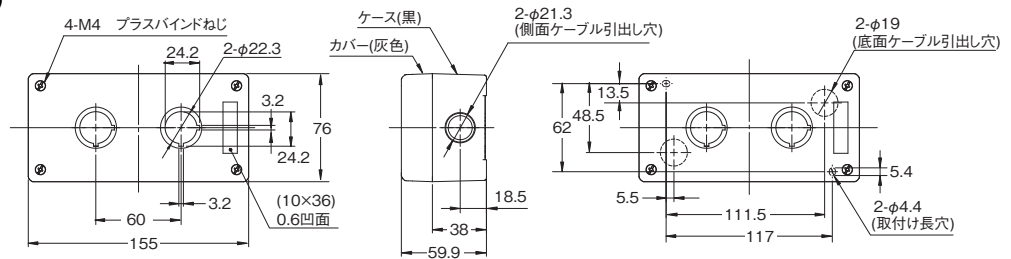
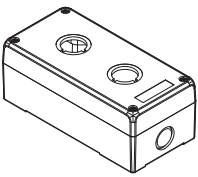
形A22NZ-A-B201

形A22NZ-A-B01Y



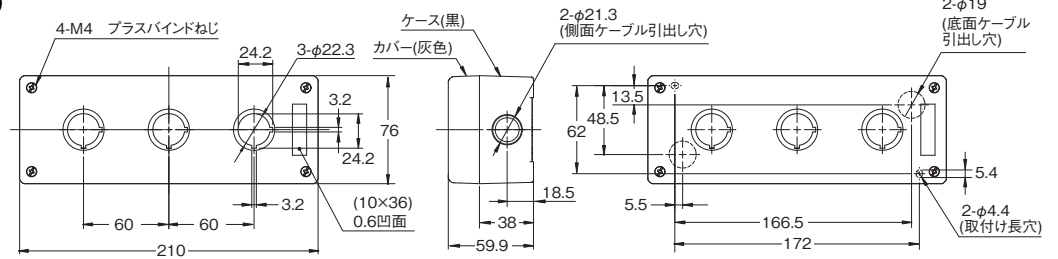
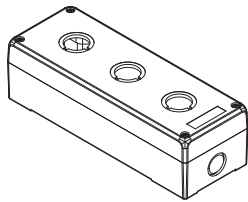
コントロールボックス(2穴)

形A22NZ-A-B202



コントロールボックス(3穴)

形A22NZ-A-B203

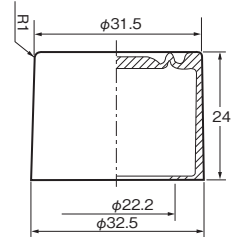
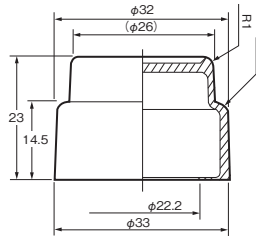
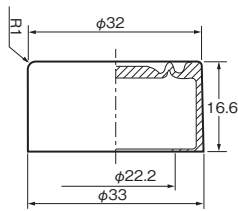
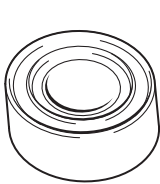


防水キャップ

・平形用 形A22Z-3600F

・突出形用 形A22Z-3600T

・フルガード用 形A22Z-3600G



押ボタンスイッチ
A22N

セレクタスイッチ
A22N

キーセレクタスイッチ
A22N

M22N 表示灯

押ボタンスイッチ
A30N

セレクタスイッチ
A30N

キーセレクタスイッチ
A30N

単品(共用)

工具
アクセサリ

正しくお使い

押ボタンスイッチ
A22N

A22N/M22N/A30N

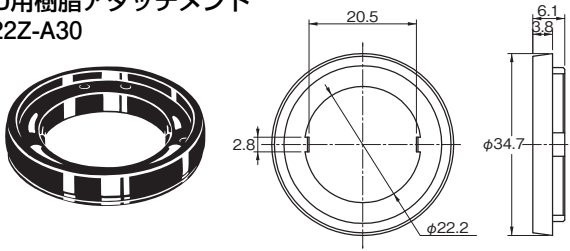
アクセサリ・工具

外形寸法

(単位：mm)

セレクタスイッチ
A22N

φ30用樹脂アタッチメント
形A22Z-A30

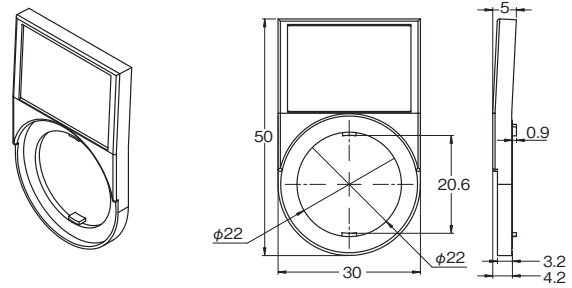
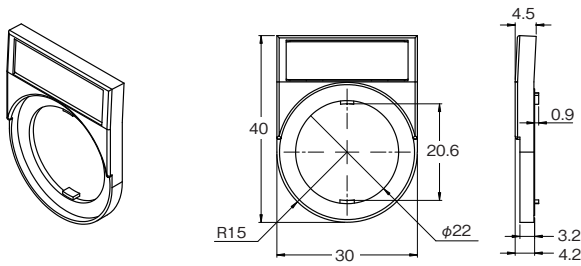


キー形セレクタスイッチ
A22N

銘板ユニット

・一般 形A22NZ-A-50103

・大形 形A22NZ-A-51103



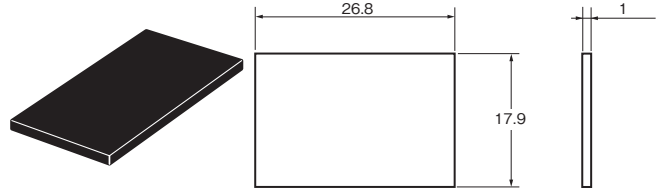
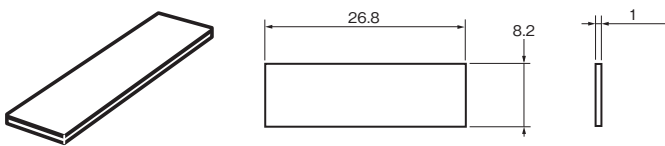
M22N
表示灯

押ボタンスイッチ
A30N

彫刻板

・一般形用 形A22Z-3443□-□

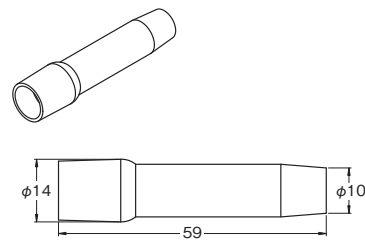
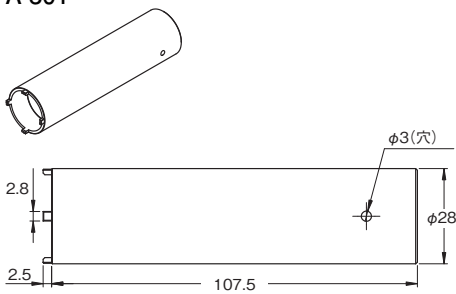
・大形用 形A22Z-3453□



セレクタスイッチ
A30N

締めつけ工具
形A22NZ-A-301

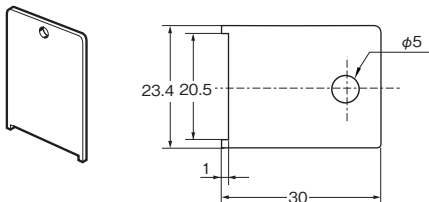
LEDランプ交換工具
形A22NZ-A-302



キー形セレクタスイッチ
A30N

単品(共用)

キャップ締めつけ工具
形A22Z-3908



工具
アクセサリ

正しくお使い

正しくお使いください

●共通の注意事項は、「**押ボタンスイッチ／表示灯 共通の注意事項**」(www.fa.omron.co.jp)をご覧ください。

警告表示の意味

安全上の要点	製品を安全に使用するために実施または回避すべきことを示します。
使用上の注意	製品が動作不能、誤動作、または性能・機能への悪影響を予防するために実施または回避すべきことを示します。

安全上の要点

ねじ端子台、プッシュインPlus端子台共通

- ・本製品へ通電したまま配線作業を行わないでください。また、通電中は端子等の充電部には触らないでください。感電の原因となります。
- ・正常動作を損なう恐れがありますので、いかなる場合でも製品の分解・改造は行わないでください。
- ・製品機能が十分に発揮されないことがあります。製品を落下させないでください。また、製品に変形・変質をきたす力を加えないでください。
- ・スイッチの耐久性は開閉条件により大きく異なります。使用にあたっては必ず実使用条件にて実機確認を行い、性能上問題のない開閉回数内にてご使用ください。
- ・負荷電圧電流は定格値以下でご使用ください。破損したり、焼損したりする恐れがあります。
- ・引火性ガス、爆発性ガスなどの雰囲気、および可燃性の溶剤のかかる場所では使用しないでください。開閉にともなうアークやスイッチの発熱などにより、発火または爆発を引き起こす原因となります。
- ・硫化ガス(H₂S、SO₂)、アンモニアガス(NH₃)、硝酸ガス(HNO₃)、塩素ガス(Cl₂)などの悪性ガスや高温多湿中の雰囲気中では使用しないでください。接点接触不良や腐食による破損などの機能障害を生じる原因となります。
- ・油中、水中での使用や、常時水や油がかかる環境では使用しないでください。内部に水や油が浸入し故障の原因となります。
- ・下記の環境では使用および保管しないでください。
 - ・温度変化の激しい場所
 - ・湿度が高く、結露が生じる恐れのある場所
 - ・振動の激しい場所
 - ・直射日光の当たる場所
 - ・塩風が当たる場所
- ・操作部とパネルの間に組み込んであるゴム座金があることを確認してください。保護構造を満足しない場合があります。
- ・スイッチ部や配線部に過大な力を加えないでください。スイッチユニットの破損や変形により接触不良の原因となります。
- ・電線およびフェール端子は適切なものをご使用ください。
- ・端子接続は誤配線のないように注意してください。

- ・配線材の発煙・発火を防ぐために、電源の定格をご確認の上、下表の線材をご使用ください。

形式	線種	線材	推奨電線	電線被覆剥きしろ
形A22N、形M22N (ねじ端子台タイプ)	単線／ より線	銅	1.25~1.5mm ² AWG16~14 (単線は φ1.6mm以下)	8mm
形A22N-P、形M22N-P (プッシュインPlus端子台タイプ)			0.25~1.5mm ² AWG24~16	フェール端子 未使用時8mm

- ・配線用圧着端子・フェール端子は、指定サイズのものをご使用ください。
- ・プッシュインPlus端子台タイプでは1端子への配線は1本までとしてください。ねじ端子台タイプでは1端子への配線は同じサイズ、同じ種類の線は2本まで、圧着端子は2枚までの接続としてください。
- ・1年をこえる長期保管の場合は、少なくとも動作特性、接触抵抗、絶縁抵抗、耐電圧の点検、およびご使用条件での確認をお願いします。
- ・このスイッチは屋内仕様です。
屋外でのご使用は故障の原因となります。

プッシュインPlus端子台

- ・リリースホールには配線しないでください。
- ・リリースホールにマイナスドライバを押し込んだ状態で、マイナスドライバを傾けたり、ねじったりしないでください。端子台が破損する恐れがあります。
- ・リリースホールにマイナスドライバを押し込むときは斜めにして入れてください。まっすぐに入れた場合は端子台が破損する恐れがあります。
- ・リリースホールに押し込んだマイナスドライバを落下させないようにご注意ください。
- ・電線は無理に曲げたり、引っばったりしないでください。断線する恐れがあります。
- ・端子(挿入)穴1つに複数の電線を挿入しないでください。
- ・形A22N ねじ端子台タイプに形A22N-P プッシュインPlus端子台タイプのスイッチユニットを取付けしないでください。製品性能を満足できません。

A22N/M22N/A30N

使用上の注意

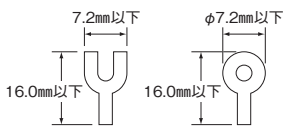
●取りつけについて

- ・締めつけナットの締めつけは、ラジオペンチなどによる必要以上の締めつけはしないでください。締めつけナットの破損となります。(締めつけトルクとしては1.0~2.0N・mを定めています。)

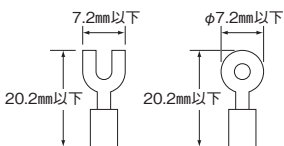
●配線について(ねじ端子台)

- ・端子ねじはM3.5 プラス・マイナスの角座金組込みねじです。
- ・端子ねじの締めつけトルクは1.0~1.3N・mで締めつけください。
- ・単線、より線、圧着端子が配線できます。

裸圧着端子



絶縁被覆付圧着端子

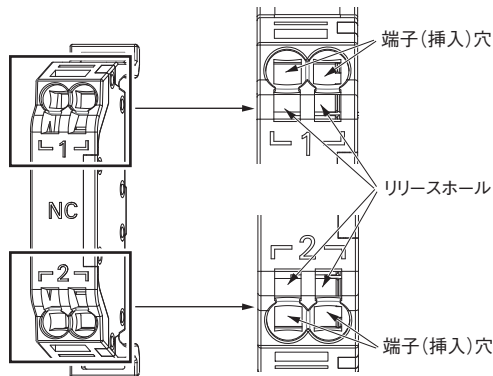


●配線について(プッシュインPlus端子台)

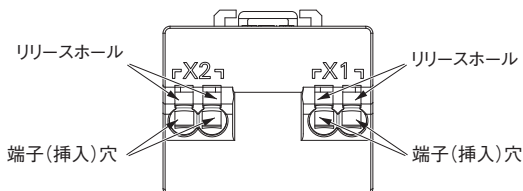
1. プッシュインPlus端子台への接続

端子台の各部の名称

<形A22N>



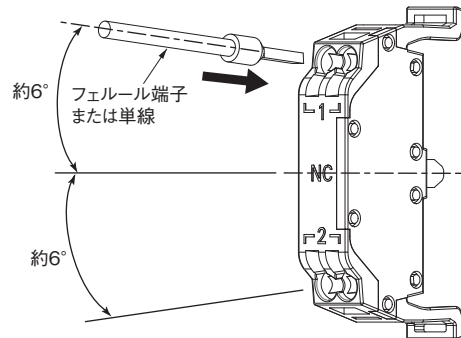
<形M22N>



フェール端子付き電線、単線の接続方法

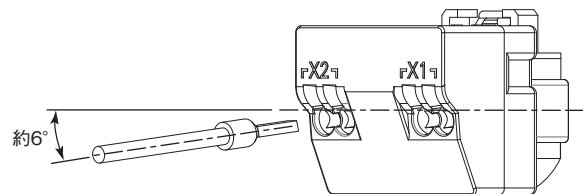
- ・端子台に接続するときは、単線またはフェール端子の先端が端子台に突き当たるまでまっすぐ挿入してください。電線の角度は約6°が適切です。
- ・細い単線で接続しにくい場合は、より線の接続方法同様にマイナスドライバを使用してください。

<形A22N>



点灯ユニット、スイッチユニット(2接点)は、上記イラストのスイッチユニット(1接点)の配線角度と同様となります。

<形M22N>

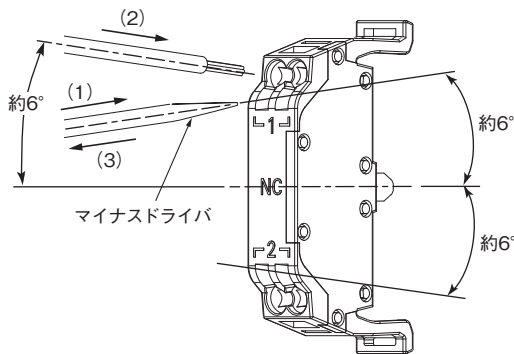


より線の接続方法

端子台に接続するときは、以下の手順により行ってください。

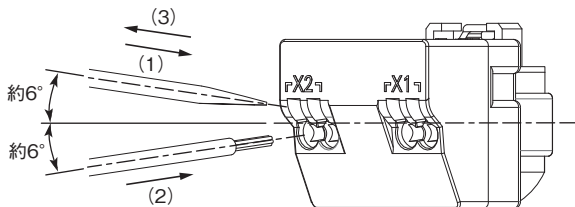
- (1) マイナスドライバを斜めにし、リリースホールに押し込んでください。押し込み角度は、約6°が適切です。マイナスドライバを正しく押し込むと、リリースホール内のパネの反発を感じます。
- (2) リリースホールにマイナスドライバを押し込んだ状態で、電線の先端が端子台に突き当たるまでまっすぐ挿入してください。
- (3) マイナスドライバをリリースホールから抜いてください。

<形A22N>



点灯ユニット、スイッチユニット(2接点)は、上記イラストのスイッチユニット(1接点)の配線角度、ドライバー角度と同様となります。

<形M22N>



接続確認

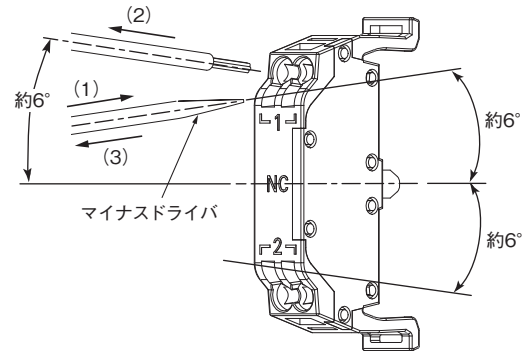
- ・挿入後、軽く引っ張って電線が抜けにくいこと(端子台に固定されていること)を確認してください。
- ・導体長さ10mmのフェール端子を使用し、端子台に挿入後、胴体部の一部が見える場合もありますが、製品の絶縁距離は満足しています。

2. プッシュインPlus端子台からの取り外し

電線を端子台から取り外すときは、以下の手順により行ってください。取り外し方法は、より線/単線/フェール端子とも同じです。

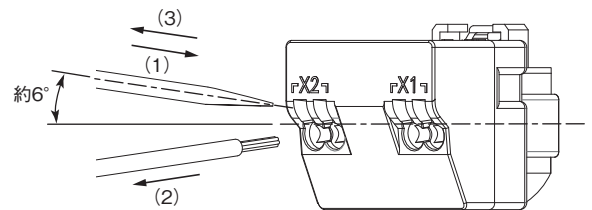
- (1) マイナスドライバを斜めにし、リリースホールに押し込んでください。押し込み角度は、約6°が適切です。
- (2) リリースホールにマイナスドライバを押し込んだ状態で、電線を端子(挿入)穴から抜いてください。
- (3) マイナスドライバをリリースホールから抜いてください。

<形A22N>



点灯ユニット、スイッチユニット(2接点)は、上記イラストのスイッチユニット(1接点)の配線角度、ドライバー角度と同様となります。

<形M22N>

押ボタンスイッチ
A22Nセレクトスイッチ
A22Nキー形セレクトスイッチ
A22NM表示灯
M22N押ボタンスイッチ
A30Nセレクトスイッチ
A30Nキー形セレクトスイッチ
A30N

単品(共用)

工具
アクセサリく
だ
さ
い
正
し
く
お
使
い

A22N/M22N/A30N

押ボタンスイッチ
A22N

セレクタスイッチ
A22N

キー形セレクタスイッチ
A22N

表示灯
M22N

押ボタンスイッチ
A30N

セレクタスイッチ
A30N

キー形セレクタスイッチ
A30N

単品(共用)

工具
アクセサリ

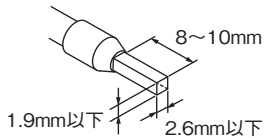
正しくお使い

3. 推奨フェルール端子・工具

推奨フェルール端子

適用電線		フェルール 導体長さ (mm)	被覆剥きしろ (mm) (フェルール 端子使用時)	推奨フェルール端子		
(mm ²)	(AWG)			フェニックス・ コンタクト製	ワイド ミュラー製	ワゴ製
0.25	24	8	10	AI 0,25-8	H0.25/12	FE-0.25-8N-YE
		10	12	AI 0,25-10	—	—
0.34	22	8	10	AI 0,34-8	H0.34/12	FE-0.34-8N-TQ
		10	12	AI 0,34-10	—	—
0.5	20	8	10	AI 0,5-8	H0.5/14	FE-0.5-8N-WH
		10	12	AI 0,5-10	H0.5/16	FE-0.5-10N-WH
0.75	18	8	10	AI 0,75-8	H0.75/14	FE-0.75-8N-GY
		10	12	AI 0,75-10	H0.75/16	FE-0.75-10N-GY
1/1.25	18/17	8	10	AI 1-8	H1.0/14	FE-1.0-8N-RD
		10	12	AI 1-10	H1.0/16	FE-1.0-10N-RD
1.25/1.5	17/16	8	10	AI 1,5-8	H1.5/14	FE-1.5-8N-BK
		10	12	AI 1,5-10	H1.5/16	FE-1.5-10N-BK
推奨圧着工具				CRIMPFOX6 CRIMPFOX6T-F CRIMPFOX10S	PZ6 roto	Variocrimp4

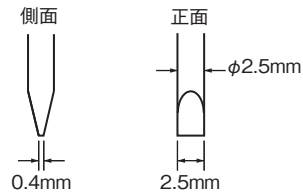
注1. 電線被覆外径は推奨フェルール端子の絶縁スリーブ内径より小さいことを確認してください。
2. フェルール端子の加工寸法は、以下の形状に従っていることを確認ください。



推奨マイナスドライバ

電線の接続と取り外しには、マイナスドライバを使用します。マイナスドライバは、下表のものを使用してください。

下表は2015年12月時点でのメーカーと形式です。



形式	メーカー
ESD 0,40×2,5	ウェラ製
SZS 0,4×2,5 SZF 0-0,4×2,5*	フェニックス・コンタクト製
0,4×2,5×75 302	ビーハ製
AEF.2,5×75	ファコム製
210-719	ワゴ製
SDI 0,4×2,5×75	ワイドミュラー製

*SZF 0-0,4×2,5(フェニックス・コンタクト製)は、オムロンの専用購入形式(形XW4Z-00B)より手配可能です。

・スイッチへ配線終了後、適切な絶縁距離を確保してください。

以下は、ねじ端子台、プッシュインPlus端子台共通の内容となります。

●LEDランプについて

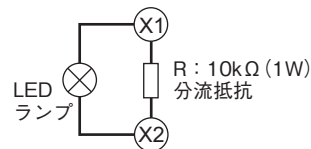
・LEDランプには電流制限抵抗を内蔵していますので、抵抗の外づけの必要はありません。6/12/24V仕様はダイオードブリッジを内蔵しており極性はありません。100/200V仕様はACでのみご使用ください。

・LEDランプの誤点灯について

LEDランプは約0.1mA以下の微小電流でも点灯します。誤点灯を防止するためにLEDランプと並列に抵抗器を取りつけるなどの対策を行ってください。

お客様の実機(漏れ電流やケーブル間の漂遊静電容量など)により微小電流は異なりますので、ご確認の上、抵抗値およびその抵抗の許容消費電力をご選定ください。

(誤点灯を防止するための回路例)
AC/DC24V、照光ユニットご使用の場合



●キー形セレクタスイッチについて

・キーはシリンダの奥まで確実に挿入した状態で回してください。

●ボタン操作について

・きのこ形のボタンを回転させたり、引っ張らないでください。ボタンが外れ動作不良の原因となります。

■ご使用に際して

●パネル取り付けについて

パネル加工寸法

<形A22N>

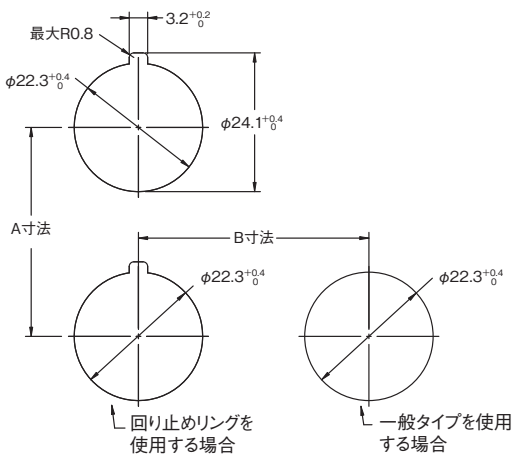
- ・パネル加工寸法は下記寸法となります。
- ・適用パネル厚は下記寸法となります。

パネル加工寸法	パネル厚さ*
φ22.3mm	0.8~5mm
φ25.5mm	0.8~6mm

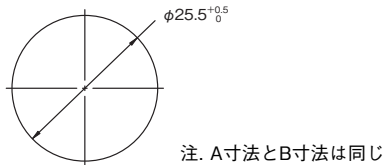
*回り止めリングなどアクセサリを使用しない場合のパネル厚さ

- ・パネルに塗装などの外装処理を施される場合、指定のパネル加工寸法は、外装処理後の寸法となるように考慮してください。
- ・取り付け穴中心間のピッチA寸法およびB寸法は下記の通りです。

パネル加工寸法 φ22.3mmの場合



パネル加工寸法 φ25.5mmの場合



A寸法

配線種類	スイッチユニット 連結数	配線数 (本/端子)	最小可能ピッチ A寸法(mm)以上
リード線 (より線/単線)	1	1	50
裸圧着端子	1	1	50
絶縁被覆付き 圧着端子	1	1	60

注. 最小取付ピッチは、スイッチユニット1段(3個)、各端子の配線数1本の場合を標準として記載しております。
最小取付ピッチで取付台のロックレバーが同一方向となる場合には、操作部への取付台の着脱順序を考慮ください。
2本配線時やユニット連結時には、外形寸法図をご覧の上、操作性および配線作業を考慮してお決めください。

アクセサリ使用時のA寸法

- ・一般形銘版ユニットを取りつける場合は、50mm 以上としてください。
- ・大形銘版ユニットを取りつける場合は、51mm以上としてください。
- ・保護カバーを取りつける場合は、75mm以上としてください。

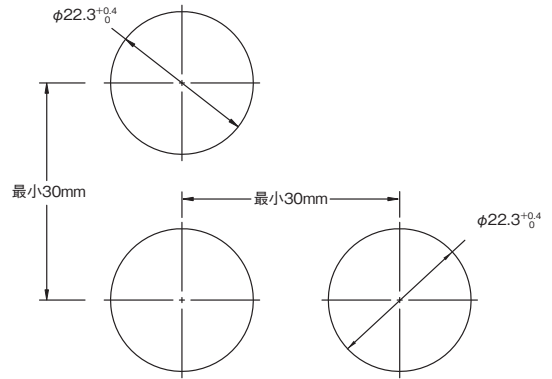
B寸法

操作部形状	B寸法
きのこ形	40mm以上
上記以外	30mm以上

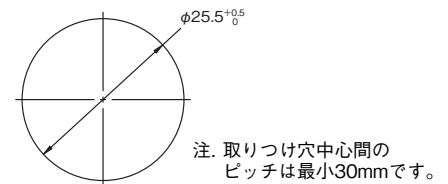
<形M22N>

- ・パネル加工寸法は下記寸法となります。
- ・適用パネル厚は0.8~6mmとなります。
- ・パネルに塗装などの外装処理を施される場合、指定のパネル加工寸法は、外装処理後の寸法となるように考慮してください。

パネル加工寸法 φ22.3mmの場合



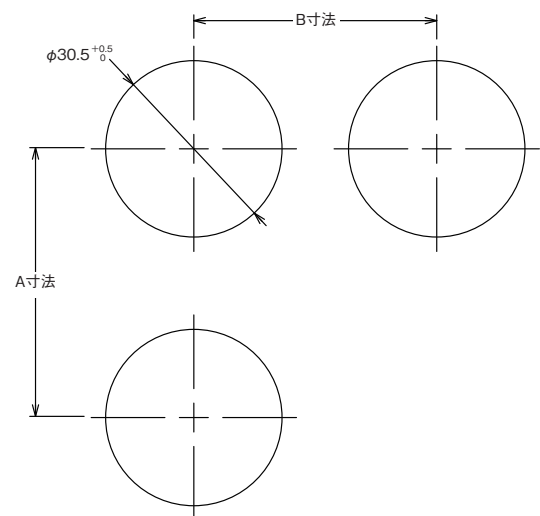
パネル加工寸法 φ25.5mmの場合



<形A30N>

- ・パネル加工寸法は下記寸法となります。
- ・適用パネル厚は0.8~6mmとなります。
- ・パネルに塗装などの外装処理を施される場合、指定のパネル加工寸法は、外装処理後の寸法となるように考慮してください。
- ・取り付け穴中心間のピッチA寸法およびB寸法は次ページの通りです。

パネル加工寸法



押ボタンスイッチ
A22N

セレクタスイッチ
A22N

キー形セレクタスイッチ
A22N

M22N
表示灯

押ボタンスイッチ
A30N

セレクタスイッチ
A30N

キー形セレクタスイッチ
A30N

単品(共用)

工具
アクセサリ

正しくお使い

A22N/M22N/A30N

押ボタンスイッチ
A22N

セレクタスイッチ
A22N

キー形セレクタスイッチ
A22N

表示灯
M22N

押ボタンスイッチ
A30N

セレクタスイッチ
A30N

キー形セレクタスイッチ
A30N

単品(共用)

工具
アクセサリ

正しくお使いください

A寸法

配線種類	スイッチユニット 連結数	配線数 (本/端子)	最小可能ピッチ A寸法(mm)以上
リード線 (より線/単線)	1	1	50
裸圧着端子	1	1	50
絶縁被覆付き 圧着端子	1	1	60

注. 最小取付ピッチは、スイッチユニット1段(3個)、各端子の配線数1本の場合を標準として記載しております。
最小取付ピッチで取付台のロックレバーが同一方向となる場合には、操作部への取付台の着脱順序を考慮ください。
2本配線時やユニット連結時には、外形寸法図をご覧の上、操作性および配線作業を考慮してお決めください。

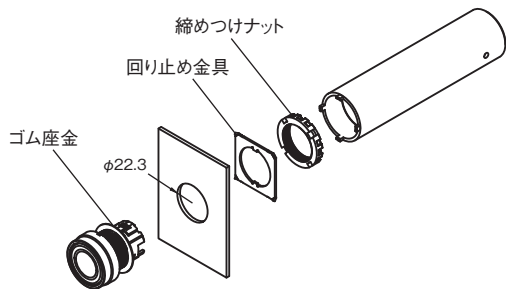
B寸法

操作部形状	B寸法
きこ形	40mm以上
上記以外	35mm以上

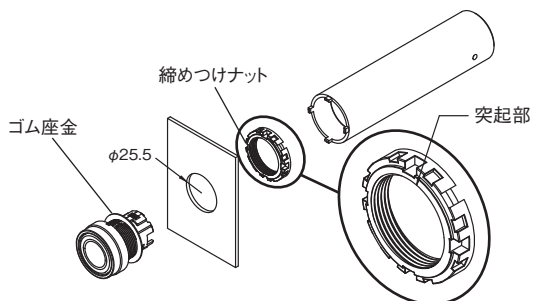
操作部の取り付け方

<形A22N>

・パネル加工寸法φ22.3mmの場合
パネル前面より操作部を挿入し、パネル裏面より回り止め金具、締めつけナットを挿入して締めつけてください。その際、操作部とパネル間に付属のゴム座金があることを確認してください。



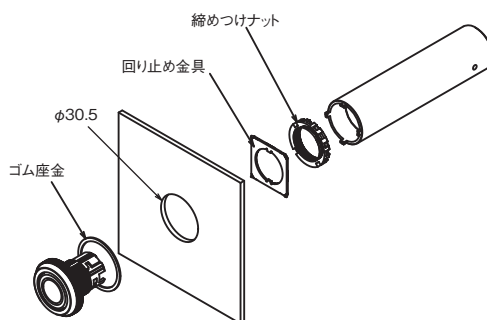
・パネル加工寸法φ25.5mmの場合
回り止め金具を使用せずに、締めつけナットの突起部(下図参照)と取付穴の位置を確認しながら締めつけてください。その際、操作部とパネル間に付属のゴム座金があることを確認してください。



・回り止め金具はケースの溝と合わせ、エッジ部がパネル側になるように挿入してください。

<形A30N>

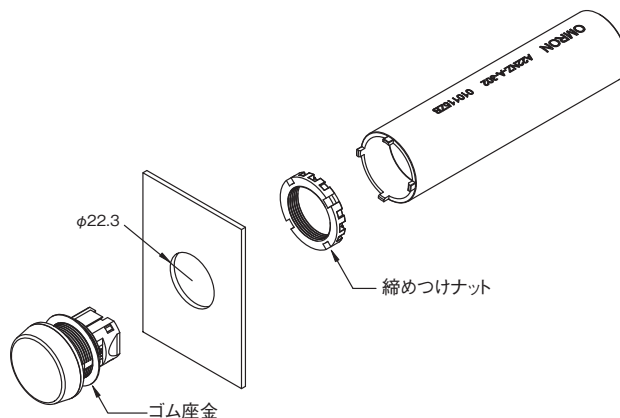
・パネル前面より操作部を挿入し、パネル裏面より回り止め金具、締めつけナットを挿入して締めつけてください。その際、操作部とパネル間に付属のゴム座金があることを確認してください。



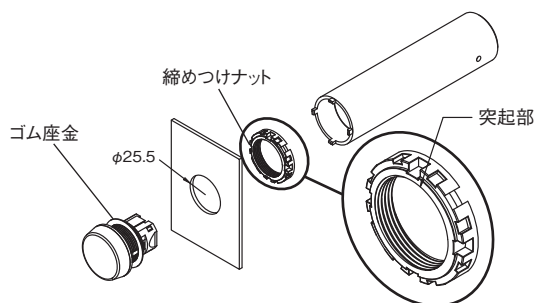
照光部の取り付け方

<形M22N>

・パネル加工寸法φ22.3mmの場合
パネル前面より照光部を挿入し、パネル裏面より締めつけナットを挿入して締めつけてください。その際、照光部とパネル間に付属のゴム座金があることを確認してください。



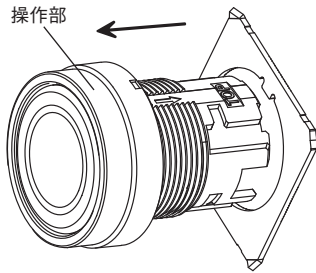
・パネル加工寸法φ25.5mmの場合
締めつけナットの突起部(下図参照)を取付穴に位置を確認しながら締めつけてください。その際、操作部とパネル間に付属のゴム座金があることを確認してください。



回り止め金具の取り付け方

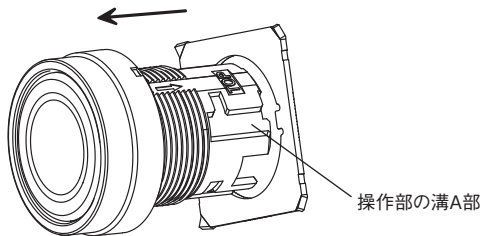
<形A22N/A30N>

- ・操作部の溝と回り止め金具の突起に合わせて取りつけてください。

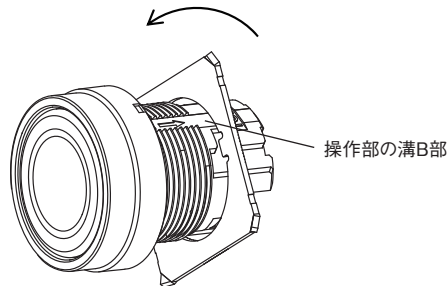


- ・回り止め金具が取り付けにくい場合は、以下の手順で取りつけてください。

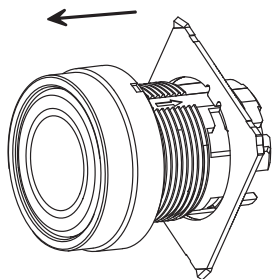
① 回り止め金具を操作部の溝A部へ挿入してください。



② 回り止め金具が下図の位置の際に、操作部の溝B部の位置になるよう回転してください。



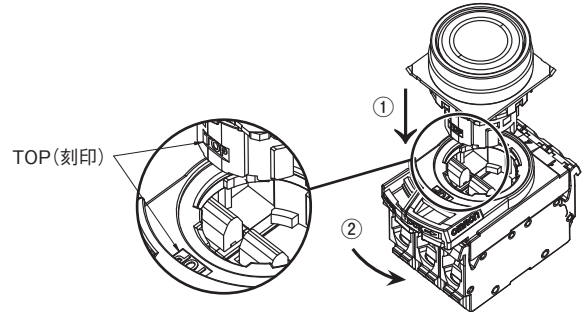
③ 回り止め金具が下図の位置の際に矢印方向へ移動してください。



操作部へのスイッチの取り付け方

<形A22N/A30N>

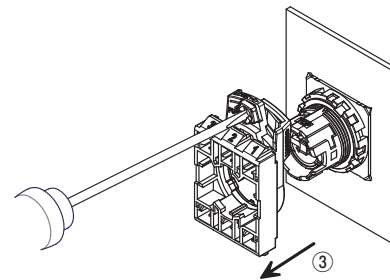
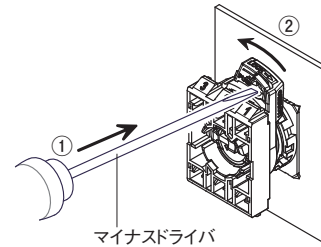
- ・操作部に刻印してある TOP 表示を取付台のレバーが付いている方向に合わせて差し込みレバーを下図の方向に最後までカチッという音がするところまで回してください。



取付台の取り外し方

<形A22N/A30N>

- ・ロックレバーを裏面から押し込み、ロックを解除した状態でドライバーなどで引っ掛けて、②の方向へ動かし取り外してください。最後までカチッという音がするところまで回してください。



押ボタンスイッチ
A22N

セレクトスイッチ
A22N

キー形セレクトスイッチ
A22N

M22N
表示灯

押ボタンスイッチ
A30N

セレクトスイッチ
A30N

キー形セレクトスイッチ
A30N

単品(共用)

工具
アクセサリ

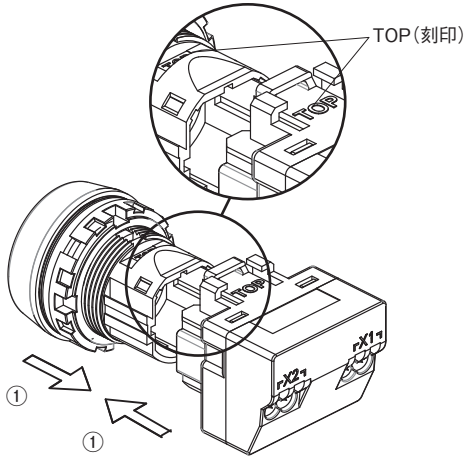
正しくお使い
ください

A22N/M22N/A30N

照光部への本体の取り付け方

<形M22N>

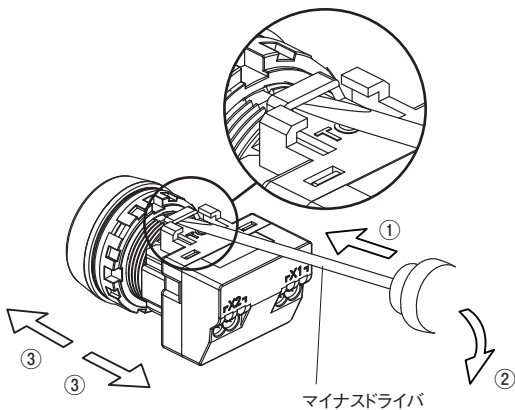
- ・照光部と本体部に刻印してある TOP 表示を合せて差し込んでください。最後までカチッというまで音がするまで差し込んでください。



本体部の取り外し方

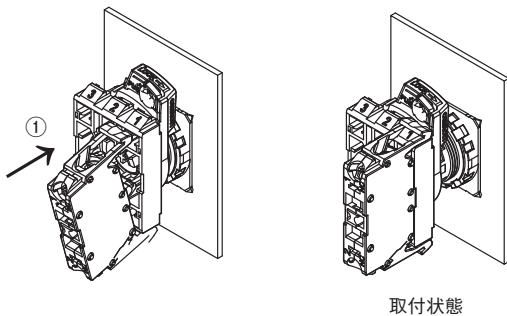
<形M22N>

- ・本体部の爪の間にドライバーを差し込んでください。②の方向へドライバーを動かして本体部を取り外してください。



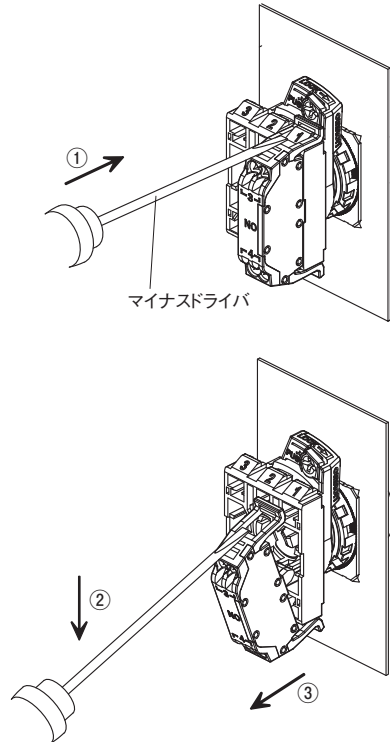
●スイッチユニット、点灯ユニットについて スイッチユニット、点灯ユニットの取り付け方

- ・取付台の反レバー側の突起にスイッチユニットの取り付け穴を引っ掛けて、スイッチユニットを①の方向へ押し込んでください。点灯ユニットの場合は、取付台のユニット位置番号「2」の位置に取り付けてください。



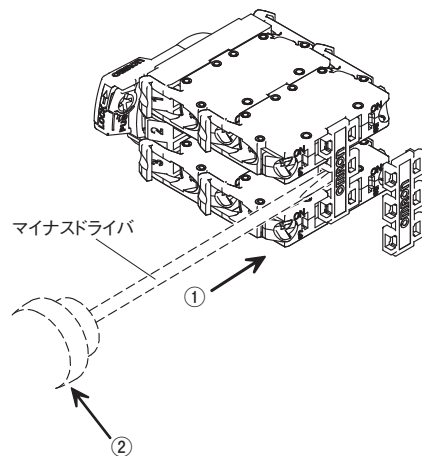
スイッチユニット、点灯ユニットの取り外し方

- ・取付台とスイッチユニットの隙間にドライバーを差し込み、②の方向へドライバーを押し下げてください。点灯ユニットの場合は、取付台のユニット位置番号「2」の位置からの取り外しとなります。



●補強板の取り付け(ねじ端子台タイプ)

- ・スイッチユニットを連結で使用される場合は、下図の方向で補強板を取り付けてください。また、取り外しの際は、①の方向にドライバーを挿入し、②の方向へ回転させ取り外してください。



押ボタンスイッチ
A22N

セレクタスイッチ
A22N

キー形セレクタスイッチ
A22N

表示灯
M22N

押ボタンスイッチ
A30N

セレクタスイッチ
A30N

キー形セレクタスイッチ
A30N

単品(共用)

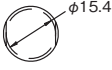

工具
アクセサリ

正しくお使い
ください


●彫刻について(非照光/不透明タイプを除く)

- ・彫刻は彫刻板に施してください。
この時、方向は、彫刻板のストレート部が左右になる方向で彫刻してください。
- ・彫刻加工深さは、0.5mm以下とし、塗料はメラミン系、フタル酸系、アクリル系などのアルコール主成分のものをご使用ください。

<形A22N/形A30N>

突出形、フルガード形、きのこ形	平形
	

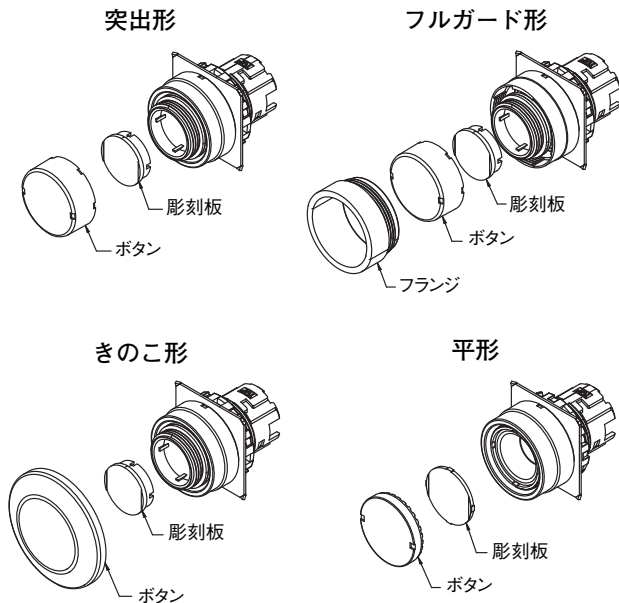
<形M22N>

樹脂平彫刻形


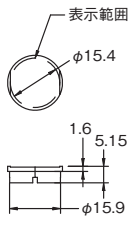
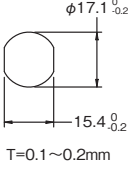
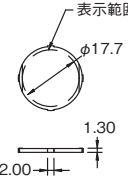
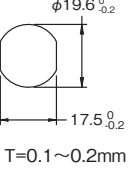
●文字フィルムの取り付けについて(非照光/不透明タイプを除く)

<形A22N/形A30N>

- ・文字フィルムを組み込む場合は、ボタンを取り外し、彫刻板のストレート部に合わせてフィルムを取りつけてください。

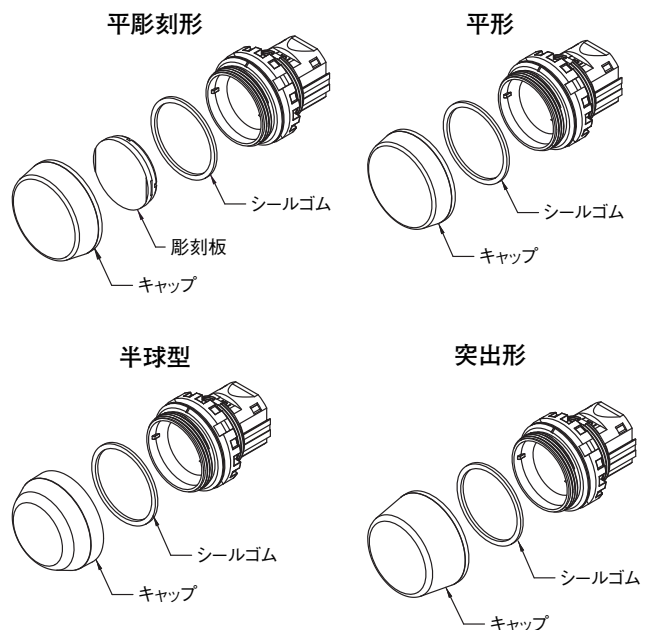


- ・彫刻板の種類に応じてフィルムを下記の寸法に加工してください。
- ・フィルムはお客様でご準備ください。

突出形、フルガード形、きのこ形	彫刻板寸法	
	フィルム加工寸法	
平形	彫刻板寸法	
	フィルム加工寸法	

<形M22N>

- ・文字フィルムを組み込む場合は、ボタンを取り外し、彫刻板のストレート部に合わせてフィルムを取りつけてください。



押ボタンスイッチ
A22N

セレクタスイッチ
A22N

キー形セレクタスイッチ
A22N

M22N 表示灯

押ボタンスイッチ
A30N

セレクタスイッチ
A30N

キー形セレクタスイッチ
A30N

単品(共用)

工具
アクセサリ

正しくお使いください

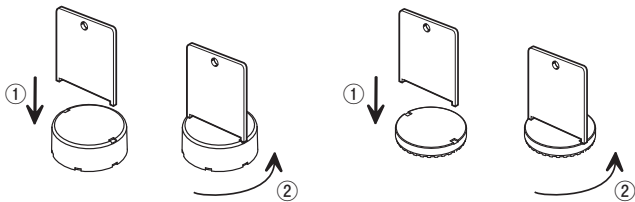
A22N/M22N/A30N

・フィルムを下記の寸法に加工してください。

彫刻板寸法	
フィルム加工寸法	

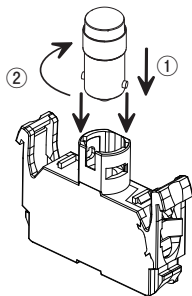
●キャップの取り外しと締めつけ

きのこ形以外はキャップ締めつけ工具(形A22Z-3908)を使用してキャップをゆるめてください。締めつけ時は、彫刻板を正しい位置に取りつけた状態をご確認の上、下図と反対方向へ回して緩みがないように、0.5~1N・mで締めつけてください。



●点灯ユニットへのLEDランプ取り付け

・LEDランプの突起を点灯ユニットのガイドに挿入し、②の方向へ回してロックしてください。

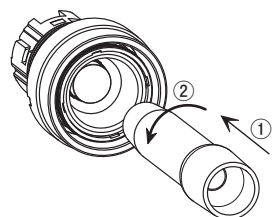


●LEDランプの取り付けと交換

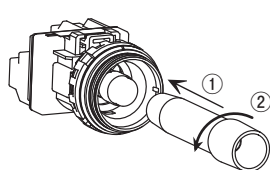
パネル表面からLEDランプを取り外す場合

・LEDランプ交換工具を下図のように挿入し、押し込んで②の方向へ回してください。

<形A22N>



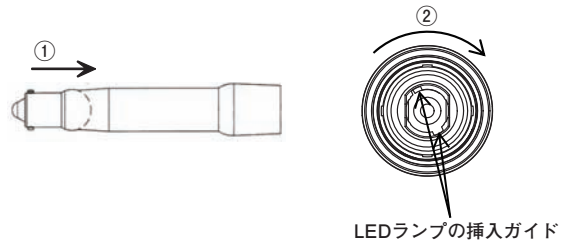
<形M22N>



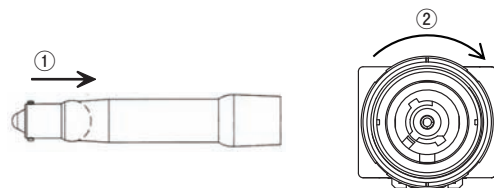
パネル表面からLEDランプを取りつける場合

・LEDランプ交換工具にLEDランプを下図のように挿入し、LEDランプの突起と挿入ガイドの方向を合わせて押し込み、②の方向へ回してください。

<形A22N>

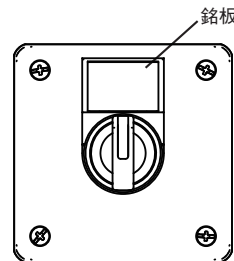


<形M22N>



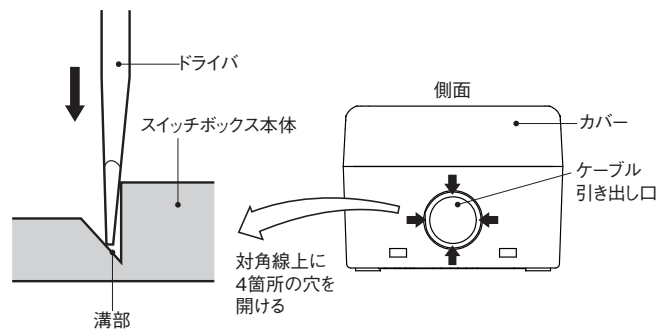
●コントロールボックスについて

銘板ユニットを取りつけることができます。下図の方向に取りつけてください。スイッチの取り付け方法は、一般のパネルと同様に行ってください。ボックスのねじの締めつけは、1.4~2.0N・mで締めつけてください。



引き出し口の穴抜き

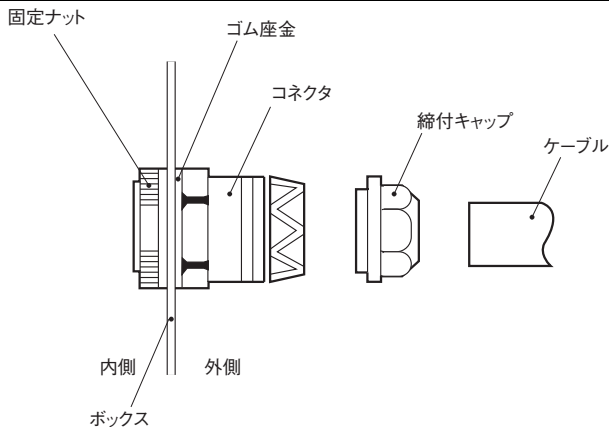
ケーブル引き出し口の穴を抜くときには、カバーを取りつけた状態で、ケーブル引き出し口の4箇所(矢印部)の溝部にドライバの先端を接触させ、順番にハンマーで叩きケーブル引き出し口の部品を取り外してください。



●コネクタとケーブルの取り付け

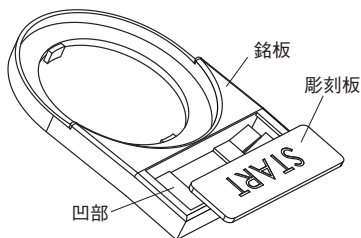
- ①ボックスの引き出し口の穴にコネクタを挿入しボックス内側から固定ナットを締めつける。
- ②ケーブルに締めつけキャップを通しケーブルをコネクタへ挿入し六角ナットを締めつけケーブルを固定する。

ケーブル径 (mm)	使用コネクタ
φ7~φ9	形A22Z-3500-1
φ9~φ11	形A22Z-3500-2

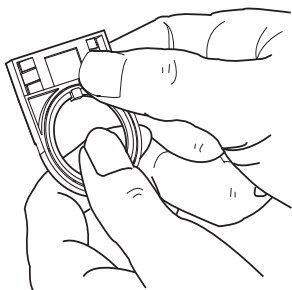


●彫刻板の取り付け・取りはずし方

- ・銘板単体もしくはパネルに取りつけた状態で銘板の凹部に上から押し込んでください。
- ・セレクトスイッチおよびキー形セレクトスイッチの場合、文字の方向は、操作部の取り付け方向によって異なりますので、ご注意ください。



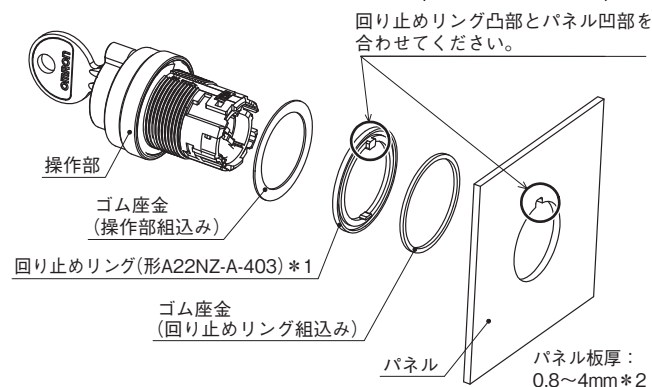
- ・銘板ユニットの裏側より、彫刻板を押すことによっても簡単にはずれます。
- ・アクリル銘板は衝撃に弱いので取扱いにご注意ください。



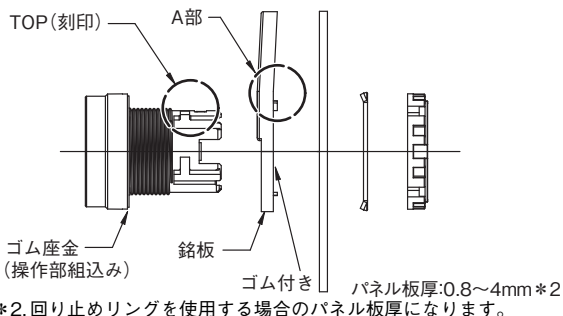
●回り止めリングの取り付け

回り止めリングは下図のように取り付けをしてください。また、防水性を確保するために、ゴムは既定の位置へ取り付けを行ってください。

*1. 回り止めリングは別売です。
(形式: A22NZ-A-403)

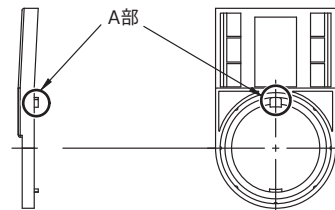


- ・操作部の TOP 刻印と銘板の A 部とパネルの凹部の方向を合わせるように挿入してください。



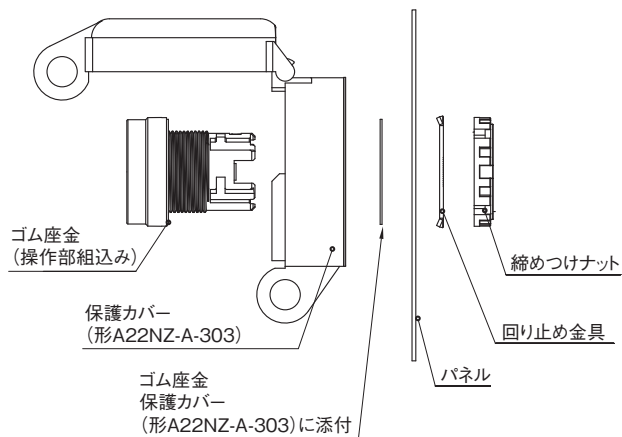
*2. 回り止めリングを使用する場合のパネル板厚になります。

- ・パネルに凹部加工がない場合は銘板の A 部をニッパーなどで取り除いてご使用ください。



●保護カバーの取り付け

保護カバー(形A22NZ-A-303)は適合するパネル厚さ(0.8~3.2mm)へ取りつけてください。また防水性を確保するために、ゴムを既定の位置へ取りつけてください。



A22N
 A22N
 A22N
 M22N
 A30N
 A30N
 A30N
 単品(共用)
 工具
 アクセサリ
 正しくお使い

A22N/M22N/A30N

●防水キャップの取り付け

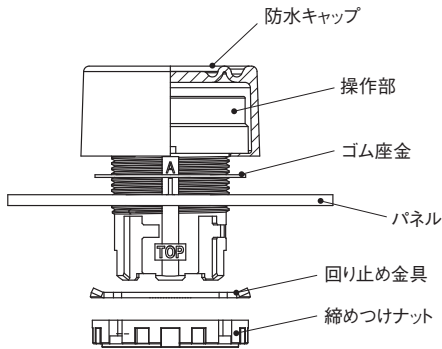
<形A22N/M22N>

・適用パネル厚は下記寸法となります。

パネル加工寸法	パネル厚さ
φ22.3mm	0.8~4.2mm
φ25.5mm	0.8~5.2mm

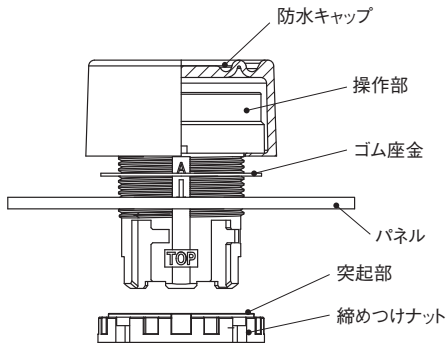
パネル加工寸法φ22.3mmの場合

防水キャップは下図のように取りつけてください。また、防水性を確保するために、ゴム座金を既定の位置へ取り付けを行ってください。



パネル加工寸法φ25.5mmの場合

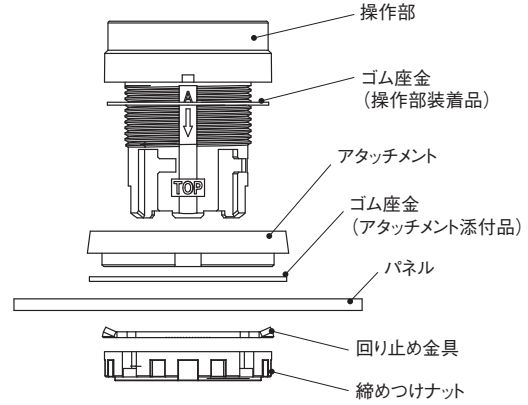
防水キャップは下図のように取りつけてください。回り止め金具を使用せずに、締めつけナットの突起部と取付穴の位置を確認しながら締めつけてください。また、防水性を確保するために、ゴム座金を既定の位置へ取り付けを行ってください。



●φ30用樹脂アタッチメントの取り付け

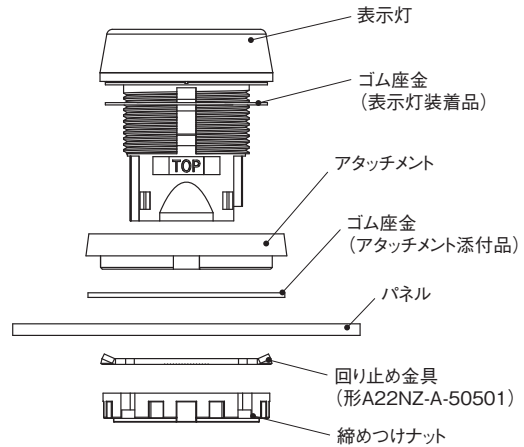
<形A22N>

- ・適用パネル厚は1.8~2.2mmになります。
- ・アタッチメントは下図のように取りつけてください。
- ・防水性を確保するために、ゴム座金を既定の位置へ取り付けを行ってください。



<形M22N>

- ・適用パネル厚は1.8~2.2mmになります。
- ・アタッチメントは下図のように取りつけてください。
- ・別途回り止め金具(形A22NZ-A-50501)を購入して取りつけてください。
- ・防水性を確保するために、ゴム座金を既定の位置へ取り付けを行ってください。



MEMO

MEMO

オムロン商品ご購入のお客様へ

ご承諾事項

平素はオムロン株式会社(以下「当社」)の商品をご愛用いただき誠にありがとうございます。
「当社商品」のご購入について特別の合意がない場合には、お客様のご購入先にかかわらず、本ご承諾事項記載の条件を適用いたします。ご承諾のうえご注文ください。

1. 定義

本ご承諾事項中の用語の定義は次のとおりです。

- ①「当社商品」:「当社」のFAシステム機器、汎用制御機器、センシング機器、電子・機構部品
- ②「カタログ等」:「当社商品」に関する、ベスト制御機器オムロン、電子・機構部品総合カタログ、その他のカタログ、仕様書、取扱説明書、マニュアル等であって電磁的方法で提供されるものも含まれます。
- ③「利用条件等」:「カタログ等」に記載の、「当社商品」の利用条件、定格、性能、動作環境、取り扱い方法、利用上の注意、禁止事項その他
- ④「お客様用途」:「当社商品」のお客様におけるご利用方法であって、お客様が製造する部品、電子基板、機器、設備またはシステム等への「当社商品」の組み込み又は利用を含みます。
- ⑤「適合性等」:「お客様用途」での「当社商品」の(a)適合性、(b)動作、(c)第三者の知的財産の非侵害、(d)法令の遵守および(e)各種規格の遵守

2. 記載事項のご注意

「カタログ等」の記載内容については次の点をご理解ください。

- ① 定格値および性能値は、単独試験における各条件のもとで得られた値であり、各定格値および性能値の複合条件のもとで得られる値を保証するものではありません。
- ② 参考データはご参考として提供するもので、その範囲で常に正常に動作することを保証するものではありません。
- ③ 利用事例はご参考ですので、「当社」は「適合性等」について保証いたしかねます。
- ④ 「当社」は、改善や当社都合等により、「当社商品」の生産を中止し、または「当社商品」の仕様を変更することがあります。

3. ご利用にあたってのご注意

ご採用およびご利用に際しては次の点をご理解ください。

- ① 定格・性能ほか「利用条件等」を遵守しご利用ください。
- ② お客様ご自身にて「適合性等」をご確認いただき、「当社商品」のご利用の可否をご判断ください。「当社」は「適合性等」を一切保証いたしかねます。
- ③ 「当社商品」がお客様のシステム全体の中で意図した用途に対して、適切に配電・設置されていることをお客様ご自身で、必ず事前に確認してください。
- ④ 「当社商品」をご使用の際には、(i) 定格および性能に対し余裕のある「当社商品」のご利用、冗長設計などの安全設計、(ii) 「当社商品」が故障しても、「お客様用途」の危険を最小にする安全設計、(iii) 利用者に危険を知らせるための、安全対策のシステム全体としての構築、(iv) 「当社商品」および「お客様用途」の定期的な保守、の各事項を実施してください。
- ⑤ 「当社」はDDoS攻撃(分散型DoS攻撃)、コンピュータウイルスその他の技術的な有害プログラム、不正アクセスにより、「当社商品」、インストールされたソフトウェア、またはすべてのコンピュータ機器、コンピュータプログラム、ネットワーク、データベースが感染したとしても、そのことにより直接または間接的に生じた損失、損害その他の費用について一切責任を負わないものとします。お客様ご自身にて、(i) アンチウイルス保護、(ii) データ入出力、(iii) 紛失データの復元、(iv) 「当社商品」またはインストールされたソフトウェアに対するコンピュータウイルス感染防止、(v) 「当社商品」に対する不正アクセス防止についての十分な措置を講じてください。
- ⑥ 「当社商品」は、一般工業製品向けの汎用品として設計製造されています。従いまして、次に掲げる用途での使用は意図しておらず、お客様が「当社商品」をこれらの用途に使用される際には、「当社」は「当社商品」に対して一切保証をいたしません。ただし、次に掲げる用途であっても「当社」の意図した特別な商品用途の場合や特別の合意がある場合は除きます。
 - (a) 高い安全性が必要とされる用途(例:原子力制御設備、燃焼設備、航空・宇宙設備、鉄道設備、昇降設備、娯楽設備、医用機器、安全装置、その他生命・身体に危険が及ぶ用途)
 - (b) 高い信頼性が必要な用途(例:ガス・水道・電気等の供給システム、24時間連続運転システム、決済システムほか権利・財産を取扱う用途など)
 - (c) 厳しい条件または環境での用途(例:屋外に設置する設備、化学的汚染を被る設備、電磁的妨害を被る設備、振動・衝撃を受ける設備など)
 - (d) 「カタログ等」に記載のない条件や環境での用途
- ⑦ 上記3. ⑥(a)から(d)に記載されている他、「本カタログ等記載の商品」は自動車(二輪車含む。以下同じ)向けではありません。自動車に搭載する用途には利用しないでください。自動車搭載用商品については当社営業担当者にご相談ください。

4. 保証条件

「当社商品」の保証条件は次のとおりです。

- ① 保証期間:ご購入後1年間といたします。(ただし「カタログ等」に別途記載がある場合を除きます。)
- ② 保証内容:故障した「当社商品」について、以下のいずれかを「当社」の任意の判断で実施します。
 - (a) 当社保守サービス拠点における故障した「当社商品」の無償修理(ただし、電子・機構部品については、修理対応は行いません。)
 - (b) 故障した「当社商品」と同数の代替品の無償提供
- ③ 保証対象外:故障の原因が次のいずれかに該当する場合は、保証いたしません。
 - (a) 「当社商品」本来の使い方以外のご利用
 - (b) 「利用条件等」から外れたご利用
 - (c) 本ご承諾事項「3. ご利用にあたってのご注意」に反するご利用
 - (d) 「当社」以外による改造、修理による場合
 - (e) 「当社」以外の者によるソフトウェアプログラムによる場合
 - (f) 「当社」からの出荷時の科学・技術の水準では予見できなかった原因
 - (g) 上記のほか「当社」または「当社商品」以外の原因(天災等の不可抗力を含む)

5. 責任の制限

本ご承諾事項に記載の保証が、「当社商品」に関する保証のすべてです。

「当社商品」に関連して生じた損害について、「当社」および「当社商品」の販売店は責任を負いません。

6. 輸出管理

「当社商品」または技術資料を、輸出または非居住者に提供する場合は、安全保障貿易管理に関する日本および関係各国の法令・規制を遵守ください。お客様が法令・規則に違反する場合には、「当社商品」または技術資料をご提供できない場合があります。

オムロン株式会社 インダストリアルオートメーションビジネスカンパニー

製品に関するお問い合わせ先

お客様
相談室



0120-919-066

携帯電話・IP電話などではご利用いただけませんので、右記の電話番号へおかけください。

055-982-5015
(通話料がかかります)

受付時間：9:00～19:00 (12/31～1/3を除く)

クイック オムロン



オムロンFAクイックチャット

www.fa.omron.co.jp/contact/tech/chat/

技術相談員にチャットでお問い合わせいただけます。(I-Webメンバーズ限定)

受付時間：平日9:00～12:00 / 13:00～17:00 (土日祝日・年末年始・当社休業日を除く)

※受付時間、営業日は変更の可能性がございます。最新情報はリンク先をご確認ください。



その他のお問い合わせ：納期・価格・サンプル・仕様書は貴社のお取引先、または貴社担当オムロン販売員にご相談ください。オムロン制御機器販売店やオムロン販売拠点は、Webページでご案内しています。



オムロン制御機器の最新情報をご覧ください。緊急時のご購入にもご利用ください。 www.fa.omron.co.jp

本誌には主に機種のご選定に必要な内容を掲載しており、ご使用上の注意事項等を掲載していない製品も含まれています。本誌に注意事項等の掲載のない製品につきましては、ユーザーズマニュアル掲載のご使用上の注意事項等、ご使用の際に必要な内容を必ずお読みください。

- 本誌に記載の標準価格はあくまで参考であり、確定されたユーザ購入価格を表示したものではありません。本誌に記載の標準価格には消費税が含まれておりません。
- 本誌にオープン価格の記載がある商品については、標準価格を決めていません。
- 本誌に記載されているアプリケーション事例は参考用ですので、ご採用に際しては機器・装置の機能や安全性をご確認の上、ご使用ください。
- 本誌に記載のない条件や環境での使用、および原子力制御・鉄道・航空・車両・燃焼装置・医療機器・娯楽機械・安全機器、その他人命や財産に大きな影響が予測されるなど、特に安全性が要求される用途に使用される際には、当社の意図した特別な商品用途の場合や特別の合意がある場合を除き、当社は当社商品に対して一切保証をいたしません。
- 本製品の内、外国為替及び外国貿易法に定める輸出許可、承認対象貨物(又は技術)に該当するものを輸出(又は非居住者に提供)する場合は同法に基づく輸出許可、承認(又は役務取引許可)が必要です。
- 規格認証/適合対象機種などの最新情報につきましては、当社Webサイト(www.fa.omron.co.jp)の「規格認証/適合」をご覧ください。

オムロン商品のご用命は