

## φ22とφ25共用(リング使用時)

- ユニットの取り外しはレバーで簡単に着脱可能。
- スイッチ部3列取りついで、配線効率をアップ。
- フィンガープロテクト付のスイッチ部を標準装備。
- φ25用リングの使用によってφ25のパネルカットにも対応。
- 圧着端子は開形(フォーク形)、閉形(丸形)  
どちらでも取り付け可能。
- IP65耐油形(非照光タイプ)/IP65(照光タイプ)。



形A22L-D

形A22-S


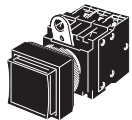
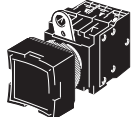
⚠ 「押ボタンスイッチ/表示灯 共通の注意事項」および22ページの「正しくお使いください」をご覧ください。

## 機種一覧

### ●押ボタンスイッチ(非照光タイプ)

形状	形式
丸形 ハーフガード形 	形A22-H
突出形 	形A22-C
正方形 ガード形 	形A22-D
きのこタイプ 小形(φ30) 	形A22-S

### ●押ボタンスイッチ(照光タイプ)

形状	形式
丸形 ハーフガード形 	形A22L-H
突出形 	形A22L-C
正方形 ガード形 	形A22L-D

形式構成

■形式基準……………操作部・LED(照光タイプのみ)・スイッチ部をセットにした場合の形式です。  
 組み合わせの詳細につきましては、「種類/標準価格」(3~5ページ)をご覧ください。

① ② ③ ④ ⑤ ⑥  
 形 A22 L - C G - 24A - 10 M

①種類

記号	種類
なし	非照光
L	照光

②操作部形状  
非照光

記号	形状
H	丸形 ハーフガード形
C	正方形 突出形
D	正方形 ガード形
S	きのこ 小形(φ30)

照光

記号	形状
H	丸形 ハーフガード形
C	正方形 突出形
D	正方形 ガード形

③操作部の色

記号	色
R	赤
G	緑
Y	黄
W	白
A	青
B	黒*

\*非照光のみです

④光源  
減圧ユニットなし

記号	種類	使用電圧
なし	非照光	
6A	LED	AC/DC6V
12A		AC/DC12V
24A		AC/DC24V

・高輝度LEDの標準価格、納期についてはお問い合わせください。

減圧ユニット付

記号	種類	使用電圧
T1	LED	AC100V
T2		AC200V

・LEDはAC/DC24Vタイプを内蔵しています。

⑤接点構成

記号	構成
10	1a
01	1b
11	1a1b
20	2a
02	2b

・接点定格は一般負荷になります。  
 微小負荷はアクセサリ(9ページ)よりお選びください。  
 ・接点定格は、12ページを参考にしてください。

⑥動作機能

記号	機能
M	モーメンタリ
A	オルタネイト

▶モーメンタリ動作  
 自己復帰形  
 ▶オルタネイト動作  
 自己保持形  
 ただし、スイッチ部は保持しますが操作部は復帰します。

■定格・性能等…12~13ページ参照

■正しい使い方…22ページ参照

■外形寸法…15ページ参照

■アクセサリ・工具…9~11ページ参照

種類／標準価格

■セット組み合わせ形式…………… 操作部・LED(照光タイプのみ)・スイッチ部をセットにしてお届けします。  
(組み合わせのできないものもあります。)

●非照光タイプ(丸形)

形状	動作機能 出力数	モーメンタリ動作(自己復帰形)		オルタネイト動作(自己保持形)		□操作部の色 記号(色)
		セット形式	標準価格(¥)	セット形式	標準価格(¥)	
ハーフガード形 (形 A22-H) 	1a	形A22-H□-10M	790	形A22-H□-10A	1,400	R(赤) Y(黄) G(緑) W(白) A(青) B(黒)
	1b	形A22-H□-01M		形A22-HR-01A		
	1a1b	形A22-H□-11M	1,090	形A22-H□-11A	1,700	
	2a	形A22-H□-20M		形A22-H□-20A		
	2b	形A22-H□-02M		形A22-HR-02A		
小形(きのこタイプ)φ30 (形 A22-S) 	1a	形A22-S□-10M	800	—	—	
	1b	形A22-S□-01M				
	1a1b	形A22-S□-11M	1,100	—	—	
	2a	形A22-S□-20M				
	2b	形A22-S□-02M				

注. 接点仕様は一般負荷用です。

●非照光タイプ(角形)

形状	動作機能 出力数	モーメンタリ動作(自己復帰形)		オルタネイト動作(自己保持形)		□操作部の色 記号(色)
		セット形式	標準価格(¥)	セット形式	標準価格(¥)	
正方形 突出形(形A22-C) 	1a	形A22-C□-10M	990	形A22-C□-10A	1,600	R(赤) Y(黄) G(緑) W(白) A(青) B(黒)
	1b	形A22-C□-01M		形A22-CG-01A		
	1a1b	形A22-C□-11M	1,300	形A22-C□-11A	1,910	
	2a	形A22-C□-20M		形A22-C□-20A		
	2b	形A22-C□-02M		形A22-CG-02A		
正方形 ガード形(形A22-D) 	1a	形A22-D□-10M	990	形A22-D□-10A	1,600	
	1b	形A22-D□-01M		形A22-DR-01A		
	1a1b	形A22-D□-11M	1,300	形A22-D□-11A	1,910	
	2a	形A22-D□-20M		—		
	2b	形A22-D□-02M				

注. 接点仕様は一般負荷用です。

単品形式…6~8ページ参照  
(操作部・ランプ部・スイッチ部の個別形式でご注文できます。)

■定格・性能等…12~13ページ参照 ■外形寸法…15ページ参照  
■アクセサリ・工具…9~11ページ参照

## 種類／標準価格

■セット組み合わせ形式 …………… 操作部・LED(照光タイプのみ)・スイッチ部をセットにしてお届けします。  
(組み合わせのできないものもあります。)

## ●照光タイプ(丸形)

形状	出力数	照光	動作機能		モータリ動作(自己復帰形)		オルタネイト動作(自己保持形)		□操作部の色 記号(色)
			使用電圧	セット形式	標準価格(¥)	セット形式	標準価格(¥)		
ハーフガード形 (形A22L-H) LED照光 (減圧ユニットなし) 	1a	LED	AC/DC24V	形A22L-H□-24A-10M	1,920	形A22L-H□-24A-10A	2,550	R(赤) Y(黄) G(緑) W(白) A(青)*	
	1b			形A22L-HR-24A-01M		形A22L-HW-24A-01A			
	1a1b			形A22L-H□-24A-11M	形A22L-H□-24A-11A				
	2a			形A22L-H□-24A-20M	形A22L-H□-24A-20A	2,850			
	2b			形A22L-H□-24A-02M	—				
ハーフガード形 (形A22L-H) LED減圧照光 (減圧ユニット付) 	1a	AC100V	形A22L-H□-T1-10M	2,550	形A22L-H□-T1-10A	3,150			
	1b	AC200V	形A22L-H□-T2-10M		形A22L-H□-T2-10A				
		1a1b	AC100V	形A22L-H□-T1-01M	—	形A22L-HY-T2-01A			
	2a	AC200V	形A22L-H□-T2-01M	2,850	形A22L-HG-T1-11A	3,450			
		AC100V	形A22L-H□-T1-11M		形A22L-HR-T2-11A				
		AC200V	形A22L-H□-T2-11M		形A22L-H□-T1-20A				
		AC100V	形A22L-H□-T1-20M		形A22L-H□-T2-20A				
	2b	AC200V	形A22L-HG-T2-20M	—					
AC100V		形A22L-H□-T1-02M	—						

注. 接点仕様は一般負荷用です。

\*青LEDタイプの標準価格・納期についてはお問い合わせください。

単品形式…6～8ページ参照  
(操作部・ランプ部・スイッチ部の個別形式でご注文できます。)

■定格・性能等…12～13ページ参照 ■外形寸法…15ページ参照  
■アクセサリ・工具…9～11ページ参照

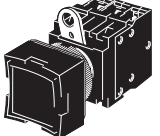

種類／標準価格

■セット組み合わせ形式…………… 操作部・LED(照光タイプのみ)・スイッチ部をセットにしてお届けします。  
(組み合わせのできないものもあります。)

●照光タイプ(角形)

形状	出力数	照光	動作機能		モーメンタリ動作(自己復帰形)		オルタネイト動作(自己保持形)		□操作部の色 記号(色)
			使用電圧	セット形式	標準価格(¥)	セット形式	標準価格(¥)		
正方形 突出形(形A22L-C) LED照光 (減圧ユニットなし) 	1a	LED	AC/DC24V	形A22L-C□-24A-10M	2,400	形A22L-C□-24A-10A	3,000	R (赤) Y (黄) G (緑) W (白) A (青)*	
	1b			形A22L-CR-24A-01M		—			
	1a1b			形A22L-C□-24A-11M	2,650	形A22L-C□-24A-11A	3,250		
	2a			形A22L-C□-24A-20M		形A22L-C□-24A-20A			
正方形 突出形(形A22L-C) LED減圧照光 (減圧ユニット付) 	1a	AC100V	形A22L-CW-T1-10M	3,000	形A22L-C□-T1-10A	3,600			
	1b	AC200V	形A22L-C□-T2-10M		形A22L-CG-T2-10A				
		AC100V	—		形A22L-CW-T1-01A		—		
	1a1b	AC200V	形A22L-C□-T2-01M		—		3,250		形A22L-C□-T1-11A
		AC100V	形A22L-C□-T1-11M	形A22L-C□-T2-11A					
		AC200V	形A22L-C□-T2-11M	形A22L-CG-T1-20A					
		AC100V	形A22L-C□-T1-20M	形A22L-C□-T2-20A					
	2a	AC200V	形A22L-CG-T2-20M	—					

注. 接点仕様は一般負荷用です。  
\*青LEDタイプの標準価格・納期についてはお問い合わせください。

形状	出力数	照光	動作機能		モーメンタリ動作(自己復帰形)		オルタネイト動作(自己保持形)		□操作部の色 記号(色)
			使用電圧	セット形式	標準価格(¥)	セット形式	標準価格(¥)		
正方形 ガード形 (形A22L-D) LED照光 (減圧ユニットなし) 	1a	LED	AC/DC24V	形A22L-D□-24A-10M	2,400	形A22L-D□-24A-10A	3,000	R (赤) Y (黄) G (緑) W (白) A (青)*	
	1b			形A22L-D□-24A-01M		形A22L-DY-24A-01A			
	1a1b			形A22L-D□-24A-11M	2,650	形A22L-D□-24A-11A	3,250		
	2a			形A22L-D□-24A-20M		形A22L-D□-24A-20A			
	2b			形A22L-DA-24A-02M	形A22L-DR-24A-02A				
正方形 ガード形 (形A22L-D) LED減圧照光 (減圧ユニット付) 	1a	AC100V	形A22L-D□-T1-10M	3,000	形A22L-D□-T1-10A	3,600			
	1b	AC200V	形A22L-D□-T2-10M		形A22L-D□-T2-10A				
		AC100V	形A22L-D□-T1-01M		—				
	1a1b	AC200V	形A22L-DR-T2-01M		—		3,250		形A22L-DW-T1-11A
		AC100V	形A22L-D□-T1-11M	形A22L-D□-T2-11A					
		AC200V	形A22L-D□-T2-11M	形A22L-D□-T1-20A					
		AC100V	形A22L-D□-T1-20M	形A22L-D□-T2-20A					
	2a	AC200V	形A22L-DG-T2-20M	—					
2b	AC100V	形A22L-DR-T1-02M	—						

注. 接点仕様は一般負荷用です。  
\*青LEDタイプの標準価格・納期についてはお問い合わせください。

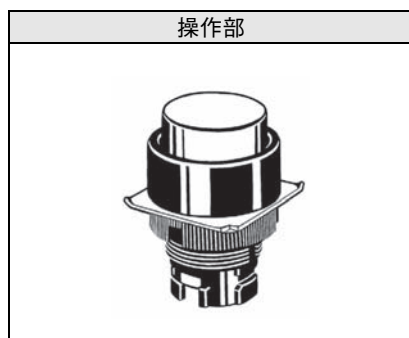
単品形式…6~8ページ参照  
(操作部・ランプ部・スイッチ部の個別形式でご注文できます。)

■定格・性能等…12~13ページ参照 ■外形寸法…15ページ参照  
■アクセサリ・工具…9~11ページ参照

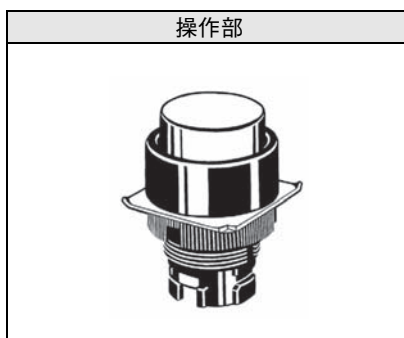
## 種類／標準価格

■単品形式…………… 操作部・ランプ部・ソケット部を別々にご注文できます。セット組み合わせ発注形式では揃わない機種を組み合わせさせてご使用ください。また、メンテパーツ品としての在庫管理にもご利用ください。

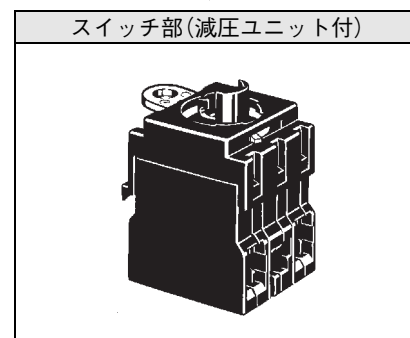
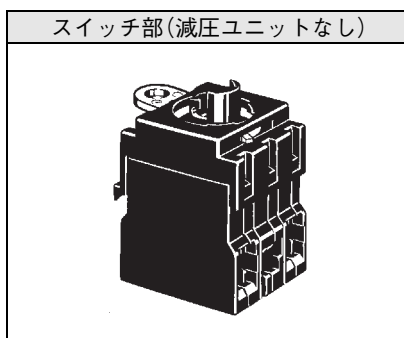
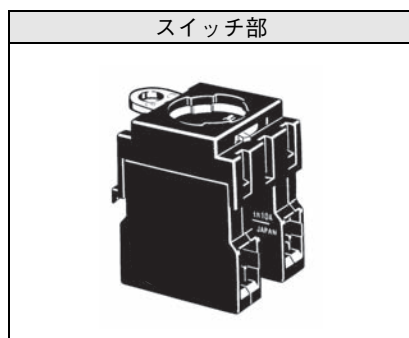
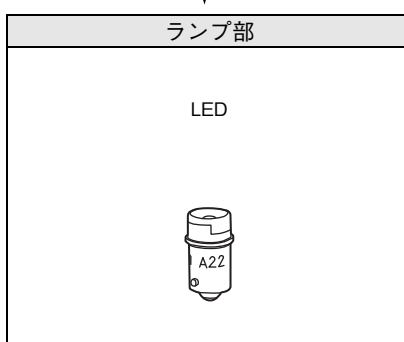
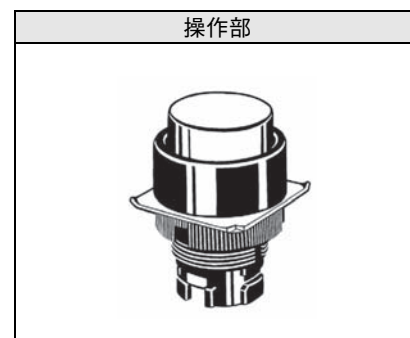
## ●非照光タイプ



## ●照光タイプ(減圧ユニットなし)



## ●照光タイプ(減圧ユニット付)



セット組み合わせ形式…3～5ページ参照

■定格・性能等…12～13ページ参照 ■外形寸法…15ページ参照  
 ■アクセサリ・工具…9～11ページ参照

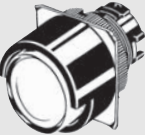
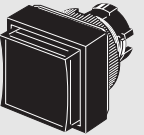
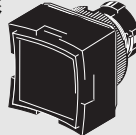
種類／標準価格

■単品形式 …… 操作部・ランプ部・ソケット部を別々にご注文できます。セット組み合わせ発注形式では揃わない機種を組み合わせさせてご使用ください。また、メンテパーツ品としての在庫管理にもご利用ください。

●操作部  
非照光タイプ

シール性	IP65耐油形							
	ハーフガード形		小形 (きのこ タイプφ30)		正方形突出形		正方形ガード形	
形状								
操作部の色	形式	標準価格(¥)	形式	標準価格(¥)	形式	標準価格(¥)	形式	標準価格(¥)
赤	形A22-HR	420	形A22-SR	435	形A22-CR	630	形A22-DR	630
緑	形A22-HG		形A22-SG		形A22-CG		形A22-DG	
黄	形A22-HY		形A22-SY		形A22-CY		形A22-DY	
白	形A22-HW		形A22-SW		—		形A22-DW	
青	形A22-HA		形A22-SA		形A22-CA		形A22-DA	
黒	形A22-HB		形A22-SB		形A22-CB		形A22-DB	

照光タイプ

シール性	IP65		IP65			
	ハーフガード形		正方形突出形		正方形ガード形	
形状						
操作部の色	形式	標準価格(¥)	形式	標準価格(¥)	形式	標準価格(¥)
赤	形A22L-HR	620	形A22L-CR	1,070	形A22L-DR	1,070
緑	形A22L-HG		形A22L-CG		形A22L-DG	
黄	形A22L-HY		形A22L-CY		形A22L-DY	
白	形A22L-HW		形A22L-CW		形A22L-DW	
青	形A22L-HA				形A22L-CA	


セット組み合わせ形式…3～5ページ参照

■定格・性能等…12～13ページ参照 ■外形寸法…15ページ参照  
■アクセサリ・工具…9～11ページ参照

種類／標準価格

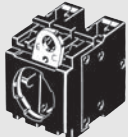
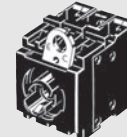
■単品形式…………… 操作部・ランプ部・ソケット部を別々にご注文できます。セット組み合わせ発注形式では揃わない機種を組み合わせさせてご使用ください。また、メンテパーツ品としての在庫管理にもご利用ください。

●ランプ部  
LED

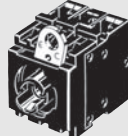
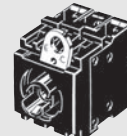
形状	使用電圧	発光色	AC/DC6V		AC/DC12V		AC/DC24V	
			形式	標準価格(¥)	形式	標準価格(¥)	形式	標準価格(¥)
	AC/DC用	赤	形A22-6AR	690	形A22-12AR	690	形A22-24AR	690
		緑	形A22-6AG		形A22-12AG		形A22-24AG	
		黄*	形A22-6AY		形A22-12AY		形A22-24AY	
		青	形A22-6AA	2,100	形A22-12AA	2,100	形A22-24AA	2,100

注. 減圧照光で使用する場合、形A22-24A□をご使用ください。24V以外のLEDランプはご使用できません。  
\*操作部の色が黄色、または白色の場合に使用します。

●スイッチ部 (一般負荷)  
減圧ユニットなし

分類	非照光用				照光用				
	形状								
		モーメンタリ		オルタネイト		モーメンタリ		オルタネイト	
接点構成	形式	標準価格(¥)	形式	標準価格(¥)	形式	標準価格(¥)	形式	標準価格(¥)	
一般負荷用	1a	形A22-10M	365	形A22-10A	970	形A22L-10M	605	形A22L-10A	1,210
	1b	形A22-01M		形A22-01A		形A22L-01M		形A22L-01A	
	1a1b	形A22-11M	670	形A22-11A	1,280	形A22L-11M	910	形A22L-11A	1,520
	2a	形A22-20M		形A22-20A		形A22L-20M		形A22L-20A	
	2b	形A22-02M		形A22-02A		形A22L-02M		形A22L-02A	

減圧ユニット付

分類	照光用AC110V				照光用AC220V					
	形状									
		モーメンタリ		オルタネイト		モーメンタリ		オルタネイト		
接点構成	形式	標準価格(¥)	形式	標準価格(¥)	形式	標準価格(¥)	形式	標準価格(¥)		
一般負荷用	1a	形A22L-10M-T1	1,210	形A22L-10A-T1	1,820	形A22L-10M-T2	1,210	形A22L-10A-T2	1,820	
	1b	形A22L-01M-T1		形A22L-01A-T1		形A22L-01M-T2		形A22L-01A-T2		
	1a1b	形A22L-11M-T1	1,520	形A22L-11A-T1	2,150	形A22L-11M-T2	1,520	形A22L-11A-T2	2,150	
	2a	形A22L-20M-T1		形A22L-20A-T1		形A22L-20M-T2		形A22L-20A-T2		
	2b	形A22L-02M-T1		—		—		形A22L-02M-T2		—

注1. イラストは2a接点を代表として表わしています。  
2. 減圧ユニット付のLEDランプは形A22-24A□をご使用ください。24V以外のLEDランプはご使用できません。

セット組み合わせ形式…3～5ページ参照

■定格・性能等…12～13ページ参照 ■外形寸法…15ページ参照  
■アクセサリ・工具…9～11ページ参照



## 種類／標準価格

## ■アクセサリ・工具(別売)

## ●アクセサリ

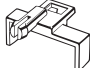
種類	形状	分類	形式	標準価格(¥)	備考		
スイッチユニット		1a接点	一般負荷	形A22-10	345	通常は一般負荷用の1a接点(形A22-10)・1b接点(形A22-01)ユニットを装備しています。追加、または交換などの時に使用します。非照光タイプでスイッチユニットを3個取りつける場合、必ず3連スパーサ形A22Z-3003が必要です。	
			微小負荷	形A22-10S	485		
		1b接点	一般負荷	形A22-01	345		
	微小負荷		形A22-01S	485			
		2a一体接点	一般負荷	形A22-20	730		
			微小負荷	形A22-20S	970		
		2b一体接点	一般負荷	形A22-02	730		
微小負荷	形A22-02S		970				
1a 1b一体接点	一般負荷	形A22-11	*				
照光ユニット		ダイレクト照光		形A22-TN	365	照光方式を変更する時に使用します。(LED専用)	
		減圧照光	AC100V	形A22-T1	790		
			AC200V	形A22-T2			
取付台		モーメンタリ用		形A22-3200	121	スイッチユニットや照光ユニットなどを単品で購入され、取りつける場合に使用します。	
		オルタネイト用		形A22-3210	730		
銘板ユニット		彫刻板あり(文字なし)	白	形A22Z-3321	114	彫刻板の材質はアクリルです。	
			赤	形A22Z-3322			
			黒	形A22Z-3323			
	彫刻板なし		形A22Z-3320	96			
		彫刻板あり(文字なし)	白	形A22Z-3331	134	彫刻板の材質はアクリルです。	
			赤	形A22Z-3332			
黒			形A22Z-3333				
彫刻板なし		形A22Z-3330	114				
回り止めリング		丸形	形A22Z-3360	87	操作部の回り止め強度を上げる場合に使用します。		
金属フランジ		平形、突出形用		形A22Z-3580	97	標準品のフランジと交換して使用します。材質：銅合金にニッケルクロムメッキ形M22には使用できません。	
		フルガード用		形A22Z-3582	121		
防水キャップ		平形用		形A22Z-3600F	245	操作部内部への粉じん、水の侵入を防止します。色：半透明 材質：シリコン	
		突出形用		形A22Z-3600T			
		フルガード用		形A22Z-3600G			
カラーキャップ		赤		形A22Z-30TR	85	照光押ボタンスイッチ(丸形)の操作部の色を変更する場合に使用します。(ただし、ハーフガードには使用できません)	
		緑		形A22Z-30TG			
		黄		形A22Z-30TY			
		白		形A22Z-30TW			
		青		形A22Z-30TA			
キャップ	形A22用		突出形、フルガード、ハーフガード用		形A22Z-3490	*	キャップの材質はポリカーボネイト樹脂です。
	形M22用		丸形用		形A22Z-3495		
3連スパーサ		—	形A22Z-3003	134	非照光タイプでスイッチユニットを3個取りつける場合に使用します。オルタネイト動作、ツマミ形セレクト、キー形セレクトは構造上使用できません。きのこ形には内蔵しております。27ページをご参照ください。		
パネルプラグ		丸形	形A22Z-3530	245	あらかじめ増設するためにカットしたパネル穴を補完できます。色：黒		
コントロールボックス		1穴	形A22Z-B101		1,340	形A22Z-B1□には2a・2b・1a1b一体接点は使用できません。形A22Z-B2□には形A22シリーズのオルタネイトタイプ、2a・2b・1a1b一体接点は取り付けできません。材質：ポリカーボネイト樹脂	
			形A22Z-B201				
		1穴黄色ボックス	形A22Z-B101Y		1,420		
			形A22Z-B201Y				
		2穴	形A22Z-B102		2,050		
			形A22Z-B202				
3穴	形A22Z-B103		3,850				
	形A22Z-B203						
コネクタ		適合電線径(mm)	φ7~9	形A22Z-3500-1	285	プラスチック製でスイッチボックスよりケーブルを引き出すときに使用します。26ページをご参照ください。	
			φ9~11	形A22Z-3500-2			

\*価格・納期についてはお問い合わせください。

## 種類／標準価格

## ■アクセサリ・工具(別売)

## ●アクセサリ

種類	形状	分類	形式	標準価格(¥)	備考
φ25用リング		—	形A22Z-R25	92	穴径φ25のパネルに取りつける時に使用します。23、24ページをご参照ください。本体には付属していません。別途手配ください。
φ30用 樹脂アタッチメント		丸形	形A22Z-A30	61	穴径φ30のパネルに取りつける時に使用します。27ページをご参照ください。
ロックプレート		—	形A22Z-3380	134	スイッチ部のレバーを固定する場合に使用します。
簡易保護カバー		—	形A22Z-3700	385	パネル裏面からのゴミ等の侵入を防ぎます。

■定格・性能等…12～13ページ参照

■外形寸法…15ページ参照

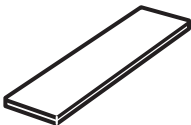
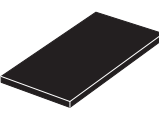

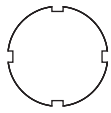
■正しくお使いください…22ページ参照

■アクセサリ・工具…9～11ページ参照


種類／標準価格

■アクセサリ・工具(別売)

●アクセサリ

種類	形状	分類	形式	標準価格(¥)	備考		
彫刻板	一般形用 	文字なし	黒	形A22Z-3443B	73	一般形銘板ユニットに取りつけ使用します。27ページをご参照ください。材質はアクリルです。	
			赤	形A22Z-3443R			
			白	形A22Z-3443W			
			透明	形A22Z-3443C			
		文字あり	赤地に白文字	○	形A22Z-3443R-2		134
				STOP	形A22Z-3443R-4		
			赤地に黒文字	停止	形A22Z-3443R-J4		
				非常停止	形A22Z-3443R-J1		
			黒地に白文字	I	形A22Z-3443B-1		
				START	形A22Z-3443B-3		
	ON			形A22Z-3443B-5			
	OFF			形A22Z-3443B-6			
	UP			形A22Z-3443B-7			
	DOWN			形A22Z-3443B-8			
	POWER ON			形A22Z-3443B-9			
	OFF-ON			形A22Z-3443B-10			
	自動			形A22Z-3443B-J1			
	手動			形A22Z-3443B-J2			
	起動			形A22Z-3443B-J3			
	復帰			形A22Z-3443B-J4			
入	形A22Z-3443B-J5						
切	形A22Z-3443B-J6						
電源	形A22Z-3443B-J7						
運転	形A22Z-3443B-J8						
上昇	形A22Z-3443B-J9						
下降	形A22Z-3443B-J10						
切-入	形A22Z-3443B-J11						
手動-自動	形A22Z-3443B-J12						
逆転-正転	形A22Z-3443B-J13						
閉-開	形A22Z-3443B-J14						
手動切自動	形A22Z-3443B-J15						
大形用		文字なし	黒	形A22Z-3453B	340	大形銘板ユニットに取りつけ使用します。27ページをご参照ください。材質はアクリルです。	
			白	形A22Z-3453W			
			透明	形A22Z-3453C			
非常停止用		黄地に黒文字	φ60	形A22Z-3466-1	425	非常停止用スイッチの銘板として使用します。	
			φ90	形A22Z-3476-1			
文字フィルム		無印刷(丸形)		形A22Z-3460	85	フィルムに印刷した後照光押ボタンスイッチ表示灯のプレートに貼りつけ使用します。(裏面に粘着剤を塗布しています。)	
		文字印刷(丸形)	I	形A22Z-3460-1	128		
			○	形A22Z-3460-2			
			START	形A22Z-3460-3			
無印刷(角形)				形A22Z-3480	68		

●工具

種類	形状	分類	形式	標準価格(¥)	備考
ランプ交換工具		—	形A22Z-3901	173	ゴム製で、ランプ部の着脱が容易に行えます。
締めつけ工具		—	形A22Z-3905	1,280	パネルの裏面からの取り付けナットの締めつけおよび非常停止スイッチ(照光タイプ)のキャップ交換時に使用します。
キャップ締めつけ工具		—	形A22Z-3908	230	ハーフガード形押ボタンスイッチのキャップの交換に使用します。
角キャップ引き抜き工具		—	形A3PJ-5080	169	角形照光押ボタンスイッチ、表示灯のキャップを外すときに使用します。

■定格・性能等…12～13ページ参照

■正しくお使いください…22ページ参照

■外形寸法…15ページ参照

■アクセサリ・工具…9～11ページ参照

## 定格／性能

### ■安全規格認定定格

#### ●UL、cUL (File No.E41515)

6A 220VAC, 10A 110VAC

注. スイッチユニット、照光ユニット単体で認定取得しています。

#### ●TÜV(EN60947-5-1) (低電圧指令)

3A 220VAC

#### ●CCC(GB/T14048.5)

3A 240VAC, 1.5A 24VDC

### ■定格

#### ●接点(一般負荷用)

定格通電電流 (A)	定格電圧 (V)	定格電流(A)			
		誘導負荷	抵抗負荷	誘導負荷	抵抗負荷
10	AC24	10	10	—	—
	110	5	10		
	220	3	6		
	380	2	3		
	440	1	2		
	DC24	—	—	1.5	10
	110			0.5	2
	220			0.2	0.6
	380			0.1	0.2

注1. 上記定格は、以下の条件で試験を行った場合です。

- (1) 周囲温度：20±2℃
  - (2) 周囲湿度：65±5%RH
  - (3) 操作頻度：20回/min
2. 最小適用負荷DC5V 10mA

#### ●接点(微小負荷用)

定格	DC30V 100mA(抵抗負荷)
最小適用負荷	DC5V 1mA

#### ●LEDランプ

定格電圧	定格電流	使用電圧
AC/DC6V	8mA	AC/DC6V±5%
AC/DC12V		AC/DC12V±5%
AC/DC24V		AC/DC24V±5%

#### ●減圧照光

定格電圧	定格電流	使用電圧	適合ランプ (BA9S/13口金)
AC110V	8mA	AC100V (95~115V)	LEDランプ 形A22-24A□
AC220V		AC200V (190~230V)	

## 定格／性能

### ■性能

項目	種類	押ボタンスイッチ		ツマミ形セレクト・スイッチ		キー形セレクト・スイッチ	表示灯
		非照光タイプ 形A22-H 形A22-S 形A22-C 形A22-D	照光タイプ 形A22L-H 形A22L-C 形A22L-D	非照光タイプ 形A22S	照光タイプ 形A22W	非照光タイプ 形A22K	形M22
許容操作 ひん度	機械的	モーメンタリ 最大60回/min		手動復帰最大30回/min、自動復帰最大30回/min			—
	電氣的				30回/min		—
絶縁抵抗		100MΩ以上 (DC500Vメガにて)					
接触抵抗	一般負荷用	100mΩ以下 (初期値)					
	微小負荷用	100mΩ以下 (初期値)					
耐電圧	同極端子間	AC2,500V 50/60Hz 1min					
	各端子とアース間	AC2,500V 50/60Hz 1min					
振動	誤動作*1	10~55Hz 複振幅1.5mm					
衝撃	耐久	最大1000m/s <sup>2</sup>	最大1000m/s <sup>2</sup>	最大1000m/s <sup>2</sup>	最大1000m/s <sup>2</sup>	最大1000m/s <sup>2</sup>	最大1000m/s <sup>2</sup>
	誤動作*1	最大1000m/s <sup>2</sup>	最大600m/s <sup>2</sup>	最大1000m/s <sup>2</sup>	最大600m/s <sup>2</sup>	最大1000m/s <sup>2</sup>	最大600m/s <sup>2</sup>
耐久性	機械的	モーメンタリ 500万回以上		50万回以上	10万回以上	50万回以上	—
	電氣的	50万回以上		50万回以上	10万回以上	50万回以上	—
使用周囲温度*2		-20~+70℃	-20~+55℃	-20~+70℃	-20~+55℃	-20~+70℃	-20~+55℃
使用周囲湿度		35~85%RH					
保存周囲温度*2		-40~+70℃					
保護構造*3		IP65(耐油形)	IP65	IP65(耐油形)	IP65	IP65(耐油形)	IP65
感電保護クラス		Class II					
PTI(トラッキング特性)		175					
汚染度		3 (IEC 60947-5-1)					

\*1. 誤動作1ms以内

\*2. ただし、氷結、結露のないこと。

\*3. パネル前面からの保護構造です。

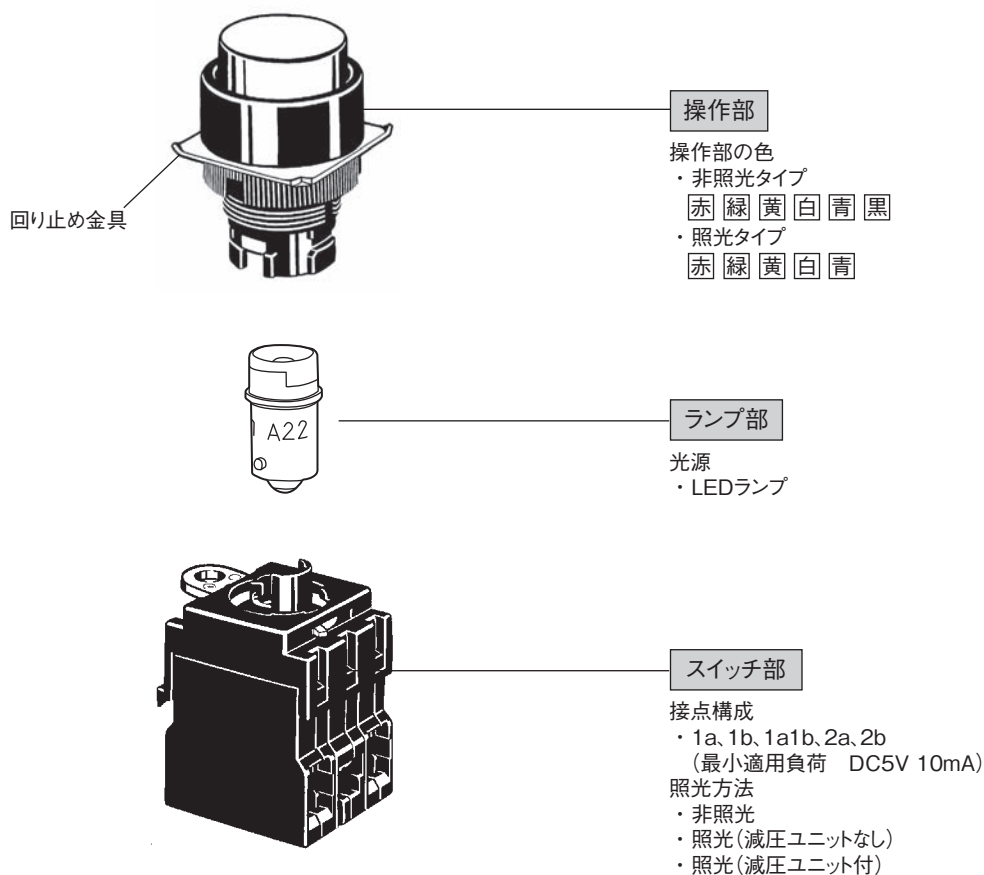
### ■動作特性 (1a1b接点の場合)

項目	種類	押ボタンスイッチ	ツマミ形セレクト・スイッチ		キー形セレクト・スイッチ	
		照光/非照光 押ボタンスイッチ	手動復帰	自動復帰	手動復帰	自動復帰
		形A22-H 形A22-C 形A22-D 形A22-S 形A22L-H 形A22L-C 形A22L-D	形A22S 形A22W		形A22K	
全体の動きに必要な力 TTF最大		29.4N	0.34N・m*	2ノッチ0.25N・m* 3ノッチ0.34N・m*	0.34N・m*	2ノッチ0.25N・m* 3ノッチ0.34N・m*
全体の動きTT		最大5.5mm	2ノッチ約90° (3ノッチ約45°)		2ノッチ約90° (3ノッチ約45°)	
もどりの力RF		—	最大0.34N・m*	—	最大0.34N・m*	—

\* ツマミ形セレクトスイッチ、キー形セレクトスイッチの回転トルク値です。

## 各部の名称

## ■構造

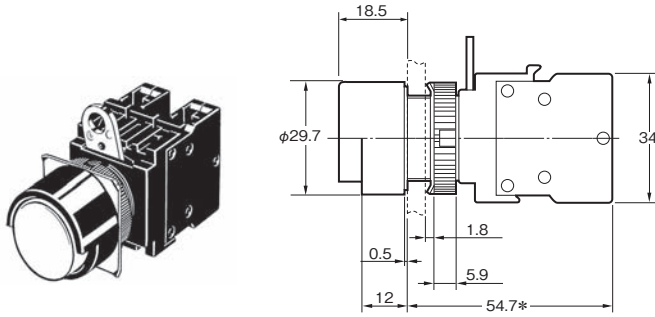


(上図は照光タイプを例にしています。)

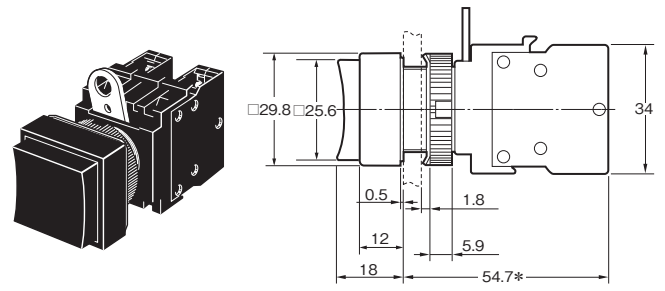
## 外形寸法

押ボタンスイッチ(照光・非照光タイプ) (外形寸法は、モーメンタリ動作タイプを代表に掲載しています。)

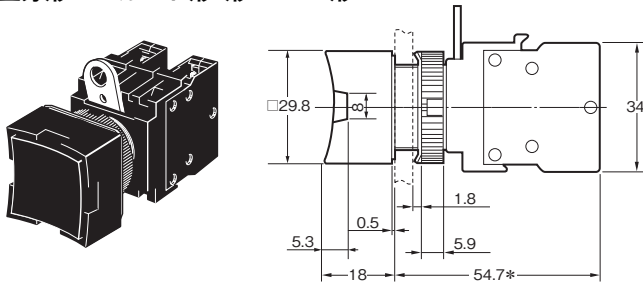
ハーフガード形/形A22-H/形A22L-H



正方形突出形/形A22-C/形A22L-C



正方形フルガード形/形A22-D/形A22L-D

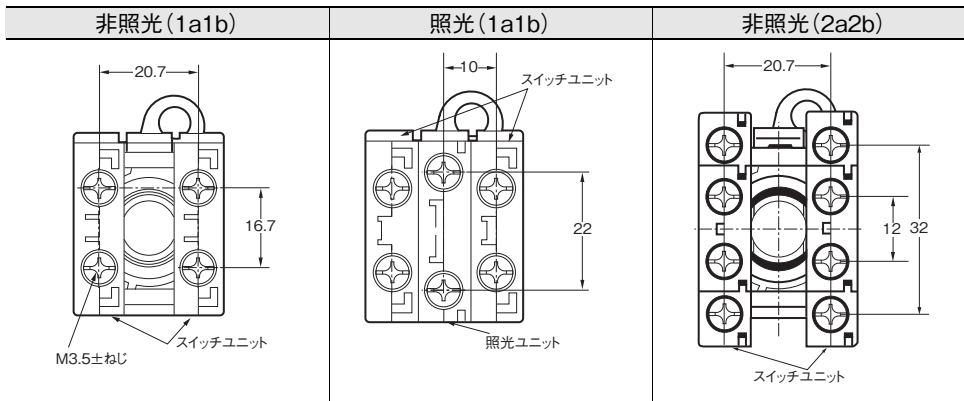


注1. 照光タイプは減圧ユニット付、減圧ユニットなしとも上記と同じ外形寸法となります。  
 注2. 指定のない部分の寸法公差は±0.4mmです。  
 \*オルタネイト動作タイプは9.3(mm)長くなります。

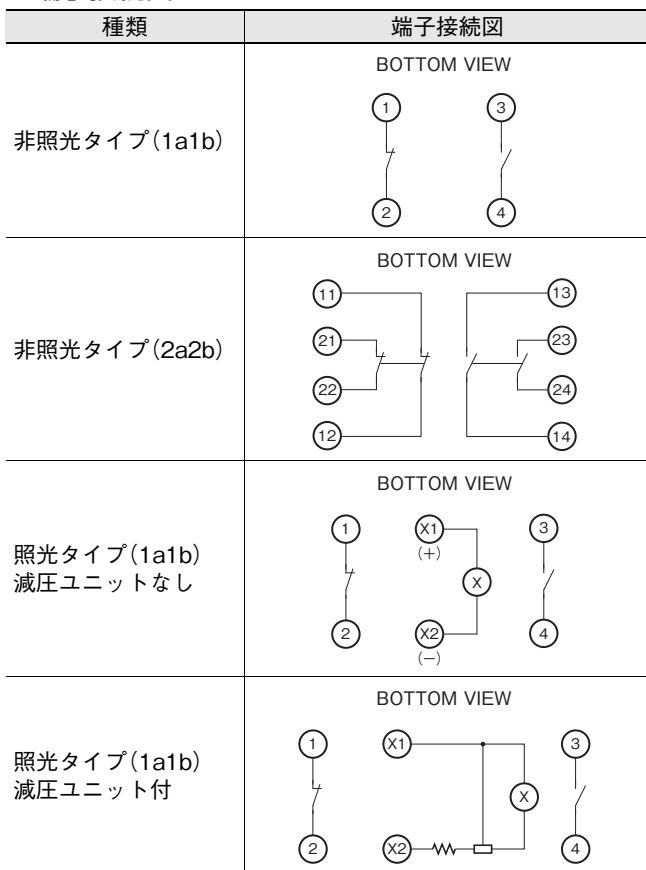
外形寸法

■端子配置図

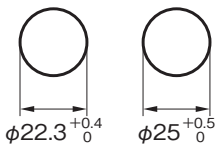
BOTTOM VIEW



■端子接続図



■パネル加工寸法



回り止め金具を標準装備しています。

- ・パネルに塗装などの外装処理を施される場合、指定のパネル加工寸法は、外装処理後の寸法となるように考慮してください。
- ・パネル厚は1～5mmとしてください。
- ・φ25の場合は形A22Z-R25をご使用ください。

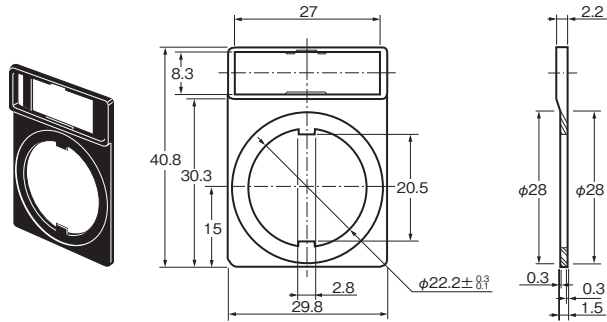


外形寸法

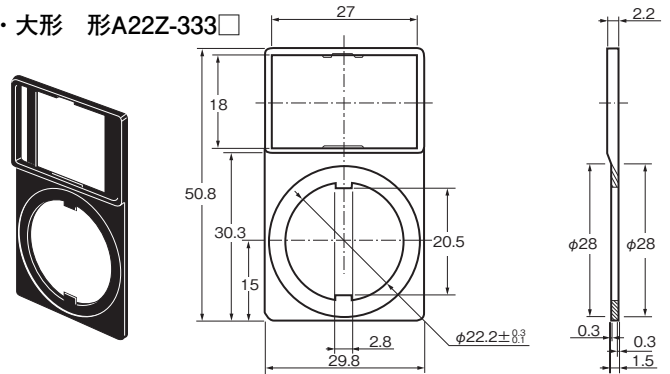
■アクセサリの寸法

銘板ユニット

・一般形 形A22Z-332□

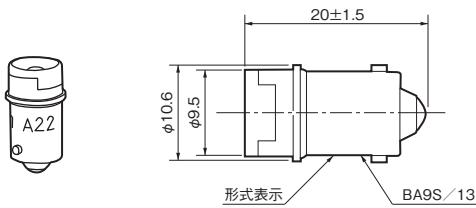


・大形 形A22Z-333□

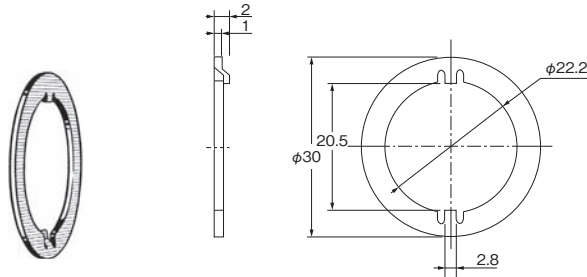


ランプ

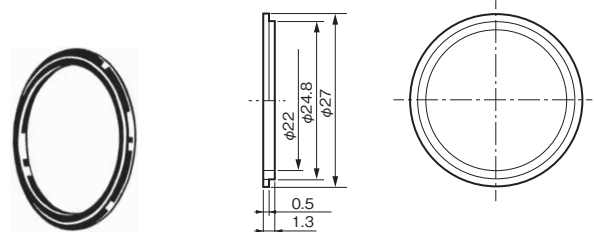
・LED 形A22-6□、12□、24□



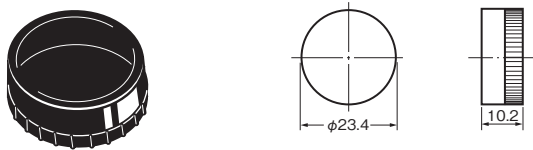
回り止めリング 形A22Z-3360



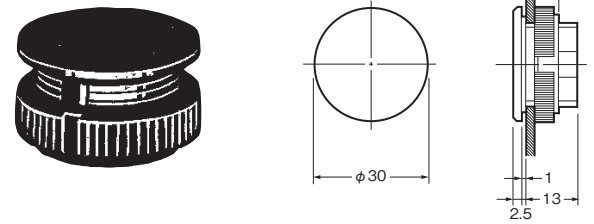
φ25用リング 形A22Z-R25



カラーキャップ 形A22Z-30T□

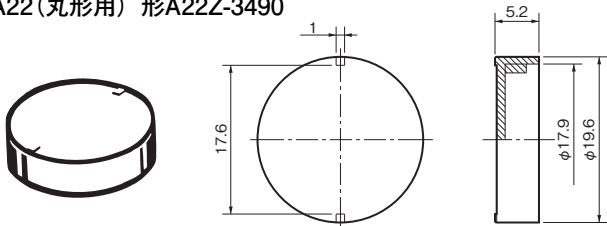


パネルプラグ (丸形) 形A22Z-3530

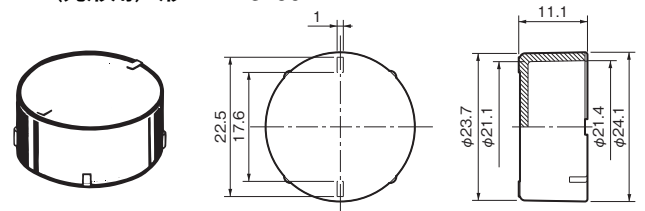


キャップ

・A22 (丸形用) 形A22Z-3490



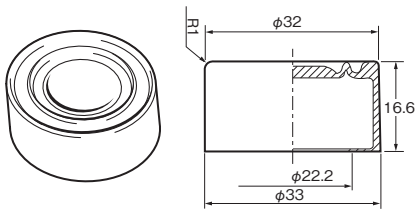
・M22 (丸形用) 形A22Z-3495



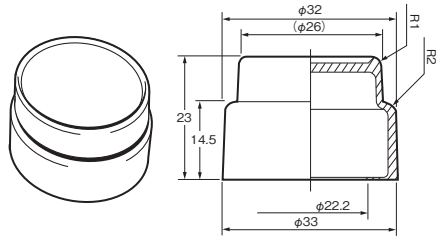
外形寸法

防水キャップ

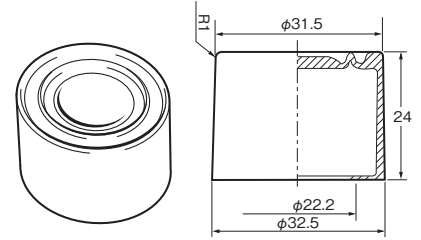
・平形用 形A22Z-3600F



・突出形用 形A22Z-3600T

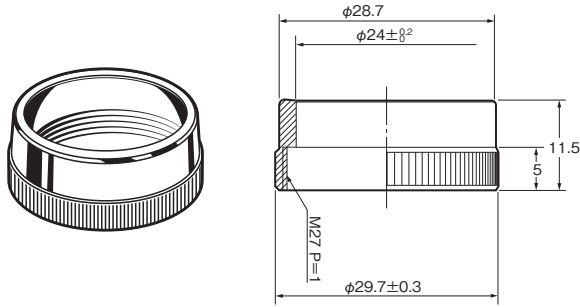


・フルガード用 形A22Z-3600G

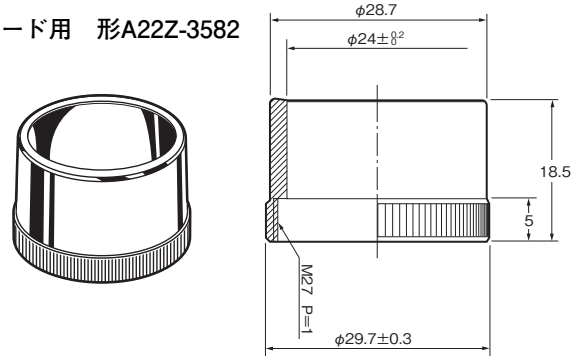


金属フランジ

・平形用/突出用 形A22Z-3580

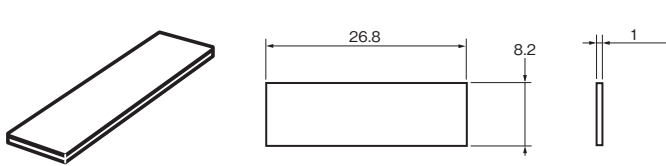


・フルガード用 形A22Z-3582

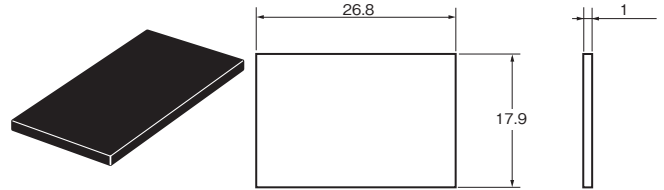


彫刻板

・一般形用 形A22Z-3443□-□



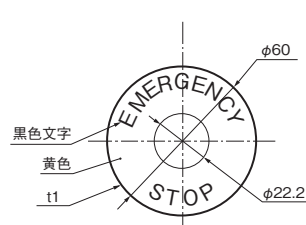
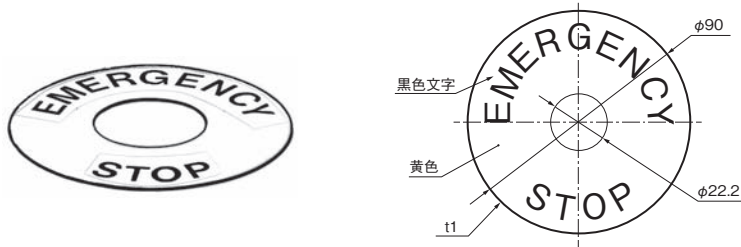
・大形用 形A22Z-3453□



・非常停止用

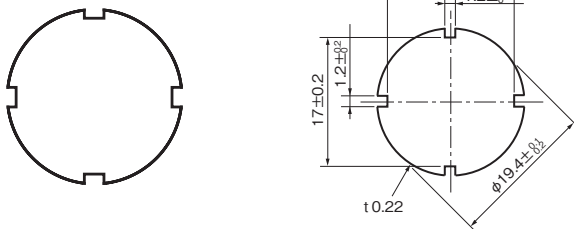
形A22Z-3476-1 (φ90)

形A22Z-3466-1 (φ60)

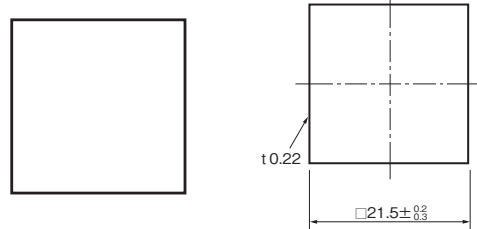


文字フィルム

・丸形用 形A22Z-3460-□

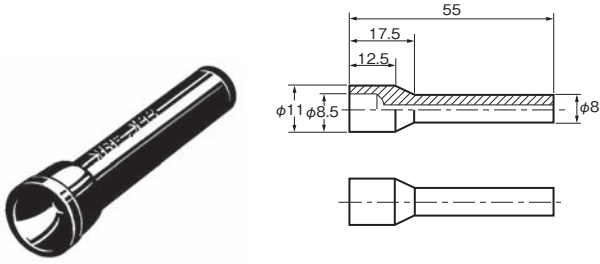


・正方形用 形A22Z-3480

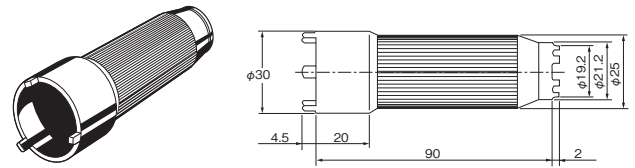


外形寸法

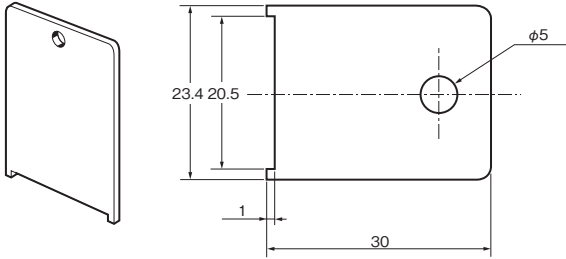
ランプ交換工具 形A22Z-3901



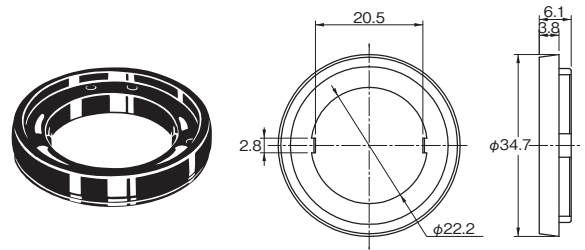
締めつけ工具 形A22Z-3905



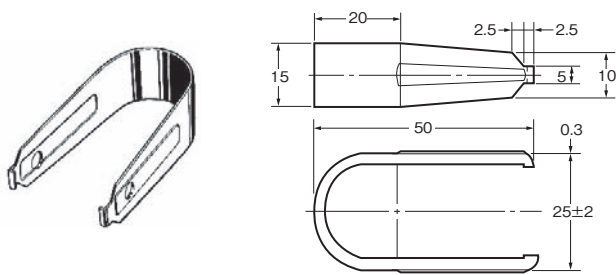
キャップ締めつけ工具 形A22Z-3908



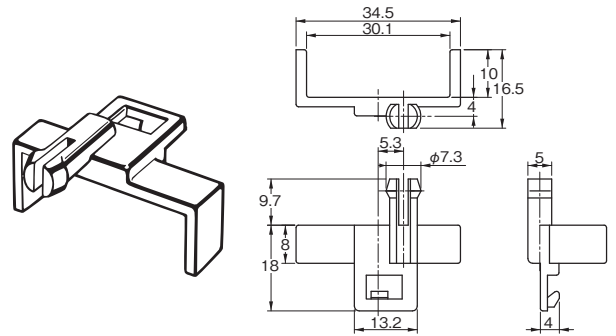
φ30用樹脂アタッチメント 形A22Z-A30



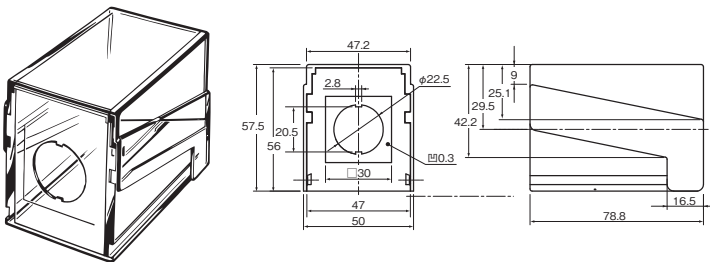
角キャップ引き抜き工具 形A3PJ-5080



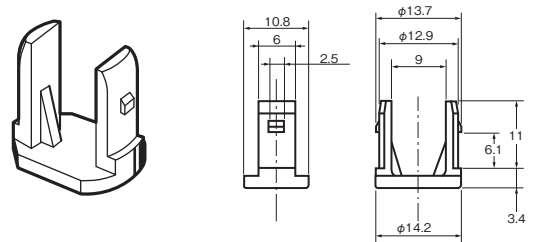
ロックプレート 形A22Z-3380



簡易保護カバー 形A22Z-3700

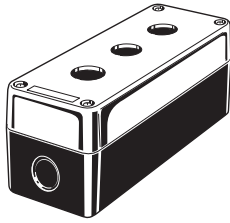


3連スペーサ 形A22Z-3003

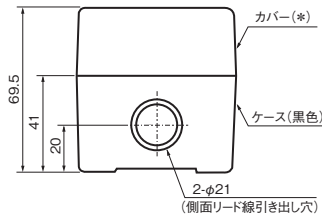
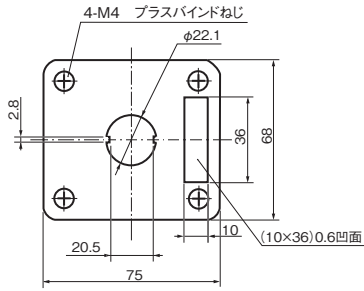


外形寸法

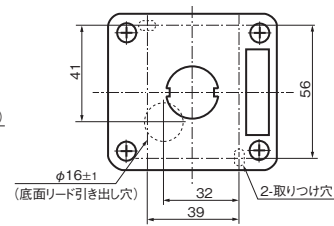
コントロールボックス 形A22Z-B10□



形A22Z-B101 (1穴)  
形A22Z-B101Y

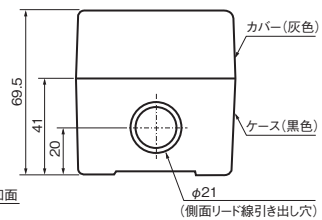
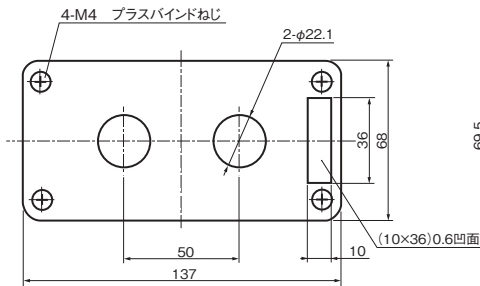


ケーブル引き出し口穴 (TOP VIEW)

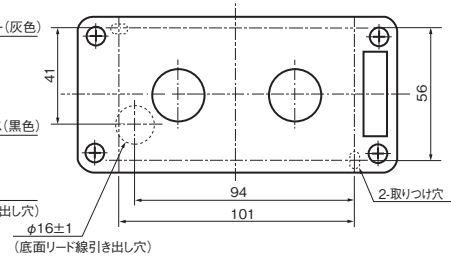


\*形A22Z-B101: 灰色  
形A22Z-B101Y: 黄色

形A22Z-B102 (2穴)

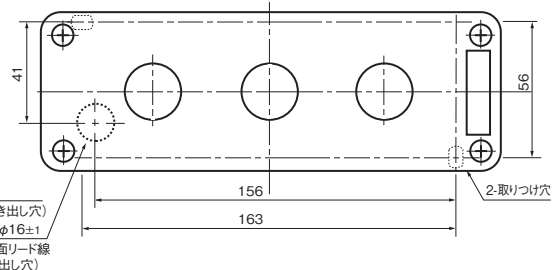
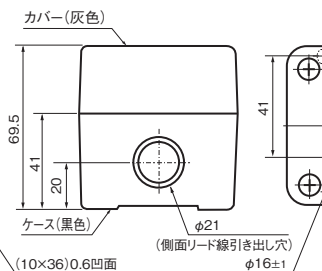
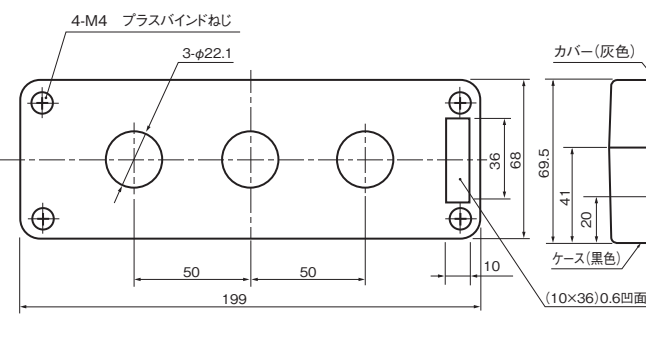


ケーブル引き出し口穴 (TOP VIEW)

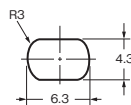


形A22Z-B103 (3穴)

ケーブル引き出し口穴 (TOP VIEW)



(パネル取り付け用穴寸法)

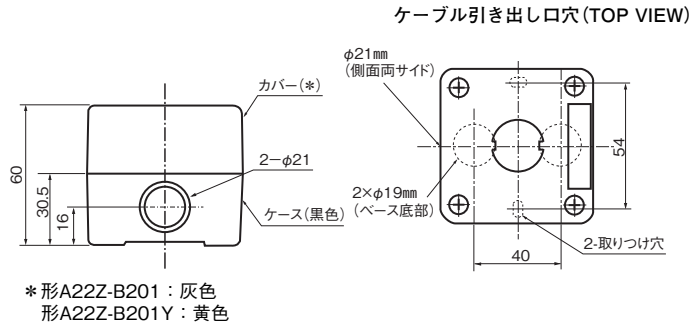
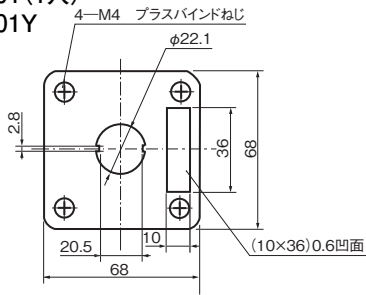


外形寸法

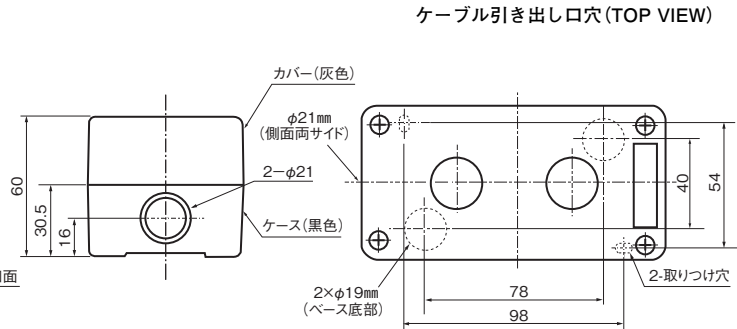
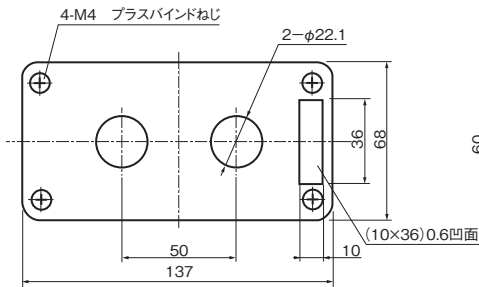
コントロールボックス 形A22Z-B20□

形A22Z-B201 (1穴)

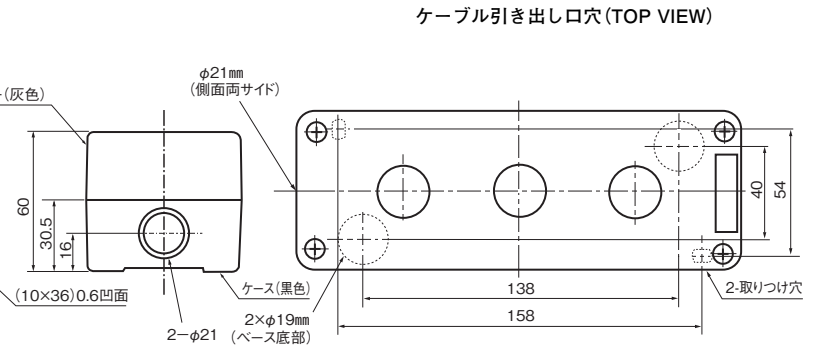
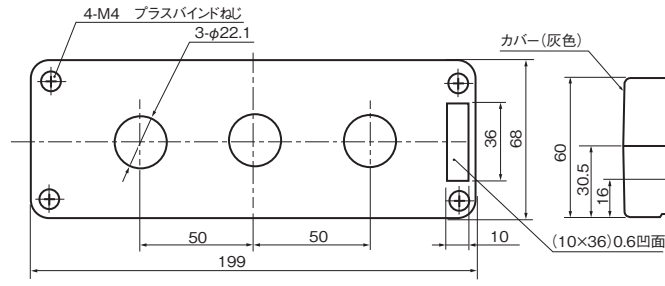
形A22Z-B201Y



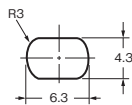
形A22Z-B202 (2穴)



形A22Z-B203 (3穴)



(パネル取り付け用穴寸法)



## 正しくお使いください

●共通の注意事項は、「**押ボタンスイッチ／表示灯 共通の注意事項**」をご覧ください。

### ⚠ 注意

LEDが破損し、操作部が飛び出し危険です。  
照光ユニットの端子間に定格以上の電圧を印加し  
ないでください。



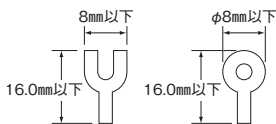
### 使用上の注意

#### ●取り付けについて

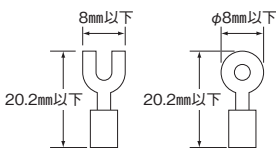
- ・スイッチへ通電したまま配線作業を行わないでください。また、通電中は端子等の充電部には触らないでください。感電の原因となります。
- ・取り付けリングの締めつけは、ラジオペンチなどによる必要以上の締めつけはしないでください。取り付けリングの破損となります。(締めつけトルクとしては 0.98 ~ 1.96N・mを定めています。)
- ・パネル厚さは1~5mmとしてください。
- ・LEDおよびキャップを交換される際のキャップ装着時の締めつけトルクは0.49~0.78N・mで締めつけください。

#### ●配線について

- ・端子ねじはM3.5 プラス・マイナスの角座金組込みねじです。
- ・端子ねじの締めつけトルクは1.08~1.27N・mで締めつけください。
- ・単線、より線、圧着端子が配線できます。
- ・適合配線材料  
より線 最大2mm<sup>2</sup>以下  
単線 最大φ1.6mm以下  
裸圧着端子



絶縁被覆付圧着端子



- ・スイッチへ配線終了後、適切な絶縁距離を確保してください。

#### ●使用環境について

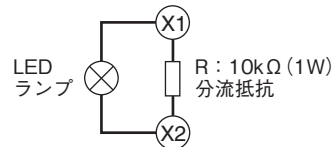
- ・本製品はIP65 タイプです。パネル表面からの水の直接噴流によっても有害な影響を受けない防滴保護構造となっております。
- ・このスイッチは屋内仕様です。屋外でのご使用は故障の原因となります。

#### ●LEDランプについて

- ・LEDランプには電流制限抵抗を内蔵していますので、抵抗の外づけの必要はありません。
- ・市販品をご使用の場合、BA9S/13口金、全長最大26mm、2.6W以下を選定してください。直流専用LEDを使用される際はX1端子が⊕になるよう、配線してください。
- ・LEDランプの誤点灯について  
LEDランプは約0.1mA以下の微小電流でも点灯します。誤点灯を防止するためにLEDランプと並列に抵抗器を取りつけるなどの対策を行ってください。お客様の実機(漏れ電流やケーブル間の漂遊静電容量など)により微小電流は異なりますので、ご確認の上、抵抗値およびその抵抗の許容消費電力をご選定ください。

#### (回路例)

AC/DC24V、ダイレクト照光ユニットご使用の場合



#### ●その他

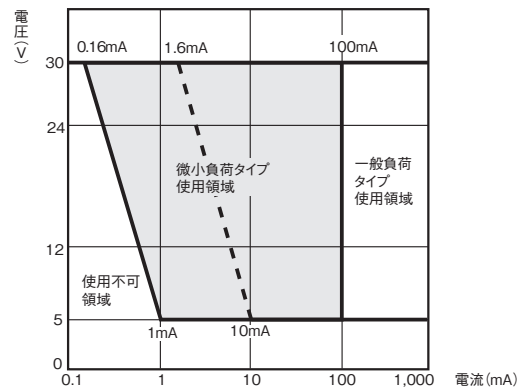
- ・パネルに塗装等の外装処理を施される場合、指定のパネル加工寸法は外装処理後の寸法となるように考慮してください。

#### ●微小負荷時の使用について

- ・微小負荷回路の開閉時に一般負荷用のスイッチを用いると、接触不良を起こす原因となります。下図を参照に使用領域の範囲でスイッチをお使いください。なお、微小負荷タイプを下図の領域内で使用する場合でも、開閉時に突入電流などが発生する負荷の場合は接点消耗が激しくなり寿命の低下を生じる原因となりますので、必要により接点保護回路を挿入してください。

最小適用負荷は、N水準参考値としています。これは信頼水準60% (λ60) での故障水準のレベルを表しています。(JIS C5003)

$\lambda 60 = 0.5 \times 10^{-6} / \text{回}$  は信頼水準60%で  $\frac{1}{2,000,000}$  回以下の故障が推定されるということを表しています。

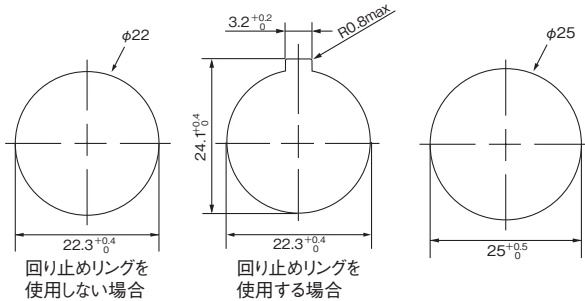


## ■ご使用に際して

### ●パネル取り付けについて

#### パネル加工寸法

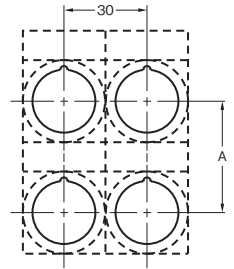
- ・パネル加工寸法は下記寸法となります。
- ・パネル厚さは1～5mmとしてください。



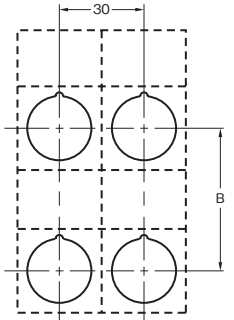
- ・φ25の場合、φ25用リング(形A22Z-R25)を必ずご使用ください。  
(カット寸法が大きいため、ご使用にならないと保護構造IP65を満足しません)
- ・パネルに塗装などの外装処理を施される場合、指定のパネル加工寸法は、外装処理後の寸法となるように考慮してください。

#### マトリクス取り付け

- (1) ・スイッチ単体、および一般形銘板ユニット、回り止めリングを取りつける時の加工寸法。  
・リード線を直にスイッチユニットの端子に接続する場合。



- (2) ・大形銘板ユニットを取りつける時の加工寸法。  
・圧着端子をスイッチユニットの端子に配線する場合。



取り付け穴中心間のピッチ「A」および「B」は下記のとおりです。

#### (1) の場合

スイッチユニット形式	A寸法
形A22-10、形A22-10S 形A22-01、形A22-01S	45mm以上
形A22-20、形A22-20S、形A22-02 形A22-02S、形A22-11、形A22-11S	55mm以上

#### (2) の場合

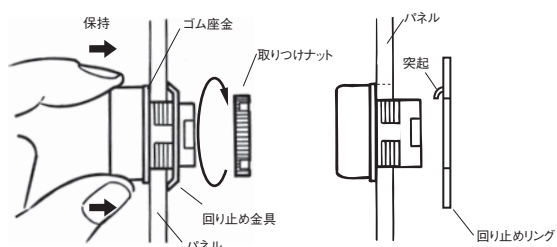
圧着端子の種類	スイッチユニット形式	B寸法
裸圧着端子	形A22-10、形A22-10S 形A22-01、形A22-01S	51mm以上
	形A22-20、形A22-20S、形A22-02 形A22-02S、形A22-11、形A22-11S	61mm以上
絶縁被覆付形 圧着端子	形A22-10、形A22-10S 形A22-01、形A22-01S	60mm以上
	形A22-20、形A22-20S、形A22-02 形A22-02S、形A22-11、形A22-11S	70mm以上

- 注1. 上記寸法は、前ページの適合配線材料をご使用された場合の最小寸法です。それ以外の物をご使用される場合は配線性が異なりますので、ピッチ事前にご確認の上、設定をお願いします。
2. 押ボタンの外形が30mmを超過ものをご使用の場合は、その外形寸法に合わせてピッチを設定してください。  
(形A22-M□をマトリクス取り付けされる場合は、上図の30mmの箇所が40mmになります。)

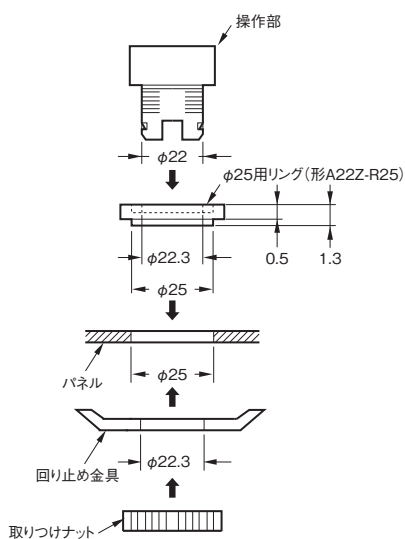
#### パネルへの操作部の取り付け方

- ・パネル前面より操作部を挿入し端子側より回り止め金具、取り付けナットを挿入し締めつけてください。その際、操作部とパネルの間に付属のゴム座金があることを確認してください。
- ・銘板をご使用になる時は銘板とパネルの間、操作部と銘板の間の両方にゴム座金を組みつけてください。(銘板ご購入時、ゴム座金を1ヶ付属しています。)
- ・回り止め金具はケースの溝と合わせ、エッジ部がパネル側になるように挿入してください。

- ・取り付けナットの締めつけトルクは0.98～1.96N・mとしてください。
- ・回り止めリングを使用される場合は、付属の回り止め金具と交換し、突起をパネルの回り止め凹部に挿入して、取り付けナットを締めつけてください。

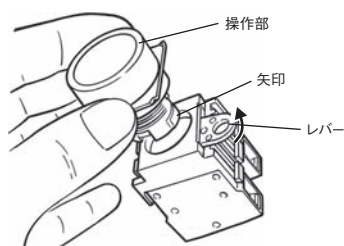


- ・パネル加工寸法がφ25の場合、付属のゴム座金を外し、φ25用リングを下記のように取りつけてください。(形A22Z-R25は本体に付属していませんので別途手配ください。)



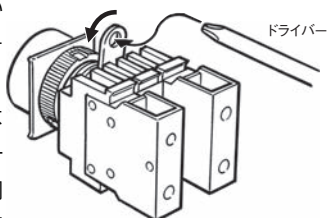
#### 操作部へのスイッチの取り付け方

- ・操作部に刻印してある矢印マーク側をスイッチ部のレバーが付いている方向に合わせて差し込みレバーを下図の方向に動かしてください。



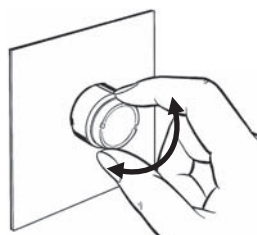
#### 取りはずし方

- ・レバーを下図の方向に動かして、操作部またはスイッチ部を引いてください。
- また、レバーの穴の内径は6.5mmですのでドライバーなどを挿入して下図の方向にレバーを動かしてははずすことも可能です。



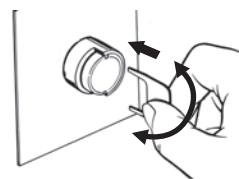
#### ●カラーキャップの取り付け、交換について 突出形、フルガードの場合

- ・指でカラーキャップをつまみ回してください。



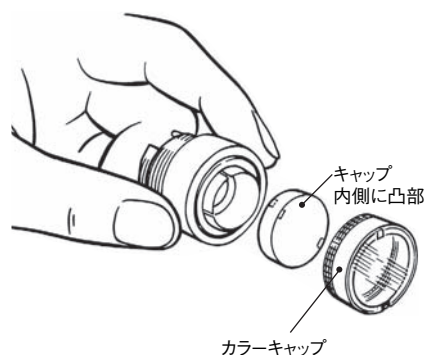
#### ハーフガード形の場合

- ・カラーキャップの凹部にキャップ締めつけ工具(形A22Z-3908)の先端を押しあて、回転させてください。



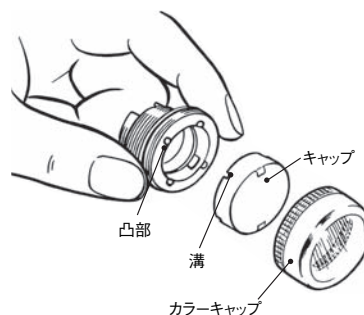
#### ●キャップの取り付けについて 照光押ボタンスイッチの場合

- ・操作部の溝に、キャップ内側の凸部が入るように挿入してください。



#### 表示灯の場合

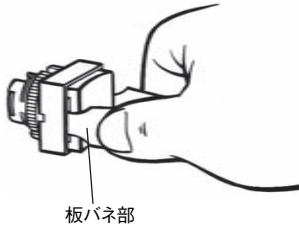
- ・操作部内側の凸部にキャップ溝部が一致するように挿入してください。



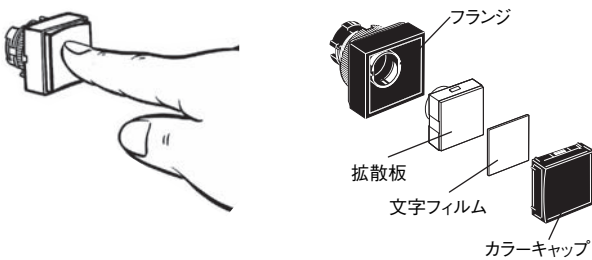


### 角形押ボタン／表示灯の場合

- ・カラーキャップの取り外しについて  
キャップの凹部に角キャップ引き抜き工具(形 A3PJ-5080)先端の凸部を合わせ、板バネをつまんで引っ張りカラーキャップを取り外す。

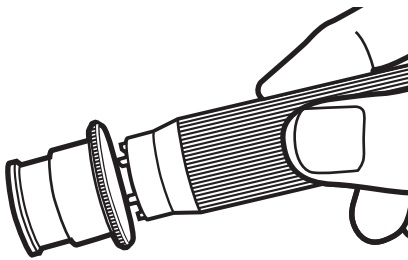


- ・カラーキャップの取り付けについて  
カラーキャップとフランジの四角を合わせ強くカラーキャップを押して最後まで挿入する。その後正常に動作することを確認してください。カラーキャップをとりはずした後拡散板を指もしくは引き抜き工具で取りはずしランプの交換などを行ってください。また、文字フィルムは、拡散板の4辺の凸部内側に入るように貼りつけてください。その後フランジの四角に拡散板を合わせ挿入してください。



### 照光非常停止スイッチの場合

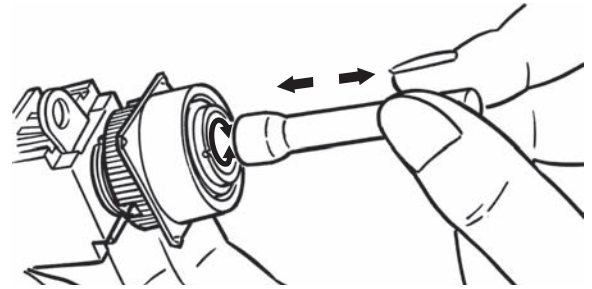
- ・キャップの凹部に締めつけ工具 (形A22Z-3905) の凸部を押しあて、回転させてください。



### ●ランプの取り付けと交換

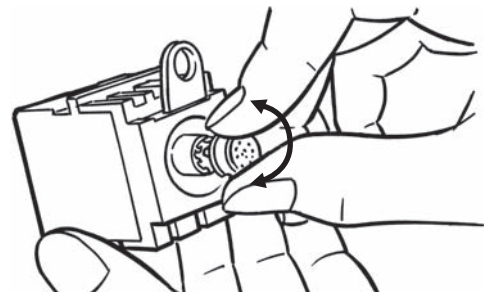
#### パネル表面からの場合

- ・ランプ交換工具(形A22Z-3901)をランプに挿入し、押し込んで回してください。



#### スイッチ部に取りつける(交換する)場合

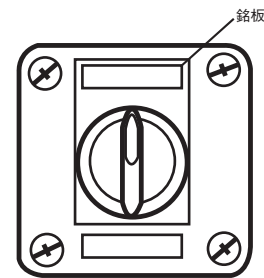
- ・ランプを指でつまみ、スイッチ部に押し込んで回してください。



### ●コントロールボックスについて

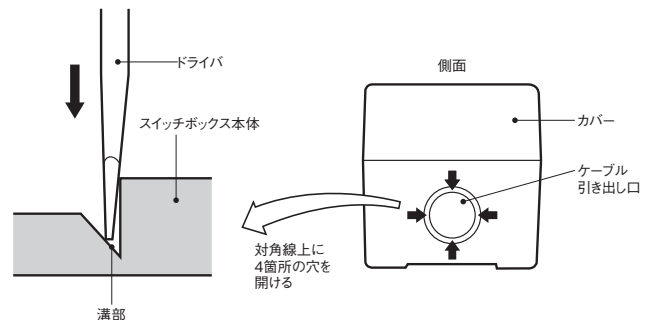
#### スイッチの取り付け

- 一般形銘板ユニットを取りつけることができます。下図の方向に取りつけてください。スイッチの取り付け方法は一般のパネルと同様に行ってください。



#### 引き出し口の穴抜き

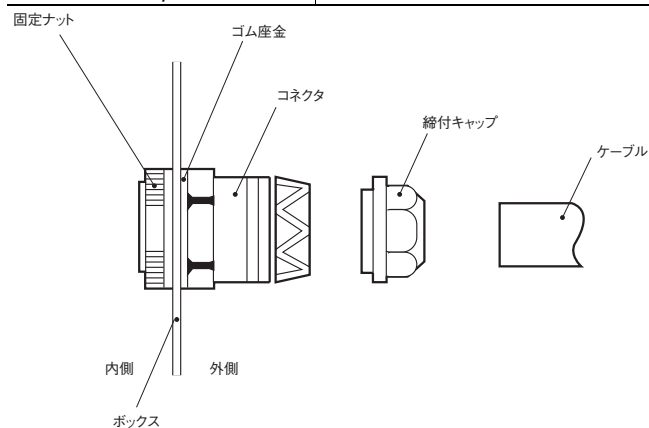
- ケーブル引き出し口の穴を抜くときには、カバーを取りつけた状態で、ケーブル引き出し口の溝部にドライバの先端を接触させ、ハンマーで叩いて4箇所穴を開けてください。



### コネクタケーブルの取り付け

- ①ボックスの引き出し口の穴にコネクタを挿入しボックス内側から固定ナットを締めつける。
- ②ゴムリングの薄肉部を破り穴を開ける。
- ③ケーブルに締めつけキャップを通しケーブルをコネクタへ挿入し六角ナットを締めつけケーブルを固定する。

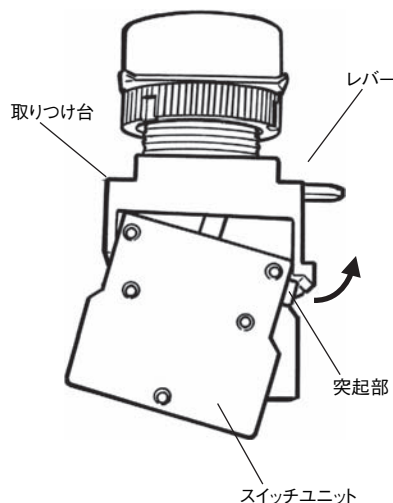
ケーブル径 (mm)	使用コネクタ
φ7~φ9	形A22Z-3500-1
9~φ11	形A22Z-3500-2



### ●スイッチユニットについて

#### スイッチユニットの取り付け方

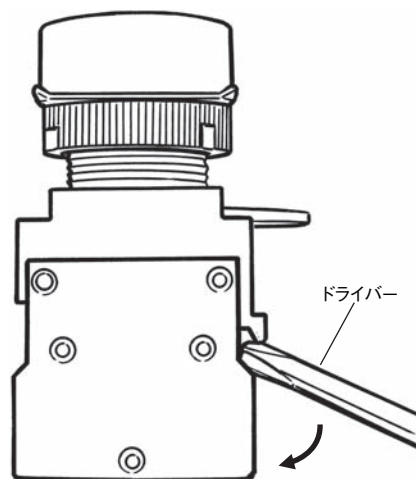
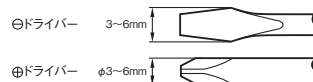
- ・スイッチユニットの小さな突起部を取り付け台の反レバー側の溝に引っ掛け、下図の矢印方向にスイッチユニットを押し上げてください。



### スイッチユニットのはずし方

- ・取り付け台とスイッチユニットの隙間にドライバーを差し込み下図の矢印方向に押し下げてください。

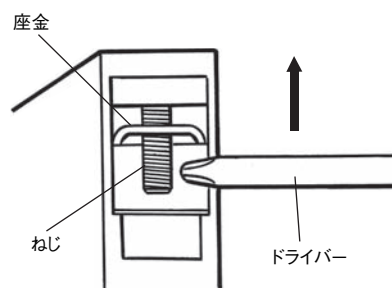
ドライバーは下記のものをご使用ください。



### ●配線作業について

#### 丸形圧着端子の配線方法

- ・スイッチユニットの端子ねじを緩めていき、ねじが溝から完全に外れた状態で下図の様にドライバーを差し込み矢印方向に座金を押し上げ仮固定させてください。丸型圧着端子が挿入可能な状態となりますので、端子を挿入後、ねじを締め付けて配線してください。



### ●彫刻について

- ・彫刻はキャップ表面に施してください。この時方向は、キャップ表面の凸部が左右になることを基準として文字は凸部と平行にするように彫刻してください。
- ・彫刻加工深さは、0.5mm以下とし、塗料はメラミン系、フタル酸系、アクリル系などのアルコール主成分のものをご使用ください。



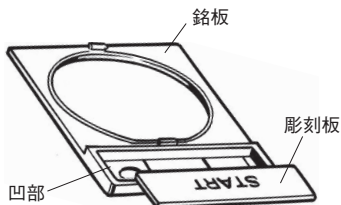
### ●文字板(透明文字フィルム)の取り付けについて

- ・カラーキャップを取りはずし、文字フィルムの台紙を取り除いて、キャップの凸部と文字板の凹部を合わせて、文字と凸部が平行になるように貼りつけてください。

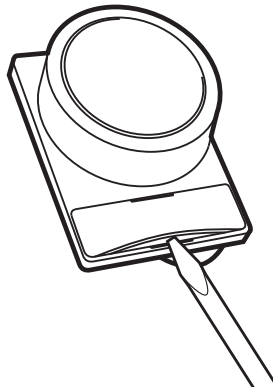


### ●彫刻板の取り付け・取りはずし方

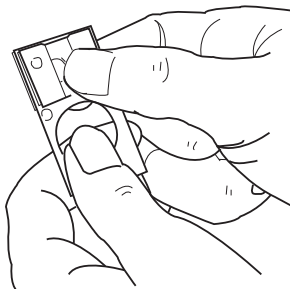
- ・銘板単体もしくはパネルに取りつけた状態で銘板の凹部に上から押し込んでください。
- ・ツマミ形セレクトスイッチおよびキー形セレクトスイッチの場合、文字の方向は、操作部の取り付け方向によって異なりますので、ご注意ください。



- ・彫刻板をはずす場合は、銘板をパネルに取りつけた状態で、先端が細くなった工具等をスキマに差し込むことによって簡単にはずれます。



- ・銘板ユニットの裏側より、彫刻板を押しすることによっても簡単にはずれます。
- ・アクリル銘板は衝撃に弱いので取扱いにご注意ください。



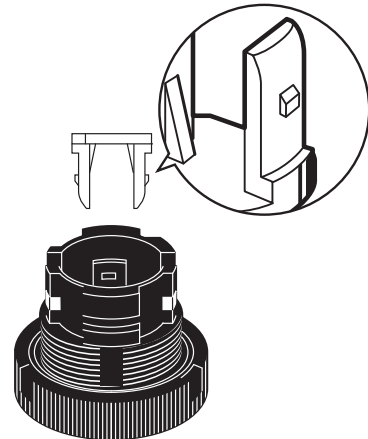
### ●彫刻について

#### 材質：アクリルの場合

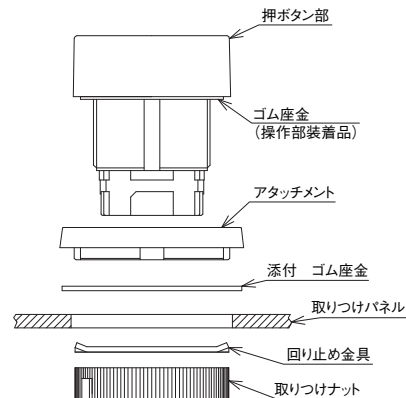
- ・彫刻板に直接、ツヤ消し加工を施した面に彫刻してください。
- ・彫刻加工深さ0.5mm以下としてください。
- ・塗料はアルコール主成分のものをご使用ください。
- ・透明彫刻板は裏面より逆文字で彫刻し、塗料を塗布してください。文字以外の箇所も同様に他色の塗料を塗布してください。

### ●3連スペーサの取り付け

- 3連スペーサの2カ所の突起を操作部内側の2カ所の凹部に圧入してください。



### ●φ30用樹脂アタッチメントの取り付け



# オムロン商品ご購入のお客様へ

## ご承諾事項

平素はオムロン株式会社(以下「当社」)の商品をご愛用いただき誠にありがとうございます。

「当社商品」のご購入について特別の合意がない場合には、お客様のご購入先にかかわらず、本ご承諾事項記載の条件を適用いたします。ご承諾のうえご注文ください。

### 1. 定義

本ご承諾事項中の用語の定義は次のとおりです。

- (1) 「当社商品」: 「当社」の F A システム機器、汎用制御機器、センシング機器、電子・機構部品
- (2) 「カタログ等」: 「当社商品」に関する、ベスト制御機器オムロン、電子・機構部品総合カタログ、その他のカタログ、仕様書、取扱説明書、マニュアル等であって電磁的方法で提供されるものも含みます。
- (3) 「利用条件等」: 「カタログ等」に記載の、「当社商品」の利用条件、定格、性能、動作環境、取り扱い方法、利用上の注意、禁止事項その他
- (4) 「お客様用途」: 「当社商品」のお客様におけるご利用方法であって、お客様が製造する部品、電子基板、機器、設備またはシステム等への「当社商品」の組み込み又は利用を含みます。
- (5) 「適合性等」: 「お客様用途」での「当社商品」の (a) 適合性、(b) 動作、(c) 第三者の知的財産の非侵害、(d) 法令の遵守および (e) 各種規格の遵守

### 2. 記載事項のご注意

「カタログ等」の記載内容については次の点をご理解ください。

- (1) 定格値および性能値は、単独試験における各条件のもとで得られた値であり、各定格値および性能値の複合条件のもとで得られる値を保証するものではありません。
- (2) 参考データはご参考として提供するもので、その範囲で常に正常に動作することを保証するものではありません。
- (3) 利用事例はご参考ですので、「当社」は「適合性等」について保証いたしかねます。
- (4) 「当社」は、改善や当社都合等により、「当社商品」の生産を中止し、または「当社商品」の仕様を変更することがあります。

### 3. ご利用にあたってのご注意

ご購入およびご利用に際しては次の点をご理解ください。

- (1) 定格・性能ほか「利用条件等」を遵守しご利用ください。
- (2) お客様自身にて「適合性等」をご確認いただき、「当社商品」のご利用の可否をご判断ください。  
「当社」は「適合性等」を一切保証いたしかねます。
- (3) 「当社商品」がお客様のシステム全体の中で意図した用途に対して、適切に配電・設置されていることをお客様ご自身で、必ず事前に確認してください。
- (4) 「当社商品」をご使用の際には、(i) 定格および性能に対し余裕のある「当社商品」のご利用、冗長設計などの安全設計、(ii) 「当社商品」が故障しても、「お客様用途」の危険を最小にする安全設計、(iii) 利用者に危険を知らせるための、安全対策のシステム全体としての構築、(iv) 「当社商品」および「お客様用途」の定期的な保守、の各事項を実施してください。
- (5) 「当社」は DDoS 攻撃 (分散型 DoS 攻撃)、コンピュータウイルスその他の技術的な有害プログラム、不正アクセスにより、「当社商品」、インストールされたソフトウェア、またはすべてのコンピュータ機器、コンピュータプログラム、ネットワーク、データベースが感染したとしても、そのことにより直接または間接的に生じた損失、損害その他の費用について一切責任を負わないものとします。  
お客様ご自身にて、(i) アンチウイルス保護、(ii) データ入出力、(iii) 紛失データの復元、(iv) 「当社商品」またはインストールされたソフトウェアに対するコンピュータウイルス感染防止、(v) 「当社商品」に対する不正アクセス防止についての十分な措置を講じてください。

- (6) 「当社商品」は、一般工業製品向けの汎用品として設計製造されています。従いまして、次に掲げる用途での使用は意図しておらず、お客様が「当社商品」をこれらの用途に使用される際には、「当社」は「当社商品」に対して一切保証をいたしません。ただし、次に掲げる用途であっても「当社」の意図した特別な商品用途の場合や特別の合意がある場合は除きます。
  - (a) 高い安全性が必要とされる用途 (例: 原子力制御設備、燃焼設備、航空・宇宙設備、鉄道設備、昇降設備、娯楽設備、医用機器、安全装置、その他生命・身体に危険が及ぶ用途)
  - (b) 高い信頼性が必要な用途 (例: ガス・水道・電気等の供給システム、24 時間連続運転システム、決済システムほか権利・財産を取扱う用途など)
  - (c) 厳しい条件または環境での用途 (例: 屋外に設置する設備、化学的汚染を被る設備、電磁的妨害を被る設備、振動・衝撃を受ける設備など)
  - (d) 「カタログ等」に記載のない条件や環境での用途
- (7) 上記 3. (6) (a) から (d) に記載されている他、「本カタログ等記載の商品」は自動車 (二輪車含む。以下同じ) 向けではありません。自動車に搭載する用途には利用しないで下さい。自動車搭載用商品については当社営業担当者にご相談ください。

### 4. 保証条件

「当社商品」の保証条件は次のとおりです。

- (1) 保証期間 ご購入後 1 年間といたします。  
(ただし「カタログ等」に別途記載がある場合を除きます。)
- (2) 保証内容 故障した「当社商品」について、以下のいずれかを「当社」の任意の判断で実施します。
  - (a) 当社保守サービス拠点における故障した「当社商品」の無償修理 (ただし、電子・機構部品については、修理対応は行いません。)
  - (b) 故障した「当社商品」と同数の代替品の無償提供
- (3) 保証対象外 故障の原因が次のいずれかに該当する場合は、保証いたしません。
  - (a) 「当社商品」本来の使い方以外のご利用
  - (b) 「利用条件等」から外れたご利用
  - (c) 本ご承諾事項 3. ご利用にあたってのご注意 に反するご利用
  - (d) 「当社」以外による改造、修理による場合
  - (e) 「当社」以外の者によるソフトウェアプログラムによる場合
  - (f) 「当社」からの出荷時の科学・技術の水準では予見できなかった原因
  - (g) 上記のほか「当社」または「当社商品」以外の原因 (天災等の不可抗力を含む)

### 5. 責任の制限

本ご承諾事項に記載の保証が、「当社商品」に関する保証のすべてです。

「当社商品」に関連して生じた損害について、「当社」および「当社商品」の販売店は責任を負いません。

### 6. 輸出管理

「当社商品」または技術資料を、輸出または非居住者に提供する場合は、安全保障貿易管理に関する日本および関係各国の法令・規制を遵守ください。お客様が法令・規制に違反する場合には、「当社商品」または技術資料をご提供できない場合があります。

- ご使用上の注意事項等、ご使用の際に必要な内容については、本誌またはユーザーズマニュアルに掲載しております。
- 本誌にご使用上の注意事項等の掲載がない場合は、ユーザーズマニュアルのご使用上の注意事項等を必ずお読みください。
- 本製品の内、外国為替及び外国貿易法に定める輸出許可、承認対象貨物(又は技術)に該当するものを輸出(又は非居住者に提供)する場合は同法に基づく輸出許可、承認(又は役務取引許可)が必要です。

## オムロン株式会社 インダストリアルオートメーションビジネスカンパニー

製品に関するお問い合わせ先

お客様  
相談室



0120-919-066

携帯電話・IP 電話などではご利用いただけませんので、右記の電話番号へおかけください。

055-982-5015

(通話料がかかります)

受付時間: 9:00~19:00 (12/31~1/3 を除く)



オムロンFAクイックチャット

[www.fa.omron.co.jp/contact/tech/chat/](http://www.fa.omron.co.jp/contact/tech/chat/)

技術相談員にチャットでお問い合わせいただけます。(I-Web メンバース限定)



受付時間: 平日 9:00~12:00 / 13:00~17:00 (土日祝日・年末年始・当社休業日を除く)

※受付時間、営業日は変更の可能性がございます。最新情報はリンク先をご確認ください。

その他のお問い合わせ:

納期・価格・サンプル・仕様書は貴社のお取引先、または貴社担当オムロン販売員にご相談ください。

オムロン制御機器販売店やオムロン販売拠点は、Web ページでご案内しています。

オムロン制御機器の最新情報をご覧ください。

[www.fa.omron.co.jp](http://www.fa.omron.co.jp)

緊急時のご購入にもご利用ください。