

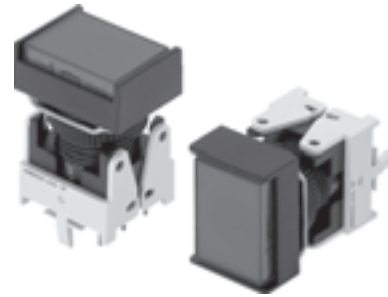
# 形A16□-P

押ボタンスイッチ(分離形)(照光・非照光)(φ16)

CSM\_A16\_P\_DS\_J\_1\_9

## プリント基板端子タイプ

- レバー部は高耐熱樹脂を採用、自動はんだづけも可能。
- パネルとプリント基板を簡単に装着可能。
- レバー開閉でスイッチ部の脱着が簡単。
- プリント基板裏側から保持状態が確認可能。
- 分離タイプで奥行28.3mmの短胴化を実現。  
パネル奥行きを短くできます。



⚠ 「押ボタンスイッチ／表示灯 共通の注意事項」および3ページの「正しくお使いください」をご覧ください。

## 種類

(◎印の機種は標準在庫機種です。無印(受注生産機種)の納期についてはお取引先商社にお問い合わせください。)

■セット組み合わせ発注形式…操作部/LED(照光タイプのみ)・ケース部・スイッチ部をセットにした場合の形式です。

プリント基板端子タイプ IP40

出力数	照光方式	動作機能		モーメンタリ動作(自己復帰形) *1	操作部の色記号(色)	最小梱包単位
		使用電圧				
1c	LED	DC5V		形A16L-□①M-5D-1P	R(赤) Y(黄) P Y(ビュアイエロー) G(緑) A(青) W(ビュアホワイト) B(黒)*2	5個
		AC/DC12V		形A16L-□①M-12D-1P		
		AC/DC24V		形A16L-□①M-24D-1P		
	非照光		◎形A16-□①M-1P			
2c	LED	DC5V		形A16L-□①M-5D-2P		
		AC/DC12V		形A16L-□①M-12D-2P		
		AC/DC24V		◎形A16L-□①M-24D-2P		
	非照光		◎形A16-□①M-2P			

注. セレクタスイッチ、キーセレクタスイッチについては別途お問い合わせください。

\*1. 形式□には操作部形状: J(長方形)・A(正方形)・T(丸形)を示す記号が、①は操作部の色を示す記号が入ります。

\*2. B(黒)は非照光のみです。

プリント基板端子タイプ IP66

出力数	照光方式	動作機能		モーメンタリ動作(自己復帰形) *1	操作部の色記号(色)	最小梱包単位
		使用電圧				
1c	LED	DC5V		形A165L-□①M-5D-1P	R(赤) Y(黄) P Y(ビュアイエロー) G(緑) A(青) W(ビュアホワイト) B(黒)*2	5個
		AC/DC12V		形A165L-□①M-12D-1P		
		AC/DC24V		形A165L-□①M-24D-1P		
	非照光		形A165-□①M-1P			
2c	LED	DC5V		形A165L-□①M-5D-2P		
		AC/DC12V		形A165L-□①M-12D-2P		
		AC/DC24V		形A165L-□①M-24D-2P		
	非照光		形A165-□①M-2P			

注. セレクタスイッチ、キーセレクタスイッチについては別途お問い合わせください。

\*1. 形式□には操作部形状: J(長方形)・A(正方形)・T(丸形)を示す記号が、①は操作部の色を示す記号が入ります。

\*2. B(黒)は非照光のみです。

## 定格/性能

### ■安全規格認定定格

- UL、cUL(File No. E41515)

5A 125VAC、3A 250VAC(General Use)  
3A 30VDC(Resistive)

注. スイッチ部単品で認証取得しています。

- EN60947-5-1(低電圧指令)

3A、250VAC  
3A、30VDC

- GB/T14048.5(CCC)

5A、125VAC  
3A、250VAC  
3A、30VDC

### ■定格

- スイッチ部定格

定格電圧(V)	抵抗負荷(A)
AC 125	5
AC 250	3
DC 30	3

注. 最小適用負荷条件DC5V 1mA(抵抗負荷)  
上記定格は、以下の条件で試験を行った場合です。

- (1) 周囲温度: 20±2℃
- (2) 周囲湿度: 65±5%RH
- (3) 操作頻度: 20回/min

- 接触形式

名称	接触形式
双投形(c接点)	

### ■性能

項目	種類	押ボタンスイッチ
許容操作 ひん度	機械的	モーメンタリ動作形:最大120回/min オルタネイト動作形:最大60回/min *1
	電氣的	最大20回/min *1
絶縁抵抗		100MΩ以上(DC500V絶縁抵抗計にて)
接触抵抗(初期値)		100mΩ以下
耐電圧	同極端子間	AC1,000V 50/60Hz 1min
	異極端子間	AC2,000V 50/60Hz 1min
	各端子とアース間	AC2,000V 50/60Hz 1min
	ランプ端子間	AC1,000V 50/60Hz 1min *2
振動	誤動作	10~55Hz 複振幅1.5mm(誤動作1ms以内)
衝撃	耐久	500m/s <sup>2</sup>
	誤動作	最大150m/s <sup>2</sup> (誤動作1ms以内)
耐久性	機械的	モーメンタリ動作形:200万回以上 オルタネイト動作形:20万回以上 *1
	電氣的	10万回以上 *1
感電保護クラス		Class II
PTI(トラッキング特性)		175
汚染度		3(IEC60947-5-1)
質量		約12g(照光タイプ2cプリント基板端子の場合)
使用周囲温度		-10~+55℃(ただし、氷結、結露のないこと)
使用周囲湿度		35~85%RH
保存周囲温度		-25~+65℃(ただし、氷結、結露のないこと)

\*1. オルタネイト動作形は、セット、リセットで1回です。

\*2. LEDを取りつけない状態です。

### ■動作特性

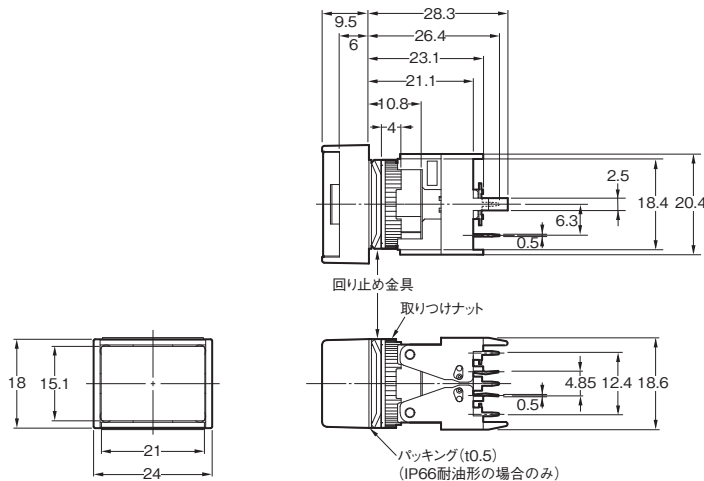
特性	種類	IP40	IP66耐油形
動作に必要な力	OF最大	4.41N	4.91N
もどりの力	RF最小		0.29N
全体の動き	TT		約3mm
動作までの動き	PT最大		2.5mm
ロックストローク	LTA最小 *		0.5mm

\* ロックストロークはオルタネイト動作形のみです。

## 外形寸法

(単位:mm)

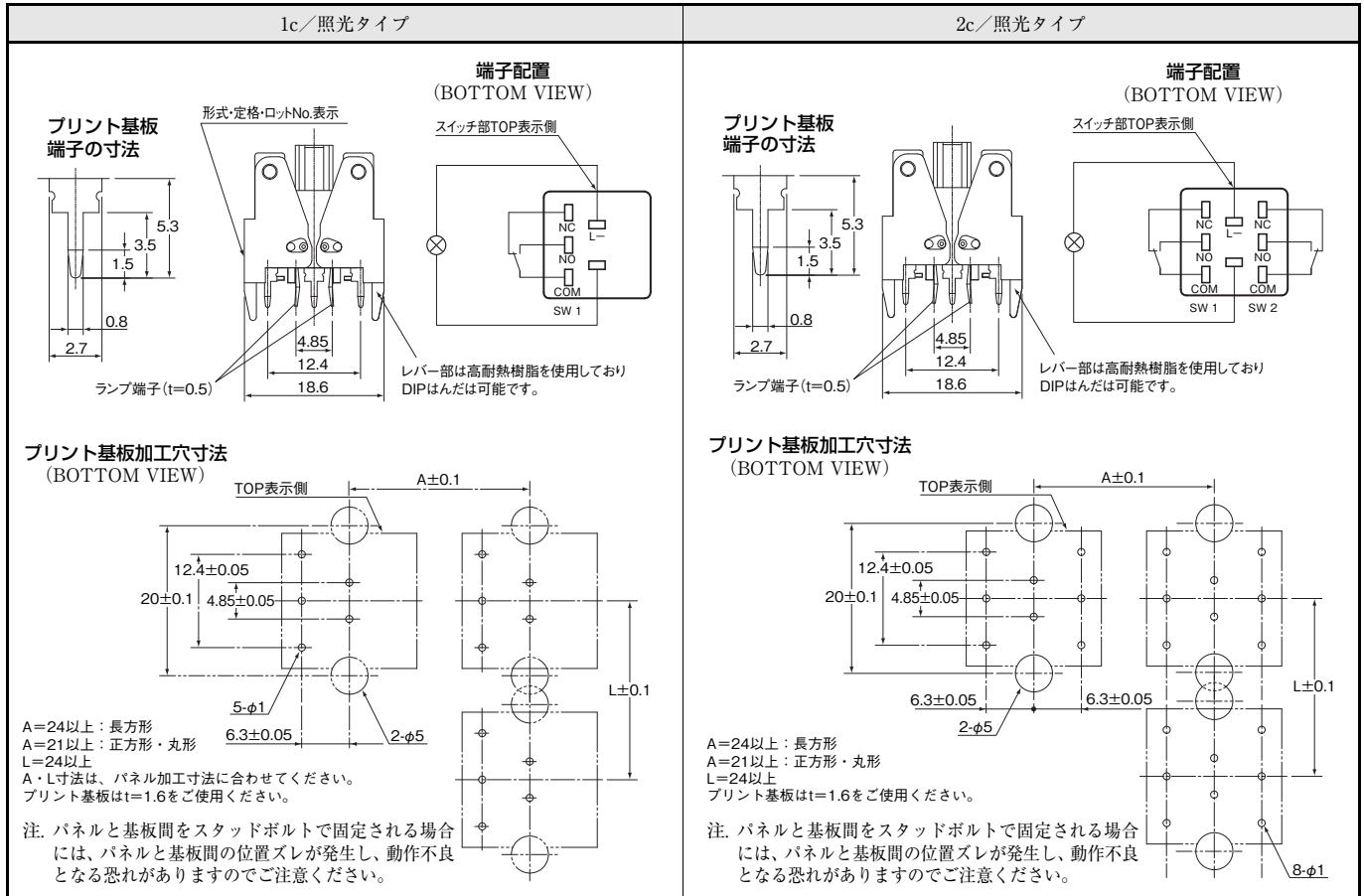
長方形/形A16□-J□-□P  
プリント基板端子



- ・長方形を代表として記載しています。
- ・非照光の場合もランプ端子はついています。
- ・指定のない部分の寸法公差は±0.4mmです。

### ■端子配置

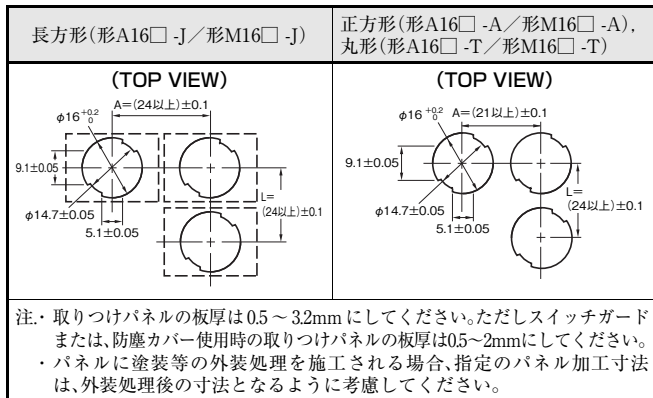
- プリント基板端子 (非照光の場合もランプ端子はついています。)



A16□-P

### ■パネル加工図

- プリント基板端子用



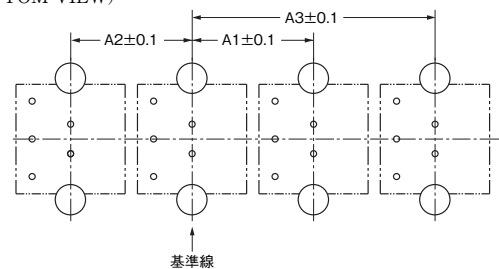
### 正しくお使いください

- 共通の注意事項は、「押ボタンスイッチ/表示灯 共通の注意事項」をご覧ください。

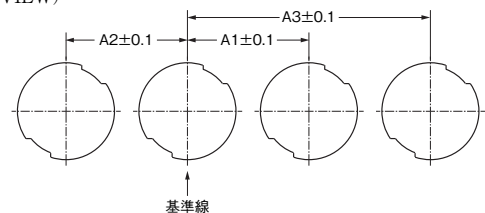
- プリント基板端子用の複数取り付け

プリント基板端子用を複数取りつけて使用される際には、位置ずれによる動作不良の要因となりますので取り付け穴の中心間ピッチにご注意願います。

プリント基板加工穴寸法 (BOTTOM VIEW)



パネル加工穴寸法 (TOP VIEW)



本カタログに掲載しています押ボタンスイッチおよび操作部の形式以外については、「オムロン制御機器インターネットサービス [www.fa.omron.co.jp/](http://www.fa.omron.co.jp/)」をご覧ください。

# オムロン商品ご購入のお客様へ

## ご承諾事項

平素はオムロン株式会社(以下「当社」)の商品をご愛用いただき誠にありがとうございます。

「当社商品」のご購入について特別の合意がない場合には、お客様のご購入先にかかわらず、本ご承諾事項記載の条件を適用いたします。ご承諾のうえご注文ください。

### 1. 定義

本ご承諾事項中の用語の定義は次のとおりです。

- (1) 「当社商品」: 「当社」の F A システム機器、汎用制御機器、センシング機器、電子・機構部品
- (2) 「カタログ等」: 「当社商品」に関する、ベスト制御機器オムロン、電子・機構部品総合カタログ、その他のカタログ、仕様書、取扱説明書、マニュアル等であって電磁的方法で提供されるものも含みます。
- (3) 「利用条件等」: 「カタログ等」に記載の、「当社商品」の利用条件、定格、性能、動作環境、取り扱い方法、利用上の注意、禁止事項その他
- (4) 「お客様用途」: 「当社商品」のお客様におけるご利用方法であって、お客様が製造する部品、電子基板、機器、設備またはシステム等への「当社商品」の組み込み又は利用を含みます。
- (5) 「適合性等」: 「お客様用途」での「当社商品」の (a) 適合性、(b) 動作、(c) 第三者の知的財産の非侵害、(d) 法令の遵守および (e) 各種規格の遵守

### 2. 記載事項のご注意

「カタログ等」の記載内容については次の点をご理解ください。

- (1) 定格値および性能値は、単独試験における各条件のもとで得られた値であり、各定格値および性能値の複合条件のもとで得られる値を保証するものではありません。
- (2) 参考データはご参考として提供するもので、その範囲で常に正常に動作することを保証するものではありません。
- (3) 利用事例はご参考ですので、「当社」は「適合性等」について保証いたしかねます。
- (4) 「当社」は、改善や当社都合等により、「当社商品」の生産を中止し、または「当社商品」の仕様を変更することがあります。

### 3. ご利用にあたってのご注意

ご購入およびご利用に際しては次の点をご理解ください。

- (1) 定格・性能ほか「利用条件等」を遵守しご利用ください。
- (2) お客様自身にて「適合性等」をご確認いただき、「当社商品」のご利用の可否をご判断ください。「当社」は「適合性等」を一切保証いたしかねます。
- (3) 「当社商品」がお客様のシステム全体の中で意図した用途に対して、適切に配電・設置されていることをお客様ご自身で、必ず事前に確認してください。
- (4) 「当社商品」をご使用の際には、(i) 定格および性能に対し余裕のある「当社商品」のご利用、冗長設計などの安全設計、(ii) 「当社商品」が故障しても、「お客様用途」の危険を最小にする安全設計、(iii) 利用者に危険を知らせるための、安全対策のシステム全体としての構築、(iv) 「当社商品」および「お客様用途」の定期的な保守、の各事項を実施してください。
- (5) 「当社」は DDoS 攻撃 (分散型 DoS 攻撃)、コンピュータウイルスその他の技術的な有害プログラム、不正アクセスにより、「当社商品」、インストールされたソフトウェア、またはすべてのコンピュータ機器、コンピュータプログラム、ネットワーク、データベースが感染したとしても、そのことにより直接または間接的に生じた損失、損害その他の費用について一切責任を負わないものとします。お客様自身にて、(i) アンチウイルス保護、(ii) データ入出力、(iii) 紛失データの復元、(iv) 「当社商品」またはインストールされたソフトウェアに対するコンピュータウイルス感染防止、(v) 「当社商品」に対する不正アクセス防止についての十分な措置を講じてください。

- (6) 「当社商品」は、一般工業製品向けの汎用品として設計製造されています。従いまして、次に掲げる用途での使用は意図しておらず、お客様が「当社商品」をこれらの用途に使用される際には、「当社」は「当社商品」に対して一切保証をいたしません。ただし、次に掲げる用途であっても「当社」の意図した特別な商品用途の場合や特別の合意がある場合は除きます。
  - (a) 高い安全性が必要とされる用途 (例: 原子力制御設備、燃焼設備、航空・宇宙設備、鉄道設備、昇降設備、娯楽設備、医用機器、安全装置、その他生命・身体に危険が及ぶ用途)
  - (b) 高い信頼性が必要な用途 (例: ガス・水道・電気等の供給システム、24 時間連続運転システム、決済システムほか権利・財産を取扱う用途など)
  - (c) 厳しい条件または環境での用途 (例: 屋外に設置する設備、化学的汚染を被る設備、電磁的妨害を被る設備、振動・衝撃を受ける設備など)
  - (d) 「カタログ等」に記載のない条件や環境での用途
- (7) 上記 3. (6) (a) から (d) に記載されている他、「本カタログ等記載の商品」は自動車 (二輪車含む。以下同じ) 向けではありません。自動車に搭載する用途には利用しないで下さい。自動車搭載用商品については当社営業担当者にご相談ください。

### 4. 保証条件

「当社商品」の保証条件は次のとおりです。

- (1) 保証期間 ご購入後 1 年間といたします。(ただし「カタログ等」に別途記載がある場合を除きます。)
- (2) 保証内容 故障した「当社商品」について、以下のいずれかを「当社」の任意の判断で実施します。
  - (a) 当社保守サービス拠点における故障した「当社商品」の無償修理 (ただし、電子・機構部品については、修理対応は行いません。)
  - (b) 故障した「当社商品」と同数の代替品の無償提供
- (3) 保証対象外 故障の原因が次のいずれかに該当する場合は、保証いたしません。
  - (a) 「当社商品」本来の使い方以外のご利用
  - (b) 「利用条件等」から外れたご利用
  - (c) 本ご承諾事項 3. ご利用にあたってのご注意 に反するご利用
  - (d) 「当社」以外による改造、修理による場合
  - (e) 「当社」以外の者によるソフトウェアプログラムによる場合
  - (f) 「当社」からの出荷時の科学・技術の水準では予見できなかった原因
  - (g) 上記のほか「当社」または「当社商品」以外の原因 (天災等の不可抗力を含む)

### 5. 責任の制限

本ご承諾事項に記載の保証が、「当社商品」に関する保証のすべてです。

「当社商品」に関連して生じた損害について、「当社」および「当社商品」の販売店は責任を負いません。

### 6. 輸出管理

「当社商品」または技術資料を、輸出または非居住者に提供する場合は、安全保障貿易管理に関する日本および関係各国の法令・規制を遵守ください。お客様が法令・規制に違反する場合には、「当社商品」または技術資料をご提供できない場合があります。

- 本誌に記載の商品の価格は、お取引商社にお問い合わせください。
- ご注文の際には前述もしくは下記 URL に掲載の「ご承諾事項」を必ずお読みください。適合用途の条件、保証内容などご注文に際してのご承諾事項をご説明しております。[https://components.omron.com/jp-ja/sales\\_terms-and-conditions](https://components.omron.com/jp-ja/sales_terms-and-conditions)

## オムロン株式会社 インダストリアルオートメーションビジネスカンパニー

製品に関するお問い合わせ先

お客様  
相談室

クイック オムロン  
**0120-919-066**

携帯電話・IP 電話などではご利用いただけませんので、右記の電話番号へおかけください。

**055-982-5015**  
(通話料がかかります)

受付時間: 9:00~19:00 (12/31~1/3 を除く)

オムロンFAクイックチャット

[www.fa.omron.co.jp/contact/tech/chat/](http://www.fa.omron.co.jp/contact/tech/chat/)

技術相談員にチャットでお問い合わせいただけます。(I-Web メンバース限定)

受付時間: 平日 9:00~12:00 / 13:00~17:00 (土日祝日・年末年始・当社休業日を除く)

※受付時間、営業日は変更の可能性がございます。最新情報はリンク先をご確認ください。



その他のお問い合わせ:

納期・価格・サンプル・仕様書は貴社のお取引先、または貴社担当オムロン販売員にご相談ください。  
オムロン制御機器販売店やオムロン販売拠点は、Web ページでご案内しています。

オムロン制御機器の最新情報をご覧ください。

**www.fa.omron.co.jp**

緊急時のご購入にもご利用ください。