

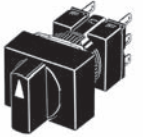
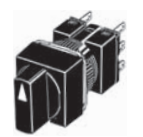
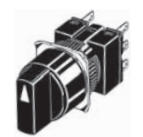
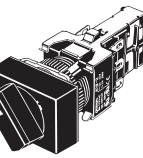
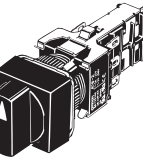
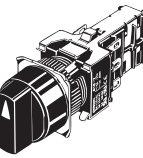
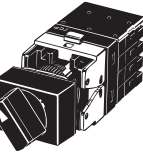
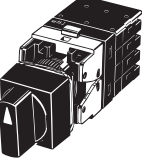
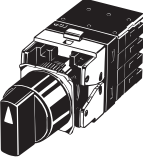
分離形で丸胴形φ16シリーズ

- 押ボタンスイッチ形A16シリーズと同じ分離形
28.5mmの短胴化を実現。
- 一般負荷と微小負荷どちらにも使用可能な共通接点。
- IP65耐油形。
- EN60947-5-1 認証。



⚠ 「押ボタンスイッチ/表示灯 共通の注意事項」および
15ページの「正しくお使いください」をご覧ください。

機種一覧

	形状		
	長方形	正方形	丸形
はんだづけ 端子	 形A165□-Jシリーズ	 形A165□-Aシリーズ	 形A165□-Tシリーズ
減圧照光	 形A165□-Jシリーズ	 形A165□-Aシリーズ	 形A165□-Tシリーズ
クイック コネクタ	 形A165□-Jシリーズ	 形A165□-Aシリーズ	 形A165□-Tシリーズ

形式構成

■形式基準 操作部・LED（照光タイプのみ）・スイッチ部をセットした場合の形式です。
 組み合わせの詳細につきましては、「種類／標準価格」（次ページ）をご覧ください。

① ② ③ ④ ⑤ ⑥

形 A 165W - A 2A R - 24D - 1

①照光／非照光

記号	種類
S	非照光
W	照光

②操作部形状

記号	形状
J	長方形
A	正方形
T	丸形

③ノッチ数／復帰方式

記号	ノッチ数	復帰方式
2M	2ノッチ	手動
2A		自動
3M	3ノッチ	手動
3A		自動

④操作部の色

記号	色
なし	黒(非照光のみ)
R	赤
G	緑
Y	黄

⑥接点構成

記号	構成	端子
1	1c	はんだづけ端子
2	2c	
1P	1c	プリント基板端子
2P	2c	
2S	2c	

・ 3ノッチおよびクイックコネクタは2cのみです。
 ・ プリント基板は2ノッチのみです。

⑤光源

記号	種類
なし	非照光
24D	LED 24V

減圧ユニット(LED 24V内蔵)

記号	種類	使用電圧	定格電圧
T1	LED	AC/DC 100/110V	AC/DC110V
T2		AC/DC 200/220V	AC/DC220V

- ・ はんだづけ端子は100Vタイプのみです。
- ・ プリント基板端子に減圧ユニットはありません。
- ・ 減圧ユニット付の標準価格・納期についてはお問い合わせください。
- ・ 200Vタイプはクイックコネクタのみとなります。

種類／標準価格

■セット組み合わせ形式…………… 操作部・ランプ部(照光タイプのみ)・スイッチ部をセットにてお届けします。
●はんだづけ端子

長方形



形A165□-J

IP65 耐油形

ノッチ数	出力数	復帰方式	照光方式	形式	標準価格(¥)
2ノッチ	1c	手動 ∨	LED照光	形A165W-J2M□-24D-1	2,100
			非照光	形A165S-J2M-1	1,580
		自動 ◇	LED照光	形A165W-J2A□-24D-1	2,100
			非照光	形A165S-J2A-1	1,580
	2c	手動 ∨	LED照光	形A165W-J2M□-24D-2	2,300
			非照光	形A165S-J2M-2	1,760
自動 ◇		LED照光	形A165W-J2A□-24D-2	2,300	
		非照光	形A165S-J2A-2	1,760	
3ノッチ	2c	手動 ∨	LED照光	形A165W-J3M□-24D-2	2,300
			非照光	形A165S-J3M-2	1,760

注. 形式の□の中に次の色記号が入ります。非照光のツマミは黒です。
R(赤)、Y(黄)、G(緑)

正方形



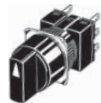
形A165□-A

IP65 耐油形

ノッチ数	出力数	復帰方式	照光方式	形式	標準価格(¥)
2ノッチ	1c	手動 ∨	LED照光	形A165W-A2M□-24D-1	2,100
			非照光	形A165S-A2M-1	1,580
		自動 ◇	LED照光	形A165W-A2A□-24D-1	2,100
			非照光	形A165S-A2A-1	1,580
	2c	手動 ∨	LED照光	形A165W-A2M□-24D-2	2,300
			非照光	形A165S-A2M-2	1,760
自動 ◇		LED照光	形A165W-A2A□-24D-2	2,300	
		非照光	形A165S-A2A-2	1,760	
3ノッチ	2c	手動 ∨	LED照光	形A165W-A3M□-24D-2	2,300
			非照光	形A165S-A3M-2	1,760

注. 形式の□の中に次の色記号が入ります。非照光のツマミは黒です。
R(赤)、Y(黄)、G(緑)

丸形



形A165□-T

IP65 耐油形


ノッチ数	出力数	復帰方式	照光方式	形式	標準価格(¥)
2ノッチ	1c	手動 ∨	LED照光	形A165W-T2M□-24D-1	2,100
			非照光	形A165S-T2M-1	1,580
		自動 ◇	LED照光	形A165W-T2AG-24D-1	2,100
			非照光	形A165S-T2A-1	1,580
	2c	手動 ∨	LED照光	形A165W-T2M□-24D-2	2,300
			非照光	形A165S-T2M-2	1,760
自動 ◇		LED照光	形A165W-T2A□-24D-2	2,300	
		非照光	形A165S-T2A-2	1,760	
3ノッチ	2c	手動 ∨	LED照光	形A165W-T3M□-24D-2	2,300
			非照光	形A165S-T3M-2	1,760

注. 形式の□の中に次の色記号が入ります。非照光のツマミは黒です。
R(赤)、Y(黄)、G(緑)

種類／標準価格

■単品形式 …………… 操作部・ランプ部・スイッチ部を別々にご注文できます。セット組み合わせ発注形式では揃わない機種を組み合わせ
せてご使用ください。また、メンテパーツ品としての在庫管理にもご利用ください。

操作部 5ページ掲載



長方形



正方形




丸形

照光タイプ

非照光タイプ

ランプ部 7ページ掲載

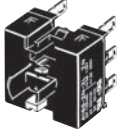
LEDのみ



注. 白熱ランプは温度上昇による熱変形
の原因となります。

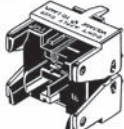
スイッチ部 7ページ掲載

はんだづけ端子
(トランスなし)



照光／非照光

プリント基板端子






照光／非照光

注. ランプ部とスイッチ部を組み合わせたスイッチ部ユニットもあります。

種類／標準価格

■単品形式…………… 操作部・ランプ部・スイッチ部を別々にご注文できます。セット組み合わせ発注形式では揃わない機種を組み合わせ
てご使用ください。また、メンテパーツ品としての在庫管理にもご利用ください。

●操作部ユニット (IP65耐油形のみです。)

形式	ノッチ数	復帰方式	照光方式	形式	標準価格 (¥)	操作部の色
長方形 (形A165□-J) 	2ノッチ	手動	LED照光	形A165W-J2M□	1,210	□の中に下記の 記号が入ります。 R(赤) Y(黄) G(緑)
			非照光	形A165S-J2M	1,090	
		自動 ⑤	LED照光	形A165W-J2A□	1,210	
			非照光	形A165S-J2A	1,090	
	3ノッチ	手動	LED照光	形A165W-J3M□	1,210	
			非照光	形A165S-J3M	1,090	
		自動 ⑥	LED照光	形A165W-J3A□	1,210	
			非照光	形A165S-J3A	1,090	
正方形 (形A165□-A) 	2ノッチ	手動	LED照光	形A165W-A2M□	1,210	□の中に下記の 記号が入ります。 R(赤) Y(黄) G(緑)
			非照光	形A165S-A2M	1,090	
		自動 ⑤	LED照光	形A165W-A2A□	1,210	
			非照光	形A165S-A2A	1,090	
	3ノッチ	手動	LED照光	形A165W-A3M□	1,210	
			非照光	形A165S-A3M	1,090	
		自動 ⑥	LED照光	形A165W-A3A□	1,210	
			非照光	形A165S-A3A	1,090	
丸形 (形A165□-T) 	2ノッチ	手動	LED照光	形A165W-T2M□	1,210	□の中に下記の 記号が入ります。 R(赤) Y(黄) G(緑)
			非照光	形A165S-T2M	1,090	
		自動 ⑤	LED照光	形A165W-T2AG	1,210	
			非照光	形A165S-T2A	1,090	
	3ノッチ	手動	LED照光	形A165W-T3M□	1,210	
			非照光	形A165S-T3M	1,090	
		自動 ⑥	LED照光	形A165W-T3A□	1,210	
			非照光	形A165S-T3A	1,090	

注1. 標準価格・納期についてはお問い合わせください。
注2. 非照光は黒です。

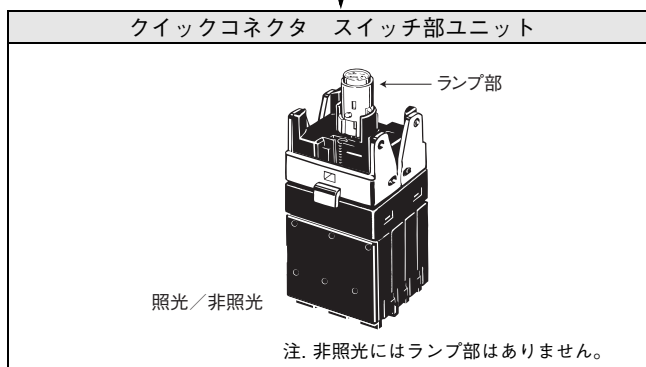
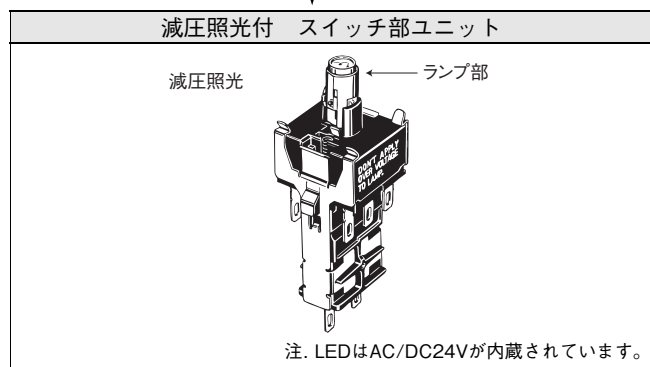
種類／標準価格

■ユニット形式……操作部とスイッチ部ユニット(ランプ部、スイッチ部)でお選びいただけます。



照光タイプ

照光／非照光タイプ



●スイッチ部ユニット(スイッチ部とランプ部を組合せてお届けします。)

形式	ノッチ数	分類		形式	標準価格(¥)	
	2ノッチ	1c	24V用	はんだづけ端子	形A16W-2N ^① -24D-1	870
		2c				
	3ノッチ	2c			形A16W-3N ^① -24D-2	1,060

●減圧ユニット付スイッチ部ユニット(はんだづけ端子)

形式	分類		使用電圧	形式	標準価格(¥)
	一般負荷. 微小負荷共用	2ノッチ	AC/DC100/ 110V	形A16L- ^① -T1-1	*
		2ノッチ		形A16L- ^① -T1-2	
		3ノッチ		形A16W-3NY-T1-2	

注. LEDはAC/DC24Vが内蔵されています。
*標準価格・納期についてはお問い合わせください。

①の中に下記記号が入ります。

記号	色
R	赤
Y	黄
G	緑

種類／標準価格

●クイック・コネクタスイッチ部ユニット

形式	分類			形式	標準価格(¥)	備考	
	一般負荷 微小負荷共用	2ノッチ用 2c	非照光		形A16-2S	*	押ボタン スイッチ用と 共用です。
			照光	減圧照光機能なし	形A16L- <u>1</u> - <u>2</u> -2S		
				減圧照光機能あり	AC/DC100/110V AC/DC200/220V		
		3ノッチ用 2c	非照光		形A16S-3N-2LS		
			照光	減圧照光機能なし	形A16W-3N- <u>1</u> -24D-2S		
				減圧照光機能あり	AC/DC200/220V		

注. 100Vタイプおよび200VタイプともLEDは、AC/DC24Vが内蔵されています。

*標準価格・納期についてはお問い合わせください。

1 2 の中に下記記号が入ります。

1

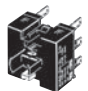

記号	色
R	赤
Y	黄
G	緑

2

記号	種類	使用電圧
5D	LED	DC5V
12D		AC/DC12V
24D		AC/DC24V


■単品形式

●スイッチ部

形式	分類			形式	標準価格(¥)		
	照光タイプ	スイッチ部 (減圧照光なし)	2ノッチ	1c	はんだづけ端子	形A16S-2N-1L	485
				2c		形A16S-2N-2L	
				3ノッチ		2c	
	非照光タイプ		2ノッチ	1c		形A16S-2N-1	485
				2c		形A16S-2N-2	
				3ノッチ		2c	
	照光タイプ	スイッチ部 (減圧照光なし)	2ノッチ	1c	プリント基板 端子	形A16S-2N-1LP	*
				2c		形A16S-2N-2LP	
				1c		形A16S-2N-1P	
	非照光タイプ		2ノッチ	2c		形A16S-2N-2P	

*標準価格・納期についてはお問い合わせください。

●ランプ部

使用電圧	高輝度 			標準価格(¥)
発光色	DC5V	AC/DC12V	AC/DC24V	
赤	形A16-5DSR	形A16-12DSR	形A16-24DSR	385
黄	形A16-5DSY	形A16-12DSY	形A16-24DSY	
緑	形A16-5DSG	形A16-12DSG	形A16-24DSG	



注. 一般輝度のLEDランプをご使用される場合は、形A3Cに使用しているランプをご選定ください。

■アクセサリ・工具

●アクセサリ

種類	形状	分類	形式	標準価格(¥)	使用上の注意事項
パネル・プラグ		長方形	形A16ZJ-3003	134	あらかじめ増設するためにカットしたパネル穴を補完できます。 保護構造：IP40、色：黒
		正方形	形A16ZA-3003		
		丸形	形A16ZT-3003		

●工具

種類	形状	形式	標準価格(¥)	適用分類					使用上の注意事項
				押ボタン	ツミ形セレクト	キー形セレクト	非常停止	表示灯	
ナット 締めつけ工具		形A16Z-3004	365	●	●	●	●	●	連続取り付け時に便利です。 0.39N・m以上で締めつけ ないでください。
スイッチ部・ランプ 引き抜き工具		形A16Z-5080	158	●	●	●	●	●	スイッチ部(はんだづけ端子)・ランプを引き抜くときに便利です。

セット組み合わせ形式…3ページ参照

■定格・性能・外形寸法等…8～10ページ参照
■アクセサリ・部品・工具…当ページ参照

定格／性能

■安全規格認定定格

●UL、cUL (File No. E41515)

AC125V 5A、AC250V 3A (General Use)
DC30V 3A (Resistive)

●TÜV (EN60947-5-1) (低電圧指令)

AC250V 3A
DC30V 3A

●CCC (GB/T14048.5)

AC125V 5A
AC250V 3A
DC30V 3A

注. スイッチ部単体で認定取得しています。

■定格

●スイッチ部定格

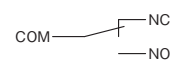
定格電圧 (V)	抵抗負荷 (A)
AC 125	5
AC 250	3
DC 30	3

最小適用負荷DC5V 1mA

定格値は、以下の条件で試験を行った場合です。

- (1) 負荷：抵抗負荷
- (2) 取付状態：無振動・無衝撃状態
- (3) 温度：20±2℃
- (4) 操作頻度：20回/分

●接触形式

双投形 (c接点)	
-----------	---

●高輝度LEDランプ

定格電圧	定格電流	使用電圧	内蔵制限抵抗
DC 5V	8mA	DC5V±5%	赤、黄：300Ω 緑：160Ω
AC/DC12V		AC/DC12V±5%	赤、黄：1kΩ 緑：910Ω
AC/DC24V		AC/DC24V±5%	2.4kΩ

■性能

●スイッチ部

項目	種類	ツマミ形セレクトスイッチ
許容操作ひん	機械的	最大20回/min
	電氣的	最大10回/min
絶縁抵抗		100MΩ以上 (DC500Vメガにて)
接触抵抗		100mΩ以下 (初期値)
耐電圧	同極端子間	AC1,000V 50/60Hz 1min
	異極端子間	AC2,000V 50/60Hz 1min
	各端子とアース間	AC2,000V 50/60Hz 1min
	ランプ端子間	AC1,000V 50/60Hz 1min*
振動	誤動作	10~55Hz 複振幅1.5mm (誤動作1ms以内)
衝撃	耐久	最大500m/s ²
	誤動作	最大150m/s ² (誤動作1ms以内)
耐久性	機械的	25万回以上
	電氣的	10万回以上
感電保護クラス		Class II
PT (Iトラッキング特性)		175
汚染度		3 (IEC60947-5-1)
質量		約13g (照光タイプ2cの場合)
使用周囲温度		-10~+55℃ (ただし、氷結、結露のないこと)
使用周囲湿度		35~85%RH
保存周囲温度		-25~+65℃ (ただし、氷結、結露のないこと)

*LEDは取りつけない状態です。
(取りつけないでテストしてください)

■動作特性

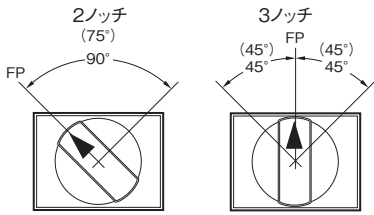
特性	種類	ツマミ形セレクトスイッチ	
		2ノッチ	3ノッチ
動作に必要なトルクOF最大		0.1N・m	
セット位置SP		90±5°	45° ^{+10°}

●クイック・コネクタ部

項目	種類	クイックコネクタ			
適合推奨電線		より線0.5mm ² または単線φ0.8mm			
使用可能電線と引張強度	より線	0.3mm ²	0.5mm ²	0.75mm ²	1.25mm ²
	単線	φ0.5mm	φ0.8mm	φ1.0mm	—
	強度	10N	20N	30N	40N
電線の被覆むき長さ		10±1mm			
準拠規格		JIS C 2811 工業用端子台			

定格／性能

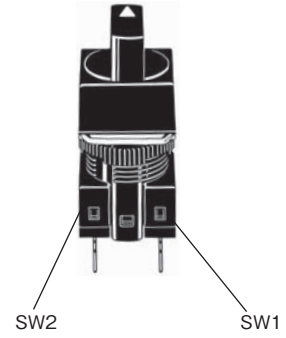
■操作角度



注. ()内は自動復帰形の場合です。
FP：自由位置

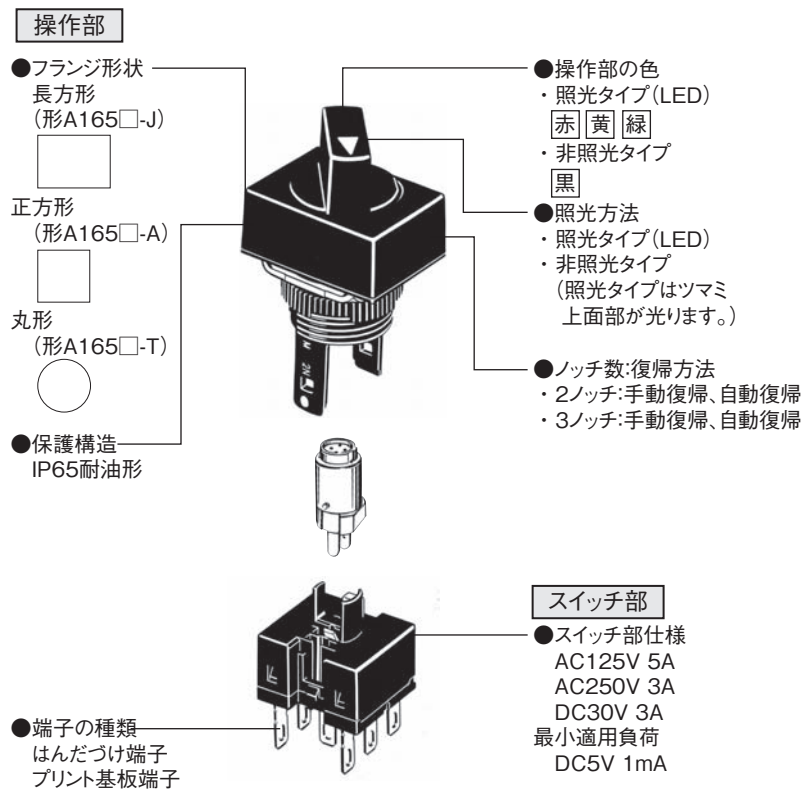
■接点構成

ノッチ数	接点構成				
	1c		2c		
	位置	SW	位置	SW2	SW1
2ノッチ	↙	↘	↙	↘	↘
	↘	↙	↘	↙	↙
3ノッチ			↙	↘	↘
			↑	↘	↙
			↘	↙	↙



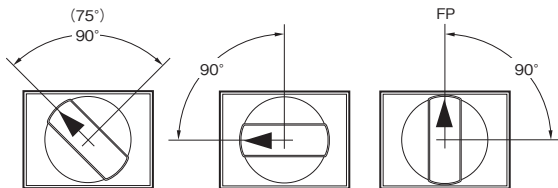
各部の名称

■構造



フランジ回転方式採用により
ツمامミの操作角度位置が容易に変更可能。

フランジの回転方式については、14 ページをご覧ください。
〈ツمامミ形セレクトスイッチ2ノッチの例〉

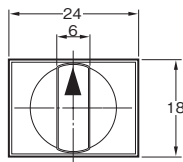
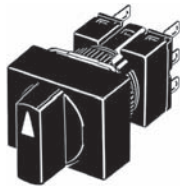


(標準出荷状態)
注. (75°)は自動復帰形の場合です。

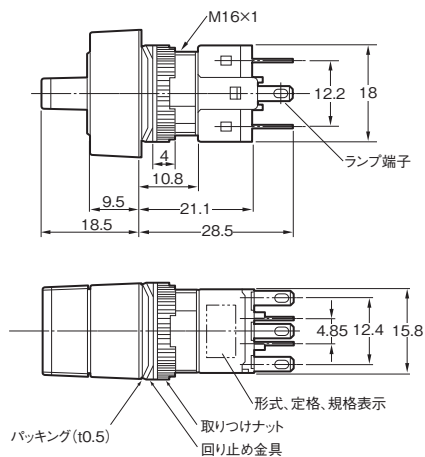
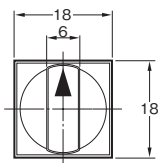
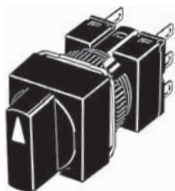
外形寸法

・外形寸法は、スイッチ出力数2の場合です。 ・非照光の場合はランプ端子はついていません。

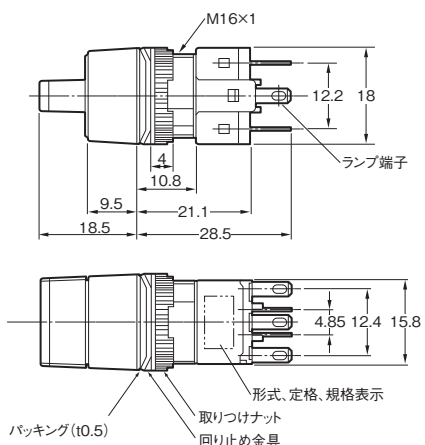
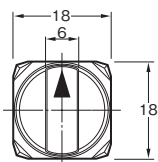
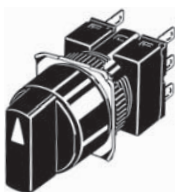
(単位: mm)

●長方形／形A165□-J
はんだづけ端子/タブ端子#110

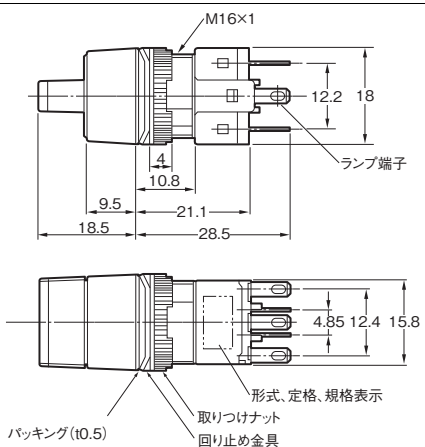
● パネル加工図は、12ページをご覧ください。

●正方形／形A165□-A
はんだづけ端子/タブ端子#110

● パネル加工図は、12ページをご覧ください。

●丸形／形A165□-T
はんだづけ端子/タブ端子#110

● パネル加工図は、12ページをご覧ください。



注. 指定のない部分の寸法公差は±0.4mmです。

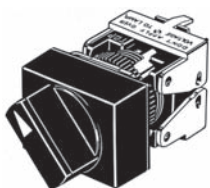
外形寸法

・外形寸法は、スイッチ出力数2の場合です。 ・長方形を代表として記載しています。

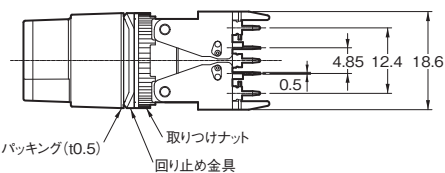
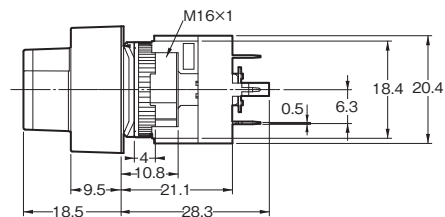
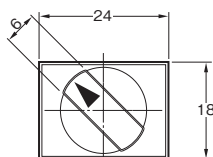
(単位：mm)

●長方形／形A165□-J

プリント基板端子



・非照光の場合はランプ端子はついていません。

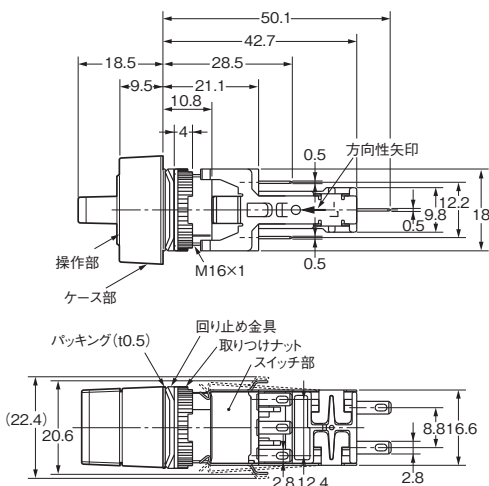
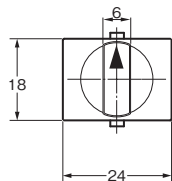
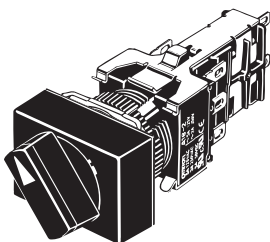


● パネル加工図は、12ページをご覧ください。

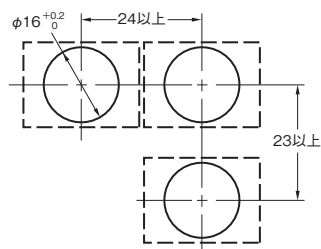
●長方形／形A165W□-J□-T1

減圧照光

はんだづけ端子/タブ端子#110

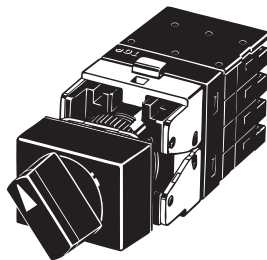


パネル加工寸法

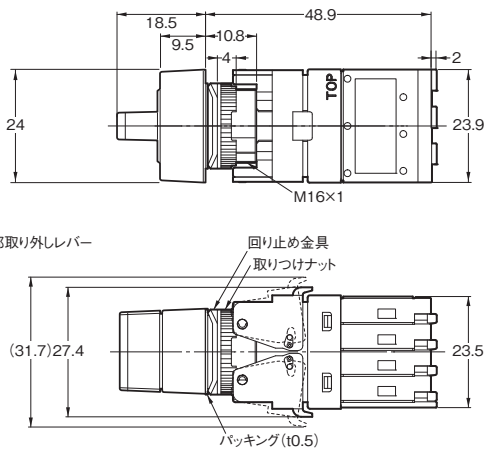
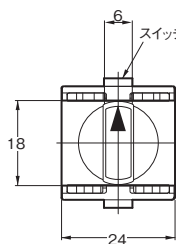


●長方形／形A165□-2S

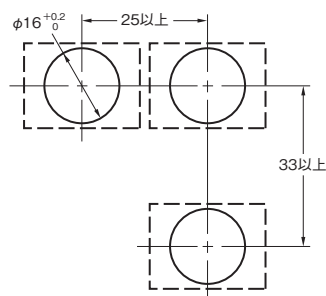
クイックコネクタ



・非照光の場合もランプ端子はついてます。



パネル加工寸法

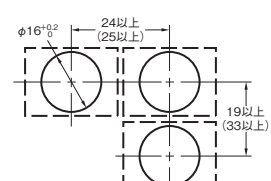
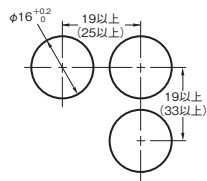


注. 指定のない部分の寸法公差は±0.4mmです。

外形寸法

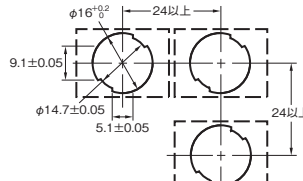
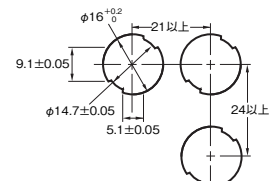
■パネル加工図

●はんだづけ端子用／クイックコネクタ用

長方形(形A165□-J)	正方形(形A165□-A), 丸形(形A165□-T)
<p>(TOP VIEW)</p> 	<p>(TOP VIEW)</p> 

注・取り付けパネルの板厚は0.5~3.2mmにしてください。
 ・パネルに塗装等の外装処理を施工される場合、指定のパネル加工寸法は、外装処理後の寸法となるように考慮してください。
 ・()内はクイックコネクタ用の値です。

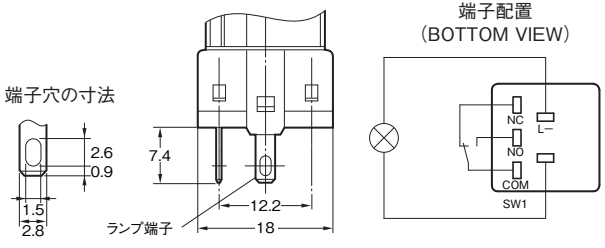
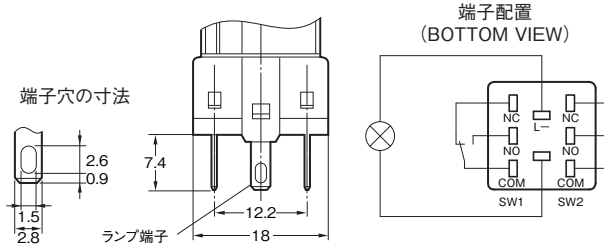
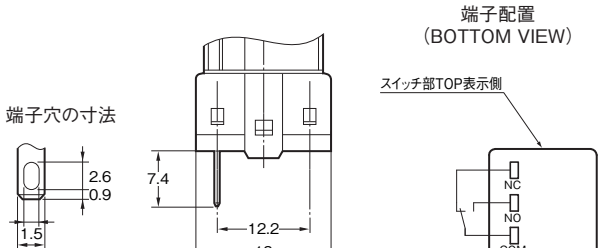
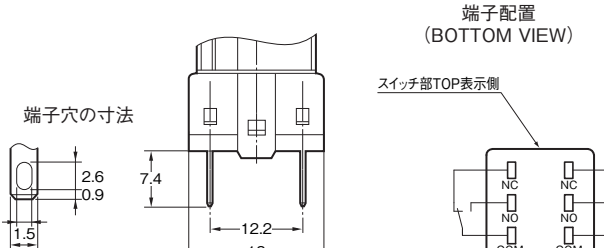
●プリント基板端子用

長方形(形A165□-J)	正方形(形A165□-A), 丸形(形A165□-T)
<p>(TOP VIEW)</p> 	<p>(TOP VIEW)</p> 

注・となり合う取り付け穴の中心間ピッチの公差は±0.1以内としてください。
 ・取り付けパネルの板厚は0.5~3.2mmにしてください。ただしスイッチカードまたは、防塵カバー使用時の取り付けパネルの板厚は0.5~2mmにしてください。
 ・パネルに塗装等の外装処理を施工される場合、指定のパネル加工寸法は、外装処理後の寸法となるように考慮してください。

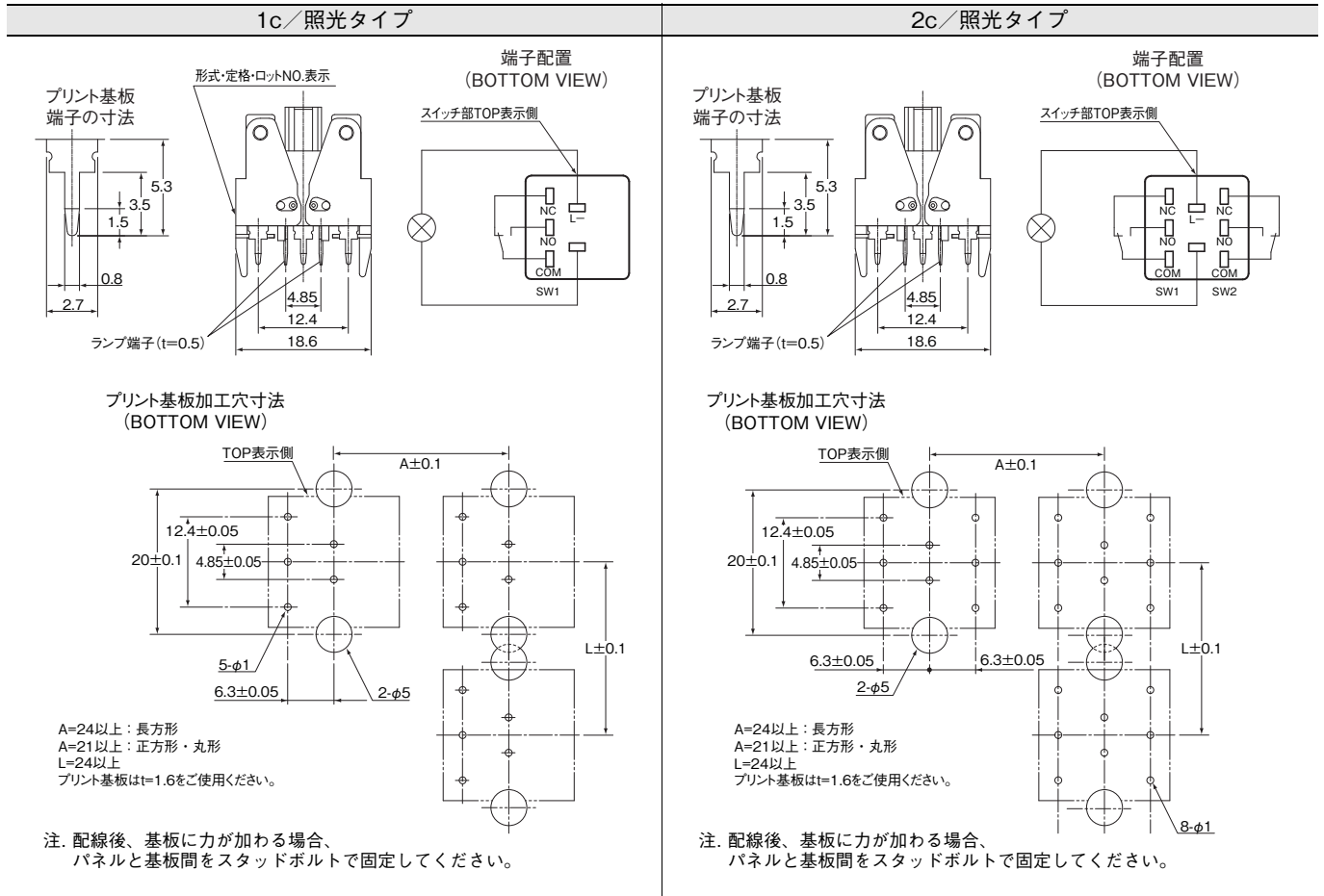
■端子配置図

●はんだづけ端子 減圧ユニットなし(ツマミ形セレクトスイッチの非照光とキー形セレクトスイッチにはランプ端子はついていません)

1c/照光タイプ	2c/照光タイプ
<p>端子配置 (BOTTOM VIEW)</p>  <p>端子穴の寸法</p> <p>ランプ端子</p> <p>本体にはL+は表示してありません</p>	<p>端子配置 (BOTTOM VIEW)</p>  <p>端子穴の寸法</p> <p>ランプ端子</p> <p>本体にはL+は表示してありません</p>
1c/非照光タイプ	2c/非照光タイプ
<p>端子配置 (BOTTOM VIEW)</p>  <p>端子穴の寸法</p> <p>スイッチ部TOP表示側</p>	<p>端子配置 (BOTTOM VIEW)</p>  <p>端子穴の寸法</p> <p>スイッチ部TOP表示側</p>

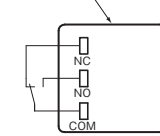
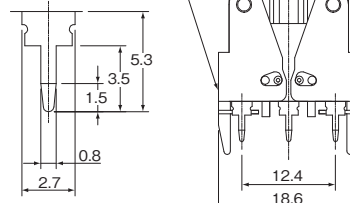
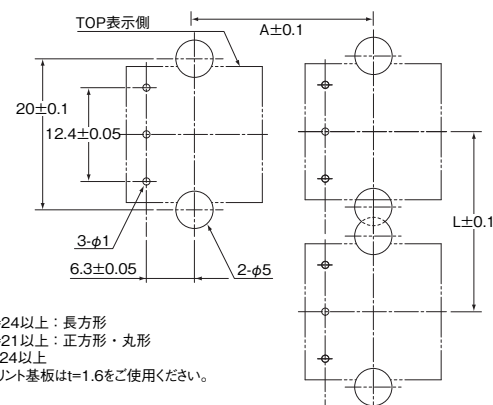
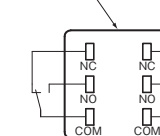
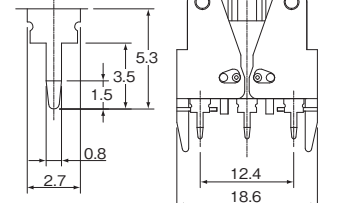
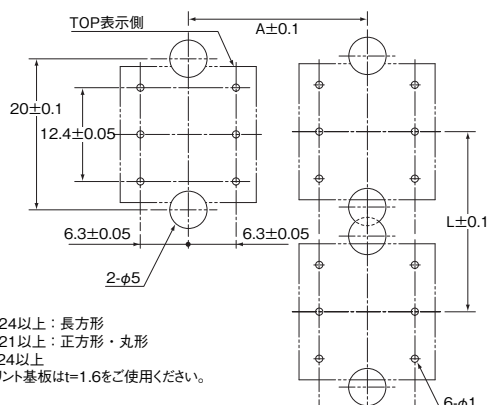
外形寸法

●プリント基板端子



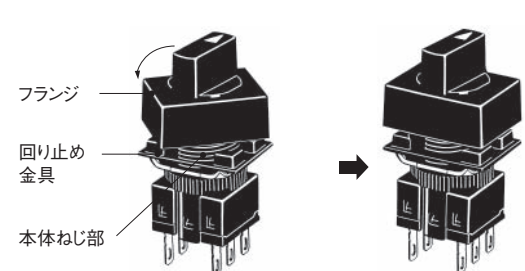
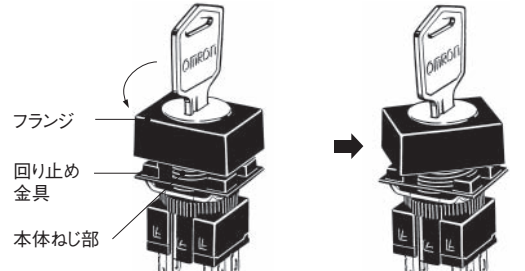
外形寸法

●プリント基板端子(ツマミ形セレクトスイッチの非照光とキー形セレクトスイッチにはランプ端子はありません)

1c/非照光タイプ	2c/非照光タイプ
<p style="text-align: center;">端子配置 (BOTTOM VIEW)</p>  <p style="text-align: center;">スイッチ部TOP表示側</p> <p>プリント基板端子の寸法</p>  <p>形式・定格・ロットNO.表示</p> <p>プリント基板加工穴寸法 (BOTTOM VIEW)</p>  <p>A=24以上：長方形 A=21以上：正方形・丸形 L=24以上 プリント基板はt=1.6をご使用ください。</p> <p>注. 配線後、基板に力が加わる場合、 パネルと基板間をスタッドボルトで固定してください。</p>	<p style="text-align: center;">端子配置 (BOTTOM VIEW)</p>  <p style="text-align: center;">スイッチ部TOP表示側</p> <p>プリント基板端子の寸法</p>  <p>プリント基板加工穴寸法 (BOTTOM VIEW)</p>  <p>A=24以上：長方形 A=21以上：正方形・丸形 L=24以上 プリント基板はt=1.6をご使用ください。</p> <p>注. 配線後、基板に力が加わる場合、 パネルと基板間をスタッドボルトで固定してください。</p>

■パネル取り付け、スイッチ部の取り付け/取りはずしについて 形A16押ボタンスイッチをご覧ください。

■フランジの回転方式について(セレクトスイッチ共通)

<p>形A165ツマミ形セレクトスイッチ</p> <p>・本体のねじ部を固定し、フランジをひねるとフランジが45度ずつ回転します。</p> 	<p>形A165キー形セレクトスイッチ</p> <p>・本体のねじ部を固定し、フランジをひねるとフランジが45度ずつ回転します。</p> 
--	--

正しくお使いください

●共通の注意事項につきましては、「**押ボタンスイッチ／表示灯 共通の注意事項**」をご覧ください。

⚠ 注意

ランプの端子間に定格以上の電圧を印加しないでください。

白熱ランプ、LEDが破損し、操作部が飛び出し危険です。



白熱ランプの交換は、電源をOFFした後、10分間をおき交換してください。電源OFF直後は、発熱しており火傷の恐れがあります。



使用上の注意

●取り付けについて

- ・スイッチの取り付け、取りはずしや配線作業および、保守点検時は、必ず電源をOFFの状態で行ってください。
- ・取り付けナットの締めつけは、ラジオペンチなどによる必要以上の締めつけはしないでください。取り付けナットの破損となります。(締めつけトルクとしては 0.29 ～ 0.49N・mを定めています。)

●配線について

- ・端子ははんだ端子／タブ端子(#110)共用にしています。
- ・配線は、印加電圧・通電電流に適した電線サイズ(导体サイズ0.5～0.75mm²用)を使用してください。はんだづけは下記条件にて確実に行ってください。はんだづけが不完全な状態のまま使用されますと、リード線がはずれ、短絡の原因となります。
 - ①手はんだの場合：
 - コテ先温度350℃以下3秒以内
 - ②自動はんだの場合：350℃ 3秒以内また、はんだづけ後1分以内は外力を加えないでください。
- ・フラックスは非腐蝕性のロジン液をご使用ください。
- ・電線被覆部がユニット部に接触しないよう配線してください。電線被覆部がユニット部に接触するような配線になる場合は、耐熱温度100℃以上の電線をご使用ください。
- ・スイッチへ配線終了後、適切な絶縁距離を確保してください。

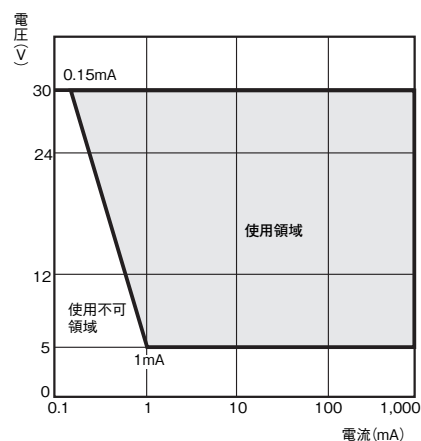
●使用環境について

- ・IP65 タイプは、パネル前面からのいかなる方向からの水の直接噴流によっても有害な影響を受けない防滴保護構造となっております。

●微小負荷時の使用について

- ・開閉時に突入電流などが発生する負荷の場合は接点消耗が激しくなり寿命の低下を生じる原因となりますので、必要により接点保護回路を挿入してください。
- ・本製品は一般負荷(125V 5A, 250V 3A)と微小負荷共用ですが、一般負荷を印加した後は、微小負荷では使用できません。接点表面が荒くなるため微小負荷での開閉で接触信頼性がそこなわれる場合があります。
- ・最小適用負荷は、N水準参考値としています。これは信頼水準60%(λ60)での故障水準のレベルを表しています。(JIS C5003)

$$\lambda 60 = 0.5 \times 10^{-6} / \text{回} \text{は 信頼水準 } 60\% \text{ で } \frac{1}{2,000,000} \text{ 回}$$
 以下の故障が推定されるということを表しています。



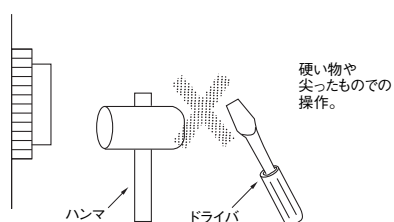
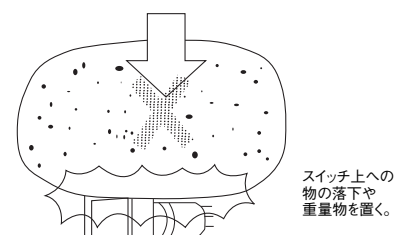
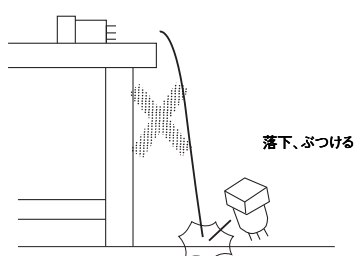
●LEDについて

- ・下表に示すLED電流制限用抵抗を内蔵していますので、抵抗の外づけの必要はありません。

定格電圧	内蔵制限抵抗
DC 5V	赤、黄：300Ω 緑：160Ω
AC/DC12V	赤、黄：1kΩ 緑：910Ω
AC/DC24V	2.4kΩ

●その他

- ・IP65耐油タイプで用いているゴムの材質はNBRです。一般に使用されている切削油、冷却油にて評価しておりますが、特殊な油については使用できない場合がありますのでお問い合わせください。
- ・パネルに塗装等の外装処理を施される場合、指定のパネル加工寸法は、外装処理後の寸法となるように考慮してください。
- ・スイッチの構造上、激しい振動や衝撃によって動作不良や破損を生じることがあります。
また、スイッチの多くは樹脂で構成されており、鋭利なものとの接触はスイッチに傷を生じさせます。特に操作部では傷が外見上、動作上支障をきたす恐れがあります。
スイッチの取り扱い時において投げつけや落下はしないようご配慮ください。



オムロン商品ご購入のお客様へ

ご承諾事項

平素はオムロン株式会社(以下「当社」)の商品をご愛用いただき誠にありがとうございます。

「当社商品」のご購入について特別の合意がない場合には、お客様のご購入先にかかわらず、本ご承諾事項記載の条件を適用いたします。ご承諾のうえご注文ください。

1. 定義

本ご承諾事項中の用語の定義は次のとおりです。

- (1) 「当社商品」: 「当社」の F A システム機器、汎用制御機器、センシング機器、電子・機構部品
- (2) 「カタログ等」: 「当社商品」に関する、ベスト制御機器オムロン、電子・機構部品総合カタログ、その他のカタログ、仕様書、取扱説明書、マニュアル等であって電磁的方法で提供されるものも含みます。
- (3) 「利用条件等」: 「カタログ等」に記載の、「当社商品」の利用条件、定格、性能、動作環境、取り扱い方法、利用上の注意、禁止事項その他
- (4) 「お客様用途」: 「当社商品」のお客様におけるご利用方法であって、お客様が製造する部品、電子基板、機器、設備またはシステム等への「当社商品」の組み込み又は利用を含みます。
- (5) 「適合性等」: 「お客様用途」での「当社商品」の (a) 適合性、(b) 動作、(c) 第三者の知的財産の非侵害、(d) 法令の遵守および (e) 各種規格の遵守

2. 記載事項のご注意

「カタログ等」の記載内容については次の点をご理解ください。

- (1) 定格値および性能値は、単独試験における各条件のもとで得られた値であり、各定格値および性能値の複合条件のもとで得られる値を保証するものではありません。
- (2) 参考データはご参考として提供するもので、その範囲で常に正常に動作することを保証するものではありません。
- (3) 利用事例はご参考ですので、「当社」は「適合性等」について保証いたしかねます。
- (4) 「当社」は、改善や当社都合等により、「当社商品」の生産を中止し、または「当社商品」の仕様を変更することがあります。

3. ご利用にあたってのご注意

ご購入およびご利用に際しては次の点をご理解ください。

- (1) 定格・性能ほか「利用条件等」を遵守しご利用ください。
- (2) お客様自身にて「適合性等」をご確認いただき、「当社商品」のご利用の可否をご判断ください。
「当社」は「適合性等」を一切保証いたしかねます。
- (3) 「当社商品」がお客様のシステム全体の中で意図した用途に対して、適切に配電・設置されていることをお客様ご自身で、必ず事前に確認してください。
- (4) 「当社商品」をご使用の際には、(i) 定格および性能に対し余裕のある「当社商品」のご利用、冗長設計などの安全設計、(ii) 「当社商品」が故障しても、「お客様用途」の危険を最小にする安全設計、(iii) 利用者に危険を知らせるための、安全対策のシステム全体としての構築、(iv) 「当社商品」および「お客様用途」の定期的な保守、の各事項を実施してください。
- (5) 「当社」は DDoS 攻撃 (分散型 DoS 攻撃)、コンピュータウイルスその他の技術的な有害プログラム、不正アクセスにより、「当社商品」、インストールされたソフトウェア、またはすべてのコンピュータ機器、コンピュータプログラム、ネットワーク、データベースが感染したとしても、そのことにより直接または間接的に生じた損失、損害その他の費用について一切責任を負わないものとします。
お客様ご自身にて、(i) アンチウイルス保護、(ii) データ入出力、(iii) 紛失データの復元、(iv) 「当社商品」またはインストールされたソフトウェアに対するコンピュータウイルス感染防止、(v) 「当社商品」に対する不正アクセス防止についての十分な措置を講じてください。

- (6) 「当社商品」は、一般工業製品向けの汎用品として設計製造されています。従いまして、次に掲げる用途での使用は意図しておらず、お客様が「当社商品」をこれらの用途に使用される際には、「当社」は「当社商品」に対して一切保証をいたしません。ただし、次に掲げる用途であっても「当社」の意図した特別な商品用途の場合や特別の合意がある場合は除きます。
 - (a) 高い安全性が必要とされる用途 (例: 原子力制御設備、燃焼設備、航空・宇宙設備、鉄道設備、昇降設備、娯楽設備、医用機器、安全装置、その他生命・身体に危険が及ぶ用途)
 - (b) 高い信頼性が必要な用途 (例: ガス・水道・電気等の供給システム、24 時間連続運転システム、決済システムほか権利・財産を取扱う用途など)
 - (c) 厳しい条件または環境での用途 (例: 屋外に設置する設備、化学的汚染を被る設備、電磁的妨害を被る設備、振動・衝撃を受ける設備など)
 - (d) 「カタログ等」に記載のない条件や環境での用途
- (7) 上記 3. (6) (a) から (d) に記載されている他、「本カタログ等記載の商品」は自動車 (二輪車含む。以下同じ) 向けではありません。自動車に搭載する用途には利用しないで下さい。自動車搭載用商品については当社営業担当者にご相談ください。

4. 保証条件

「当社商品」の保証条件は次のとおりです。

- (1) 保証期間 ご購入後 1 年間といたします。
(ただし「カタログ等」に別途記載がある場合を除きます。)
- (2) 保証内容 故障した「当社商品」について、以下のいずれかを「当社」の任意の判断で実施します。
 - (a) 当社保守サービス拠点における故障した「当社商品」の無償修理 (ただし、電子・機構部品については、修理対応は行いません。)
 - (b) 故障した「当社商品」と同数の代替品の無償提供
- (3) 保証対象外 故障の原因が次のいずれかに該当する場合は、保証いたしません。
 - (a) 「当社商品」本来の使い方以外のご利用
 - (b) 「利用条件等」から外れたご利用
 - (c) 本ご承諾事項 3. ご利用にあたってのご注意 に反するご利用
 - (d) 「当社」以外による改造、修理による場合
 - (e) 「当社」以外の者によるソフトウェアプログラムによる場合
 - (f) 「当社」からの出荷時の科学・技術の水準では予見できなかった原因
 - (g) 上記のほか「当社」または「当社商品」以外の原因 (天災等の不可抗力を含む)

5. 責任の制限

本ご承諾事項に記載の保証が、「当社商品」に関する保証のすべてです。

「当社商品」に関連して生じた損害について、「当社」および「当社商品」の販売店は責任を負いません。

6. 輸出管理

「当社商品」または技術資料を、輸出または非居住者に提供する場合は、安全保障貿易管理に関する日本および関係各国の法令・規制を遵守ください。お客様が法令・規制に違反する場合には、「当社商品」または技術資料をご提供できない場合があります。

- ご使用上の注意事項等、ご使用の際に必要な内容については、本誌またはユーザーズマニュアルに掲載しております。
- 本誌にご使用上の注意事項等の掲載がない場合は、ユーザーズマニュアルのご使用上の注意事項等を必ずお読みください。
- 本製品の内、外国為替及び外国貿易法に定める輸出許可、承認対象貨物(又は技術)に該当するものを輸出(又は非居住者に提供)する場合は同法に基づく輸出許可、承認(又は役務取引許可)が必要です。

オムロン株式会社 インダストリアルオートメーションビジネスカンパニー

製品に関するお問い合わせ先

お客様
相談室



0120-919-066

携帯電話・IP 電話などではご利用いただけませんので、右記の電話番号へおかけください。

055-982-5015

(通話料がかかります)

受付時間: 9:00~19:00 (12/31~1/3 を除く)



オムロンFAクイックチャット

www.fa.omron.co.jp/contact/tech/chat/

技術相談員にチャットでお問い合わせいただけます。(I-Web メンバース限定)



受付時間: 平日 9:00~12:00 / 13:00~17:00 (土日祝日・年末年始・当社休業日を除く)

※受付時間、営業日は変更の可能性がございます。最新情報はリンク先をご確認ください。

その他のお問い合わせ:

納期・価格・サンプル・仕様書は貴社のお取引先、または貴社担当オムロン販売員にご相談ください。

オムロン制御機器販売店やオムロン販売拠点は、Web ページでご案内しています。

オムロン制御機器の最新情報をご覧ください。

www.fa.omron.co.jp

緊急時のご購入にもご利用ください。