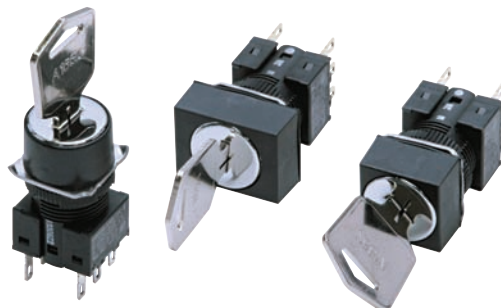


A165K

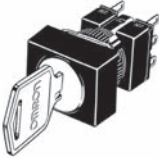
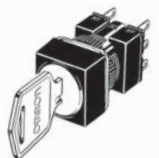
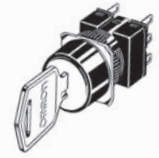
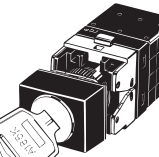
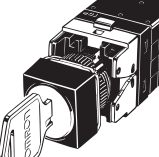
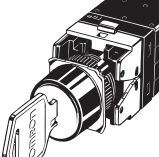
分離形で丸胴形φ16シリーズ

- 押ボタンスイッチ形A16シリーズと同じ分離形
28.5mmの短胴化を実現。
- 一般負荷と微小負荷どちらにも使用可能な共通接点。
- IP65耐油形。



! 「押ボタンスイッチ/表示灯 共通の注意事項」および11ページの「正しくお使いください」をご覧ください。

機種一覧

	形状		
	長方形	正方形	丸形
はんだづけ端子	 形A165K-Jシリーズ	 形A165K-Aシリーズ	 形A165K-Tシリーズ
クイックコネクタ	 形A165K-Jシリーズ	 形A165K-Aシリーズ	 形A165K-Tシリーズ

形式構成

■形式基準…………… 操作部・スイッチ部・キー2個をセットにした場合の形式です。
組み合わせの詳細につきましては、「種類/標準価格」(次ページ)をご覧ください。

形 A 1 6 5 K - ^①J ^②3 M L - ^③2

①操作部形状

記号	形状	色
J	長方形	黒
A	正方形	
T	丸形	

②ノッチ数・復帰方式

記号	ノッチ数	復帰方式	キーの外せる位置
2ML	2ノッチ	手動	左
2MR			右
2M			左、右
2AL	3ノッチ	自動	左
3MC			中央
3MR			右
3ML	3ノッチ	手動	左
3M			左、中央、右
3AC	3ノッチ	自動	中央

③接点構成

記号	構成	端子
1	1c	はんだづけ端子
2	2c	
2S	2c	クイックコネクタ

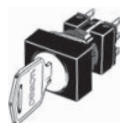
・3ノッチおよびクイックコネクタは2cのみです。

種類／標準価格

■セット組み合わせ形式…………… 操作部・スイッチ部・キー 2個をセットにしてお届けします。

●はんだづけ端子

長方形



形A165K-J

IP65 耐油形

ノッチ数	出力数	復帰方式	キーの外せる位置	形式	標準価格(¥)	
2ノッチ	1c	手動	左	形A165K-J2ML-1	3,150	
			右	形A165K-J2MR-1		
			左右	形A165K-J2M-1		
		自動	左	形A165K-J2AL-1		
	2c	手動	左	形A165K-J2ML-2		3,400
			右	形A165K-J2MR-2		
自動	左右	形A165K-J2M-2				
	左	形A165K-J2AL-2				
3ノッチ	2c	手動	中央	形A165K-J3MC-2	3,400	
			右	形A165K-J3MR-2		
			左	形A165K-J3ML-2		
			左、中央、右	形A165K-J3M-2		

正方形



形A165K-A

IP65 耐油形

ノッチ数	出力数	復帰方式	キーの外せる位置	形式	標準価格(¥)	
2ノッチ	1c	手動	左	形A165K-A2ML-1	3,150	
			右	形A165K-A2MR-1		
			左右	形A165K-A2M-1		
		自動	左	形A165K-A2AL-1		
	2c	手動	左	形A165K-A2ML-2		3,400
			右	形A165K-A2MR-2		
自動	左右	形A165K-A2M-2				
	左	形A165K-A2AL-2				
3ノッチ	2c	手動	中央	形A165K-A3MC-2	3,400	
			右	形A165K-A3MR-2		
			左	形A165K-A3ML-2		
			左、中央、右	形A165K-A3M-2		

丸形



形A165K-T

IP65 耐油形

ノッチ数	出力数	復帰方式	キーの外せる位置	形式	標準価格(¥)	
2ノッチ	1c	手動	左	形A165K-T2ML-1	3,150	
			右	形A165K-T2MR-1		
			左右	形A165K-T2M-1		
		自動	左	形A165K-T2AL-1		
	2c	手動	左	形A165K-T2ML-2		3,400
			右	形A165K-T2MR-2		
自動	左右	形A165K-T2M-2				
	左	形A165K-T2AL-2				
3ノッチ	2c	手動	中央	形A165K-T3MC-2	3,400	
			右	形A165K-T3MR-2		
			左	形A165K-T3ML-2		
			左、中央、右	形A165K-T3M-2		

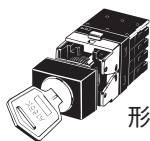


種類／標準価格

■セット組み合わせ形式…………… 操作部・スイッチ部・キー 2個をセットにしてお届けします。

●クイックコネクタ

長方形

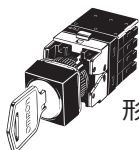


形A165K-J

IP65 耐油形

ノッチ数	出力数	復帰方式	キーの外せる位置	形式	標準価格(¥)
2ノッチ	2c	手動	左	形A165K-J2ML-2S	4,350
			右	形A165K-J2MR-2S	
			左右	形A165K-J2M-2S	
3ノッチ	2c	手動	左	形A165K-J3ML-2S	4,400
			左、中央、右	形A165K-J3M-2S	

正方形

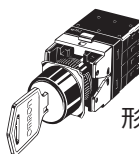


形A165K-A

IP65 耐油形

ノッチ数	出力数	復帰方式	キーの外せる位置	形式	標準価格(¥)
2ノッチ	2c	手動	左	形A165K-A2ML-2S	4,350
			左、右	形A165K-A2M-2S	
		自動	左	形A165K-A2AL-2S	
3ノッチ	2c	手動	左、中央、右	形A165K-A3M-2S	4,400

丸形






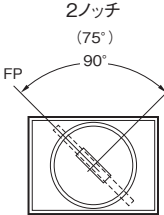
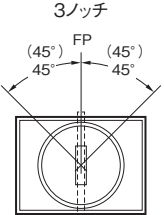
形A165K-T

IP65 耐油形

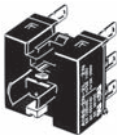
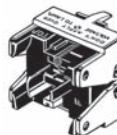

ノッチ数	出力数	復帰方式	キーの外せる位置	形式	標準価格(¥)
2ノッチ	2c	手動	左	形A165K-T2ML-2S	4,350
			右	形A165K-T2MR-2S	
			左右	形A165K-T2M-2S	
		自動	左	形A165K-T2AL-2S	
3ノッチ	2c	手動	中央	形A165K-T3MC-2S	4,400
			左	形A165K-T3ML-2S	
			右	形A165K-T3MR-2S	

種類／標準価格

■単品形式…………… 操作部・スイッチ部を別々にご注文できます。セット組み合わせ発注形式では揃わない機能を組み合わせてご使用ください。また、メンテパーツとしての在庫管理にもご利用ください。

操作部 5ページ掲載			
<p>長方形 (形A165K-J)</p>  <p>・キーは2個ついています。</p>	<p>正方形 (形A165K-A)</p> 	<p>丸形 (形A165K-T)</p> 	<p>(標準出荷状態)</p> <p>2ノッチ (75°) 90°</p>  <p>3ノッチ (45°) FP (45°) 45°</p>  <p>注. ()内は自動復帰形の場合です。 FP: 自由位置</p>






スイッチ部 5ページ掲載		
<p>はんだづけ端子</p> 	<p>プリント基板端子</p> 	<p>クイックコネクタ</p> 

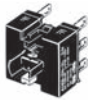
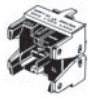
種類／標準価格

■単品形式…………… 操作部・スイッチ部を別々にご注文できます。セット組み合わせ発注形式では揃わない機能を組み合わせでご使用ください。また、メンテパーツ品としての在庫管理にもご利用ください。

●操作部ユニット


形状	ノッチ数	復帰方式	キーの外せる位置	形式	標準価格(¥)
長方形 (形A165K-J) 	2ノッチ	手動	⊙	形A165K-J2ML	2,650
			⊚	形A165K-J2MR	
		自動	⊗	形A165K-J2M	
			⊙	形A165K-J2AL	
	3ノッチ	手動	⊙	形A165K-J3MC	
			⊚	形A165K-J3MR	
			⊙	形A165K-J3ML	
		自動	⊗	形A165K-J3M	
			⊙	形A165K-J3AC	
			⊙	形A165K-J3AC	
正方形 (形A165K-A) 	2ノッチ	手動	⊙	形A165K-A2ML	2,650
			⊚	形A165K-A2MR	
		自動	⊗	形A165K-A2M	
			⊙	形A165K-A2AL	
	3ノッチ	手動	⊙	形A165K-A3MC	
			⊚	形A165K-A3MR	
			⊙	形A165K-A3ML	
		自動	⊗	形A165K-A3M	
			⊙	形A165K-A3AC	
			⊙	形A165K-A3AC	
丸形 (形A165K-T) 	2ノッチ	手動	⊙	形A165K-T2ML	2,650
			⊚	形A165K-T2MR	
		自動	⊗	形A165K-T2M	
			⊙	形A165K-T2AL	
	3ノッチ	手動	⊙	形A165K-T3MC	
			⊚	形A165K-T3MR	
			⊙	形A165K-T3ML	
		自動	⊗	形A165K-T3M	
			⊙	形A165K-T3AC	
			⊙	形A165K-T3AC	

●スイッチ部

形状	分類			形式	標準価格(¥)	
	スイッチ部	2ノッチ	1c	はんだづけ端子	形A16S-2N-1	485
			2c		形A16S-2N-2	670
		3ノッチ	2c	形A16S-3N-2		
	スイッチ部	2ノッチ	1c	プリント基板端子	形A16S-2N-1P	*
			2c		形A16S-2N-2P	

*標準価格・納期についてはお問い合わせください。

●クイック・コネクタ スイッチ部

形状	分類			形式	標準価格(¥)	備考
	一般負荷 微小負荷共用	2c	2ノッチ用	非照光	*	押ボタン スイッチ用 と共用です。
			3ノッチ用			形A16S-3N-2LS

*標準価格・納期についてはお問い合わせください。

種類／標準価格

■アクセサリ・工具

●アクセサリ

種類	形状	分類	形式	標準価格(¥)	使用上の注意事項
パネル・プラグ		長方形	形A16ZJ-3003	134	あらかじめ増設するためにカットしたパネル穴を補完できます。 保護構造：IP40、色：黒
		正方形	形A16ZA-3003		
		丸形	形A16ZT-3003		

●工具

種類	形状	形式	標準価格(¥)	適用分類					使用上の注意事項
				押ボタン	ツマミ形セレクト	キー形セレクト	非常停止	表示灯	
ナット締めつけ工具		形A16Z-3004	365	●	●	●	●	●	連続取りつけ時に便利です。
スイッチ部・ランプ引き抜き工具		形A16Z-5080	158	●	●	●	●	●	スイッチ部(はんだづけ端子)・ランプを引き抜くときに便利です。

●キー

形状	形式	標準価格(¥)
	形A165K-KEY	345 1セット(2個入り)

セット組み合わせ形式…2～3ページ参照

■定格・性能・外形寸法等…7～10ページ参照

■アクセサリ・部品・工具…当ページ参照

定格／性能

■安全規格認定定格

●UL、cUL(File No. E41515)

AC125V 5A AC250V 3A(General Use)
DC30V 3A(Resistive)

注. スイッチ部単体で認定取得しています。

●TÜV(EN60947-5-1)(低電圧指令)

AC250V 3A
DC30V 3A

●CCC(GB/T14048.5)

AC125V 5A
AC250V 3A
DC30V 3A

■定格

●スイッチ定格

定格電圧(V)	抵抗負荷(A)
AC 125	5
250	3
DC 30	3

最小適用負荷DC5V 1mA

定格値は、以下の条件で試験を行った場合です。

- (1) 負荷：抵抗負荷
- (2) 取付状態：無振動・無衝撃状態
- (3) 温度：20±2℃
- (4) 操作頻度：20回/分

●接触形式

名称	接触形式
双投形(c接点)	

■性能

●スイッチ部

項目	種類	キー形セレクトスイッチ
許容操作 ひん度	機械的	最大20回/min
	電氣的	最大10回/min
絶縁抵抗		100MΩ以上(DC500V メガにて)
接触抵抗		100mΩ以下(初期値)
耐電圧	同極端子間	AC1,000V 50/60z 1min
	異極端子間	AC2,000V 50/60z 1min
	各端子とアース間	AC2,000V 50/60z 1min
振動	誤動作	10~55Hz 複振幅1.5mm (誤動作1ms以内)
衝撃	耐久	最大500m/s ²
	誤動作	最大150m/s ² (誤動作1ms以内)
耐久性	機械的	25万回以上 (キーの抜き差し耐久性1万回以上)
	電氣的	10万回以上
感電保護クラス		Class II
PTI(トラッキング特性)		175
汚染度		3(IEC60947-5-1)
質量		約26.5g(2cキー 1個付の状態)
使用周囲温度		-10~+55℃ (ただし、氷結、結露のないこと)
使用周囲湿度		35~85%RH
保存周囲温度		-25~+65℃ (ただし、氷結、結露のないこと)

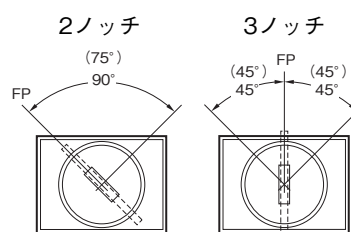
●クイック・コネクタ部

項目	種類	クイックコネクタ			
適合推奨電線		より線0.5mm ² または単線φ0.8mm			
使用可能電線と 引張強度	より線	0.3mm ²	0.5mm ²	0.75mm ²	1.25mm ²
	単線	φ0.5mm	φ0.8mm	φ1.0mm	—
	強度	10N	20N	30N	40N
電線の被覆むき長さ		10±1mm			
準拠規格		JIS C 2811 工業用端子台			

■動作特性

特性	種類	キー形セレクトスイッチ	
		2ノッチ	3ノッチ
動作に必要なトルクOF最大		0.1N・m	
セット位置SP		90±5°	45 ⁺¹⁰ °

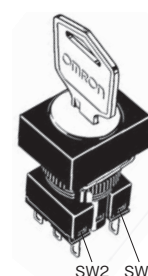
■操作角度



注.()内は自動復帰形の場合です。
FP：自由位置

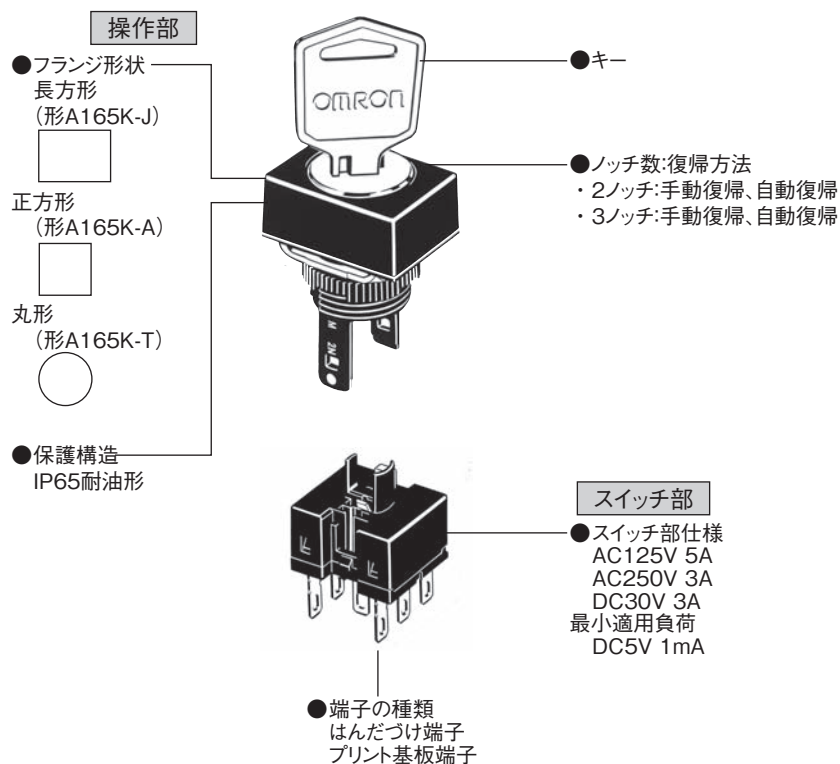
■接点構成

ノッチ数	接点構成				
	1c		2c		
	位置	SW	位置	SW2	SW1
2ノッチ					
3ノッチ					



各部の名称

■構造

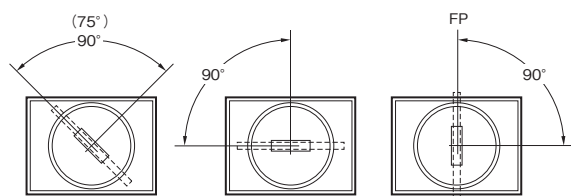


フランジ回転方式採用により

ツマミの操作角度位置が容易に変更可能。

フランジの回転方式については、**形A165S/W**をご覧ください。

〈ツマミ形セレクトスイッチ2ノッチの例〉



(標準出荷状態)

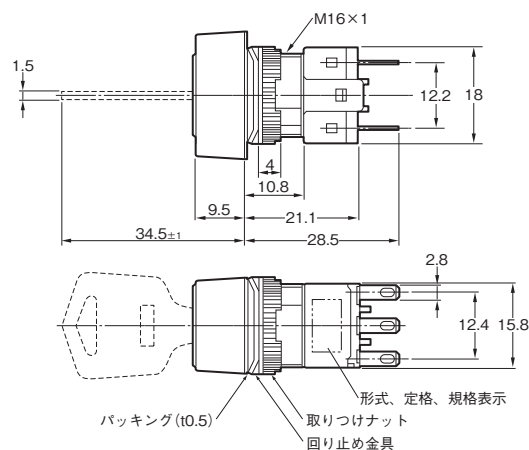
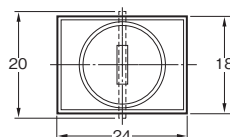
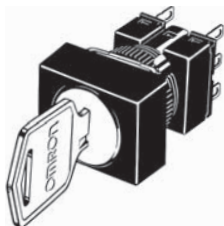
注. (75°)は自動復帰形の場合です。

外形寸法

外形寸法は、スイッチ出力数2の場合です。

●長方形／形A165K-J

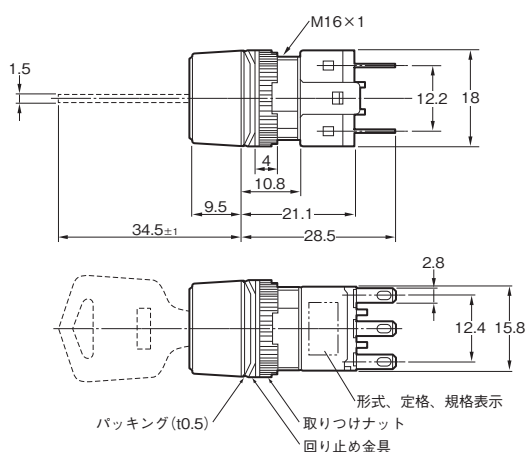
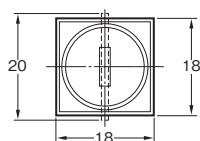
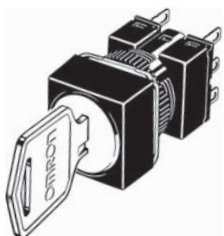
はんだづけ端子／タブ端子 #110



*パネル加工図は、形A165S/Wをご覧ください。

●正方形／形A165K-A

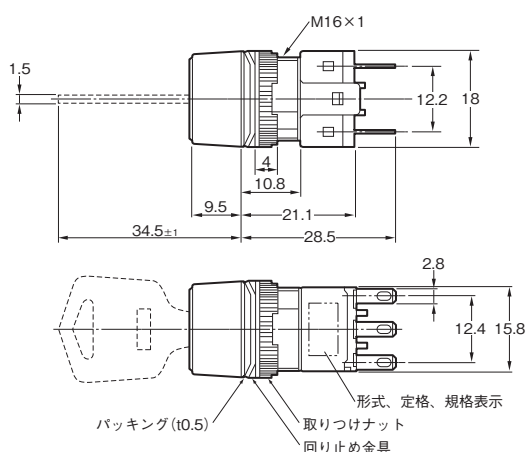
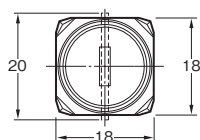
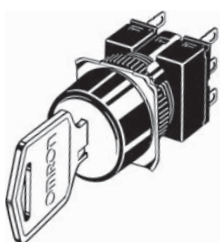
はんだづけ端子／タブ端子 #110



*パネル加工図は、形A165S/Wをご覧ください。

●丸形／形A165K-T

はんだづけ端子／タブ端子 #110



*パネル加工図は、形A165S/Wをご覧ください。

注. 指定のない部分の寸法公差は±0.4mmです。

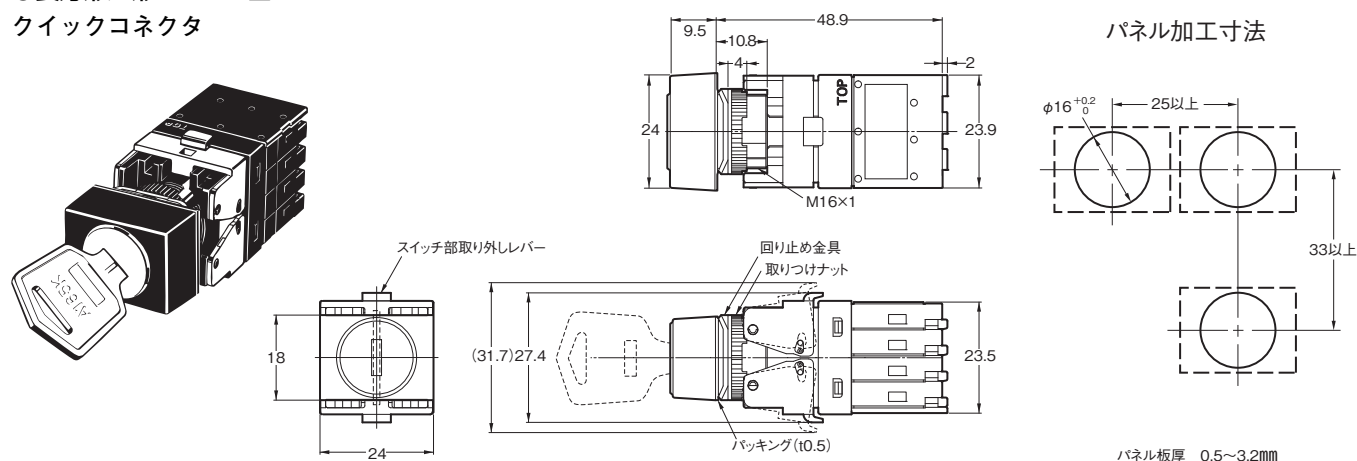
外形寸法

・外形寸法は、スイッチ出力数2の場合です。 ・非照光の場合もランプ端子はついています。 ・長方形を代表として記載しています。

(単位：mm)

●長方形／形A165K□-2S

クイックコネクタ



注. 指定のない部分の寸法公差は±0.4mmです。

■端子配置

端子配置については、形A165S/Wをご覧ください。

■パネル取り付け、スイッチ部の取り付け／取りはずしについて

形A165ボタンスイッチをご覧ください。

■フランジの回転方式について

形A165S/Wをご覧ください。

正しくお使いください

●共通の注意事項につきましては、「**押ボタンスイッチ**／**表示灯 共通の注意事項**」をご覧ください。

使用上の注意

●取り付けについて

- ・スイッチの取り付け、取り外しや配線作業および、保守点検時は、必ず電源をOFFの状態で行ってください。
- ・取り付けナットの締めつけは、ラジオペンチなどによる必要以上の締めつけはしないでください。取り付けナットの破損となります。(締めつけトルクとしては 0.29 ～ 0.49N・mを定めています。)

●配線について

- ・端子ははんだ端子／タブ端子(#110)共用にしています。
- ・配線は、印加電圧・通電電流に適した電線サイズ(导体サイズ0.5～0.75mm²用)を使用してください。はんだづけは下記条件にて確実に行ってください。はんだづけが不完全な状態のまま使用されますと、リード線がはずれ、短絡の原因となります。

① 手はんだの場合：

コテ先温度350℃以下3秒以内

② 自動はんだの場合：350℃ 3秒以内

- ・また、はんだづけ後1分以内は外力を加えないでください。
- ・フラックスは非腐蝕性のロジン液をご使用ください。
- ・電線被覆部がユニット部に接触しないよう配線してください。電線被覆部がユニット部に接触するような配線になる場合は、耐熱温度100℃以上の電線をご使用ください。
- ・スイッチへ配線終了後、適切な絶縁距離を確保してください。

●使用環境について

- ・IP65 タイプは、パネル前面からのいかなる方向からの水の直接噴流によっても有害な影響を受けない防滴保護構造となっております。

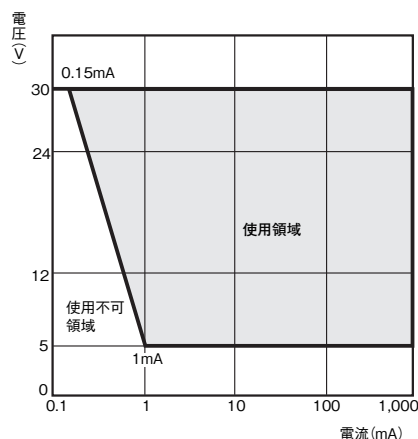
●微小負荷時の使用について

- ・開閉時に突入電流などが発生する負荷の場合は接点消耗が激しくなり寿命の低下を生じる原因となりますので、必要により接点保護回路を挿入してください。
- ・本製品は一般負荷(125V 5A, 250V 3A)と微小負荷共用ですが、一般負荷を印加した後は、微小負荷では使用できません。接点表面が荒くなるため微小負荷での開閉で接触信頼性がそこなわれる場合があります。

・最小適用負荷は、N水準参考値としています。これは信頼水準60%(λ60)での故障水準のレベルを表しています。(JIS C5003)

$\lambda 60 = 0.5 \times 10^{-6}$ / 回は信頼水準60%で

$\frac{1}{2,000,000}$ 回以下の故障が推定されるということを表しています。



●クィック・コネクタ配線手順

電線の取り付け方

- ① 電線の被覆剥き長さは10mmにしてください。(許容範囲 10mm ± 1mm)
- ② より線の場合は先端を撚り、真っ直ぐにしてください。
- ③ 挿入穴横の解除ボタンを完全に押しながら挿入穴に電線を奥まで挿入してください。
(その際、精密ドライバを使用されることをお奨めします)
- ④ 解除ボタンを離すと電線のロックが行われます。
- ⑤ ロック後、電線を少し引っ張り、抜けない事を確認してください。

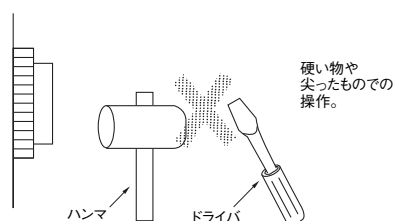
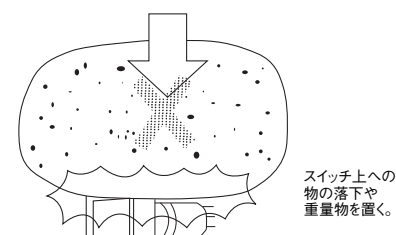
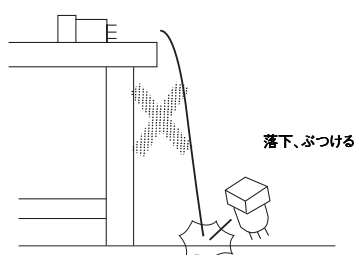
電線のはずし方

- ① 解除ボタンを押しながら電線を引っ張ると抜くことができます。

注. 一度ロックした電線の再挿入は、先端をカットし被覆を剥き直してお使いください。

●その他

- ・IP65耐油タイプで用いているゴムの材質はNBRです。一般に使用されている切削油、冷却油にて評価しておりますが、特殊な油については使用できない場合がありますのでお問い合わせください。
- ・パネルに塗装等の外装処理を施される場合、指定のパネル加工寸法は、外装処理後の寸法となるように考慮してください。
- ・スイッチの構造上、激しい振動や衝撃によって動作不良や破損を生じることがあります。
また、スイッチの多くは樹脂で構成されており、鋭利なものとの接触はスイッチに傷を生じさせます。特に操作部では傷が外見上、動作上支障をきたす恐れがあります。
スイッチの取り扱い時において放り投げや落下はしないようご配慮ください。



オムロン商品ご購入のお客様へ

ご承諾事項

平素はオムロン株式会社(以下「当社」)の商品をご愛用いただき誠にありがとうございます。

「当社商品」のご購入について特別の合意がない場合には、お客様のご購入先にかかわらず、本ご承諾事項記載の条件を適用いたします。ご承諾のうえご注文ください。

1. 定義

本ご承諾事項中の用語の定義は次のとおりです。

- (1) 「当社商品」: 「当社」の F A システム機器、汎用制御機器、センシング機器、電子・機構部品
- (2) 「カタログ等」: 「当社商品」に関する、ベスト制御機器オムロン、電子・機構部品総合カタログ、その他のカタログ、仕様書、取扱説明書、マニュアル等であって電磁的方法で提供されるものも含みます。
- (3) 「利用条件等」: 「カタログ等」に記載の、「当社商品」の利用条件、定格、性能、動作環境、取り扱い方法、利用上の注意、禁止事項その他
- (4) 「お客様用途」: 「当社商品」のお客様におけるご利用方法であって、お客様が製造する部品、電子基板、機器、設備またはシステム等への「当社商品」の組み込み又は利用を含みます。
- (5) 「適合性等」: 「お客様用途」での「当社商品」の (a) 適合性、(b) 動作、(c) 第三者の知的財産の非侵害、(d) 法令の遵守および (e) 各種規格の遵守

2. 記載事項のご注意

「カタログ等」の記載内容については次の点をご理解ください。

- (1) 定格値および性能値は、単独試験における各条件のもとで得られた値であり、各定格値および性能値の複合条件のもとで得られる値を保証するものではありません。
- (2) 参考データはご参考として提供するもので、その範囲で常に正常に動作することを保証するものではありません。
- (3) 利用事例はご参考ですので、「当社」は「適合性等」について保証いたしかねます。
- (4) 「当社」は、改善や当社都合等により、「当社商品」の生産を中止し、または「当社商品」の仕様を変更することがあります。

3. ご利用にあたってのご注意

ご購入およびご利用に際しては次の点をご理解ください。

- (1) 定格・性能ほか「利用条件等」を遵守しご利用ください。
- (2) お客様自身にて「適合性等」をご確認いただき、「当社商品」のご利用の可否をご判断ください。
「当社」は「適合性等」を一切保証いたしかねます。
- (3) 「当社商品」がお客様のシステム全体の中で意図した用途に対して、適切に配電・設置されていることをお客様ご自身で、必ず事前に確認してください。
- (4) 「当社商品」をご使用の際には、(i) 定格および性能に対し余裕のある「当社商品」のご利用、冗長設計などの安全設計、(ii) 「当社商品」が故障しても、「お客様用途」の危険を最小にする安全設計、(iii) 利用者に危険を知らせるための、安全対策のシステム全体としての構築、(iv) 「当社商品」および「お客様用途」の定期的な保守、の各事項を実施してください。
- (5) 「当社」は DDoS 攻撃 (分散型 DoS 攻撃)、コンピュータウイルスその他の技術的な有害プログラム、不正アクセスにより、「当社商品」、インストールされたソフトウェア、またはすべてのコンピュータ機器、コンピュータプログラム、ネットワーク、データベースが感染したとしても、そのことにより直接または間接的に生じた損失、損害その他の費用について一切責任を負わないものとします。
お客様ご自身にて、(i) アンチウイルス保護、(ii) データ入出力、(iii) 紛失データの復元、(iv) 「当社商品」またはインストールされたソフトウェアに対するコンピュータウイルス感染防止、(v) 「当社商品」に対する不正アクセス防止についての十分な措置を講じてください。

- (6) 「当社商品」は、一般工業製品向けの汎用品として設計製造されています。従いまして、次に掲げる用途での使用は意図しておらず、お客様が「当社商品」をこれらの用途に使用される際には、「当社」は「当社商品」に対して一切保証をいたしません。ただし、次に掲げる用途であっても「当社」の意図した特別な商品用途の場合や特別の合意がある場合は除きます。
 - (a) 高い安全性が必要とされる用途 (例: 原子力制御設備、燃焼設備、航空・宇宙設備、鉄道設備、昇降設備、娯楽設備、医用機器、安全装置、その他生命・身体に危険が及ぶ用途)
 - (b) 高い信頼性が必要な用途 (例: ガス・水道・電気等の供給システム、24 時間連続運転システム、決済システムほか権利・財産を取扱う用途など)
 - (c) 厳しい条件または環境での用途 (例: 屋外に設置する設備、化学的汚染を被る設備、電磁的妨害を被る設備、振動・衝撃を受ける設備など)
 - (d) 「カタログ等」に記載のない条件や環境での用途
- (7) 上記 3. (6) (a) から (d) に記載されている他、「本カタログ等記載の商品」は自動車 (二輪車含む。以下同じ) 向けではありません。自動車に搭載する用途には利用しないで下さい。自動車搭載用商品については当社営業担当者にご相談ください。

4. 保証条件

「当社商品」の保証条件は次のとおりです。

- (1) 保証期間 ご購入後 1 年間といたします。
(ただし「カタログ等」に別途記載がある場合を除きます。)
- (2) 保証内容 故障した「当社商品」について、以下のいずれかを「当社」の任意の判断で実施します。
 - (a) 当社保守サービス拠点における故障した「当社商品」の無償修理 (ただし、電子・機構部品については、修理対応は行いません。)
 - (b) 故障した「当社商品」と同数の代替品の無償提供
- (3) 保証対象外 故障の原因が次のいずれかに該当する場合は、保証いたしません。
 - (a) 「当社商品」本来の使い方以外のご利用
 - (b) 「利用条件等」から外れたご利用
 - (c) 本ご承諾事項 3. ご利用にあたってのご注意 に反するご利用
 - (d) 「当社」以外による改造、修理による場合
 - (e) 「当社」以外の者によるソフトウェアプログラムによる場合
 - (f) 「当社」からの出荷時の科学・技術の水準では予見できなかった原因
 - (g) 上記のほか「当社」または「当社商品」以外の原因 (天災等の不可抗力を含む)

5. 責任の制限

本ご承諾事項に記載の保証が、「当社商品」に関する保証のすべてです。

「当社商品」に関連して生じた損害について、「当社」および「当社商品」の販売店は責任を負いません。

6. 輸出管理

「当社商品」または技術資料を、輸出または非居住者に提供する場合は、安全保障貿易管理に関する日本および関係各国の法令・規制を遵守ください。お客様が法令・規制に違反する場合には、「当社商品」または技術資料をご提供できない場合があります。

- ご使用上の注意事項等、ご使用の際に必要な内容については、本誌またはユーザーズマニュアルに掲載しております。
- 本誌にご使用上の注意事項等の掲載がない場合は、ユーザーズマニュアルのご使用上の注意事項等を必ずお読みください。
- 本製品の内、外国為替及び外国貿易法に定める輸出許可、承認対象貨物(又は技術)に該当するものを輸出(又は非居住者に提供)する場合は同法に基づく輸出許可、承認(又は役務取引許可)が必要です。

オムロン株式会社 インダストリアルオートメーションビジネスカンパニー

製品に関するお問い合わせ先

お客様
相談室



0120-919-066

携帯電話・IP 電話などではご利用いただけませんので、右記の電話番号へおかけください。

055-982-5015

(通話料がかかります)

受付時間: 9:00~19:00 (12/31~1/3 を除く)



オムロンFAクイックチャット

www.fa.omron.co.jp/contact/tech/chat/

技術相談員にチャットでお問い合わせいただけます。(I-Web メンバース限定)



受付時間: 平日 9:00~12:00 / 13:00~17:00 (土日祝日・年末年始・当社休業日を除く)

※受付時間、営業日は変更の可能性がございます。最新情報はリンク先をご確認ください。

その他のお問い合わせ:

納期・価格・サンプル・仕様書は貴社のお取引先、または貴社担当オムロン販売員にご相談ください。

オムロン制御機器販売店やオムロン販売拠点は、Web ページでご案内しています。

オムロン制御機器の最新情報をご覧ください。

www.fa.omron.co.jp

緊急時のご購入にもご利用ください。