

分離ユニットタイプ (コンパクトな奥行き)



- ・直接開路動作機構で接点溶着などの異常時に回路をしゃ断。
- ・EN 60947-5-5適合。
- ・誤操作を防止するセーフティロック機構付。
- ・配線効率をアップするスイッチ部の分離構造と、専用工具取り外しとする一体構造の2面性を両立。
- ・3接点一体ブロックタイプも品揃え(形A165E-U)。



⚠ 9ページの「正しくお使いください」をご覧ください。

規格認証対象機種などの最新情報につきましては、当社Webサイト(www.fa.omron.co.jp/)の「規格認証/適合」をご覧ください。

形式構成

機種一覧

操作部径	機能	形式	形状
φ30タイプ φ40タイプ	プッシュロック ターンリセット	形A165E	分離型  (φ30の場合)
		形A165E-□-03U	一体型  (φ30の場合)

形式基準(セット組み合わせ発注形式)……操作部・LED本体部をセットにしてお届けします。

形 A 1 6 5 E - ^①LS - ^②24D - ^③02 - ^④□

IP65(耐油形)

①操作部形状・機能

記号	機能	プッシュロック ターンリセット	操作部径
S	非照光		
LS	照光		
M	非照光	φ40	
LM	照光		

②光源

記号	種類	使用電圧	定格電圧
なし	非照光	—	—
24D	LED照光	AC/DC24V±5%	AC/DC24V

③接点構成

記号	機能
01	1NC(1)
02	2NC(2)
03U	3NC(3) *

*3NC(3)接点は接点ユニット一体型のタイプになります。一体型は非照光タイプのみになります。

④

記号	機能
なし	操作部の矢印と文字は白色で印字
PK	操作部の矢印と文字はピンク色で印字

注. 分離型(1NC(1)接点、2NC(2)接点)は一般負荷のみ
一体型(3NC(3)接点)は一般負荷と微小負荷共用

種類／標準価格

セット組み合わせ発注形式

照光方式	定格電圧	操作部の色	操作部の径	端子の種類	接点構成	形式	標準価格 (¥)
LED照光	AC/DC24V	赤	φ 30	はんだづけ端子	1NC (1)	形A165E-LS-24D-01	2,450
						形A165E-LS-24D-01-PK	
					2NC (2)	形A165E-LS-24D-02	2,650
						形A165E-LS-24D-02-PK	
非照光	—		1NC (1)		形A165E-S-01	1,900	
					形A165E-S-01-PK		
			2NC (2)		形A165E-S-02	2,150	
					形A165E-S-02-PK		
LED照光	AC/DC24V	φ 40	1NC (1)	形A165E-LM-24D-01	2,450		
				形A165E-LM-24D-01-PK			
			2NC (2)	形A165E-LM-24D-02	2,650		
				形A165E-LM-24D-02-PK			
非照光	—	1NC (1)	形A165E-M-01	1,900			
			形A165E-M-01-PK				
		2NC (2)	形A165E-M-02	2,150			
			形A165E-M-02-PK				
非照光	—	φ 30	3NC (3)	形A165E-S-03U	3,050		
				形A165E-S-03U-PK			
		φ 40		形A165E-M-03U	3,100		
				形A165E-M-03U-PK			

セット組み合わせ発注形式(色違いタイプ)

照光方式	操作部の色 *	操作部の径	端子の種類	接点構成	形式	標準価格 (¥)
非照光	黄	φ 30	はんだづけ端子	1NC (1)	形A165E-SY-01	1,900
	グレー				—	
	黄			2NC (2)	形A165E-SY-02	2,200
	グレー				形A165E-SGR-02	
	黄			3NC (3)	形A165E-SY-03U	3,050
	グレー				形A165E-SGR-03U	

*黄色およびグレータイプは、非常停止スイッチとしては使用できません。

単品発注形式 (分離型に適用)

操作部

形状	照光方式	形式	標準価格 (¥)
φ 30 	非照光	形A165E-S	1,210
		形A165E-S-PK	
	照光	形A165E-LS	1,340
		形A165E-LS-PK	
φ 40 	非照光	形A165E-M	1,210
	照光	形A165E-LM	1,340

ランプ部

形状	発光色	定格電圧	形式	標準価格 (¥)
	赤 高輝度	DC5V	形A16-5DSR	385
		AC/DC12V	形A16-12DSR	
		AC/DC24V	形A16-24DSR	

スイッチ部

形状	照光方式	接点構成	形式	標準価格 (¥)
	非照光	1NC (1)	形A165E-01	680
		2NC (2)	形A165E-02	920
	照光	1NC (1)	形A165E-01L	680
		2NC (2)	形A165E-02L	920

スイッチ部ユニット

形状	照光方式	接点構成	形式	標準価格 (¥)
	照光	1NC (1)	形A165E-R-24D-01	1,070
		2NC (2)	形A165E-R-24D-02	1,310

アクセサリ(別売)

種類	形状	分類	形式	標準価格 (¥)	使用上の注意事項
イエロー・プレート		黄色 φ45	形A16Z-5070	158	非常停止用の銘板として、ご使用ください。
パネルプラグ		丸型	形A16ZT-3003	134	あらかじめ増設するためにカットしたパネル穴を補完できます。 保護構造：IP40、色：黒
締めつけ工具		—	形A16Z-3004	365	連続取り付け時に便利です。 締め過ぎにご注意ください。
スイッチ部・ランプ 引き抜き工具			形A16Z-5080	158	スイッチ部・ランプを引き抜くときに便利です。

定格／性能

安全規格認証定格

UL508、CSA C22.2 No.14、CCC(GB/T14048.5)
(分離型)

定格電圧(V)	抵抗負荷(A)
AC 125	5
250	3
DC 30	3

(一体型)

定格電圧(V)	抵抗負荷(A)
AC 125	1
250	0.5
DC 30	1

TÜV(EN60947-5-1)

(分離型)

定格電圧(V)	抵抗負荷(A)
AC 250	3
DC 30	3

(一体型)

定格電圧(V)	抵抗負荷(A)
AC 250	0.5
DC 30	1

認証規格

認証機関	規格	ファイル No.
UL *	UL508、 CSA C22.2 No.14	E76675
TÜV SÜD	EN60947-5-1 (直接回路動作認証)、 EN60947-5-5	お問い合わせください。
CQC(CCC)	GB/T14048.5	

*ULでCSA C22.2 No.14規格の認証を取っています。
分離型はスイッチ部単体で認証取得しています。

スイッチ定格

(分離型)

定格電圧(V)	抵抗負荷(A)
AC 125	5
250	3
DC 30	3

注. 最小適用負荷 DC5V 150mA

(一体型)

定格電圧(V)	抵抗負荷(A)
AC 125	1
250	0.5
DC 30	1

注. 最小適用負荷 DC5V 1mA

LED定格 (照光タイプのみ)

定格電圧(V)	定格電流	使用電圧
AC/DC24V	8mA	AC/DC24V±5%

性能

項目	種類	非常停止用押ボタンスイッチ		
		非照光タイプ 形A165E-S/ 形A165E-M	照光タイプ 形A165E-LS/ 形A165E-LM	非照光タイプ 一体型 形A165E-U
許容操作 ひん度	機械的	最大20回/min		
	電氣的	最大10回/min		
絶縁抵抗		100MΩ以上 (DC500Vメガにて)		
耐電圧	同極端子間	AC1,000V 50/60Hz 1min		
	異極端子間	AC2,000V 50/60Hz 1min		
	各端子とアース間	AC2,000V 50/60Hz 1min		
	ランプ端子間	AC1,000V 50/60Hz 1min *1	—	
振動	誤動作	10～55Hz複振幅1.5mm (誤動作1ms以内)		
衝撃	耐久	500m/s ²		
	誤動作	最大300m/s ² (誤動作1ms以内)	最大150m/s ² (誤動作1ms以内)	
耐久性	機械的	10万回以上		
	電氣的	10万回以上		
保護構造		IP65耐油形 *2	IP65 *2	IP65耐油形 *2
感電保護クラス		Class II		
PTI(トラッキング特性)		175		
汚染度		汚染度3 (EN60947-5-1)		
質量		約16g (2NC (2)接点の場合)		
使用周囲温度		-10～+55℃ (ただし、氷結、結露のないこと)		
使用周囲湿度		35～85%RH		
保存周囲温度		-25～+65℃ (ただし、氷結、結露のないこと)		

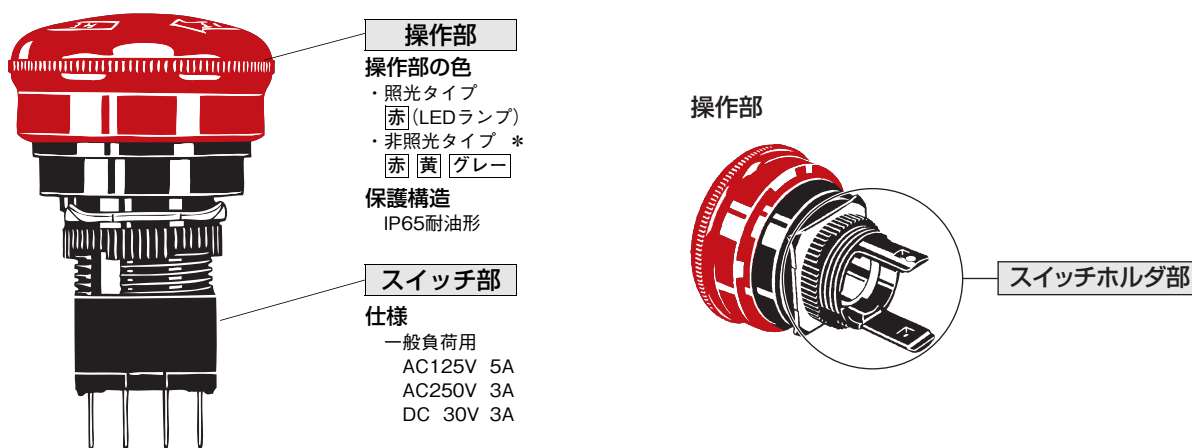
*1. LEDは取りつけない状態での規格です。
(LEDを取りつけないでテストしてください。)

*2. パネル前面からの保護構造です。

動作特性

項目	種類	規格値(分離型)	規格値(一体型)
動作に必要な力	OF 最大	14.7N	14.7N
リセットに必要なトルク	RF 最大	0.1N・m	0.1N・m
ロックまでの動き	PT	3.5±0.5mm	3±0.5mm

構造・各部の名称



(上図は分離型を例にしています。)

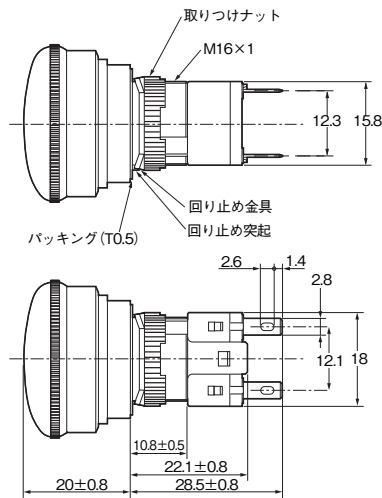
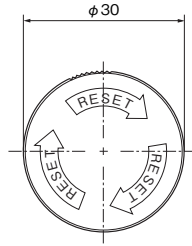
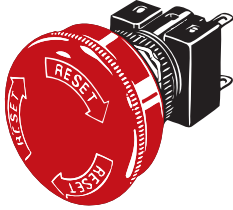
*黄色およびグレータイプは、非常停止スイッチとしては使用できません。

外形寸法

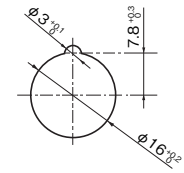
CADデータ マークの商品は、2次元CAD図面・3次元CADモデルのデータをご用意しています。
CADデータは、www.fa.omron.co.jpからダウンロードができます。

(単位:mm)

形A165E-S/非照光タイプ φ30



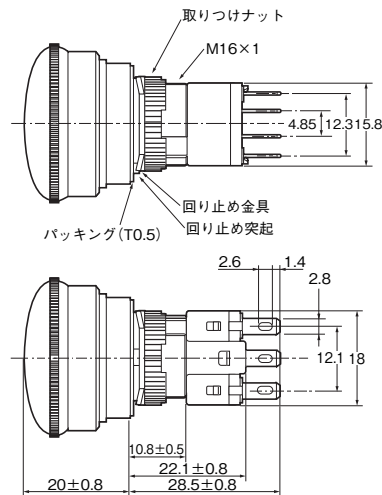
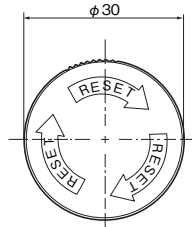
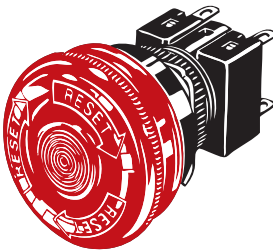
パネル加工寸法



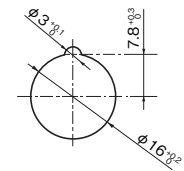
- ・パネルに塗装等の外装処理を施される場合、指定のパネル加工寸法は、外装処理後の寸法となるように考慮してください。
- ・取り付けパネルの板厚は0.5～3.2mmにしてください。

CADデータ

形A165E-LS/照光タイプ φ30



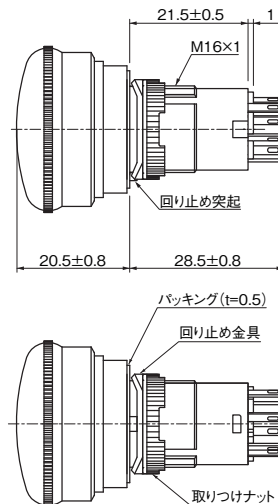
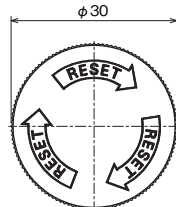
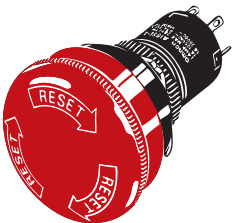
パネル加工寸法



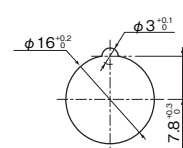
- ・パネルに塗装等の外装処理を施される場合、指定のパネル加工寸法は、外装処理後の寸法となるように考慮してください。
- ・取り付けパネルの板厚は0.5～3.2mmにしてください。

CADデータ

形A165E-S-03U/非照光タイプ、一体型非常停止 φ30



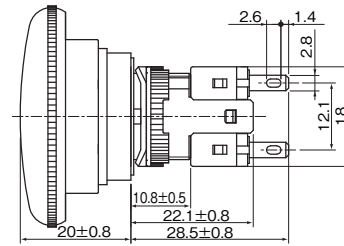
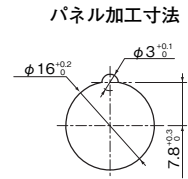
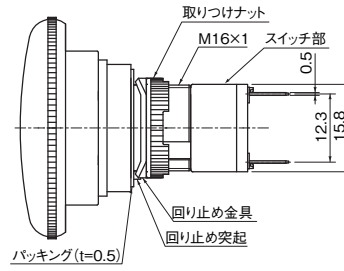
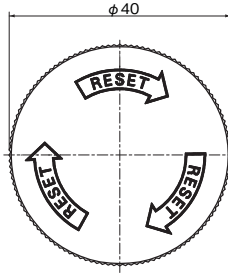
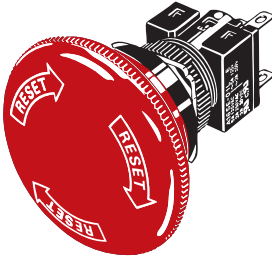
パネル加工寸法



- ・パネルに塗装等の外装処理を施される場合、指定のパネル加工寸法は、外装処理後の寸法となるように考慮してください。
- ・取り付けパネルの板厚は0.5～3.2mmにしてください。

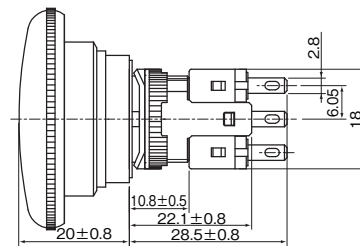
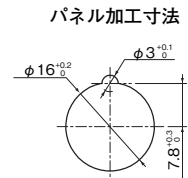
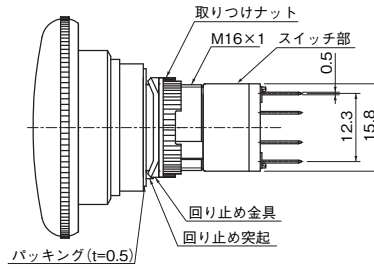
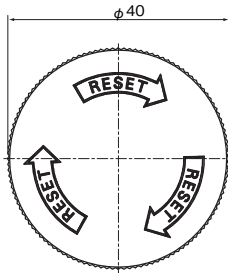
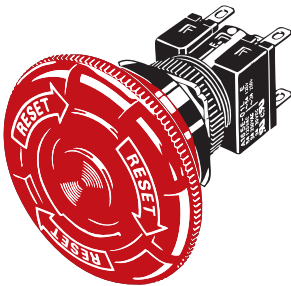
CADデータ

形A165E-M/非照光タイプ φ40



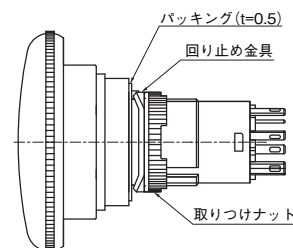
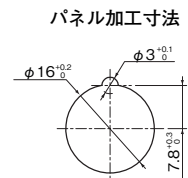
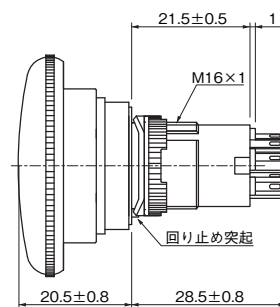
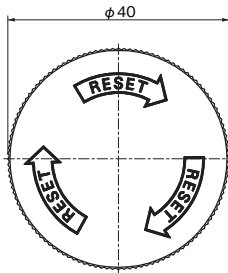
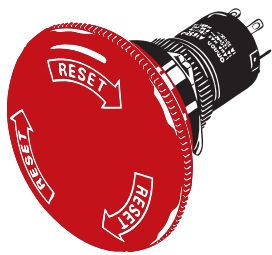
- ・パネルに塗装等の外装処理を施される場合、指定のパネル加工寸法は、外装処理後の寸法となるように考慮してください。
- ・取り付けパネルの板厚は0.5～3.2mmにしてください。

形A165E-LM/照光タイプ φ40



- ・パネルに塗装等の外装処理を施される場合、指定のパネル加工寸法は、外装処理後の寸法となるように考慮してください。
- ・取り付けパネルの板厚は0.5～3.2mmにしてください。

形A165E-M-03U/一体型非常停止 φ40

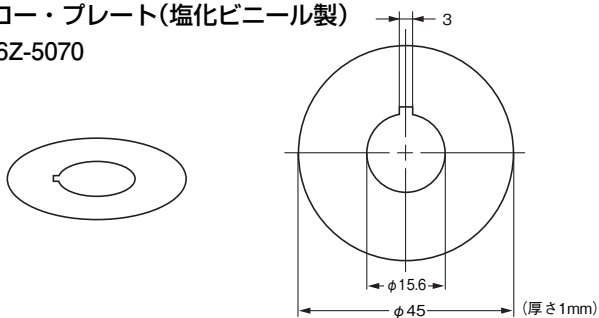


- ・パネルに塗装等の外装処理を施される場合、指定のパネル加工寸法は、外装処理後の寸法となるように考慮してください。
- ・取り付けパネルの板厚は0.5～3.2mmにしてください。

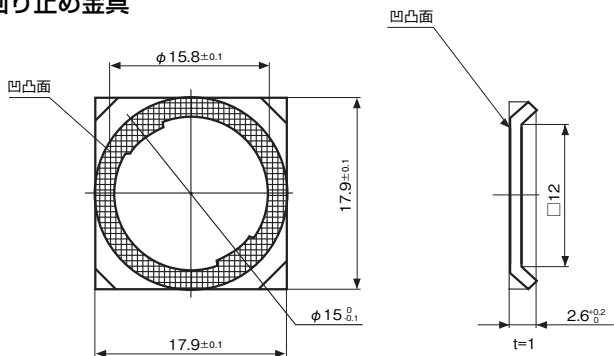
CADデータ

アクセサリ

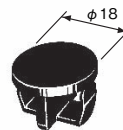
イエロー・プレート(塩化ビニール製)
形A16Z-5070



回り止め金具

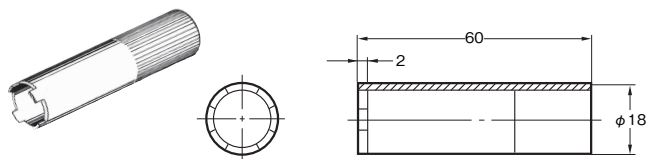


パネルプラグ(丸型)
形A16ZT-3003

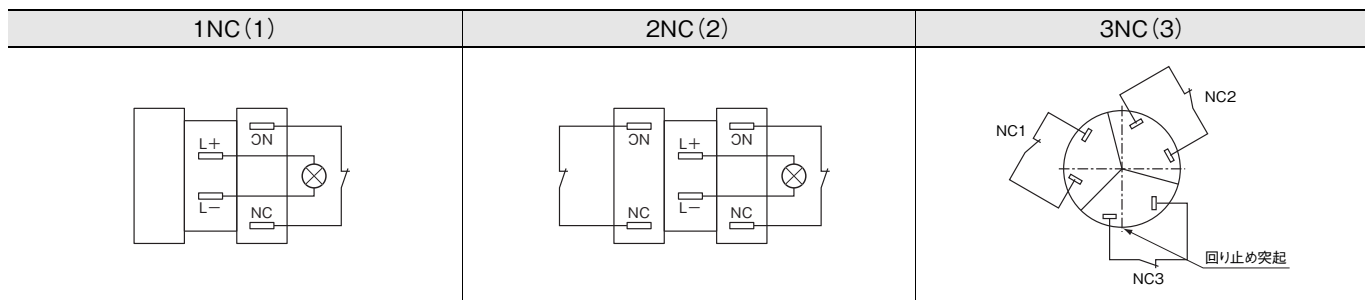


・パネルデザインに合わせて選択しパネル前面より装着してください。パネルカット寸法は操作部と同じです。

締めつけ工具
形A16Z-3004



端子配置



注. 非照光タイプにはL+, L-端子は内蔵されていません。

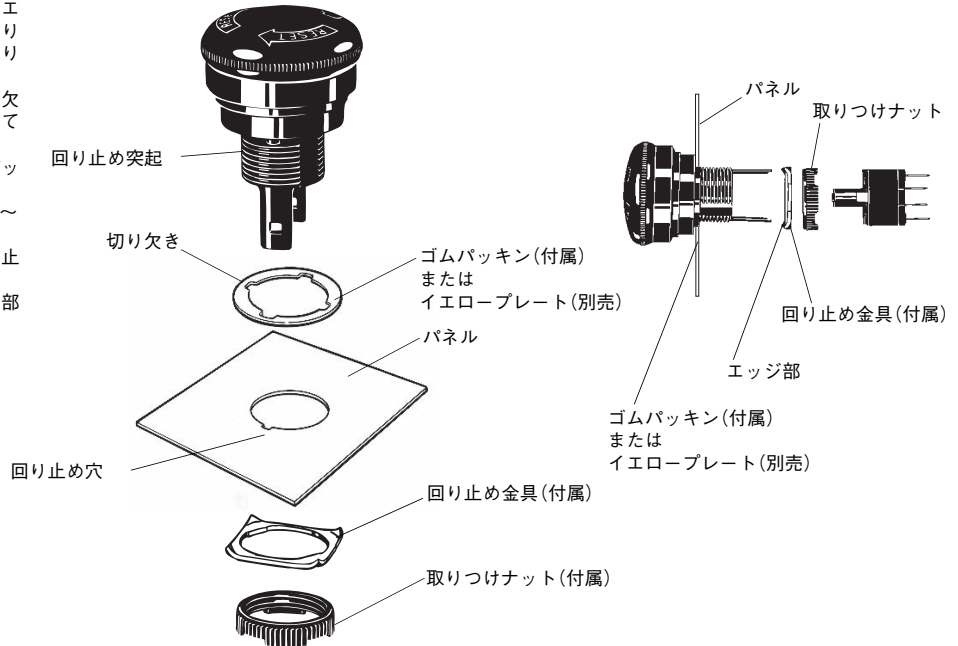
ご使用に際して

パネル取り付けについて(分離型の場合)

操作部を取りつけ後、パネル裏面よりスイッチ部をワンタッチで取りつけてください。

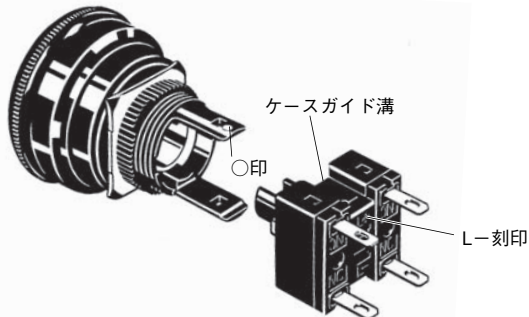
①操作部のパネル取り付け

- ・操作部に端子側からゴムパッキンまたはイエロープレートを装着したあと、パネル前面より操作部を挿入し端子側より回り止め金具、取り付けナットを挿入し締めつけてください。
- ・ゴムパッキンまたはイエロープレートは切り欠きと操作部の回り止め突起を合わせて装着してください。
- ・イエロープレートを使用する場合は、ゴムパッキンは不要です。
- ・取り付けナットの締めつけトルクは0.29～0.49N・mとしてください。
- ・操作部は回り止め突起とパネル加工穴の回り止め穴を合わせて挿入してください。
- ・回り止め金具は操作部の溝と合わせ、エッジ部がパネル側になるよう挿入してください。



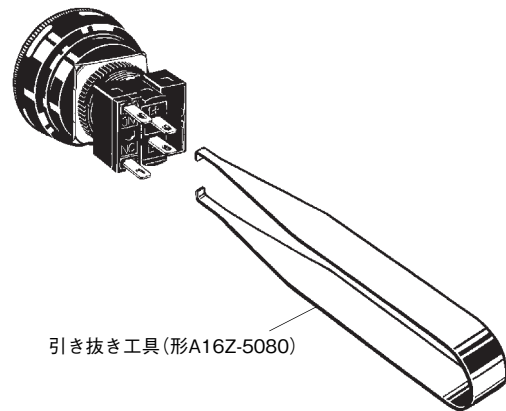
②スイッチ部の取り付け

- ・操作部にスイッチ部をワンタッチで取りつけてください。
- ・操作部との組み合わせは方向性があります。
- ・下図に示す操作部の○印側と、スイッチ部、L-刻印側のケースガイド溝とを組み合わせ、「パチッ」と音がするまで押し込んでください。また、浮き上がりなどがないように確認してください。



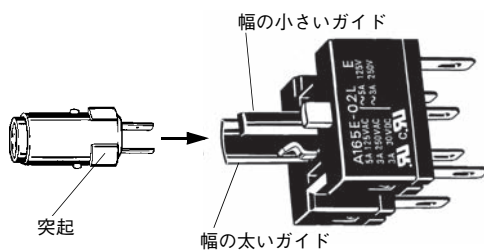
③スイッチ部の取りはずし

- ・操作部のスイッチホルダ部とスイッチ部間に引き抜き工具(形A16Z-5080)を差し込んで、つまみながらまっすぐ引き抜いてください。



④LEDランプの取り付け方

- ・図の様に方向性があります。ランプ部の突起とスイッチ部の幅の小さいガイドが合うように挿入してください。



正しくお使いください

●「押ボタンスイッチ 共通の注意事項」については、当社Webサイト(www.fa.omron.co.jp/)をご覧ください。

警告表示の意味

注意	正しい取扱いをしなければ、この危険のために、時に軽傷・中程度の傷害を負ったり、あるいは物的損害を受ける恐れがあります。
使用上の注意	製品が動作不能、誤動作、または性能・機能への悪影響を予防するために実施または回避することを示します。

注意

操作部とスイッチ部が分離した場合、機器が停止せず、危険な状態になります。稼働開始前には必ず安全機能が動作することを確認してください。



使用上の注意

●取りつけについて

- ・スイッチの取りつけ、取り外しや配線作業および、保守点検時は、必ず電源をOFFの状態で行ってください。感電および、火災の恐れがあります。
- ・取りつけリングの締めつけトルクは0.29～0.49N・mとしてください。

●配線について

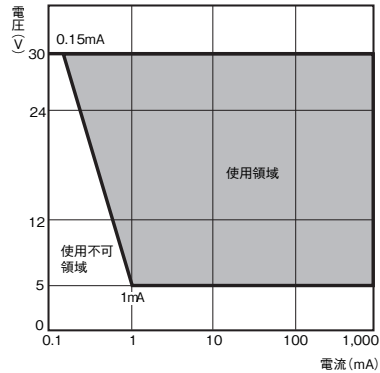
- ・配線は、印加電圧・通電電流に適した電線サイズを使用してください。はんだづけは下記条件にて確実に行ってください。はんだづけが不完全な状態で、使用されますと異常に発熱し、火災の恐れがあります。
 - ①手はんだの場合：30W 5秒以内
 - ②自動はんだの場合：240℃ 3秒以内
 また、はんだづけ後1分以内は外力を加えないでください。
- ・フラックスは非腐蝕性のロジン液をご使用ください。
- ・電線被覆部がスイッチ部に接触しないよう配線してください。電線被覆部がスイッチ部に接触するような配線になる場合は、耐熱温度100℃以上の電線をご使用ください。
- ・スイッチへ配線終了後、適切な絶縁距離を確保してください。

●使用環境について

- ・IP65タイプは、パネル前面からのいかなる方向からの水の直接噴流によっても有害な影響を受けない防滴保護構造となっております。
- ・このスイッチは屋内仕様です。屋外でのご使用は故障の原因となります。

●微小負荷形での使用について

- ・開閉時に突入電流などが発生する負荷の場合は、接点消耗が激しくなり寿命の低下を生じる原因となりますので、必要により接点保護回路を挿入してください。
- ・一体型は一般負荷(125V 1A、250V 0.5A)と微小負荷共用ですが、一般負荷を印加した後は、微小負荷では使用できません。接点表面が荒くなるため微小負荷での開閉で接触信頼性がそなわれる場合があります。
- ・最小適用負荷は、N水準参考値としています。これは信頼水準60%(λ₆₀)での故障水準のレベルを表しています。(JIS C5003)
- ・λ₆₀=0.5×10⁻⁶/回は、信頼水準60%で $\frac{1}{2,000,000}$ 回以下の故障が推定されるということを表しています。



●LEDについて

LED電流制限用抵抗は内蔵されていますので、抵抗の外づけの必要はありません。

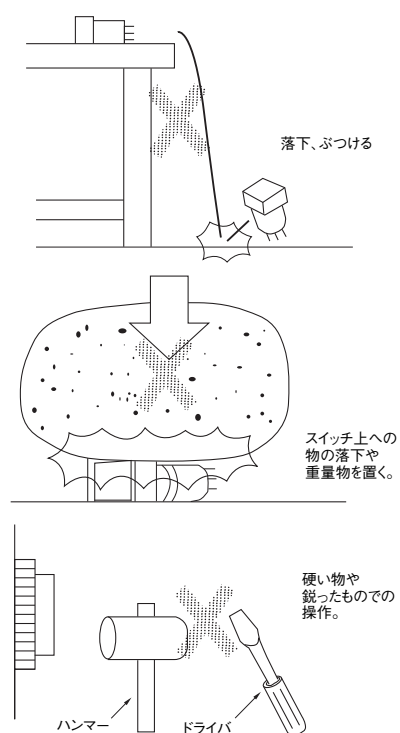
定格電圧	内蔵制限抵抗
AC/DC24V	2.4kΩ

●操作トルクについて

- ・操作トルクは回転方向に0.49N・mまでとしてください。
- ・操作ボタンの横方向から過大な荷重を加えたり、引っ張ったりしないでください。破損を生じることがあります。

●その他

- ・IP65耐油タイプで用いているゴムの材質はNBRです。一般に使用されている切削油、冷却油にて評価しておりますが、特殊な油については使用できない場合がありますのでお問い合わせください。
- ・パネルに塗装等の外装処理を施される場合、指定のパネル加工寸法は、外装処理後の寸法となるように考慮してください。
- ・スイッチの構造上、激しい振動や衝撃によって動作不良や破損を生じることがあります。
また、スイッチの多くは樹脂で構成されており、鋭利なものとの接触はスイッチに傷を生じさせます。特に操作部では傷が外見上、動作上支障をきたす恐れがあります。
スイッチの取り扱い時において放り投げや落下はしないようご配慮ください。



オムロン商品ご購入のお客様へ

ご承諾事項

平素はオムロン株式会社(以下「当社」)の商品をご愛用いただき誠にありがとうございます。

「当社商品」のご購入について特別の合意がない場合には、お客様のご購入先にかかわらず、本ご承諾事項記載の条件を適用いたします。ご承諾のうえご注文ください。

1. 定義

本ご承諾事項中の用語の定義は次のとおりです。

- (1) 「当社商品」: 「当社」の F A システム機器、汎用制御機器、センシング機器、電子・機構部品
- (2) 「カタログ等」: 「当社商品」に関する、ベスト制御機器オムロン、電子・機構部品総合カタログ、その他のカタログ、仕様書、取扱説明書、マニュアル等であって電磁的方法で提供されるものも含みます。
- (3) 「利用条件等」: 「カタログ等」に記載の、「当社商品」の利用条件、定格、性能、動作環境、取り扱い方法、利用上の注意、禁止事項その他
- (4) 「お客様用途」: 「当社商品」のお客様におけるご利用方法であって、お客様が製造する部品、電子基板、機器、設備またはシステム等への「当社商品」の組み込み又は利用を含みます。
- (5) 「適合性等」: 「お客様用途」での「当社商品」の (a) 適合性、(b) 動作、(c) 第三者の知的財産の非侵害、(d) 法令の遵守および (e) 各種規格の遵守

2. 記載事項のご注意

「カタログ等」の記載内容については次の点をご理解ください。

- (1) 定格値および性能値は、単独試験における各条件のもとで得られた値であり、各定格値および性能値の複合条件のもとで得られる値を保証するものではありません。
- (2) 参考データはご参考として提供するもので、その範囲で常に正常に動作することを保証するものではありません。
- (3) 利用事例はご参考ですので、「当社」は「適合性等」について保証いたしかねます。
- (4) 「当社」は、改善や当社都合等により、「当社商品」の生産を中止し、または「当社商品」の仕様を変更することがあります。

3. ご利用にあたってのご注意

ご購入およびご利用に際しては次の点をご理解ください。

- (1) 定格・性能ほか「利用条件等」を遵守しご利用ください。
- (2) お客様自身にて「適合性等」をご確認いただき、「当社商品」のご利用の可否をご判断ください。「当社」は「適合性等」を一切保証いたしかねます。
- (3) 「当社商品」がお客様のシステム全体の中で意図した用途に対して、適切に配電・設置されていることをお客様ご自身で、必ず事前に確認してください。
- (4) 「当社商品」をご使用の際には、(i) 定格および性能に対し余裕のある「当社商品」のご利用、冗長設計などの安全設計、(ii) 「当社商品」が故障しても、「お客様用途」の危険を最小にする安全設計、(iii) 利用者に危険を知らせるための、安全対策のシステム全体としての構築、(iv) 「当社商品」および「お客様用途」の定期的な保守、の各事項を実施してください。
- (5) 「当社」は DDoS 攻撃 (分散型 DoS 攻撃)、コンピュータウイルスその他の技術的な有害プログラム、不正アクセスにより、「当社商品」、インストールされたソフトウェア、またはすべてのコンピュータ機器、コンピュータプログラム、ネットワーク、データベースが感染したとしても、そのことにより直接または間接的に生じた損失、損害その他の費用について一切責任を負わないものとします。お客様ご自身にて、(i) アンチウイルス保護、(ii) データ入出力、(iii) 紛失データの復元、(iv) 「当社商品」またはインストールされたソフトウェアに対するコンピュータウイルス感染防止、(v) 「当社商品」に対する不正アクセス防止についての十分な措置を講じてください。

- (6) 「当社商品」は、一般工業製品向けの汎用品として設計製造されています。従いまして、次に掲げる用途での使用は意図しておらず、お客様が「当社商品」をこれらの用途に使用される際には、「当社」は「当社商品」に対して一切保証をいたしません。ただし、次に掲げる用途であっても「当社」の意図した特別な商品用途の場合や特別の合意がある場合は除きます。
 - (a) 高い安全性が必要とされる用途 (例: 原子力制御設備、燃焼設備、航空・宇宙設備、鉄道設備、昇降設備、娯楽設備、医用機器、安全装置、その他生命・身体に危険が及ぶ用途)
 - (b) 高い信頼性が必要な用途 (例: ガス・水道・電気等の供給システム、24 時間連続運転システム、決済システムほか権利・財産を取扱う用途など)
 - (c) 厳しい条件または環境での用途 (例: 屋外に設置する設備、化学的汚染を被る設備、電磁的妨害を被る設備、振動・衝撃を受ける設備など)
 - (d) 「カタログ等」に記載のない条件や環境での用途
- (7) 上記 3. (6) (a) から (d) に記載されている他、「本カタログ等記載の商品」は自動車 (二輪車含む。以下同じ) 向けではありません。自動車に搭載する用途には利用しないで下さい。自動車搭載用商品については当社営業担当者にご相談ください。

4. 保証条件

「当社商品」の保証条件は次のとおりです。

- (1) 保証期間 ご購入後 1 年間といたします。(ただし「カタログ等」に別途記載がある場合を除きます。)
- (2) 保証内容 故障した「当社商品」について、以下のいずれかを「当社」の任意の判断で実施します。
 - (a) 当社保守サービス拠点における故障した「当社商品」の無償修理 (ただし、電子・機構部品については、修理対応は行いません。)
 - (b) 故障した「当社商品」と同数の代替品の無償提供
- (3) 保証対象外 故障の原因が次のいずれかに該当する場合は、保証いたしません。
 - (a) 「当社商品」本来の使い方以外のご利用
 - (b) 「利用条件等」から外れたご利用
 - (c) 本ご承諾事項 3. ご利用にあたってのご注意 に反するご利用
 - (d) 「当社」以外による改造、修理による場合
 - (e) 「当社」以外の者によるソフトウェアプログラムによる場合
 - (f) 「当社」からの出荷時の科学・技術の水準では予見できなかった原因
 - (g) 上記のほか「当社」または「当社商品」以外の原因 (天災等の不可抗力を含む)

5. 責任の制限

本ご承諾事項に記載の保証が、「当社商品」に関する保証のすべてです。

「当社商品」に関連して生じた損害について、「当社」および「当社商品」の販売店は責任を負いません。

6. 輸出管理

「当社商品」または技術資料を、輸出または非居住者に提供する場合は、安全保障貿易管理に関する日本および関係各国の法令・規制を遵守ください。お客様が法令・規制に違反する場合には、「当社商品」または技術資料をご提供できない場合があります。

- ご使用上の注意事項等、ご使用の際に必要な内容については、本誌またはユーザーズマニュアルに掲載しております。
- 本誌にご使用上の注意事項等の掲載がない場合は、ユーザーズマニュアルのご使用上の注意事項等を必ずお読みください。
- 本製品の内、外国為替及び外国貿易法に定める輸出許可、承認対象貨物(又は技術)に該当するものを輸出(又は非居住者に提供)する場合は同法に基づく輸出許可、承認(又は役務取引許可)が必要です。

オムロン株式会社 インダストリアルオートメーションビジネスカンパニー

製品に関するお問い合わせ先

お客様
相談室



0120-919-066

携帯電話・IP 電話などではご利用いただけませんので、右記の電話番号へおかけください。

055-982-5015

(通話料がかかります)

受付時間: 9:00~19:00 (12/31~1/3 を除く)



オムロンFAクイックチャット

www.fa.omron.co.jp/contact/tech/chat/

技術相談員にチャットでお問い合わせいただけます。(I-Web メンバース限定)



受付時間: 平日 9:00~12:00 / 13:00~17:00 (土日祝日・年末年始・当社休業日を除く)

※受付時間、営業日は変更の可能性がございます。最新情報はリンク先をご確認ください。

その他のお問い合わせ:

納期・価格・サンプル・仕様書は貴社のお取引先、または貴社担当オムロン販売員にご相談ください。

オムロン制御機器販売店やオムロン販売拠点は、Web ページでご案内しています。

オムロン制御機器の最新情報をご覧ください。

www.fa.omron.co.jp

緊急時のご購入にもご利用ください。