

フロートなしスイッチ(超高感度タイプ) 61F-UHS/-HSL

CSM_61F-UHS_-HSL_DS_J_3_2

氷、純水、湿気の検出に最適

- 氷、純度の高い蒸留水、湿気の検出など電気が流れにくい場合に使用。
- 用途に合わせて超高感度用と超高感度可変式の2タイプを用意。



「フロートなしスイッチ 正しくお使いください」をご覧ください。

種類／標準価格 (◎印の機種は標準在庫機種です。)

種類	超高感度用		超高感度用可変式	
	形式	標準価格(¥)	形式	標準価格(¥)
超高感度タイプ	◎形61F-UHS (AC100V)	31,500	◎形61F-HSL (AC100V)	15,900
	◎形61F-UHS (AC200V)		◎形61F-HSL (AC200V)	

定格／性能

項目	タイプ	超高感度用 形61F-UHS	超高感度可変式 形61F-HSL
定格電圧		AC100または200V 50/60Hz(共用)	
許容電圧変動範囲		85~110%	
電極間電圧		AC24V	DC13V以下
電極間電流		AC約1mA以下	DC約1mA以下
消費電力		3.2VA以下(動作時)	
電極間動作抵抗(推奨値)		0~約1MΩ	0~5MΩ(可変)*1
電極間復帰抵抗(推奨値)		約5MΩ~∞Ω	電極間動作抵抗+2.5MΩ以上
使用ケーブルの長さ		5m *2	*3
出力		AC220V 1A(抵抗負荷) AC220V 0.3A(誘導負荷cosφ=0.4)	AC220V 5A(抵抗負荷) AC220V 2A(誘導負荷cosφ=0.4)
使用周囲温度		-10~+55℃	
使用周囲湿度		45~85%RH	
絶縁抵抗		100MΩ以上(DC500Vメガにて)	
耐電圧		AC2,000V 50/60Hz 1min	
寿命		電氣的5万回以上、機械的500万回以上	電氣的50万回以上、機械的500万回以上
質量		約380g	約240g

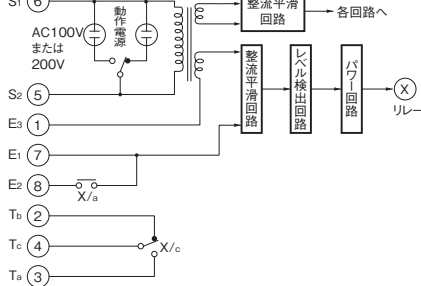
- *1. 固有抵抗が高い場合の漏水検知には、形61F-HSLをご検討ください。この用途では、端子①と⑦に漏水検知帯/形F03-15を接続します。
- *2. 完全絶縁処理を施した600V 0.75mm² 3芯キャブタイプ・ケーブルを使用した場合の値で、線径が太く(また芯線数が多く)なると可能配線長はこの値より短くなります。詳細は、「フロートなしスイッチ 正しくお使いください」の「電極回路の配線距離は短く」をご覧ください。

使用上の注意

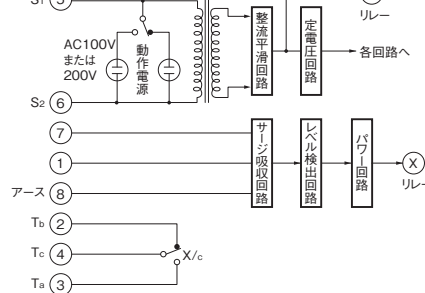
- *3. 電極回路電流は直流微小レベルですので、できるだけ短い配線をおすすめします。電極間が直流のため電極に電蝕が発生しますので常時、液体に漬けた状態での使用を避けてください。また、電極棒の極性やアースにも注意して配線してください。

内部接続図

形61F-UHS

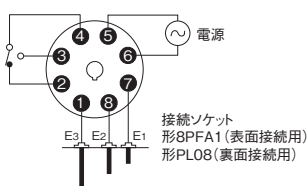


形61F-HSL

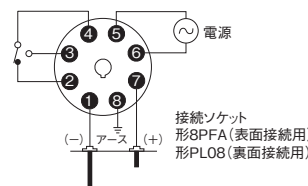


外部接続図

形61F-UHS



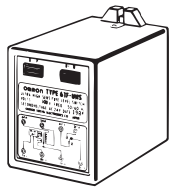
形61F-HSL



■接続方法

給水および排水の自動運転

超高感度タイプ
形61F-UHS



外形寸法図
3ページ

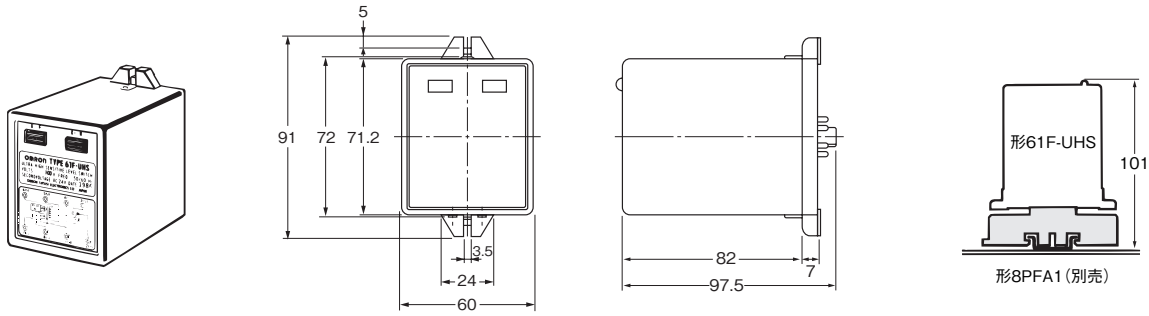
給水の自動運転	排水の自動運転
<p>接続</p> <p>※コモン電極(一番長い電極)を確実にアースしてください。</p> <p>接続ソケット 形8PFA1(表面接続用) 形PL08(裏面接続用)</p> <p>コネクタのコイル端子との接続：②端子</p>	<p>接続</p> <p>※コモン電極(一番長い電極)を確実にアースしてください。</p> <p>接続ソケット 形8PFA1(表面接続用) 形PL8(裏面接続用)</p> <p>コネクタのコイル端子との接続：③端子</p>
<p>動作</p> <p>水がE₁に達するとポンプは止まり、E₂以下で始動します。</p>	<p>動作</p> <p>水がE₁に達するとポンプは始動し、E₂以下になると止まります。</p>

■外形寸法

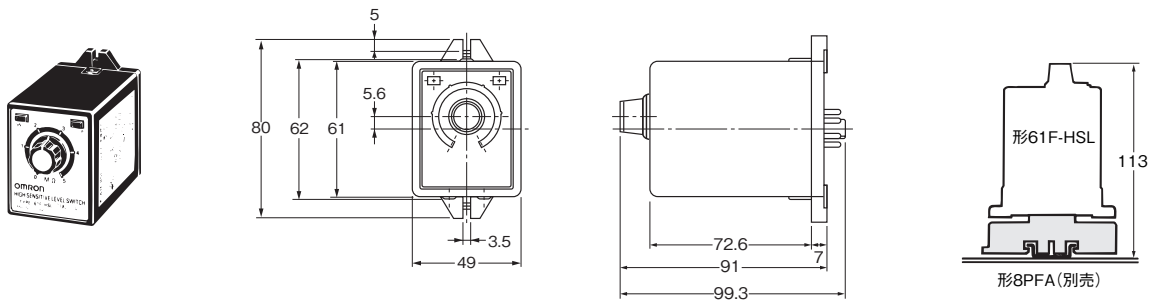
CADデータ マークの商品は、2次元CAD図面・3次元CADモデルのデータをご用意しています。
CADデータは、www.fa.omron.co.jpからダウンロードができます。

(単位:mm)

形61F-UHS



形61F-HSL



CADデータ

■正しくお使いください

「レベル機器 共通の注意事項」をご覧ください。

使用上の注意

●電極回路の配線距離は短く

・形61F本体と電極保持器までの配線距離はできるだけ短くしてください。配線距離が長いと線路の浮遊容量が動作に影響したり、電極回路に異常なサージやノイズがのって動作に異常をきたすことがあります。

・線径が大きくなると可能配線長は短くなります。■定格/性能の表中の「使用ケーブルの長さ」(形61F本体と電極間の配線長)は600V VCT0.75mm² 3芯キャブタイヤ・ケーブルを使用した場合の一つの目安です。実験結果では、たとえばVCT3.5mm² 3芯ケーブルを地上にはわせた場合の可能配線長は、一般用では表記の50%、長距離用では表記の80%となっています。

地中配線あるいは線径が太い場合は、さらに対地浮遊容量が大きくなって可能配線長が短くなることにご注意のうえ仕様をご選定ください。

オムロン商品ご購入のお客様へ

ご承諾事項

平素はオムロン株式会社(以下「当社」)の商品をご愛用いただき誠にありがとうございます。
「当社商品」のご購入について特別の合意がない場合には、お客様のご購入先にかかわらず、本ご承諾事項記載の条件を適用いたします。
ご承諾のうえご注文ください。

1. 定義

本ご承諾事項中の用語の定義は次のとおりです。

- (1) 「当社商品」: 「当社」のF Aシステム機器、汎用制御機器、センシング機器、電子・機構部品
- (2) 「カタログ等」: 「当社商品」に関する、ベスト制御機器カタログ、電子・機構部品総合カタログ、その他のカタログ、仕様書、取扱説明書、マニュアル等であって電磁的方法で提供されるものを含みます。
- (3) 「利用条件等」: 「カタログ等」に記載の、「当社商品」の利用条件、定格、性能、動作環境、取り扱い方法、利用上の注意、禁止事項その他
- (4) 「お客様用途」: 「当社商品」のお客様におけるご利用方法であって、お客様が製造する部品、電子基板、機器、設備またはシステム等への「当社商品」の組み込み又は利用を含みます。
- (5) 「適合性等」: 「お客様用途」での「当社商品」の(a)適合性、(b)動作、(c)第三者の知的財産の非侵害、(d)法令の遵守および(e)各種規格の遵守

2. 記載事項のご注意

「カタログ等」の記載内容については次の点をご理解ください。

- (1) 定格値および性能値は、単独試験における各条件のもとで得られた値であり、各定格値および性能値の複合条件のもとで得られる値を保証するものではありません。
- (2) 参考データはご参考として提供するもので、その範囲で常に正常に動作することを保証するものではありません。
- (3) 利用事例はご参考ですので、「当社」は「適合性等」について保証いたしかねます。
- (4) 「当社」は、改善や当社都合等により、「当社商品」の生産を中止し、または「当社商品」の仕様を変更することがあります。

3. ご利用にあたってのご注意

ご購入およびご利用に際しては次の点をご理解ください。

- (1) 定格・性能ほか「利用条件等」を遵守しご利用ください。
 - (2) お客様ご自身にて「適合性等」をご確認いただき、「当社商品」のご利用の可否をご判断ください。
- 「当社」は「適合性等」を一切保証いたしかねます。
- (3) 「当社商品」がお客様のシステム全体の中で意図した用途に対して、適切に配電・設置されていることをお客様ご自身で、必ず事前に確認してください。
 - (4) 「当社商品」をご使用の際には、()定格および性能に対し余裕のある「当社商品」のご利用、冗長設計などの安全設計、()「当社商品」が故障しても、「お客様用途」の危険を最小にする安全設計、()利用者へ危険を知らせるための、安全対策のシステム全体としての構築、()「当社商品」および「お客様用途」の定期的な保守、の各事項を実施してください。

- (5) 「当社商品」は、一般工業製品向けの汎用品として設計製造されています。従いまして、次に掲げる用途での使用は意図しておらず、お客様が「当社商品」をこれらの用途に使用される際には、「当社」は「当社商品」に対して一切保証をいたしません。ただし、次に掲げる用途であっても「当社」の意図した特別な商品用途の場合や特別の合意がある場合は除きます。
 - (a) 高い安全性が必要とされる用途(例: 原子力制御設備、燃焼設備、航空・宇宙設備、鉄道設備、昇降設備、娯楽設備、医用機器、安全装置、その他生命・身体に危険が及ぶ用途)
 - (b) 高い信頼性が必要な用途(例: ガス・水道・電気等の供給システム、24時間連続運転システム、決済システムほか権利・財産を取扱う用途など)
 - (c) 厳しい条件または環境での用途(例: 屋外に設置する設備、化学的汚染を被る設備、電磁的妨害を被る設備、振動・衝撃を受ける設備など)
 - (d) 「カタログ等」に記載のない条件や環境での用途
- (6) 上記3.(5)(a)から(d)に記載されている他、「本カタログ等記載の商品」は自動車(二輪車含む。以下同じ)向けではありません。自動車に搭載する用途には利用しないで下さい。自動車搭載用商品については当社営業担当者にご相談ください。

4. 保証条件

「当社商品」の保証条件は次のとおりです。

- (1) 保証期間 ご購入後1年間といたします。
(ただし「カタログ等」に別途記載がある場合を除きます。)
- (2) 保証内容 故障した「当社商品」について、以下のいずれかを「当社」の任意の判断で実施します。
 - (a) 当社保守サービス拠点における故障した「当社商品」の無償修理
(ただし、電子・機構部品については、修理対応は行いません。)
 - (b) 故障した「当社商品」と同数の代替品の無償提供
- (3) 保証対象外 故障の原因が次のいずれかに該当する場合は、保証いたしません。
 - (a) 「当社商品」本来の使い方以外のご利用
 - (b) 「利用条件等」から外れたご利用
 - (c) 本ご承諾事項3. ご利用にあたってのご注意に反するご利用
 - (d) 「当社」以外による改造、修理による場合
 - (e) 「当社」以外の者によるソフトウェアプログラムによる場合
 - (f) 「当社」からの出荷時の科学・技術の水準では予見できなかった原因
 - (g) 上記のほか「当社」または「当社商品」以外の原因(天災等の不可抗力を含む)

5. 責任の制限

本ご承諾事項に記載の保証が、「当社商品」に関する保証のすべてです。

「当社商品」に関連して生じた損害について、「当社」および「当社商品」の販売店は責任を負いません。

6. 輸出管理

「当社商品」または技術資料を、輸出または非居住者に提供する場合、安全保障貿易管理に関する日本および関係各国の法令・規制を遵守ください。お客様が法令・規則に違反する場合には、「当社商品」または技術資料をご提供できない場合があります。

本誌には主に機種のご選定に必要な内容を掲載し、ご使用上の注意事項等は掲載しておりません。

ご使用上の注意事項等、ご使用の際に必要な内容については、必ずユーザーズマニュアルをお読みください。

本製品の、外国為替及び外国貿易法に定める輸出許可、承認対象貨物(又は技術)に該当するものを輸出(又は非居住者に提供)する場合は同法に基づく輸出許可、承認(又は役務取引許可)が必要です。

オムロン株式会社 インダストリアルオートメーションビジネスカンパニー

製品に関するお問い合わせ先

お客様相談室

フリーダイヤル **0120-919-066**

携帯電話・PHS・IPなどではご利用いただけませんので、下記の電話番号へおかけください。

電話 **055-982-5015**(通話料がかかります)

営業時間: 8:00 ~ 21:00

営業日: 365日

FAXやWebページでもお問い合わせいただけます。

FAX 055-982-5051 / www.fa.omron.co.jp

その他のお問い合わせ先

納期・価格・サンプル・仕様書は貴社のお取引先、または貴社担当オムロン販売員にご相談ください。
オムロン制御機器販売店やオムロン販売拠点は、Webページでご案内しています。

オムロン制御機器の最新情報をご覧いただけます。

www.fa.omron.co.jp

緊急時のご購入にもご利用ください。