

ビルディングブロック方式の 盤直付タイプで取り付け・ 保守が容易なベーシック型

- ・リレーユニットがビルディングブロック方式のためメンテナンスが容易。
- ・動作状態がひとめでわかるLED動作表示つき。
- ・熱帯処理形と高温用も用意。使用周囲温度が高くて安定検出を実現。



形61F-□(□)-TDL (AC100/200V) は、2018年3月末に受注終了いたしました。

⚠ 「フロートなしスイッチ 正しくお使いください」をご覧ください。

■形式基準

形61F-□□
① ②

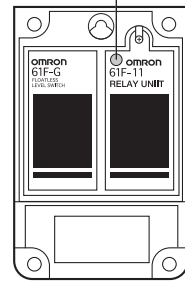
①制御用途

- G : 自動給・排水
 G1 : 空転防止または濁水警報を兼ねた自動給水
 G2 : 増水警報を兼ねた自動給・排水
 G3 : 満水・濁水警報を兼ねた自動給・排水
 G4 : 給水槽と受水槽の水位表示と濁水による空転防止を兼ねた自動給水
 I : 水位表示と警報(Iに2線式用はありません。)

②種類

- 無記入 : 一般用
 L 2KM : 遠距離配線2km
 L 4KM : 遠距離配線4km
 H : 高感度用
 D : 低感度用
 R : 2線式用
 T : 高温用

LED点灯位置



■種類／標準価格

種類	セット内容	一般用		遠距離用(2km)		遠距離用(4km)	
		形式	標準価格(¥)	形式	標準価格(¥)	形式	標準価格(¥)
Gタイプ	61F-Gベース×1 61F-11□ユニット×1	形61F-G (AC100/200V)	12,200	形61F-GL 2KM (AC100/200V)	16,100	形61F-GL 4KM (AC100/200V)	16,100
G1タイプ	61F-G1ベース×1 61F-11□ユニット×2	形61F-G1 (AC100/200V)	16,500	形61F-G1L 2KM (AC100/200V)	23,500	形61F-G1L 4KM (AC100/200V)	23,500
G2タイプ	61F-G2ベース×1 61F-11□ユニット×2	形61F-G2 (AC100/200V)		形61F-G2L 2KM (AC100/200V)		形61F-G2L 4KM (AC100/200V)	
G3タイプ	61F-G3ベース×1 61F-11□ユニット×3	形61F-G3 (AC100/200V)	23,000	形61F-G3L 2KM (AC100/200V)	34,000	形61F-G3L 4KM (AC100/200V)	34,000
G4タイプ	61F-G4ベース×1 61F-11□ユニット×5 MK3Pリレー ×1	形61F-G4 (AC100/200V)	37,500	形61F-G4L 2KM (AC100/200V)	53,000	形61F-G4L 4KM (AC100/200V)	53,000
Iタイプ	61F-Iベース×1 61F-11□ユニット×2	形61F-I (AC100/200V)	17,500	形61F-IL 2KM (AC100/200V)	25,000	形61F-IL 4KM (AC100/200V)	25,000
リレーユニット	61F-11□ユニット×1	形61F-11	5,950	形61F-11L 2KM	8,550	形61F-11L 4KM	8,550

種類	セット内容	高感度用		低感度用		2線式	
		形式	標準価格(¥)	形式	標準価格(¥)	形式	標準価格(¥)
Gタイプ	61F-Gベース×1 61F-11□ユニット×1	形61F-GH (AC100/200V)	16,100	形61F-GD (AC100/200V)	16,100	形61F-GR (AC100/200V)	16,100
G1タイプ	61F-G1ベース×1 61F-11□ユニット×2	形61F-G1H (AC100/200V)	23,500	形61F-G1D (AC100/200V)	23,500	形61F-G1R (AC100/200V)	23,500
G2タイプ	61F-G2ベース×1 61F-11□ユニット×2	形61F-G2H (AC100/200V)		形61F-G2D (AC100/200V)		形61F-G2R (AC100/200V)	
G3タイプ	61F-G3ベース×1 61F-11□ユニット×3	形61F-G3H (AC100/200V)	34,000	形61F-G3D (AC100/200V)	34,000	形61F-G3R (AC100/200V)	34,000
G4タイプ	61F-G4ベース×1 61F-11□ユニット×5 MK3Pリレー ×1	形61F-G4H (AC100/200V)	53,000	形61F-G4D (AC100/200V)	53,000	形61F-G4R (AC100/200V)	53,000
Iタイプ	61F-Iベース×1 61F-11□ユニット×2	形61F-IH (AC100/200V)	25,000	形61F-ID (AC100/200V)	25,000	—	—
リレーユニット	61F-11□ユニット×1	形61F-11H	8,550	形61F-11D	8,550	形61F-11R	8,550

種類	セット内容	熱帯処理形		高温用
		形式	形式	標準価格(¥)
Gタイプ	61F-Gベース×1 61F-11□ユニット×1	形61F-G-TDL (AC100/200V) *	形61F-GT (AC100/200V)	16,100
G1タイプ	61F-G1ベース×1 61F-11□ユニット×2	形61F-G1-TDL (AC100/200V) *	形61F-G1T (AC100/200V)	23,500
G2タイプ	61F-G2ベース×1 61F-11□ユニット×2	形61F-G2-TDL (AC100/200V) *	形61F-G2T (AC100/200V)	
G3タイプ	61F-G3ベース×1 61F-11□ユニット×3	形61F-G3-TDL (AC100/200V) *	形61F-G3T (AC100/200V)	34,000
G4タイプ	61F-G4ベース×1 61F-11□ユニット×5 MK3Pリレー ×1	形61F-G4-TDL (AC100/200V) *	形61F-G4T (AC100/200V)	53,000
Iタイプ	61F-Iベース×1 61F-11□ユニット×2	形61F-I-TDL (AC100/200V) *	形61F-IT (AC100/200V)	25,000
リレーユニット	61F-11□ユニット×1	—	形61F-11T	8,550

注1. 上記以外の電圧については、別途お問い合わせください。
 注2. 形式基準に従ってご注文されると、相当するリレーユニットがセットされて納入されます。
 例) 形61F-Gを注文した場合、形61F-11が1台セットされています。
 *2018年3月末に受注終了いたしました。

■ 定格/性能

● 基本形

項目	タイプ	一般用 形61F-□(TDL) *1	高温用 形61F-□T	遠距離用 形61F-□L 2KM(2km用) 形61F-□L 4KM(4km用)
制御対象、使用条件		一般の浄水、汚水	一般の浄水、汚水使用 周囲温度の高いところ	一般の浄水、汚水 ポンプ室と水槽間、受水槽と給水槽間の距離 が長い場合、遠隔操作が必要な場合など
定格電圧		AC100/200V(共用) 50/60Hz(共用)		
許容電圧変動範囲		定格電圧の85~110%		
電極間電圧		AC8V		
電極間電流		AC約1mA以下		
消費電力		G□:3.5VA以下 G1□、G2□、I□:5.5VA以下 G3□:7.5VA以下 G4□:14.5VA以下		
電極間動作抵抗 (推奨値)		0~約4kΩ	0~約5kΩ	0~1.8kΩ(2km用) 0~0.7kΩ(4km用)
電極間復帰抵抗 (推奨値)		約15kΩ~∞Ω	約15kΩ~∞Ω	4k~∞Ω(2km用) 2.5k~∞Ω(4km用)
使用ケーブルの長さ*2		1km以下	600m以下	2km以下、4km以下
出力		AC220V 5A(抵抗負荷)、AC220V 2A(誘導負荷cosφ=0.4)		
使用周囲温度		-10~+55℃	-10~+70℃	-10~+55℃
使用周囲湿度		45~85%RH		
絶縁抵抗*3		100MΩ以上(DC500Vメガにて)		
耐電圧*3		AC2,000V 50/60Hz 1min		
寿命		電氣的50万回以上 機械的500万回以上		
質量		G:約380g G1、G2、I:約750g G3:約930g G4:約1,710g		
内部接続図		(例) 形61F-G 	(例) 形61F-GT 	(例) 形61F-GL

注. 形式の□内はG、G1、G2、G3、G4およびI
 *1. 形式末尾のTDLは熱帯処理形(保管湿度45~90%RH)を表わします。
 *2. 完全絶縁処理を施した600V 0.75mm² 3芯キャブタイプ・ケーブルを使用した場合の値で、線径が太く(または芯線数が多く)なると線路の浮遊容量が大きくなる
 ことからこの値より短くなります。詳細は、「フロートなしスイッチ 正しくお使いください」の「●電極回路の配線距離は短く」をご覧ください。
 *3. 絶縁抵抗、耐電圧は電源端子と電極端子間、電源端子と接点端子間、電極端子と接点端子間の値です。「フロートなしスイッチ 正しくお使いください」を
 ご覧ください。
 *4. 約15kΩ以下でも使えますが復帰不良になることがあります。
 *5. 高感度用は先動作方式です。
 電源起動時、電極間(アース電極と動作電極)に液体がある場合は、内蔵リレーはOFFになります。
 電源起動時、電極間(アース電極と動作電極)に液体がない場合は、内蔵リレーはONになります。
 (「レベル機器 用語の説明」参照)

項目	タイプ	高感度用 形61F-□H *5	低感度用 形61F-□D	2線式 形61F-□R
制御対象、使用条件		蒸留水など固有抵抗の高い液体	塩水、汚水、酸性薬液、アルカリ薬液など固有抵抗の低い液体	一般の浄水、汚水 2線式専用電極保持器(6.8kΩ抵抗器内蔵)と組合わせて使用します。 配線は一般用より1本少ない配線で配線できます。
定格電圧		AC100V/200V(共用) 50/60Hz(共用)		
許容電圧変動範囲		定格電圧の85~110%		
電極間電圧		AC24V	AC8V	
電極間電流		AC約1mA以下		
消費電力		G□:3.5VA以下 G1□、G2□、I□:5.5VA以下 G3□:7.5VA以下 G4□:14.5VA以下		
電極間動作抵抗(推奨値)		約15k~約70kΩ *4	0~約1.8kΩ	0~約1.1kΩ
電極間復帰抵抗(推奨値)		約300k~∞Ω	約5k~∞Ω	約15k~∞Ω
使用ケーブルの長さ*2		50m以下	1km以下	800m以下
出力		AC220V 5A(抵抗負荷) AC220V 2A(誘導負荷cosφ=0.4)		
使用周囲温度		-10~+55℃		
使用周囲湿度		45~85%RH		
絶縁抵抗*3		100MΩ(DC500Vメガにて)		
耐電圧*3		AC2,000V 50/60Hz 1min		
寿命		電氣的50万回以上 機械的500万回以上		
質量		G:約380g G1、G2、I:約750g G3:約930g G4:約1,710g		
内部接続図	(例)形61F-GH *5	(例)形61F-GD		(例)形61F-GR

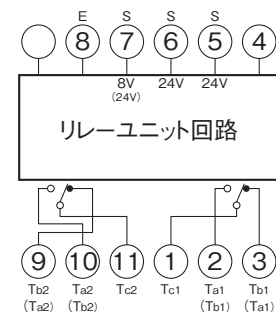
■リレーユニット

保守点検の場合も配線ははずさずに取り替え可能です。また、他のリレーユニットとの交換もできます。

●一般用リレーユニット(形61F-11)との互換性と銘板の色

一般用	形61F-11	—	—
高温用	形61F-11T	有	赤
遠距離用	形61F-11L (2km, 4km用)	有	黄
高感度用	形61F-11H	無	青
低感度用	形61F-11D	有	黒
2線式用	形61F-11R	無	緑

●リレーユニットの端子配列



()は高感度用の場合です。

ご注文メモ

上記形式基準に従ってご注文されると、相応するリレーユニットもセットされて、納入されます。

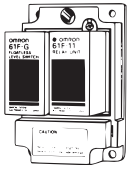
例)形61F-Gをご注文した場合、形61F-11が1台セットされています。

■ 接続方法

給水および排水の自動運転

ベースタイプ
形61F-G

外形寸法図
11ページ

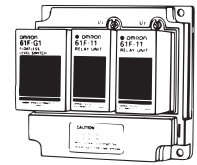


給水の自動運転	排水の自動運転
<p>接続</p> <p>※コモン電極(一番長い電極)を確実にアースしてください。</p> <ul style="list-style-type: none"> ・ Tbと、コンタクタのコイル端子をつなぎます。 ・ 電源の接続 AC100Vの場合、S₀~S₁間 AC200Vの場合、S₀~S₂間 	<p>接続</p> <p>※コモン電極(一番長い電極)を確実にアースしてください。</p> <ul style="list-style-type: none"> ・ Taと、コンタクタのコイル端子をつなぎます (Tbは接続しません)。 ・ 電源の接続 AC100Vの場合、S₀~S₁間 AC200Vの場合、S₀~S₂間
<p>動作</p> <p style="text-align: right;">リレーユニット配置</p> <p>水面がE₁に達すると(U動作“ON”)ポンプは止まり、E₂以下(U動作“OFF”)で始動します。</p>	<p>動作</p> <p style="text-align: right;">リレーユニット配置</p> <p>水面がE₁に達すると(U動作“ON”)ポンプは始動し、E₂以下になると(U動作“OFF”)は止まります。</p>

ポンプの空転防止を兼ねた給水の自動運転、異常温水警報を兼ねた給水の自動運転

ベースタイプ
形61F-G1

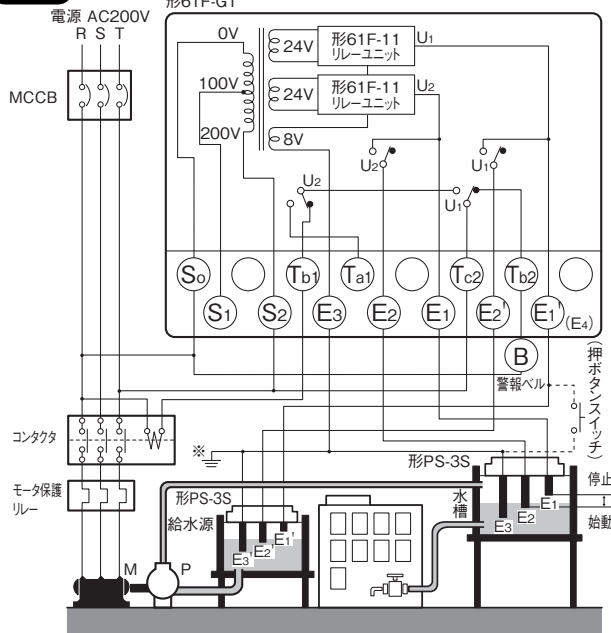
外形寸法図
11ページ



ポンプの空転防止を兼ねた給水の自動運転

異常温水警報を兼ねた給水の自動運転

接続



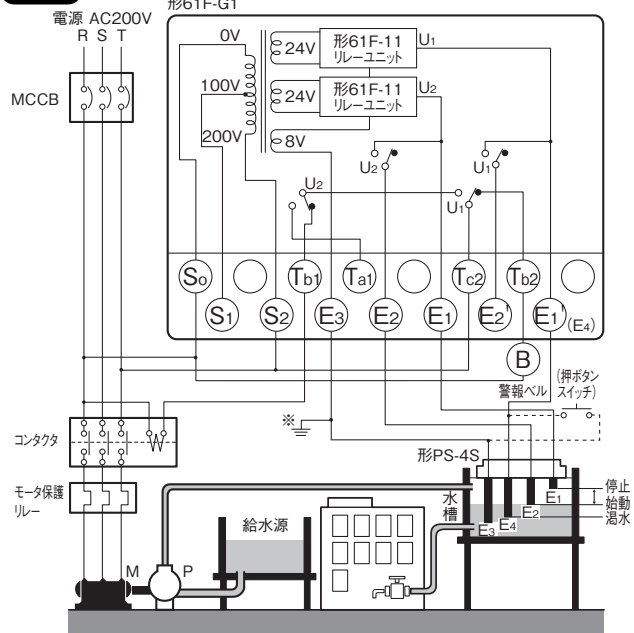
※コモン電極(一番長い電極)を確実にアースしてください。

- ・電源の接続
AC100Vの場合、S0～S1間/AC200Vの場合、S0～S2間
- ・破線のようにE1'とE3間に押ボタンスイッチ(a接点)を入れてください。
- ・通常運転時に低水位警報が出てポンプが停止した場合は(U1動作“OFF”) (水位がE2'に達していない)、押ボタンスイッチは押さないでください。

試運転/停電復旧時

始動のとき、および停電復旧時、給水源の水面がE1'に達していない場合は押ボタンスイッチを押して瞬間短絡させ(U1動作“ON”)、ポンプを始動させます。

接続



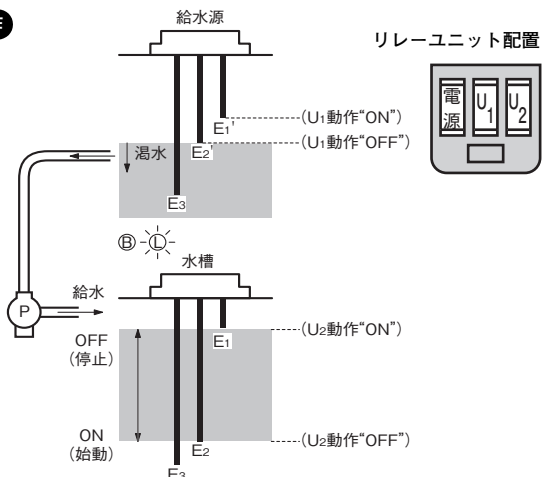
※コモン電極(一番長い電極)を確実にアースしてください。

- ・電源の接続
AC100Vの場合、S0～S1間/AC200Vの場合、S0～S2間
- ・E3とE4間に押ボタンスイッチ(a接点)を入れてください。
- ・押ボタンスイッチをはなしてポンプが停止する場合は、さらに押ボタンスイッチを押しつけてください。

試運転/停電復旧時

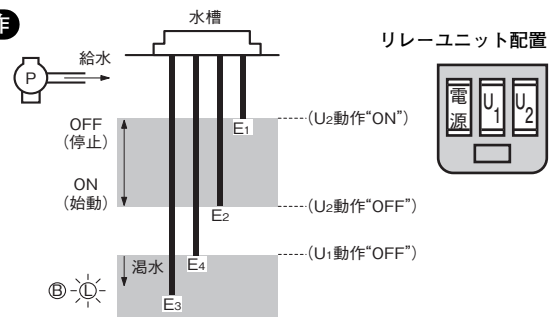
始動のとき、および停電復旧時水面が、E4に達していない場合は押ボタンスイッチを押して、短絡させてポンプを始動させます。(U1動作“ON”)

動作



- ・水槽の水面がE2以下(U2動作“OFF”)になるとポンプは動作し、E1に達すると(U2動作“ON”)と止まります。
- ・給水源の水面がE2'以下になると(U1動作“OFF”)ポンプが強制的に止まって空転を防止し、警報を出すことができます。

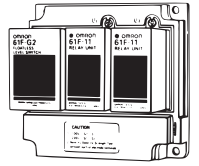
動作



- ・水面がE1に達すると(U2動作“ON”)ポンプは止まり、E2以下になると(U2動作“OFF”)始動します。
- ・何らかの事故で、水面がE4以下になると(U1動作“OFF”)ポンプは強制的に止まり、警報を出すことができます。

異常増水警報を兼ねた
給水・排水の自動運転

ベースタイプ
形61F-G2

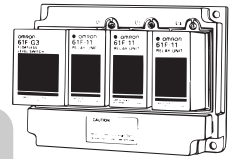


外形寸法図
11ページ

異常満水警報を兼ねた給水の自動運転	異常満水警報を兼ねた排水の自動運転
<p>接続</p> <p>※ コモン電極 (一番長い電極) を確実にアースしてください。</p> <ul style="list-style-type: none"> ・ Tb1を電源に接続します。 ・ 電源の接続 AC100Vの場合、S0～S1間 AC200Vの場合、S0～S2間 	<p>接続</p> <p>※ コモン電極 (一番長い電極) を確実にアースしてください。</p> <ul style="list-style-type: none"> ・ Ta1を電源に接続します。 ・ 電源の接続 AC100Vの場合、S0～S1間 AC200Vの場合、S0～S2間
<p>動作</p> <p>リレーユニット配置</p> <ul style="list-style-type: none"> ・ 水面がE2まで降下すると(U₂動作“OFF”)ポンプは始動し、E₁以上になると(U₂動作“ON”)停止します。 ・ 何らかの事故で水面がE₄に達すると(U₁動作“ON”)警報を出すことができます。 	<p>動作</p> <p>リレーユニット配置</p> <ul style="list-style-type: none"> ・ 水面がE₁に達すると(U₂動作“ON”)ポンプは始動し、E₂以下になると(U₂動作“OFF”)止まります。 ・ 何らかの事故で水面がE₄に達すると(U₁動作“ON”)警報を出すことができます。

満水、湯水警報を兼ねた
給水および排水の自動運転

ベースタイプ
形61F-G3



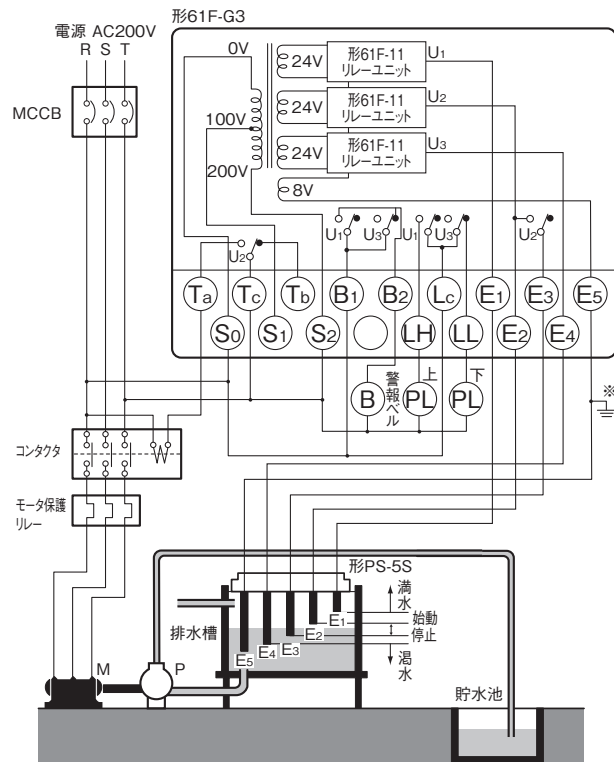
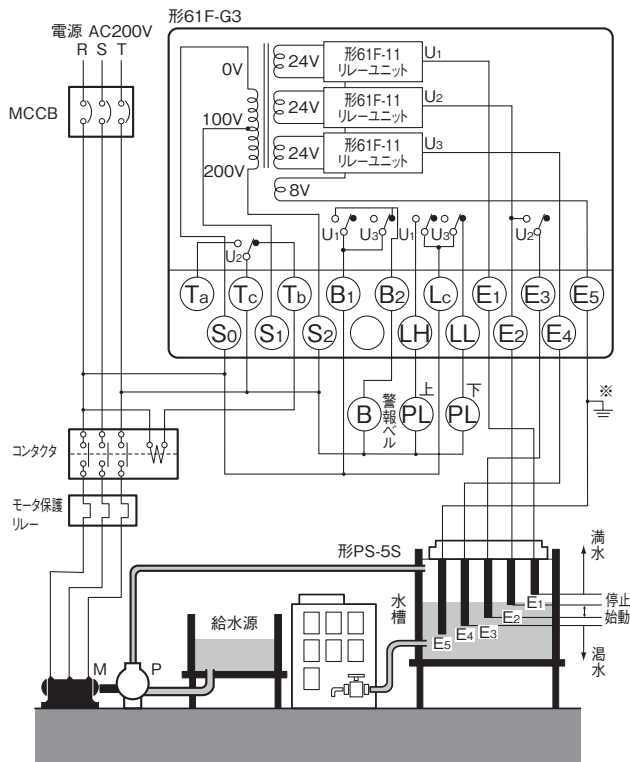
外形寸法図
11ページ

満水、湯水警報を兼ねた給水の自動運転

満水、湯水警報を兼ねた排水の自動運転

接続

接続



※コモン電極(一番長い電極)を確実にアースしてください。

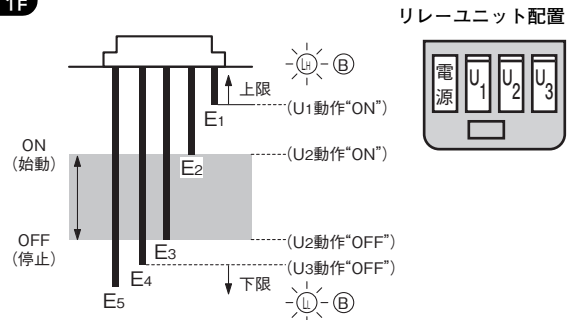
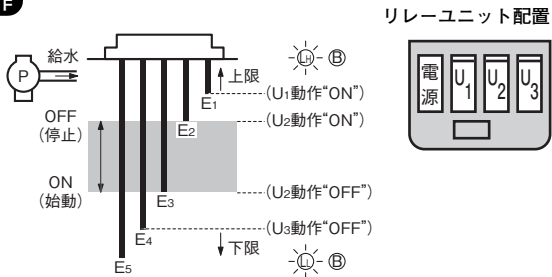
※コモン電極(一番長い電極)を確実にアースしてください。

- ・ Tbと、コンタクタのコイル端子をつなぎます。
- ・ 電源の接続
AC100Vの場合、S₀~S₁間/AC200Vの場合、S₀~S₂間

- ・ Taと、コンタクタのコイル端子をつなぎます。
(このときTbは接続しません。)
- ・ 電源の接続
AC100Vの場合、S₀~S₁間/AC200Vの場合、S₀~S₂間

動作

動作



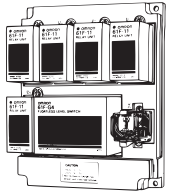
- ・ 水面にE₂が達すると(U₂動作“ON”)ポンプは止まり、E₃以下になると(U₂動作“OFF”)始動します。
- ・ 何らかの事故で水面がE₁まで上がると(U₁動作“ON”)上限表示ランプがつき、E₄以下になると(U₃動作“OFF”)下限表示ランプがつき、それぞれ警報を出します。

- ・ 水面がE₂に達すると(U₂動作“ON”)ポンプが始動し、E₃になると(U₂動作“OFF”)止まります。
- ・ 何らかの事故で水面がE₁まで上がると(U₁動作“ON”)上限表示ランプがつき、E₄以下になると(U₃動作“OFF”)下限表示ランプがつき、それぞれ警報を出します。

給水源の水位表示と湧水によるポンプの空転防止および高架水槽の水位表示を兼ねた給水の自動運転

ベースタイプ
形61F-G4

外形寸法図
12ページ



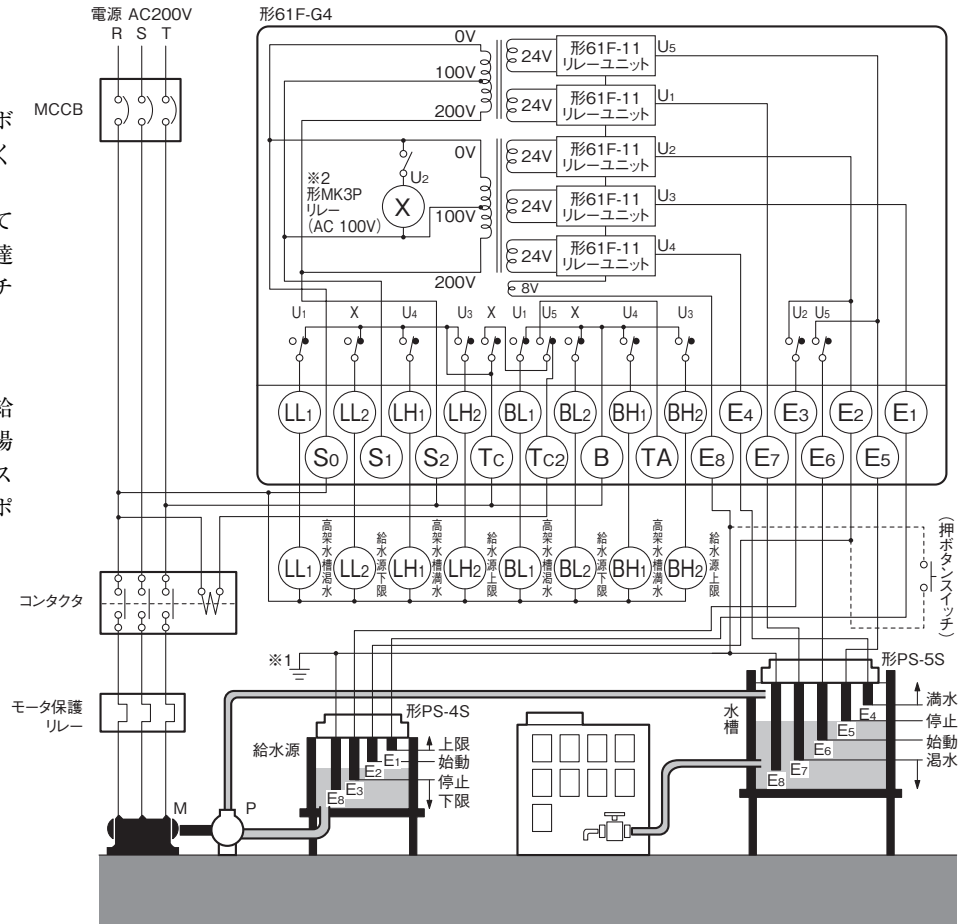
給水源の水位表示と湧水によるポンプの空転防止および高架水槽の水位表示を兼ねた給水の自動運転

接続

- ・電源の接続
AC100Vの場合、S₀~S₁間
AC200Vの場合、S₀~S₂間
- ・破線のように、E₂とE₈間に押ボタンスイッチ(a接点)を入れてください。
- ・通常運転時に低水位警報が出てポンプが停止した場合は(E₃に達していない)、押ボタンスイッチは押さないでください。

試運転/停電復旧時

始動のとき、および停電復旧時、給水源の水面がE₂に達していない場合(U₂動作“OFF”)は押ボタンスイッチを押して瞬間短絡させ、ポンプを始動させます。

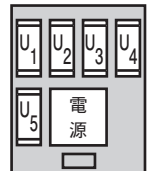


※1. コモン電極(一番長い電極)を確実にアースしてください。
※2. 形MK3PリレーはAC100V定格です。

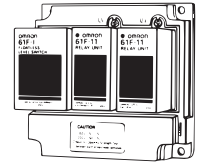
動作

- ・給水源に4本、高架水槽に5本の電極棒を入れます。
- ・給水源の水面がE₃以下にあるとき、給水源の下限表示ランプがつかきます。(U₂動作“OFF”)
- ・水面がE₂に達すると(U₂動作“ON”)下限表示ランプが消え、ポンプの運転準備が整います。
- ・水面がE₁に達したとき(U₃動作“ON”)給水源の上限表示ランプがつかきます。
- ・高架水槽の水面がE₇以下にあるとき、高架水槽の湧水ランプがつかき、E₇に達すると(U₁動作“ON”)消えます。
- ・水面がE₅に達すると(U₅動作“ON”)ポンプは停止し、水面がE₆を離れると(U₅動作“OFF”)始動します。
- ・水面が何らかの事故でE₄に達すると(U₄動作“ON”)満水ランプがつかきます。

リレーユニット配置



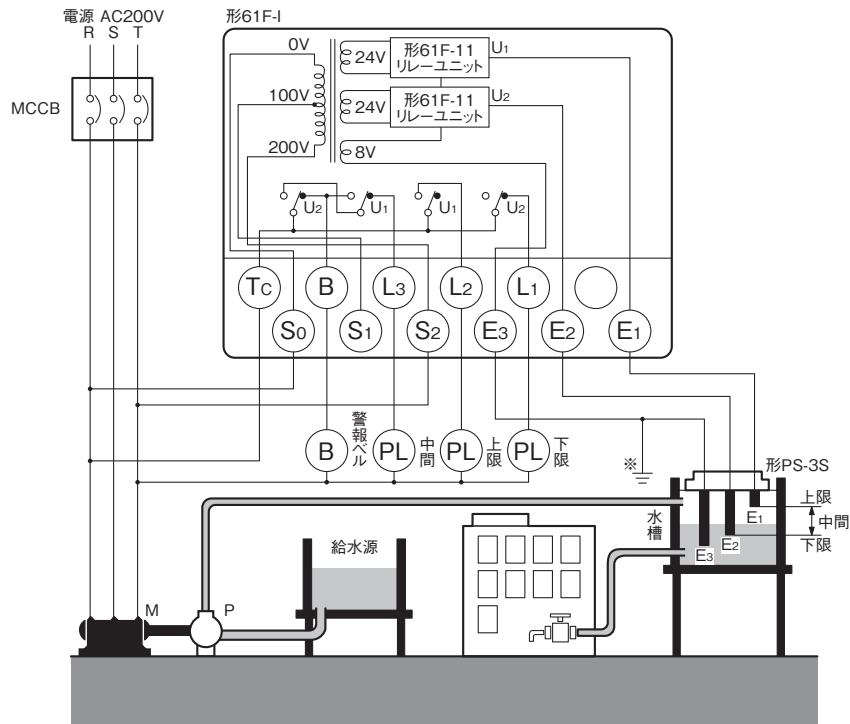
液面の表示と警報

ベースタイプ
形61F-I外形寸法図
11ページ

液面の表示と警報

接続

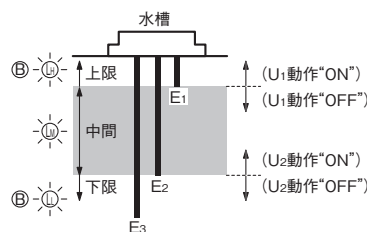
- 電源の接続
AC100Vの場合、S₀~S₁間
AC200Vの場合、S₀~S₂間



※コモン電極(一番長い電極)を確実にアースしてください。

動作

- 水面がE₂以下にあるとき(U₂動作“OFF”)下限ランプが付き、警報を出すことができます。
- 水面がE₂に達すると(U₂動作“ON”)警報は消え、中間ランプが付きます。
- さらに水面がE₁に達すると(U₁動作“ON”)上限ランプが付き、警報を出すことができます。



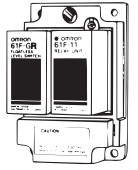
リレーユニット配置



■2線式接続方法
給水および排水の自動運転

ベースタイプ
形61F-GR

外形寸法図
11ページ



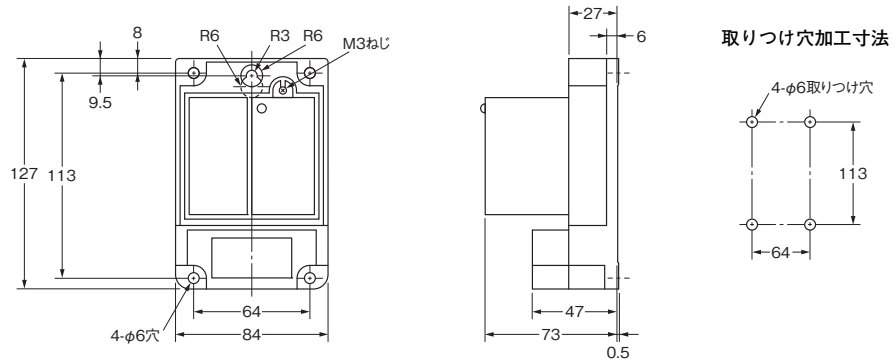
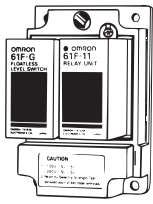
給水の自動運転	排水の自動運転
<p>接続</p> <p>※コモン電極(一番長い電極)を確実にアースしてください。</p> <ul style="list-style-type: none"> ・ Tbと、コンタクタのコイル端子をつなぎます。 ・ 電源の接続 AC100Vの場合、S₀~S₁間 AC200Vの場合、S₀~S₂間 ・ 2線式は形61F-GRと電極保持器の配線が2本で足りませんが、電極棒は3本必要です。 ・ 電極保持器も2線式専用用品が必要です。(抵抗Rは2線式専用電極保持器に内蔵されています。) ・ またリレーユニットも2線式専用用品が必要です。 	<p>接続</p> <p>※コモン電極(一番長い電極)を確実にアースしてください。</p> <ul style="list-style-type: none"> ・ Taと、コンタクタのコイル端子をつなぎます。(Tbは接続しません。) ・ 電源の接続 AC100Vの場合、S₀~S₁間/AC200Vの場合、S₀~S₂間 ・ 2線式は形61F-GRと電極保持器の配線が2本で足りませんが、電極棒は3本必要です。 ・ 電極保持器も2線式専用用品が必要です。(抵抗Rは2線式専用電極保持器に内蔵されています。) ・ またリレーユニットも2線式専用用品が必要です。
<p>動作</p> <p>水面がE₁に達すると(U動作“ON”)ポンプは止まり、E₂以下(U動作“OFF”)で始動します。</p>	<p>動作</p> <p>水面がE₁に達すると(U動作“ON”)ポンプは始動し、E₂以下になると(U動作“OFF”)とまります。</p>

■外形寸法

CADデータ マークの商品は、2次元CAD図面・3次元CADモデルのデータをご用意しています。
CADデータは、www.fa.omron.co.jpからダウンロードができます。

(単位:mm)

形61F-G、-GT、-GL、-GH、-GD、-GR、-G-TDL

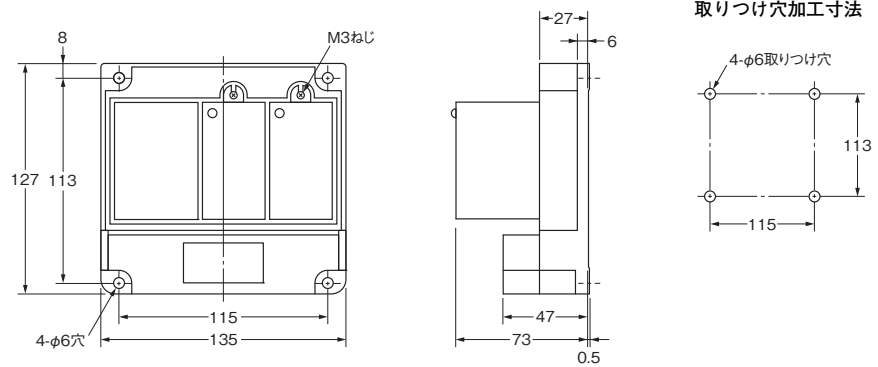
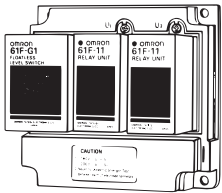


CADデータ

形61F-G1、-G1T、-G1L、-G1H、-G1D、-G1R、-G1-TDL、-G1-2

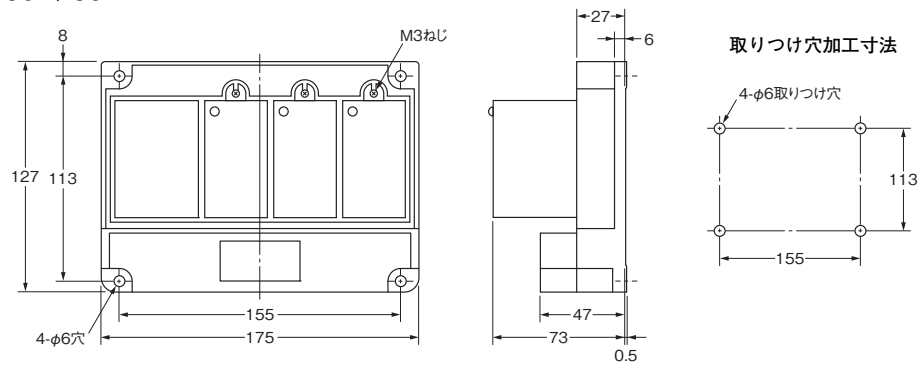
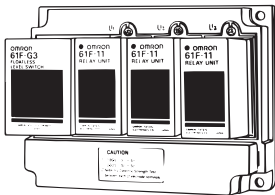
形61F-G2、-G2T、-G2L、-G2H、-G2D、-G2R、-G2-TDL

形61F-I、-IT、-IL、-IH、-ID、-I-TDL



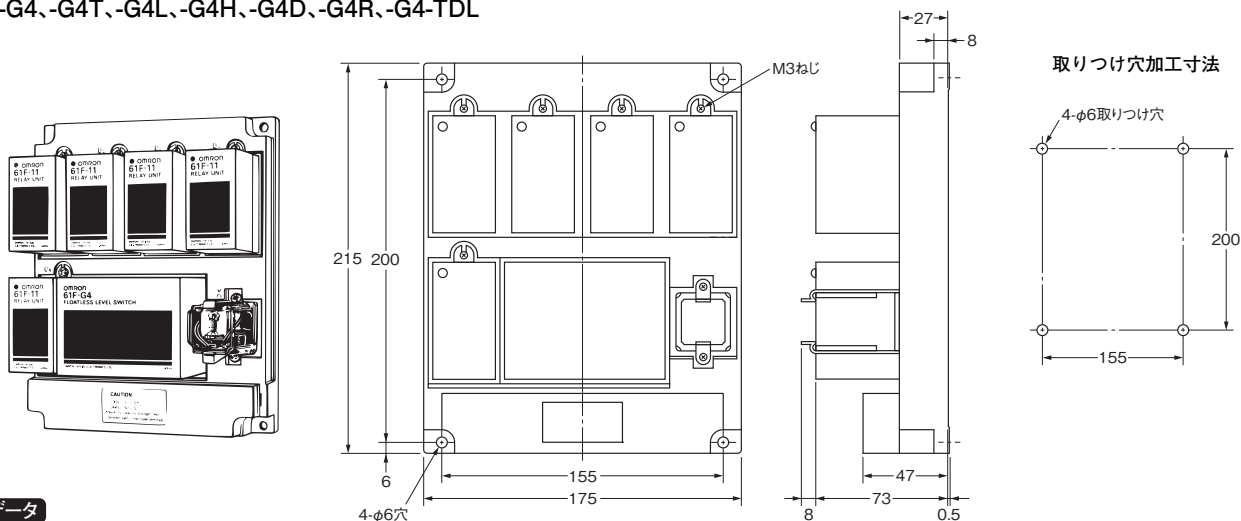
CADデータ

形61F-G3、-G3T、-G3L、-G3H、-G3D、-G3R、-G3-TDL



CADデータ

形61F-G4、-G4T、-G4L、-G4H、-G4D、-G4R、-G4-TDL



CADデータ

■正しくお使いください

「レベル機器 共通の注意事項」をご覧ください。

使用上の注意

●電極回路の配線距離は短く

- ・形61F本体と電極保持器までの配線距離はできるだけ短くしてください。配線距離が長いと線路の浮遊容量が動作に影響したり、電極回路に異常なサージやノイズがのって動作に異常をきたすことがあります。
- ・線径が太くなると可能配線長は短くなります。■**定格/性能**の表中の「使用ケーブルの長さ」(形61F本体と電極間の配線長)は600V VCT0.75mm² 3芯キャブタイヤ・ケーブルを使用した場合の一つの目安です。実験結果では、たとえばVCT3.5mm² 3芯ケーブルを地上にはわせた場合の可能配線長は、一般用では表記の50%、長距離用では表記の80%となっています。地中配線あるいは線径が太い場合は、さらに対地浮遊容量が大きくなって可能配線長が短くなることにご注意のうえ仕様をご選定ください。

オムロン商品ご購入のお客様へ

ご承諾事項

平素はオムロン株式会社(以下「当社」)の商品をご愛用いただき誠にありがとうございます。

「当社商品」のご購入について特別の合意がない場合には、お客様のご購入先にかかわらず、本ご承諾事項記載の条件を適用いたします。ご承諾のうえご注文ください。

1. 定義

本ご承諾事項中の用語の定義は次のとおりです。

- (1) 「当社商品」: 「当社」の F A システム機器、汎用制御機器、センシング機器、電子・機構部品
- (2) 「カタログ等」: 「当社商品」に関する、ベスト制御機器オムロン、電子・機構部品総合カタログ、その他のカタログ、仕様書、取扱説明書、マニュアル等であって電磁的方法で提供されるものも含みます。
- (3) 「利用条件等」: 「カタログ等」に記載の、「当社商品」の利用条件、定格、性能、動作環境、取り扱い方法、利用上の注意、禁止事項その他
- (4) 「お客様用途」: 「当社商品」のお客様におけるご利用方法であって、お客様が製造する部品、電子基板、機器、設備またはシステム等への「当社商品」の組み込み又は利用を含みます。
- (5) 「適合性等」: 「お客様用途」での「当社商品」の (a) 適合性、(b) 動作、(c) 第三者の知的財産の非侵害、(d) 法令の遵守および (e) 各種規格の遵守

2. 記載事項のご注意

「カタログ等」の記載内容については次の点をご理解ください。

- (1) 定格値および性能値は、単独試験における各条件のもとで得られた値であり、各定格値および性能値の複合条件のもとで得られる値を保証するものではありません。
- (2) 参考データはご参考として提供するもので、その範囲で常に正常に動作することを保証するものではありません。
- (3) 利用事例はご参考ですので、「当社」は「適合性等」について保証いたしかねます。
- (4) 「当社」は、改善や当社都合等により、「当社商品」の生産を中止し、または「当社商品」の仕様を変更することがあります。

3. ご利用にあたってのご注意

ご購入およびご利用に際しては次の点をご理解ください。

- (1) 定格・性能ほか「利用条件等」を遵守しご利用ください。
- (2) お客様自身にて「適合性等」をご確認いただき、「当社商品」のご利用の可否をご判断ください。
「当社」は「適合性等」を一切保証いたしかねます。
- (3) 「当社商品」がお客様のシステム全体の中で意図した用途に対して、適切に配電・設置されていることをお客様ご自身で、必ず事前に確認してください。
- (4) 「当社商品」をご使用の際には、(i) 定格および性能に対し余裕のある「当社商品」のご利用、冗長設計などの安全設計、(ii) 「当社商品」が故障しても、「お客様用途」の危険を最小にする安全設計、(iii) 利用者に危険を知らせるための、安全対策のシステム全体としての構築、(iv) 「当社商品」および「お客様用途」の定期的な保守、の各事項を実施してください。
- (5) 「当社」は DDoS 攻撃 (分散型 DoS 攻撃)、コンピュータウイルスその他の技術的な有害プログラム、不正アクセスにより、「当社商品」、インストールされたソフトウェア、またはすべてのコンピュータ機器、コンピュータプログラム、ネットワーク、データベースが感染したとしても、そのことにより直接または間接的に生じた損失、損害その他の費用について一切責任を負わないものとします。
お客様ご自身にて、(i) アンチウイルス保護、(ii) データ入出力、(iii) 紛失データの復元、(iv) 「当社商品」またはインストールされたソフトウェアに対するコンピュータウイルス感染防止、(v) 「当社商品」に対する不正アクセス防止についての十分な措置を講じてください。

- (6) 「当社商品」は、一般工業製品向けの汎用品として設計製造されています。従いまして、次に掲げる用途での使用は意図しておらず、お客様が「当社商品」をこれらの用途に使用される際には、「当社」は「当社商品」に対して一切保証をいたしません。ただし、次に掲げる用途であっても「当社」の意図した特別な商品用途の場合や特別の合意がある場合は除きます。
 - (a) 高い安全性が必要とされる用途 (例: 原子力制御設備、燃焼設備、航空・宇宙設備、鉄道設備、昇降設備、娯楽設備、医用機器、安全装置、その他生命・身体に危険が及ぶ用途)
 - (b) 高い信頼性が必要な用途 (例: ガス・水道・電気等の供給システム、24 時間連続運転システム、決済システムほか権利・財産を取扱う用途など)
 - (c) 厳しい条件または環境での用途 (例: 屋外に設置する設備、化学的汚染を被る設備、電磁的妨害を被る設備、振動・衝撃を受ける設備など)
 - (d) 「カタログ等」に記載のない条件や環境での用途
- (7) 上記 3. (6) (a) から (d) に記載されている他、「本カタログ等記載の商品」は自動車 (二輪車含む。以下同じ) 向けではありません。自動車に搭載する用途には利用しないで下さい。自動車搭載用商品については当社営業担当者にご相談ください。

4. 保証条件

「当社商品」の保証条件は次のとおりです。

- (1) 保証期間 ご購入後 1 年間といたします。
(ただし「カタログ等」に別途記載がある場合を除きます。)
- (2) 保証内容 故障した「当社商品」について、以下のいずれかを「当社」の任意の判断で実施します。
 - (a) 当社保守サービス拠点における故障した「当社商品」の無償修理 (ただし、電子・機構部品については、修理対応は行いません。)
 - (b) 故障した「当社商品」と同数の代替品の無償提供
- (3) 保証対象外 故障の原因が次のいずれかに該当する場合は、保証いたしません。
 - (a) 「当社商品」本来の使い方以外のご利用
 - (b) 「利用条件等」から外れたご利用
 - (c) 本ご承諾事項 3. ご利用にあたってのご注意 に反するご利用
 - (d) 「当社」以外による改造、修理による場合
 - (e) 「当社」以外の者によるソフトウェアプログラムによる場合
 - (f) 「当社」からの出荷時の科学・技術の水準では予見できなかった原因
 - (g) 上記のほか「当社」または「当社商品」以外の原因 (天災等の不可抗力を含む)

5. 責任の制限

本ご承諾事項に記載の保証が、「当社商品」に関する保証のすべてです。

「当社商品」に関連して生じた損害について、「当社」および「当社商品」の販売店は責任を負いません。

6. 輸出管理

「当社商品」または技術資料を、輸出または非居住者に提供する場合は、安全保障貿易管理に関する日本および関係各国の法令・規制を遵守ください。お客様が法令・規制に違反する場合には、「当社商品」または技術資料をご提供できない場合があります。

- ご使用上の注意事項等、ご使用の際に必要な内容については、本誌またはユーザーズマニュアルに掲載しております。
- 本誌にご使用上の注意事項等の掲載がない場合は、ユーザーズマニュアルのご使用上の注意事項等を必ずお読みください。
- 本製品の内、外国為替及び外国貿易法に定める輸出許可、承認対象貨物(又は技術)に該当するものを輸出(又は非居住者に提供)する場合は同法に基づく輸出許可、承認(又は役務取引許可)が必要です。

オムロン株式会社 インダストリアルオートメーションビジネスカンパニー

製品に関するお問い合わせ先

お客様相談室

フリーダイヤル **0120-919-066**

携帯電話・IP 電話などではご利用いただけませんので、右記の電話番号へおかけください。

055-982-5015 (通話料がかかります)

受付時間: 9:00~19:00 (12/31~1/3 を除く)

オムロンFAクイックチャット

www.fa.omron.co.jp/contact/tech/chat/

技術相談員にチャットでお問い合わせいただけます。(I-Web メンバース限定)

受付時間: 平日 9:00~12:00 / 13:00~17:00 (土日祝日・年末年始・当社休業日を除く)

※受付時間、営業日は変更の可能性がございます。最新情報はリンク先をご確認ください。

その他のお問い合わせ:

納期・価格・サンプル・仕様書は貴社のお取引先、または貴社担当オムロン販売員にご相談ください。
オムロン制御機器販売店やオムロン販売拠点は、Web ページでご案内しています。

オムロン制御機器の最新情報をご覧ください。

www.fa.omron.co.jp

緊急時のご購入にもご利用ください。