

形2JCIE-BU

環境センサ (USB型)

身の回りの様々な環境情報をセンシング

- USBまたはBluetooth®通信を介してネットワークに接続し、測定データの送信が可能
- 革新的なオムロン独自のアルゴリズムにより、加速度振動から高精度な地震判定が可能
- VOCセンサにより、室内の空気質を継続的にモニタリングする事が可能



注. マーキング内容は実際の製品と異なる場合があります。



3ページの「正しくお使いください」をご覧ください。

種類

●本体

形式	通信方式	出力データ	最少梱包単位	無線規格対応国・地域
形2JCIE-BU01	Bluetooth® low energy USB通信	温度、湿度、照度、気圧、騒音、3軸加速度*1、eTVOC *2、不快指数*3、熱中症警戒度*3、振動情報*1 (地震回数、振動回数、SI値*4)	1個	日本・米国・カナダ・EU・イギリス・中国・香港・インド・シンガポール・韓国

●アクセサリ(別売)

環境センサUSB型をダスト・ミストや、一般家庭環境下でご利用される消臭剤・芳香剤等、また調理や喫煙から生じる物質から保護するためのものです。本体に装着してご使用ください。

タイプ	形式
フィルタキャップ	形2JCIE-BU01-FL1

定格/性能

定格

項目	仕様
電源電圧	5V(USB給電)
測定機能	温度、湿度、照度、気圧、騒音、3軸加速度 *1、eTVOC *2
通信方式	Bluetooth® low energy (Bluetooth® v5.0) *5、USB通信 (USB2.0)
通信距離	約10m *6
使用周囲温度	-10~60℃
使用周囲湿度	30~85%RH
外形寸法	約29.1×14.9×7.0mm
質量	約2.9g
絶対最大定格 電源電圧	-0.3~5.5V
絶対最大定格 電源電流	~100mA
絶対最大定格 温度	-20~70℃
推奨動作範囲 電源電圧	4.75~5.25V

性能

項目	検出可能範囲	精度(特に指定がない場合はVcc=5.0V Ta=15~35°C)*7
温度	-10~60°C	±2°C以内
湿度	30~85%RH	±5%RH以内
照度	10~2000lx	±100lx以内
気圧	700~1100hPa	±4hPa以内
騒音	40~94dB	参考出力*8
3軸加速度	-1960~1960gal	参考出力*1*8
eTVOC	0~29206ppb	参考出力*2*8*9

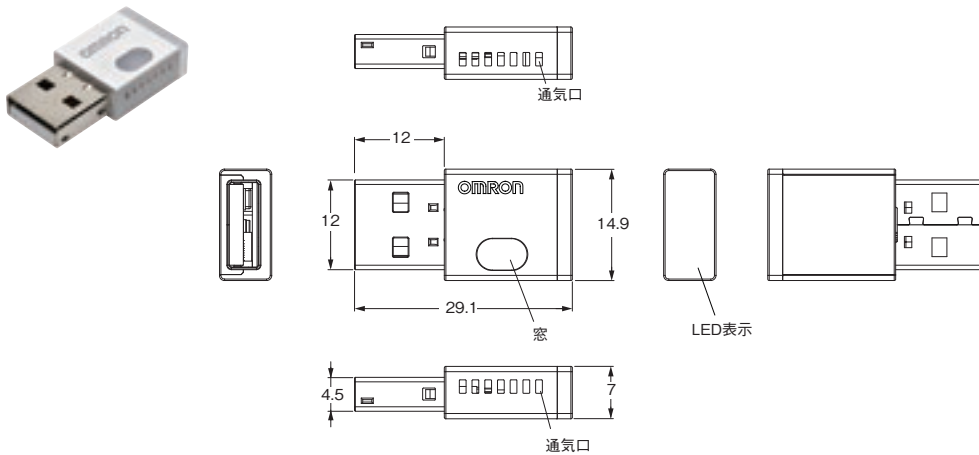
- *1. 3軸加速度値は特定の動作モードでのみ取得が可能となります。詳細はユーザーズマニュアルをご覧ください。
- *2. eTVOC (equivalent Total Volatile Organic Compound) とは室内環境下における総揮発性有機化合物濃度のことであり、揮発性有機化合物の種類によってはTVOC値が通常よりも高く、または小さく出力されることがあります。また、eTVOC値は高温高湿環境下で常時駆動させた場合、感度低下する可能性があります。
- *3. 熱中症に関する情報や不快指数はあくまで空調や体調管理の目安です。個人差、体調によって感じ方が大きく異なる場合があります。センサの出力により症状の発生有無を断定するものではありません。あくまで目安としてご利用ください。公的機関から発表される熱中症の警戒度とは一致しない場合があります。
- *4. SI値(スペクトル強度: Spectral Intensity)とは、構造物に対する地震動の破壊エネルギーの大きさに相当します。
- *5. Bluetooth®は、Bluetooth SIG, Inc.が所有する登録商標であり、オムロン株式会社はこれらのマークをライセンスに基づいて使用しています。
- *6. 通信距離は通信機器間の障害物や電波状況、お使いの機器の使用状況などにより変化します。
- *7. 性能値は単独試験における各条件のもとで得られた値であり、各定格値および性能値の複合条件のもとで得られる値を保証するものではありません。
- *8. 参考出力はご参考として提供するもので、その範囲で常に正常に動作することを保証するものではありません。
- *9. 検出範囲外のVOC環境下では、eTVOCとeCO2の出力値が-32767を出力する場合があります。

外形寸法

(単位:mm)

●本体

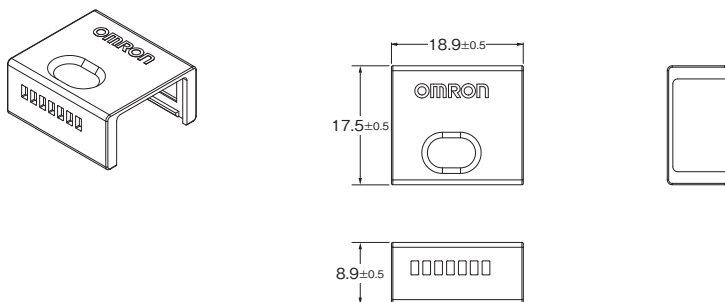
形2JCIE-BU01



CADデータ

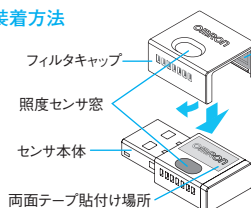
●アクセサリ(フィルタキャップ)

形2JCIE-BU01-FL1



CADデータ

装着方法

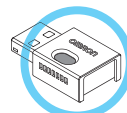


フィルタ(両側)

- ※フィルタキャップの内側に張ってあるフィルタには触れないでください。
- ※フィルタキャップの下部を少し押し広げるようにしてセンサ本体に上から被せてください。
- ※フィルタキャップ固定のため、両面テープの使用を推奨します。

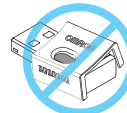
装着時の注意点

良い例

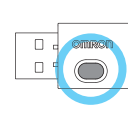


本体とフィルタキャップに隙間がないように装着してください。

悪い例



良い例



悪い例



本体とフィルタキャップの照度センサ窓がずれないようにしてください。

正しくお使いください

安全にご使用いただくために必ずお読みください。

ここに示した内容は、商品を安全に正しくお使いいただき、お使いになる人や、他の人々への危害や財産への損害を未然に防止するためのものです。

⚠ 警告

警告：誤った取り扱いをすると、人が死亡または重傷を負うことが想定される内容を示します。

- ・ 航空機や病院など、無線機器の使用が禁止された区域ではBluetooth®通信を使用しないでください。
- ・ 植込み型医療機器(心臓ペースメーカーなど)の装着部位から22cm以内に近づけないでください。
- ・ 乳幼児の手の届かないところに保管してください。万一、小さな部品を飲み込んだ場合はただちに医師に相談してください。
- ・ 万一異常が発生した時、本製品から異臭や煙が出たときは、ただちに使用を中止し、その後は本製品をご使用にならず、販売店にご相談ください。
- ・ 高温のまま放置しないでください。本製品は精密な電子機器です。高温、多湿の場所、長時間直射日光の当たる場所での使用保管は避けてください。また、周辺の温度変化が激しいと内部結露によって誤動作する場合があります。

⚠ 注意

注意：誤った取り扱いをすると、人が傷害を負ったり物的損害*の発生が想定される内容を示します。

- * 物的損害とは、家屋・家財および家畜・ペットに関わる拡大損害を示します。
- ・ 強い静電気や電磁波のある場所で使用しないでください。測定値に誤差が生じたり、故障の原因になります。
- ・ データ通信について、スマートフォンやタブレットの取扱説明書をよく読んでから使用してください。故障の原因になります。
- ・ 本商品は計測装置ではありません。センサの出力は参考値として取り扱い、計測・診断等には使用しないでください。
- ・ USB 通信中に本体を接続機器から抜かないでください。故障やデータ破損の原因になります。
- ・ 本体を強く握ったり、振り回したり乱暴に扱わないでください。本体の破損や、けがの原因になります。

使用上の注意

- ・ 本商品の通気口(両側面)および窓を塞いだ状態で使用しないでください。正しい測定値が得られません。
- ・ 分解や改造をしないでください。
- ・ 本体に強いショックを与えたり、落としたり、踏んだりしないでください。
- ・ 精密機器につき、取り付け部を強い力で引っ張ったり、ねじれ、たわみ、衝撃などのストレスをかけないでください。故障・劣化するおそれがあります。
- ・ 本体は防水ではありません。洗ったり、ぬれた手でさわったりしないでください。故障の原因になります。
- ・ 周囲環境や取り付け位置によっては、本製品の特性を発揮できないことがありますので、十分にご理解・ご配慮のうえ、本製品による測定値は参考値としてお取り扱いください。
 - (1) 使用周囲温湿度の範囲を超える状態では使用しないでください。内部部品の劣化・破損が起こる恐れがあります。
 - (2) 結露の発生する環境では使用しないでください。
 - (3) 水・油・化学薬品がかかる環境では使用しないでください。
 - (4) 腐食性および、引火性・爆発性ガスの環境では使用しないでください。

- (5) 塵埃、塩分、鉄粉がある場所では使用しないでください。
- (6) 発熱する機器等からはできる限り離れた位置に設置してください。

- ・ 本製品は機能向上や不具合改善のために、ファームウェアのアップデートを実施することがあります。次のURLで製品名を検索して、該当製品の“ソフトウェア”ページをご確認ください。

<https://www.omron.co.jp/ecb/>

<フィルタキャップ 形2JCIE-BU01-FL1>

- ・ フィルタキャップ装着の際は内側のフィルタに触れないようご注意ください。
- ・ 環境センサ本体とフィルタキャップの照度センサ窓がずれないように装着してください。
- ・ フィルタキャップを高湿多湿の場所で保管すると、変形する可能性がありますので避けてください。

ご承諾事項

平素はオムロン株式会社(以下「当社」)の商品をご愛用いただき誠にありがとうございます。
「当社商品」のご購入について特別の合意がない場合には、お客様のご購入先にかかわらず、本ご承諾事項記載の条件を適用いたします。ご承諾のうえご注文ください。

1. 定義

本ご承諾事項中の用語の定義は次のとおりです。

- ① 「当社商品」: 「当社」のFAシステム機器、汎用制御機器、センシング機器、電子・機構部品
- ② 「カタログ等」: 「当社商品」に関する、ベスト制御機器オムロン、電子・機構部品総合カタログ、その他のカタログ、仕様書、取扱説明書、マニュアル等であつて電磁的方法で提供されるものも含まれます。
- ③ 「利用条件等」: 「カタログ等」に記載の、「当社商品」の利用条件、定格、性能、動作環境、取り扱い方法、利用上の注意、禁止事項その他
- ④ 「お客様用途」: 「当社商品」のお客様におけるご利用方法であつて、お客様が製造する部品、電子基板、機器、設備またはシステム等への「当社商品」の組み込み又は利用を含みます。
- ⑤ 「適合性等」: 「お客様用途」での「当社商品」の(a)適合性、(b)動作、(c)第三者の知的財産の非侵害、(d)法令の遵守および(e)各種規格の遵守

2. 記載事項のご注意

「カタログ等」の記載内容については次の点をご理解ください。

- ① 定格値および性能値は、単独試験における各条件のもとで得られた値であり、各定格値および性能値の複合条件のもとで得られる値を保証するものではありません。
- ② 参考データはご参考として提供するもので、その範囲で常に正常に動作することを保証するものではありません。
- ③ 利用事例はご参考ですので、「当社」は「適合性等」について保証いたしかねます。
- ④ 「当社」は、改善や当社都合等により、「当社商品」の生産を中止し、または「当社商品」の仕様を変更することがあります。

3. ご利用にあたってのご注意

ご採用およびご利用に際しては次の点をご理解ください。

- ① 定格・性能ほか「利用条件等」を遵守しご利用ください。
- ② お客様自身にて「適合性等」をご確認いただき、「当社商品」のご利用の可否をご判断ください。
「当社」は「適合性等」を一切保証いたしかねます。
- ③ 「当社商品」がお客様のシステム全体の中で意図した用途に対して、適切に配電・設置されていることをお客様ご自身で、必ず事前に確認してください。
- ④ 「当社商品」をご使用の際には、(i) 定格および性能に対し余裕のある「当社商品」のご利用、冗長設計などの安全設計、(ii) 「当社商品」が故障しても、「お客様用途」の危険を最小にする安全設計、(iii) 利用者に危険を知らせるための、安全対策のシステム全体としての構築、(iv) 「当社商品」および「お客様用途」の定期的な保守、の各事項を実施してください。
- ⑤ 「当社」はDDoS攻撃(分散型DoS攻撃)、コンピュータウイルスその他の技術的な有害プログラム、不正アクセスにより、「当社商品」、インストールされたソフトウェア、またはすべてのコンピュータ機器、コンピュータプログラム、ネットワーク、データベースが感染したとしても、そのことにより直接または間接的に生じた損失、損害その他の費用について一切責任を負わないものとします。
お客様ご自身にて、(i) アンチウイルス保護、(ii) データ入出力、(iii) 紛失データの復元、(iv) 「当社商品」またはインストールされたソフトウェアに対するコンピュータウイルス感染防止、(v) 「当社商品」に対する不正アクセス防止についての十分な措置を講じてください。
- ⑥ 「当社商品」は、一般工業製品向けの汎用品として設計製造されています。
従いまして、次に掲げる用途での使用は意図しておらず、お客様が「当社商品」をこれらの用途に使用される際には、「当社」は「当社商品」に対して一切保証をいたしません。ただし、次に掲げる用途であっても「当社」の意図した特別な商品用途の場合や特別の合意がある場合は除きます。
 - (a) 高い安全性が必要とされる用途(例:原子力制御設備、燃焼設備、航空・宇宙設備、鉄道設備、昇降設備、娯楽設備、医用機器、安全装置、その他生命・身体に危険が及ぶ用途)
 - (b) 高い信頼性が必要な用途(例:ガス・水道・電気等の供給システム、24時間連続運転システム、決済システムほか権利・財産を取扱う用途など)
 - (c) 厳しい条件または環境での用途(例:屋外に設置する設備、化学的汚染を被る設備、電磁的妨害を被る設備、振動・衝撃を受ける設備など)
 - (d) 「カタログ等」に記載のない条件や環境での用途
- ⑦ 上記3. ⑥(a)から(d)に記載されている他、「本カタログ等記載の商品」は自動車(二輪車含む。以下同じ)向けではありません。自動車に搭載する用途には利用しないでください。自動車搭載用商品については当社営業担当者にご相談ください。

4. 保証条件

「当社商品」の保証条件は次のとおりです。

- ① 保証期間: ご購入後1年間といたします。(ただし「カタログ等」に別途記載がある場合を除きます。)
- ② 保証内容: 故障した「当社商品」について、以下のいずれかを「当社」の任意の判断で実施します。
 - (a) 当社保守サービス拠点における故障した「当社商品」の無償修理(ただし、電子・機構部品については、修理対応は行いません。)
 - (b) 故障した「当社商品」と同数の代替品の無償提供
- ③ 保証対象外: 故障の原因が次のいずれかに該当する場合は、保証いたしません。
 - (a) 「当社商品」本来の使い方以外のご利用
 - (b) 「利用条件等」から外れたご利用
 - (c) 本ご承諾事項「3. ご利用にあたってのご注意」に反するご利用
 - (d) 「当社」以外による改造、修理による場合
 - (e) 「当社」以外の者によるソフトウェアプログラムによる場合
 - (f) 「当社」からの出荷時の科学・技術の水準では予見できなかった原因
 - (g) 上記のほか「当社」または「当社商品」以外の原因(天災等の不可抗力を含む)

5. 責任の制限

本ご承諾事項に記載の保証が、「当社商品」に関する保証のすべてです。

「当社商品」に関連して生じた損害について、「当社」および「当社商品」の販売店は責任を負いません。

6. 輸出管理

「当社商品」または技術資料を、輸出または非居住者に提供する場合は、安全保障貿易管理に関する日本および関係各国の法令・規制を遵守ください。お客様が法令・規則に違反する場合には、「当社商品」または技術資料をご提供できない場合があります。

オムロン株式会社 インダストリアルオートメーションビジネスカンパニー

製品に関するお問い合わせ先

お客様
相談室



0120-919-066

携帯電話・IP電話などではご利用いただけ
ませんので、右記の電話番号へおかけください。

055-982-5015
(通話料がかかります)

受付時間：9:00～19:00 (12/31～1/3を除く)

クイック オムロン



オムロンFAクイックチャット

www.fa.omron.co.jp/contact/tech/chat/

技術相談員にチャットでお問い合わせいただけます。(I-Webメンバーズ限定)

受付時間：平日9:00～12:00 / 13:00～17:00 (土日祝日・年末年始・当社休業日を除く)

※受付時間、営業日は変更の可能性がございます。最新情報はリンク先をご確認ください。



その他のお問い合わせ：納期・価格・サンプル・仕様書は貴社のお取引先、または貴社担当オムロン販売員にご相談ください。オムロン制御機器販売店やオムロン販売拠点は、Webページでご案内しています。



オムロン制御機器の最新情報をご覧ください。緊急時のご購入にもご利用ください。 www.fa.omron.co.jp

本誌には主に機種のご選定に必要な内容を掲載しており、ご使用上の注意事項等を掲載していない製品も含まれています。
本誌に注意事項等の掲載のない製品につきましては、ユーザーズマニュアル掲載のご使用上の注意事項等、ご使用の際に必要な内容を必ずお読みください。

- 本誌に記載の商品の価格は、お取引先会社にお問い合わせください。
- ご注文の際には下記URLに掲載の「ご承諾事項」を必ずお読みください。
適合用途の条件、保証内容などご注文に際してのご承諾事項をご説明しております。
https://components.omron.com/jp-ja/sales_terms-and-conditions

オムロン商品のご用命は