

立ち上げの効率化と モーション制御進化による 装置性能の向上



洗練されたサーボシステム

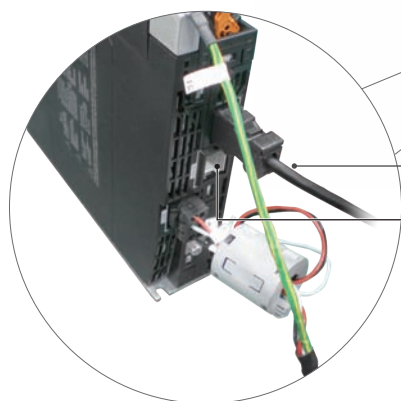
装置立上げ期間短縮・装置性能の向上

1Sシリーズサーボシステムは、装置の設計から立上げ・メンテナンスに至るお客様のそれぞれのシーンの効率化に拘り、そのデザインを実現しました。また、バッテリーレスABSエンコーダの採用、同一ネットワークでのSafetyと高速高精度制御実現により、装置の生産性向上を実現いたします。

1Sシリーズのコンセプトは そのままに、容量範囲を拡大

設置・配線の効率化

- 盤内省スペース*1
- ・ 0.1kW~7.5kWまで同一高さ



- ABSエンコーダ用バッテリー不要
- ブレーキ用リレー回路内蔵

コネクタ端子台変換
ユニットなしで
入出力信号を直接配線

NO
WIRING

- ・ 速くて確実なスクリーレス
- ・ プッシュインコネクタ採用
- ・ 全コネクタ脱着式採用*2

特長

- ・ 適用モータ容量50W~15kW
- ・ 23ビットバッテリーレスABSエンコーダ搭載
- ・ 進化したループ制御により追従性を向上し整定時間を短縮
- ・ セーフティ機能搭載 (STO)
 - ・ 安全入力信号使用時: EN ISO 13849-1 (Cat.3 PLe)、EN61508 (SIL3)、EN62061 (SIL3)、EN61800-5-2 (STO)
 - ・ EtherCAT通信経由時: EN ISO 13849-1 (Cat.3 PLd)、EN61508 (SIL2)、EN62061 (SIL2)、EN61800-5-2 (STO)

*1 サーボドライバ複数台設置時
3kW以下のサーボドライバ間の距離を10mm未満とする場合、
サーボドライバの使用周囲温度を0~45℃に制限してください。
4kW以上のサーボドライバ間の距離は40mm以上が必要です。

*2 15kW (200V) を除く

4~15kWの大容量機種も ラインナップ





シンプルな設計とメンテナンスを実現

- ・ バッテリレスによるメンテナンス軽減とスペース削減
- ・ 23ビット ABSエンコーダ標準搭載による原点復帰不要

セットアップ時間を50%削減*



モータ選定

- ・ 装置全体を対象としたACサーボモータの選定
- ・ グラフィカルな選定画面
- ・ Symac Studioの電子カムデータをインポート可能



システム設定

- ・ モータ選定結果をSymac Studioにインポート可能
- ・ 「設定・調整ウィザード」による初期設定の効率化



ゲイン調整・試運転

- ・ 最適な整定時間を設定する「自動調整」機能
- ・ 素早く簡単に高度なゲイン調整を実現する「簡単チューニング」モード
- ・ FFT解析のシミュレーション機能を搭載した「アドバンスドチューニング」モード

PATENT PENDING

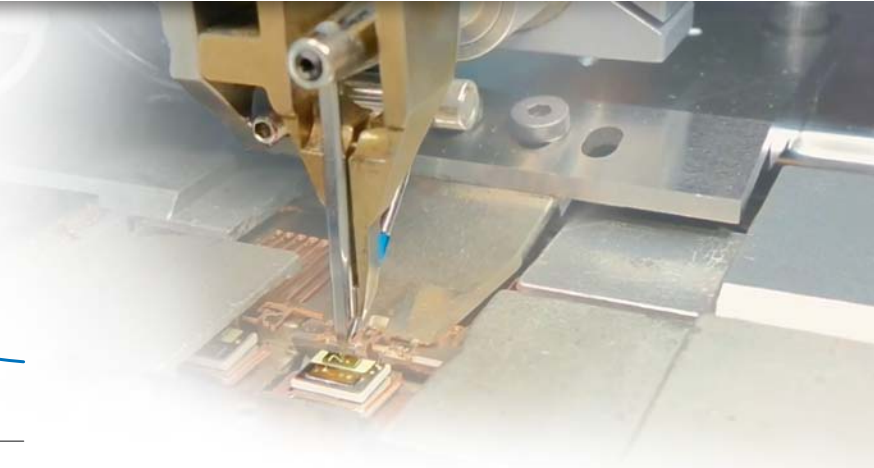
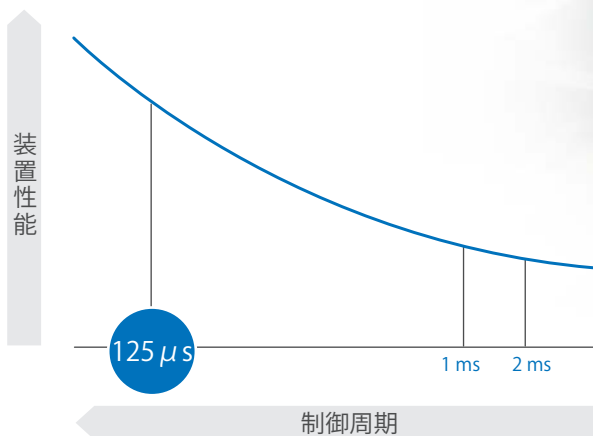
40%削減 *

60%削減 *

50%削減 *

* 当社従来機種との比較(2019年7月現在 当社調べ)

システム全体の統合と制御



生産性向上

装置の高速高精度化実現

- ・ 高速マシンコントローラNJ/NXによる、高精度モーションプロファイル生成
- ・ 1Sシリーズサーボシステムの高速制御周期 125 μ s、高分解能23ビットエンコーダ、進化した制御ループにより、高速高精度追従制御を実現



EtherNet/IP

マシンオートメーションコントローラ
NJ/NXシリーズ

EtherCAT

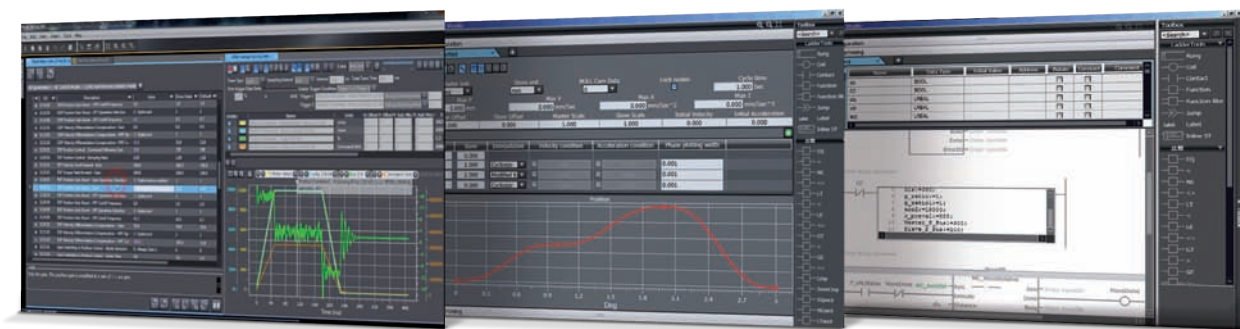


セーフティコントロールユニット
NXシリーズ

安全機能の統合

EtherCAT上にセーフティコントロールを実現

- ・ 簡単セーフティシステム構築
- ・ セーフティ機器点数の削減
- ・ セーフティ機能搭載: STO機能
- ・ 認証セーフティ規格: EN ISO 13849-1 (Cat.3 PLd)、EN61508 (SIL2)、EN62061 (SIL2)、EN61800-5-2 (STO)
- ・ Sysmac Studioにトラブルシュート機能を統合



装置全体の制御



オートメーションソフトウェア Sysmac Studio

- ・ 簡単サーボ調整: モータ選定ツールとの連携
- ・ プログラミング言語の国際規格IEC 61131-3 (およびJIS B 3503) に準拠
- ・ 国際標準規格PLCopen準拠のモーション制御・安全ファンクションブロック
- ・ プログラム開発工数を削減し、装置を最大限に活用するSysmac Library
 - ・ アプリケーションライブラリ
 - ・ 生産性の最適化
 - ・ 予兆保全
 - ・ ダウンタイム削減

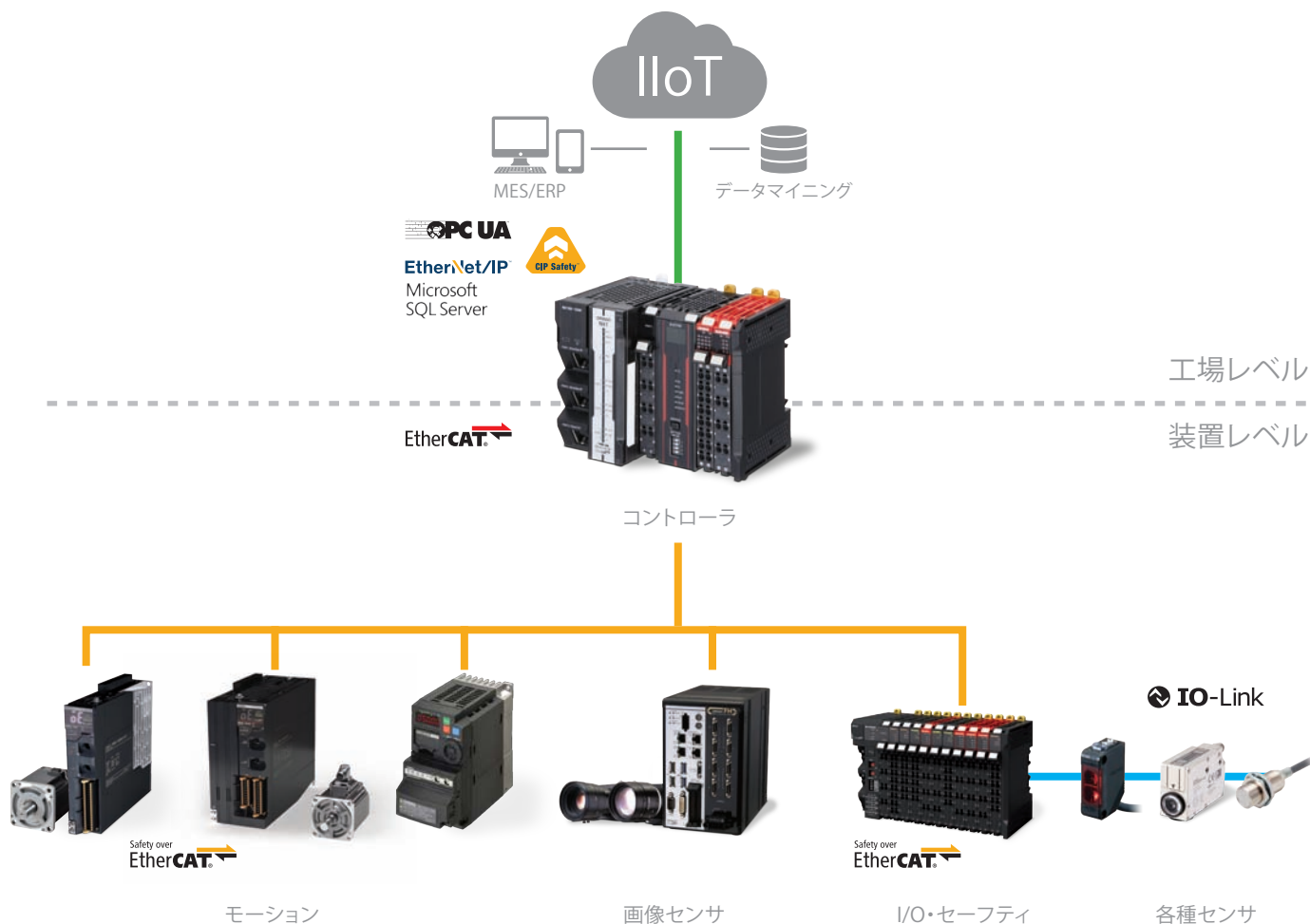


Safety over
EtherCAT®

ACサーボシステム
1Sシリーズ



Sysmacオートメーションプラットフォーム



Software



統合開発環境 Sysmac Studio

- ・ モーション、ロジック、セーフティ、ドライブ、画像センサ、さらにHMIのサポート機能をひとつのソフトウェアに統合
- ・ オープンなプログラムの国際規格であるIEC 61131-3 (およびJIS B 3503) に準拠
- ・ PLCopen準拠のモーション制御・安全ファンクションブロック
- ・ 変数に対応した命令語によるラダー言語、ST言語とファンクションブロックプログラミングのサポート
- ・ 複雑なモーション制御を簡単に設定できるカムエディタの搭載
- ・ データベース接続ファンクションブロック

Sysmac Library

- ・ マシンオートメーションコントローラ NJ/NXシリーズのプログラムに使用できるソフトウェア機能部品集。サンプルプログラムとHMI画面サンプルもご用意



当社Webサイトよりダウンロードし、Sysmac Studioにインストールしてご使用ください。
http://www.fa.omron.co.jp/sysmac_library

Sysmac servo family

マシンオートメーションコントローラ



NXシリーズ セーフティネットワークコントローラをNX1 マシンオートメーションコントローラに接続すると、EtherNet/IP+CIP SafetyとEtherCAT+FSOEを同時に使用することができます。

NJ/NXシリーズ

- ・シーケンス制御、モーション制御をひとつのコントローラに統合
- ・制御軸数: 2~256軸。
規模に合わせたCPUユニットの選択が可能
- ・IEC 61131-3 (およびJIS B 3503) 準拠
- ・PLCopen準拠のモーション制御・安全ファンクションブロック
- ・ロボット制御機能またはデータベース接続機能搭載機種もラインナップ
- ・EtherCATおよびEtherNet/IPポート標準搭載

サーボ



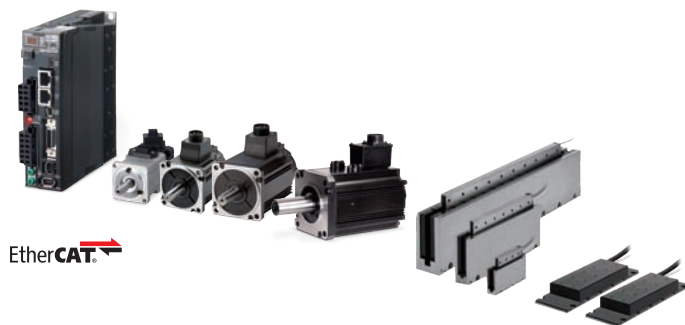
サーボモータ/ドライバ 1Sシリーズ —安全機能対応サーボシステム

- ・回転型モータ用サーボドライバ
- ・モータ容量: 最大3kW
- ・バッテリーレスABSエンコーダ
- ・高度なセーフティ機能: STO/SS1/SS2/SOS/SLS/SLP/SDI/SBC
- ・動力、エンコーダ、ブレーキを1本のケーブルで対応



サーボモータ/ドライバ 1Sシリーズ —汎用サーボシステム

- ・回転型モータ用サーボドライバ
- ・モータ容量: 最大15kW
- ・バッテリーレスABSエンコーダ
- ・セーフティ機能: R88D-1SN□-ECT :STO
R88D-1SN□-ECT-51:STO/SS1/SLS



サーボモータ/ドライバ G5シリーズ

- ・回転型モータ用/リニアモータ用サーボドライバ
- ・回転型モータ容量: 最大15kW
- ・リニアモータ: 最大推力2100N
- ・セーフティ機能: STO機能 (安全入力信号のみ)
- ・フルクローズ制御

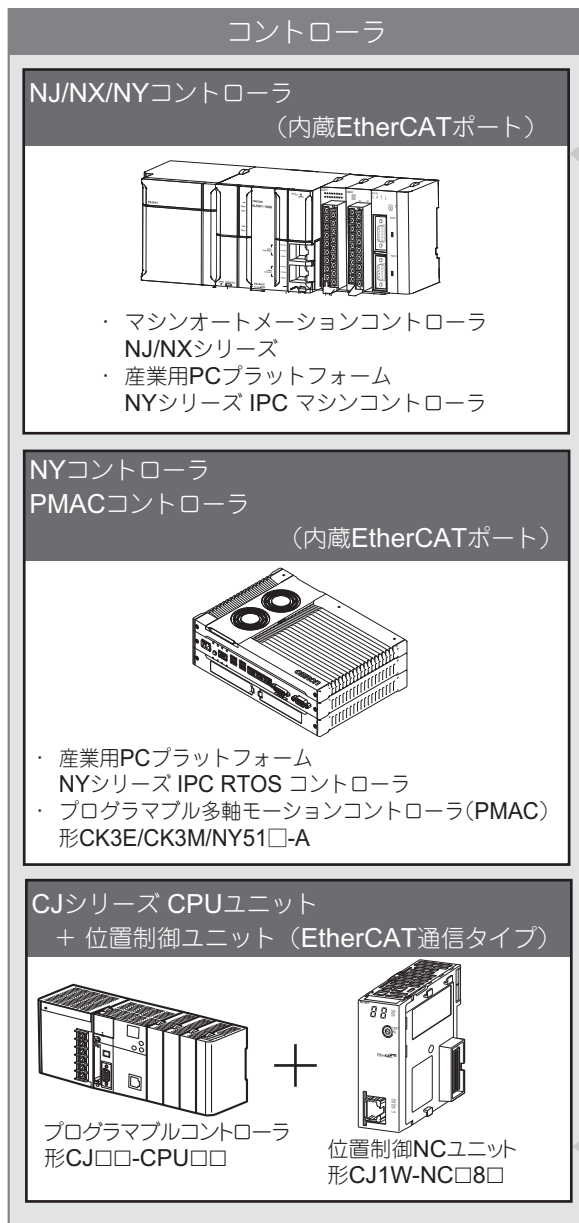
Sysmacは、オムロン株式会社製FA機器製品の日本及びその他の国における商標または登録商標です。
Windows、SQL Serverは、米国Microsoft Corporationの、米国、日本およびその他の国における登録商標または商標です。
EtherCAT® およびSafety over EtherCAT® は登録商標かつ特許取得済みの技術であり、Beckhoff Automation GmbH (ドイツ) の許諾を受けています。
EtherNet/IP™、CIP Safety™はODVAの商標です。
その他、記載されている会社名と製品名などにつきましては、各社の登録商標または商標です。
本カタログで使用している製品写真や図にはイメージ画像が含まれており、実物とは異なる場合があります。
スクリーンショットはマイクロソフトの許可を得て使用しています。

Best Machine Architecture

- ・簡単設置・配線により盤設計の効率化に貢献
- ・EtherCAT通信周期125μsに対応
- ・EtherCATネットワークでセーフティを実現
- ・2自由度制御に対応
- ・バッテリーレスによるメンテナンスおよびスペースの削減
- ・23ビット ABSエンコーダ標準搭載
- ・瞬時最大トルク350%を実現(200V、750W以下)



システム構成



サポートツール

- オートメーションソフトウェア Sysmac Studio

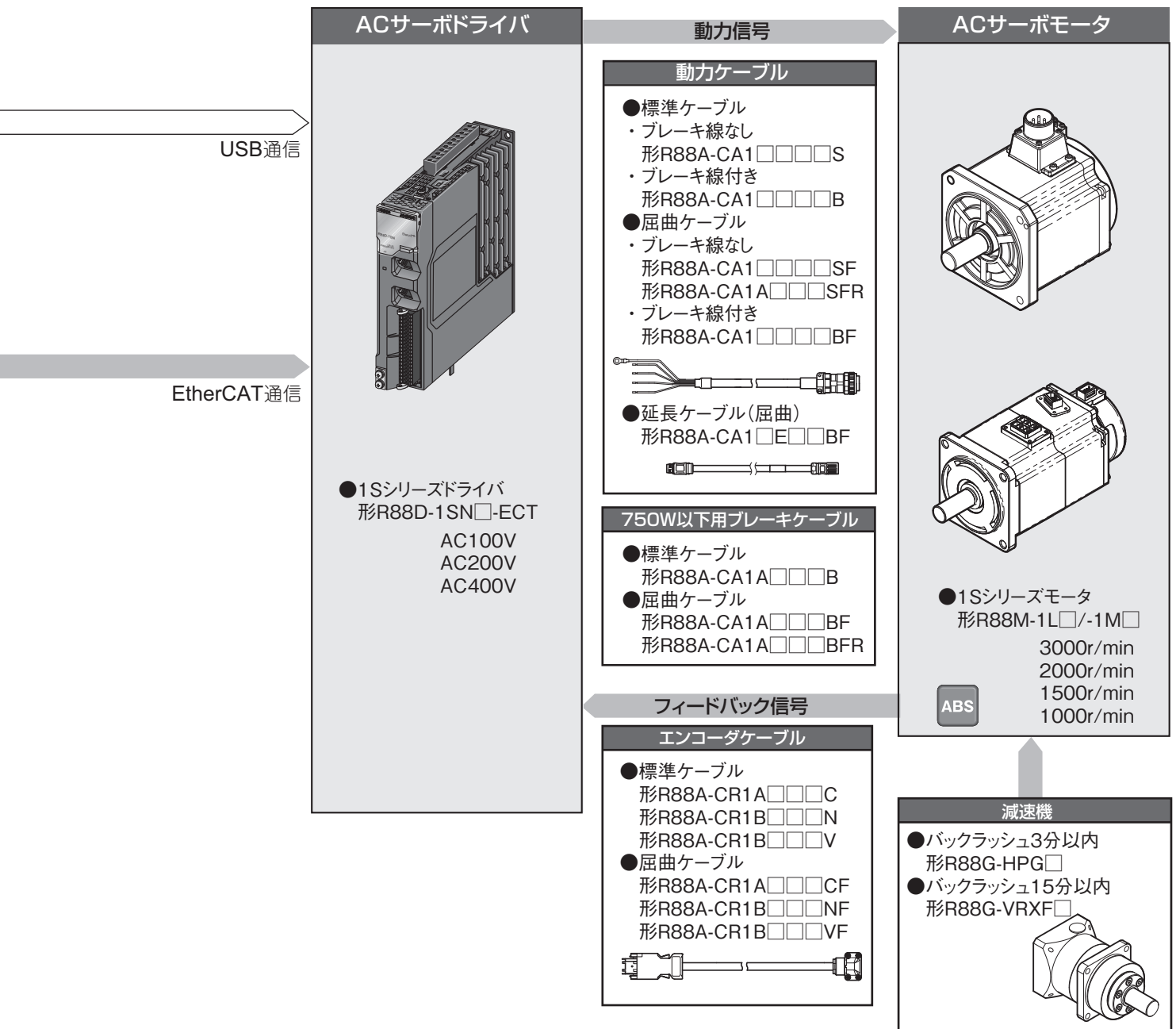


サポートツール

- FA統合ツールパッケージ CX-One * (CX-Programmer 含む)



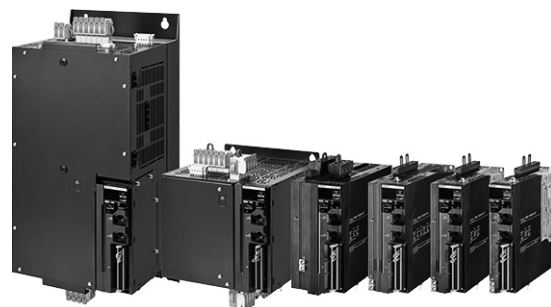
*CX-One では1Sシリーズサーボドライバの設定はできません。別途Sysmac Studio をご準備ください。
注. PMACはProgrammable Multi Axis Controllerの略称です。



R88D-1SN□-ECT

目次

- 種類／標準価格
- 仕様
- EtherCAT通信仕様
- バージョン情報
- 各部の名称と機能
- 外形寸法図



Ro

種類／標準価格

ご注文の手引きをご参照ください。

仕様

一般仕様

項目		仕様	
使用周囲温度、使用周囲湿度		0～55°C、90%RH以下(結露がないこと)	
保存周囲温度、保存周囲湿度		-20～+65°C、90%RH以下(結露がないこと)	
使用雰囲気、保存雰囲気		腐食性ガスなどがいないこと	
使用高度		標高1000m以下	
耐久振動		10～60Hz、加速度5.88m/s ² 以下(共振点での連続使用は不可)	
絶縁抵抗		電源端子／動力端子とPE間 0.5MΩ以上(DC500V)	
耐電圧		電源端子／動力端子とPE間 AC1,500V 1分間(50/60Hz)	
保護構造		IP20(IP54の盤内設置)	
海外規格	EU指令 および 英国法令	EMC	EN 61800-3 second environment, C3 category (EN61326-3-1 *1 ; Functional Safety)
		低電圧機器	EN61800-5-1
		機械安全	EN ISO 13849-1 (Cat.3)、EN61508、EN62061、EN61800-5-2
	UL規格	UL61800-5-1	
	CSA規格	CSA C22.2 No.274	
	韓国電波法(KC)	適合	
	オーストラリアラベリング要求(RCM)	適合	
	SEMI規格	瞬停基準に対応可能(無負荷時)	
	船舶規格(NK/LR)	適合しない	

*以下の形式の適合規格はEN61000-6-7です。

対象形式：形R88D-1SN55□-ECT、形R88D-1SN75□-ECT、形R88D-1SN150□-ECT

注. 上記項目は、単独での評価試験によるものです。複合された条件ではこの限りではありません。

機械指令の詳細は次のとおりです。

セーフティ入力信号でのSTO機能： EN ISO 13849-1 (Cat3 PLe)、EN61508(SIL3)、EN62061 (SIL3)、
EN61800-5-2(STO)

EtherCAT通信でのSTO機能： EN ISO 13849-1 (Cat.3 PLd)、EN61508(SIL2)、EN62061 (SIL2)、
EN61800-5-2(STO)

使用上の注意

サーボドライバのメガテスト(絶縁抵抗測定)を実施する場合は、サーボドライバへの接続を全て切り離して行ってください。接続したままメガテストを実施するとサーボドライバの故障のおそれがあります。

また、サーボドライバの耐電圧試験は絶対に行わないでください。内部素子損傷のおそれがあります。

性能仕様

AC100V入力タイプ

サーボドライバ形式(形R88D-)		1SN01L-ECT	1SN02L-ECT	1SN04L-ECT
項目		100W	200W	400W
入力	主回路	電源電圧	単相 AC100~120V(85~132V)*1 立ち上がり時間 500ms以内 *2	
		周波数	50/60Hz(47.5~63Hz)*1	
	制御回路	電源電圧	DC24V(21.6~26.4V)	
		消費電流 *3	600mA	
出力	定格電流[Arms] (主回路電源電圧: AC120V時)	単相 2.9	4.9	8.4
		三相 —	—	—
出力	定格電流[Arms]	1.5	2.5	4.8
	最大電流[Arms]	4.7	8.4	14.7
発熱量[W]	主回路 *4	14.8	23.4	33.1
	制御回路	11	11	13.2
適用サーボモータ定格出力[W]		100	200	400
3000r/minモータ(形R88M-)	23BitABS with Batteryless	1M05030S 1M10030S	1M20030S	1M40030S
瞬断保持時間(主回路電源電圧: AC100V時)		10ms(負荷条件: 定格出力時)*5		
短絡耐量(SCCR)[Arms]	EU指令	5,000		
	UL/cUL規格	50,000		
質量[kg]		1.2	1.5	1.9

*1. かつこ外の値は定格値、かつこ内の値は許容変動範囲を示します。

*2. 電源の立ち上がりが遅い場合は、電源投入時回生トランジスタ異常(エラー表示 No.14.02)が発生することがあります。サーボドライバや周辺機器の合計容量よりも十分大きな容量の電源であることを確認してください。

*3. 消費電流に記載される電流値を考慮してDC電源を選定してください。

製品の銘板に印字される定格電流値は、1SシリーズのUL/低電圧指令の申請条件であるため、各形式のDC電源選定時に考慮する必要はありません。

*4. 適用サーボモータの中で発熱量が最大となる値です。

各適用サーボモータごとの発熱量は15ページの「サーボドライバ、サーボモータと主回路発熱量の関係」を参照してください。

*5. 主回路の瞬断保持時間です。瞬断時に制御回路の電源を保持できるように、制御電源には次の条件を満たすDC電源を使用してください。
強化絶縁、または二重絶縁されたもので、出力保持時間が10ms以上のもの

ACサーボシステム 1Sシリーズ

AC200V入力タイプ

サーボドライバ形式(形R88D-)			1SN01H-ECT	1SN02H-ECT	1SN04H-ECT	1SN08H-ECT
項目			100W	200W	400W	750W
入力	主回路	電源電圧	単相および三相AC200~240V(170~252V) * 1 立ち上がり時間 500ms以内 * 2			
		周波数	50/60Hz(47.5~63Hz) * 1			
	制御回路	電源電圧	DC24V(21.6~26.4V)			
		消費電流 * 3	600mA			
	定格電流[Arms] (主回路電源電圧: AC240V時)	単相	1.8	2.7	4.6	7.3
		三相	1.0	1.5	2.7	4.0
出力	定格電流[Arms]		0.8	1.5	2.5	4.6
	最大電流[Arms]		3.1	5.6	9.1	16.9
発熱量[W]	主回路 * 4		15.7/15.3 * 5	15.2/14.6 * 5	22.4/22.4 * 5	40/39.7 * 5
	制御回路		11	11	11	13.2
適用サーボモータ定格出力[W]			100	200	400	750
3000r/minモータ(形R88M-)		23BitABS with Batteryless	1M05030T 1M10030T	1M20030T	1M40030T	1M75030T
2000r/minモータ(形R88M-)		23BitABS with Batteryless	—	—	—	—
1000r/minモータ(形R88M-)		23BitABS with Batteryless	—	—	—	—
瞬断保持時間(主回路電源電圧: AC200V時)			10ms(負荷条件: 定格出力時) * 6			
短絡耐量(SCCR)[Arms]	EU指令		5,000			
	UL/cUL規格		50,000			
質量[kg]			1.2	1.2	1.5	2.0

サーボドライバ形式(形R88D-)			1SN10H-ECT	1SN15H-ECT	1SN20H-ECT	1SN30H-ECT
項目			1kW	1.5kW	2kW	3kW
入力	主回路	電源電圧	三相 AC200~240V (170~252V) * 1	単相および三相 AC200~240V (170~252V) * 1	三相AC200~240V (170~252V) * 1	
		周波数	立ち上がり時間 500ms以内 * 2 50/60Hz(47.5~63Hz) * 1			
	制御回路	電源電圧	DC24V(21.6~26.4V)			
		消費電流 * 3	600mA	900mA		
	定格電流[Arms] (主回路電源電圧: AC240V時)	単相	—	15.7	—	—
		三相	5.8	9.0	13.0	15.9
出力	定格電流[Arms]		7.7	9.7	16.2	22.3
	最大電流[Arms]		16.9	28.4	41.0	54.7
発熱量[W]	主回路 * 4		46.5	85.5/85.5 * 5	128.9	167.5
	制御回路		13.2	20.4	20.4	20.4
適用サーボモータ定格出力[W]			1000	1500	2000	3000
3000r/minモータ(形R88M-)		23BitABS with Batteryless	1L1K030T	1L1K530T	1L2K030T	1L3K030T
2000r/minモータ(形R88M-)		23BitABS with Batteryless	1M1K020T	1M1K520T	1M2K020T	1M3K020T
1000r/minモータ(形R88M-)		23BitABS with Batteryless	1M90010T	—	1M2K010T	1M3K010T
瞬断保持時間(主回路電源電圧: AC200V時)			10ms(負荷条件: 定格出力時) * 6			
短絡耐量(SCCR)[Arms]	EU指令		5,000			
	UL/cUL規格		50,000			
質量[kg]			2.0	3.4	3.4	3.4

ACサーボシステム 1Sシリーズ

サーボドライバ形式(形R88D-)		1SN55H-ECT	1SN75H-ECT	1SN150H-ECT	
項目		5.5kW	7.5kW	15kW	
入力	主回路	電源電圧	三相AC200~240V(170~252V) * 1		
		周波数	立ち上がり時間 500ms以内 * 2		
	制御回路	電源電圧	50/60Hz(47.5~63Hz) * 1		
		消費電流 * 3	900mA	1200mA	
	定格電流[Arms] (主回路電源電圧: AC240V時)	三相	27.0	38.0	77.0
出力	定格電流[Arms]		28.6	42.0	70.0
	最大電流[Arms]		84.8	113	169.7
発熱量[W]	主回路 * 4		290	360	610
	制御回路		19.9		29.7
適用サーボモータ定格出力[W]			5500	7500	15000
3000r/minモータ(形R88M-)	23BitABS with Batteryless		1L4K030T 1L4K730T	—	—
2000r/minモータ(形R88M-)	23BitABS with Batteryless		—	—	—
1500r/minモータ(形R88M-)	23BitABS with Batteryless		1M4K015T 1M5K015T	1M7K515T	1M11K015T 1M15K015T
1000r/minモータ(形R88M-)	23BitABS with Batteryless		—	—	—
瞬断保持時間(主回路電源電圧: AC200V時)			10ms(負荷条件: 定格出力時) * 6		
短絡耐量(SCCR)[Arms]	EU指令		5,000		
	UL/cUL規格		50,000		
質量[kg]			9.4	9.4	21

* 1. カッコ外の値は定格値、カッコ内の値は許容変動範囲を示します。

* 2. 電源の立ち上がりが遅い場合は、電源投入時回生トランジスタ異常(エラー表示 No.14.02)が発生することがあります。サーボドライバや周辺機器の合計容量よりも十分大きな容量の電源であることを確認してください。

* 3. 消費電流に記載される電流値を考慮してDC電源を選定してください。

製品の銘板に印字される定格電流値は、1SシリーズのUL/低電圧指令の申請条件であるため、各形式のDC電源選定時に考慮する必要はありません。

* 4. 適用サーボモータの中で発熱量が最大となる値です。

各適用サーボモータごとの発熱量は次ページの「サーボドライバ、サーボモータと主回路発熱量の関係」を参照してください。

* 5. △/□のうち、△は単相入力時、□は三相入力時の値です。

* 6. 主回路の瞬断保持時間です。瞬断時に制御回路の電源を保持できるように、制御電源には次の条件を満たすDC電源を使用してください。

強化絶縁、または二重絶縁されたもので、出力保持時間が10ms以上のもの

ACサーボシステム 1Sシリーズ

AC400V入力タイプ

AC400V入力タイプのAC400V三相電源は、中性点接地した電源を使用してください。

サーボドライバ形式(形R88D-)		1SN06F-ECT	1SN10F-ECT	1SN15F-ECT	1SN20F-ECT	
項目		600W	1kW	1.5kW	2kW	
入力	主回路	電源電圧	三相 AC380~480V(323~504V) *1 立ち上がり時間 500ms以内 *2			
		周波数	50/60Hz(47.5~63Hz) *1			
	制御回路	電源電圧	DC24V(21.6~26.4V)			
		消費電流 *3	900mA			
出力	定格電流[Arms] (主回路電源電圧: AC480V時)	三相	2.4	3.1	4.3	6.5
	最大電流[Arms]		1.8	4.1	4.7	7.8
発熱量[W]	主回路 *4		20.2	52.1	77.5	106.8
	制御回路		20.4	20.4	20.4	20.4
適用サーボモータ定格出力[W]			600	1000	1500	2000
3000r/minモータ (形R88M-)	23BitABS with Batteryless		—	1L75030C 1L1K030C	1L1K530C	1L2K030C
2000r/minモータ (形R88M-)	23BitABS with Batteryless		1M40020C 1M60020C	1M1K020C	1M1K520C	1M2K020C
1000r/minモータ (形R88M-)	23BitABS with Batteryless		—	1M90010C	—	1M2K010C
瞬断保持時間(主回路電源電圧: AC400V時)			10ms(負荷条件: 定格出力時) *5			
短絡耐量(SCCR)[Arms]	EU指令		5,000			
	UL/cUL規格		30,000			
質量[kg]			3.4	3.4	3.4	3.4

サーボドライバ形式(形R88D-)		1SN30F-ECT	1SN55F-ECT	1SN75F-ECT	1SN150F-ECT	
項目		3kW	5.5kW	7.5kW	15kW	
入力	主回路	電源電圧	三相 AC380~480V(323~504V) *1 立ち上がり時間 500ms以内 *2			
		周波数	50/60Hz(47.5~63Hz) *1			
	制御回路	電源電圧	DC24V(21.6~26.4V)			
		消費電流 *3	900mA			1200mA
出力	定格電流[Arms] (主回路電源電圧: AC480V時)	三相	8.4	16.0	23.0	40.0
	最大電流[Arms]		11.3	14.5	22.6	33.9
発熱量[W]	主回路 *4		143.3	280.0	280.0	440.0
	制御回路		20.4	19.9		29.7
適用サーボモータ定格出力[W]			3000	5500	7500	15000
3000r/minモータ (形R88M-)	23BitABS with Batteryless		1L3K030C	1L4K030C 1L5K030C	—	—
2000r/minモータ (形R88M-)	23BitABS with Batteryless		1M3K020C	—	—	—
1500r/minモータ (形R88M-)	23BitABS with Batteryless		—	1M4K015C 1M5K515C	1M7K515C	1M11K015C 1M15K015C
1000r/minモータ (形R88M-)	23BitABS with Batteryless		1M3K010C	—	—	—
瞬断保持時間(主回路電源電圧: AC400V時)			10ms(負荷条件: 定格出力時) *5			
短絡耐量(SCCR)[Arms]	EU指令		5,000			
	UL/cUL規格		30,000			
質量[kg]			3.4	9.4	9.4	21

*1. カッコ外の値は定格値、カッコ内の値は許容変動範囲を示します。

*2. 電源の立ち上がりが遅い場合は、電源投入時再生トランジスタ異常(エラー表示 No.14.02)が発生することがあります。サーボドライバや周辺機器の合計容量よりも十分大きな容量の電源であることを確認してください。

*3. 消費電流に記載される電流値を考慮してDC電源を選定してください。

製品の銘板に印字される定格電流値は、1SシリーズのUL/低電圧指令の申請条件であるため、各形式のDC電源選定時に考慮する必要はありません。

*4. 適用サーボモータの中で発熱量が最大となる値です。

各適用サーボモータごとの発熱量は下表の「サーボドライバ、サーボモータと主回路発熱量の関係」を参照してください。

*5. 主回路の瞬断保持時間です。瞬断時に制御回路の電源を保持できるように、制御電源には次の条件を満たすDC電源を使用してください。

強化絶縁、または二重絶縁されたもので、出力保持時間が10ms以上のもの

サーボドライバ、サーボモータと主回路発熱量の関係

サーボドライバ形式	サーボモータ形式	主回路発熱量[W]
形R88D-1SN01L-ECT	形R88M-1M05030S-□	11.2
	形R88M-1M10030S-□	14.8
形R88D-1SN01H-ECT	形R88M-1M05030T-□	13.2/13.2 *
	形R88M-1M10030T-□	15.7/15.3 *
形R88D-1SN10H-ECT	形R88M-1L1K030T-□	46.5
	形R88M-1M1K020T-□	37.7
	形R88M-1M90010T-□	42.9
形R88D-1SN15H-ECT	形R88M-1L1K530T-□	85.5/85.5 *
	形R88M-1M1K520T-□	84/84 *
形R88D-1SN20H-ECT	形R88M-1L2K030T-□	128.9
	形R88M-1M2K020T-□	91.3
	形R88M-1M2K010T-□	109.1
形R88D-1SN30H-ECT	形R88M-1L3K030T-□	167.5
	形R88M-1M3K020T-□	125.5
	形R88M-1M3K010T-□	156.7
形R88D-1SN55H-ECT	形R88M-1L4K030T-□	250
	形R88M-1M4K015T-□	270
	形R88M-1L4K730T-□	290
	形R88M-1M5K015T-□	290
形R88D-1SN75H-ECT	形R88M-1M7K515T-□	360
形R88D-1SN150H-ECT	形R88M-1M11K015T-□	490
	形R88M-1M15K015T-□	610
形R88D-1SN06F-ECT	形R88M-1M40020C-□	14.4
	形R88M-1M60020C-□	20.2
形R88D-1SN10F-ECT	形R88M-1L75030C-□	51.1
	形R88M-1L1K030C-□	52.1
	形R88M-1M1K020C-□	33.4
	形R88M-1M90010C-□	40.2
形R88D-1SN15F-ECT	形R88M-1L1K530C-□	77.5
	形R88M-1M1K520C-□	47.9
形R88D-1SN20F-ECT	形R88M-1L2K030C-□	106.8
	形R88M-1M2K020C-□	65.7
	形R88M-1M2K010C-□	79.6
形R88D-1SN30F-ECT	形R88M-1L3K030C-□	143.3
	形R88M-1M3K020C-□	96.5
	形R88M-1M3K010C-□	115.5
形R88D-1SN55F-ECT	形R88M-1L4K030C-□	250
	形R88M-1M4K015C-□	280
	形R88M-1L5K030C-□	250
	形R88M-1M5K515C-□	280
形 R88D-1 SN75F-ECT	形R88M-1M7K515C-□	280
形 R88D-1 SN150F-ECT	形R88M-1M11K015C-□	390
	形R88M-1M15K015C-□	440

*△/□のうち、△は単相入力時、□は三相入力時の値です。

ACサーボシステム 1Sシリーズ

EtherCAT通信仕様

項目	仕様
通信規格	IEC 61158 Type12、IEC 61800-7 CiA 402 ドライブプロファイル
物理層	100BASE-TX (IEEE802.3)
コネクタ	RJ45×2 (シールド対応) ECAT IN: EtherCAT入力 ECAT OUT: EtherCAT 出力
通信媒体	Ethernetカテゴリ5 (100BASE-TX) 以上のツイストペアケーブル (アルミテープと編組の二重遮へい) を推奨
通信距離	ノード間距離100m以内
プロセスデータ	固定PDOマッピング (Fixed PDO mapping) 可変PDOマッピング (Variable PDO mapping)
メールボックス (CoE)	エマージェンシーメッセージ、SDOリクエスト、SDOレスポンス、SDOインフォメーション
同期モードと通信周期	DC Mode (Synchronous with Sync0 Event) 通信周期: 125 μ s、250 μ s、500 μ s、750 μ s、1~10ms (0.25ms間隔) Free Run Mode
LED表示	L/A IN (Link/ Activity IN) × 1 L/A OUT (Link/ Activity OUT) × 1 ECAT-RUN × 1 ECAT-ERR × 1
CiA402 ドライブプロファイル	<ul style="list-style-type: none">• Cyclic synchronous position mode (サイクリック同期位置モード)• Cyclic synchronous velocity mode (サイクリック同期速度モード)• Cyclic synchronous torque mode (サイクリック同期トルクモード)• Profile position mode (プロファイル位置モード)• Profile velocity mode (プロファイル速度モード)• Homing mode (原点復帰モード)• Touch probe function (ラッチ機能)• Torque limit function (トルク制限機能)

バージョン情報

1Sシリーズ ドライバ		対応バージョン
形式	ユニットバージョン	Sysmac Studio
R88D-1SN□-ECT	Ver.1.0	Ver.1.16 以降
	Ver.1.1	Ver.1.18 以降
	Ver.1.2	Ver.1.22 以降
	Ver.1.3 *1	Ver.1.27 以降
	Ver.1.4 *1	Ver.1.43 以降

*1.Ver.1.44以降のSysmac Studioを使用することで、ケーブル冗長性機能を使用してリングトポロジを構成することができます。

ユニットバージョンの更新による機能の追加と変更

追加または変更された機能一覧

機能		追加/変更	ユニットバージョン
EtherCAT通信	ケーブル冗長性機能	追加	Ver.1.3
調整機能	複数ドライブ調整機能	追加	Ver.1.1
オブジェクト	[基本機能]の[制御方式選択] (3000Hex-03Hex)	変更	Ver.1.4
	[機械]の[イナーシャ比] (3001Hex-01Hex)	変更	Ver.1.1
	[位置指令]の[補間後位置偏差] (3010Hex-92Hex)	追加	Ver.1.4
	[指令分周機能]の[csp時補間方法選択] (3041Hex-10Hex)	追加	Ver.1.2
	[2自由度位置制御]の[指令追従ゲイン選択] (3120Hex-10Hex)	追加	Ver.1.1
	[2自由度位置制御]の[指令追従ゲイン2] (3120Hex-11Hex)	追加	Ver.1.1
	[2自由度速度制御]の[指令追従ゲイン選択] (3121Hex-10Hex)	追加	Ver.1.1
	[2自由度速度制御]の[指令追従ゲイン2] (3121Hex-11Hex)	追加	Ver.1.1
	[暴走検出] (3B71Hex)	追加	Ver.1.1
	[モータ拡張設定] (4412Hex)	追加	Ver.1.4
	[機能出力]の[ビットマスク] (4602Hex-01Hex)	変更	Ver.1.4
	[機能出力]の[物理出力] (4602Hex-F1Hex)	変更	Ver.1.2
	[機能出力]の[物理出力] (4602Hex-F1Hex)	変更	Ver.1.4
	[ブレーキインターロック出力]の[サーボOFF時監視速度] (4610Hex-03Hex) *1	変更	Ver.1.4
[外部ブレーキインターロック出力] (4663Hex)	追加	Ver.1.2	
[デジタル出力]の[物理出力] (60FEHex-01Hex)	変更	Ver.1.2	
[デジタル出力]の[物理出力] (60FEHex-01Hex)	変更	Ver.1.4	
[デジタル出力]の[ビットマスク] (60FEHex-02Hex)	変更	Ver.1.4	
異常検出機能	暴走検出	追加	Ver.1.1
	同期異常	変更	Ver.1.1
	電源投入時回生トランジスタ異常	追加	Ver.1.2
		削除	Ver.1.3
	突入電流防止回路異常	追加	Ver.1.3
回生回路異常	追加	Ver.1.3	
応用機能	ブレーキインターロック	追加	Ver.1.2
		変更	Ver.1.4

*1. ユニットバージョンVer.1.4以降では、出荷時設定を変更しています。詳細は、「ACサーボモータ/ドライバ 1Sシリーズ EtherCAT®通信内蔵タイプ ユーザーズマニュアル(マニュアル番号: SBCE-377)」を参照してください。

ACサーボシステム 1Sシリーズ

ユニットバージョンとモータ動力ケーブルの組み合わせ仕様

モータ動力ケーブルにはケーブルバージョンVer.1.0 とVer.1.1 があり、ケーブル長の種類は3m、5m、10m、15m、20m、30m、40m、50m があります。ユニットバージョンVer.1.2 以前のサーボドライバを使用する場合は、20m 以下のモータ動力ケーブルを使用してください。

モータ動力ケーブル				組み合わせ仕様			
				ユニットバージョン Ver.1.2以前		ユニットバージョン Ver.1.3以降	
形式(形R88A-)	ケーブル長	ケーブルバージョン		ケーブルバージョン		ケーブルバージョン	
		Ver.1.0	Ver.1.1	Ver.1.0	Ver.1.1	Ver.1.0	Ver.1.1
CA1A□□□S CA1A□□□SF CA1A□□□SFR	3m、5m、10m、15m、20m	○	○	使用可	使用可	使用可	使用可
CA1A□□□B CA1A□□□BF	30m、40m、50m	—	○	—	使用不可	—	使用可
CA1B□□□S CA1B□□□SF CA1B□□□B	3m、5m、10m、15m、20m	○	○	使用可	使用可	使用可	使用可
CA1B□□□BF	30m、40m、50m	—	○	—	使用不可	—	使用可
CA1C□□□S CA1C□□□SF CA1C□□□B	3m、5m、10m、15m、20m	○	○	使用可	使用可	使用可	使用可
CA1C□□□BF	30m、40m、50m	—	○	—	使用不可	—	使用可
CA1D□□□B CA1D□□□BF	3m、5m、10m、15m、20m	○	—	使用可	—	使用可	—
	30m、40m、50m	○	—	使用不可	—	使用可	—
CA1E□□□S CA1E□□□SF CA1E□□□B	3m、5m、10m、15m、20m	○	○	使用可	使用可	使用可	使用可
CA1E□□□BF	30m、40m、50m	—	○	—	使用不可	—	使用可
CA1F□□□S CA1F□□□SF CA1F□□□B	3m、5m、10m、15m、20m	○	—	使用可	—	使用可	—
CA1F□□□BF	30m、40m、50m	○	—	使用不可	—	使用可	—
CA1H0□□SF CA1H0□□BF	3m、5m、10m、15m、20m	○	—	使用可	—	使用可	—
CA1HE□□BF	10m、20m	○	—	使用不可*1	—	使用可*2	—
CA1J0□□SF CA1J0□□BF	3m、5m、10m、15m、20m	○	—	使用可	—	使用可	—
CA1JE□□BF	10m、20m	○	—	使用不可*1	—	使用可*2	—
CA1K0□□SF CA1K0□□BF	3m、5m、10m、15m、20m	○	—	使用可	—	使用可	—
CA1KE□□BF	10m、20m	○	—	使用不可*1	—	使用可*2	—

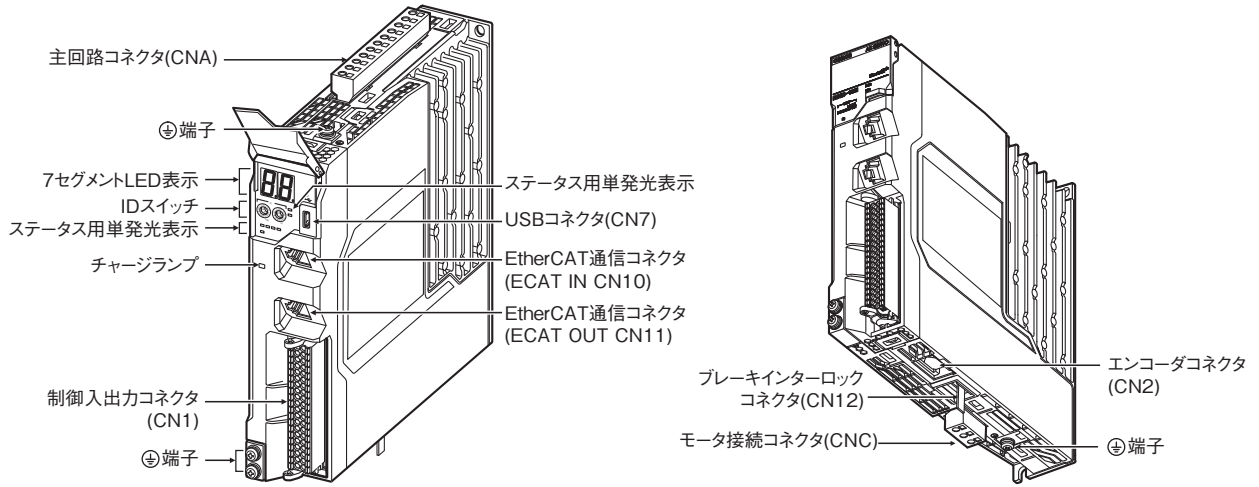
*1. ユニットバージョン Ver.1.2以前のサーボドライバでは延長ケーブルは使用できません。

*2. サーボドライバ1台あたりのモータ動力ケーブル総配線長50m以下で使用できます。詳細は、P116の「モータ動力ケーブルとモータ動力延長ケーブルの組み合わせ仕様」を参照してください。

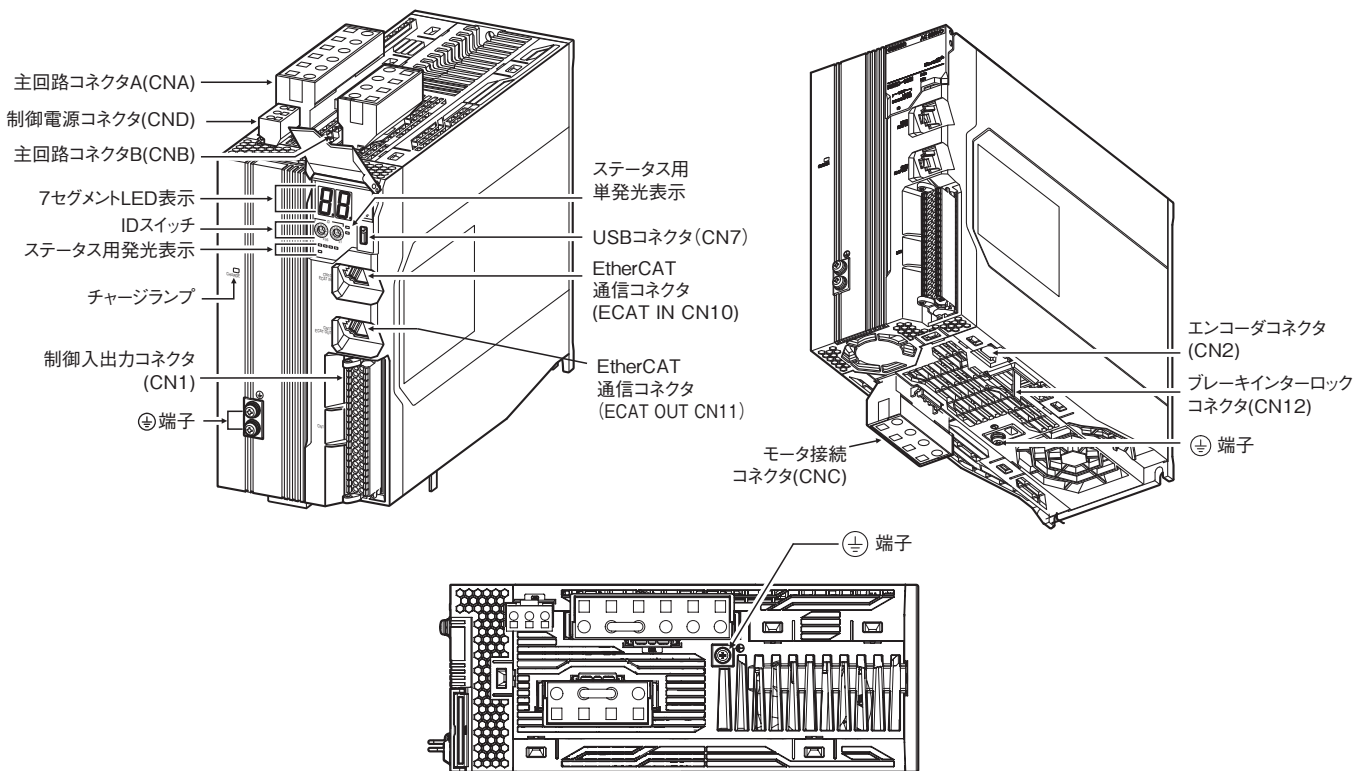
各部の名称と機能

ドライバ各部の名称

形R88D-1SN01L-ECT/-1SN02L-ECT/-1SN04L-ECT/-1SN01H-ECT/
-1SN02H-ECT/-1SN04H-ECT/-1SN08H-ECT/-1SN10H-ECT



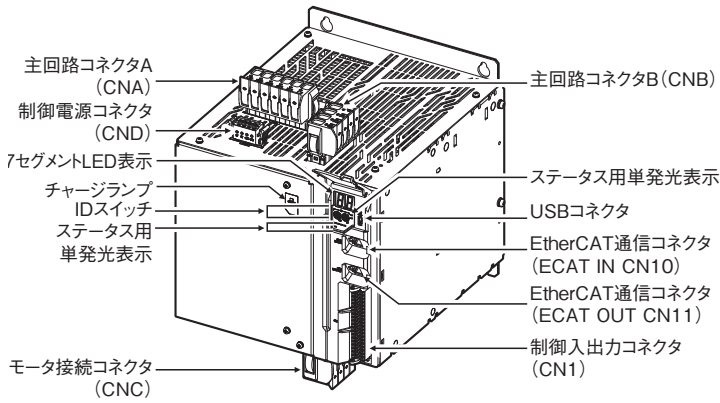
形R88D-1SN15H-ECT/-1SN20H-ECT/-1SN30H-ECT/-1SN06F-ECT/
-1SN10F-ECT/-1SN15F-ECT/-1SN20F-ECT/-1SN30F-ECT



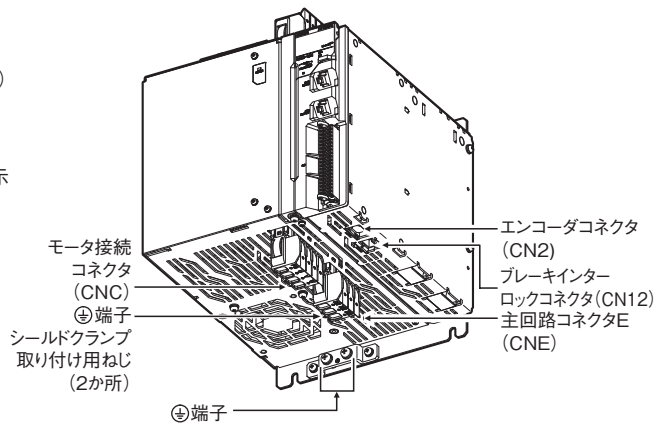
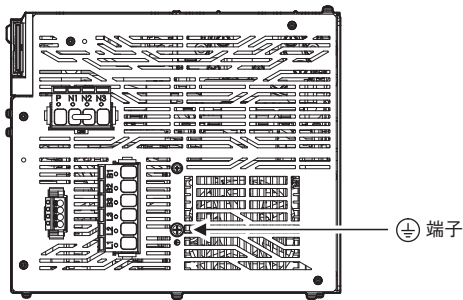
上面図

ACサーボシステム 1Sシリーズ

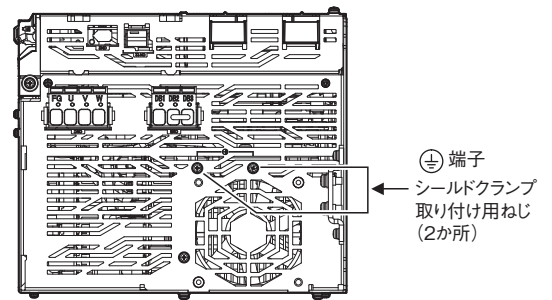
形R88D-1SN55H-ECT/-1SN75H-ECT/-1SN55F-ECT/-1SN75F-ECT



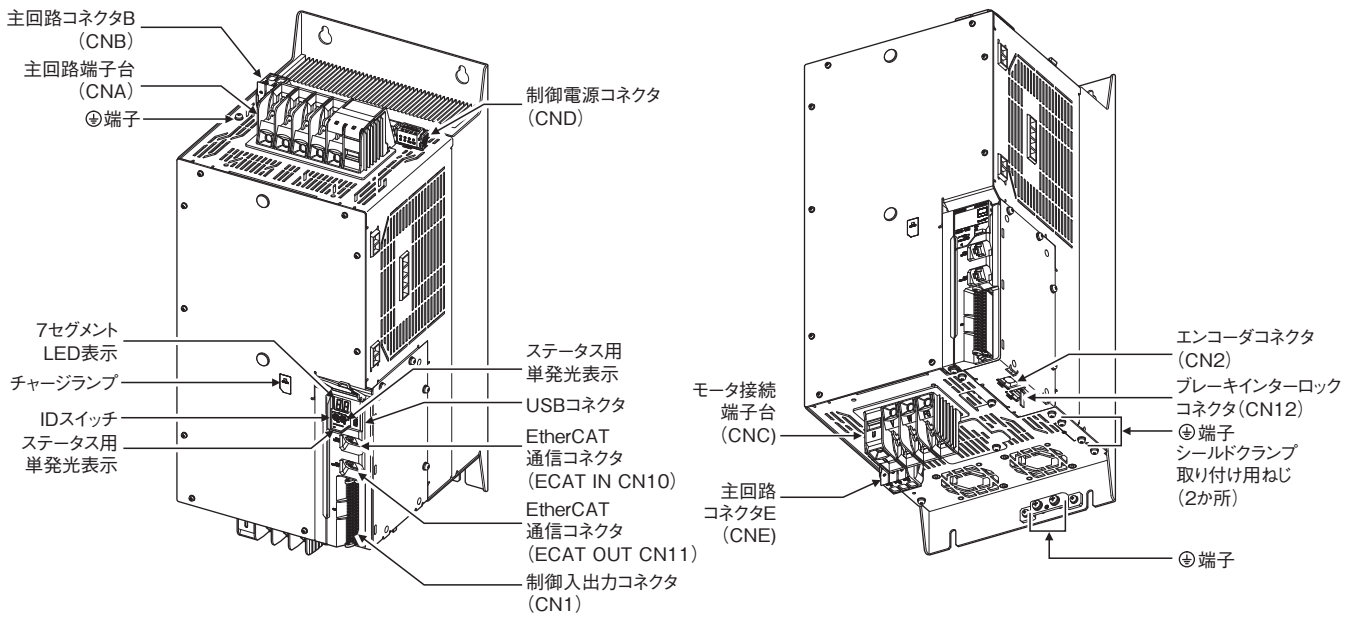
上面図



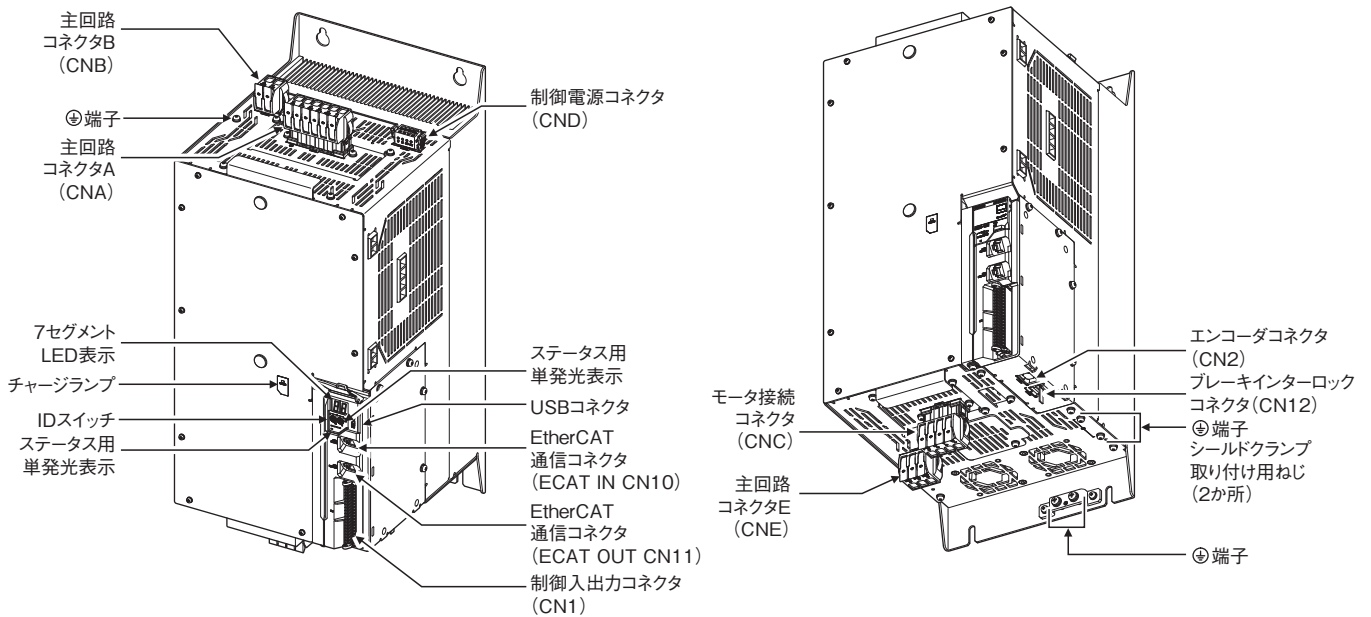
下面図



形R88D-1SN150H-ECT



形R88D-1SN150F-ECT

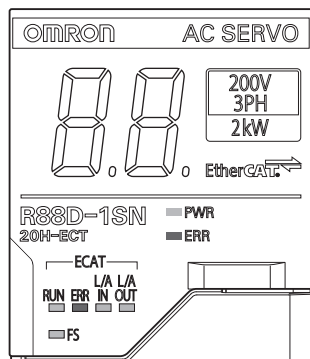


ACサーボシステム 1Sシリーズ

ドライバ各部の機能

●ステータス用単発光表示

次の7つのインジケータを搭載しています。



名称	色	説明
PWR	緑	制御電源の状態を表示します。
ERR	赤	サーボドライバの異常状態を表示します。
ECAT-RUN	緑	EtherCATの通信状態を表示します。
ECAT-ERR	赤	
ECAT-L/A IN, ECAT-L/A OUT	緑	EtherCAT物理層のリンクにより点灯または点滅します。
FS	赤／緑	セーフティ通信状態を表示します。

●7セグメントLED表示

2桁の7セグメントLEDにより、エラー No.、サーボドライバの状態などを表示します。

●IDスイッチ

0～F(16進)のロータリスイッチ2個を使用し、EtherCATのノードアドレスを設定します。

●チャージランプ

主回路電源回路に電荷がチャージされている場合に点灯します。

●制御入出力コネクタ(CN1)

指令入力信号、入出力信号とセーフティ機器を接続するためのコネクタです。製品出荷時は、セーフティ信号に短絡線を取り付けた状態です。

●エンコーダコネクタ(CN2)

サーボモータに搭載されているエンコーダとの接続コネクタです。

●EtherCAT通信コネクタ(ECAT IN、ECAT OUT)

EtherCAT通信を行うコネクタです。

●USBコネクタ(CN7)

パソコンとシリアル通信を行うUSB-Micro Bコネクタです。USB2.0のFull Speed(12Mbps)で接続できます。

●ブレーキインターロックコネクタ(CN12)

ブレーキインターロック信号に使用するコネクタです。

●主回路コネクタ(CNA)

主回路電源入力、制御電源入力、外部回生抵抗、DCリアクトルを接続します。

対象機種: 形R88D-1SN01L-ECT/-1SN02L-ECT/-1SN04L-ECT/-1SN01H-ECT/-1SN02H-ECT/-1SN04H-ECT/
-1SN08H-ECT/-1SN10H-ECT

●主回路コネクタA(CNA)

主回路電源入力、外部回生抵抗を接続します。形式によりコネクタが異なります。

対象機種: 形R88D-1SN15H-ECT/-1SN20H-ECT/-1SN30H-ECT/-1SN55H-ECT/-1SN75H-ECT/-1SN06F-ECT/
-1SN10F-ECT/-1SN15F-ECT/-1SN20F-ECT/-1SN30F-ECT/-1SN55F-ECT/-1SN75F-ECT

●主回路端子台(CNA)

主回路電源入力を接続します。

対象機種: 形R88D-1SN150H-ECT

●主回路コネクタA(CNA)

主回路電源入力、ACリアクトルを接続します。

対象機種: 形R88D-1SN150F-ECT

●主回路コネクタB(CNB)

DCリアクトルを接続します。形式によりコネクタが異なります。

対象機種: 形R88D-1SN15H-ECT/-1SN20H-ECT/-1SN30H-ECT/-1SN55H-ECT/-1SN75H-ECT/-1SN06F-ECT/
-1SN10F-ECT/-1SN15F-ECT/-1SN20F-ECT/-1SN30F-ECT/-1SN55F-ECT/-1SN75F-ECT

●主回路コネクタB(CNB)

外部回生抵抗を接続します。

対象機種: 形R88D-1SN150H-ECT/-1SN150F-ECT

●制御電源コネクタ(CND)

制御電源入力を接続します。形式によりコネクタが異なります。

対象機種: 形R88D-1SN15H-ECT/-1SN20H-ECT/-1SN30H-ECT/-1SN55H-ECT/-1SN75H-ECT/
-1SN150H-ECT/-1SN06F-ECT/-1SN10F-ECT/-1SN15F-ECT/-1SN20F-ECT/
-1SN30F-ECT/-1SN55F-ECT/-1SN75F-ECT/-1SN150F-ECT

●モータ接続コネクタ(CNC)

モータU、V、W相の動力線を接続します。形式によりコネクタが異なります。

●モータ接続端子台(CNC)

モータU、V、W相の動力線を接続します。

対象機種: 形R88D-1SN150H-ECT

●主回路コネクタE(CNE)

外部ダイナミックブレーキ抵抗を接続します。

対象機種: 形R88D-1SN55H-ECT/-1SN75H-ECT/-1SN150H-ECT/-1SN55F-ECT/-1SN75F-ECT/-1SN150F-ECT

●⊕端子

サーボドライバの⊕端子数と接続先は、次のとおりです。

形式	⊕端子数	接続先
形R88D-1SN01L-ECT/ 1SN02L-ECT/ -1SN04L-ECT/-1SN01H-ECT/-1SN02H-ECT/ -1SN04H-ECT/-1SN08H-ECT/-1SN10H-ECT	上部1個	主回路電源ケーブルのPE線を接続します。 制御盤内のFG線、モータケーブルのFG線およびシールド線を 接続します。
	前面2個	
	下部1個	
形R88D-1SN15H-ECT/ -1SN20H-ECT/ -1SN30H-ECT/-1SN06F-ECT/-1SN10F-ECT/ -1SN15F-ECT/-1SN20F-ECT/-1SN30F-ECT	上部1個	主回路電源ケーブルのPE線を接続します。 制御盤内のFG線、モータケーブルシールド線を接続します。
	前面2個	
	下部1個	
形R88D-1SN55H-ECT/-1SN75H-ECT/ -1SN150H-ECT/-1SN55F-ECT/-1SN75F-ECT/ -1SN150F-ECT	上部1個	主回路電源ケーブルのPE線を接続します。 制御盤内のFG線、モータケーブルのシールドクランプを接続 します。
	前面2個	
	下部2個	

ACサーボシステム 1Sシリーズ

外形寸法

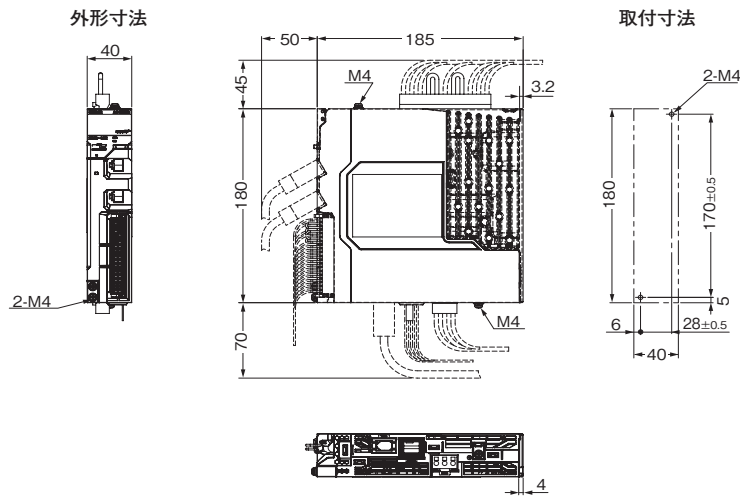
CADデータ マークの商品は、2次元CAD図面・3次元CADモデルのデータをご用意しています。
CADデータは、www.fa.omron.co.jp からダウンロードができます。

(単位：mm)

単相AC100V用 形R88D-1SN01L-ECT (100W)

単相および三相AC200V用 形R88D-1SN01H-ECT/-1SN02H-ECT (100~200W)

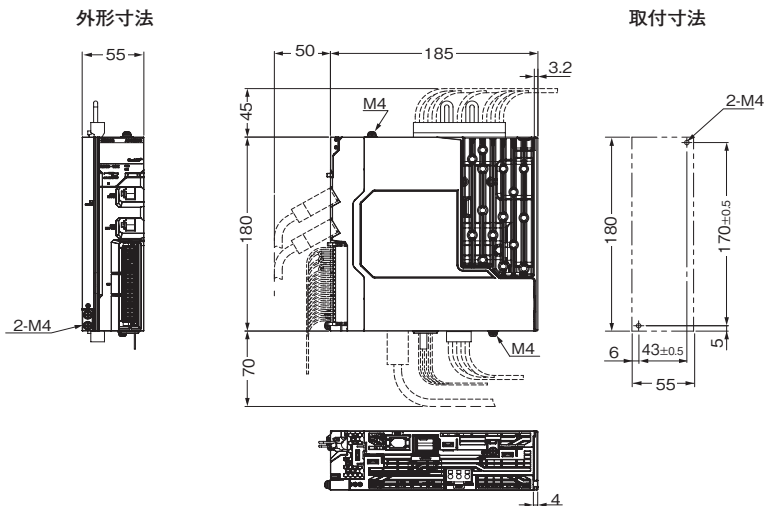
CADデータ



単相AC100V用 形R88D-1SN02L-ECT (200W)

単相および三相AC200V用 形R88D-1SN04H-ECT (400W)

CADデータ

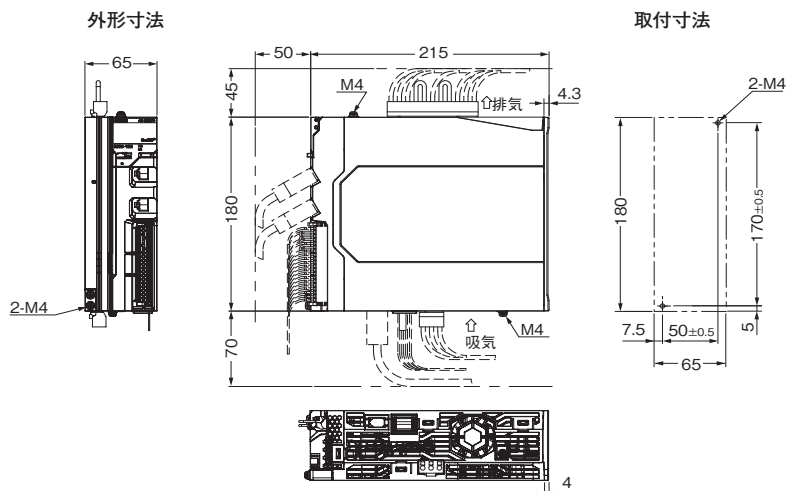


単相AC100V用 形R88D-1SN04L-ECT (400W)

単相および三相AC200V用 形R88D-1SN08H-ECT (750W)

三相AC200V用 形R88D-1SN10H-ECT (1kW)

CADデータ



単相および三相AC200V用 形R88D-1SN15H-ECT (1.5kW)

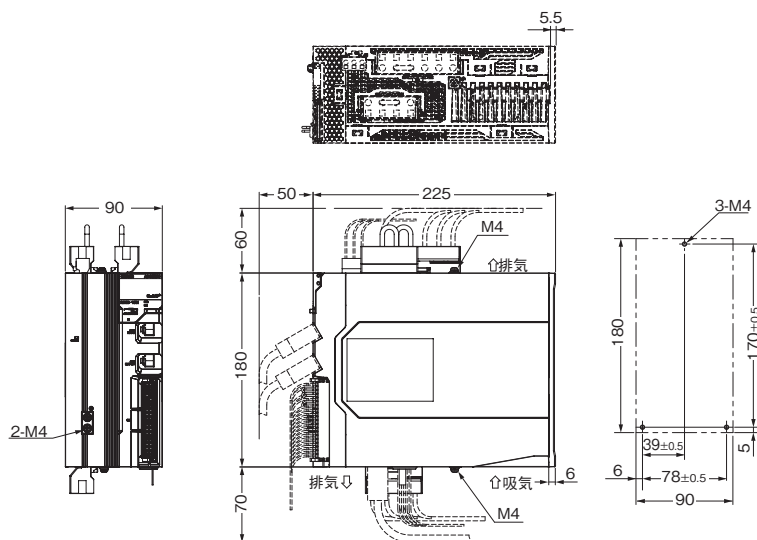
三相AC200V用 形R88D-1SN20H-ECT/-1SN30H-ECT (2~3kW)

三相AC400V用 形R88D-1SN06F-ECT/-1SN10F-ECT/-1SN15F-ECT/-1SN20F-ECT/-1SN30F-ECT (600W~3kW)

CADデータ

外形寸法

取付寸法



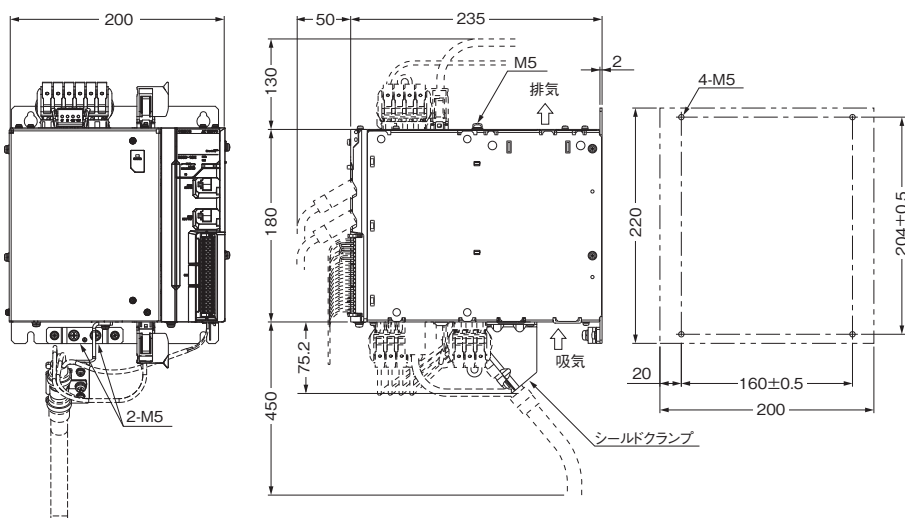
三相AC200V用 形R88D-1SN55H-ECT/-1SN75H-ECT (5.5~7.5kW)

三相AC400V用 形R88D-1SN55F-ECT/-1SN75F-ECT (5.5~7.5kW)

CADデータ

外形寸法

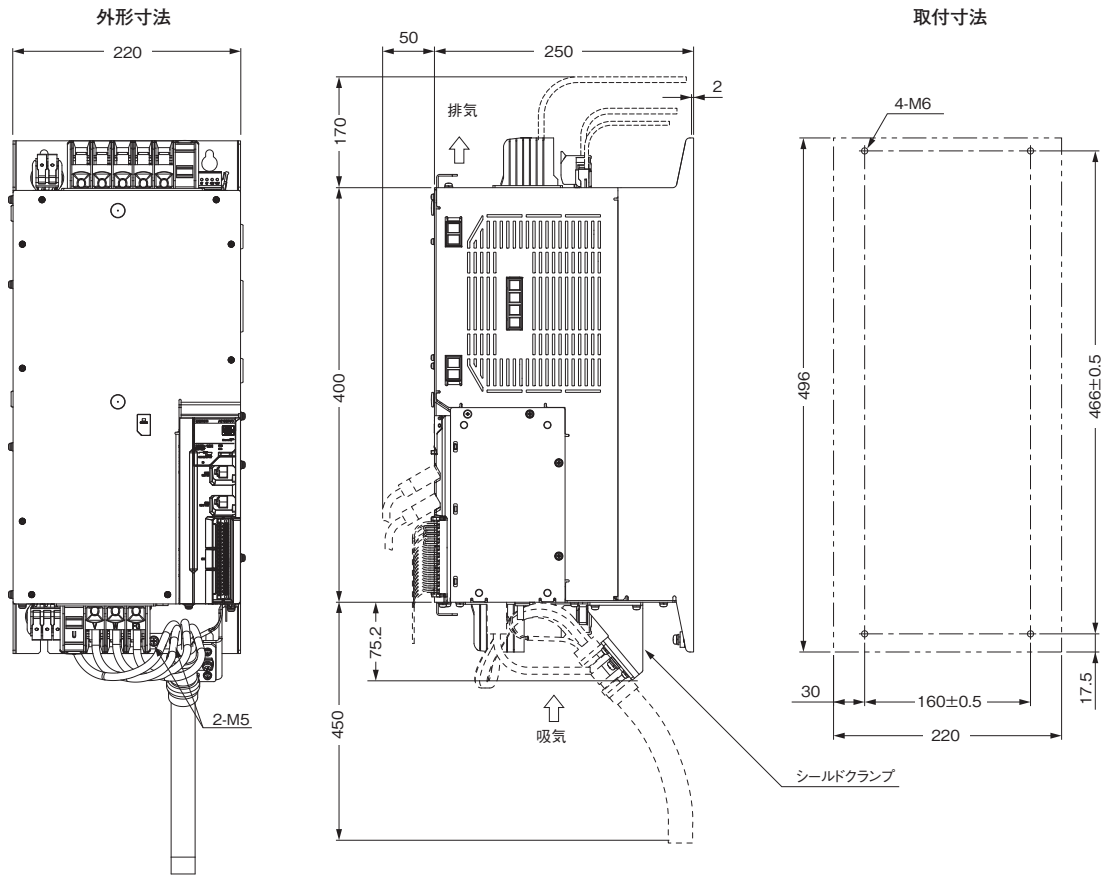
取付寸法



ACサーボシステム 1Sシリーズ

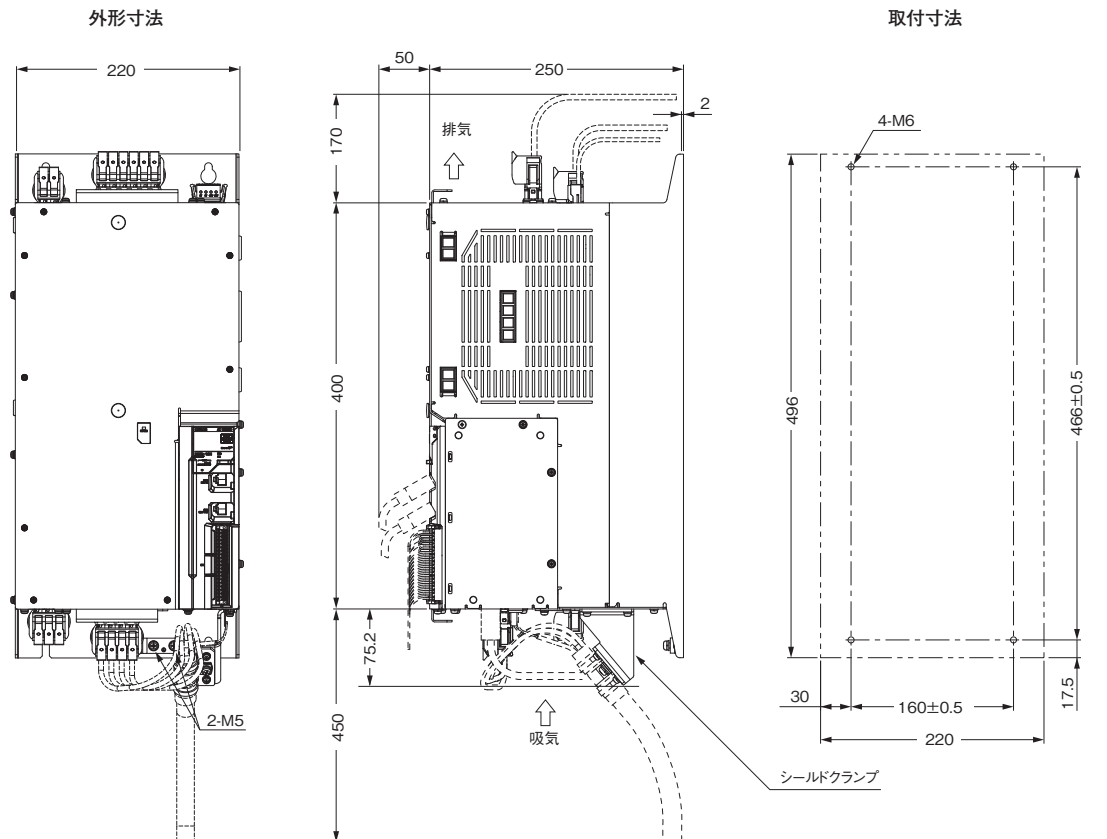
三相AC200V用 形R88D-1SN150H-ECT (15kW)

CADデータ



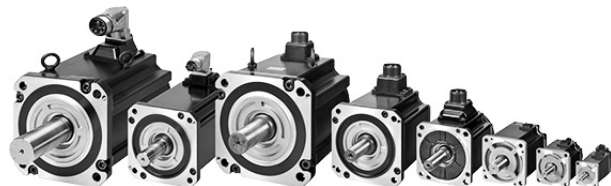
三相AC400V用 形R88D-1SN150F-ECT (15kW)

CADデータ



目次

- 種類／標準価格
- 仕様
- 各部の名称と機能
- 外形寸法図



Ro

種類／標準価格

ご注文の手引きをご参照ください。

仕様

一般仕様

項目	仕様	
使用周囲温度、使用周囲湿度	0～40℃ 20～90%RH(結露がないこと)	
保存周囲温度、保存周囲湿度	-20～+65℃ 20～90%RH(結露がないこと)	
使用雰囲気、保存雰囲気	腐食性ガスなどがいないこと	
耐久振動*1	加速度49m/s ² *2 モータ停止時は 24.5m/s ² 以下X、Y、Z方向	
耐衝撃	加速度98m/s ² 以下 X、Y、Z方向3回	
絶縁抵抗	動力端子とFG間10MΩ以上(DC500Vメガ)	
耐電圧	動力端子とFG間AC1500V 1分間(電圧100V、200V) 動力端子とFG間AC1800V 1分間(電圧400V) ブレーキ端子とFG間AC1000V 1分間	
絶縁階級	F種	
保護構造	IP67(軸貫通部、コネクタの接続ピン部は除く) 30m以上のエンコーダケーブルを用いた場合は、IP20となります。	
海外規格	EU指令 および 英国法令	低電圧機器 EN60034-1/-5
	UL規格	UL1004-1/-6
	CSA規格	CSA C22.2 No.100(cURによる)

*1. 機械共振により振幅が増大される場合がありますので、仕様値の80%までを目安にしてください。

*2. 7.5kW以上のモータは、24.5m/s²です。

注1. ケーブルが、油、水に浸かった状態で使用しないでください。

2. ケーブルの口出し部分や接続部分に、屈曲や自重によるストレスが加わらないように注意してください。

エンコーダ仕様

項目	仕様
エンコーダ方式	光学式バッテリーレスアブソリュートエンコーダ
一回転分解能	23ビット
多回転量保持	16ビット
電源電圧	DC5V±10%
消費電流	230mA (MAX)
出力信号	シリアル通信
出力インタフェース	RS485準拠

注. 絶対値エンコーダをインクリメンタルエンコーダとして使用することも可能です。詳細は、「ACサーボモータ/ドライバ 1Sシリーズ EtherCAT®通信内蔵タイプ ユーザーズマニュアル(マニュアル番号: SBCE-377)」を参照してください。

ACサーボシステム 1Sシリーズ

性能仕様

3000r/minモータ

項目		形式(形R88M-) 単位	AC100V			
			1M05030S	1M10030S	1M20030S	1M40030S
定格出力*1*2		W	50	100	200	400
定格トルク*1*2		N·m	0.159	0.318	0.637	1.27
定格回転数*1*2		r/min	3000			
最大回転数		r/min	6000			
瞬時最大トルク*1*3		N·m	0.48	0.95	1.91	3.8
定格電流*1*2		A(rms)	1.20	1.50	2.50	4.8
瞬時最大電流*1		A(rms)	4.00	4.70	8.40	14.7
ロータ イナーシャ	ブレーキなし	$\times 10^{-4}\text{kg}\cdot\text{m}^2$	0.0418	0.0890	0.2232	0.4452
	ブレーキ付き	$\times 10^{-4}\text{kg}\cdot\text{m}^2$	0.0496	0.0968	0.2832	0.5052
適用負荷イナーシャ		$\times 10^{-4}\text{kg}\cdot\text{m}^2$	0.810	1.62	4.80	8.40
トルク定数*1		N·m/A(rms)	0.14	0.24	0.28	0.30
パワーレート*1*5		kW/s	6.7	11.9	18.5	36.6
機械的時定数*5		ms	1.7	1.1	0.76	0.61
電気的時定数		ms	0.67	0.84	2.4	2.4
許容ラジアル荷重*6		N	68	68	245	245
許容スラスト荷重*6		N	58	58	88	88
質量	ブレーキなし	kg	0.35	0.52	1.0	1.4
	ブレーキ付き	kg	0.59	0.77	1.3	1.9
放熱板寸法(材質)		mm	250×250×t6(アルミ)			
ブレーキ 仕様*7	励磁電圧*8	V	DC24±10%			
	消費電流(20°C時)	A	0.27	0.27	0.32	0.32
	静摩擦トルク	N·m	0.32以上	0.32以上	1.37以上	1.37以上
	吸引時間	ms	25以下	25以下	30以下	30以下
	積放時間*9	ms	15以下	15以下	20以下	20以下
	バックラッシュ	°	1.2以下	1.2以下	1.2以下	1.2以下
	許容制動仕事量	J	9	9	60	60
	許容総仕事量	J	9,000	9,000	60,000	60,000
	許容角加速度	rad/s ²	10,000以下			
	ブレーキ寿命(加減速)	—	1,000万回以上			
	絶縁階級	—	F種			

オイルシール付きは摩擦トルクの増加のため、以下の減定格とします。

形式(形R88M-)		1M05030S-O/-OS2/ -BO/-BOS2	1M10030S-O/-OS2/ -BO/-BOS2	1M20030S-O/-OS2/ -BO/-BOS2	1M40030S-O/-OS2/ -BO/-BOS2
減定格率	%	90	95	95	80
定格出力	W	45	95	190	320
定格電流	A(rms)	1.20	1.50	2.50	4.0

ACサーボシステム 1Sシリーズ

項目		形式(形R88M-) 単位	AC200V				
			1M05030T	1M10030T	1M20030T	1M40030T	1M75030T
定格出力*1*2		W	50	100	200	400	750
定格トルク*1*2		N·m	0.159	0.318	0.637	1.27	2.39
定格回転数*1*2		r/min	3000				
最大回転数		r/min	6000				
瞬時最大トルク*1*3		N·m	0.56*4	1.11*4	2.2*4	4.5*4	8.4*4
定格電流*1*2		A (rms)	0.67	0.84	1.5	2.5	4.6
瞬時最大電流*1		A (rms)	2.60	3.10	5.6	9.1	16.9
ロータ イナーシャ	ブレーキなし	×10 ⁻⁴ kg·m ²	0.0418	0.0890	0.2232	0.4452	1.8242
	ブレーキ付き	×10 ⁻⁴ kg·m ²	0.0496	0.0968	0.2832	0.5052	2.0742
適用負荷イナーシャ		×10 ⁻⁴ kg·m ²	0.810	1.62	4.80	8.40	19.4
トルク定数*1		N·m/A(rms)	0.25	0.42	0.48	0.56	0.59
パワーレート*1*5		kW/s	6.7	11.9	18.5	36.6	31.4
機械的時定数*5		ms	1.7	1.2	0.78	0.56	0.66
電氣的時定数		ms	0.67	0.83	2.4	2.6	3.3
許容ラジアル荷重*6		N	68	68	245	245	490
許容スラスト荷重*6		N	58	58	88	88	196
質量	ブレーキなし	kg	0.35	0.52	1.0	1.4	2.9
	ブレーキ付き	kg	0.59	0.77	1.3	1.9	3.9
放熱板寸法(材質)		mm	250×250×t6(アルミ)				
ブレーキ 仕様*7	励磁電圧*8	V	DC24±10%				
	消費電流(20°C時)	A	0.27	0.27	0.32	0.32	0.37
	静摩擦トルク	N·m	0.32以上	0.32以上	1.37以上	1.37以上	2.55以上
	吸引時間	ms	25以下	25以下	30以下	30以下	40以下
	釈放時間*9	ms	15以下	15以下	20以下	20以下	35以下
	バックラッシュ	°	1.2以下	1.2以下	1.2以下	1.2以下	1.0以下
	許容制動仕事量	J	9	9	60	60	250
	許容総仕事量	J	9,000	9,000	60,000	60,000	250,000
	許容角加速度	rad/s ²	10,000以下				
	ブレーキ寿命(加減速)	—	1,000万回以上				
絶縁階級	—	F種					

オイルシール付きは摩擦トルクの増加のため、以下の減定格とします。

形式(形R88M-) 項目 単位		1M05030S-O/ -OS2/-BO/-BOS2	1M10030T-O/ -OS2/-BO/-BOS2	1M20030T-O/ -OS2/-BO/-BOS2	1M40030T-O/ -OS2/-BO/-BOS2	1M75030T-O/ -OS2/-BO/-BOS2
減定格率	%	90	95	95	80	90
定格出力	W	45	95	190	320	675
定格電流	A(rms)	0.67	0.84	1.5	2.1	4.2

ACサーボシステム 1Sシリーズ

項目		形式(形R88M-) 単位	AC200V					
			1L1K030T	1L1K530T	1L2K030T	1L3K030T	1L4K030T	1L4K730T
定格出力*1*2		W	1000	1500	2000	3000	4000	4700
定格トルク*1*2		N·m	3.18	4.77	6.37	9.55	12.7	15.0
定格回転数*1*2		r/min	3000					
最大回転数		r/min	5000					
瞬時最大トルク*1*3		N·m	9.55	14.3	19.1	28.7	38.2	47.7
定格電流*1*2		A(rms)	5.2	8.8	12.5	17.1	22.8	25.7
瞬時最大電流*1		A(rms)	16.9	28.4	41.0	54.7	74.0	84.8
ロータ イナーシャ	ブレーキなし	×10 ⁻⁴ kg·m ²	2.1042	2.1042	2.4042	6.8122	8.8122	10.6122
	ブレーキ付き	×10 ⁻⁴ kg·m ²	2.5542	2.5542	2.8542	7.3122	11.3122	13.1122
適負荷イナーシャ		×10 ⁻⁴ kg·m ²	35.3	47.6	60.2	118	213	279
トルク定数*1		N·m/A(rms)	0.67	0.58	0.56	0.62	0.63	0.65
パワーレート*1*5		kW/s	48	108	169	134	183	209
機械的時定数*5		ms	0.58	0.58	0.50	0.47	0.37	0.37
電気的時定数		ms	5.9	6.1	6.4	11	12	12
許容ラジアル荷重*6		N	490				880	
許容スラスト荷重*6		N	196				343	
質量	ブレーキなし	kg	5.7	5.7	6.4	11.5	13.5	16
	ブレーキ付き	kg	7.4	7.4	8.1	12.5	16	18.5
放熱板寸法(材質)		mm	400×400×t20(アルミ)			470×470×t20(アルミ)		540×540 ×t20 (アルミ)
ブレーキ 仕様*7	励磁電圧*8	V	DC24±10%					
	消費電流(20°C時)	A	0.70	0.70	0.70	0.66	0.60	0.60
	静摩擦トルク	N·m	9.3以上	9.3以上	9.3以上	12以上	16以上	16以上
	吸引時間	ms	100以下	100以下	100以下	100以下	150以下	150以下
	釈放時間*9	ms	30以下	30以下	30以下	30以下	50以下	50以下
	バックラッシュ	°	1.0以下	1.0以下	1.0以下	0.8以下	0.6以下	0.6以下
	許容制動仕事量	J	500	500	500	1,000	350	350
	許容総仕事量	J	900,000	900,000	900,000	3,000,000	1,000,000	1,000,000
	許容角加速度	rad/s ²	10,000以下					
	ブレーキ寿命(加減速)	—	1,000万回以上					
絶縁階級	—	F種						

注1. 上記の表で記載されている形式について、オイルシール付きによる減定格はありません。

項目		形式(形R88M-)	AC400V			
			単位	1L75030C	1L1K030C	1L1K530C
定格出力*1*2			W	750	1000	1500
定格トルク*1*2			N·m	2.39	3.18	4.77
定格回転数*1*2			r/min	3000		
最大回転数			r/min	5000		
瞬時最大トルク*1*3			N·m	7.16	9.55	14.3
定格電流*1*2			A (rms)	3.0	3.0	4.5
瞬時最大電流*1			A (rms)	9.6	9.6	14.1
ロータ イナーシャ	ブレーキなし	×10 ⁻⁴ kg·m ²		1.3042	2.1042	2.1042
	ブレーキ付き	×10 ⁻⁴ kg·m ²		1.7542	2.5542	2.5542
適用負荷イナーシャ			×10 ⁻⁴ kg·m ²	38.6	35.3	47.6
トルク定数*1			N·m/A(rms)	0.91	1.17	1.17
パワーレート*1*5			kW/s	44	48	108
機械的時定数*5			ms	1.09	0.6	0.58
電氣的時定数			ms	4.3	5.9	5.9
許容ラジアル荷重*6			N	490		
許容スラスト荷重*6			N	196		
質量	ブレーキなし		kg	4.1	5.7	5.7
	ブレーキ付き		kg	5.8	7.4	7.4
放熱板寸法(材質)			mm	305×305×t20 (アルミ)	400×400×t20(アルミ)	
ブレーキ 仕様*7	励磁電圧*8		V	DC24±10%		
	消費電流(20°C時)		A	0.70	0.70	0.70
	静摩擦トルク		N·m	9.3以上	9.3以上	9.3以上
	吸引時間		ms	100以下	100以下	100以下
	釈放時間*9		ms	30以下	30以下	30以下
	バックラッシュ		°	1.0以下	1.0以下	1.0以下
	許容制動仕事量		J	500	500	500
	許容総仕事量		J	900,000	900,000	900,000
	許容角加速度		rad/s ²	10,000以下		
	ブレーキ寿命(加減速)		—	1,000万回以上		
絶縁階級		—	F種			

注1. 上記の表で記載されている形式について、オイルシール付きによる減定格はありません。

ACサーボシステム 1Sシリーズ

項目		形式(形R88M-)	AC400V				
			1L2K030C	1L3K030C	1L4K030C	1L5K030C	
定格出力*1*2		単位	W	2000	3000	4000	5000
定格トルク*1*2			N·m	6.37	9.55	12.7	15.9
定格回転数*1*2			r/min	3000			
最大回転数			r/min	5000			
瞬時最大トルク*1*3			N·m	19.1	28.7	38.2	47.7
定格電流*1*2			A(rms)	6.3	8.7	12.8	13.6
瞬時最大電流*1			A(rms)	19.8	27.7	42.4	42.4
ロータ イナーシャ	ブレーキなし		$\times 10^{-4}\text{kg}\cdot\text{m}^2$	2.4042	6.8122	8.8122	10.6122
	ブレーキ付き		$\times 10^{-4}\text{kg}\cdot\text{m}^2$	2.8542	7.3122	11.3122	13.1122
適用負荷イナーシャ			$\times 10^{-4}\text{kg}\cdot\text{m}^2$	60.2	118	213	279
トルク定数*1			N·m/A(rms)	1.15	1.23	1.11	1.32
パワーレート*1*5			kW/s	169	134	183	238
機械的時定数*5			ms	0.52	0.49	0.36	0.35
電氣的時定数			ms	6.3	11	12	13
許容ラジアル荷重*6			N	490		880	
許容スラスト荷重*6			N	196		343	
質量	ブレーキなし		kg	6.4	11.5	13.5	16
	ブレーキ付き		kg	8.1	12.5	16	18.5
放熱板寸法(材質)			mm	470×470×t20(アルミ)			540×540×t20(アルミ)
ブレーキ 仕様*7	励磁電圧*8		V	DC24±10%			
	消費電流(20°C時)		A	0.70	0.66	0.60	0.60
	静摩擦トルク		N·m	9.3以上	12以上	16以上	16以上
	吸引時間		ms	100以下	100以下	150以下	150以下
	釈放時間*9		ms	30以下	30以下	50以下	50以下
	バックラッシュ		°	1.0以下	0.8以下	0.6以下	0.6以下
	許容制動仕事量		J	500	1,000	350	350
	許容総仕事量		J	900,000	3,000,000	1,000,000	1,000,000
	許容角加速度		rad/s ²	10,000以下			
	ブレーキ寿命(加減速)		—	1,000万回以上			
絶縁階級		—	F種				

*1. サーボドライバと組み合わせ、常温(20°C、65%)での値であり、代表値です。

*2. 定格はモータを規定の放熱板に水平取り付けした場合における、周囲温度40°Cでの連続運転許容値です。

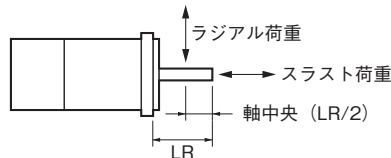
*3. 一部の機種を除き、瞬時最大トルクは定格トルクの約300%です。

*4. 瞬時最大トルクは定格トルクの約350%であり、瞬時最大トルクを出力時の過負荷保護機能の検出時間は短くなっています。詳細は、「ACサーボモータ/ドライバ 1Sシリーズ EtherCAT®通信内蔵タイプ ユーザーズマニュアル(マニュアル番号: SBCE-377)」の「電子サーマル機能」を参照してください。

*5. オプションなし形式での値です。

*6. 許容ラジアル荷重およびスラスト荷重は、寿命20000時間を目安に決められた値です。

許容ラジアル荷重は、下図の位置での値を示します。



*7. 垂直軸で使用の場合は、ACサーボモータ/ドライバ 1Sシリーズ EtherCAT®通信内蔵タイプ ユーザーズマニュアル(マニュアル番号: SBCE-377)を参照して、必ずブレーキインターロック出力(4610Hex)に適切な値を設定してください。

*8. ブレーキは無励磁作動型です。励磁電圧を加えたとき解除されます。

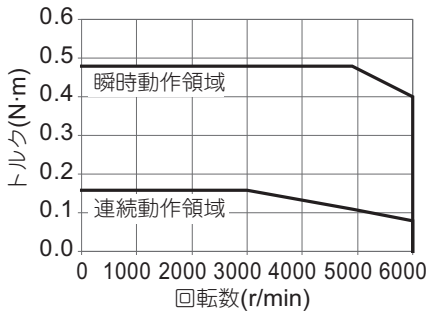
*9. 動作時間は参考値です。

注1. 上記の表で記載されている形式について、オイルシール付きによる減定格はありません。

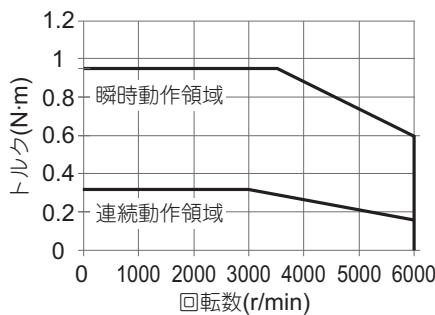
3000r/minモータ(AC100V) トルク-回転数特性

このグラフは、標準ケーブル 3m、AC100V入力時の特性を示します。

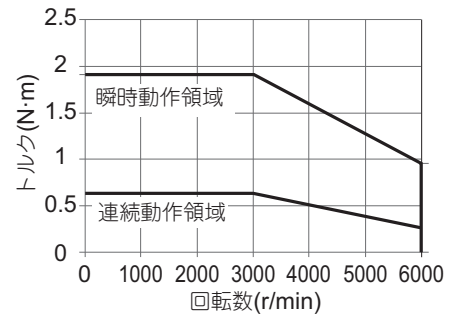
・形R88M-1M05030S



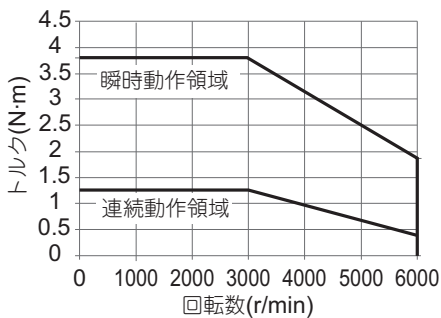
・形R88M-1M10030S



・形R88M-1M20030S



・形R88M-1M40030S

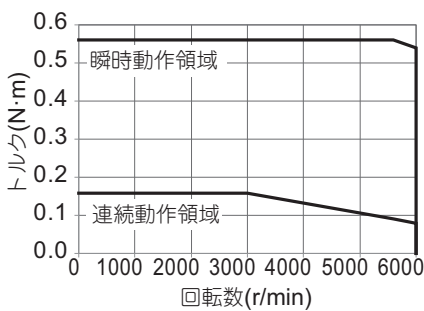


注. 連続動作領域は、モータを規定の放熱板に水平取り付けした場合における、周囲温度40℃での連続運転が可能な動作領域です。最大回転数での連続運転も可能です。ただし、出力トルクが低下するので注意してください。

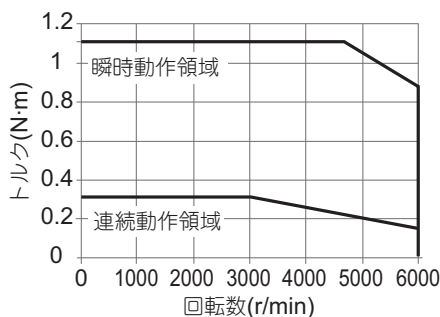
3000r/minモータ(AC200V) トルク-回転数特性

このグラフは、標準ケーブル 3m、三相AC200Vまたは単相AC220V入力時の特性を示します。

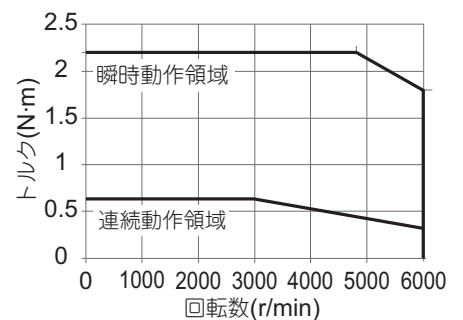
・R88M-1M05030T



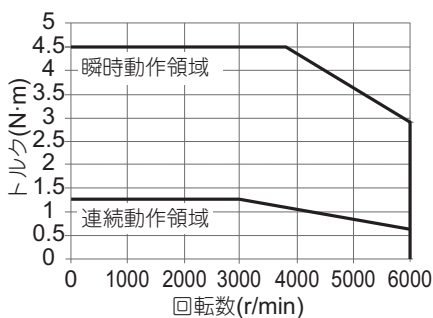
・形R88M-1M10030T



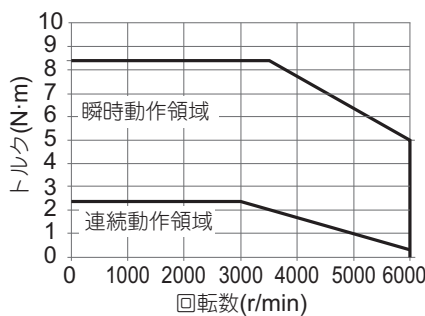
・形R88M-1M20030T



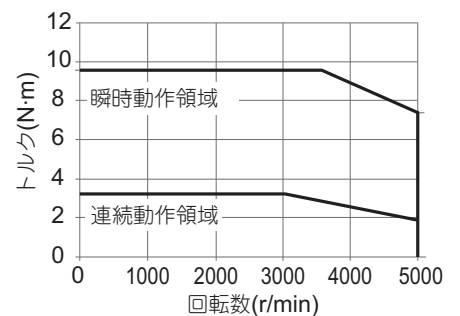
・形R88M-1M40030T



・形R88M-1M75030T

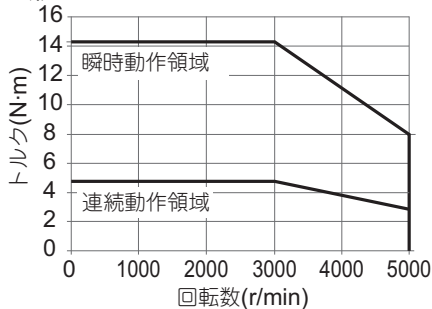


・形R88M-1L1K030T

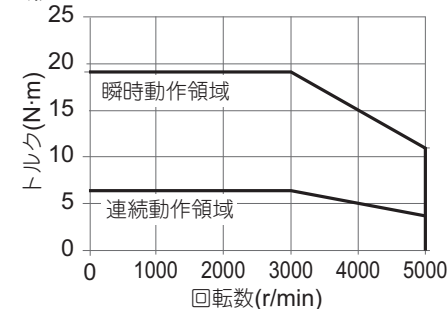


ACサーボシステム 1Sシリーズ

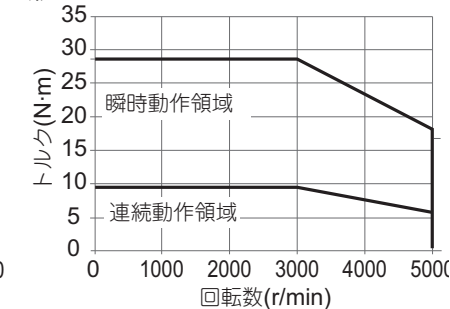
・形R88M-1L1K530T



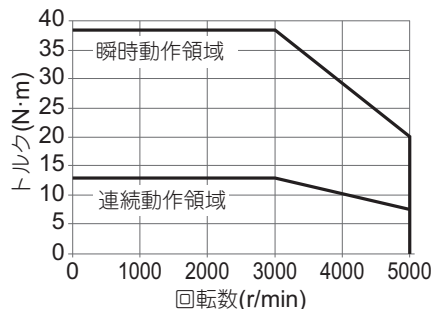
・形R88M-1L2K030T



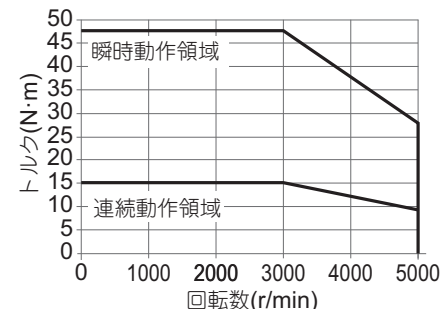
・形R88M-1L3K030T



・形R88M-1L4K030T



・形R88M-1L4K730T

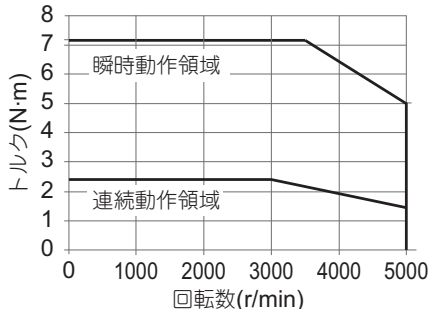


注. 連続動作領域は、モータを規定の放熱板に水平取り付けした場合における、周囲温度40℃での連続運転が可能な動作領域です。最大回転数での連続運転も可能です。ただし、出力トルクが低下するので注意してください。

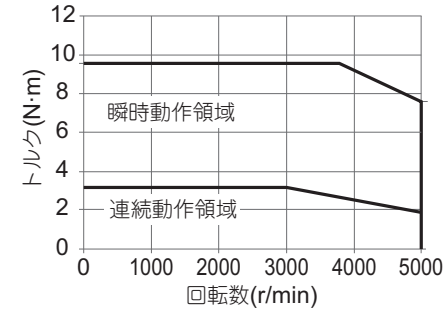
3000r/minモータ(AC400V) トルク-回転数特性

このグラフは、標準ケーブル 3m、三相AC400V入力時の特性を示します。

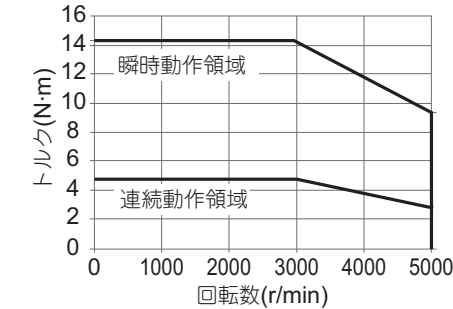
・形R88M-1L75030C



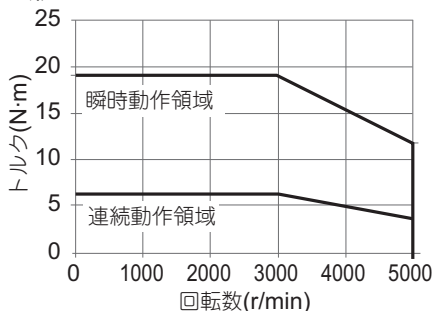
・形R88M-1L1K030C



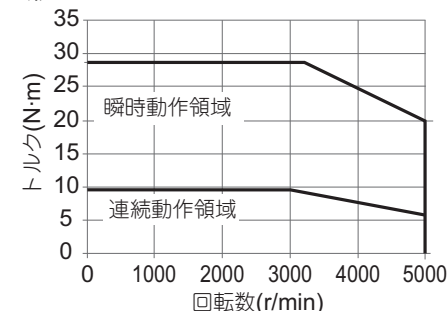
・形R88M-1L1K530C



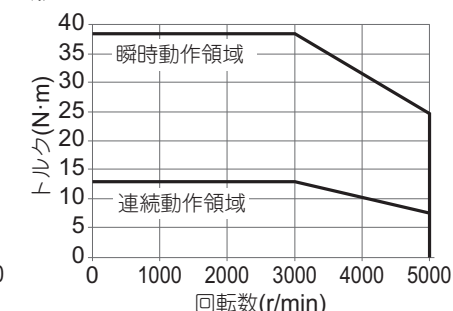
・形R88M-1L2K030C



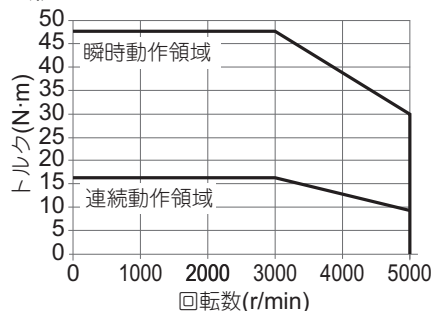
・形R88M-1L3K030C



・形R88M-1L4K030C



・形R88M-1L5K030C



注. 連続動作領域は、モータを規定の放熱板に水平取り付けした場合における、周囲温度40℃での連続運転が可能な動作領域です。最大回転数での連続運転も可能です。ただし、出力トルクが低下するので注意してください。

2000r/minモータ

項目		形式(形R88M-) 単位	AC200V			
			1M1K020T	1M1K520T	1M2K020T	1M3K020T
定格出力*1*2		W	1000	1500	2000	3000
定格トルク*1*2		N·m	4.77	7.16	9.55	14.3
定格回転数*1*2		r/min	2000			
最大回転数		r/min	3000			
瞬時最大トルク*1		N·m	14.3	21.5	28.7	43.0
定格電流*1*2		A (rms)	5.2	8.6	11.3	15.7
瞬時最大電流*1		A (rms)	16.9	28.4	40.6	54.7
ロータ イナーシャ	ブレーキなし	$\times 10^{-4}\text{kg}\cdot\text{m}^2$	6.0042	9.0042	12.2042	15.3122
	ブレーキ付き	$\times 10^{-4}\text{kg}\cdot\text{m}^2$	6.5042	9.5042	12.7042	17.4122
適用負荷イナーシャ		$\times 10^{-4}\text{kg}\cdot\text{m}^2$	59.0	79.9	100	142
トルク定数*1		N·m/A(rms)	0.93	0.83	0.85	0.93
パワーレート*1*3		kW/s	38	57	75	134
機械的時定数*3		ms	0.94	0.78	0.81	0.80
電気的時定数		ms	13	15	14	19
許容ラジアル荷重*4		N	490			784
許容スラスト荷重*4		N	196			343
質量	ブレーキなし	kg	6.6	8.5	10	12
	ブレーキ付き	kg	8.6	10.5	12	15
放熱板寸法(材質)		mm	400×400×t20 (アルミ)	470×470×t20(アルミ)		
ブレーキ 仕様*5	励磁電圧*6	V	DC24±10%			
	消費電流(20°C時)	A	0.51	0.51	0.66	0.60
	静摩擦トルク	N·m	9.0以上	9.0以上	12以上	16以上
	吸引時間	ms	100以下	100以下	100以下	150以下
	釈放時間*7	ms	30以下	30以下	30以下	50以下
	バックラッシュ	°	0.6以下	0.6以下	0.6以下	0.6以下
	許容制動仕事量	J	1,000	1,000	1,000	350
	許容総仕事量	J	3,000,000	3,000,000	3,000,000	1,000,000
	許容角加速度	rad/s ²	10,000以下			
	ブレーキ寿命(加減速)	—	1,000万回以上			
絶縁階級		—	F種			

注1. 上記の表で記載されている形式について、オイルシール付きによる減定格はありません。

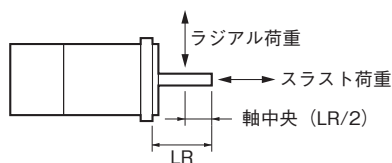
ACサーボシステム 1Sシリーズ

項目		形式(形R88M-) 単位	AC400V		
			1M40020C	1M60020C	1M1K020C
定格出力*1*2		W	400	600	1000
定格トルク*1*2		N·m	1.91	2.86	4.77
定格回転数*1*2		r/min	2000		
最大回転数		r/min	3000		
瞬時最大トルク*1		N·m	5.73	8.59	14.3
定格電流*1*2		A(rms)	1.1	1.6	2.9
瞬時最大電流*1		A(rms)	3.9	5.5	9.4
ロータ イナーシャ	ブレーキなし	$\times 10^{-4}\text{kg}\cdot\text{m}^2$	2.5042	3.9042	6.0042
	ブレーキ付き	$\times 10^{-4}\text{kg}\cdot\text{m}^2$	2.8472	4.2472	6.5042
適用負荷イナーシャ		$\times 10^{-4}\text{kg}\cdot\text{m}^2$	19.0	23.5	59.0
トルク定数*1		N·m/A(rms)	1.75	1.84	1.69
パワーレート*1*3		kW/s	14.6	21.0	38
機械的時定数*3		ms	1.57	1.21	0.94
電氣的時定数		ms	6.8	7.8	13
許容ラジアル荷重*4		N	490		
許容スラスト荷重*4		N	196		
質量	ブレーキなし	kg	3.9	4.7	6.6
	ブレーキ付き	kg	4.8	5.8	8.6
放熱板寸法(材質)		mm	305×305×t12(アルミ)		400×400×t20 (アルミ)
ブレーキ 仕様*5	励磁電圧*6	V	DC24±10%		
	消費電流(20°C時)	A	0.30	0.30	0.51
	静摩擦トルク	N·m	3.92以上	3.92以上	9.0以上
	吸引時間	ms	40以下	40以下	100以下
	釈放時間*7	ms	25以下	25以下	30以下
	バックラッシュ	°	1.0以下	1.0以下	0.6以下
	許容制動仕事量	J	330	330	1,000
	許容総仕事量	J	330,000	330,000	3,000,000
	許容角加速度	rad/s ²	10,000以下		
	ブレーキ寿命(加減速)	—	1,000万回以上		
絶縁階級	—	F種			

注1. 上記の表で記載されている形式について、オイルシール付きによる減定格はありません。

項目		形式(形R88M-)	AC400V		
			単位	1M1K520C	1M2K020C
定格出力*1*2		W	1500	2000	3000
定格トルク*1*2		N·m	7.16	9.55	14.3
定格回転数*1*2		r/min	2000		
最大回転数		r/min	3000		
瞬時最大トルク*1		N·m	21.5	28.7	43.0
定格電流*1*2		A (rms)	4.1	5.7	8.6
瞬時最大電流*1		A (rms)	13.5	19.8	28.3
ロータ イナーシャ	ブレーキなし	$\times 10^{-4}\text{kg}\cdot\text{m}^2$	9.0042	12.2042	15.3122
	ブレーキ付き	$\times 10^{-4}\text{kg}\cdot\text{m}^2$	9.5042	12.7042	17.4122
適用負荷イナーシャ		$\times 10^{-4}\text{kg}\cdot\text{m}^2$	79.9	100	142
トルク定数*1		N·m/A(rms)	1.75	1.75	1.74
パワーレート*1*3		kW/s	57	75	134
機械的時定数*3		ms	0.85	0.80	0.76
電氣的時定数		ms	13	14	20
許容ラジアル荷重*4		N	490		784
許容スラスト荷重*4		N	196		343
質量	ブレーキなし	kg	8.8	10	12
	ブレーキ付き	kg	10.5	12	15
放熱板寸法(材質)		mm	470×470×t20(アルミ)		
ブレーキ 仕様*5	励磁電圧*6	V	DC24±10%		
	消費電流(20°C時)	A	0.51	0.66	0.60
	静摩擦トルク	N·m	9.0以上	12以上	16以上
	吸引時間	ms	100以下	100以下	150以下
	釈放時間*7	ms	30以下	30以下	50以下
	バックラッシュ	°	0.6以下	0.6以下	0.6以下
	許容制動仕事量	J	1,000	1,000	350
	許容総仕事量	J	3,000,000	3,000,000	1,000,000
	許容角加速度	rad/s ²	10,000以下		
	ブレーキ寿命(加減速)	—	1,000万回以上		
絶縁階級		—	F種		

- *1. サーボドライバと組み合わせ、常温(20°C、65%)での値であり、代表値です。
 *2. 定格はモータを規定の放熱板に水平取り付けした場合における、周囲温度40°Cでの連続運転許容値です。
 *3. オプションなし形式での値です。
 *4. 許容ラジアル荷重およびスラスト荷重は、寿命20000時間を目安に決められた値です。
 許容ラジアル荷重は、下図の位置での値を示します。



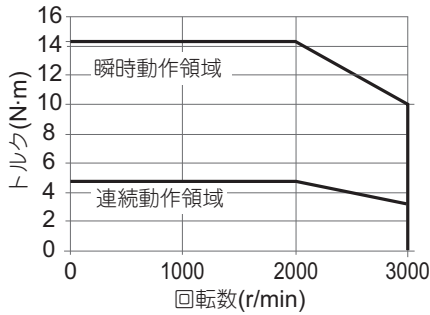
- *5. 垂直軸で使用する場合は、ACサーボモータ/ドライバ 1Sシリーズ EtherCAT®通信内蔵タイプ ユーザーズマニュアル(マニュアル番号: SBCE-377)を参照して、必ずブレーキインターロック出力(4610Hex)に適切な値を設定してください。
 *6. ブレーキは無励磁作動型です。励磁電圧を加えたとき解除されます。
 *7. 動作時間は参考値です。
 注1. 上記の表で記載されている形式について、オイルシール付きによる減定格はありません。

ACサーボシステム 1Sシリーズ

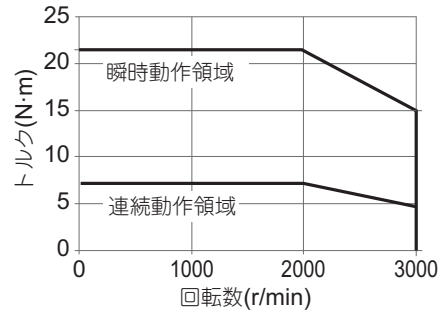
2000r/minモータ(AC200V) トルク-回転数特性

このグラフは、標準ケーブル3m、三相AC200Vまたは単相AC220V入力時の特性を示します。

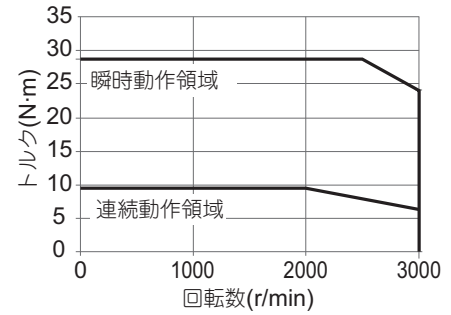
・形R88M-1M1K020T



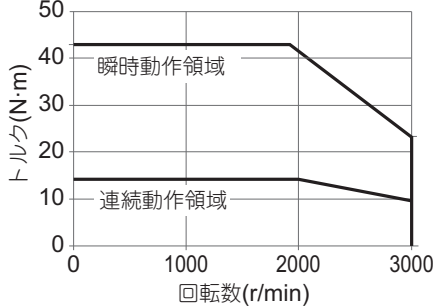
・形R88M-1M1K520T



・形R88M-1M2K020T



・形R88M-1M3K020T

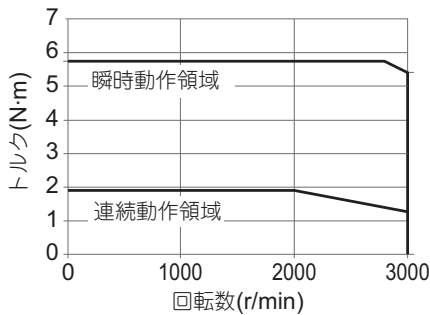


注. 連続動作領域は、モータを規定の放熱板に水平取り付けた場合における、周囲温度40℃での連続運転が可能な動作領域です。最大回転数での連続運転も可能です。ただし、出力トルクが低下するので注意してください。

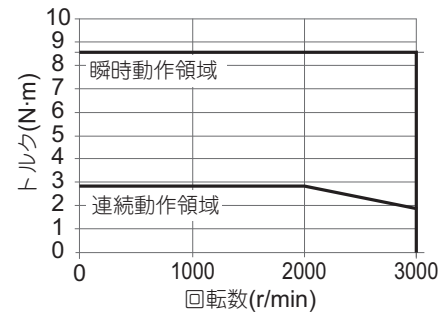
2000r/minモータ(AC400V) トルク-回転数特性

このグラフは、標準ケーブル3m、AC400V入力時の特性を示します。

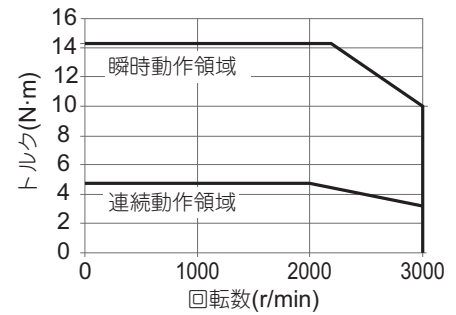
・形R88M-1M40020C



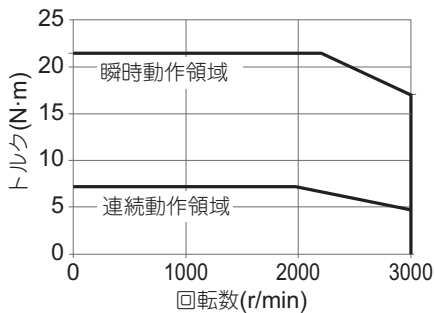
・形R88M-1M60020C



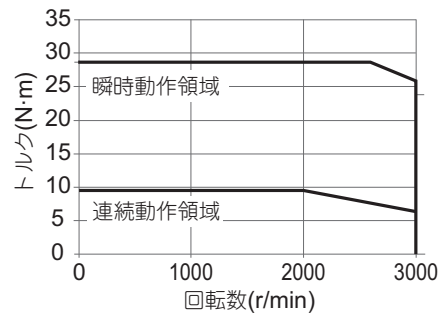
・形R88M-1M1K020C



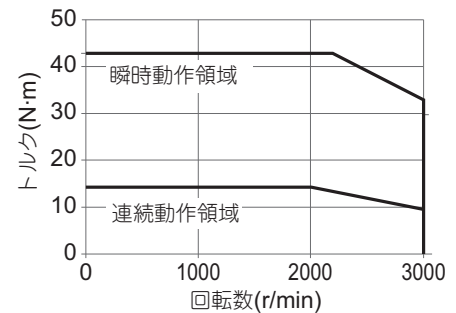
・形R88M-1M1K520C



・形R88M-1M2K020C



・形R88M-1M3K020C



注. 連続動作領域は、モータを規定の放熱板に水平取り付けた場合における、周囲温度40℃での連続運転が可能な動作領域です。最大回転数での連続運転も可能です。ただし、出力トルクが低下するので注意してください。

1500r/min モータ

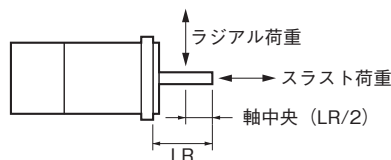
項目		形式(形R88M-)	AC200V				
			単位	1M4K015T	1M5K015T	1M7K515T	1M11K015T
定格出力*1*2		W	4000	5000	7500	11000	15000
定格トルク*1*2		N·m	25.5	31.8	47.8	70.0	95.5
定格回転数*1*2		r/min	1500				
最大回転数		r/min	3000			2000	
瞬時最大トルク*1		N·m	75.0	95.0	119	175	224
定格電流*1*2		A(rms)	25.7	25.8	41.2	57	60.7
瞬時最大電流*1		A(rms)	84.8	84.8	113.0	150.0	150.0
ロータ イナーシャ	ブレーキなし	×10 ⁻⁴ kg·m ²	54.0122	77.0122	113.0122	229.0122	340.0122
	ブレーキ付き	×10 ⁻⁴ kg·m ²	60.0122	83.0122	118.0122	253.0122	365.0122
適用負荷イナーシャ		×10 ⁻⁴ kg·m ²	687	955	1070	2200	3110
トルク定数*1		N·m/A(rms)	1.08	1.36	1.29	1.40	1.79
パワーレート*1*3		kW/s	120	131	202	214	268
機械的時定数*3		ms	1.0	1.1	0.75	0.61	0.56
電氣的時定数		ms	19	19	24	32	32
許容ラジアル荷重*4		N	1200	1470	1470	2500	2500
許容スラスト荷重*4		N	343	490	490	686	686
質量	ブレーキなし	kg	21	29	39	63	85
	ブレーキ付き	kg	26	34	45	73	99
放熱板寸法(材質)		mm	470×470× t20(アルミ)	540×540×t20(アルミ)		670×630×t35(アルミ)	
ブレーキ 仕様*5	励磁電圧*6	V	DC24±10%				
	消費電流(20°C時)	A	1.0	1.0	1.4	1.7	0.92
	静摩擦トルク	N·m	32以上	42以上	54.9以上	90以上	100以上
	吸引時間	ms	150以下	150以下	300以下	300以下	600以下
	釈放時間*7	ms	60以下	60以下	140以下	140以下	215以下
	バックラッシュ	°	0.8以下	0.8以下	0.2以下	0.2以下	0.2以下
	許容制動仕事量	J	1,400	1,400	830	1,400	1,400
	許容総仕事量	J	4,600,000	4,600,000	2,500,000	4,600,000	6,100,000
	許容角加速度	rad/s ²	10,000 以下		5,000以下	3,000以下	
	ブレーキ寿命 (加減速)	—	1,000万回以上				
絶縁階級	—	F種					

注1. 上記の表で記載されている形式について、オイルシール付きによる減定格はありません。

ACサーボシステム 1Sシリーズ

項目		形式(形R88M-)	AC400V				
			1M4K015C	1M5K515C	1M7K515C	1M11K015C	1M15K015C
定格出力*1*2		W	4000	5500	7500	11000	15000
定格トルク*1*2		N·m	25.5	35.0	47.8	70	95.5
定格回転数*1*2		r/min	1500				
最大回転数		r/min	3000			2000	
瞬時最大トルク*1		N·m	75.0	95.0	119	175	224
定格電流*1*2		A (rms)	12.8	14.0	22.0	31.4	33.3
瞬時最大電流*1		A (rms)	42.4	42.4	56.5	80.7	81.2
ロータ イナーシャ	ブレーキなし	$\times 10^{-4} \text{kg}\cdot\text{m}^2$	54.0122	77.0122	113.0122	229.0122	340.0122
	ブレーキ付き	$\times 10^{-4} \text{kg}\cdot\text{m}^2$	60.0122	83.0122	118.0122	253.0122	365.0122
適負荷イナーシャ		$\times 10^{-4} \text{kg}\cdot\text{m}^2$	687	955	1070	2200	3110
トルク定数*1		N·m/A (rms)	2.07	2.68	2.49	2.6	3.27
パワーレート*1*3		kW/s	120	159	202	214	268
機械的時定数*3		ms	1.2	1.0	0.78	0.63	0.62
電気的時定数		ms	18	19	23	29	29
許容ラジアル荷重*4		N	1200	1470	1470	2500	2500
許容スラスト荷重*4		N	343	490	490	686	686
質量	ブレーキなし	kg	21	29	39	63	85
	ブレーキ付き	kg	26	34	45	73	99
放熱板寸法(材質)		mm	470×470× t20(アルミ)	540×540×t20(アルミ)		670×630×t35(アルミ)	
ブレーキ 仕様*5	励磁電圧*6	V	DC24±10%				
	消費電流(20°C時)	A	1.0	1.0	1.4	1.7	0.92
	静摩擦トルク	N·m	32以上	42以上	54.9以上	90以上	100以上
	吸引時間	ms	150以下	150以下	300以下	300以下	600以下
	釈放時間*7	ms	60以下	60以下	140以下	140以下	215以下
	バックラッシュ	°	0.8以下	0.8以下	0.2以下	0.2以下	0.2以下
	許容制動仕事量	J	1,400	1,400	830	1,400	1,400
	許容総仕事量	J	4,600,000	4,600,000	2,500,000	4,600,000	6,100,000
	許容角加速度	rad/s ²	10,000以下		5,000以下	3,000以下	
	ブレーキ寿命 (加減速)	—	1,000万回以上				
	絶縁階級	—	F種				

- *1. サーボドライバと組み合わせ、常温(20°C、65%)での値であり、代表値です。
 *2. 定格はモータを規定の放熱板に水平取り付けした場合における、周囲温度40°Cでの連続運転許容値です。
 *3. オプションなし形式での値です。
 *4. 許容ラジアル荷重およびスラスト荷重は、常温使用時に寿命20000時間を目安に決められた値です。
 許容ラジアル荷重は、下図の位置での値を示します。

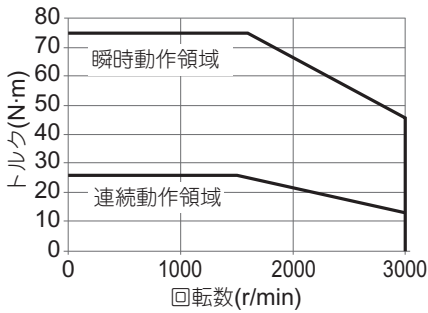


- *5. 垂直軸で使用の場合は、ACサーボモータ/ドライバ 1Sシリーズ EtherCAT®通信内蔵タイプ ユーザーズマニュアル(マニュアル番号: SBCE-377)を参照して、必ずブレーキインターロック出力(4610Hex)に適切な値を設定してください。
 *6. ブレーキは無励磁作動型です。励磁電圧を加えたとき解除されます。
 *7. 動作時間は参考値です。
 注1. 上記の表で記載されている形式について、オイルシール付きによる減定格はありません。

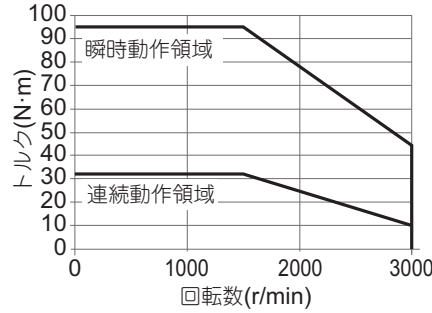
1500r/min モータ (AC200V) トルク-回転数特性

このグラフは、標準ケーブル 3m、三相AC200V入力時の特性を示します。

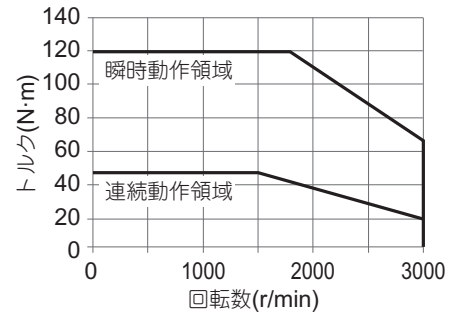
・形R88M-1M4K015T



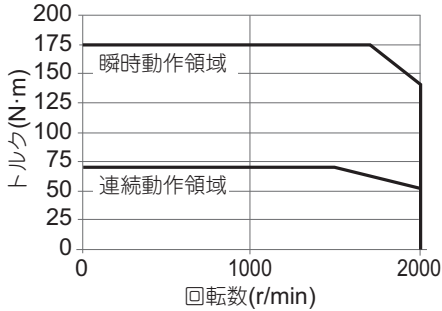
・形R88M-1M5K015T



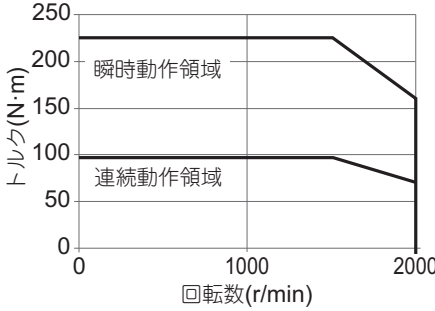
・形R88M-1M7K515T



・形R88M-1M11K015T



・形R88M-1M15K015T

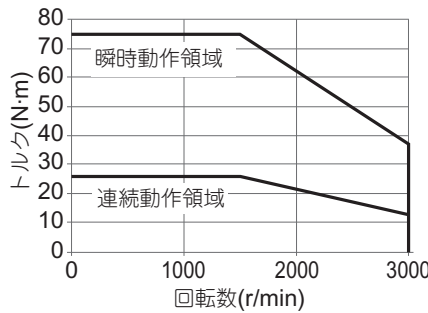


注. 連続動作領域は、モータを規定の放熱板に水平取り付けした場合における、周囲温度40°Cでの連続運転が可能な動作領域です。最大回転数での連続運転も可能です。ただし、出力トルクが低下するので注意してください。

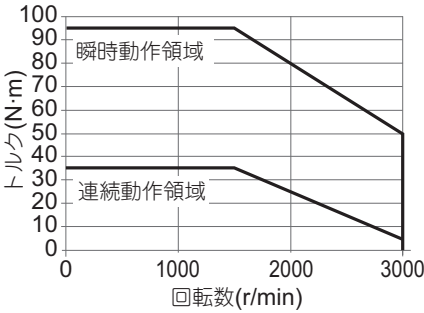
1500r/min モータ (AC400V) トルク-回転数特性

このグラフは、標準ケーブル 3m、AC400V 入力時の特性を示します。

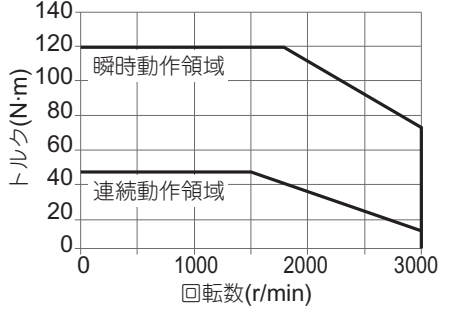
・形R88M-1M4K015C



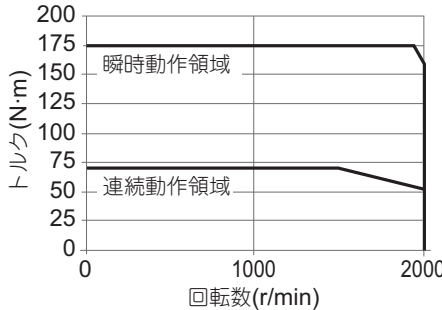
・形R88M-1M5K515C



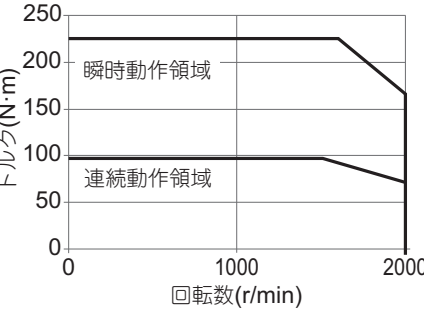
・形R88M-1M7K515C



・形R88M-1M11K015C



・形R88M-1M15K015C



注. 連続動作領域は、モータを規定の放熱板に水平取り付けした場合における、周囲温度40°Cでの連続運転が可能な動作領域です。最大回転数での連続運転も可能です。ただし、出力トルクが低下するので注意してください。

ACサーボシステム 1Sシリーズ

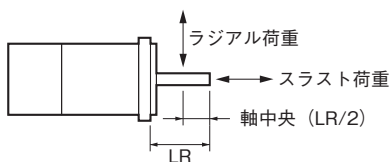
1000r/minモータ

項目		形式(形R88M-) 単位	AC200V		
			1M90010T	1M2K010T	1M3K010T
定格出力*1*2		W	900	2000	3000
定格トルク*1*2		N·m	8.59	19.1	28.7
定格回転数*1*2		r/min	1000		
最大回転数		r/min	2000		
瞬時最大トルク*1		N·m	19.3	47.7	71.7
定格電流*1*2		A(rms)	6.7	14.4	21.2
瞬時最大電流*1		A(rms)	16.9	40.6	54.7
ロータ イナーシャ	ブレーキなし	$\times 10^{-4}\text{kg}\cdot\text{m}^2$	9.0042	40.0122	68.0122
	ブレーキ付き	$\times 10^{-4}\text{kg}\cdot\text{m}^2$	9.5042	45.1122	73.1122
適用負荷イナーシャ		$\times 10^{-4}\text{kg}\cdot\text{m}^2$	79.9	314	492
トルク定数*1		N·m/A(rms)	1.28	1.45	1.51
パワーレート*1*3		kW/s	82	91	121
機械的時定数*3		ms	0.77	1.0	0.83
電気的時定数		ms	15	18	22
許容ラジアル荷重*4		N	686	1176	1470
許容スラスト荷重*4		N	196	490	
質量	ブレーキなし	kg	8.5	18	28
	ブレーキ付き	kg	10.5	22	33
放熱板寸法(材質)		mm	470×470×t20(アルミ)		540×540×t20(アルミ)
ブレーキ 仕様*5	励磁電圧*6	V	DC24±10%		
	消費電流(20°C時)	A	0.51	1.2	1.0
	静摩擦トルク	N·m	9.0以上	22以上	42以上
	吸引時間	ms	100以下	120以下	150以下
	釈放時間*7	ms	30以下	50以下	60以下
	バックラッシュ	°	0.6以下	0.8以下	0.8以下
	許容制動仕事量	J	1,000	1,400	1,400
	許容総仕事量	J	3,000,000	4,600,000	4,600,000
	許容角加速度	rad/s ²	10,000以下		
	ブレーキ寿命(加減速)	—	1,000万回以上		
絶縁階級	—	F種			

注1. 上記の表で記載されている形式について、オイルシール付きによる減定格はありません。

項目		形式(形R88M-)	AC400V		
			1M90010C	1M2K010C	1M3K010C
定格出力*1*2		W	900	2000	3000
定格トルク*1*2		N·m	8.59	19.1	28.7
定格回転数*1*2		r/min	1000		
最大回転数		r/min	2000		
瞬時最大トルク*1		N·m	19.3	47.7	71.7
定格電流*1*2		A (rms)	3.6	7.1	10.6
瞬時最大電流*1		A (rms)	9.0	19.5	27.7
ロータ イナーシャ	ブレーキなし	$\times 10^{-4} \text{kg}\cdot\text{m}^2$	9.0042	40.0122	68.0122
	ブレーキ付き	$\times 10^{-4} \text{kg}\cdot\text{m}^2$	9.5042	45.1122	73.1122
適用負荷イナーシャ		$\times 10^{-4} \text{kg}\cdot\text{m}^2$	79.9	314	492
トルク定数*1		N·m/A(rms)	2.41	3.00	2.97
パワーレート*1*3		kW/s	82	91	121
機械的時定数*3		ms	0.88	1.2	0.92
電氣的時定数		ms	13	16	19
許容ラジアル荷重*4		N	686	1176	1470
許容スラスト荷重*4		N	196	490	
質量	ブレーキなし	kg	8.5	18	28
	ブレーキ付き	kg	10.5	22	33
放熱板寸法(材質)		mm	470×470×t20(アルミ)		540×540×t20(アルミ)
ブレーキ 仕様*5	励磁電圧*6	V	DC24±10%		
	消費電流(20°C時)	A	0.51	1.2	1.0
	静摩擦トルク	N·m	9.0以上	22以上	42以上
	吸引時間	ms	100以下	120以下	150以下
	釈放時間*7	ms	30以下	50以下	60以下
	バックラッシュ	°	0.6以下	0.8以下	0.8以下
	許容制動仕事量	J	1,000	1,400	1,400
	許容総仕事量	J	3,000,000	4,600,000	4,600,000
	許容角加速度	rad/s ²	10,000以下		
	ブレーキ寿命(加減速)	—	1,000万回以上		
	絶縁階級	—	F種		

- *1. サーボドライバと組み合わせ、常温(20°C、65%)での値であり、代表値です。
 *2. 定格はモータを規定の放熱板に水平取り付けした場合における、周囲温度40°Cでの連続運転許容値です。
 *3. オプションなし形式での値です。
 *4. 許容ラジアル荷重およびスラスト荷重は、寿命20000時間を目安に決められた値です。
 許容ラジアル荷重は、下図の位置での値を示します。



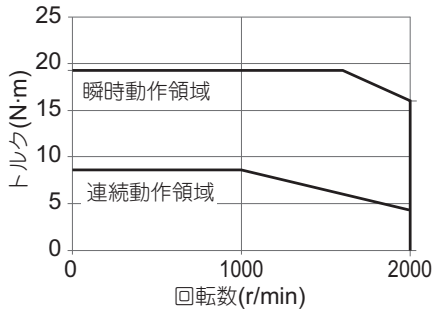
- *5. 垂直軸で使用する場合は、ACサーボモータ/ドライバ 1Sシリーズ EtherCAT®通信内蔵タイプ「ユーザーズマニュアル(マニュアル番号: SBCE-377)」を参照して、必ずブレーキインターロック出力(4610Hex)に適切な値を設定してください。
 *6. ブレーキは無励磁作動型です。励磁電圧を加えたとき解除されます。
 *7. 動作時間は参考値です。
 注1. 上記の表で記載されている形式について、オイルシール付きによる減定格はありません。

ACサーボシステム 1Sシリーズ

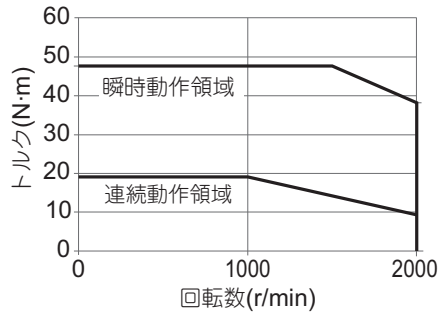
1000r/minモータ(AC200V/400V) トルク-回転数特性

このグラフは、標準ケーブル3m、三相AC200V、単相AC220Vまたは三相AC400V入力時の特性を示します。

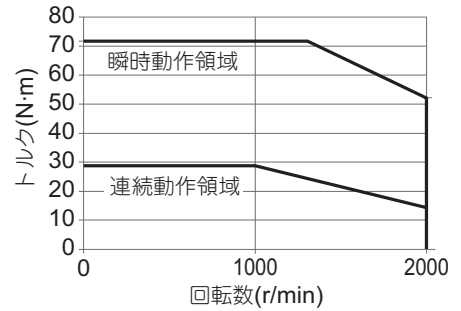
・形R88M-1M90010T



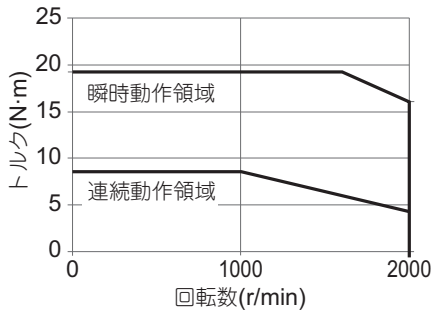
・形R88M-1M2K010T



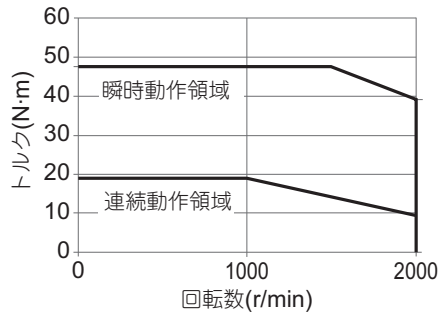
・形R88M-1M3K010T



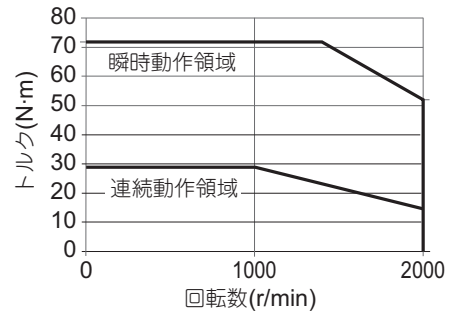
・形R88M-1M90010C



・形R88M-1M2K010C



・形R88M-1M3K010C

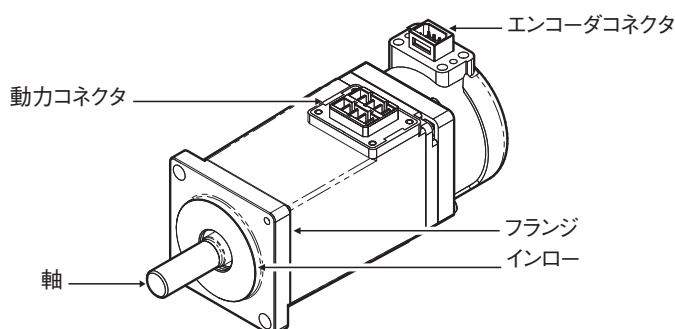


注. 連続動作領域は、モータを規定の放熱板に水平取り付けした場合における、周囲温度40℃での連続運転が可能な動作領域です。最大回転数での連続運転も可能です。ただし、出力トルクが低下するので注意してください。

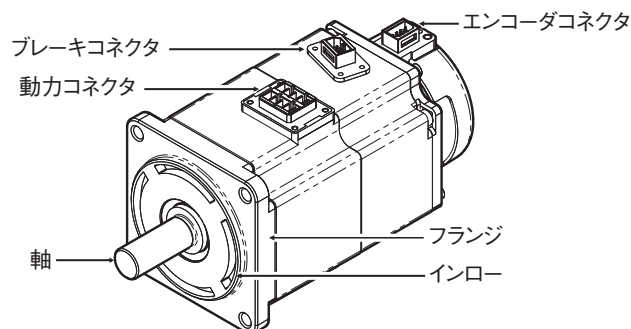
各部の名称と機能

サーボモータ各部の名称

フランジサイズ □80以下

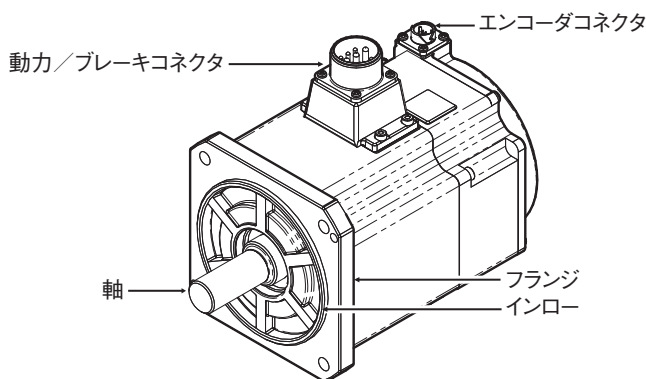


AC100V 100Wモータ(ブレーキなし)



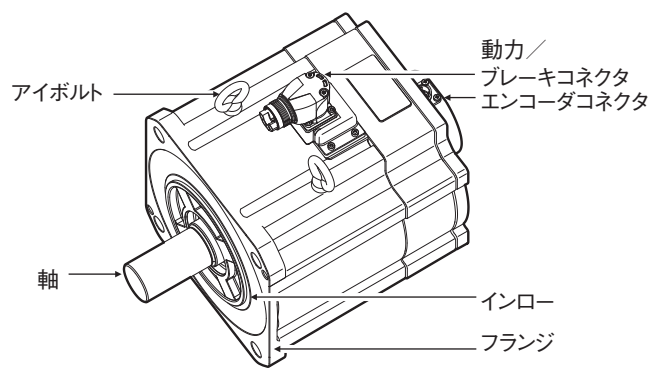
AC200V 200Wモータ(ブレーキ付き)

フランジサイズ □100以上



AC200V 1.5kWモータ(ブレーキ付き)

フランジサイズ □130以上 (4kW以上)



AC200V 4kWモータ(ブレーキ付き)

サーボモータ各部の機能

●軸

負荷を取り付けるための軸です。軸方向をスラスト方向、軸に対して垂直な方向をラジアル方向と呼びます。

●フランジ

サーボモータを装置に組み付けるための部位です。インロー部分を装置にはめ、取り付け穴でねじを締め固定します。

●動力コネクタ

サーボモータのUVW相に電力を供給するためのコネクタです。フランジサイズ□100以上のブレーキ付きモータの場合、動力用ピンとブレーキ用ピンが同一のコネクタ内に配置されています。

フランジサイズ□130以上のモータの場合、ケーブルの引き出し方向を変更することができます。引き出し方向の変更は最大5回です。

●エンコーダコネクタ

サーボモータのエンコーダへの電源供給、およびサーボドライバとの通信をするためのコネクタです。

3000r/min 4kW以上のモータと1500r/minのモータには、金属シールドタイプ(適用サーボモータ種別B 4kW以上用)のエンコーダケーブルを使用してください。

●ブレーキコネクタ

サーボモータのブレーキコイルへ電源供給をするためのコネクタです。フランジサイズ□80以下のブレーキ付きモータに搭載しています。

●アイボルト

輪にワイヤロープなどを通してつり上げ、モータを移動するのに使用します。

ACサーボシステム 1Sシリーズ

外形寸法

CADデータ マークの商品は、2次元CAD図面・3次元CADモデルのデータをご用意しています。
CADデータは、www.fa.omron.co.jp からダウンロードができます。

(単位: mm)

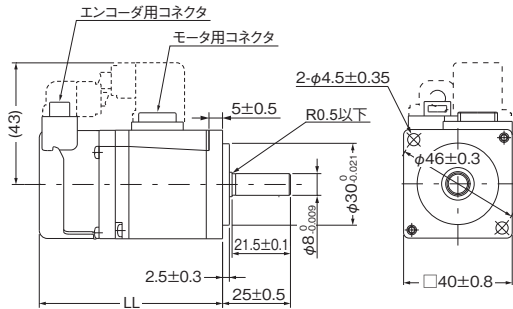
3000r/min モータ(100V、200V)

●50W (ブレーキなし)

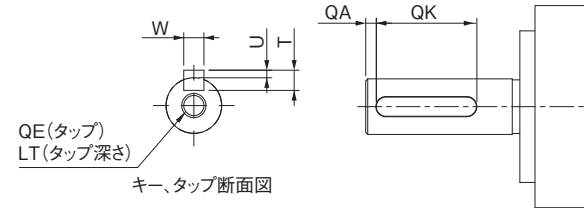
形R88M-1M05030S (-O/-S2/-OS2)

形R88M-1M05030T (-O/-S2/-OS2)

CADデータ



キー、タップ付き軸端仕様



形式	寸法(mm)	
	LL	
形R88M-1M05030S (-S2) 形R88M-1M05030T (-S2)	67.5±1	
形R88M-1M05030S-O (S2) 形R88M-1M05030T-O (S2)	72.5±1	

形式	寸法(mm)						
	QA	QK	W	T	U	QE	LT
形R88M-1M05030S (-S2/-OS2)	2	12	3 ⁰ _{-0.025}	3	1.2 ⁰ _{-0.2}	M3	8
形R88M-1M05030T (-S2/-OS2)	2	12	3 ⁰ _{-0.025}	3	1.2 ⁰ _{-0.2}	M3	8

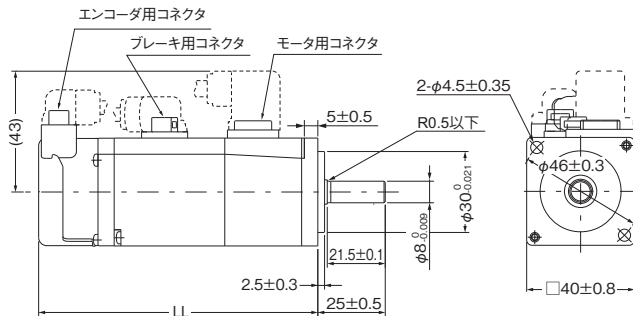
注. 標準の軸形状はストレート軸です。形式の後ろに「S2」を付けるとキー・タップ付きとなります。
形式の後ろに「O」を付けるとオイルシール付きとなります。

●50W (ブレーキ付き)

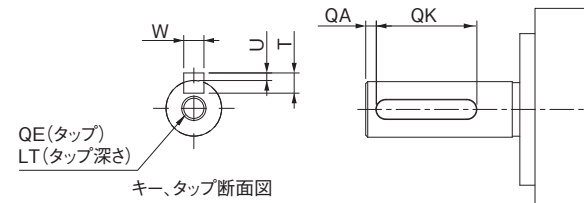
形R88M-1M05030S-B (O/S2/OS2)

形R88M-1M05030T-B (O/S2/OS2)

CADデータ



キー、タップ付き軸端仕様



形式	寸法(mm)	
	LL	
形R88M-1M05030S-B (S2) 形R88M-1M05030T-B (S2)	103.5±1	
形R88M-1M05030S-B0 (S2) 形R88M-1M05030T-B0 (S2)	108.5±1	

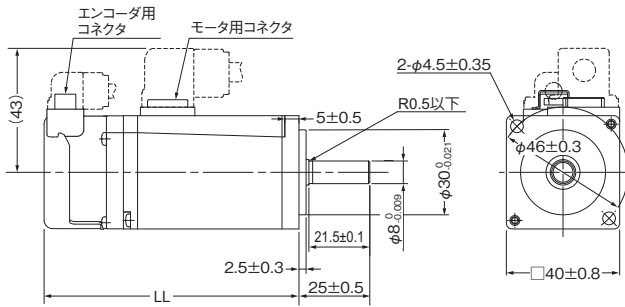
形式	寸法(mm)						
	QA	QK	W	T	U	QE	LT
形R88M-1M05030S-B (S2/OS2)	2	12	3 ⁰ _{-0.025}	3	1.2 ⁰ _{-0.2}	M3	8
形R88M-1M05030T-B (S2/OS2)	2	12	3 ⁰ _{-0.025}	3	1.2 ⁰ _{-0.2}	M3	8

注. 標準の軸形状はストレート軸です。形式の後ろに「S2」を付けるとキー・タップ付きとなります。
形式の後ろに「O」を付けるとオイルシール付きとなります。

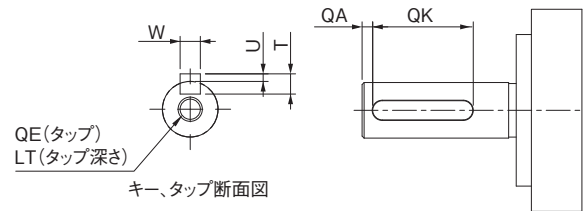
● 100W(ブレーキなし)

形R88M-1M10030S (-O/-S2/-OS2)
形R88M-1M10030T (-O/-S2/-OS2)

CADデータ



キー、タップ付き軸端仕様



形式	寸法 (mm)
	LL
形R88M-1M10030S (-S2) 形R88M-1M10030T (-S2)	90±1
形R88M-1M10030S-O (S2) 形R88M-1M10030T-O (S2)	95±1

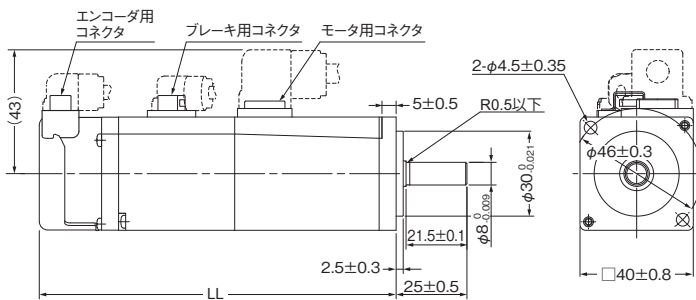
形式	寸法 (mm)						
	QA	QK	W	T	U	QE	LT
形R88M-1M10030S (-S2/-OS2)	2	12	3 ⁰ _{-0.025}	3	1.2 ⁰ _{-0.2}	M3	8
形R88M-1M10030T (-S2/-OS2)	2	12	3 ⁰ _{-0.025}	3	1.2 ⁰ _{-0.2}	M3	8

注. 標準の軸形状はストレート軸です。形式の後ろに「S2」を付けるとキー・タップ付きとなります。
形式の後ろに「O」を付けるとオイルシール付きとなります。

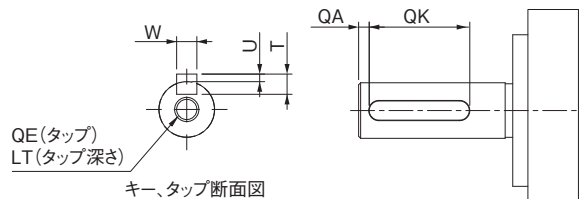
● 100W(ブレーキ付き)

形R88M-1M10030S-B (O/S2/OS2)
形R88M-1M10030T-B (O/S2/OS2)

CADデータ



キー、タップ付き軸端仕様



形式	寸法 (mm)
	LL
形R88M-1M10030S-B (S2) 形R88M-1M10030T-B (S2)	126±1
形R88M-1M10030S-BO (S2) 形R88M-1M10030T-BO (S2)	131±1

形式	寸法 (mm)						
	QA	QK	W	T	U	QE	LT
形R88M-1M10030S-B (S2/OS2)	2	12	3 ⁰ _{-0.025}	3	1.2 ⁰ _{-0.2}	M3	8
形R88M-1M10030T-B (S2/OS2)	2	12	3 ⁰ _{-0.025}	3	1.2 ⁰ _{-0.2}	M3	8

注. 標準の軸形状はストレート軸です。形式の後ろに「S2」を付けるとキー・タップ付きとなります。
形式の後ろに「O」を付けるとオイルシール付きとなります。

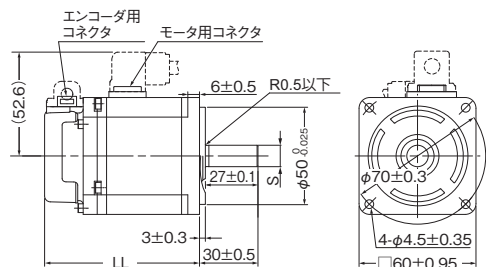
ACサーボシステム 1Sシリーズ

●200W、400W(ブレーキなし)

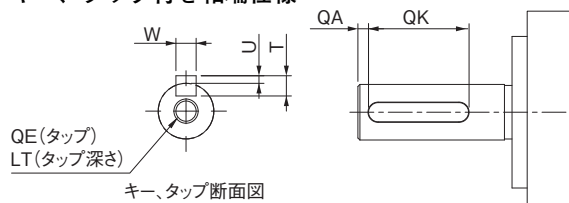
形R88M-1M20030S (-O/-S2/-OS2) / 形R88M-1M20030T (-O/-S2/-OS2)

形R88M-1M40030S (-O/-S2/-OS2) / 形R88M-1M40030T (-O/-S2/-OS2)

CADデータ



キー、タップ付き軸端仕様



形式	寸法(mm)	
	S	LL
形R88M-1M20030S (-S2) 形R88M-1M20030T (-S2)	$\phi 11_{-0.011}^0$	79.5±1
形R88M-1M40030S (-S2) 形R88M-1M40030T (-S2)	$\phi 14_{-0.011}^0$	105.5±1
形R88M-1M20030S-O (S2) 形R88M-1M20030T-O (S2)	$\phi 11_{-0.011}^0$	86.5±1
形R88M-1M40030S-O (S2) 形R88M-1M40030T-O (S2)	$\phi 14_{-0.011}^0$	112.5±1

形式	寸法(mm)						
	QA	QK	W	T	U	QE	LT
形R88M-1M20030S (-S2/-OS2)	2	20	$4_{-0.03}^0$	4	$1.5_{-0.2}^0$	M4	10
形R88M-1M20030T (-S2/-OS2)	2	20	$4_{-0.03}^0$	4	$1.5_{-0.2}^0$	M4	10
形R88M-1M40030S (-S2/-OS2)	2	20	$5_{-0.03}^0$	5	$2_{-0.2}^0$	M5	12
形R88M-1M40030T (-S2/-OS2)	2	20	$5_{-0.03}^0$	5	$2_{-0.2}^0$	M5	12

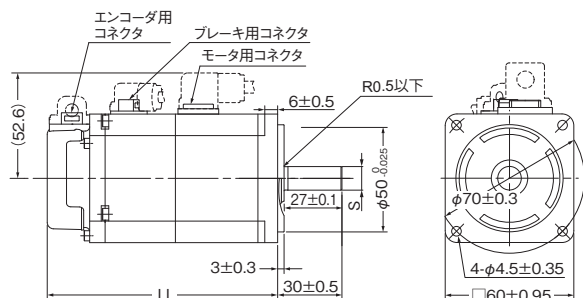
注. 標準の軸形状はストレート軸です。形式の後ろに「S2」を付けるとキー・タップ付きとなります。

●200W、400W(ブレーキ付き)

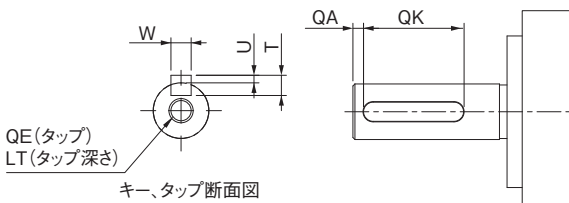
形R88M-1M20030S-B (O/S2/OS2) / 形R88M-1M20030T-B (O/S2/OS2)

形R88M-1M40030S-B (O/S2/OS2) / 形R88M-1M40030T-B (O/S2/OS2)

CADデータ



キー、タップ付き軸端仕様



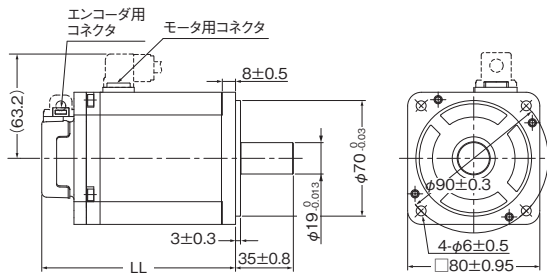
形式	寸法(mm)	
	S	LL
形R88M-1M20030S-B (S2) 形R88M-1M20030T-B (S2)	$\phi 11_{-0.011}^0$	107.5±1
形R88M-1M40030S-B (S2) 形R88M-1M40030T-B (S2)	$\phi 14_{-0.011}^0$	133.5±1
形R88M-1M20030S-B0 (S2) 形R88M-1M20030T-B0 (S2)	$\phi 11_{-0.011}^0$	114.5±1
形R88M-1M40030S-B0 (S2) 形R88M-1M40030T-B0 (S2)	$\phi 14_{-0.011}^0$	140.5±1

形式	寸法(mm)						
	QA	QK	W	T	U	QE	LT
形R88M-1M20030S-B (S2/OS2)	2	20	$4_{-0.03}^0$	4	$1.5_{-0.2}^0$	M4	10
形R88M-1M20030T-B (S2/OS2)	2	20	$4_{-0.03}^0$	4	$1.5_{-0.2}^0$	M4	10
形R88M-1M40030S-B (S2/OS2)	2	20	$5_{-0.03}^0$	5	$2_{-0.2}^0$	M5	12
形R88M-1M40030T-B (S2/OS2)	2	20	$5_{-0.03}^0$	5	$2_{-0.2}^0$	M5	12

注. 標準の軸形状はストレート軸です。形式の後ろに「S2」を付けるとキー・タップ付きとなります。
形式の後ろに「O」を付けるとオイルシール付きとなります。

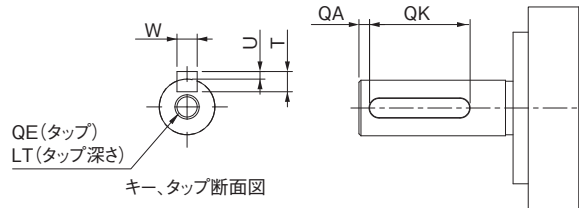
● 750W(ブレーキなし)

形R88M-1M75030T (-O/-S2/-OS2)



CADデータ

キー、タップ付き軸端仕様



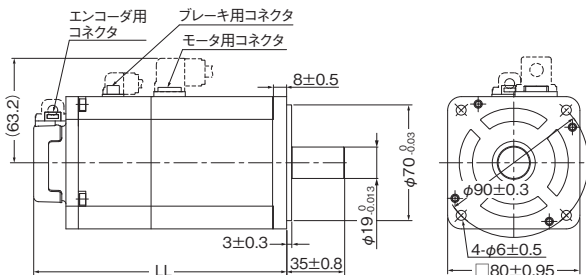
形式	寸法 (mm)	
	LL	
形R88M-1M75030T (-S2)	117.3±1	
形R88M-1M75030T-O (S2)	124.3±1	

形式	寸法 (mm)						
	QA	QK	W	T	U	QE	LT
形R88M-1M75030T (-S2/-OS2)	3	24	6 ^{-0.03} ₀	6	2.5 ^{-0.2} ₀	M5	12

注. 標準の軸形状はストレート軸です。形式の後ろに「S2」を付けるとキー・タップ付きとなります。
形式の後ろに「O」を付けるとオイルシール付きとなります。

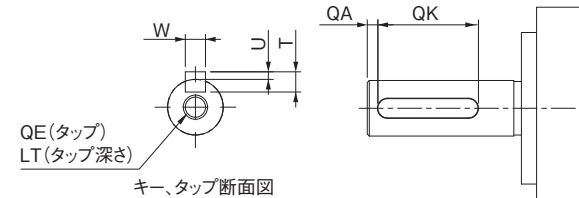
● 750W(ブレーキ付き)

形R88M-1M75030T-B (O/S2/OS2)



CADデータ

キー、タップ付き軸端仕様



形式	寸法 (mm)	
	LL	
形R88M-1M75030T-B (S2)	153±1	
形R88M-1M75030T-BO (S2)	160±1	

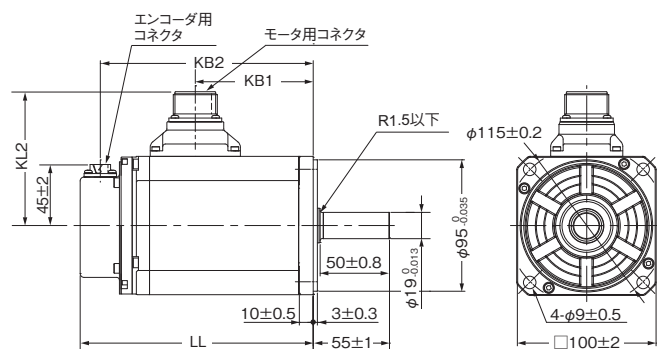
形式	寸法 (mm)						
	QA	QK	W	T	U	QE	LT
形R88M-1M75030T-B (S2/OS2)	3	24	6 ^{-0.03} ₀	6	2.5 ^{-0.2} ₀	M5	12

注. 標準の軸形状はストレート軸です。形式の後ろに「S2」を付けるとキー・タップ付きとなります。
形式の後ろに「O」を付けるとオイルシール付きとなります。

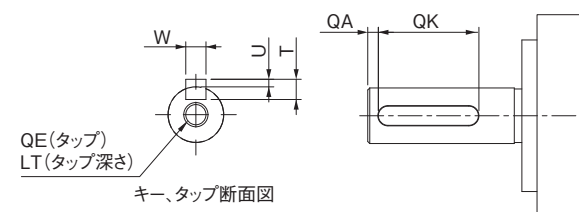
● 1kW、1.5kW、2kW(ブレーキなし)

形R88M-1L1K030T (-O/-S2/-OS2) / 形R88M-1L1K530T (-O/-S2/-OS2) / 形R88M-1L2K030T (-O/-S2/-OS2)

CADデータ



キー、タップ付き軸端仕様



形式	寸法 (mm)			
	LL	KB1	KB2	KL2
形R88M-1L1K030T (-O/-S2/-OS2)	168±2	85±1	153±2	97±2
形R88M-1L1K530T (-O/-S2/-OS2)	168±2	85±1	153±2	97±2
形R88M-1L2K030T (-O/-S2/-OS2)	179±2	96±1	164±2	102±2

形式	寸法 (mm)						
	QA	QK	W	T	U	QE	LT
形R88M-1L1K030T (-S2/-OS2)	3	42	6 ^{-0.03} ₀	6	2.5 ^{-0.2} ₀	M5	12
形R88M-1L1K530T (-S2/-OS2)	3	42	6 ^{-0.03} ₀	6	2.5 ^{-0.2} ₀	M5	12
形R88M-1L2K030T (-S2/OS2)	3	42	6 ^{-0.03} ₀	6	2.5 ^{-0.2} ₀	M5	12

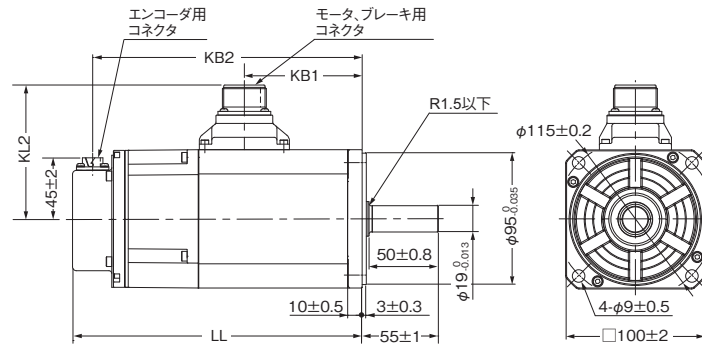
注. 標準の軸形状はストレート軸です。形式の後ろに「S2」を付けるとキー・タップ付きとなります。
形式の後ろに「O」を付けるとオイルシール付きとなります。

ACサーボシステム 1Sシリーズ

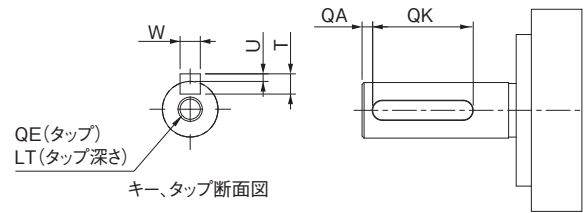
● 1kW、1.5kW、2kW(ブレーキ付き)

形R88M-1L1K030T-B(O/S2/OS2) / 形R88M-1L1K530T-B(O/S2/OS2) /
形R88M-1L2K030T-B(O/S2/OS2)

CADデータ



キー、タップ付き軸端仕様



形式	寸法 (mm)			
	LL	KB1	KB2	KL2
形R88M-1L1K030T-B(O/S2/OS2)	209±3	85±1	194±2	97±2
形R88M-1L1K530T-B(O/S2/OS2)	209±3	85±1	194±2	97±2
形R88M-1L2K030T-B(O/S2/OS2)	220±3	96±1	205±2	104±2

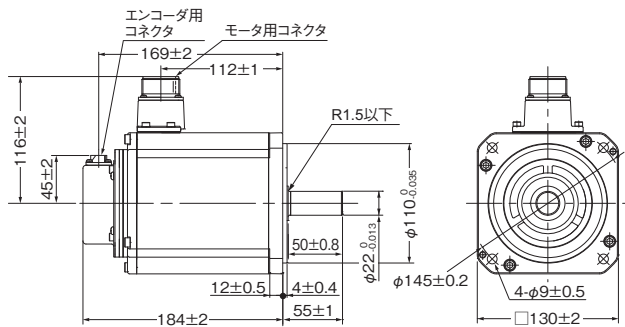
形式	寸法 (mm)						
	QA	QK	W	T	U	QE	LT
形R88M-1L1K030T-B(S2/OS2)	3	42	6 ⁰ _{-0.03}	6	2.5 ⁰ _{-0.2}	M5	12
形R88M-1L1K530T-B(S2/OS2)	3	42	6 ⁰ _{-0.03}	6	2.5 ⁰ _{-0.2}	M5	12
形R88M-1L2K030T-B(S2/OS2)	3	42	6 ⁰ _{-0.03}	6	2.5 ⁰ _{-0.2}	M5	12

注. 標準の軸形状はストレート軸です。形式の後ろに「S2」を付けるとキー・タップ付きとなります。
形式の後ろに「O」を付けるとオイルシール付きとなります。

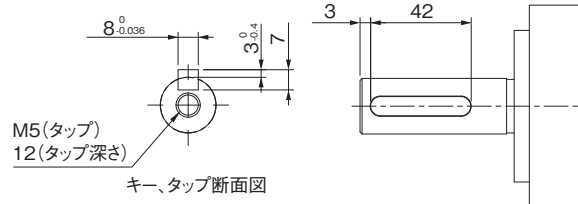
● 3kW(ブレーキなし)

形R88M-1L3K030T(-O/-S2/-OS2)

CADデータ



キー、タップ付き軸端仕様

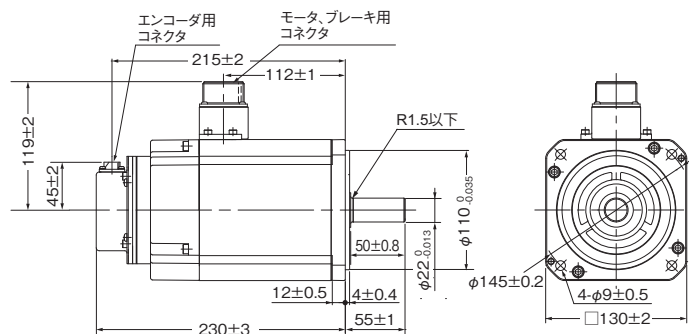


注. 標準の軸形状はストレート軸です。形式の後ろに「S2」を付けるとキー・タップ付きとなります。
形式の後ろに「O」を付けるとオイルシール付きとなります。

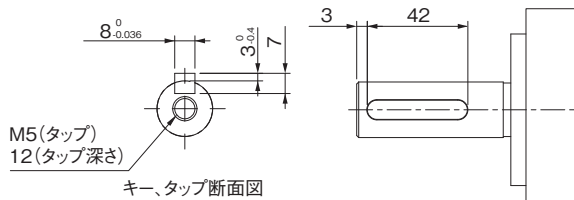
● 3kW(ブレーキ付き)

形R88M-1L3K030T-B(O/S2/OS2)

CADデータ



キー、タップ付き軸端仕様

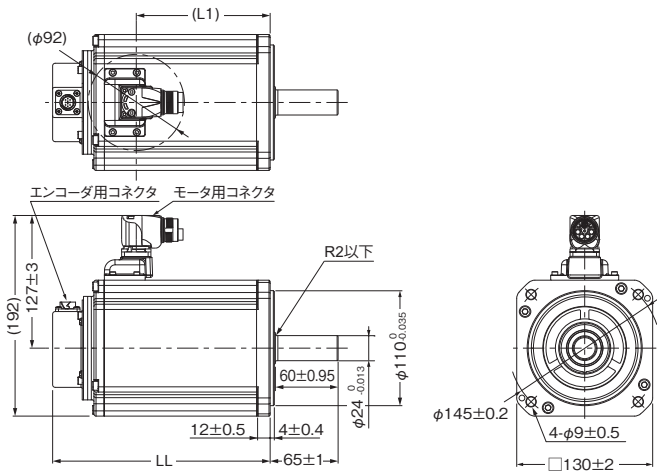


注. 標準の軸形状はストレート軸です。形式の後ろに「S2」を付けるとキー・タップ付きとなります。
形式の後ろに「O」を付けるとオイルシール付きとなります。

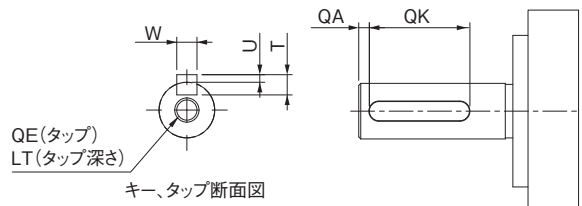
●4kW、4.7kW(ブレーキなし)

形R88M-1L4K030T (-O/-S2/-OS2)
形R88M-1L4K730T (-O/-S2/-OS2)

CADデータ



キー、タップ付き軸端仕様



形式	寸法(mm)	
	LL	L1
形R88M-1L4K030T (-O/-S2/-OS2)	208±3	128
形R88M-1L4K730T (-O/-S2/-OS2)	232±3	152

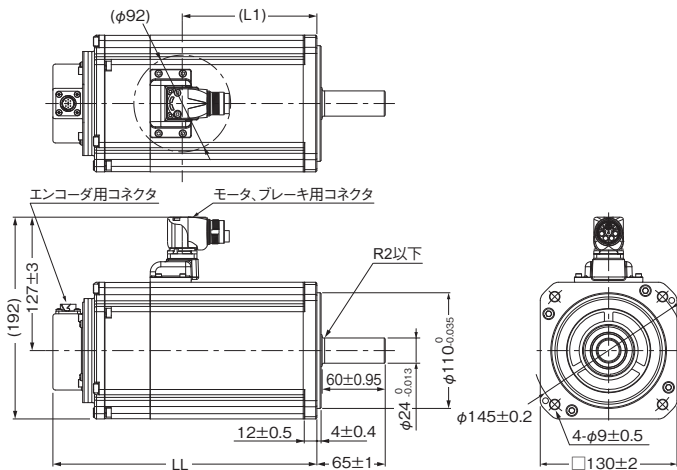
形式	寸法(mm)						
	QA	QK	W	T	U	QE	LT
形R88M-1L4K030T (-S2/-OS2)	3	52	8 ⁰ / _{0.036}	7	3 ⁰ / _{0.4}	M8	20
形R88M-1L4K730T (-S2/-OS2)	3	52	8 ⁰ / _{0.036}	7	3 ⁰ / _{0.4}	M8	20

注. 標準の軸形状はストレート軸です。形式の後ろに「S2」を付けるとキー・タップ付きとなります。
形式の後ろに「O」を付けるとオイルシール付きとなります。

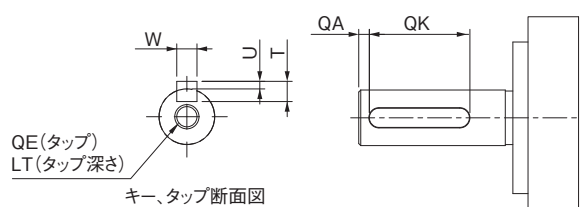
●4kW、4.7kW(ブレーキ付き)

形R88M-1L4K030T-B (O/S2/OS2)
形R88M-1L4K730T-B (O/S2/OS2)

CADデータ



キー、タップ付き軸端仕様



形式	寸法(mm)	
	LL	L1
形R88M-1L4K030T-B (O/S2/OS2)	251±3	128
形R88M-1L4K730T-B (O/S2/OS2)	275±3	152

形式	寸法(mm)						
	QA	QK	W	T	U	QE	LT
形R88M-1L4K030T-B (S2/OS2)	3	52	8 ⁰ / _{0.036}	7	3 ⁰ / _{0.4}	M8	20
形R88M-1L4K730T-B (S2/OS2)	3	52	8 ⁰ / _{0.036}	7	3 ⁰ / _{0.4}	M8	20

注. 標準の軸形状はストレート軸です。形式の後ろに「S2」を付けるとキー・タップ付きとなります。
形式の後ろに「O」を付けるとオイルシール付きとなります。

ACサーボシステム 1Sシリーズ

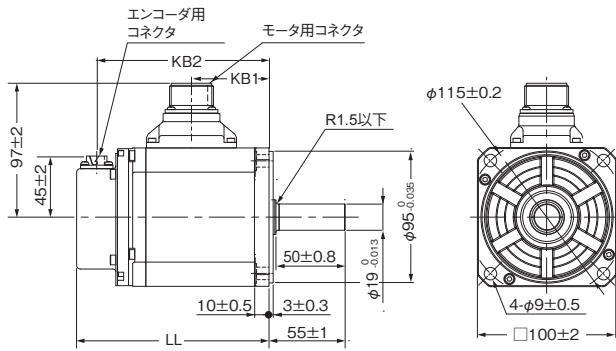
3000r/min モータ(400V)

●750W、1kW、1.5kW、2kW(ブレーキなし)

形R88M-1L75030C (-O/-S2/-OS2) / 形R88M-1L1K030C (-O/-S2/-OS2)

形R88M-1L1K530C (-O/-S2/-OS2) / 形R88M-1L2K030C (-O/-S2/-OS2)

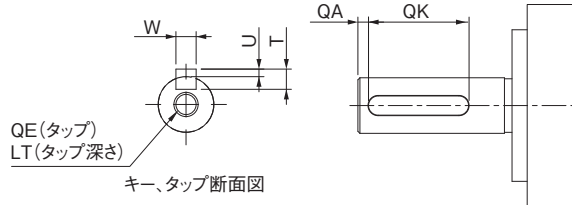
CADデータ



形式	寸法(mm)		
	LL	KB1	KB
形R88M-1L75030C (-O/-S2/-OS2)	139±2	56±1	124±2
形R88M-1L1K030C (-O/-S2/-OS2)	168±2	85±1	153±2
形R88M-1L1K530C (-O/-S2/-OS2)	168±2	85±1	153±2
形R88M-1L2K030C (-O/-S2/-OS2)	179±2	96±1	164±2

注. 標準の軸形状はストレート軸です。形式の後ろに「S2」を付けるとキー・タップ付きとなります。
形式の後ろに「O」を付けるとオイルシール付きとなります。

キー、タップ付き軸端仕様



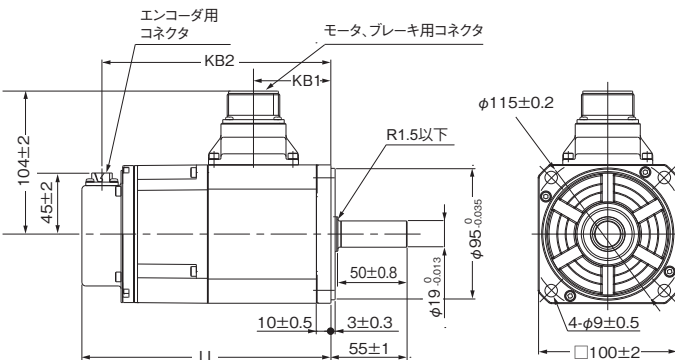
形式	寸法(mm)						
	QA	QK	W	T	U	QE	LT
形R88M-1L75030C (-S2/-OS2)	3	42	6 ⁰ _{-0.03}	6	2.5 ⁰ _{-0.2}	M5	12
形R88M-1L1K030C (-S2/-OS2)	3	42	6 ⁰ _{-0.03}	6	2.5 ⁰ _{-0.2}	M5	12
形R88M-1L1K530C (-S2/-OS2)	3	42	6 ⁰ _{-0.03}	6	2.5 ⁰ _{-0.2}	M5	12
形R88M-1L2K030C (-S2/-OS2)	3	42	6 ⁰ _{-0.03}	6	2.5 ⁰ _{-0.2}	M5	12

●750W、1kW、1.5kW、2kW(ブレーキ付き)

形R88M-1L75030C-B (O/S2/OS2) / 形R88M-1L1K030C-B (O/S2/OS2)

形R88M-1L1K530C-B (O/S2/OS2) / 形R88M-1L2K030C-B (O/S2/OS2)

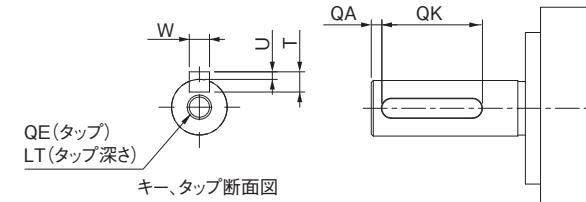
CADデータ



形式	寸法(mm)		
	LL	KB1	KB
形R88M-1L75030C-B (O/S2/OS2)	180±2	56±1	165±2
形R88M-1L1K030C-B (O/S2/OS2)	209±3	85±1	194±2
形R88M-1L1K530C-B (O/S2/OS2)	209±3	85±1	194±2
形R88M-1L2K030C-B (O/S2/OS2)	220±3	96±1	205±2

注. 標準の軸形状はストレート軸です。形式の後ろに「S2」を付けるとキー・タップ付きとなります。
形式の後ろに「O」を付けるとオイルシール付きとなります。

キー、タップ付き軸端仕様

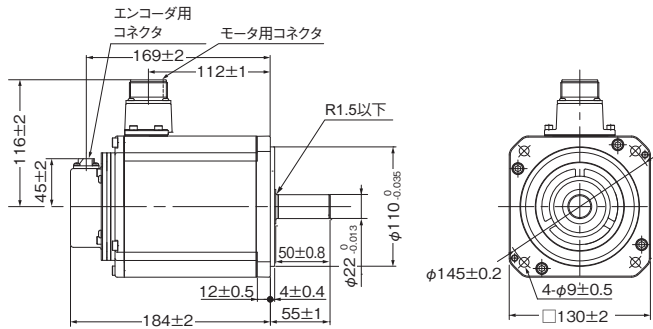


形式	寸法(mm)						
	QA	QK	W	T	U	QE	LT
形R88M-1L75030C-B (S2/OS2)	3	42	6 ⁰ _{-0.03}	6	2.5 ⁰ _{-0.2}	M5	12
形R88M-1L1K030C-B (S2/OS2)	3	42	6 ⁰ _{-0.03}	6	2.5 ⁰ _{-0.2}	M5	12
形R88M-1L1K530C-B (S2/OS2)	3	42	6 ⁰ _{-0.03}	6	2.5 ⁰ _{-0.2}	M5	12
形R88M-1L2K030C-B (S2/OS2)	3	42	6 ⁰ _{-0.03}	6	2.5 ⁰ _{-0.2}	M5	12

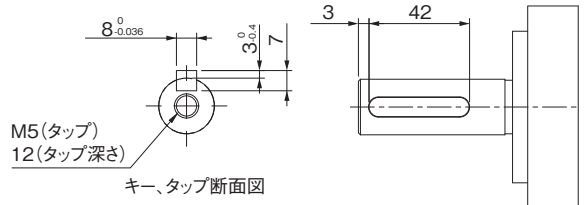
● 3kW(ブレーキなし)

形R88M-1L3K030C (-O/-S2/-OS2)

CADデータ



キー、タップ付き軸端仕様

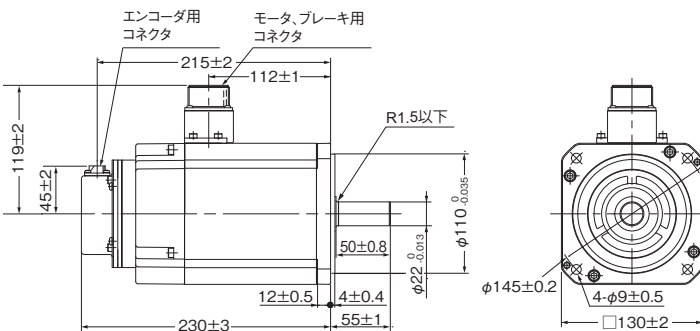


注. 標準の軸形状はストレート軸です。形式の後ろに「S2」を付けるとキー・タップ付きとなります。
形式の後ろに「O」を付けるとオイルシール付きとなります。

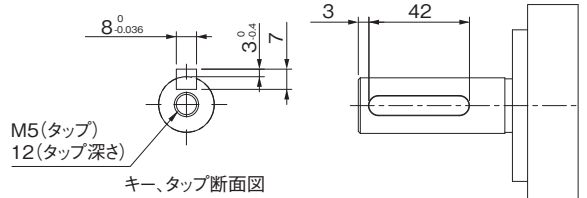
● 3kW(ブレーキ付き)

形R88M-1L3K030C-B (O/S2/OS2)

CADデータ



キー、タップ付き軸端仕様



注. 標準の軸形状はストレート軸です。形式の後ろに「S2」を付けるとキー・タップ付きとなります。
形式の後ろに「O」を付けるとオイルシール付きとなります。

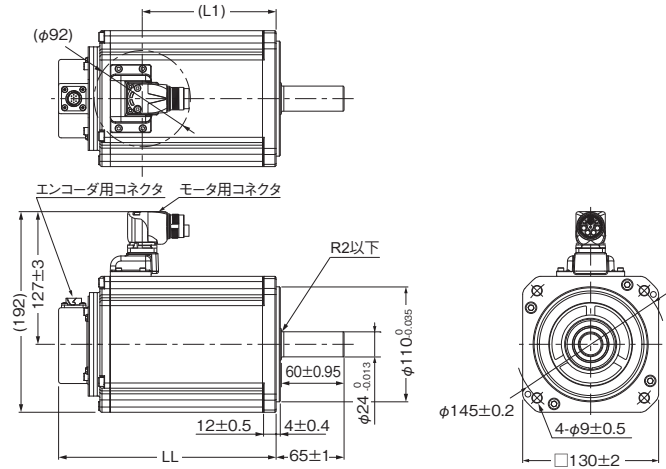
ACサーボシステム 1Sシリーズ

●4kW、5kW(ブレーキなし)

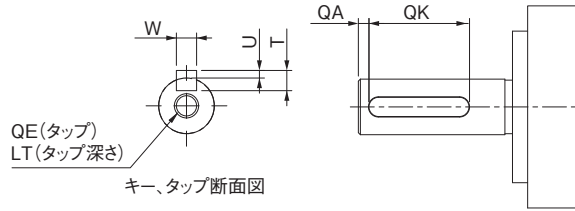
形R88M-1L4K030C (-O/-S2/-OS2)

形R88M-1L5K030C (-O/-S2/-OS2)

CADデータ



キー、タップ付き軸端仕様



形式	寸法(mm)	
	LL	L1
形R88M-1L4K030C (-O/-S2/-OS2)	208±3	128
形R88M-1L5K030C (-O/-S2/-OS2)	232±3	152

形式	寸法(mm)						
	QA	QK	W	T	U	QE	LT
形R88M-1L4K030C (-S2/-OS2)	3	52	8 ⁰ _{-0.036}	7	3 ⁰ _{-0.4}	M8	20
形R88M-1L5K030C (-S2/-OS2)	3	52	8 ⁰ _{-0.036}	7	3 ⁰ _{-0.4}	M8	20

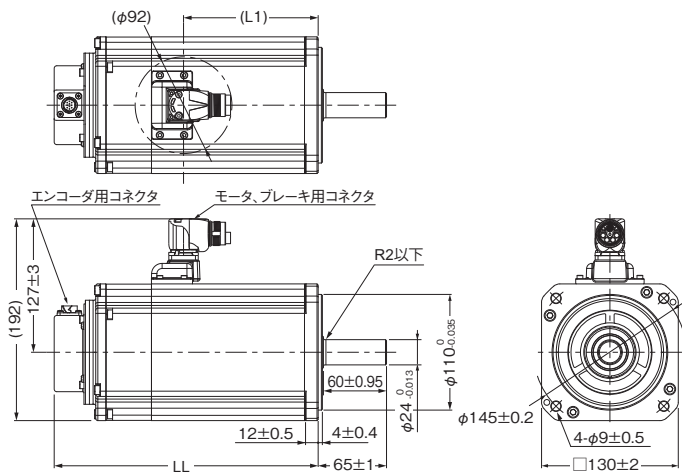
注. 標準の軸形状はストレート軸です。形式の後ろに「S2」を付けるとキー・タップ付きとなります。
形式の後ろに「O」を付けるとオイルシール付きとなります。

●4kW、5kW(ブレーキ付き)

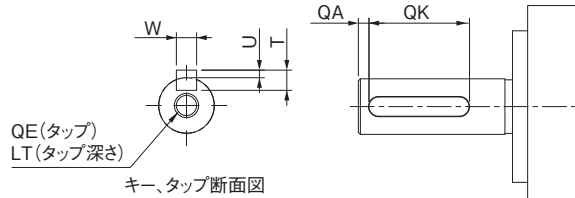
形R88M-1L4K030C-B (O/S2/OS2)

形R88M-1L5K030C-B (O/S2/OS2)

CADデータ



キー、タップ付き軸端仕様



形式	寸法(mm)	
	LL	L1
形R88M-1L4K030C-B (O/S2/OS2)	251±3	128
形R88M-1L5K030C-B (O/S2/OS2)	275±3	152

形式	寸法(mm)						
	QA	QK	W	T	U	QE	LT
形R88M-1L4K030C-B (S2/OS2)	3	52	8 ⁰ _{-0.036}	7	3 ⁰ _{-0.4}	M8	20
形R88M-1L5K030C-B (S2/OS2)	3	52	8 ⁰ _{-0.036}	7	3 ⁰ _{-0.4}	M8	20

注. 標準の軸形状はストレート軸です。形式の後ろに「S2」を付けるとキー・タップ付きとなります。
形式の後ろに「O」を付けるとオイルシール付きとなります。

2000r/min モータ(200V)

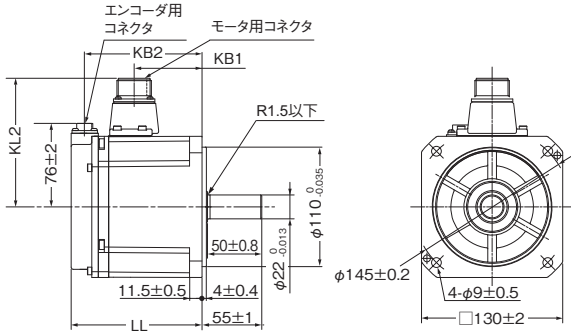
● 1kW、1.5kW、2kW(ブレーキなし)

形R88M-1M1K020T (-O/-S2/-OS2)

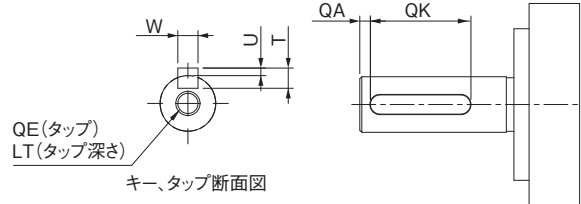
形R88M-1M1K520T (-O/-S2/-OS2)

形R88M-1M2K020T (-O/-S2/-OS2)

CADデータ



キー、タップ付き軸端仕様



形式	寸法 (mm)			
	LL	KB1	KB2	KL2
形R88M-1M1K020T (-O/-S2/-OS2)	120.5±2	63±1	109±2	118±2
形R88M-1M1K520T (-O/-S2/-OS2)	138±2	79±1	125±2	118±2
形R88M-1M2K020T (-O/-S2/-OS2)	160±2	99±1	147±2	116±2

形式	寸法 (mm)						
	QA	QK	W	T	U	QE	LT
形R88M-1M1K020T (-S2/-OS2)	3	42	8 ⁰ _{-0.036}	7	3 ⁰ _{-0.4}	M5	12
形R88M-1M1K520T (-S2/-OS2)	3	42	8 ⁰ _{-0.036}	7	3 ⁰ _{-0.4}	M5	12
形R88M-1M2K020T (-S2/-OS2)	3	42	8 ⁰ _{-0.036}	7	3 ⁰ _{-0.4}	M5	12

注. 標準の軸形状はストレート軸です。形式の後ろに「S2」を付けるとキー・タップ付きとなります。
形式の後ろに「O」を付けるとオイルシール付きとなります。

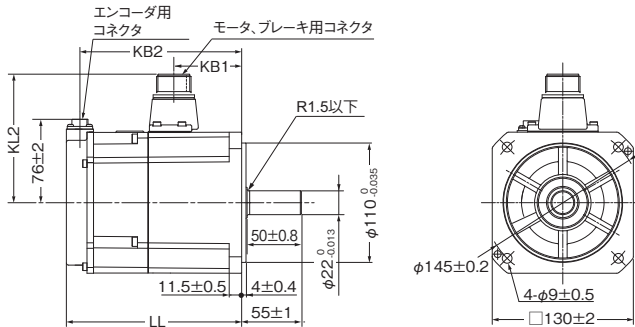
● 1kW、1.5kW、2kW(ブレーキ付き)

形R88M-1M1K020T-B (O/S2/OS2)

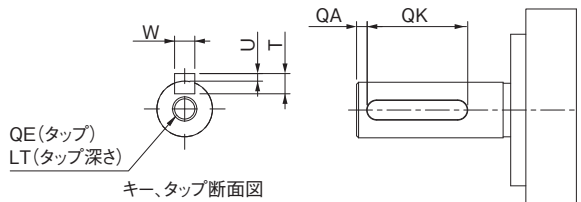
形R88M-1M1K520T-B (O/S2/OS2)

形R88M-1M2K020T-B (O/S2/OS2)

CADデータ



キー、タップ付き軸端仕様



形式	寸法 (mm)			
	LL	KB1	KB2	KL2
形R88M-1M1K020T-B (O/S2/OS2)	162±2	63±1	149±2	118±2
形R88M-1M1K520T-B (O/S2/OS2)	179±2	79±1	166±2	118±2
形R88M-1M2K020T-B (O/S2/OS2)	201±3	99±1	189±2	119±2

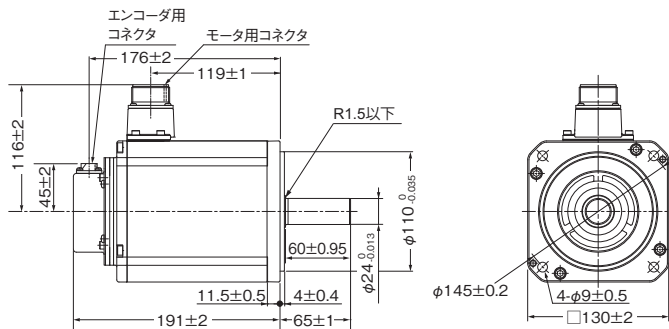
形式	寸法 (mm)						
	QA	QK	W	T	U	QE	LT
形R88M-1M1K020T-B (S2/OS2)	3	42	8 ⁰ _{-0.036}	7	3 ⁰ _{-0.4}	M5	12
形R88M-1M1K520T-B (S2/OS2)	3	42	8 ⁰ _{-0.036}	7	3 ⁰ _{-0.4}	M5	12
形R88M-1M2K020T-B (S2/OS2)	3	42	8 ⁰ _{-0.036}	7	3 ⁰ _{-0.4}	M5	12

注. 標準の軸形状はストレート軸です。形式の後ろに「S2」を付けるとキー・タップ付きとなります。
形式の後ろに「O」を付けるとオイルシール付きとなります。

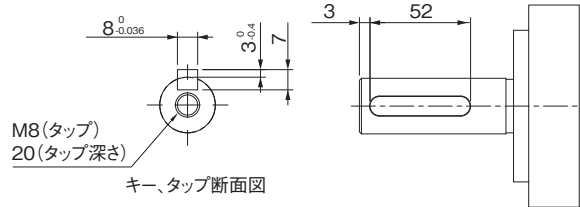
ACサーボシステム 1Sシリーズ

●3kW(ブレーキなし) 形R88M-1M3K020T (-O/-S2/-OS2)

CADデータ



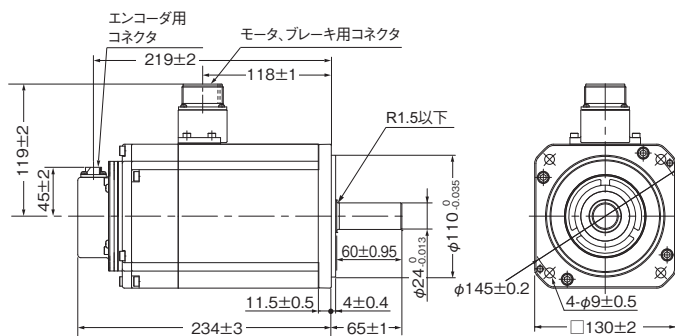
キー、タップ付き軸端仕様



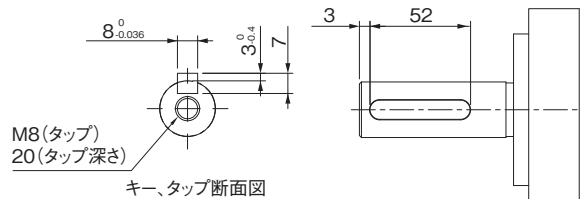
注. 標準の軸形状はストレート軸です。形式の後ろに「S2」を付けるとキー・タップ付きとなります。
形式の後ろに「O」を付けるとオイルシール付きとなります。

●3kW(ブレーキ付き) 形R88M-1M3K020T-B (O/S2/OS2)

CADデータ



キー、タップ付き軸端仕様



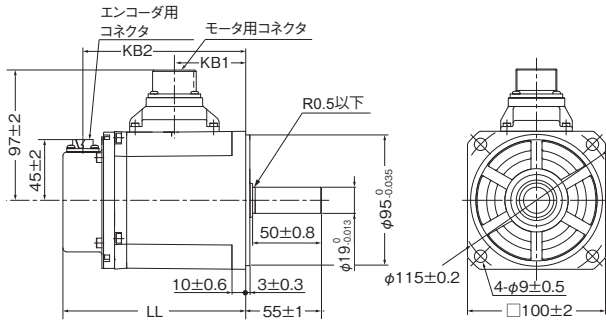
注. 標準の軸形状はストレート軸です。形式の後ろに「S2」を付けるとキー・タップ付きとなります。
形式の後ろに「O」を付けるとオイルシール付きとなります。

2000r/min モータ(400V)

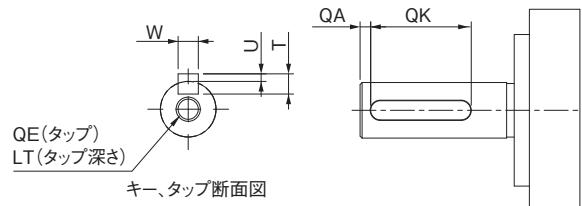
●400W、600W(ブレーキなし)

形R88M-1M40020C (-O/-S2/-OS2) / 形R88M-1M60020C (-O/-S2/-OS2)

CADデータ



キー、タップ付き軸端仕様



形式	寸法(mm)		
	LL	KB1	KB2
形R88M-1M40020C (-O/-S2/-OS2)	134.8±1	52±1	120.5±2
形R88M-1M60020C (-O/-S2/-OS2)	151.8±1	69±1	137.5±2

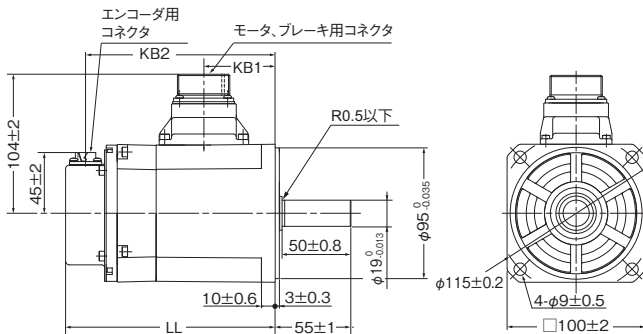
形式	寸法(mm)						
	QA	QK	W	T	U	QE	LT
形R88M-1M40020C (-S2/-OS2)	3	42	6 ⁰ _{-0.03}	6	2.5 ⁰ _{-0.2}	M5	12
形R88M-1M60020C (-S2/-OS2)	3	42	6 ⁰ _{-0.03}	6	2.5 ⁰ _{-0.2}	M5	12

注. 標準の軸形状はストレート軸です。形式の後ろに「S2」を付けるとキー・タップ付きとなります。
形式の後ろに「O」を付けるとオイルシール付きとなります。

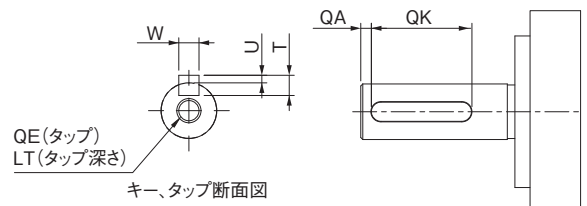
●400W、600W(ブレーキ付き)

形R88M-1M40020C-B (O/S2/OS2) / 形R88M-1M60020C-B (O/S2/OS2)

CADデータ



キー、タップ付き軸端仕様



形式	寸法(mm)		
	LL	KB1	KB2
形R88M-1M40020C-B (O/S2/OS2)	152.3±1	52±1	138±2
形R88M-1M60020C-B (O/S2/OS2)	169.3±1	69±1	155±2

形式	寸法(mm)						
	QA	QK	W	T	U	QE	LT
形R88M-1M40020C-B (S2/OS2)	3	42	6 ⁰ _{-0.03}	6	2.5 ⁰ _{-0.2}	M5	12
形R88M-1M60020C-B (S2/OS2)	3	42	6 ⁰ _{-0.03}	6	2.5 ⁰ _{-0.2}	M5	12

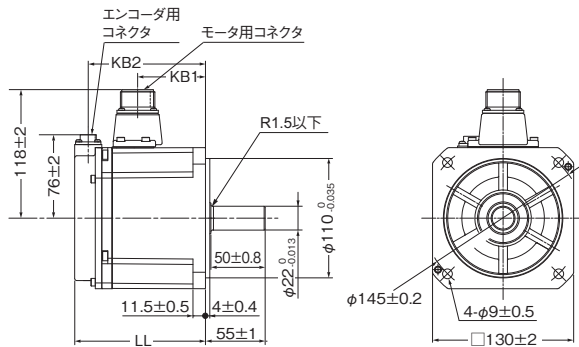
注. 標準の軸形状はストレート軸です。形式の後ろに「S2」を付けるとキー・タップ付きとなります。
形式の後ろに「O」を付けるとオイルシール付きとなります。

ACサーボシステム 1Sシリーズ

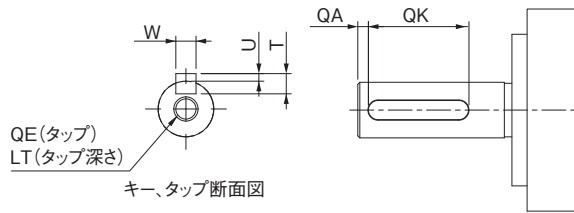
● 1kW、1.5kW、2kW(ブレーキなし)

形R88M-1M1K020C(-O/-S2/-OS2)
 形R88M-1M1K520C(-O/-S2/-OS2)
 形R88M-1M2K020C(-O/-S2/-OS2)

CADデータ



キー、タップ付き軸端仕様



形式	寸法 (mm)		
	LL	KB1	KB2
形R88M-1M1K020C(-O/-S2/-OS2)	120.5±2	63±1	109±2
形R88M-1M1K520C(-O/-S2/-OS2)	138±2	79±1	125±2
形R88M-1M2K020C(-O/-S2/-OS2)	160±2	98±1	148±2

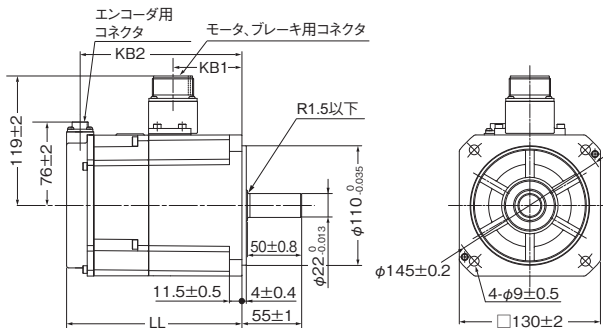
形式	寸法 (mm)						
	QA	QK	W	T	U	QE	LT
形R88M-1M1K020C(-S2/-OS2)	3	42	8 ⁰ _{-0.036}	7	3 ⁰ _{-0.4}	M5	12
形R88M-1M1K520C(-S2/-OS2)	3	42	8 ⁰ _{-0.036}	7	3 ⁰ _{-0.4}	M5	12
形R88M-1M2K020C(-S2/-OS2)	3	42	8 ⁰ _{-0.036}	7	3 ⁰ _{-0.4}	M5	12

注. 標準の軸形状はストレート軸です。形式の後ろに「S2」を付けるとキー・タップ付きとなります。
 形式の後ろに「O」を付けるとオイルシール付きとなります。

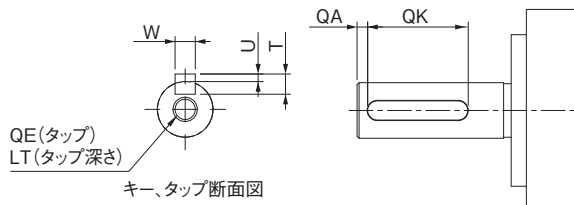
● 1kW、1.5kW、2kW(ブレーキ付き)

形R88M-1M1K020C-B(O/S2/OS2)
 形R88M-1M1K520C-B(O/S2/OS2)
 形R88M-1M2K020C-B(O/S2/OS2)

CADデータ



キー、タップ付き軸端仕様



形式	寸法 (mm)		
	LL	KB1	KB2
形R88M-1M1K020C-B(O/S2/OS2)	162±2	64±1	150±2
形R88M-1M1K520C-B(O/S2/OS2)	179±2	81±1	167±2
形R88M-1M2K020C-B(O/S2/OS2)	201±3	99±1	189±2

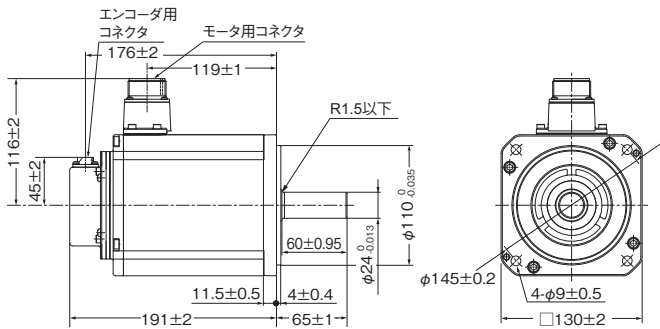
形式	寸法 (mm)						
	QA	QK	W	T	U	QE	LT
形R88M-1M1K020C-B(S2/OS2)	3	42	8 ⁰ _{-0.036}	7	3 ⁰ _{-0.4}	M5	12
形R88M-1M1K520C-B(S2/OS2)	3	42	8 ⁰ _{-0.036}	7	3 ⁰ _{-0.4}	M5	12
形R88M-1M2K020C-B(S2/OS2)	3	42	8 ⁰ _{-0.036}	7	3 ⁰ _{-0.4}	M5	12

注. 標準の軸形状はストレート軸です。形式の後ろに「S2」を付けるとキー・タップ付きとなります。
 形式の後ろに「O」を付けるとオイルシール付きとなります。

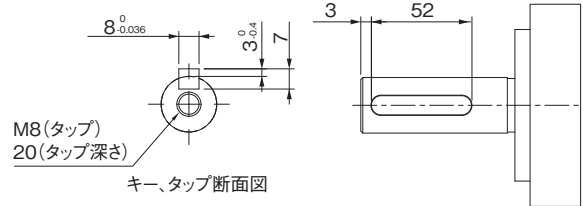
● 3kW(ブレーキなし)

形R88M-1M3K020C (-O/-S2/-OS2)

CADデータ



キー、タップ付き軸端仕様

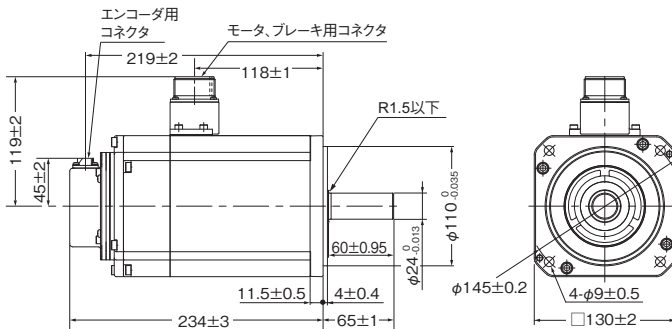


注. 標準の軸形状はストレート軸です。形式の後ろに「S2」を付けるとキー・タップ付きとなります。
形式の後ろに「O」を付けるとオイルシール付きとなります。

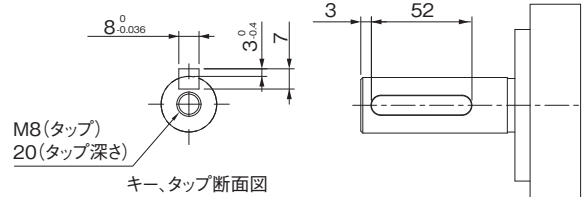
● 3kW(ブレーキ付き)

形R88M-1M3K020C-B (O/S2/OS2)

CADデータ



キー、タップ付き軸端仕様



注. 標準の軸形状はストレート軸です。形式の後ろに「S2」を付けるとキー・タップ付きとなります。
形式の後ろに「O」を付けるとオイルシール付きとなります。

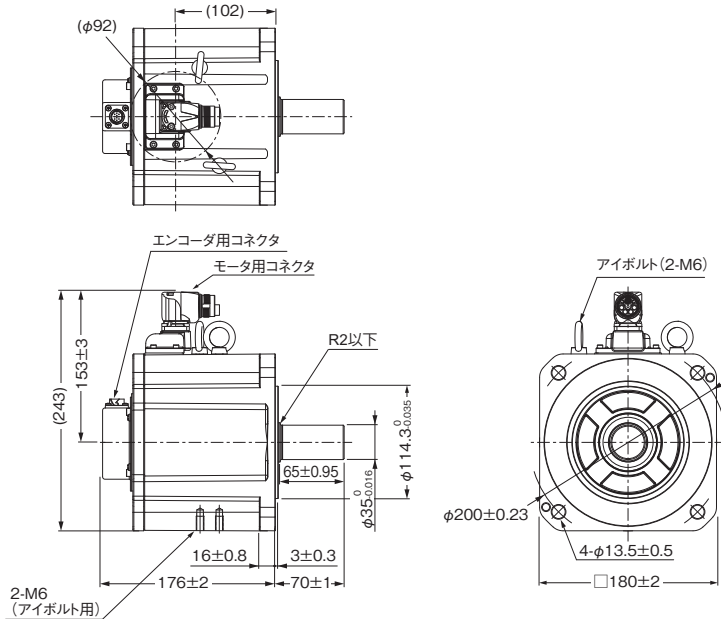
ACサーボシステム 1Sシリーズ

1500r/min モータ(200V)

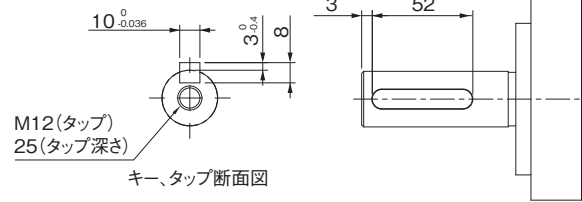
●4kW(ブレーキなし)

形R88M-1M4K015T(-O/-S2/-OS2)

CADデータ



キー、タップ付き軸端仕様

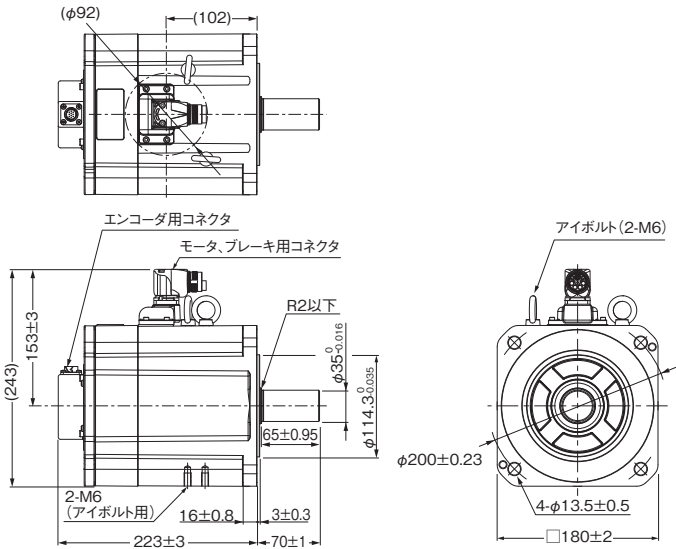


注. 標準の軸形状はストレート軸です。形式の後ろに「S2」を付けるとキー・タップ付きとなります。
形式の後ろに「O」を付けるとオイルシール付きとなります。

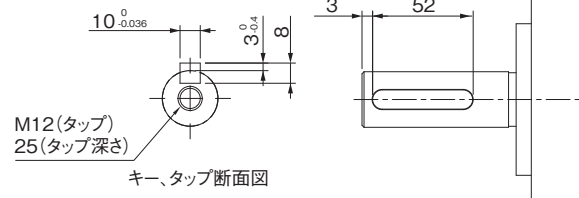
●4kW(ブレーキ付き)

形R88M-1M4K015T-B(O/S2/OS2)

CADデータ



キー、タップ付き軸端仕様

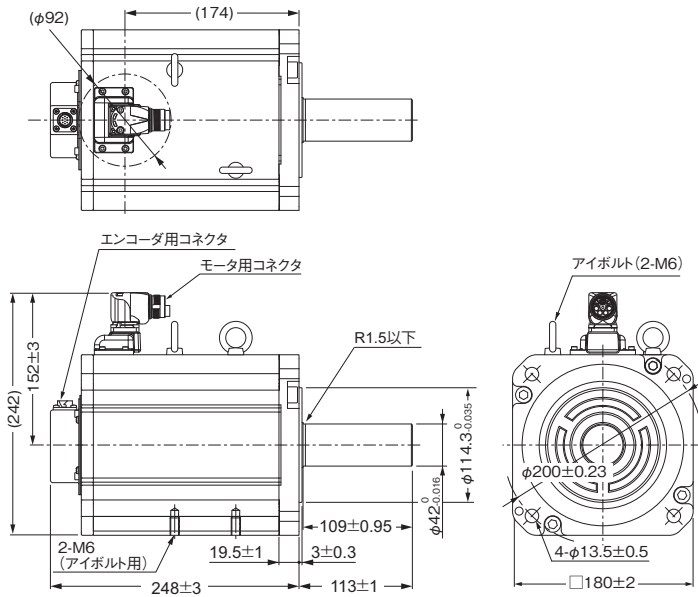


注. 標準の軸形状はストレート軸です。形式の後ろに「S2」を付けるとキー・タップ付きとなります。
形式の後ろに「O」を付けるとオイルシール付きとなります。

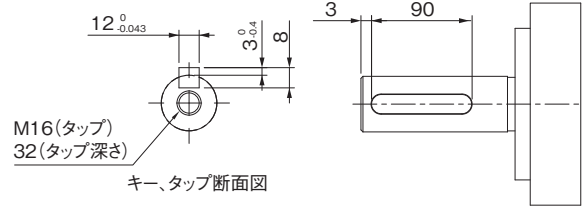
●5kW(ブレーキなし)

形R88M-1M5K015T(-O/-S2/-OS2)

CADデータ



キー、タップ付き軸端仕様

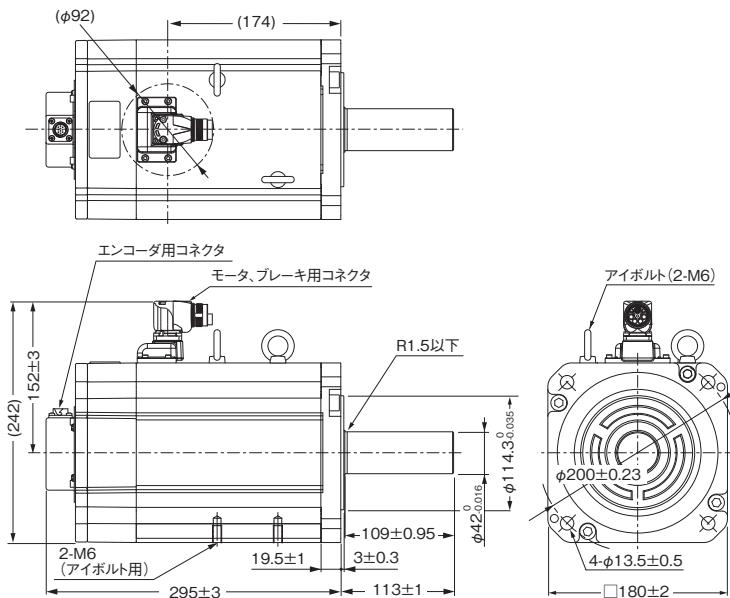


注. 標準の軸形状はストレート軸です。形式の後ろに「S2」を付けるとキー・タップ付きとなります。
形式の後ろに「O」を付けるとオイルシール付きとなります。

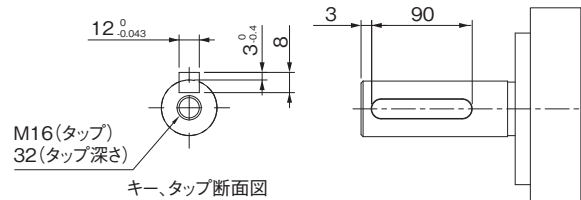
●5kW(ブレーキ付き)

形R88M-1M5K015T-B(O/S2/OS2)

CADデータ



キー、タップ付き軸端仕様



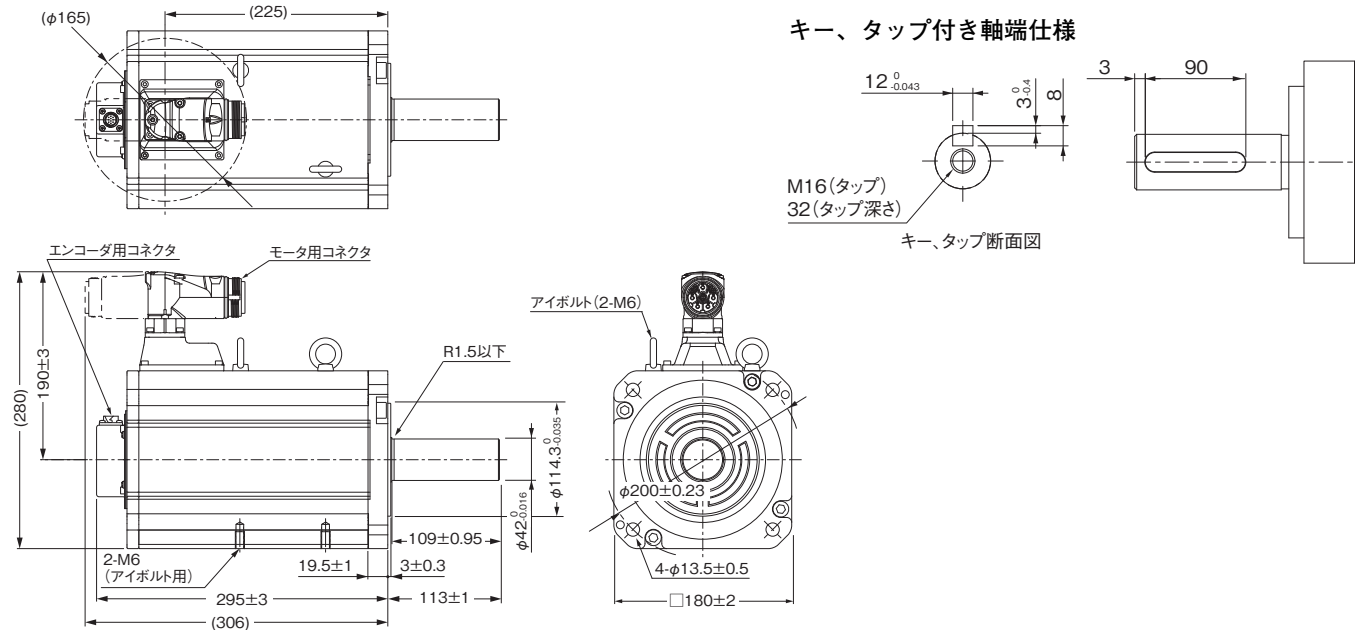
注. 標準の軸形状はストレート軸です。形式の後ろに「S2」を付けるとキー・タップ付きとなります。
形式の後ろに「O」を付けるとオイルシール付きとなります。

ACサーボシステム 1Sシリーズ

●7.5kW(ブレーキなし)

形R88M-1M7K515T(-O/-S2/-OS2)

CADデータ

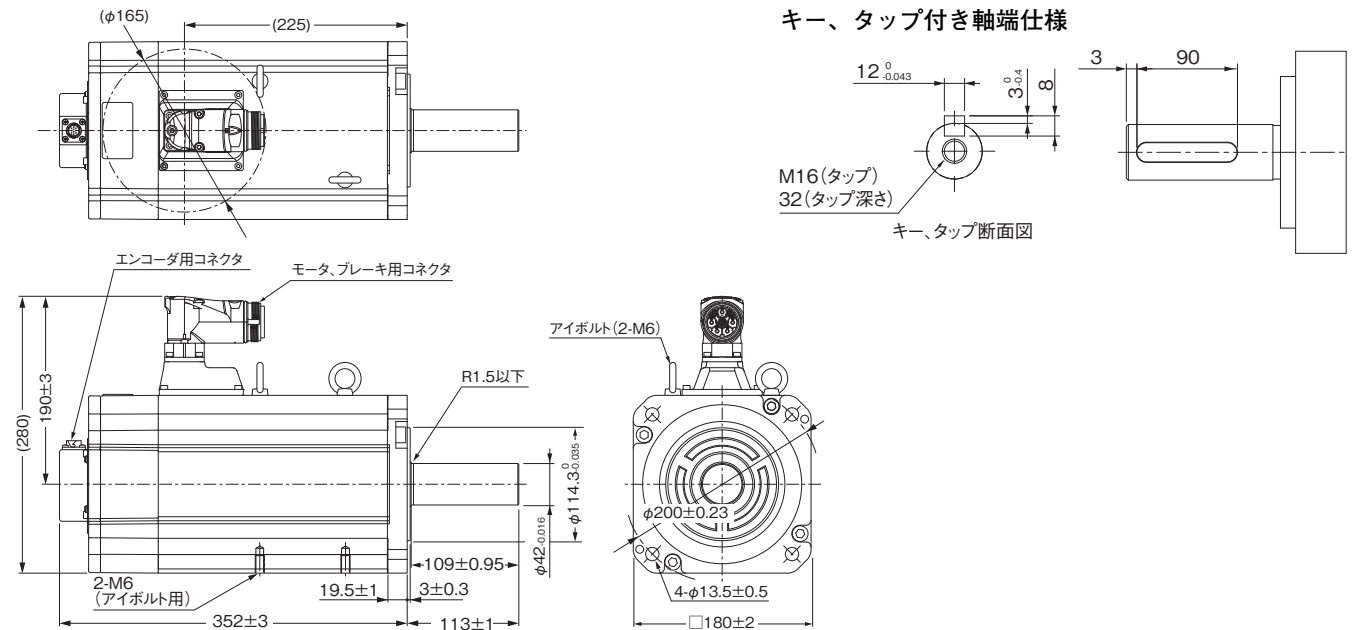


注. 標準の軸形状はストレート軸です。形式の後ろに「S2」を付けるとキー・タップ付きとなります。
形式の後ろに「O」を付けるとオイルシール付きとなります。

●7.5kW(ブレーキ付き)

形R88M-1M7K515T-B(O/S2/OS2)

CADデータ

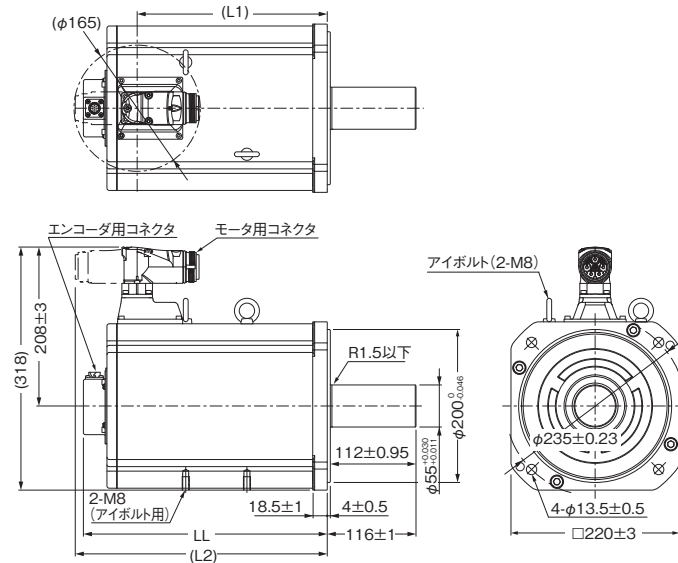


注. 標準の軸形状はストレート軸です。形式の後ろに「S2」を付けるとキー・タップ付きとなります。
形式の後ろに「O」を付けるとオイルシール付きとなります。

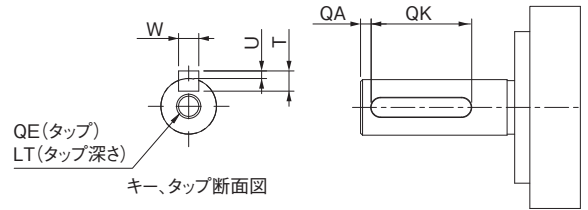
● 11kW、15kW(ブレーキなし)

形R88M-1M11K015T(-O/-S2/-OS2)
形R88M-1M15K015T(-O/-S2/-OS2)

CADデータ



キー、タップ付き軸端仕様



形式	寸法 (mm)		
	LL	L1	L2
形R88M-1M11K015T(-O/-S2/-OS2)	319±3	249	330
形R88M-1M15K015T(-O/-S2/-OS2)	397±3	327	408

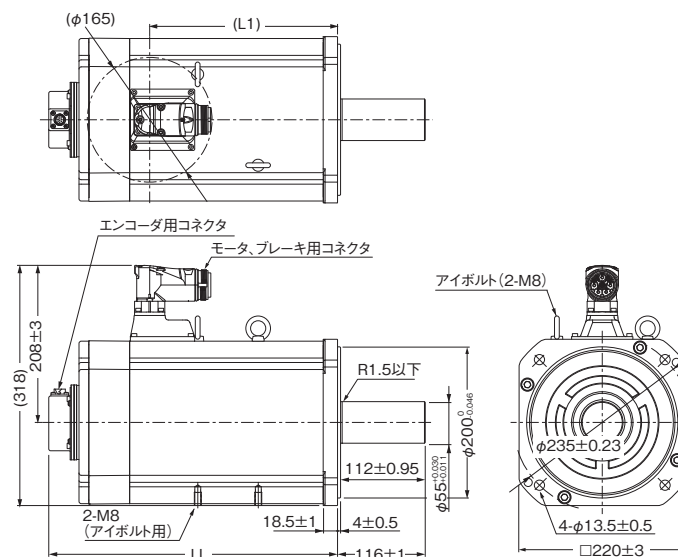
形式	寸法 (mm)						
	QA	QK	W	T	U	QE	LT
形R88M-1M11K015T(-S2/-OS2)	3	93	16 ⁰ _{-0.043}	10	4 ⁰ _{-0.4}	M20	40
形R88M-1M15K015T(-S2/-OS2)	3	93	16 ⁰ _{-0.043}	10	4 ⁰ _{-0.4}	M20	40

注. 標準の軸形状はストレート軸です。形式の後ろに「S2」を付けるとキー・タップ付きとなります。
形式の後ろに「O」を付けるとオイルシール付きとなります。

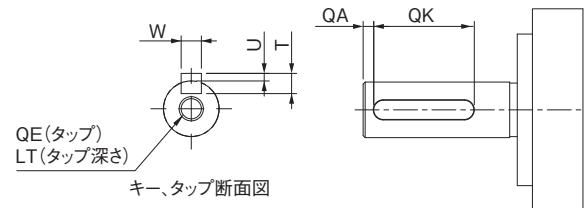
● 11kW、15kW(ブレーキ付き)

形R88M-1M11K015T-B(O/S2/OS2)
形R88M-1M15K015T-B(O/S2/OS2)

CADデータ



キー、タップ付き軸端仕様



形式	寸法 (mm)	
	LL	L1
形R88M-1M11K015T-B(O/S2/OS2)	382±3	249
形R88M-1M15K015T-B(O/S2/OS2)	493±3	327

形式	寸法 (mm)						
	QA	QK	W	T	U	QE	LT
形R88M-1M11K015T-B(S2/OS2)	3	93	16 ⁰ _{-0.043}	10	4 ⁰ _{-0.4}	M20	40
形R88M-1M15K015T-B(S2/OS2)	3	93	16 ⁰ _{-0.043}	10	4 ⁰ _{-0.4}	M20	40

注. 標準の軸形状はストレート軸です。形式の後ろに「S2」を付けるとキー・タップ付きとなります。
形式の後ろに「O」を付けるとオイルシール付きとなります。

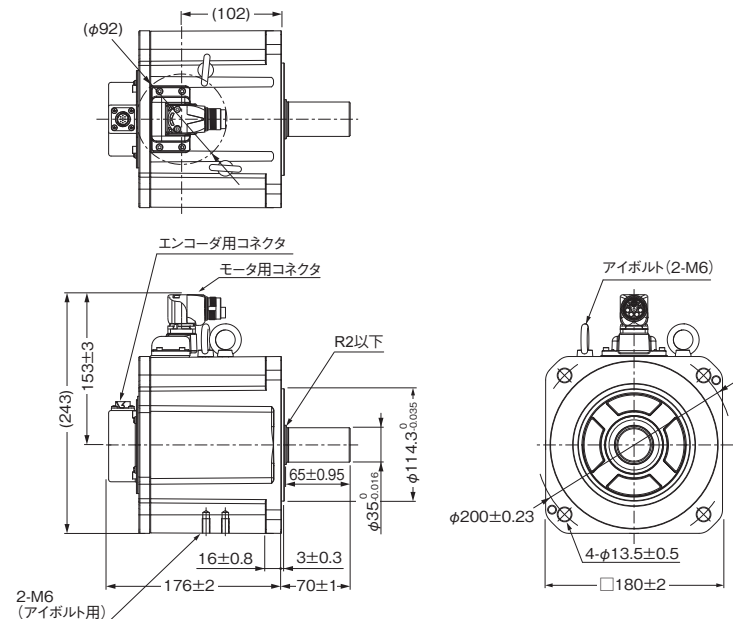
ACサーボシステム 1Sシリーズ

1500r/minモータ(400V)

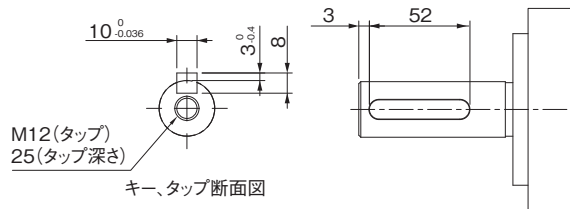
●4kW(ブレーキなし)

形R88M-1M4K015C(-O/-S2/-OS2)

CADデータ



キー、タップ付き軸端仕様

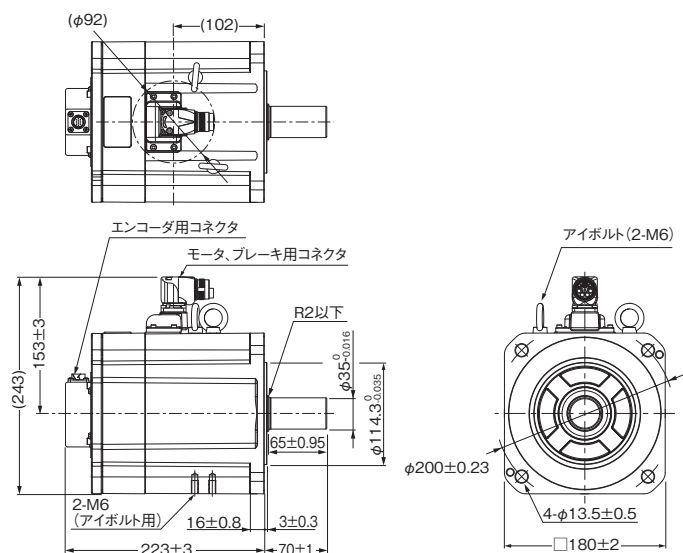


注. 標準の軸形状はストレート軸です。形式の後ろに「S2」を付けるとキー・タップ付きとなります。
形式の後ろに「O」を付けるとオイルシール付きとなります。

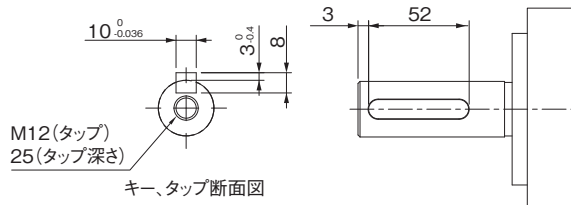
●4kW(ブレーキ付き)

形R88M-1M4K015C-B(O/S2/OS2)

CADデータ



キー、タップ付き軸端仕様

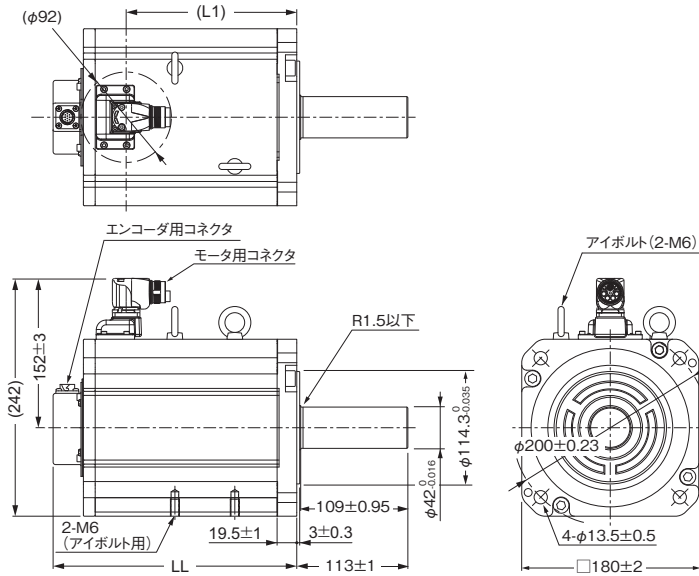


注. 標準の軸形状はストレート軸です。形式の後ろに「S2」を付けるとキー・タップ付きとなります。
形式の後ろに「O」を付けるとオイルシール付きとなります。

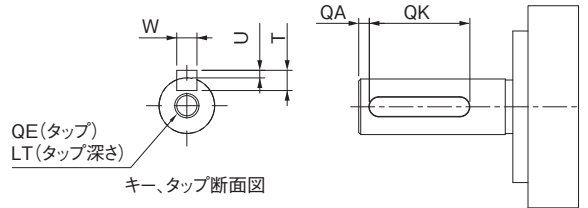
● 5.5kW、7.5kW(ブレーキなし)

形R88M-1M5K515C (-O/-S2/-OS2)
形R88M-1M7K515C (-O/-S2/-OS2)

CADデータ



キー、タップ付き軸端仕様



形式	寸法(mm)	
	LL	L1
形R88M-1M5K515C (-O/-S2/-OS2)	248±3	174
形R88M-1M7K515C (-O/-S2/-OS2)	295±3	221

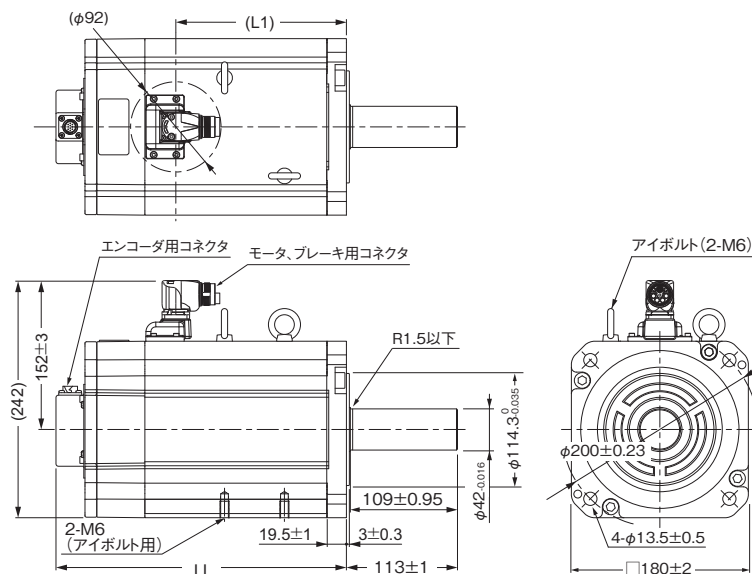
形式	寸法(mm)						
	QA	QK	W	T	U	QE	LT
形R88M-1M5K515C (-S2/-OS2)	3	90	12 ⁰ _{-0.043}	8	3 ⁰ _{-0.4}	M16	32
形R88M-1M7K515C (-S2/-OS2)	3	90	12 ⁰ _{-0.043}	8	3 ⁰ _{-0.4}	M16	32

注. 標準の軸形状はストレート軸です。形式の後ろに「S2」を付けるとキー・タップ付きとなります。
形式の後ろに「O」を付けるとオイルシール付きとなります。

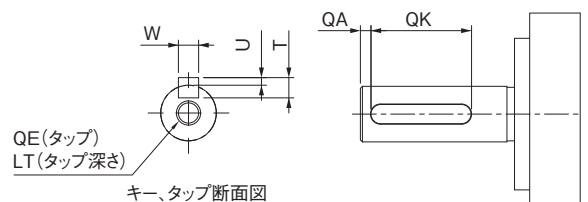
● 5.5kW、7.5kW(ブレーキ付き)

形R88M-1M5K515C-B (O/S2/OS2)
形R88M-1M7K515C-B (O/S2/OS2)

CADデータ



キー、タップ付き軸端仕様



形式	寸法(mm)	
	LL	L1
形R88M-1M5K515C-B (O/S2/OS2)	295±3	174
形R88M-1M7K515C-B (O/S2/OS2)	352±3	221

形式	寸法(mm)						
	QA	QK	W	T	U	QE	LT
形R88M-1M5K515C-B (S2/OS2)	3	90	12 ⁰ _{-0.043}	8	3 ⁰ _{-0.4}	M16	32
形R88M-1M7K515C-B (S2/OS2)	3	90	12 ⁰ _{-0.043}	8	3 ⁰ _{-0.4}	M16	32

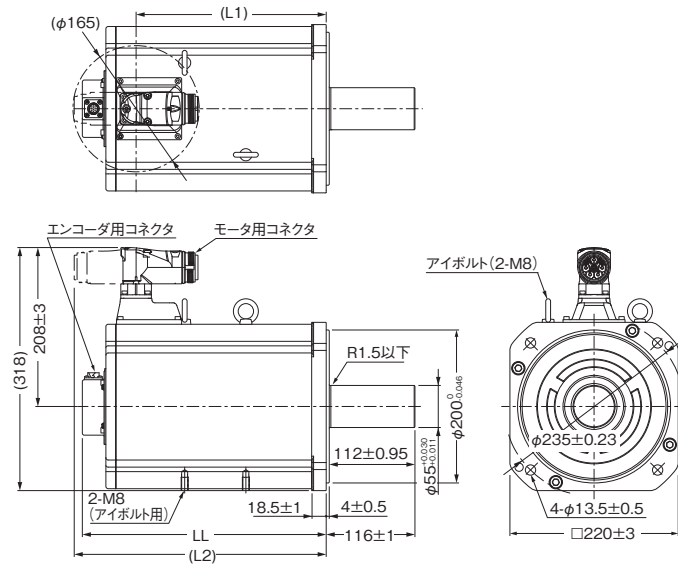
注. 標準の軸形状はストレート軸です。形式の後ろに「S2」を付けるとキー・タップ付きとなります。
形式の後ろに「O」を付けるとオイルシール付きとなります。

ACサーボシステム 1Sシリーズ

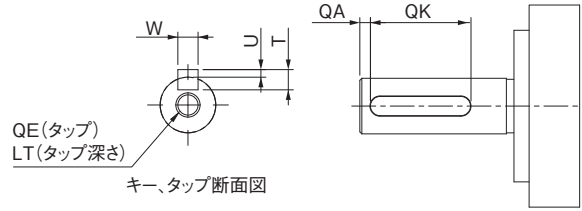
● 11kW、15kW(ブレーキなし)

形R88M-1M11K015C (-O/-S2/-OS2)
形R88M-1M15K015C (-O/-S2/-OS2)

CADデータ



キー、タップ付き軸端仕様



形式	寸法 (mm)		
	LL	L1	L2
形R88M-1M11K015C (-O/-S2/-OS2)	319±3	249	330
形R88M-1M15K015C (-O/-S2/-OS2)	397±3	327	408

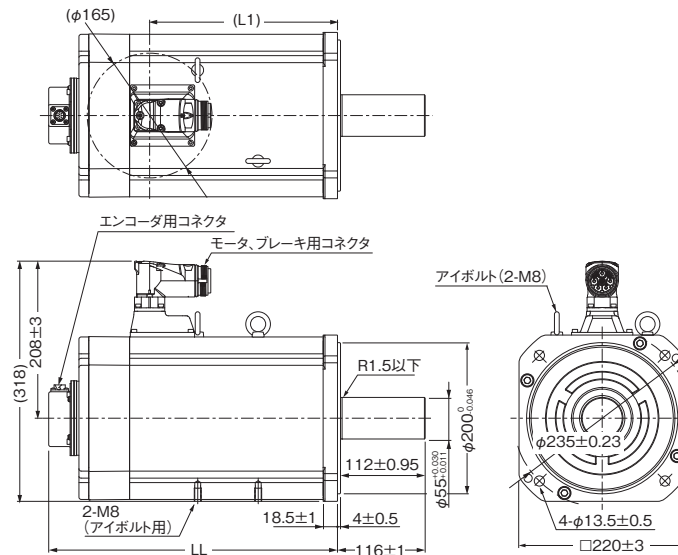
注. 標準の軸形状はストレート軸です。形式の後ろに「S2」を付けるとキー・タップ付きとなります。
形式の後ろに「O」を付けるとオイルシール付きとなります。

形式	寸法 (mm)						
	QA	QK	W	T	U	QE	LT
形R88M-1M11K015C (-S2/-OS2)	3	93	16 ⁰ _{-0.043}	10	4 ⁰ _{-0.4}	M20	40
形R88M-1M15K015C (-S2/-OS2)	3	93	16 ⁰ _{-0.043}	10	4 ⁰ _{-0.4}	M20	40

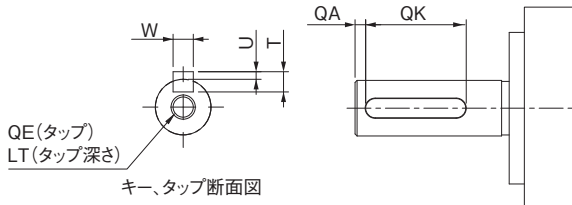
● 11kW、15kW(ブレーキ付き)

形R88M-1M11K015C-B (O/S2/OS2)
形R88M-1M15K015C-B (O/S2/OS2)

CADデータ



キー、タップ付き軸端仕様



形式	寸法 (mm)	
	LL	L1
形R88M-1M11K015C-B (O/S2/OS2)	382±3	249
形R88M-1M15K015C-B (O/S2/OS2)	493±3	327

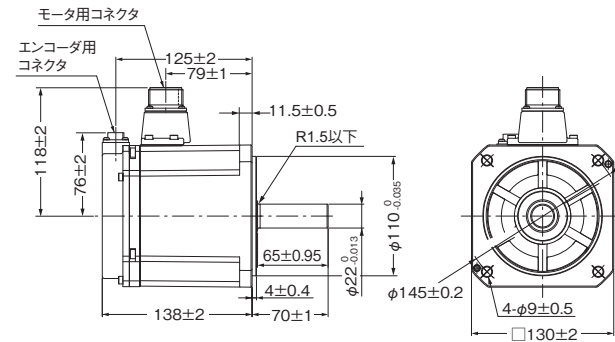
注. 標準の軸形状はストレート軸です。形式の後ろに「S2」を付けるとキー・タップ付きとなります。
形式の後ろに「O」を付けるとオイルシール付きとなります。

形式	寸法 (mm)						
	QA	QK	W	T	U	QE	LT
形R88M-1M11K015C-B (S2/OS2)	3	93	16 ⁰ _{-0.043}	10	4 ⁰ _{-0.4}	M20	40
形R88M-1M15K015C-B (S2/OS2)	3	93	16 ⁰ _{-0.043}	10	4 ⁰ _{-0.4}	M20	40

1000r/minモータ(200V)

●900W(ブレーキなし)

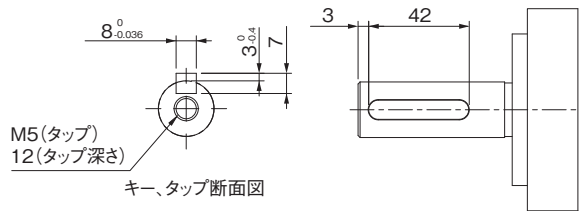
形R88M-1M90010T(-O/-S2/-OS2)



注. 標準の軸形状はストレート軸です。形式の後ろに「S2」を付けるとキー・タップ付きとなります。
形式の後ろに「O」を付けるとオイルシール付きとなります。

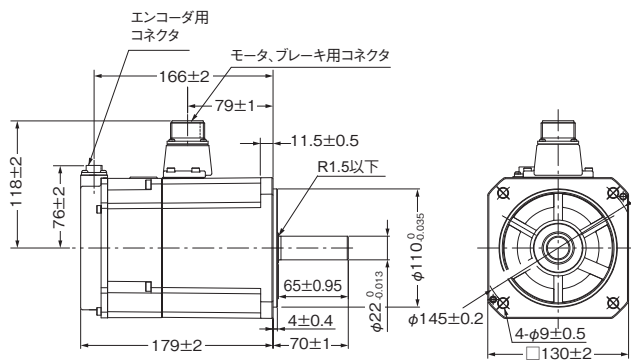
キー、タップ付き軸端仕様

CADデータ



●900W(ブレーキ付き)

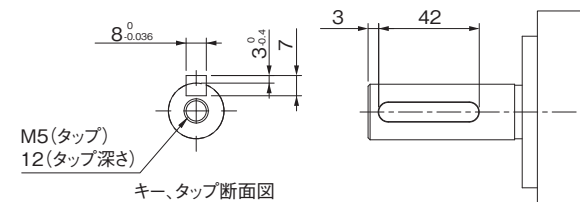
形R88M-1M90010T-B(O/S2/OS2)



注. 標準の軸形状はストレート軸です。形式の後ろに「S2」を付けるとキー・タップ付きとなります。
形式の後ろに「O」を付けるとオイルシール付きとなります。

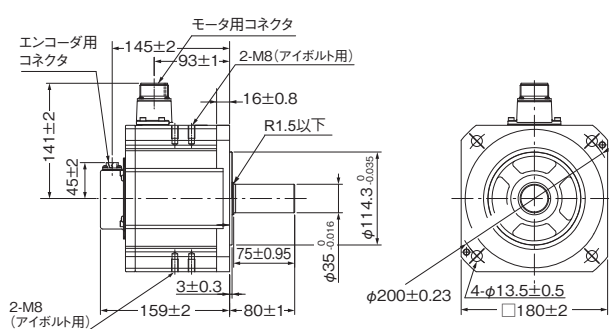
キー、タップ付き軸端仕様

CADデータ



●2kW(ブレーキなし)

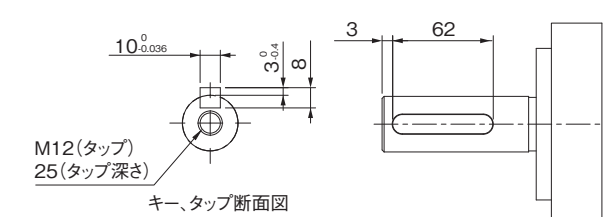
形R88M-1M2K010T(-O/-S2/-OS2)



注. 標準の軸形状はストレート軸です。形式の後ろに「S2」を付けるとキー・タップ付きとなります。
形式の後ろに「O」を付けるとオイルシール付きとなります。

キー、タップ付き軸端仕様

CADデータ

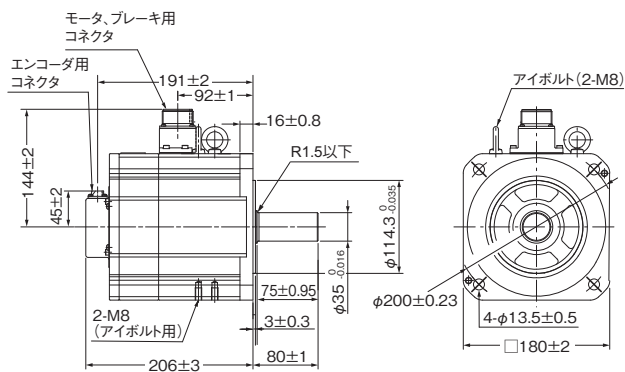


ACサーボシステム 1Sシリーズ

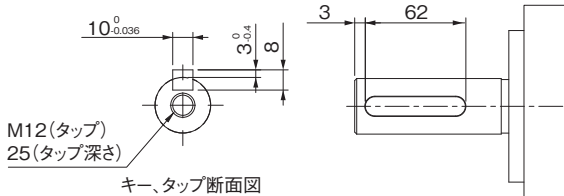
●2kW(ブレーキ付き)

形R88M-1M2K010T-B(O/S2/OS2)

CADデータ



キー、タップ付き軸端仕様

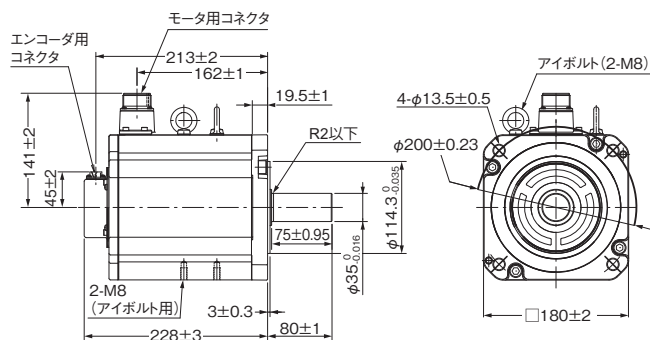


注. 標準の軸形状はストレート軸です。形式の後ろに「S2」を付けるとキー・タップ付きとなります。
形式の後ろに「O」を付けるとオイルシール付きとなります。

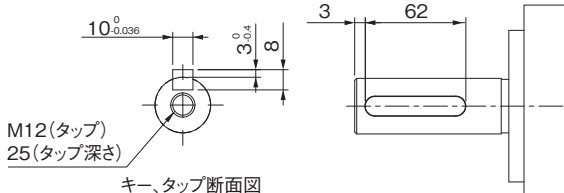
●3kW(ブレーキなし)

形R88M-1M3K010T(-O/-S2/-OS2)

CADデータ



キー、タップ付き軸端仕様

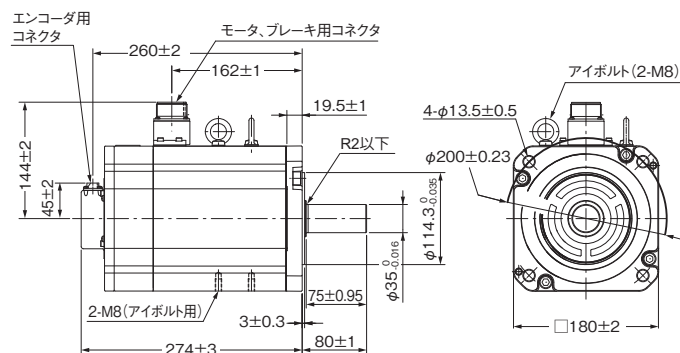


注. 標準の軸形状はストレート軸です。形式の後ろに「S2」を付けるとキー・タップ付きとなります。
形式の後ろに「O」を付けるとオイルシール付きとなります。

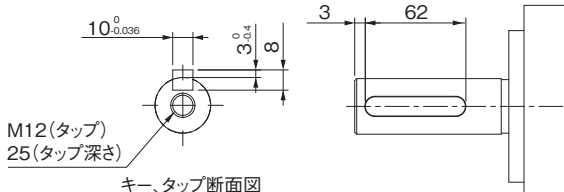
●3kW(ブレーキ付き)

形R88M-1M3K010T-B(O/S2/OS2)

CADデータ



キー、タップ付き軸端仕様



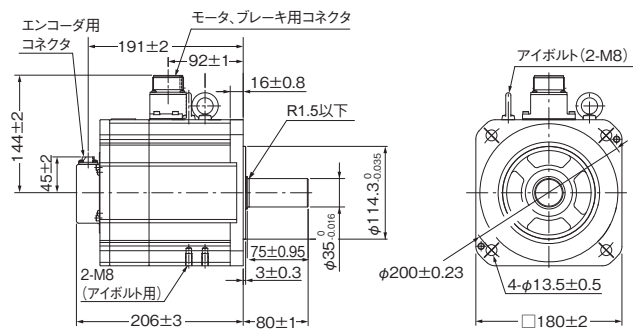
注. 標準の軸形状はストレート軸です。形式の後ろに「S2」を付けるとキー・タップ付きとなります。
形式の後ろに「O」を付けるとオイルシール付きとなります。

ACサーボシステム 1Sシリーズ

●2kW(ブレーキ付き)

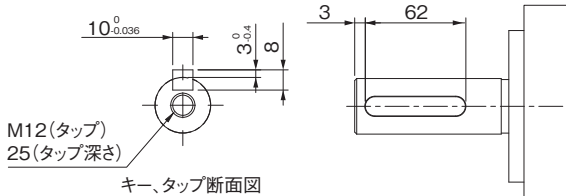
形R88M-1M2K010C-B (O/S2/OS2)

CADデータ



注. 標準の軸形状はストレート軸です。形式の後ろに「S2」を付けるとキー・タップ付きとなります。
形式の後ろに「O」を付けるとオイルシール付きとなります。

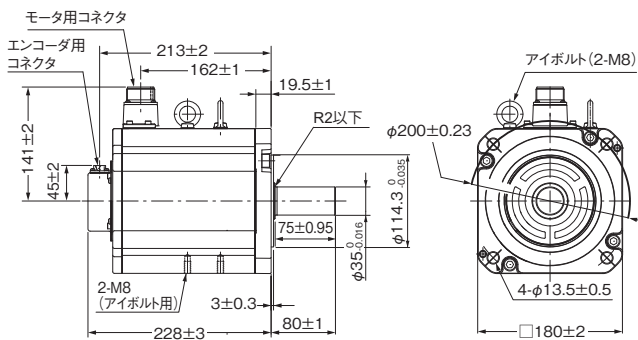
キー、タップ付き軸端仕様



●3kW(ブレーキなし)

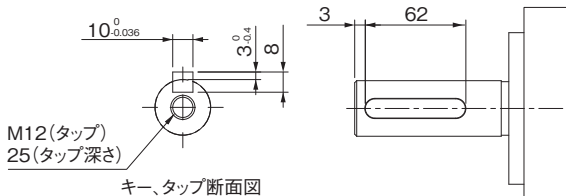
形R88M-1M3K010C (-O/-S2/-OS2)

CADデータ



注. 標準の軸形状はストレート軸です。形式の後ろに「S2」を付けるとキー・タップ付きとなります。
形式の後ろに「O」を付けるとオイルシール付きとなります。

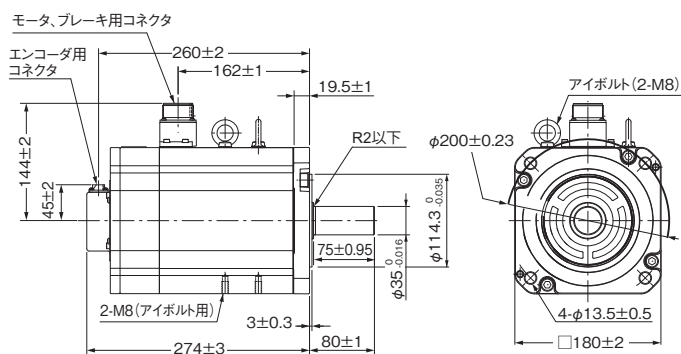
キー、タップ付き軸端仕様



●3kW(ブレーキ付き)

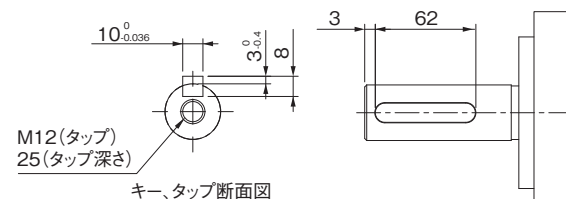
形R88M-1M3K010C-B (O/S2/OS2)

CADデータ



注. 標準の軸形状はストレート軸です。形式の後ろに「S2」を付けるとキー・タップ付きとなります。
形式の後ろに「O」を付けるとオイルシール付きとなります。

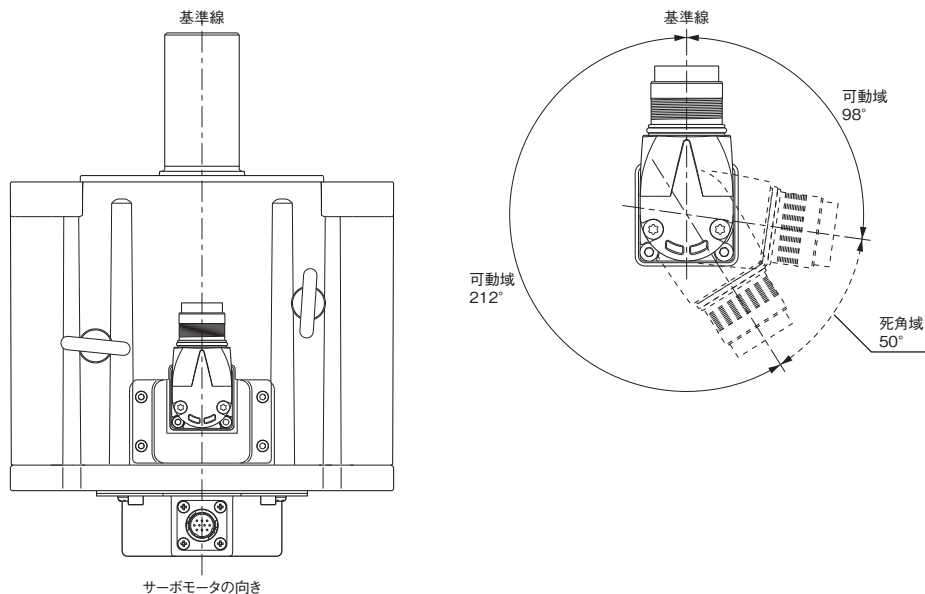
キー、タップ付き軸端仕様



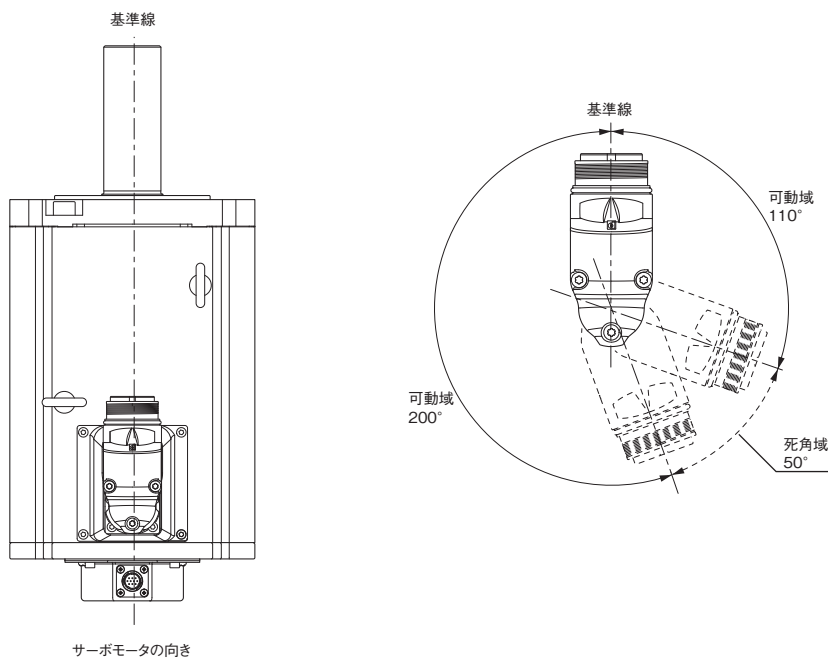
コネクタのケーブル引き出し方向

コネクタM23、M40タイプのサーボモータは、ケーブル引き出し方向を変更することができます。変更することができる範囲を以降に示します。引き出し方向の変更は最大5回です。ケーブル引き出し方向を変更する手順については、「ACサーボモータ／ドライバ 1Sシリーズ EtherCAT®通信内蔵タイプ ユーザーズマニュアル（マニュアル番号：SBCE-377）」を参照してください。

コネクタM23タイプのケーブル引き出し方向



コネクタM40タイプのケーブル引き出し方向

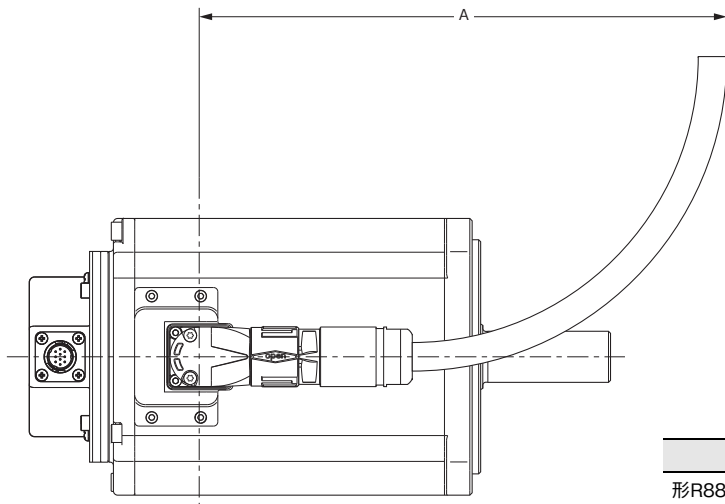


ACサーボシステム 1Sシリーズ

サーボモータ敷設時に必要なケーブルの設置寸法

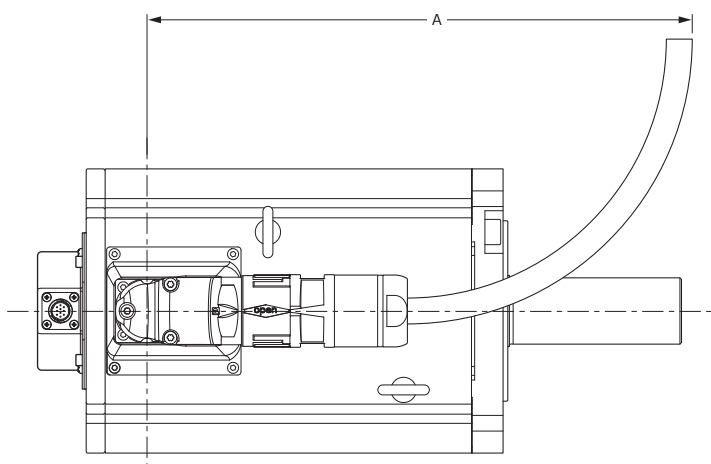
コネクタM23、M40タイプのサーボモータを敷設するときに必要なケーブルの設置寸法を示します。ケーブルを最小曲げ半径(ケーブルシース外径の10倍)で設置したときの、コネクタの回転中心からケーブルの外周までの寸法をAとして、以降に示します。

コネクタM23タイプのサーボモータ



形式	A (mm)
形R88M-1L4K030T (-S2/-O/-OS2/-B/-BS2/-BO/-BOS2)	265
形R88M-1L4K030C (-S2/-O/-OS2/-B/-BS2/-BO/-BOS2)	
形R88M-1L4K730T (-S2/-O/-OS2/-B/-BS2/-BO/-BOS2)	
形R88M-1L5K030C (-S2/-O/-OS2/-B/-BS2/-BO/-BOS2)	
形R88M-1M4K015T (-S2/-O/-OS2/-B/-BS2/-BO/-BOS2)	
形R88M-1M4K015C (-S2/-O/-OS2/-B/-BS2/-BO/-BOS2)	
形R88M-1M5K015T (-S2/-O/-OS2/-B/-BS2/-BO/-BOS2)	
形R88M-1M5K515C (-S2/-O/-OS2/-B/-BS2/-BO/-BOS2)	
形R88M-1M7K515C (-S2/-O/-OS2/-B/-BS2/-BO/-BOS2)	

コネクタM40タイプのサーボモータ

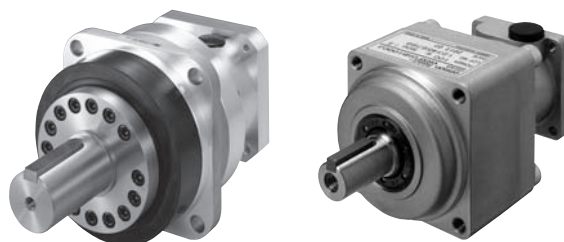


形式	A (mm)
形R88M-1M7K515T (-S2/-O/-OS2/-B/-BS2/-BO/-BOS2)	421
形R88M-1M11K015T (-S2/-O/-OS2/-B/-BS2/-BO/-BOS2)	421
形R88M-1M11K015C (-S2/-O/-OS2/-B/-BS2/-BO/-BOS2)	356
形R88M-1M15K015T (-S2/-O/-OS2/-B/-BS2/-BO/-BOS2)	421
形R88M-1M15K015C (-S2/-O/-OS2/-B/-BS2/-BO/-BOS2)	356

R88G-HPG□/VRXF□

目次

- 種類／標準価格
- 仕様
- 外形寸法図



種類／標準価格

ご注文の手引きをご参照ください。

仕様

バックラッシュ 3分以内

●3000r/minモータ用

サーボ モータ 定格出力	減速比	形式	定格 回転数	定格 トルク	効率	瞬時 最大 回転数	瞬時 最大 トルク	減速機 イナーシャ	許容 ラジアル 荷重	許容 スラスト 荷重	質量
			r/min	N·m	%	r/min	N·m	×10 ⁻⁴ kg·m ²	N	N	kg
50W (100V)	1/21	形R88G-HPG14A21100B□	142	2.1	62.6	285	8.4	0.05	340	1358	1.0
	1/33	形R88G-HPG14A33050B□	90	3.6	68.4	181	13.4	0.044	389	1555	1.0
	1/45	形R88G-HPG14A45050B□	66	4.9	68.4	133	18.3	0.044	427	1707	1.0
50W (200V)	1/21	形R88G-HPG14A21100B□	142	2.1	62.6	285	9.9	0.05	340	1358	1.0
	1/33	形R88G-HPG14A33050B□	90	3.6	68.4	181	15.9	0.044	389	1555	1.0
	1/45	形R88G-HPG14A45050B□	66	4.9	68.4	133	21.7	0.044	427	1707	1.0
100W (100V)	1/5	形R88G-HPG11B05100B□	600	1.2	77.0	1200	4.2	0.005	135	538	0.3
	1/11	形R88G-HPG14A11100B□	272	2.5	72.1	545	9.0	0.06	280	1119	1.0
	1/21	形R88G-HPG14A21100B□	142	5.2	77.8	285	17.5	0.05	340	1358	1.0
	1/33	形R88G-HPG20A33100B□	90	6.8	65.2	181	26.9	0.065	916	3226	2.4
	1/45	形R88G-HPG20A45100B□	66	9.8	68.2	133	37.1	0.063	1006	3541	2.4
100W (200V)	1/5	形R88G-HPG11B05100B□	600	1.2	77.0	1200	4.9	0.005	135	538	0.3
	1/11	形R88G-HPG14A11100B□	272	2.5	72.1	545	10.6	0.06	280	1119	1.0
	1/21	形R88G-HPG14A21100B□	142	5.2	77.8	285	20.7	0.05	340	1358	1.0
	1/33	形R88G-HPG20A33100B□	90	6.8	65.2	181	31.9	0.065	916	3226	2.4
	1/45	形R88G-HPG20A45100B□	66	9.8	68.2	133	44.0	0.063	1006	3541	2.4
200W (100V)	1/5	形R88G-HPG14A05200B□	600	2.4	75.4	1200	8.3	0.207	221	883	1.0
	1/11	形R88G-HPG14A11200B□	272	5.8	82.6	545	18.8	0.197	280	1119	1.1
	1/21	形R88G-HPG20A21200B□	142	10.2	76.2	285	35.9	0.49	800	2817	2.9
	1/33	形R88G-HPG20A33200B□	90	17.0	80.6	181	57.3	0.45	916	3226	2.9
	1/45	形R88G-HPG20A45200B□	66	23.5	82.1	133	78.5	0.45	1006	3541	2.9
200W (200V)	1/5	形R88G-HPG14A05200B□	600	2.4	75.4	1200	9.7	0.207	221	883	1.0
	1/11	形R88G-HPG14A11200B□	272	5.8	82.6	545	21.8	0.197	280	1119	1.1
	1/21	形R88G-HPG20A21200B□	142	10.2	76.2	285	41.7	0.49	800	2817	2.9
	1/33	形R88G-HPG20A33200B□	90	17.0	80.6	181	66.5	0.45	916	3226	2.9
	1/45	形R88G-HPG20A45200B□	66	23.5	82.1	133	91.1	0.45	1006	3541	2.9
400W (100V)	1/5	形R88G-HPG14A05400B□	600	5.3	84.2	1200	17.1	0.207	221	883	1.1
	1/11	形R88G-HPG20A11400B□	272	11.4	81.6	545	38.1	0.57	659	2320	2.9
	1/21	形R88G-HPG20A21400B□	142	23.0	86.1	285	74.0	0.49	800	2817	2.9
	1/33	形R88G-HPG32A33400B□	90	33.8	80.7	181	114.0	0.62	1565	6240	7.5
	1/45	形R88G-HPG32A45400B□	66	46.6	81.5	133	155.9	0.61	1718	6848	7.5

ACサーボシステム 1Sシリーズ

サーボ モータ 定格出力	減速比	形式	定格 回転数	定格 トルク	効率	瞬時 最大 回転数	瞬時 最大 トルク	減速機 イナーシャ	許容 ラジアル 荷重	許容 スラスト 荷重	質量
			r/min	N·m	%	r/min	N·m	×10 ⁻⁴ kg·m ²	N	N	kg
400W (200V)	1/5	形R88G-HPG14A05400B□	600	5.3	84.2	1200	20.4	0.207	221	883	1.1
	1/11	形R88G-HPG20A11400B□	272	11.4	81.6	545	45.5	0.57	659	2320	2.9
	1/21	形R88G-HPG20A21400B□	142	23.0	86.1	285	88.1	0.49	800	2817	2.9
	1/33	形R88G-HPG32A33400B□	90	33.8	80.7	181	136.2	0.62	1565	6240	7.5
	1/45	形R88G-HPG32A45400B□	66	46.6	81.5	133	186.1	0.61	1718	6848	7.5
750W (200V)	1/5	形R88G-HPG20A05750B□	600	9.9	82.9	1200	38.7	0.68	520	1832	2.9
	1/11	形R88G-HPG20A11750B□	272	20.0*1	87.2	545	86.7	0.6	659	2320	3.1
	1/21	形R88G-HPG32A21750B□	142	42.1	84.0	285	163.3	3.0	1367	5448	7.8
	1/33	形R88G-HPG32A33750B□	90	69.3	87.9	181	259.7	2.7	1565	6240	7.8
	1/45	形R88G-HPG32A45750B□	66	94.9	88.3	133	299.0*2	2.7	1718	6848	7.8
750W (400V)	1/5	形R88G-HPG32A052K0B□	600	7.7	64.3	1000	30.6	3.8	889	3542	7.4
	1/11	形R88G-HPG32A112K0B□	272	20.5	78.0	454	70.9	3.4	1126	4488	7.9
	1/21	形R88G-HPG32A211K5B□	142	42.1	84.0	238	138.3	3.0	1367	5448	7.9
	1/33	形R88G-HPG32A33600SB□	90	69.3	87.9	151	220.4	2.7	1565	6240	7.9
	1/45	形R88G-HPG50A451K5B□	66	92.0	85.5	111	298.0	4.7	4538	15694	19.0
1kW	1/5	形R88G-HPG32A052K0B□	600	11.5	72.2	1000	42.0	3.8	889	3542	7.4
	1/11	形R88G-HPG32A112K0B□	272	28.9	82.5	454	96.1	3.4	1126	4488	7.9
	1/21	形R88G-HPG32A211K5B□	142	58.1	86.9	238	186.5	3.0	1367	5448	7.9
	1/33	形R88G-HPG50A332K0B□	90	90.9	86.7	151	292.7	4.8	4135	14300	19.0
	1/45	形R88G-HPG50A451K5B□	66	126.1	88.1	111	401.3	4.7	4538	15694	19.0
1.5kW	1/5	形R88G-HPG32A052K0B□	600	19.1	80.1	1000	64.8	3.8	889	3542	7.4
	1/11	形R88G-HPG32A112K0B□	272	45.7	87.0	454	146.3	3.4	1126	4488	7.9
	1/21	形R88G-HPG32A211K5B□	142	90.1	90.0	238	282.2	3.0	1367	5448	7.9
	1/33	形R88G-HPG50A332K0B□	90	141.3	89.8	151	443.2	4.8	4135	14300	19.0
	1/45	形R88G-HPG50A451K5B□	66	194.8	90.8	111	606.5	4.7	4538	15694	19.0
2kW	1/5	形R88G-HPG32A052K0B□	600	26.8	84.1	1000	87.9	3.8	889	3542	7.4
	1/11	形R88G-HPG32A112K0B□	272	62.5	89.3	454	197.0	3.4	1126	4488	7.9
	1/21	形R88G-HPG50A212K0B□	142	119.0	89.0	238	375.7	5.8	3611	12486	19.0
	1/33	形R88G-HPG50A332K0B□	90	192.0	91.3	151	595.3	4.8	4135	14300	19.0
3kW	1/5	形R88G-HPG32A053K0B□	600	42.0	88.1	1000	134.0	3.8	889	3542	7.3
	1/11	形R88G-HPG50A113K0B□	272	93.9	89.3	454	296.1	7.7	2974	10285	19.0
	1/21	形R88G-HPG50A213K0B□	142	183.1	91.3	238	569.2	5.8	3611	12486	19.0
4kW	1/5	形R88G-HPG32A054K0B□	600	57.2	90.0	1000	179.6	3.8	889	3542	7.9
	1/11	形R88G-HPG50A115K0B□	272	127.1	91.0	454	396.4	8.8	2974	10285	19.1
4.7kW	1/5	形R88G-HPG50A055K0B□	600	65.6	87.4	1000	222.5	12.0	2347	8118	18.6
	1/11	形R88G-HPG50A115K0B□	272	151.4	91.8	454	496.7	8.8	2974	10285	19.1
5kW	1/5	形R88G-HPG50A055K0B□	600	69.9	87.9	1000	222.5	12.0	2347	8118	18.6
	1/11	形R88G-HPG50A115K0B□	272	160.9	92.0	454	496.7	8.8	2974	10285	19.1

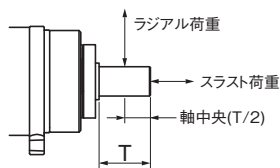
*1. 減速機の許容連続出力トルクです。この値を超えないように注意してください。

*2. 減速機の最大許容トルクです。この値を超えないように注意してください。

注1. 減速機イナーシャは、モータ軸換算の値です。

2. 減速機付きモータの保護構造はIP44です。

3. 許容ラジアル荷重は、軸中央(T/2)の位置での値を示します。



4. 標準の軸形状はストレート軸となります。形式の後ろの□に「J」を付けるとキー、タップ付きになります。

5. 減速機の表面温度が70℃を超えないようにしてください。

●2000r/minモータ用

サーボ モータ 定格出力	減速比	形式	定格 回転数	定格 トルク	効率	瞬時 最大 回転数	瞬時 最大 トルク	減速機 イナーシャ	許容 ラジアル 荷重	許容 スラスト 荷重	質量
			r/min	N·m	%	r/min	N·m	×10 ⁻⁴ kg·m ²	N	N	kg
400W	1/5	形R88G-HPG32A052K0B□	400	6.5	68.4	600	24.9	3.8	889	3542	7.4
	1/11	形R88G-HPG32A112K0B□	181	16.8	79.9	272	57.1	3.4	1126	4488	7.9
	1/21	形R88G-HPG32A211K5B□	95	34.0	84.9	142	111.1	3.0	1367	5448	7.9
	1/33	形R88G-HPG32A33600SB□	60	55.6	88.2	90	176.6	2.7	1565	6240	7.9
	1/45	形R88G-HPG32A45400SB□	44	76.0	88.5	66	241.1	2.7	1718	6848	7.9
600W	1/5	形R88G-HPG32A052K0B□	400	11.1	77.6	600	38.6	3.8	889	3542	7.4
	1/11	形R88G-HPG32A112K0B□	181	26.8	85.3	272	87.3	3.4	1126	4488	7.9
	1/21	形R88G-HPG32A211K5B□	95	53.2	88.6	142	168.7	3.0	1367	5448	7.9
	1/33	形R88G-HPG32A33600SB□	60	85.7	90.8	90	267.2	2.7	1565	6240	7.9
	1/45	形R88G-HPG50A451K5B□	44	115.1	89.4	66	362.6	4.7	4538	15694	19.0
1kW	1/5	形R88G-HPG32A053K0B□	400	20.3	85.0	600	66.0	3.8	889	3542	7.3
	1/11	形R88G-HPG32A112K0SB□	181	47.0	89.6	272	147.6	3.4	1126	4488	7.8
	1/21	形R88G-HPG32A211K0SB□	95	91.7	91.5	142	283.8	2.9	1367	5448	7.8
	1/33	形R88G-HPG50A332K0SB□	60	143.9	91.4	90	445.8	4.7	4135	14300	19.0
	1/45	形R88G-HPG50A451K0SB□	44	197.6	92.1	66	609.3	4.7	4538	15694	19.0
1.5kW	1/5	形R88G-HPG32A053K0B□	400	31.7	88.7	600	100.6	3.8	889	3542	7.3
	1/11	形R88G-HPG32A112K0SB□	181	72.2	91.7	272	223.7	3.4	1126	4488	7.8
	1/21	形R88G-HPG50A213K0B□	95	137.6	91.5	142	426.7	5.8	3611	12486	19.0
	1/33	形R88G-HPG50A332K0SB□	60	219.6	92.9	90	673.9	4.7	4135	14300	19.0
2kW	1/5	形R88G-HPG32A053K0B□	400	43.2	90.5	600	135.1	3.8	889	3542	7.3
	1/11	形R88G-HPG32A112K0SB□	181	97.5	92.8	272	299.7	3.4	1126	4488	7.8
	1/21	形R88G-HPG50A213K0B□	95	185.8	92.7	142	571.9	5.8	3611	12486	19.0
	1/33	形R88G-HPG50A332K0SB□	60	270.0 *1	93.5	90	849.0 *2	4.7	4135	14300	19.0
3kW	1/5	形R88G-HPG32A054K0B□	400	66.0	92.3	600	203.8	3.8	889	3542	7.9
	1/11	形R88G-HPG50A115K0B□	181	146.1	92.9	272	449.2	8.8	2974	10285	19.1
	1/21	形R88G-HPG50A213K0SB□	95	260.0 *1	93.6	142	849.0 *2	6.9	3611	12486	19.1
	1/25	形R88G-HPG65A253K0SB□	80	322.9	90.3	120	1011.7	14	7846	28654	52.0

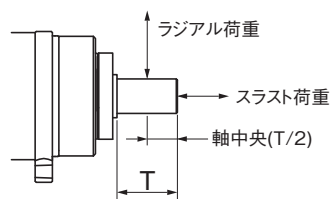
*1. 減速機の許容連続出力トルクです。この値を超えないように注意してください。

*2. 減速機の最大許容トルクです。この値を超えないように注意してください。

注1. 減速機イナーシャは、モータ軸換算の値です。

2. 減速機付きモータの保護構造はIP44です。

3. 許容ラジアル荷重は、軸中央(T/2)の位置での値を示します。



4. 標準の軸形状はストレート軸となります。形式の後ろの□に「J」を付けるとキーとタップ付きになります。

5. 減速機の表面温度が70℃を超えないようにしてください。

ACサーボシステム 1Sシリーズ

● 1500r/minモータ用

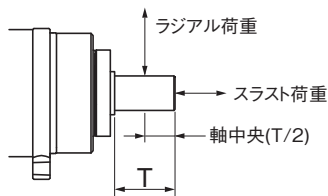
サーボモータ 定格出力	減速比	形式	定格 回転数	定格 トルク	効率	瞬時 最大 回転数	瞬時 最大 トルク	減速機 イナーシャ	許容 ラジアル 荷重	許容 スラスト 荷重	質量
			r/min	N·m	%	r/min	N·m	$\times 10^{-4}\text{kg}\cdot\text{m}^2$	N	N	kg
4kW	1/5	形R88G-HPG50A055K0SB□	300	119.0	93.4	600	356.6	11	2347	8118	22.0
	1/11	形R88G-HPG50A115K0SB□	136	217.9 *	94.3	272	788.2	8.4	2974	10285	23.5
	1/20	形R88G-HPG65A205K0SB□	75	474.9	93.1	150	1425.3	14	7338	26799	55.4
	1/25	形R88G-HPG65A255K0SB□	60	596.0	93.5	120	1784.0	14	7846	28654	55.4
5kW	1/5	形R88G-HPG50A054K5TB□	300	149.3	93.9	600	452.6	12	2347	8118	22.0
	1/12	形R88G-HPG65A127K5SB□	125	354.1	92.8	250	1082.2	66	6295	22991	52.0
	1/20	形R88G-HPG65A204K5TB□	75	595.9	93.7	150	1809.3	53	7338	26799	52.0
5.5kW	1/5	形R88G-HPG50A054K5TB□	300	164.6	94.1	600	452.6	12	2347	8118	22.0
	1/12	形R88G-HPG65A127K5SB□	125	391.0	93.1	250	1082.2	66	6295	22991	52.0
	1/20	形R88G-HPG65A204K5TB□	75	657.3	93.9	150	1809.3	53	7338	26799	52.0

*減速機の許容連続出力トルクです。この値を超えないように注意してください。

注1. 減速機イナーシャは、モータ軸換算の値です。

2. 減速機付きモータの保護構造はIP44です。

3. 許容ラジアル荷重は、軸中央(T/2)の位置での値を示します。



4. 標準の軸形状はストレート軸です。形式の後ろの□に「J」を付けるとキー、タップ付きになります。

5. 減速機の表面温度が70℃を超えないようにしてください。

● 1000r/minモータ用

サーボモータ 定格出力	減速比	形式	定格 回転数	定格 トルク	効率	瞬時 最大 回転数	瞬時 最大 トルク	減速機 イナーシャ	許容 ラジアル 荷重	許容 スラスト 荷重	質量
			r/min	N·m	%	r/min	N·m	$\times 10^{-4}\text{kg}\cdot\text{m}^2$	N	N	kg
900W	1/5	形R88G-HPG32A05900TB□	200	39.8	92.6	400	91.2	3.8	889	3542	7.9
	1/11	形R88G-HPG32A11900TB□	90	88.7	93.9	181	201.8	3.4	1126	4488	8.4
	1/21	形R88G-HPG50A21900TB□	47	169.2	93.8	95	385.1	7.0	3611	12486	19.1
	1/33	形R88G-HPG50A33900TB□	30	267.5	94.4	60	606.8	5.9	4135	14300	19.1
2kW	1/5	形R88G-HPG32A052K0TB□	200	90.2	94.5	400	227.5	5.2	889	3542	8.90
	1/11	形R88G-HPG50A112K0TB□	90	198.9	94.7	181	500.9	8.4	2974	10285	20.1
	1/21	形R88G-HPG50A212K0TB□	47	320.1 *1	94.8	95	849.0 *2	6.5	3611	12486	20.1
	1/25	形R88G-HPG65A255K0SB□	40	446.7	93.6	80	1133.1	14	7846	28654	55.4
3kW	1/5	形R88G-HPG50A055K0SB□	200	135.4	94.4	400	341.8	11	2347	8118	22.0
	1/11	形R88G-HPG50A115K0SB□	90	246.2 *1	94.9	181	754.4	8.4	2974	10285	23.5
	1/20	形R88G-HPG65A205K0SB□	50	540.4	94.2	100	1366.0	14	7338	26799	55.4
	1/25	形R88G-HPG65A255K0SB□	40	677.1	94.4	80	1709.1	14	7846	28654	55.4

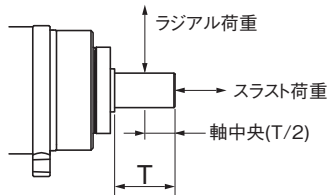
*1. 減速機の許容連続出力トルクです。この値を超えないように注意してください。

*2. 減速機の最大許容トルクです。この値を超えないように注意してください。

注1. 減速機イナーシャは、モータ軸換算の値です。

2. 減速機付きモータの保護構造はIP44です。

3. 許容ラジアル荷重は、軸中央(T/2)の位置での値を示します。



4. 標準の軸形状はストレート軸となります。形式の後ろの□に「J」を付けるとキーとタップ付きになります。

5. 減速機の表面温度が70℃を超えないようにしてください。

バックラッシュ 15分以内

●3000r/minモータ用

サーボ モータ 定格出力	減速比	形式	定格 回転数	定格 トルク	効率	瞬時 最大 回転数	瞬時 最大 トルク	減速機 イナーシャ	許容 ラジアル 荷重	許容 スラスト 荷重	質量
			r/min	N·m	%	r/min	N·m	$\times 10^{-4}\text{kg}\cdot\text{m}^2$	N	N	kg
50W (100V)	1/5	形R88G-VRXF05B100CJ	600	0.65	82	1200	1.97	0.060	392	196	0.55
	1/9	形R88G-VRXF09B100CJ	333	1.17	82	667	3.54	0.050	441	220	0.55
	1/15	形R88G-VRXF15B100CJ	200	1.84	77	400	5.54	0.053	588	294	0.70
	1/25	形R88G-VRXF25B100CJ	120	3.06	77	240	9.24	0.051	686	343	0.70
50W (200V)	1/5	形R88G-VRXF05B100CJ	600	0.65	82	1200	2.30	0.060	392	196	0.55
	1/9	形R88G-VRXF09B100CJ	333	1.17	82	667	4.13	0.050	441	220	0.55
	1/15	形R88G-VRXF15B100CJ	200	1.84	77	400	6.47	0.053	588	294	0.70
	1/25	形R88G-VRXF25B100CJ	120	3.06	77	240	10.78	0.051	686	343	0.70
100W (100V)	1/5	形R88G-VRXF05B100CJ	600	1.43	90	1200	4.28	0.060	392	196	0.55
	1/9	形R88G-VRXF09B100CJ	333	2.58	90	667	7.70	0.050	441	220	0.55
	1/15	形R88G-VRXF15B100CJ	200	4.10	86	400	12.26	0.053	588	294	0.70
	1/25	形R88G-VRXF25B100CJ	120	6.84	86	240	20.43	0.051	686	343	0.70
100W (200V)	1/5	形R88G-VRXF05B100CJ	600	1.43	90	1200	5.00	0.060	392	196	0.55
	1/9	形R88G-VRXF09B100CJ	333	2.58	90	667	8.23 * 1	0.050	441	220	0.55
	1/15	形R88G-VRXF15B100CJ	200	4.10	86	400	14.10 * 1	0.053	588	294	0.70
	1/25	形R88G-VRXF25B100CJ	120	6.84	86	240	21.90 * 1	0.051	686	343	0.70
200W (100V)	1/5	形R88G-VRXF05B200CJ	600	2.93	92	1200	8.79	0.147	392	196	0.72
	1/9	形R88G-VRXF09C200CJ	333	4.76	83	667	14.27	0.273	931	465	1.70
	1/15	形R88G-VRXF15C200CJ	200	8.22	86	400	24.64	0.302	1176	588	2.10
	1/25	形R88G-VRXF25C200CJ	120	13.70	86	240	41.07	0.293	1323	661	2.10
200W (200V)	1/5	形R88G-VRXF05B200CJ	600	2.93	92	1200	9.94 * 1	0.147	392	196	0.72
	1/9	形R88G-VRXF09C200CJ	333	4.76	83	667	16.43	0.273	931	465	1.70
	1/15	形R88G-VRXF15C200CJ	200	8.22	86	400	28.38	0.302	1176	588	2.10
	1/25	形R88G-VRXF25C200CJ	120	13.70	86	240	47.30	0.293	1323	661	2.10
400W (100V)	1/5	形R88G-VRXF05C400CJ	600	5.59	88	1200	16.72	0.370	784	392	1.70
	1/9	形R88G-VRXF09C400CJ	333	10.06	88	667	30.10	0.273	931	465	1.70
	1/15	形R88G-VRXF15C400CJ	200	16.95	89	400	50.73	0.302	1176	588	2.10
	1/25	形R88G-VRXF25C400CJ	120	28.26	89	240	84.55	0.293	1323	661	2.10
400W (200V)	1/5	形R88G-VRXF05C400CJ	600	5.59	88	1200	19.80	0.370	784	392	1.70
	1/9	形R88G-VRXF09C400CJ	333	10.06	88	667	34.00 * 1	0.273	931	465	1.70
	1/15	形R88G-VRXF15C400CJ	200	16.95	89	400	56.70 * 1	0.302	1176	588	2.10
	1/25	形R88G-VRXF25C400CJ	120	28.26	89	240	92.40 * 1	0.293	1323	661	2.10
750W (200V)	1/5	形R88G-VRXF05C750CJ	600	10.99	92	1200	38.64	0.817	784	392	2.10
	1/9	形R88G-VRXF09D750CJ	333	19.57	91	667	63.70 * 1	0.755	1176	588	3.40
	1/15	形R88G-VRXF15D750CJ	200	31.91	89	400	106.00 * 1	0.685	1372	686	3.80
	1/25	形R88G-VRXF25D750CJ	120	53.18	89	240	177.00 * 1	0.658	1617	808	3.80

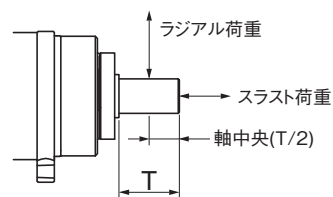
*1. 速機の最大許容トルクです。この値を超えないように注意してください。

注1. 減速機イナーシャは、モータ軸換算の値です。

2. 減速機とモータを組み合わせた場合の保護構造はIP44になります。

(減速機とサーボモータの結合部は除く)

3. 許容ラジアル荷重は、軸中央(T/2)の位置での値を示します。



4. 標準の軸形状はキー・タップ付きとなります。(キーは仮組状態で同梱されています。)

5. 減速機の表面温度が90°Cを超えないようにしてください。

ACサーボシステム 1Sシリーズ

外形寸法

CADデータ マークの商品は、2次元CAD図面・3次元CADモデルのデータをご用意しています。
CADデータは、www.fa.omron.co.jp からダウンロードができます。

(単位：mm)

バックラッシュ 3分以内

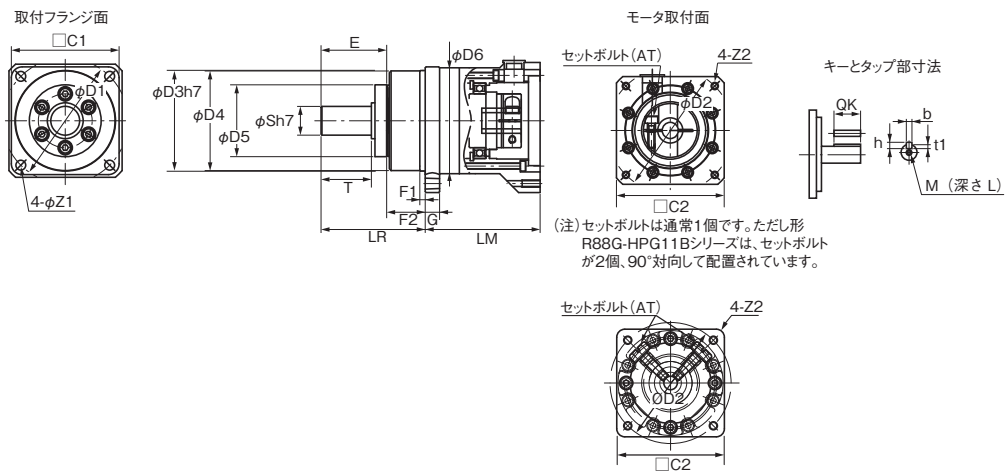
●3000r/minモータ用(50~200W)

サーボ モータ 定格出力	減速比	形式	外形図	寸法(mm)												
				LM	LR	C1	C2	D1	D2	D3	D4	D5	D6 *2	E	F1	F2
50W	1/21	形R88G-HPG14A21100B□	1	64.0	58	60	□60	70	46	56	55.5	40	—	37	2.5	21
	1/33	形R88G-HPG14A33050B□	1	64.0	58	60	□60	70	46	56	55.5	40	—	37	2.5	21
	1/45	形R88G-HPG14A45050B□	1	64.0	58	60	□60	70	46	56	55.5	40	—	37	2.5	21
100W	1/5	形R88G-HPG11B05100B□	1*1	39.5	42	40	□40	46	46	40	39.5	29	—	27	2.2	15
	1/11	形R88G-HPG14A11100B□	1	64.0	58	60	□60	70	46	56	55.5	40	—	37	2.5	21
	1/21	形R88G-HPG14A21100B□	1	64.0	58	60	□60	70	46	56	55.5	40	—	37	2.5	21
	1/33	形R88G-HPG20A33100B□	2	66.5	80	90	φ55	105	46	85	84	59	89	53	7.5	27
200W	1/45	形R88G-HPG20A45100B□	2	66.5	80	90	φ55	105	46	85	84	59	89	53	7.5	27
	1/5	形R88G-HPG14A05200B□	1	64.0	58	60	□60	70	70	56	55.5	40	—	37	2.5	21
	1/11	形R88G-HPG14A11200B□	1	64.0	58	60	□60	70	70	56	55.5	40	—	37	2.5	21
	1/21	形R88G-HPG20A21200B□	2	71.0	80	90	φ89	105	70	85	84	59	—	53	7.5	27
	1/33	形R88G-HPG20A33200B□	2	71.0	80	90	φ89	105	70	85	84	59	—	53	7.5	27
	1/45	形R88G-HPG20A45200B□	2	71.0	80	90	φ89	105	70	85	84	59	—	53	7.5	27

サーボ モータ 定格出力	減速比	形式	寸法(mm)											
			G	S	T	Z1	Z2	AT*3	キー部寸法				タップ寸法	
									QK	b	h	t1	M	L
50W	1/21	形R88G-HPG14A21100B□	8	16	28	5.5	M4×10	M3	25	5	5	3	M4	8
	1/33	形R88G-HPG14A33050B□	8	16	28	5.5	M4×10	M3	25	5	5	3	M4	8
	1/45	形R88G-HPG14A45050B□	8	16	28	5.5	M4×10	M3	25	5	5	3	M4	8
100W	1/5	形R88G-HPG11B05100B□	5	8	20	3.4	M4×9	M3	15	3	3	1.8	M3	6
	1/11	形R88G-HPG14A11100B□	8	16	28	5.5	M4×10	M3	25	5	5	3	M4	8
	1/21	形R88G-HPG14A21100B□	8	16	28	5.5	M4×10	M3	25	5	5	3	M4	8
200W	1/33	形R88G-HPG20A33100B□	10	25	42	9	M4×10	M4	36	8	7	4	M6	12
	1/45	形R88G-HPG20A45100B□	10	25	42	9	M4×10	M4	36	8	7	4	M6	12
	1/5	形R88G-HPG14A05200B□	8	16	28	5.5	M4×10	M4	25	5	5	3	M4	8
	1/11	形R88G-HPG14A11200B□	8	16	28	5.5	M4×10	M4	25	5	5	3	M4	8
	1/21	形R88G-HPG20A21200B□	10	25	42	9	M4×10	M4	36	8	7	4	M6	12
	1/33	形R88G-HPG20A33200B□	10	25	42	9	M4×10	M4	36	8	7	4	M6	12
	1/45	形R88G-HPG20A45200B□	10	25	42	9	M4×10	M4	36	8	7	4	M6	12

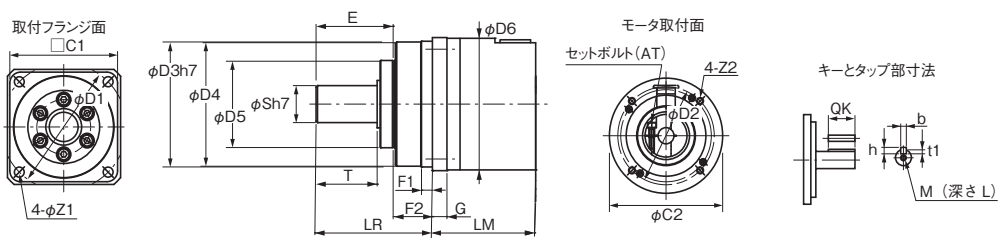
- *1. セットボルトが2個、90° 対向して配置されている構造です。
 - *2. D6 は減速機の取付フランジ面(外形図参照)から、モータ取付面(外形図参照)の間の最大径を示しています。両面より径が大きい場合のみ、値を記載しています。機械への取付の際、ご注意ください。
 - *3. セットボルトのことです。
- 注1. 標準の軸形状はストレート軸です。
 2. 形式の後ろの□に「J」を付けると、キーとタップ付きになります。
 例:形R88G-HPG11B05100BJ
 3. モータ軸挿入部の径は、対応するモータの軸径と同様です。
 4. キー付きモータには使用できません。
 5. 本書記載の外形寸法図は主要寸法を表すものであり、製品の詳細な形状を示すものではありません。

外形図1



CADデータ

外形図2



CADデータ

ACサーボシステム 1Sシリーズ

● 3000r/minモータ用(400~750W)

サーボ モータ 定格出力	減速比	形式	外形図	寸法(mm)												
				LM	LR	C1	C2	D1	D2	D3	D4	D5	D6 *1	E	F1	F2
400W	1/5	形R88G-HPG14A05400B□	1	64	58	60	□60	70	70	56	55.5	40	—	37	2.5	21
	1/11	形R88G-HPG20A11400B□	2	71	80	90	φ89	105	70	85	84	59	—	53	7.5	27
	1/21	形R88G-HPG20A21400B□	2	71	80	90	φ89	105	70	85	84	59	—	53	7.5	27
	1/33	形R88G-HPG32A33400B□	2	104	133	120	φ122	135	70	115	114	84	—	98	12.5	35
	1/45	形R88G-HPG32A45400B□	2	104	133	120	φ122	135	70	115	114	84	—	98	12.5	35
750W (200V)	1/5	形R88G-HPG20A05750B□	1	78	80	90	□80	105	90	85	84	59	89	53	7.5	27
	1/11	形R88G-HPG20A11750B□	1	78	80	90	□80	105	90	85	84	59	89	53	7.5	27
	1/21	形R88G-HPG32A21750B□	2	104	133	120	φ122	135	90	115	114	84	—	98	12.5	35
	1/33	形R88G-HPG32A33750B□	2	104	133	120	φ122	135	90	115	114	84	—	98	12.5	35
	1/45	形R88G-HPG32A45750B□	2	104	133	120	φ122	135	90	115	114	84	—	98	12.5	35
750W (400V)	1/5	形R88G-HPG32A052K0B□	2	110	133	120	φ135	135	115	115	114	84	—	98	12.5	35
	1/11	形R88G-HPG32A112K0B□	2	110	133	120	φ135	135	115	115	114	84	—	98	12.5	35
	1/21	形R88G-HPG32A211K5B□	2	110	133	120	φ135	135	115	115	114	84	—	98	12.5	35
	1/33	形R88G-HPG32A33600SB□	2	110	133	120	φ135	135	115	115	114	84	—	98	12.5	35
	1/45	形R88G-HPG50A451K5B□	2	123	156	170	φ170	190	115	165	163	122	—	103	12	53

サーボ モータ 定格出力	減速比	形式	寸法(mm)											
			G	S	T	Z1	Z2	AT*2	キー部寸法				タップ寸法	
									QK	b	h	t1	M	L
400W	1/5	形R88G-HPG14A05400B□	8	16	28	5.5	M4×10	M4	25	5	5	3	M4	8
	1/11	形R88G-HPG20A11400B□	10	25	42	9	M4×10	M4	36	8	7	4	M6	12
	1/21	形R88G-HPG20A21400B□	10	25	42	9	M4×10	M4	36	8	7	4	M6	12
	1/33	形R88G-HPG32A33400B□	13	40	82	11	M4×10	M4	70	12	8	5	M10	20
	1/45	形R88G-HPG32A45400B□	13	40	82	11	M4×10	M4	70	12	8	5	M10	20
750W (200V)	1/5	形R88G-HPG20A05750B□	10	25	42	9	M5×12	M4	36	8	7	4	M6	12
	1/11	形R88G-HPG20A11750B□	10	25	42	9	M5×12	M4	36	8	7	4	M6	12
	1/21	形R88G-HPG32A21750B□	13	40	82	11	M5×12	M6	70	12	8	5	M10	20
	1/33	形R88G-HPG32A33750B□	13	40	82	11	M5×12	M6	70	12	8	5	M10	20
	1/45	形R88G-HPG32A45750B□	13	40	82	11	M5×12	M6	70	12	8	5	M10	20
750W (400V)	1/5	形R88G-HPG32A052K0B□	13	40	82	11	M8×10	M6	70	12	8	5	M10	20
	1/11	形R88G-HPG32A112K0B□	13	40	82	11	M8×10	M6	70	12	8	5	M10	20
	1/21	形R88G-HPG32A211K5B□	13	40	82	11	M8×10	M6	70	12	8	5	M10	20
	1/33	形R88G-HPG32A33600SB□	13	40	82	11	M8×10	M6	70	12	8	5	M10	20
	1/45	形R88G-HPG50A451K5B□	16	50	82	14	M8×10	M6	70	14	9	5.5	M10	20

*1. D6 は減速機の取付フランジ面(外形図参照)から、モータ取付面(外形図参照)の間の最大径を示しています。両面より径が大きい場合のみ、値を記載しています。機械への取付の際、ご注意ください。

*2. セットボルトのことです。

注1. 標準の軸形状はストレート軸です。

2. 形式の後ろの□に「J」を付けると、キーとタップ付きになります。

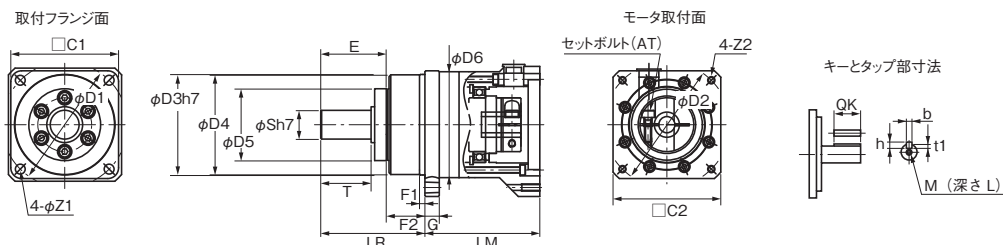
例: 形R88G-HPG14A05400BJ

3. モータ軸挿入部の径は、対応するモータの軸径と同様です。

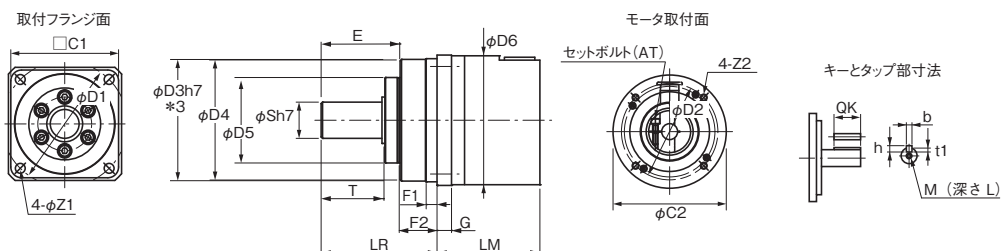
4. キー付きモータには使用できません。

5. 本書記載の外形寸法図は主要寸法を表すものであり、製品の詳細な形状を示すものではありません。

外形図1



外形図2



*3. 形R88G-HPG50□の公差は「h8」です。

●3000r/minモータ用(1~5kW)

サーボ モータ 定格出力	減速比	形式	外形図	寸法(mm)												
				LM	LR	C1	C2	D1	D2	D3	D4	D5	D6*1	E	F1	F2
1kW	1/5	形R88G-HPG32A052K0B□	2	110	133	120	φ135	135	115	115	114	84	—	98	12.5	35
	1/11	形R88G-HPG32A112K0B□	2	110	133	120	φ135	135	115	115	114	84	—	98	12.5	35
	1/21	形R88G-HPG32A211K5B□	2	110	133	120	φ135	135	115	115	114	84	—	98	12.5	35
	1/33	形R88G-HPG50A332K0B□	2	123	156	170	φ170	190	115	165	163	122	—	103	12	53
	1/45	形R88G-HPG50A451K5B□	2	123	156	170	φ170	190	115	165	163	122	—	103	12	53
1.5kW	1/5	形R88G-HPG32A052K0B□	2	110	133	120	φ135	135	115	115	114	84	—	98	12.5	35
	1/11	形R88G-HPG32A112K0B□	2	110	133	120	φ135	135	115	115	114	84	—	98	12.5	35
	1/21	形R88G-HPG32A211K5B□	2	110	133	120	φ135	135	115	115	114	84	—	98	12.5	35
	1/33	形R88G-HPG50A332K0B□	2	123	156	170	φ170	190	115	165	163	122	—	103	12	53
	1/45	形R88G-HPG50A451K5B□	2	123	156	170	φ170	190	115	165	163	122	—	103	12	53
2kW	1/5	形R88G-HPG32A052K0B□	2	110	133	120	φ135	135	115	115	114	84	—	98	12.5	35
	1/11	形R88G-HPG32A112K0B□	2	110	133	120	φ135	135	115	115	114	84	—	98	12.5	35
	1/21	形R88G-HPG50A212K0B□	2	123	156	170	φ170	190	115	165	163	122	—	103	12	53
	1/33	形R88G-HPG50A332K0B□	2	123	156	170	φ170	190	115	165	163	122	—	103	12	53
3kW	1/5	形R88G-HPG32A053K0B□	1	107	133	120	□130	135	145	115	114	84	—	98	12.5	35
	1/11	形R88G-HPG50A113K0B□	2	123	156	170	φ170	190	145	165	163	122	—	103	12	53
	1/21	形R88G-HPG50A213K0B□	2	123	156	170	φ170	190	145	165	163	122	—	103	12	53
4kW	1/5	形R88G-HPG32A054K0B□	1	129	133	120	□130	135	145	115	114	84	—	98	12.5	35
	1/11	形R88G-HPG50A115K0B□	1	149	156	170	□130	190	145	165	163	122	170	103	12	53
4.7kW 5kW	1/5	形R88G-HPG50A055K0B□	1	149	156	170	□130	190	145	165	163	122	170	103	12	53
	1/11	形R88G-HPG50A115K0B□	1	149	156	170	□130	190	145	165	163	122	170	103	12	53

サーボ モータ 定格出力	減速比	形式	寸法(mm)											
			G	S	T	Z1	Z2	AT*2	キー部寸法				タップ寸法	
									QK	b	h	t1	M	L
1kW	1/5	形R88G-HPG32A052K0B□	13	40	82	11	M8×10	M6	70	12	8	5	M10	20
	1/11	形R88G-HPG32A112K0B□	13	40	82	11	M8×10	M6	70	12	8	5	M10	20
	1/21	形R88G-HPG32A211K5B□	13	40	82	11	M8×10	M6	70	12	8	5	M10	20
	1/33	形R88G-HPG50A332K0B□	16	50	82	14	M8×10	M6	70	14	9	5.5	M10	20
	1/45	形R88G-HPG50A451K5B□	16	50	82	14	M8×10	M6	70	14	9	5.5	M10	20
1.5kW	1/5	形R88G-HPG32A052K0B□	13	40	82	11	M8×10	M6	70	12	8	5	M10	20
	1/11	形R88G-HPG32A112K0B□	13	40	82	11	M8×10	M6	70	12	8	5	M10	20
	1/21	形R88G-HPG32A211K5B□	13	40	82	11	M8×10	M6	70	12	8	5	M10	20
	1/33	形R88G-HPG50A332K0B□	16	50	82	14	M8×10	M6	70	14	9	5.5	M10	20
	1/45	形R88G-HPG50A451K5B□	16	50	82	14	M8×10	M6	70	14	9	5.5	M10	20
2kW	1/5	形R88G-HPG32A052K0B□	13	40	82	11	M8×10	M6	70	12	8	5	M10	20
	1/11	形R88G-HPG32A112K0B□	13	40	82	11	M8×10	M6	70	12	8	5	M10	20
	1/21	形R88G-HPG50A212K0B□	16	50	82	14	M8×10	M6	70	14	9	5.5	M10	20
	1/33	形R88G-HPG50A332K0B□	16	50	82	14	M8×10	M6	70	14	9	5.5	M10	20
3kW	1/5	形R88G-HPG32A053K0B□	13	40	82	11	M8×18	M6	70	12	8	5	M10	20
	1/11	形R88G-HPG50A113K0B□	16	50	82	14	M8×16	M6	70	14	9	5.5	M10	20
	1/21	形R88G-HPG50A213K0B□	16	50	82	14	M8×16	M6	70	14	9	5.5	M10	20
4kW	1/5	形R88G-HPG32A054K0B□	13	40	82	11	M8×25	M6	70	12	8	5	M10	20
	1/11	形R88G-HPG50A115K0B□	16	50	82	14	M8×25	M6	70	14	9	5.5	M10	20
4.7kW 5kW	1/5	形R88G-HPG50A055K0B□	16	50	82	14	M8×25	M6	70	14	9	5.5	M10	20
	1/11	形R88G-HPG50A115K0B□	16	50	82	14	M8×25	M6	70	14	9	5.5	M10	20

*1. D6 は減速機の取付フランジ面(外形図参照)から、モータ取付面(外形図参照)の間の最大径を示しています。両面より径が大きい場合のみ、値を記載しています。機械への取付の際、ご注意ください。

*2. セットボルトのことです。

注1. 標準の軸形状はストレート軸です。

2. 形式の後ろの□に「J」を付けると、キーとタップ付きになります。

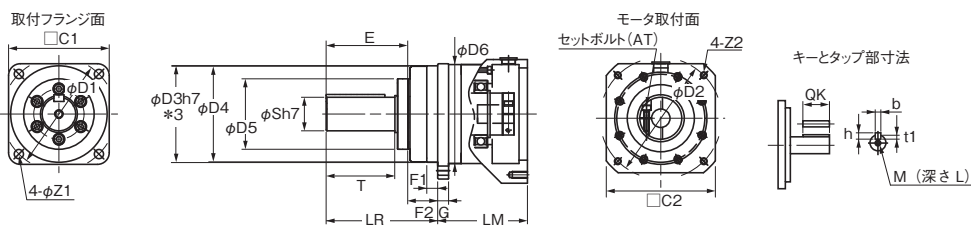
例: 形R88G-HPG32A052K0BJ

3. モータ軸挿入部の径は、対応するモータの軸径と同様です。

4. キー付きモータには使用できません。

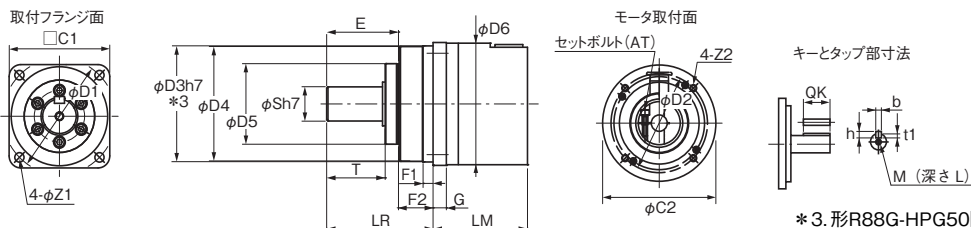
5. 本書記載の外形寸法図は主要寸法を表すものであり、製品の詳細な形状を示すものではありません。

外形図1



CADデータ

外形図2



CADデータ

*3. 形R88G-HPG50□の公差は「h8」です。

ACサーボシステム 1Sシリーズ

●2000r/minモータ用(400W~1kW)

サーボ モータ 定格出力	減速比	形式	外形図	寸法(mm)												
				LM	LR	C1	C2	D1	D2	D3	D4	D5	D6 *1	E	F1	F2
400W (400V)	1/5	形R88G-HPG32A052K0B□	2	110	133	120	φ135	135	115	115	114	84	—	98	12.5	35
	1/11	形R88G-HPG32A112K0B□	2	110	133	120	φ135	135	115	115	114	84	—	98	12.5	35
	1/21	形R88G-HPG32A211K5B□	2	110	133	120	φ135	135	115	115	114	84	—	98	12.5	35
	1/33	形R88G-HPG32A33600SB□	2	110	133	120	φ135	135	115	115	114	84	—	98	12.5	35
600W (400V)	1/5	形R88G-HPG32A052K0B□	2	110	133	120	φ135	135	115	115	114	84	—	98	12.5	35
	1/11	形R88G-HPG32A112K0B□	2	110	133	120	φ135	135	115	115	114	84	—	98	12.5	35
	1/21	形R88G-HPG32A211K5B□	2	110	133	120	φ135	135	115	115	114	84	—	98	12.5	35
	1/33	形R88G-HPG32A33600SB□	2	110	133	120	φ135	135	115	115	114	84	—	98	12.5	35
1kW	1/5	形R88G-HPG32A053K0B□	1	107	133	120	□130	135	145	115	114	84	—	98	12.5	35
	1/11	形R88G-HPG32A112K0SB□	1	107	133	120	□130	135	145	115	114	84	—	98	12.5	35
	1/21	形R88G-HPG32A211K0SB□	1	107	133	120	□130	135	145	115	114	84	—	98	12.5	35
	1/33	形R88G-HPG50A332K0SB□	2	123	156	170	φ170	190	145	165	163	122	—	103	12	53
1/45	形R88G-HPG50A451K0SB□	2	123	156	170	φ170	190	145	165	163	122	—	103	12	53	

サーボ モータ 定格出力	減速比	形式	寸法(mm)											
			G	S	T	Z1	Z2	AT*2	キー部寸法				タップ寸法	
									QK	b	h	t1	M	L
400W (400V)	1/5	形R88G-HPG32A052K0B□	13	40	82	11	M8×10	M6	70	12	8	5	M10	20
	1/11	形R88G-HPG32A112K0B□	13	40	82	11	M8×10	M6	70	12	8	5	M10	20
	1/21	形R88G-HPG32A211K5B□	13	40	82	11	M8×10	M6	70	12	8	5	M10	20
	1/33	形R88G-HPG32A33600SB□	13	40	82	11	M8×10	M6	70	12	8	5	M10	20
600W (400V)	1/5	形R88G-HPG32A052K0B□	13	40	82	11	M8×10	M6	70	12	8	5	M10	20
	1/11	形R88G-HPG32A112K0B□	13	40	82	11	M8×10	M6	70	12	8	5	M10	20
	1/21	形R88G-HPG32A211K5B□	13	40	82	11	M8×10	M6	70	12	8	5	M10	20
	1/33	形R88G-HPG32A33600SB□	13	40	82	11	M8×10	M6	70	12	8	5	M10	20
1kW	1/5	形R88G-HPG32A053K0B□	13	40	82	11	M8×18	M6	70	12	8	5	M10	20
	1/11	形R88G-HPG32A112K0SB□	13	40	82	11	M8×18	M6	70	12	8	5	M10	20
	1/21	形R88G-HPG32A211K0SB□	13	40	82	11	M8×18	M6	70	12	8	5	M10	20
	1/33	形R88G-HPG50A332K0SB□	16	50	82	14	M8×16	M6	70	14	9	5.5	M10	20
1/45	形R88G-HPG50A451K0SB□	16	50	82	14	M8×16	M6	70	14	9	5.5	M10	20	

*1. D6 は減速機の取付フランジ面(外形図参照)から、モータ取付面(外形図参照)の間の最大径を示しています。両面より径が大きい場合のみ、値を記載しています。機械への取付の際、ご注意ください。

*2. セットボルトのことです。

注1. 標準の軸形状はストレート軸です。

2. 形式の後ろの□に「J」を付けると、キーとタップ付きになります。

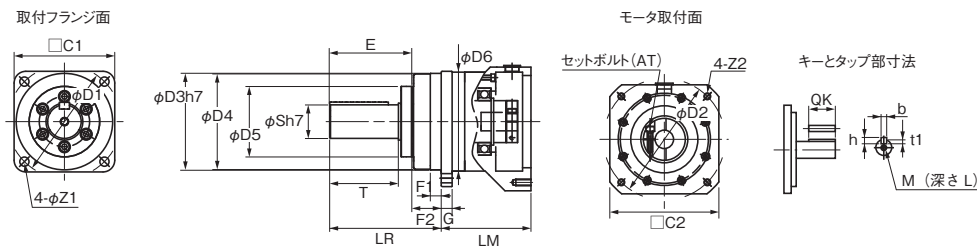
例: 形R88G-HPG32A052K0BJ

3. モータ軸挿入部の径は、対応するモータの軸径と同様です。

4. キー付きモータには使用できません。

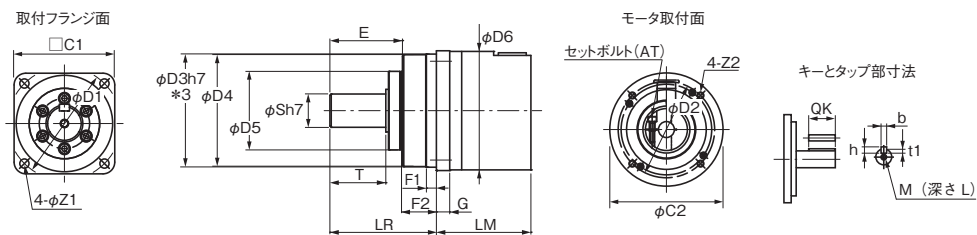
5. 本書記載の外形寸法図は主要寸法を表すものであり、製品の詳細な形状を示すものではありません。

外形図1



CADデータ

外形図2



CADデータ

*3. 形R88G-HPG50□の公差は「h8」です。

●2000r/minモータ用(1.5~3kW)

サーボ モータ 定格出力	減速比	形式	外形図	寸法(mm)												
				LM	LR	C1	C2	D1	D2	D3	D4	D5	D6 *1	E	F1	F2
1.5kW	1/5	形R88G-HPG32A053K0B□	1	107	133	120	□130	135	145	115	114	84	-	98	12.5	35
	1/11	形R88G-HPG32A112K0SB□	1	107	133	120	□130	135	145	115	114	84	-	98	12.5	35
	1/21	形R88G-HPG50A213K0B□	2	123	156	170	φ170	190	145	165	163	122	-	103	12	53
	1/33	形R88G-HPG50A332K0SB□	2	123	156	170	φ170	190	145	165	163	122	-	103	12	53
2kW	1/5	形R88G-HPG32A053K0B□	1	107	133	120	□130	135	145	115	114	84	-	98	12.5	35
	1/11	形R88G-HPG32A112K0SB□	1	107	133	120	□130	135	145	115	114	84	-	98	12.5	35
	1/21	形R88G-HPG50A213K0B□	2	123	156	170	φ170	190	145	165	163	122	-	103	12	53
	1/33	形R88G-HPG50A332K0SB□	2	123	156	170	φ170	190	145	165	163	122	-	103	12	53
3kW	1/5	形R88G-HPG32A054K0B□	1	129	133	120	□130	135	145	115	114	84	-	98	12.5	35
	1/11	形R88G-HPG50A115K0B□	1	149	156	170	□130	190	145	165	163	122	170	103	12	53
	1/21	形R88G-HPG50A213K0SB□	1	149	156	170	□130	190	145	165	163	122	170	103	12	53
	1/25	形R88G-HPG65A253K0SB□	1	231	222	230	□130	260	145	220	214	168	220	165	12	57

サーボ モータ 定格出力	減速比	形式	寸法(mm)											
			G	S	T	Z1	Z2	AT*2	キー部寸法				タップ寸法	
									QK	b	h	t1	M	L
1.5kW	1/5	形R88G-HPG32A053K0B□	13	40	82	11	M8×18	M6	70	12	8	5	M10	20
	1/11	形R88G-HPG32A112K0SB□	13	40	82	11	M8×18	M6	70	12	8	5	M10	20
	1/21	形R88G-HPG50A213K0B□	16	50	82	14	M8×16	M6	70	14	9	5.5	M10	20
	1/33	形R88G-HPG50A332K0SB□	16	50	82	14	M8×16	M6	70	14	9	5.5	M10	20
2kW	1/5	形R88G-HPG32A053K0B□	13	40	82	11	M8×18	M6	70	12	8	5	M10	20
	1/11	形R88G-HPG32A112K0SB□	13	40	82	11	M8×18	M6	70	12	8	5	M10	20
	1/21	形R88G-HPG50A213K0B□	16	50	82	14	M8×16	M6	70	14	9	5.5	M10	20
	1/33	形R88G-HPG50A332K0SB□	16	50	82	14	M8×16	M6	70	14	9	5.5	M10	20
3kW	1/5	形R88G-HPG32A054K0B□	13	40	82	11	M8×25	M6	70	12	8	5	M10	20
	1/11	形R88G-HPG50A115K0B□	16	50	82	14	M8×25	M6	70	14	9	5.5	M10	20
	1/21	形R88G-HPG50A213K0SB□	16	50	82	14	M8×25	M6	70	14	9	5.5	M10	20
	1/25	形R88G-HPG65A253K0SB□	25	80	130	18	M8×25	M8	110	22	14	9	M16	35

*1. D6 は減速機の取付フランジ面(外形図参照)から、モータ取付面(外形図参照)の間の最大径を示しています。両面より径が大きい場合のみ、値を記載しています。機械への取付の際、ご注意ください。

*2. セットボルトのことです。

注1. 標準の軸形状はストレート軸です。

2. 形式の後ろの□に「J」を付けると、キーとタップ付きになります。

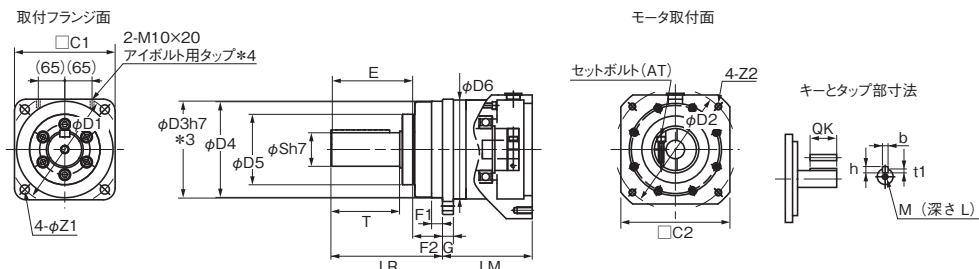
例: 形R88G-HPG32A053K0BJ

3. モータ軸挿入部の径は、対応するモータの軸径と同様です。

4. キー付きモータには使用できません。

5. 本書記載の外形寸法図は主要寸法を表すものであり、製品の詳細な形状を示すものではありません。

外形図1

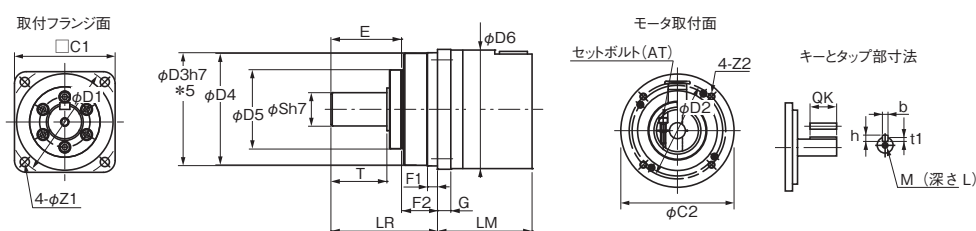


*3. 形R88G-HPG50□、R88G-HPG65□の公差は「h8」です。

*4. 形R88G-HPG65□にはアイボルト用タップが付いています。

CADデータ

外形図2



*5. 形R88G-HPG50□の公差は「h8」です。

CADデータ

ACサーボシステム 1Sシリーズ

● 1500r/minモータ用 (4kW~5.5kW)

サーボモータ 定格出力	減速比	形式	外形図	寸法 (mm)												
				LM	LR	C1	C2	D1	D2	D3	D4	D5	D6 *1	E	F1	F2
4kW	1/5	形R88G-HPG50A055K0SB□	1	149	156	170	□180	190	200	165	163	122	—	103	12	53
	1/11	形R88G-HPG50A115K0SB□	1	149	156	170	□180	190	200	165	163	122	—	103	12	53
	1/20	形R88G-HPG65A205K0SB□	1	231	222	230	□180	260	200	220	214	168	220	165	12	57
	1/25	形R88G-HPG65A255K0SB□	1	231	222	230	□180	260	200	220	214	168	220	165	12	57
5kW 5.5kW	1/5	形R88G-HPG50A054K5TB□	1	149	156	170	□180	190	200	165	163	122	—	103	12	53
	1/12	形R88G-HPG65A127K5SB□	1	254.5	222	230	□180	260	200	220	214	168	220	165	12	57
	1/20	形R88G-HPG65A204K5TB□	1	254.5	222	230	□180	260	200	220	214	168	220	165	12	57

サーボモータ 定格出力	減速比	形式	寸法 (mm)											
			G	S	T	Z1	Z2	AT*2	キー部寸法				タップ寸法	
									QK	b	h	t1	M	L
4kW	1/5	形R88G-HPG50A055K0SB□	16	50	82	14	M12×25	M6	70	14	9	5.5	M10	20
	1/11	形R88G-HPG50A115K0SB□	16	50	82	14	M12×25	M6	70	14	9	5.5	M10	20
	1/20	形R88G-HPG65A205K0SB□	25	80	130	18	M12×25	M8	110	22	14	9	M16	35
	1/25	形R88G-HPG65A255K0SB□	25	80	130	18	M12×25	M8	110	22	14	9	M16	35
5kW 5.5kW	1/5	形R88G-HPG50A054K5TB□	16	50	82	14	M12×25	M6	70	14	9	5.5	M10	20
	1/12	形R88G-HPG65A127K5SB□	25	80	130	18	M12×25	M8	110	22	14	9	M16	35
	1/20	形R88G-HPG65A204K5TB□	25	80	130	18	M12×25	M8	110	22	14	9	M16	35

*1. D6 は減速機の取付フランジ面(外形図参照)から、モータ取付面(外形図参照)の間の最大径を示しています。両面より径が大きい場合のみ、値を記載しています。機械への取付の際、ご注意ください。

*2. セットボルトのことです。

注1. 標準の軸形状はストレート軸です。

2. 形式の後ろの□に「J」を付けると、キー、タップ付きになります。

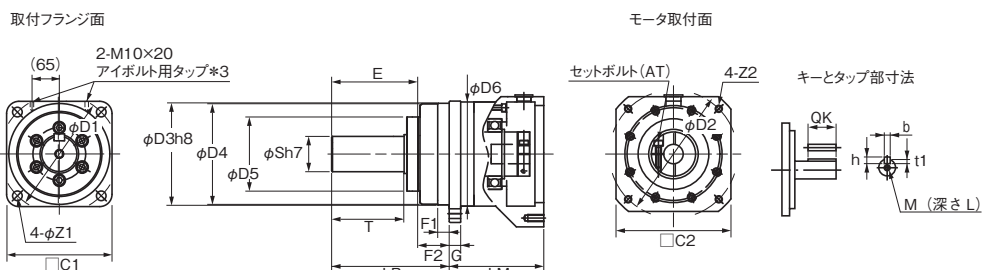
例: 形R88G-HPG50A055K0SBJ

3. モータ軸挿入部の径は、対応するモータの軸径と同様です。

4. キー付きモータには使用できません。

5. 本書記載の外形寸法図は主要寸法を表すものであり、製品の詳細な形状を示すものではありません。

外形図1



*3. 形R88G-HPG65□にはアイボルト用タップが付いています。

CADデータ

● 1000r/minモータ用(900W~3kW)

サーボ モータ 定格出力	減速比	形式	外形図	寸法(mm)												
				LM	LR	C1	C2	D1	D2	D3	D4	D5	D6 *1	E	F1	F2
900W	1/5	形R88G-HPG32A05900TB□	1	129	133	120	□130	135	145	115	114	84	-	98	12.5	35
	1/11	形R88G-HPG32A11900TB□	1	129	133	120	□130	135	145	115	114	84	-	98	12.5	35
	1/21	形R88G-HPG50A21900TB□	1	149	156	170	□130	190	145	165	163	122	170	103	12	53
	1/33	形R88G-HPG50A33900TB□	1	149	156	170	□130	190	145	165	163	122	170	103	12	53
2kW	1/5	形R88G-HPG32A052K0TB□	1	129	133	120	□180	135	200	115	114	84	-	98	12.5	35
	1/11	形R88G-HPG50A112K0TB□	1	149	156	170	□180	190	200	165	163	122	-	103	12	53
	1/21	形R88G-HPG50A212K0TB□	1	149	156	170	□180	190	200	165	163	122	-	103	12	53
	1/25	形R88G-HPG65A255K0SB□	1	231	222	230	□180	260	200	220	214	168	220	165	12	57
3kW	1/5	形R88G-HPG50A055K0SB□	1	149	156	170	□180	190	200	165	163	122	-	103	12	53
	1/11	形R88G-HPG50A115K0SB□	1	149	156	170	□180	190	200	165	163	122	-	103	12	53
	1/20	形R88G-HPG65A205K0SB□	1	231	222	230	□180	260	200	220	214	168	220	165	12	57
	1/25	形R88G-HPG65A255K0SB□	1	231	222	230	□180	260	200	220	214	168	220	165	12	57

サーボ モータ 定格出力	減速比	形式	寸法(mm)											
			G	S	T	Z1	Z2	AT*2	キー部寸法				タップ寸法	
									QK	b	h	t1	M	L
900W	1/5	形R88G-HPG32A05900TB□	13	40	82	11	M8×25	M6	70	12	8	5	M10	20
	1/11	形R88G-HPG32A11900TB□	13	40	82	11	M8×25	M6	70	12	8	5	M10	20
	1/21	形R88G-HPG50A21900TB□	16	50	82	14	M8×25	M6	70	14	9	5.5	M10	20
	1/33	形R88G-HPG50A33900TB□	16	50	82	14	M8×25	M6	70	14	9	5.5	M10	20
2kW	1/5	形R88G-HPG32A052K0TB□	13	40	82	11	M12×25	M6	70	12	8	5	M10	20
	1/11	形R88G-HPG50A112K0TB□	16	50	82	14	M12×25	M6	70	14	9	5.5	M10	20
	1/21	形R88G-HPG50A212K0TB□	16	50	82	14	M12×25	M6	70	14	9	5.5	M10	20
	1/25	形R88G-HPG65A255K0SB□	25	80	130	18	M12×25	M8	110	22	14	9	M16	35
3kW	1/5	形R88G-HPG50A055K0SB□	16	50	82	14	M12×25	M6	70	14	9	5.5	M10	20
	1/11	形R88G-HPG50A115K0SB□	16	50	82	14	M12×25	M6	70	14	9	5.5	M10	20
	1/20	形R88G-HPG65A205K0SB□	25	80	130	18	M12×25	M8	110	22	14	9	M16	35
	1/25	形R88G-HPG65A255K0SB□	25	80	130	18	M12×25	M8	110	22	14	9	M16	35

*1. D6 は減速機の取付フランジ面(外形図参照)から、モータ取付面(外形図参照)の間の最大径を示しています。両面より径が大きい場合のみ、値を記載しています。機械への取付の際、ご注意ください。

*2. セットボルトのことです。

注1. 標準の軸形状はストレート軸です。

2. 形式の後ろの□に「J」を付けると、キーとタップ付きになります。

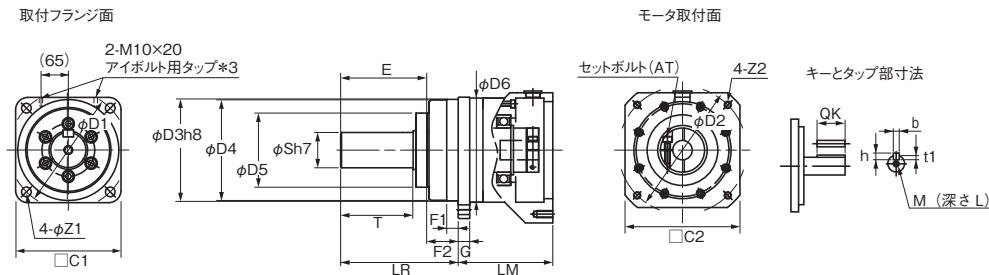
例: 形R88G-HPG32A05900TBJ

3. モータ軸挿入部の径は、対応するモータの軸径と同様です。

4. キー付きモータには使用できません。

5. 本書記載の外形寸法図は主要寸法を表すものであり、製品の詳細な形状を示すものではありません。

外形図1



CADデータ

*3. 形R88G-HPG50□、R88G-HPG65□の公差は「h8」です。
*4. 形R88G-HPG65□にはアイボルト用タップが付いています。

ACサーボシステム 1Sシリーズ

バックラッシュ 15分以内

●3000r/minモータ用

サーボ モータ 定格出力	減速比	形式	寸法 (mm)										
			LM	LR	C1	C2	D1	D2	D3	F	G	S	T
50W	1/5	形R88G-VRXF05B100CJ	67.5	32	40	52	46	60	50	3	6	12	20
	1/9	形R88G-VRXF09B100CJ	67.5	32	40	52	46	60	50	3	6	12	20
	1/15	形R88G-VRXF15B100CJ	78.0	32	40	52	46	60	50	3	6	12	20
	1/25	形R88G-VRXF25B100CJ	78.0	32	40	52	46	60	50	3	6	12	20
100W	1/5	形R88G-VRXF05B100CJ	67.5	32	40	52	46	60	50	3	6	12	20
	1/9	形R88G-VRXF09B100CJ	67.5	32	40	52	46	60	50	3	6	12	20
	1/15	形R88G-VRXF15B100CJ	78.0	32	40	52	46	60	50	3	6	12	20
	1/25	形R88G-VRXF25B100CJ	78.0	32	40	52	46	60	50	3	6	12	20
200W	1/5	形R88G-VRXF05B200CJ	72.5	32	60	52	70	60	50	3	10	12	20
	1/9	形R88G-VRXF09C200CJ	89.5	50	60	78	70	90	70	3	8	19	30
	1/15	形R88G-VRXF15C200CJ	100.0	50	60	78	70	90	70	3	8	19	30
	1/25	形R88G-VRXF25C200CJ	100.0	50	60	78	70	90	70	3	8	19	30
400W	1/5	形R88G-VRXF05C400CJ	89.5	50	60	78	70	90	70	3	8	19	30
	1/9	形R88G-VRXF09C400CJ	89.5	50	60	78	70	90	70	3	8	19	30
	1/15	形R88G-VRXF15C400CJ	100.0	50	60	78	70	90	70	3	8	19	30
	1/25	形R88G-VRXF25C400CJ	100.0	50	60	78	70	90	70	3	8	19	30
750W (200V)	1/5	形R88G-VRXF05C750CJ	93.5	50	80	78	90	90	70	3	10	19	30
	1/9	形R88G-VRXF09D750CJ	97.5	61	80	98	90	115	90	5	10	24	40
	1/15	形R88G-VRXF15D750CJ	110.0	61	80	98	90	115	90	5	10	24	40
	1/25	形R88G-VRXF25D750CJ	110.0	61	80	98	90	115	90	5	10	24	40

サーボ モータ 定格出力	減速比	形式	寸法 (mm)									
			Z1	Z2	AT *	L	キー部寸法				タップ寸法	
							QK	b	h	t1	m	l
50W	1/5	形R88G-VRXF05B100CJ	M4	M5	M4	12	16	4	4	2.5	M5	10
	1/9	形R88G-VRXF09B100CJ	M4	M5	M4	12	16	4	4	2.5	M5	10
	1/15	形R88G-VRXF15B100CJ	M4	M5	M4	12	16	4	4	2.5	M5	10
	1/25	形R88G-VRXF25B100CJ	M4	M5	M4	12	16	4	4	2.5	M5	10
100W	1/5	形R88G-VRXF05B100CJ	M4	M5	M4	12	16	4	4	2.5	M5	10
	1/9	形R88G-VRXF09B100CJ	M4	M5	M4	12	16	4	4	2.5	M5	10
	1/15	形R88G-VRXF15B100CJ	M4	M5	M4	12	16	4	4	2.5	M5	10
	1/25	形R88G-VRXF25B100CJ	M4	M5	M4	12	16	4	4	2.5	M5	10
200W	1/5	形R88G-VRXF05B200CJ	M4	M5	M4	12	16	4	4	2.5	M5	10
	1/9	形R88G-VRXF09C200CJ	M4	M6	M5	20	22	6	6	3.5	M6	12
	1/15	形R88G-VRXF15C200CJ	M4	M6	M5	20	22	6	6	3.5	M6	12
	1/25	形R88G-VRXF25C200CJ	M4	M6	M5	20	22	6	6	3.5	M6	12
400W	1/5	形R88G-VRXF05C400CJ	M4	M6	M5	20	22	6	6	3.5	M6	12
	1/9	形R88G-VRXF09C400CJ	M4	M6	M5	20	22	6	6	3.5	M6	12
	1/15	形R88G-VRXF15C400CJ	M4	M6	M5	20	22	6	6	3.5	M6	12
	1/25	形R88G-VRXF25C400CJ	M4	M6	M5	20	22	6	6	3.5	M6	12
750W (200V)	1/5	形R88G-VRXF05C750CJ	M5	M6	M6	20	22	6	6	3.5	M6	12
	1/9	形R88G-VRXF09D750CJ	M5	M8	M6	20	30	8	7	4	M8	16
	1/15	形R88G-VRXF15D750CJ	M5	M8	M6	20	30	8	7	4	M8	16
	1/25	形R88G-VRXF25D750CJ	M5	M8	M6	20	30	8	7	4	M8	16

*セットボルトのことです。

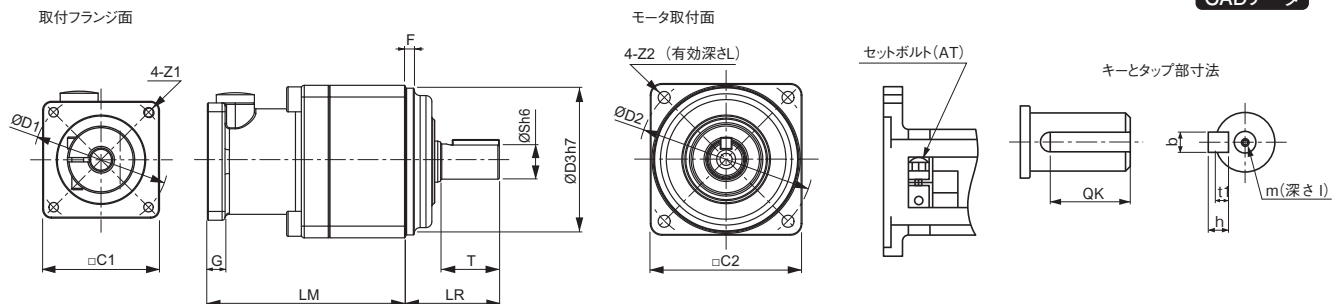
注1. 標準の軸形状はキー・タップ付きとなります。

2. モータ軸挿入部の径は、対応するモータの軸径と同様です。

3. キー付きモータには使用できません。

4. 本書記載の外形状寸法図は主要寸法を表すものであり、製品の詳細な形状を示すものではありません。

外形図



ご注文の手引き

形式基準	88
サーボドライバ EtherCAT通信内蔵タイプ	88
サーボモータ	88
減速機	89
ACサーボモータ機種早見表.....	90
種類／標準価格.....	91
ACサーボドライバ EtherCAT通信内蔵タイプ	91
ACサーボモータ	91
減速機 バックラッシュ 3分以内/15分以内.....	97
ケーブルおよび周辺機器	98
ソフトウェア	107
組み合わせ表	108
ケーブル接続構成.....	111
関連マニュアル.....	117
モータ選定ツールのご紹介	118



ACサーボシステム 1Sシリーズ

形式基準

サーボドライバ EtherCAT通信内蔵タイプ

形R88D-1S N 01 H -ECT

① ② ③ ④ ⑤

番号	項目	記号	仕様
①	1Sサーボシステム サーボドライバ		
②	サーボドライバタイプ	N	Standard / 通信タイプ
③	適用サーボモータ 定格出力	01	100W
		02	200W
		04	400W
		06	600W
		08	750W
		10	1kW
		15	1.5kW
		20	2kW
		30	3kW
		55	5.5kW
④	電源電圧	L	AC100V
		H	AC200V
		F	AC400V
⑤	通信タイプ	ECT	EtherCAT通信タイプ

サーボモータ

形R88M-1 M 100 30 S -BOS2

① ② ③ ④ ⑤ ⑥

番号	項目	記号	仕様
①	1Sサーボシステム サーボモータ		
②	サーボモータタイプ	L	Standard / 低慣性タイプ
		M	Standard / 中慣性タイプ
③	定格出力	050	50W
		100	100W
		200	200W
		400	400W
		600	600W
		750	750W
		900	900W
		1K0	1kW
		1K5	1.5kW
		2K0	2kW
		3K0	3kW
		4K0	4kW
		4K7	4.7kW
		5K0	5kW
		5K5	5.5kW
④	定格回転数	10	1,000r/min
		15	1,500r/min
		20	2,000r/min
		30	3,000r/min
⑤	ドライバ主電源 電圧および エンコーダタイプ	S	AC100V 絶対値 エンコーダ
		T	AC200V 絶対値 エンコーダ
		C	AC400V 絶対値 エンコーダ
⑥	オプション		
	ブレーキ	なし	ブレーキなし
		B	DC24V ブレーキ付き
	オイルシール	なし	オイルシールなし
		O	オイルシール付き
	キー、タップ	なし	ストレート軸
S2		キー、タップ付き	

減速機

バックラッシュ 3分以内

形R88G-HPG 14A 05 100 S B J

① ② ③ ④ ⑤ ⑥ ⑦

番号	項目	記号	仕様
①	サーボモータ用減速機	バックラッシュ 3分以内	
②	フランジ枠番	11B	□40
		14A	□60
		20A	□90
		32A	□120
		50A	□170
		65A	□230
③	減速比	05	1/5
		11	1/11
		12	1/12
		20	1/20
		21	1/21
		25	1/25
		33	1/33
		45	1/45
④	適用サーボモータ 定格出力 *	050	50W
		100	100W
		200	200W
		400	400W
		600	600W
		750	750W
		900	900W
		1K0	1kW
		1K5	1.5kW
		2K0	2kW
		3K0	3kW
		4K0	4kW
		4K5	4.5kW
		5K0	5kW
7K5	7.5kW		
⑤	サーボモータ タイプ *	なし	3,000r/minモータ
		S	2,000r/minモータ
		T	1,000r/minモータ
⑥	バックラッシュ	B	バックラッシュ 3分以内
⑦	オプション類	なし	ストレート軸
		J	キー・タップ付き

*本表記は、本書記載外の形式も含めた、代表的な適用サーボモータの仕様に基づきます。

選定の際は、減速機とサーボモータの組み合わせ表をご確認ください。

バックラッシュ 15分以内

形R88G-VRXF 09 B 100 C J

① ② ③ ④ ⑤ ⑥

番号	項目	記号	仕様
①	サーボモータ用減速機	バックラッシュ 15分以内	
②	減速比	05	1/5
		09	1/9
		15	1/15
		25	1/25
③	フランジ枠番	B	□52
		C	□78
		D	□98
④	適用サーボモータ 定格出力	100	50W、100W
		200	200W
		400	400W
		750	750W
		⑤	バックラッシュ
⑥	オプション類	J	キー・タップ付き

ACサーボシステム 1Sシリーズ

ACサーボモータ機種早見表

形R88M-1 -

② ③ ④ ⑤ ⑥ ⑦ ⑧

② タイプ	③ 定格出力	④ 回転数	基本形式	⑤ モータの電源仕様			⑥ ブレーキ		⑦ オイルシール		⑧ 軸形状	
				ABS	ABS	ABS	なし	B	なし	O	なし	S2
				400	200	100						
				C	T	S						
M	50W	3000r/min	形R88M-1M05030		○	○	○	○	○	○	○	
	100W		形R88M-1M10030		○	○	○	○	○	○	○	
	200W		形R88M-1M20030		○	○	○	○	○	○	○	
	400W		形R88M-1M40030		○	○	○	○	○	○	○	
	750W		形R88M-1M75030		○		○	○	○	○	○	
L	750W		形R88M-1L75030	○			○	○	○	○	○	○
	1kW		形R88M-1L1K030	○	○		○	○	○	○	○	○
	1.5kW		形R88M-1L1K530	○	○		○	○	○	○	○	○
	2kW		形R88M-1L2K030	○	○		○	○	○	○	○	○
	3kW		形R88M-1L3K030	○	○		○	○	○	○	○	○
	4kW		形R88M-1L4K030	○	○		○	○	○	○	○	○
	4.7kW		形R88M-1L4K730		○							
	5kW		形R88M-1L5K030	○			○	○	○	○	○	○
M	400W		2000r/min	形R88M-1M40020	○			○	○	○	○	○
	600W			形R88M-1M60020	○			○	○	○	○	○
	1kW	形R88M-1M1K020		○	○		○	○	○	○	○	
	1.5kW	形R88M-1M1K520		○	○		○	○	○	○	○	
	2kW	形R88M-1M2K020		○	○		○	○	○	○	○	
	3kW	形R88M-1M3K020		○	○		○	○	○	○	○	
M	4kW	1,500r/min	形R88M-1M4K015	○	○		○	○	○	○	○	
	5kW		形R88M-1M5K015		○							
	5.5kW		形R88M-1M5K515	○			○	○	○	○	○	
	7.5kW		形R88M-1M7K515	○	○		○	○	○	○	○	
	11kW		形R88M-1M11K015	○	○		○	○	○	○	○	
	15kW		形R88M-1M15K015	○	○		○	○	○	○	○	
M	900W	1000r/min	形R88M-1M90010	○	○		○	○	○	○	○	
	2kW		形R88M-1M2K010	○	○		○	○	○	○	○	
	3kW		形R88M-1M3K010	○	○		○	○	○	○	○	
M: 中慣性 (ミドルイナーシャ) L: 低慣性 (ローイナーシャ)	100 : 100W 1K0 : 1kW 3K0 : 3kW	10 : 1000r/min 15 : 1500r/min 20 : 2000r/min 30 : 3000r/min		C : AC400V (絶対値) T : AC200V (絶対値) S : AC100V (絶対値)	なし : ブレーキなし B : DC24V ブレーキ付き	なし : オイルシール なし O : オイルシール 付き	なし : ストレート軸 S2 : キー・タップ 付き					

種類／標準価格

ACサーボドライバ EtherCAT通信内蔵タイプ

電源電圧	定格出力	形式	標準価格(¥)
単相AC100V	100W	形R88D-1SN01L-ECT	163,000
	200W	形R88D-1SN02L-ECT	166,000
	400W	形R88D-1SN04L-ECT	172,000
単相／三相AC200V	100W	形R88D-1SN01H-ECT	164,000
	200W	形R88D-1SN02H-ECT	165,000
	400W	形R88D-1SN04H-ECT	170,000
	750W	形R88D-1SN08H-ECT	225,000
	1.5kW	形R88D-1SN15H-ECT	365,000
三相AC200V	1kW	形R88D-1SN10H-ECT	345,000
	2kW	形R88D-1SN20H-ECT	390,000
	3kW	形R88D-1SN30H-ECT	410,000
	5.5kW	形R88D-1SN55H-ECT	555,000
	7.5kW	形R88D-1SN75H-ECT	635,000
	15kW	形R88D-1SN150H-ECT	1,170,000
三相AC400V	600W	形R88D-1SN06F-ECT	210,000
	1kW	形R88D-1SN10F-ECT	410,000
	1.5kW	形R88D-1SN15F-ECT	435,000
	2kW	形R88D-1SN20F-ECT	455,000
	3kW	形R88D-1SN30F-ECT	495,000
	5.5kW	形R88D-1SN55F-ECT	665,000
	7.5kW	形R88D-1SN75F-ECT	750,000
	15kW	形R88D-1SN150F-ECT	1,400,000

ACサーボモータ

●3000r/min モータ

仕様		形式				
		オイルシールなし				
		ストレート軸	標準価格(¥)	キー、タップ付き	標準価格(¥)	
ブレーキなし	AC100V	50W	形R88M-1M05030S	75,000	形R88M-1M05030S-S2	75,000
		100W	形R88M-1M10030S	75,000	形R88M-1M10030S-S2	75,000
		200W	形R88M-1M20030S	93,500	形R88M-1M20030S-S2	93,500
		400W	形R88M-1M40030S	109,000	形R88M-1M40030S-S2	109,000
	AC200V	50W	形R88M-1M05030T	75,000	形R88M-1M05030T-S2	75,000
		100W	形R88M-1M10030T	75,000	形R88M-1M10030T-S2	75,000
		200W	形R88M-1M20030T	93,500	形R88M-1M20030T-S2	93,500
		400W	形R88M-1M40030T	109,000	形R88M-1M40030T-S2	109,000
		750W	形R88M-1M75030T	132,000	形R88M-1M75030T-S2	132,000
		1kW	形R88M-1L1K030T	174,000	形R88M-1L1K030T-S2	174,000
		1.5kW	形R88M-1L1K530T	210,000	形R88M-1L1K530T-S2	210,000
		2kW	形R88M-1L2K030T	250,000	形R88M-1L2K030T-S2	250,000
		3kW	形R88M-1L3K030T	285,000	形R88M-1L3K030T-S2	285,000
		4kW	形R88M-1L4K030T	340,000	形R88M-1L4K030T-S2	340,000
	4.7kW	形R88M-1L4K730T	380,000	形R88M-1L4K730T-S2	380,000	
	AC400V	750W	形R88M-1L75030C	157,000	形R88M-1L75030C-S2	157,000
		1kW	形R88M-1L1K030C	210,000	形R88M-1L1K030C-S2	210,000
		1.5kW	形R88M-1L1K530C	250,000	形R88M-1L1K530C-S2	250,000
		2kW	形R88M-1L2K030C	300,000	形R88M-1L2K030C-S2	300,000
		3kW	形R88M-1L3K030C	340,000	形R88M-1L3K030C-S2	340,000
4kW		形R88M-1L4K030C	410,000	形R88M-1L4K030C-S2	410,000	
	5kW	形R88M-1L5K030C	460,000	形R88M-1L5K030C-S2	460,000	

ACサーボシステム 1Sシリーズ

仕様		形式				
		オイルシールなし				
		ストレート軸	標準価格(¥)	キー、タップ付き	標準価格(¥)	
ブレーキ付き	AC100V	50W	形R88M-1M05030S-B	118,000	形R88M-1M05030S-BS2	118,000
		100W	形R88M-1M10030S-B	118,000	形R88M-1M10030S-BS2	118,000
		200W	形R88M-1M20030S-B	143,000	形R88M-1M20030S-BS2	143,000
		400W	形R88M-1M40030S-B	161,000	形R88M-1M40030S-BS2	161,000
	AC200V	50W	形R88M-1M05030T-B	118,000	形R88M-1M05030T-BS2	118,000
		100W	形R88M-1M10030T-B	118,000	形R88M-1M10030T-BS2	118,000
		200W	形R88M-1M20030T-B	143,000	形R88M-1M20030T-BS2	143,000
		400W	形R88M-1M40030T-B	161,000	形R88M-1M40030T-BS2	161,000
		750W	形R88M-1M75030T-B	183,000	形R88M-1M75030T-BS2	183,000
		1kW	形R88M-1L1K030T-B	245,000	形R88M-1L1K030T-BS2	245,000
		1.5kW	形R88M-1L1K530T-B	280,000	形R88M-1L1K530T-BS2	280,000
		2kW	形R88M-1L2K030T-B	325,000	形R88M-1L2K030T-BS2	325,000
	AC400V	3kW	形R88M-1L3K030T-B	355,000	形R88M-1L3K030T-BS2	355,000
		4kW	形R88M-1L4K030T-B	400,000	形R88M-1L4K030T-BS2	400,000
		4.7kW	形R88M-1L4K730T-B	430,000	形R88M-1L4K730T-BS2	430,000
		750W	形R88M-1L75030C-B	220,000	形R88M-1L75030C-BS2	220,000
		1kW	形R88M-1L1K030C-B	290,000	形R88M-1L1K030C-BS2	290,000
		1.5kW	形R88M-1L1K530C-B	330,000	形R88M-1L1K530C-BS2	330,000
		2kW	形R88M-1L2K030C-B	390,000	形R88M-1L2K030C-BS2	390,000

仕様		形式				
		オイルシール付き				
		ストレート軸	標準価格(¥)	キー、タップ付き	標準価格(¥)	
ブレーキなし	AC100V	50W	形R88M-1M05030S-O	77,500	形R88M-1M05030S-OS2	77,500
		100W	形R88M-1M10030S-O	77,500	形R88M-1M10030S-OS2	77,500
		200W	形R88M-1M20030S-O	93,500	形R88M-1M20030S-OS2	93,500
		400W	形R88M-1M40030S-O	110,000	形R88M-1M40030S-OS2	110,000
	AC200V	50W	形R88M-1M05030T-O	77,500	形R88M-1M05030T-OS2	77,500
		100W	形R88M-1M10030T-O	77,500	形R88M-1M10030T-OS2	77,500
		200W	形R88M-1M20030T-O	93,500	形R88M-1M20030T-OS2	93,500
		400W	形R88M-1M40030T-O	110,000	形R88M-1M40030T-OS2	110,000
		750W	形R88M-1M75030T-O	132,000	形R88M-1M75030T-OS2	132,000
		1kW	形R88M-1L1K030T-O	174,000	形R88M-1L1K030T-OS2	174,000
		1.5kW	形R88M-1L1K530T-O	210,000	形R88M-1L1K530T-OS2	210,000
		2kW	形R88M-1L2K030T-O	250,000	形R88M-1L2K030T-OS2	250,000
	AC400V	3kW	形R88M-1L3K030T-O	285,000	形R88M-1L3K030T-OS2	285,000
		4kW	形R88M-1L4K030T-O	340,000	形R88M-1L4K030T-OS2	340,000
		4.7kW	形R88M-1L4K730T-O	390,000	形R88M-1L4K730T-OS2	390,000
		750W	形R88M-1L75030C-O	158,000	形R88M-1L75030C-OS2	158,000
		1kW	形R88M-1L1K030C-O	210,000	形R88M-1L1K030C-OS2	210,000
		1.5kW	形R88M-1L1K530C-O	250,000	形R88M-1L1K530C-OS2	250,000
		2kW	形R88M-1L2K030C-O	300,000	形R88M-1L2K030C-OS2	300,000

ACサーボシステム 1Sシリーズ

仕様		形式				
		オイルシール付き				
		ストレート軸	標準価格(¥)	キー、タップ付き	標準価格(¥)	
ブレーキ付き	AC100V	50W	形R88M-1M05030S-BO	119,000	形R88M-1M05030S-BOS2	119,000
		100W	形R88M-1M10030S-BO	119,000	形R88M-1M10030S-BOS2	119,000
		200W	形R88M-1M20030S-BO	142,000	形R88M-1M20030S-BOS2	142,000
		400W	形R88M-1M40030S-BO	163,000	形R88M-1M40030S-BOS2	163,000
	AC200V	50W	形R88M-1M05030T-BO	119,000	形R88M-1M05030T-BOS2	119,000
		100W	形R88M-1M10030T-BO	119,000	形R88M-1M10030T-BOS2	119,000
		200W	形R88M-1M20030T-BO	142,000	形R88M-1M20030T-BOS2	142,000
		400W	形R88M-1M40030T-BO	163,000	形R88M-1M40030T-BOS2	163,000
		750W	形R88M-1M75030T-BO	182,000	形R88M-1M75030T-BOS2	182,000
		1kW	形R88M-1L1K030T-BO	245,000	形R88M-1L1K030T-BOS2	245,000
		1.5kW	形R88M-1L1K530T-BO	280,000	形R88M-1L1K530T-BOS2	280,000
		2kW	形R88M-1L2K030T-BO	325,000	形R88M-1L2K030T-BOS2	325,000
		3kW	形R88M-1L3K030T-BO	360,000	形R88M-1L3K030T-BOS2	360,000
		4kW	形R88M-1L4K030T-BO	400,000	形R88M-1L4K030T-BOS2	400,000
	4.7kW	形R88M-1L4K730T-BO	430,000	形R88M-1L4K730T-BOS2	430,000	
	AC400V	750W	形R88M-1L75030C-BO	220,000	形R88M-1L75030C-BOS2	220,000
		1kW	形R88M-1L1K030C-BO	290,000	形R88M-1L1K030C-BOS2	290,000
		1.5kW	形R88M-1L1K530C-BO	330,000	形R88M-1L1K530C-BOS2	330,000
		2kW	形R88M-1L2K030C-BO	390,000	形R88M-1L2K030C-BOS2	390,000
		3kW	形R88M-1L3K030C-BO	430,000	形R88M-1L3K030C-BOS2	430,000
		4kW	形R88M-1L4K030C-BO	480,000	形R88M-1L4K030C-BOS2	480,000
	5kW	形R88M-1L5K030C-BO	515,000	形R88M-1L5K030C-BOS2	515,000	

ACサーボシステム 1Sシリーズ

●2000r/min モータ

仕様			形式			
			オイルシールなし			
			ストレート軸	標準価格(¥)	キー、タップ付き	標準価格(¥)
ブレーキなし	AC200V	1kW	形R88M-1M1K020T	148,000	形R88M-1M1K020T-S2	148,000
		1.5kW	形R88M-1M1K520T	183,000	形R88M-1M1K520T-S2	183,000
		2kW	形R88M-1M2K020T	210,000	形R88M-1M2K020T-S2	210,000
		3kW	形R88M-1M3K020T	260,000	形R88M-1M3K020T-S2	260,000
	AC400V	400W	形R88M-1M40020C	145,000	形R88M-1M40020C-S2	145,000
		600W	形R88M-1M60020C	149,000	形R88M-1M60020C-S2	149,000
		1kW	形R88M-1M1K020C	176,000	形R88M-1M1K020C-S2	176,000
		1.5kW	形R88M-1M1K520C	220,000	形R88M-1M1K520C-S2	220,000
ブレーキ付き	AC200V	1kW	形R88M-1M1K020T-B	210,000	形R88M-1M1K020T-BS2	210,000
		1.5kW	形R88M-1M1K520T-B	245,000	形R88M-1M1K520T-BS2	245,000
		2kW	形R88M-1M2K020T-B	280,000	形R88M-1M2K020T-BS2	280,000
		3kW	形R88M-1M3K020T-B	325,000	形R88M-1M3K020T-BS2	325,000
	AC400V	400W	形R88M-1M40020C-B	220,000	形R88M-1M40020C-BS2	220,000
		600W	形R88M-1M60020C-B	210,000	形R88M-1M60020C-BS2	210,000
		1kW	形R88M-1M1K020C-B	250,000	形R88M-1M1K020C-BS2	250,000
		1.5kW	形R88M-1M1K520C-B	290,000	形R88M-1M1K520C-BS2	290,000
AC400V	2kW	形R88M-1M2K020C-B	335,000	形R88M-1M2K020C-BS2	335,000	
	3kW	形R88M-1M3K020C-B	390,000	形R88M-1M3K020C-BS2	390,000	

仕様			形式			
			オイルシール付き			
			ストレート軸	標準価格(¥)	キー、タップ付き	標準価格(¥)
ブレーキなし	AC200V	1kW	形R88M-1M1K020T-O	149,000	形R88M-1M1K020T-OS2	149,000
		1.5kW	形R88M-1M1K520T-O	182,000	形R88M-1M1K520T-OS2	182,000
		2kW	形R88M-1M2K020T-O	210,000	形R88M-1M2K020T-OS2	210,000
		3kW	形R88M-1M3K020T-O	260,000	形R88M-1M3K020T-OS2	260,000
	AC400V	400W	形R88M-1M40020C-O	147,000	形R88M-1M40020C-OS2	147,000
		600W	形R88M-1M60020C-O	150,000	形R88M-1M60020C-OS2	150,000
		1kW	形R88M-1M1K020C-O	178,000	形R88M-1M1K020C-OS2	178,000
		1.5kW	形R88M-1M1K520C-O	220,000	形R88M-1M1K520C-OS2	220,000
ブレーキ付き	AC200V	2kW	形R88M-1M2K020C-O	250,000	形R88M-1M2K020C-OS2	250,000
		3kW	形R88M-1M3K020C-O	315,000	形R88M-1M3K020C-OS2	315,000
		1kW	形R88M-1M1K020T-BO	210,000	形R88M-1M1K020T-BOS2	210,000
		1.5kW	形R88M-1M1K520T-BO	245,000	形R88M-1M1K520T-BOS2	245,000
	AC400V	2kW	形R88M-1M2K020T-BO	280,000	形R88M-1M2K020T-BOS2	280,000
		3kW	形R88M-1M3K020T-BO	325,000	形R88M-1M3K020T-BOS2	325,000
		400W	形R88M-1M40020C-BO	220,000	形R88M-1M40020C-BOS2	220,000
		600W	形R88M-1M60020C-BO	210,000	形R88M-1M60020C-BOS2	210,000
AC400V	1kW	形R88M-1M1K020C-BO	250,000	形R88M-1M1K020C-BOS2	250,000	
	1.5kW	形R88M-1M1K520C-BO	290,000	形R88M-1M1K520C-BOS2	290,000	
	2kW	形R88M-1M2K020C-BO	335,000	形R88M-1M2K020C-BOS2	335,000	
	3kW	形R88M-1M3K020C-BO	390,000	形R88M-1M3K020C-BOS2	390,000	

● 1500r/min モータ

仕様			形式			
			オイルシールなし			
			ストレート軸	標準価格(¥)	キー、タップ付き	標準価格(¥)
ブレーキなし	AC200V	4kW	形R88M-1M4K015T	415,000	形R88M-1M4K015T-S2	415,000
		5kW	形R88M-1M5K015T	415,000	形R88M-1M5K015T-S2	415,000
		7.5kW	形R88M-1M7K515T	755,000	形R88M-1M7K515T-S2	755,000
		11kW	形R88M-1M11K015T	835,000	形R88M-1M11K015T-S2	835,000
		15kW	形R88M-1M15K015T	1,060,000	形R88M-1M15K015T-S2	1,050,000
	AC400V	4kW	形R88M-1M4K015C	495,000	形R88M-1M4K015C-S2	495,000
		5.5kW	形R88M-1M5K515C	495,000	形R88M-1M5K515C-S2	495,000
		7.5kW	形R88M-1M7K515C	920,000	形R88M-1M7K515C-S2	920,000
		11kW	形R88M-1M11K015C	1,020,000	形R88M-1M11K015C-S2	1,020,000
		15kW	形R88M-1M15K015C	1,280,000	形R88M-1M15K015C-S2	1,280,000
ブレーキ付き	AC200V	4kW	形R88M-1M4K015T-B	485,000	形R88M-1M4K015T-BS2	485,000
		5kW	形R88M-1M5K015T-B	485,000	形R88M-1M5K015T-BS2	485,000
		7.5kW	形R88M-1M7K515T-B	1,120,000	形R88M-1M7K515T-BS2	1,120,000
		11kW	形R88M-1M11K015T-B	1,250,000	形R88M-1M11K015T-BS2	1,250,000
		15kW	形R88M-1M15K015T-B	1,560,000	形R88M-1M15K015T-BS2	1,560,000
	AC400V	4kW	形R88M-1M4K015C-B	585,000	形R88M-1M4K015C-BS2	585,000
		5.5kW	形R88M-1M5K515C-B	585,000	形R88M-1M5K515C-BS2	585,000
		7.5kW	形R88M-1M7K515C-B	1,120,000	形R88M-1M7K515C-BS2	1,120,000
		11kW	形R88M-1M11K015C-B	1,250,000	形R88M-1M11K015C-BS2	1,250,000
		15kW	形R88M-1M15K015C-B	1,560,000	形R88M-1M15K015C-BS2	1,560,000

仕様			形式			
			オイルシール付き			
			ストレート軸	標準価格(¥)	キー、タップ付き	標準価格(¥)
ブレーキなし	AC200V	4kW	形R88M-1M4K015T-O	415,000	形R88M-1M4K015T-OS2	415,000
		5kW	形R88M-1M5K015T-O	415,000	形R88M-1M5K015T-OS2	415,000
		7.5kW	形R88M-1M7K515T-O	755,000	形R88M-1M7K515T-OS2	755,000
		11kW	形R88M-1M11K015T-O	835,000	形R88M-1M11K015T-OS2	835,000
		15kW	形R88M-1M15K015T-O	1,060,000	形R88M-1M15K015T-OS2	1,050,000
	AC400V	4kW	形R88M-1M4K015C-O	505,000	形R88M-1M4K015C-OS2	505,000
		5.5kW	形R88M-1M5K515C-O	505,000	形R88M-1M5K515C-OS2	505,000
		7.5kW	形R88M-1M7K515C-O	920,000	形R88M-1M7K515C-OS2	920,000
		11kW	形R88M-1M11K015C-O	1,020,000	形R88M-1M11K015C-OS2	1,020,000
		15kW	形R88M-1M15K015C-O	1,280,000	形R88M-1M15K015C-OS2	1,280,000
ブレーキ付き	AC200V	4kW	形R88M-1M4K015T-BO	485,000	形R88M-1M4K015T-BOS2	485,000
		5kW	形R88M-1M5K015T-BO	485,000	形R88M-1M5K015T-BOS2	485,000
		7.5kW	形R88M-1M7K515T-BO	1,120,000	形R88M-1M7K515T-BOS2	1,120,000
		11kW	形R88M-1M11K015T-BO	1,250,000	形R88M-1M11K015T-BOS2	1,250,000
		15kW	形R88M-1M15K015T-BO	1,560,000	形R88M-1M15K015T-BOS2	1,560,000
	AC400V	4kW	形R88M-1M4K015C-BO	585,000	形R88M-1M4K015C-BOS2	585,000
		5.5kW	形R88M-1M5K515C-BO	585,000	形R88M-1M5K515C-BOS2	585,000
		7.5kW	形R88M-1M7K515C-BO	1,120,000	形R88M-1M7K515C-BOS2	1,120,000
		11kW	形R88M-1M11K015C-BO	1,250,000	形R88M-1M11K015C-BOS2	1,250,000
		15kW	形R88M-1M15K015C-BO	1,560,000	形R88M-1M15K015C-BOS2	1,560,000

ACサーボシステム 1Sシリーズ

● 1000r/min モータ

仕様			形式			
			オイルシールなし			
			ストレート軸	標準価格(¥)	キー、タップ付き	標準価格(¥)
ブレーキなし	AC200V	900W	形R88M-1M90010T	220,000	形R88M-1M90010T-S2	220,000
		2kW	形R88M-1M2K010T	315,000	形R88M-1M2K010T-S2	315,000
		3kW	形R88M-1M3K010T	345,000	形R88M-1M3K010T-S2	345,000
	AC400V	900W	形R88M-1M90010C	260,000	形R88M-1M90010C-S2	260,000
		2kW	形R88M-1M2K010C	370,000	形R88M-1M2K010C-S2	370,000
		3kW	形R88M-1M3K010C	410,000	形R88M-1M3K010C-S2	410,000
ブレーキ付き	AC200V	900W	形R88M-1M90010T-B	280,000	形R88M-1M90010T-BS2	280,000
		2kW	形R88M-1M2K010T-B	375,000	形R88M-1M2K010T-BS2	375,000
		3kW	形R88M-1M3K010T-B	450,000	形R88M-1M3K010T-BS2	450,000
	AC400V	900W	形R88M-1M90010C-B	330,000	形R88M-1M90010C-BS2	330,000
		2kW	形R88M-1M2K010C-B	450,000	形R88M-1M2K010C-BS2	450,000
		3kW	形R88M-1M3K010C-B	545,000	形R88M-1M3K010C-BS2	545,000

仕様			形式			
			オイルシール付き			
			ストレート軸	標準価格(¥)	キー、タップ付き	標準価格(¥)
ブレーキなし	AC200V	900W	形R88M-1M90010T-O	220,000	形R88M-1M90010T-OS2	220,000
		2kW	形R88M-1M2K010T-O	315,000	形R88M-1M2K010T-OS2	315,000
		3kW	形R88M-1M3K010T-O	345,000	形R88M-1M3K010T-OS2	345,000
	AC400V	900W	形R88M-1M90010C-O	260,000	形R88M-1M90010C-OS2	260,000
		2kW	形R88M-1M2K010C-O	375,000	形R88M-1M2K010C-OS2	375,000
		3kW	形R88M-1M3K010C-O	415,000	形R88M-1M3K010C-OS2	415,000
ブレーキ付き	AC200V	900W	形R88M-1M90010T-BO	280,000	形R88M-1M90010T-BOS2	280,000
		2kW	形R88M-1M2K010T-BO	375,000	形R88M-1M2K010T-BOS2	375,000
		3kW	形R88M-1M3K010T-BO	450,000	形R88M-1M3K010T-BOS2	450,000
	AC400V	900W	形R88M-1M90010C-BO	330,000	形R88M-1M90010C-BOS2	330,000
		2kW	形R88M-1M2K010C-BO	450,000	形R88M-1M2K010C-BOS2	450,000
		3kW	形R88M-1M3K010C-BO	545,000	形R88M-1M3K010C-BOS2	545,000

減速機 バックラッシュ 3分以内

●3,000r/minモータ用

サーボモータ 定格出力	減速比	形式(ストレート軸) *	標準価格(¥)
50W	1/21	形R88G-HPG14A21100B□	122,000
	1/33	形R88G-HPG14A33050B□	122,000
	1/45	形R88G-HPG14A45050B□	122,000
100W	1/5	形R88G-HPG11B05100B□	95,000
	1/11	形R88G-HPG14A11100B□	121,000
	1/21	形R88G-HPG14A21100B□	122,000
	1/33	形R88G-HPG20A33100B□	137,000
200W	1/45	形R88G-HPG20A45100B□	141,000
	1/5	形R88G-HPG14A05200B□	101,000
	1/11	形R88G-HPG14A11200B□	121,000
200W	1/21	形R88G-HPG20A21200B□	141,000
	1/33	形R88G-HPG20A33200B□	141,000
	1/45	形R88G-HPG20A45200B□	141,000
	1/5	形R88G-HPG14A05400B□	101,000
400W	1/11	形R88G-HPG20A11400B□	141,000
	1/21	形R88G-HPG20A21400B□	141,000
	1/33	形R88G-HPG32A33400B□	182,000
	1/45	形R88G-HPG32A45400B□	186,000
750W (200V)	1/5	形R88G-HPG20A05750B□	124,000
	1/11	形R88G-HPG20A11750B□	141,000
	1/21	形R88G-HPG32A21750B□	182,000
	1/33	形R88G-HPG32A33750B□	182,000
	1/45	形R88G-HPG32A45750B□	186,000
750W (400V)	1/5	形R88G-HPG32A052K0B□	167,000
	1/11	形R88G-HPG32A112K0B□	182,000
	1/21	形R88G-HPG32A211K5B□	182,000
	1/33	形R88G-HPG32A33600SB□	182,000
	1/45	形R88G-HPG50A451K5B□	455,000
1kW	1/5	形R88G-HPG32A052K0B□	167,000
	1/11	形R88G-HPG32A112K0B□	182,000
	1/21	形R88G-HPG32A211K5B□	182,000
	1/33	形R88G-HPG50A332K0B□	455,000
	1/45	形R88G-HPG50A451K5B□	455,000
1.5kW	1/5	形R88G-HPG32A052K0B□	167,000
	1/11	形R88G-HPG32A112K0B□	182,000
	1/21	形R88G-HPG32A211K5B□	182,000
	1/33	形R88G-HPG50A332K0B□	455,000
	1/45	形R88G-HPG50A451K5B□	455,000
2kW	1/5	形R88G-HPG32A052K0B□	167,000
	1/11	形R88G-HPG32A112K0B□	182,000
	1/21	形R88G-HPG50A212K0B□	455,000
	1/33	形R88G-HPG50A332K0B□	455,000
3kW	1/5	形R88G-HPG32A053K0B□	167,000
	1/11	形R88G-HPG50A113K0B□	415,000
	1/21	形R88G-HPG50A213K0B□	415,000
4kW	1/5	形R88G-HPG32A054K0B□	167,000
	1/11	形R88G-HPG50A115K0B□	430,000
4.7kW 5kW	1/5	形R88G-HPG50A055K0B□	430,000
	1/11	形R88G-HPG50A115K0B□	430,000

*標準の軸形状はストレート軸となります。
減速機形式の後ろの□に「J」を付けると、キーとタップ付きになります。
例: 形R88G-HPG11B05100BJ

●2,000r/minモータ用

サーボモータ 定格出力	減速比	形式(ストレート軸) *	標準価格(¥)
400W	1/5	形R88G-HPG32A052K0B□	167,000
	1/11	形R88G-HPG32A112K0B□	182,000
	1/21	形R88G-HPG32A211K5B□	182,000
	1/33	形R88G-HPG32A33600SB□	182,000
	1/45	形R88G-HPG32A45400SB□	186,000
600W	1/5	形R88G-HPG32A052K0B□	167,000
	1/11	形R88G-HPG32A112K0B□	182,000
	1/21	形R88G-HPG32A211K5B□	182,000
	1/33	形R88G-HPG32A33600SB□	182,000
	1/45	形R88G-HPG50A451K5B□	455,000
1kW	1/5	形R88G-HPG32A053K0B□	167,000
	1/11	形R88G-HPG32A112K0SB□	182,000
	1/21	形R88G-HPG32A211K0SB□	182,000
	1/33	形R88G-HPG50A332K0SB□	415,000
	1/45	形R88G-HPG50A451K0SB□	415,000
1.5kW	1/5	形R88G-HPG32A053K0B□	167,000
	1/11	形R88G-HPG32A112K0SB□	182,000
	1/21	形R88G-HPG50A213K0B□	415,000
	1/33	形R88G-HPG50A332K0SB□	415,000
	1/5	形R88G-HPG32A053K0B□	167,000
2kW	1/11	形R88G-HPG32A112K0SB□	182,000
	1/21	形R88G-HPG50A213K0B□	415,000
	1/33	形R88G-HPG50A332K0SB□	415,000
	1/5	形R88G-HPG32A054K0B□	167,000
3kW	1/11	形R88G-HPG50A115K0B□	430,000
	1/21	形R88G-HPG50A213K0SB□	430,000
	1/25	形R88G-HPG65A253K0SB□	995,000

*標準の軸形状はストレート軸となります。
減速機形式の後ろの□に「J」を付けると、キーとタップ付きになります。
例: 形R88G-HPG11B05100BJ

●1500r/minモータ

サーボモータ 定格出力	減速比	形式(ストレート軸) *	標準価格(¥)
4kW	1/5	形R88G-HPG50A055K0SB□	475,000
	1/11	形R88G-HPG50A115K0SB□	510,000
	1/20	形R88G-HPG65A205K0SB□	1,060,000
	1/25	形R88G-HPG65A255K0SB□	1,060,000
5kW 5.5kW	1/5	形R88G-HPG50A054K5TB□	475,000
	1/12	形R88G-HPG65A127K5SB□	1,070,000
	1/20	形R88G-HPG65A204K5TB□	1,070,000

*標準の軸形状はストレート軸となります。
減速機形式の後ろの□に「J」を付けると、キーとタップ付きになります。
例: 形R88G-HPG11B05100BJ

●1,000r/minモータ用

サーボモータ 定格出力	減速比	形式(ストレート軸) *	標準価格(¥)
900W	1/5	形R88G-HPG32A05900TB□	167,000
	1/11	形R88G-HPG32A11900TB□	182,000
	1/21	形R88G-HPG50A21900TB□	425,000
	1/33	形R88G-HPG50A33900TB□	430,000
2kW	1/5	形R88G-HPG32A052K0TB□	167,000
	1/11	形R88G-HPG50A112K0TB□	455,000
	1/21	形R88G-HPG50A212K0TB□	455,000
	1/25	形R88G-HPG65A255K0SB□	1,060,000
3kW	1/5	形R88G-HPG50A055K0SB□	475,000
	1/11	形R88G-HPG50A115K0SB□	510,000
	1/20	形R88G-HPG65A205K0SB□	1,060,000
	1/25	形R88G-HPG65A255K0SB□	1,060,000

*標準の軸形状はストレート軸となります。
減速機形式の後ろの□に「J」を付けると、キーとタップ付きになります。
例: 形R88G-HPG11B05100BJ

ACサーボシステム 1Sシリーズ

減速機 バックラッシュ 15分以内

●3,000r/minモータ用

サーボモータ 定格出力	減速比	形式	標準価格(¥)
50W	1/5	形R88G-VRXF05B100CJ	46,000
	1/9	形R88G-VRXF09B100CJ	55,500
	1/15	形R88G-VRXF15B100CJ	68,000
	1/25	形R88G-VRXF25B100CJ	70,500
100W	1/5	形R88G-VRXF05B100CJ	46,000
	1/9	形R88G-VRXF09B100CJ	55,500
	1/15	形R88G-VRXF15B100CJ	68,000
	1/25	形R88G-VRXF25B100CJ	70,500
200W	1/5	形R88G-VRXF05B200CJ	46,000
	1/9	形R88G-VRXF09C200CJ	59,000
	1/15	形R88G-VRXF15C200CJ	80,000
	1/25	形R88G-VRXF25C200CJ	86,000
400W	1/5	形R88G-VRXF05C400CJ	59,000
	1/9	形R88G-VRXF09C400CJ	59,000
	1/15	形R88G-VRXF15C400CJ	80,000
	1/25	形R88G-VRXF25C400CJ	86,000
750W (200V)	1/5	形R88G-VRXF05C750CJ	63,500
	1/9	形R88G-VRXF09D750CJ	85,000
	1/15	形R88G-VRXF15D750CJ	93,000
	1/25	形R88G-VRXF25D750CJ	104,000

ケーブルおよび周辺機器

エンコーダケーブル(標準ケーブル)

適用サーボモータ		形式	標準価格 (¥)
100V 200V	3000r/min モータ 50W、100W、 200W、400W、 750W	3m	形R88A-CR1A003C 10,200
		5m	形R88A-CR1A005C 14,300
		10m	形R88A-CR1A010C 20,500
		15m	形R88A-CR1A015C 22,000
		20m	形R88A-CR1A020C 29,000
		30m	形R88A-CR1A030C 44,000
		40m	形R88A-CR1A040C 80,500
		50m	形R88A-CR1A050C 93,500
200V 400V	200V : 3000r/min モータ 1kW以上 3kW以下 2000r/minモータ 1000r/minモータ 400V : 3000r/min モータ 3kW以下 2000r/minモータ 1000r/min モータ	3m	形R88A-CR1B003N 22,500
		5m	形R88A-CR1B005N 25,000
		10m	形R88A-CR1B010N 30,000
		15m	形R88A-CR1B015N 35,500
		20m	形R88A-CR1B020N 41,000
		30m	形R88A-CR1B030N 49,000
		40m	形R88A-CR1B040N 82,500
200V 400V	3000r/min モータ 4kW以上 1500r/min モータ	3m	形R88A-CR1B003V 22,500
		5m	形R88A-CR1B005V 25,000
		10m	形R88A-CR1B010V 30,000
		15m	形R88A-CR1B015V 35,500
		20m	形R88A-CR1B020V 41,000
		30m	形R88A-CR1B030V 49,000
		40m	形R88A-CR1B040V 82,500
50m	形R88A-CR1B050V 103,000		

ブレーキケーブル(標準ケーブル)

適用サーボモータ		形式	標準価格 (¥)
100V 200V	3000r/min モータ* 100W、200W、 400W、750W	3m	形R88A-CA1A003B 8,050
		5m	形R88A-CA1A005B 10,200
		10m	形R88A-CA1A010B 18,200
		15m	形R88A-CA1A015B 20,500
		20m	形R88A-CA1A020B 29,000
		30m	形R88A-CA1A030B 40,500
		40m	形R88A-CA1A040B 54,500
		50m	形R88A-CA1A050B 67,500

*50W モータは適用サーボモータの対象外です。組み合わせの際は注意してください。

モータ動力ケーブル(標準ケーブル)

適用サーボモータ		ブレーキ線なし			ブレーキ線付き	
		形式	標準価格(¥)	形式	標準価格(¥)	
100V 200V	3000r/min モータ * 100W、200W、400W、750W	3m	形R88A-CA1A003S	8,050	—	—
		5m	形R88A-CA1A005S	10,200	—	—
		10m	形R88A-CA1A010S	18,200	—	—
		15m	形R88A-CA1A015S	20,500	—	—
		20m	形R88A-CA1A020S	29,000	—	—
		30m	形R88A-CA1A030S	40,500	—	—
		40m	形R88A-CA1A040S	109,000	—	—
		50m	形R88A-CA1A050S	127,000	—	—
200V	3000r/min モータ 1kW 2000r/min モータ 1kW 1000r/min モータ 900W	3m	形R88A-CA1B003S	19,700	形R88A-CA1B003B	24,500
		5m	形R88A-CA1B005S	22,500	形R88A-CA1B005B	29,000
		10m	形R88A-CA1B010S	29,000	形R88A-CA1B010B	39,500
		15m	形R88A-CA1B015S	36,000	形R88A-CA1B015B	50,500
		20m	形R88A-CA1B020S	43,500	形R88A-CA1B020B	72,000
		30m	形R88A-CA1B030S	61,000	形R88A-CA1B030B	85,000
		40m	形R88A-CA1B040S	178,000	形R88A-CA1B040B	245,000
		50m	形R88A-CA1B050S	210,000	形R88A-CA1B050B	290,000
200V	3000r/min モータ 1.5kW 2000r/min モータ 1.5kW	3m	形R88A-CA1C003S	19,700	形R88A-CA1C003B	27,500
		5m	形R88A-CA1C005S	22,500	形R88A-CA1C005B	32,000
		10m	形R88A-CA1C010S	29,000	形R88A-CA1C010B	43,500
		15m	形R88A-CA1C015S	36,000	形R88A-CA1C015B	55,500
		20m	形R88A-CA1C020S	43,500	形R88A-CA1C020B	79,500
		30m	形R88A-CA1C030S	61,000	形R88A-CA1C030B	93,000
		40m	形R88A-CA1C040S	175,000	形R88A-CA1C040B	240,000
		50m	形R88A-CA1C050S	210,000	形R88A-CA1C050B	285,000
400V	3000r/min モータ 750W、1kW、1.5kW、2kW 2000r/min モータ 400W、600W、1kW、1.5kW、2kW 1000r/min モータ 900W	3m	形R88A-CA1D003S	19,700	形R88A-CA1D003B	27,500
		5m	形R88A-CA1D005S	22,500	形R88A-CA1D005B	32,000
		10m	形R88A-CA1D010S	29,000	形R88A-CA1D010B	43,500
		15m	形R88A-CA1D015S	36,000	形R88A-CA1D015B	55,500
		20m	形R88A-CA1D020S	43,500	形R88A-CA1D020B	79,500
		30m	形R88A-CA1D030S	61,000	形R88A-CA1D030B	93,000
		40m	形R88A-CA1D040S	175,000	形R88A-CA1D040B	225,000
		50m	形R88A-CA1D050S	210,000	形R88A-CA1D050B	275,000
200V 400V	3000r/min モータ 2kW(200V)、3kW(200V/400V) 2000r/min モータ 2kW(200V)、3kW(200V/400V) 1000r/min モータ 2kW(200V/400V)、3kW(400V)	3m	形R88A-CA1E003S	25,500	形R88A-CA1E003B	42,000
		5m	形R88A-CA1E005S	29,000	形R88A-CA1E005B	49,500
		10m	形R88A-CA1E010S	39,500	形R88A-CA1E010B	70,000
		15m	形R88A-CA1E015S	49,000	形R88A-CA1E015B	89,500
		20m	形R88A-CA1E020S	58,500	形R88A-CA1E020B	109,000
		30m	形R88A-CA1E030S	105,000	形R88A-CA1E030B	172,000
		40m	形R88A-CA1E040S	179,000	形R88A-CA1E040B	275,000
		50m	形R88A-CA1E050S	215,000	形R88A-CA1E050B	325,000
200V	1000r/min モータ 3kW	3m	形R88A-CA1F003S	25,500	形R88A-CA1F003B	42,000
		5m	形R88A-CA1F005S	29,000	形R88A-CA1F005B	49,500
		10m	形R88A-CA1F010S	39,500	形R88A-CA1F010B	70,000
		15m	形R88A-CA1F015S	49,000	形R88A-CA1F015B	89,500
		20m	形R88A-CA1F020S	58,500	形R88A-CA1F020B	109,000
		30m	形R88A-CA1F030S	105,000	形R88A-CA1F030B	172,000
		40m	形R88A-CA1F040S	330,000	形R88A-CA1F040B	455,000
		50m	形R88A-CA1F050S	400,000	形R88A-CA1F050B	545,000

*50Wモータは適用サーボモータの対象外です。組み合わせの際は注意してください。

ACサーボシステム 1Sシリーズ

エンコーダケーブル(屈曲ケーブル)

適用サーボモータ		形式	標準価格(¥)
100V 200V	3000r/minモータ 50W、100W、 200W、400W、 750W	3m 形R88A-CR1A003CF	20,500
		5m 形R88A-CR1A005CF	29,000
		10m 形R88A-CR1A010CF	41,000
		15m 形R88A-CR1A015CF	44,000
		20m 形R88A-CR1A020CF	58,500
		30m 形R88A-CR1A030CF	87,000
		40m 形R88A-CR1A040CF	179,000
		50m 形R88A-CR1A050CF	225,000
200V 400V	200V : 3000r/min モータ 1kW以上 3kW以下 2000r/minモータ 1000r/minモータ 400V : 3000r/min モータ 3kW以下 2000r/minモータ 1000r/min モータ	3m 形R88A-CR1B003NF	29,000
		5m 形R88A-CR1B005NF	35,500
		10m 形R88A-CR1B010NF	52,000
		15m 形R88A-CR1B015NF	68,500
		20m 形R88A-CR1B020NF	85,000
		30m 形R88A-CR1B030NF	117,000
		40m 形R88A-CR1B040NF	191,000
		50m 形R88A-CR1B050NF	230,000
200V 400V	3000r/min モータ 4kW以上 1500r/min モータ	3m 形R88A-CR1B003VF	29,000
		5m 形R88A-CR1B005VF	35,500
		10m 形R88A-CR1B010VF	52,000
		15m 形R88A-CR1B015VF	68,500
		20m 形R88A-CR1B020VF	85,000
		30m 形R88A-CR1B030VF	117,000
		40m 形R88A-CR1B040VF	191,000
		50m 形R88A-CR1B050VF	230,000

ブレーキケーブル(屈曲ケーブル)

適用サーボモータ		形式	標準価格(¥)
100V 200V	3000r/minモータ * 100W、200W、 400W、750W	3m 形R88A-CA1A003BF	12,500
		5m 形R88A-CA1A005BF	17,200
		10m 形R88A-CA1A010BF	25,000
		15m 形R88A-CA1A015BF	33,000
		20m 形R88A-CA1A020BF	40,500
		30m 形R88A-CA1A030BF	56,000
		40m 形R88A-CA1A040BF	124,000
		50m 形R88A-CA1A050BF	151,000

*50W モータは適用サーボモータの対象外です。組み合わせの際は注意してください。

モータ動力ケーブル(屈曲ケーブル)

適用サーボモータ		ブレーキ線なし		ブレーキ線付き	
		形式	標準価格(¥)	形式	標準価格(¥)
100V 200V	3000r/min モータ * 100W、200W、400W、750W	3m 形R88A-CA1A003SF	16,100	—	—
		5m 形R88A-CA1A005SF	20,500	—	—
		10m 形R88A-CA1A010SF	36,500	—	—
		15m 形R88A-CA1A015SF	44,000	—	—
		20m 形R88A-CA1A020SF	58,500	—	—
		30m 形R88A-CA1A030SF	87,000	—	—
		40m 形R88A-CA1A040SF	183,000	—	—
		50m 形R88A-CA1A050SF	225,000	—	—
200V	3000r/min モータ1kW 2000r/min モータ1kW 1000r/min モータ900W	3m 形R88A-CA1B003SF	24,000	形R88A-CA1B003BF	42,000
		5m 形R88A-CA1B005SF	32,500	形R88A-CA1B005BF	54,500
		10m 形R88A-CA1B010SF	54,500	形R88A-CA1B010BF	86,000
		15m 形R88A-CA1B015SF	75,500	形R88A-CA1B015BF	118,000
		20m 形R88A-CA1B020SF	95,500	形R88A-CA1B020BF	148,000
		30m 形R88A-CA1B030SF	135,000	形R88A-CA1B030BF	205,000
		40m 形R88A-CA1B040SF	340,000	形R88A-CA1B040BF	485,000
		50m 形R88A-CA1B050SF	415,000	形R88A-CA1B050BF	590,000
200V	3000r/min モータ 1.5kW 2000r/min モータ 1.5kW	3m 形R88A-CA1C003SF	24,000	形R88A-CA1C003BF	46,000
		5m 形R88A-CA1C005SF	32,500	形R88A-CA1C005BF	59,500
		10m 形R88A-CA1C010SF	54,500	形R88A-CA1C010BF	94,000
		15m 形R88A-CA1C015SF	75,500	形R88A-CA1C015BF	129,000
		20m 形R88A-CA1C020SF	95,500	形R88A-CA1C020BF	163,000
		30m 形R88A-CA1C030SF	135,000	形R88A-CA1C030BF	225,000
		40m 形R88A-CA1C040SF	335,000	形R88A-CA1C040BF	495,000
		50m 形R88A-CA1C050SF	410,000	形R88A-CA1C050BF	605,000

*50Wモータは適用サーボモータの対象外です。組み合わせの際は注意してください。

適用サーボモータ		ブレーキ線なし		ブレーキ線付き		
		形式	標準価格(¥)	形式	標準価格(¥)	
400V	3000r/min モータ 750W、1kW、1.5kW、2kW 2000r/min モータ 400W、600W、1kW、1.5kW、2kW 1000r/min モータ 900W	3m	形R88A-CA1C003SF	24,000	形R88A-CA1D003BF	46,000
		5m	形R88A-CA1C005SF	32,500	形R88A-CA1D005BF	59,500
		10m	形R88A-CA1C010SF	54,500	形R88A-CA1D010BF	94,000
		15m	形R88A-CA1C015SF	75,500	形R88A-CA1D015BF	129,000
		20m	形R88A-CA1C020SF	95,500	形R88A-CA1D020BF	163,000
		30m	形R88A-CA1C030SF	135,000	形R88A-CA1D030BF	225,000
		40m	形R88A-CA1C040SF	335,000	形R88A-CA1D040BF	470,000
		50m	形R88A-CA1C050SF	410,000	形R88A-CA1D050BF	570,000
200V 400V	3000r/min モータ 2kW(200V)、3kW(200V/400V) 2000r/min モータ 2kW(200V)、3kW(200V/400V) 1000r/min モータ 2kW(200V/400V)、3kW(400V)	3m	形R88A-CA1E003SF	45,500	形R88A-CA1E003BF	83,500
		5m	形R88A-CA1E005SF	63,000	形R88A-CA1E005BF	108,000
		10m	形R88A-CA1E010SF	108,000	形R88A-CA1E010BF	172,000
		15m	形R88A-CA1E015SF	151,000	形R88A-CA1E015BF	240,000
		20m	形R88A-CA1E020SF	193,000	形R88A-CA1E020BF	295,000
		30m	形R88A-CA1E030SF	275,000	形R88A-CA1E030BF	410,000
		40m	形R88A-CA1E040SF	485,000	形R88A-CA1E040BF	710,000
200V	1000r/min モータ 3kW	5m	形R88A-CA1F005SF	63,000	形R88A-CA1F005BF	108,000
		10m	形R88A-CA1F010SF	108,000	形R88A-CA1F010BF	172,000
		15m	形R88A-CA1F015SF	168,000	形R88A-CA1F015BF	240,000
		20m	形R88A-CA1F020SF	193,000	形R88A-CA1F020BF	295,000
		30m	形R88A-CA1F030SF	300,000	形R88A-CA1F030BF	410,000
		40m	形R88A-CA1F040SF	1,040,000	形R88A-CA1F040BF	1,290,000
		50m	形R88A-CA1F050SF	1,260,000	形R88A-CA1F050BF	1,580,000
200V 400V	200V: 3000r/min サーボモータ 4kW、4.7kW 1500r/min サーボモータ 4kW、5kW 400V: 3000r/minサーボモータ 4kW、5kW 1500r/minサーボモータ 4kW、5.5kW、7.5kW	3m	形R88A-CA1H003SF	48,000	形R88A-CA1H003BF	87,500
		5m	形R88A-CA1H005SF	66,000	形R88A-CA1H005BF	113,000
		10m	形R88A-CA1H010SF	113,000	形R88A-CA1H010BF	181,000
		15m	形R88A-CA1H015SF	159,000	形R88A-CA1H015BF	245,000
		20m	形R88A-CA1H020SF	205,000	形R88A-CA1H020BF	315,000
400V	1500r/min モータ 11kW、15kW	3m	形R88A-CA1J003SF	60,500	形R88A-CA1J003BF	75,000
		5m	形R88A-CA1J005SF	75,500	形R88A-CA1J005BF	90,500
		10m	形R88A-CA1J010SF	113,000	形R88A-CA1J010BF	129,000
		15m	形R88A-CA1J015SF	149,000	形R88A-CA1J015BF	167,000
		20m	形R88A-CA1J020SF	186,000	形R88A-CA1J020BF	210,000
200V	1500r/min モータ 7.5kW、11kW、15kW	3m	形R88A-CA1K003SF	81,500	形R88A-CA1K003BF	101,000
		5m	形R88A-CA1K005SF	110,000	形R88A-CA1K005BF	132,000
		10m	形R88A-CA1K010SF	182,000	形R88A-CA1K010BF	210,000
		15m	形R88A-CA1K015SF	255,000	形R88A-CA1K015BF	290,000
		20m	形R88A-CA1K020SF	330,000	形R88A-CA1K020BF	365,000

ブレーキケーブル(反負荷側出し・屈曲ケーブル)

反負荷側出しのブレーキケーブル形R88A-CA1A□□□BFRを使用する場合は、反負荷側出しのモータ動力ケーブル形R88A-CA1A□□□SFRを組み合わせで使用してください。

適用サーボモータ		形式	標準価格(¥)	
100V 200V	3000r/min モータ * 50W、200W、400W、750W	3m	形R88A-CA1A003BFR	16,100
		5m	形R88A-CA1A005BFR	22,500
		10m	形R88A-CA1A010BFR	32,500
		15m	形R88A-CA1A015BFR	43,000
		20m	形R88A-CA1A020BFR	52,500
		30m	形R88A-CA1A030BFR	72,500
		40m	形R88A-CA1A040BFR	161,000
		50m	形R88A-CA1A050BFR	196,000

*100Wモータは適用サーボモータの対象外です。組み合わせの際は注意してください。

ACサーボシステム 1Sシリーズ

モータ動力ケーブル(反負荷側出し・屈曲ケーブル)

反負荷側出しのモータ動力ケーブル形R88A-CA1A□□□SFRとブレーキケーブルを組み合わせて使用する場合は、反負荷側出しのブレーキケーブル形R88A-CA1A□□□BFRを使用してください。

適用サーボモータ		ブレーキ線なし		ブレーキ線付き	
		形式	標準価格(¥)	形式	標準価格(¥)
100V 200V	3000r/min モータ * 50W、200W、400W、750W	3m	形R88A-CA1A003SFR	21,000	—
		5m	形R88A-CA1A005SFR	26,500	—
		10m	形R88A-CA1A010SFR	47,500	—
		15m	形R88A-CA1A015SFR	57,000	—
		20m	形R88A-CA1A020SFR	75,500	—
		30m	形R88A-CA1A030SFR	113,000	—
		40m	形R88A-CA1A040SFR	240,000	—
		50m	形R88A-CA1A050SFR	295,000	—

*100Wモータは適用サーボモータの対象外です。組み合わせの際は注意してください。

モータ動力延長ケーブル

ブレーキ線付き、ブレーキ線なしに関わらずケーブルの延長には、次の延長ケーブルを使用します。





モータ動力延長ケーブルは、適用サーボモータ4kW以上のケーブル用です。

適用サーボモータ		形式	標準価格(¥)	
200V 400V	200V: 3000r/min サーボモータ 4kW、4.7kW 1500r/min サーボモータ 4kW、5kW	10m	形R88A-CA1HE10BF	120,000
	400V: 3000r/minサーボモータ 4kW、5kW 1500r/minサーボモータ 4kW、5.5kW、7.5kW	20m	形R88A-CA1HE20BF	240,000
400V	1500r/min モータ 11kW、15kW	10m	形R88A-CA1JE10BF	159,000
		20m	形R88A-CA1JE20BF	260,000
200V	1500r/min モータ 7.5kW、11kW、15kW	10m	形R88A-CA1KE10BF	240,000
		20m	形R88A-CA1KE20BF	440,000

EtherCAT通信ケーブル 推奨品

EtherCATではカテゴリ5以上のSTPケーブル(アルミテープと編組の二重遮へいシールド付ツイストペアケーブル)を使用します。ストレート配線で使します。

コネクタ付ケーブル

商品名称	形状	メーカー	ケーブル長(m)	形式	標準価格(¥)
両側コネクタ付ケーブル(RJ45/RJ45) RJ45コネクタ小型タイプ *1 サイズ・線心数(対数): AWG26 × 4P ケーブルシース材質: PUR ケーブル色: 黄色 *2		オムロン株式会社	0.3	形XS6W-6PUR8SS30CM-YF	3,300
			0.5	形XS6W-6PUR8SS50CM-YF	3,550
			1	形XS6W-6PUR8SS100CM-YF	3,600
			2	形XS6W-6PUR8SS200CM-YF	3,950
			3	形XS6W-6PUR8SS300CM-YF	4,300
			5	形XS6W-6PUR8SS500CM-YF	5,050
両側コネクタ付ケーブル(RJ45/RJ45) RJ45コネクタ堅牢タイプ *1 サイズ・線心数(対数): AWG22 × 2P ケーブルシース材質: PUR ケーブル色: ライトブルー		オムロン株式会社	0.3	形XS5W-T421-AMD-K	6,700
			0.5	形XS5W-T421-BMD-K	6,800
			1	形XS5W-T421-CMD-K	7,150
			2	形XS5W-T421-DMD-K	7,900
			5	形XS5W-T421-GMD-K	10,100
			10	形XS5W-T421-JMD-K	13,400
プラグ両側コネクタ付ケーブル (M12ストレート/RJ45) シールド強化コネクタケーブル仕様 *3 M12スマートクリックコネクタタイプ RJ45コネクタ堅牢タイプ サイズ・線心数(対数): AWG22 × 2P ケーブル色: 黒色		オムロン株式会社	0.5	形XS5W-T421-BMC-SS	7,300
			1	形XS5W-T421-CMC-SS	7,800
			2	形XS5W-T421-DMC-SS	8,900
			3	形XS5W-T421-EMC-SS	9,800
			5	形XS5W-T421-GMC-SS	11,800
			10	形XS5W-T421-JMC-SS	16,500
両側コネクタ付ケーブル(RJ45/RJ45) RJ45コネクタ小型堅牢タイプ *4 サイズ・線心数(対数): AWG22 × 2P ケーブル色: 黄色		スリーエム ジャパン 株式会社 カスタマーコール センター TEL:0570-012-321	0.25	3RHS4-1100-0.25M	価格については お問合せ先 にお尋ねください
			0.5	3RHS4-1100-0.5M	
			1	3RHS4-1100-1M	
			2	3RHS4-1100-2M	
			5	3RHS4-1100-5M	
			10	3RHS4-1100-10M	

*1. 小型タイプのケーブルの長さは0.2、0.3、0.5、1、1.5、2、3、5、7.5、10、15、20mをご用意しております。

堅牢タイプのケーブルの長さは、0.3、0.5、1、2、3、5、10、15mをご用意しております。

詳細は「産業用イーサネットコネクタカタログ」(カタログ番号: CDJC-006)をご参照ください。

*2. ケーブルの色は、緑色と青色もご用意しております。

*3. 詳細は、当社営業担当者にお問い合わせください。

*4. ケーブルの長さは0.25~100mをご用意しております。お問い合わせ先にお尋ねください。

ケーブル/コネクタ

サイズ・線心数(対数): AWG24 x 4P

部品名	形状	メーカー	形式	標準価格(¥)	お問合せ先
ケーブル	—	倉茂電工株式会社	KETH-SB*	価格については お問合せ先 にお尋ねください	倉茂電工株式会社 TEL: 03-5644-7601 TEL: 06-6231-8151
	—	JMACS株式会社	IETP-SB*		オムロンエフエースストア株式会社 TEL: 0120-024-324
RJ45コネクタ	—	バンドウイットコーポレーション	MPS588-C*		バンドウイットコーポレーション 日本支社

*本ケーブルおよびコネクタは、上記の組み合わせでのご使用を推奨します。

ACサーボシステム 1Sシリーズ

サイズ・線心数(対数): AWG22 x 2P

部品名	形状	メーカー	形式	標準価格(¥)	お問合せ先
ケーブル	—	倉茂電工株式会社	KETH-PSB-OMR * 1	価格については お問合せ先 お尋ねください	倉茂電工株式会社 TEL : 03-5644-7601 TEL : 06-6231-8151
	—	JMACS株式会社	PNET/B * 1		オムロンエフエーストア株式会社 TEL : 0120-024-324
RJ45組立式 コネクタ		オムロン株式会社	形XS6G-T421-1 * 1	2,850	オムロン株式会社 カスタマサポートセンタ TEL : 0120-919-066
ケーブル	—	スリーエム ジャパン株式会社	79100-IE4P-F1-YE * 2	価格については お問合せ先 お尋ねください	スリーエム ジャパン株式会社 カスタマーコールセンター TEL : 0570-012-321
RJ45組立式 コネクタ	—		3R104-1110-000AM * 2		

*1.本ケーブルおよびコネクタは、上記の組み合わせでのご使用を推奨します。

*2.本ケーブルおよびコネクタは、上記の組み合わせでのご使用を推奨します。

周辺コネクタ

サーボドライバ側コネクタ

サーボドライバ側コネクタは、ドライバ形R88D-1SN□-ECTに各1つずつ付属しています。(エンコーダコネクタを除く)
またメンテナンス用としても個別にご購入いただけます。

名称および適用	形式	標準価格(¥)
主回路コネクタ(CNA) * 1 形R88D-1SN01L-ECT/ -1SN02L-ECT/ -1SN04L-ECT/ -1SN01H-ECT/ -1SN02H-ECT/ -1SN04H-ECT/ -1SN08H-ECT/ -1SN10H-ECT用	形R88A-CN102P * 4	8,050
主回路コネクタA(CNA) * 2 形R88D-1SN15H-ECT/ -1SN20H-ECT/ -1SN30H-ECT/ -1SN06F-ECT/ -1SN10F-ECT/ -1SN15F-ECT/ -1SN20F-ECT/ -1SN30F-ECT用	形R88A-CN103P * 4	10,500
主回路コネクタA(CNA) * 2 形R88D-1SN55H-ECT/ -1SN75H-ECT/ -1SN55F-ECT/ -1SN75F-ECT用	形R88A-CN106P	25,000
主回路コネクタA(CNA) 形R88D-1SN150F-ECT用	形R88A-CN108P	15,300
主回路コネクタB(CNB) * 2 形R88D-1SN15H-ECT/ -1SN20H-ECT/ -1SN30H-ECT/ -1SN06F-ECT/ -1SN10F-ECT/ -1SN15F-ECT/ -1SN20F-ECT/ -1SN30F-ECT用	形R88A-CN104P * 4	9,750
主回路コネクタB(CNB) * 2 形R88D-1SN55H-ECT/ -1SN75H-ECT/ -1SN55F-ECT/ -1SN75F-ECT用	形R88A-CN107P	22,000
主回路コネクタB(CNB) 形R88D-1SN150H-ECT/ -1SN150F-ECT用	形R88A-CN101E	11,500
モータ接続コネクタ(CNC) 形R88D-1SN01L-ECT/ -1SN02L-ECT/ -1SN04L-ECT/ -1SN01H-ECT/ -1SN02H-ECT/ -1SN04H-ECT/ -1SN08H-ECT/ -1SN10H-ECT用	形R88A-CN101A * 4	5,300
モータ接続コネクタ(CNC) 形R88D-1SN15H-ECT/ -1SN20H-ECT/ -1SN30H-ECT/ -1SN06F-ECT/ -1SN10F-ECT/ -1SN15F-ECT/ -1SN20F-ECT/ -1SN30F-ECT用	形R88A-CN102A * 4	9,200
モータ接続コネクタ(CNC) 形R88D-1SN55H-ECT/ -1SN75H-ECT/ -1SN55F-ECT/ -1SN75F-ECT/ -1SN150F-ECT用	形R88A-CN103A	20,500
制御電源コネクタ(CND) 形R88D-1SN15H-ECT/ -1SN20H-ECT/ -1SN30H-ECT/ -1SN06F-ECT/ -1SN10F-ECT/ -1SN15F-ECT/ -1SN20F-ECT/ -1SN30F-ECT用	形R88A-CN101P * 4	5,750
制御電源コネクタ(CND) 形R88D-1SN55H-ECT/ -1SN75H-ECT/ -1SN150H-ECT/ -1SN55F-ECT/ -1SN75F-ECT/ -1SN150F-ECT用	形R88A-CN105P	17,600
主回路コネクタE(CNE) * 2 形R88D-1SN55H-ECT/ -1SN75H-ECT/ -1SN150H-ECT/ -1SN55F-ECT/ -1SN75F-ECT/ -1SN150F-ECT用	形R88A-CN101D	19,900
制御入出力コネクタ(CN1) * 3	形R88A-CN101C	11,700
エンコーダコネクタ(CN2)	形R88A-CN101R	6,250
ブレーキインターロックコネクタ(CN12)	形R88A-CN101B	6,250

*1.コネクタには短絡線2本が接続されています。

*2.コネクタには短絡線1本が接続されています。

*3.コネクタには短絡線4本が接続されています。

*4.オープン1本が付属しています。

サーボモータ側コネクタ

名称および適用			形式	標準価格(¥)
エンコーダケーブル用コネクタ	100V、200V	3000r/min(50~750W)用	形R88A-CN02R	3,900
	200V	3000r/min 1kW~3kW用、2000r/min、1000 r/min 用	形R88A-CN104R	6,350
	400V	3000r/min 750kW~3kW用、2000r/min、1000 r/min 用		
	200V、400V	3000r/min 4kW~5kW用、1500r/min 用	形R88A-CN105R	22,000
モータ動力ケーブル用コネクタ(750W以下用) *			形R88A-CN111A	5,550
ブレーキケーブル用コネクタ(750W以下用)			形R88A-CN111B	5,200

* 負荷側出しの動力ケーブル形R88A-CA1A□□□Sおよび形R88A-CA1A□□□SFに使用するコネクタです。反負荷側出しの動力ケーブル形R88A-CA1A□□□SFRには使用できません。

外部回生抵抗ユニット用コネクタ

名称および適用	形式	標準価格(¥)
外部回生抵抗ユニット用コネクタ 形R88A-RR550□用	形R88A-CN101E *	11,500

* 形R88D-1SN150H-ECT/-1SN150F-ECT用の主回路コネクタB(CNB)と同じコネクタです。

シールドクランプブラケット

シールドクランプは、動力ケーブルを固定し、動力ケーブルのシールド線とサーボドライバのFGを接続するために使用します。シールドクランプブラケットとシールドクランププレートから構成されています。

名称	適用するドライバ/動力ケーブル形式	形式	標準価格(¥)	
シールドクランプブラケット	形R88D-1SN55□-ECT 形R88D-1SN75F-ECT	形R88A-CA1H□□□□F	形R88A-SC10CA	8,700
	形R88D-1SN150F-ECT	形R88A-CA1J□□□□F		
	形R88D-1SN75H-ECT 形R88D-1SN150H-ECT	形R88A-CA1K□□□□F		

注. シールドクランプブラケットは、適用動力ケーブルに1つ付属しています。
延長ケーブルにはシールドクランプブラケットは付属していません。

外部回生抵抗器

適用サーボドライバ	仕様	形式	標準価格(¥)
形R88D-1SN01L-ECT/-1SN02L-ECT	回生処理能力 24W 15Ω	形R88A-RR12015	3,700
形R88D-1SN01H-ECT/-1SN02H-ECT	回生処理能力 24W 25Ω	形R88A-RR12025	3,700
形R88D-1SN150H-ECT	回生処理能力 60W 2.5Ω	形R88A-RR30002R5	12,500
形R88D-1SN75H-ECT	回生処理能力 60W 4Ω	形R88A-RR30004	12,500
形R88D-1SN55H-ECT	回生処理能力 60W 5.4Ω	形R88A-RR30005R4	12,500
形R88D-1SN20H-ECT/-1SN30H-ECT/-1SN150F-ECT	回生処理能力 60W 10Ω	形R88A-RR30010	12,500
形R88D-1SN01L-ECT/-1SN02L-ECT	回生処理能力 60W 15Ω	形R88A-RR30015	12,500
形R88D-1SN55F-ECT/-1SN75F-ECT	回生処理能力 60W 16Ω	形R88A-RR30016	12,500
形R88D-1SN15H-ECT	回生処理能力 60W 17Ω	形R88A-RR30017	12,500
形R88D-1SN04L-ECT/-1SN08H-ECT/-1SN10H-ECT/ -1SN20F-ECT */-1SN30F-ECT *	回生処理能力 60W 20Ω	形R88A-RR30020	12,500
形R88D-1SN01H-ECT/-1SN02H-ECT/-1SN04H-ECT	回生処理能力 60W 25Ω	形R88A-RR30025	12,500
形R88D-1SN06F-ECT */-1SN10F-ECT */-1SN15F-ECT *	回生処理能力 60W 33Ω	形R88A-RR30033	12,500

*2つを直列接続にして使用してください。

外部回生抵抗ユニット

適用サーボドライバ	仕様	形式	標準価格(¥)
形R88D-1SN150H-ECT	回生処理能力 120W 2.5Ω	形R88A-RR55002R5	67,500
形R88D-1SN75H-ECT	回生処理能力 120W 4Ω	形R88A-RR55004	67,500
形R88D-1SN55H-ECT	回生処理能力 120W 5.4Ω	形R88A-RR55005R4	67,500
形R88D-1SN150F-ECT	回生処理能力 120W 10Ω	形R88A-RR55010	67,500
形R88D-1SN55F-ECT/-1SN75F-ECT	回生処理能力 120W 16Ω	形R88A-RR55016	67,500
形R88D-1SN150H-ECT	回生処理能力 640W 2.5Ω (ファン付き)	形R88A-RR1K602R5	71,000
形R88D-1SN75H-ECT	回生処理能力 640W 4Ω (ファン付き)	形R88A-RR1K604	71,000
形R88D-1SN55H-ECT	回生処理能力 640W 5.4Ω (ファン付き)	形R88A-RR1K605R4	71,000
形R88D-1SN20H-ECT/-1SN30H-ECT	回生処理能力 640W 10Ω (ファン付き)	形R88A-RR1K610	71,000
形R88D-1SN55F-ECT/-1SN75F-ECT/-1SN150F-ECT	回生処理能力 640W 16Ω (ファン付き)	形R88A-RR1K616	71,000
形R88D-1SN15H-ECT	回生処理能力 640W 17Ω (ファン付き)	形R88A-RR1K617	71,000
形R88D-1SN08H-ECT/-1SN10H-ECT/-1SN20F-ECT */ -1SN30F-ECT */-1SN55F-ECT *	回生処理能力 640W 20Ω (ファン付き)	形R88A-RR1K620	71,000
形R88D-1SN20F-ECT/-1SN30F-ECT	回生処理能力 640W 40Ω (ファン付き)	形R88A-RR1K640	71,000
形R88D-1SN06F-ECT/-1SN10F-ECT/-1SN15F-ECT	回生処理能力 640W 66Ω (ファン付き)	形R88A-RR1K666	71,000

*2つを直列接続にして使用してください。

ACサーボシステム 1Sシリーズ

外部ダイナミックブレーキ抵抗器

適用サーボドライバ	仕様	形式	標準価格(¥)
形R88D-1SN150H-ECT	抵抗値 1.25Ω	形R88A-DBR30001R2	12,700
形R88D-1SN55H-ECT/-1SN75H-ECT	抵抗値 1.5Ω	形R88A-DBR30001R5	12,700
形R88D-1SN55F-ECT/-1SN75F-ECT	抵抗値 4Ω	形R88A-DBR30004	12,700
形R88D-1SN150F-ECT	抵抗値 5Ω	形R88A-DBR30005	12,700

DCリアクトル

適用サーボドライバが5.5kW以上のリアクトルについては、「ACサーボモータ/ドライバ 1Sシリーズ EtherCAT®通信内蔵タイプ ユーザーズマニュアル(マニュアル番号：SBCE-377)」を参照してください。

適用サーボドライバ	形式	標準価格(¥)
形R88D-1SN01L-ECT/-1SN01H-ECT/-1SN02H-ECT	形R88A-PD2002	16,100
形R88D-1SN02L-ECT/-1SN04H-ECT	形R88A-PD2004	17,100
形R88D-1SN04L-ECT/-1SN08H-ECT	形R88A-PD2007	18,600
形R88D-1SN10H-ECT/-1SN15H-ECT	形R88A-PD2015	23,000
形R88D-1SN20H-ECT	形R88A-PD2022	25,500
形R88D-1SN30H-ECT	形R88A-PD2037	34,500
形R88D-1SN06F-ECT	形R88A-PD4007	17,400
形R88D-1SN10F-ECT/-1SN15F-ECT	形R88A-PD4015	22,500
形R88D-1SN20F-ECT	形R88A-PD4022	24,500
形R88D-1SN30F-ECT	形R88A-PD4037	36,000

背面取付型ノイズフィルタ

適用サーボドライバが5.5kW以上のノイズフィルタについては、「ACサーボモータ/ドライバ 1Sシリーズ EtherCAT®通信内蔵タイプ ユーザーズマニュアル(マニュアル番号：SBCE-377)」を参照してください。

適用サーボドライバ	形式	標準価格(¥)
形R88D-1SN01L-ECT/-1SN01H-ECT/-1SN02H-ECT(単相入力時)	形R88A-FI1S103	21,500
形R88D-1SN02L-ECT/-1SN04H-ECT(単相入力時)	形R88A-FI1S105	25,500
形R88D-1SN04L-ECT/-1SN08H-ECT(単相入力時)	形R88A-FI1S109	29,500
形R88D-1SN15H-ECT(単相入力時)	形R88A-FI1S116	35,500
形R88D-1SN01H-ECT/-1SN02H-ECT(三相入力時)	形R88A-FI1S202	21,000
	形R88A-FI1S203	25,500
形R88D-1SN04H-ECT(三相入力時)	形R88A-FI1S203	25,500
形R88D-1SN08H-ECT(三相入力時) /-1SN10H-ECT	形R88A-FI1S208	29,500
形R88D-1SN15H-ECT(三相入力時) /-1SN20H-ECT/-1SN30H-ECT	形R88A-FI1S216	39,500
形R88D-1SN06F-ECT/-1SN10F-ECT-1SN15F-ECT/-1SN20F-ECT/-1SN30F-ECT	形R88A-FI1S309	54,500

ソフトウェア

オートメーションソフトウェア Sysmac Studio

NJ/NXシリーズCPUユニットおよびNYシリーズ産業用PCをはじめとするマシンオートメーションコントローラ、EtherCATスレーブおよびHMIなどの設定、プログラミング、デバッグ、メンテナンスのための、統合開発環境を提供するソフトウェアです。

詳細につきましては、当社Webサイト(www.fa.omron.co.jp/)の商品情報、『Sysmac Studioカタログ』(カタログ番号：SBCA-122)をご参照ください。

注. 1Sシリーズ ドライバ Ver.1.3以降には、Sysmac Studio Ver.1.27以降が必要です。

ソフトウェア機能部品集

Sysmac Library

Sysmac Libraryは、NJ/NXシリーズコントローラ上で動作するソフトウェア機能部品集です。

以下URLよりダウンロードし、Sysmac Studioにインストールしてご使用ください。

http://www.fa.omron.co.jp/sysmac_library

商品名称	仕様	形式	標準価格(¥)
EtherCAT 1Sシリーズ ライブラリ	1Sシリーズ サーボドライバ EtherCAT通信内蔵タイプの絶対値エンコーダ初期化設定や、パラメータのバックアップ(読み出し)/リストア(書き込み)を、NJ/NXシリーズのユーザプログラムから行う場合に使用します。	形SYSMAC-XR011	無償

ACサーボシステム 1Sシリーズ

組み合わせ表

サーボドライバとモータの組み合わせ

1Sサーボシステムのドライバとモータの組み合わせを示します。ここに示した以外の組み合わせはできません。下表のモータ形式末尾の□は、軸形状、ブレーキなどのオプション形式を示します。

●3000r/min モータとドライバの組み合わせ

主回路電源電圧	サーボモータ 定格出力	サーボモータ形式	サーボドライバ形式
単相AC100V	50W	形R88M-1M05030S-□	形R88D-1SN01L-ECT
	100W	形R88M-1M10030S-□	形R88D-1SN01L-ECT
	200W	形R88M-1M20030S-□	形R88D-1SN02L-ECT
	400W	形R88M-1M40030S-□	形R88D-1SN04L-ECT
単相／三相AC200V	50W	形R88M-1M05030T-□	形R88D-1SN01H-ECT
	100W	形R88M-1M10030T-□	形R88D-1SN01H-ECT
	200W	形R88M-1M20030T-□	形R88D-1SN02H-ECT
	400W	形R88M-1M40030T-□	形R88D-1SN04H-ECT
	750W	形R88M-1M75030T-□	形R88D-1SN08H-ECT
	1.5kW	形R88M-1L1K530T-□	形R88D-1SN15H-ECT
三相AC200V	1kW	形R88M-1L1K030T-□	形R88D-1SN10H-ECT
	2kW	形R88M-1L2K030T-□	形R88D-1SN20H-ECT
	3kW	形R88M-1L3K030T-□	形R88D-1SN30H-ECT
	4kW	形R88M-1L4K030T-□	形R88D-1SN55H-ECT
	4.7kW	形R88M-1L4K730T-□	
三相AC400V	750W	形R88M-1L75030C-□	形R88D-1SN10F-ECT
	1kW	形R88M-1L1K030C-□	形R88D-1SN10F-ECT
	1.5kW	形R88M-1L1K530C-□	形R88D-1SN15F-ECT
	2kW	形R88M-1L2K030C-□	形R88D-1SN20F-ECT
	3kW	形R88M-1L3K030C-□	形R88D-1SN30F-ECT
	4kW	形R88M-1L4K030C-□	形R88D-1SN55F-ECT
	5kW	形R88M-1L5K030C-□	

●2000r/min モータとドライバの組み合わせ

主回路電源電圧	サーボモータ 定格出力	サーボモータ形式	サーボドライバ形式
単相／三相AC200V	1.5kW	形R88M-1M1K520T-□	形R88D-1SN15H-ECT
三相AC200V	1kW	形R88M-1M1K020T-□	形R88D-1SN10H-ECT
	2kW	形R88M-1M2K020T-□	形R88D-1SN20H-ECT
	3kW	形R88M-1M3K020T-□	形R88D-1SN30H-ECT
三相AC400V	400W	形R88M-1M40020C-□	形R88D-1SN06F-ECT
	600W	形R88M-1M60020C-□	形R88D-1SN06F-ECT
	1kW	形R88M-1M1K020C-□	形R88D-1SN10F-ECT
	1.5kW	形R88M-1M1K520C-□	形R88D-1SN15F-ECT
	2kW	形R88M-1M2K020C-□	形R88D-1SN20F-ECT
	3kW	形R88M-1M3K020C-□	形R88D-1SN30F-ECT

● 1500r/min サーボモータとサーボドライバの組み合わせ

主回路電源電圧	サーボモータ定格出力	サーボモータ形式	サーボドライバ形式
三相 AC200V	4kW	形R88M-1M4K015T-□	形R88D-1SN55H-ECT
	5kW	形R88M-1M5K015T-□	
	7.5kW	形R88M-1M7K515T-□	形R88D-1SN75H-ECT
	11kW	形R88M-1M11K015T-□	形R88D-1SN150H-ECT
	15kW	形R88M-1M15K015T-□	
三相 AC400V	4kW	形R88M-1M4K015C-□	形R88D-1SN55F-ECT
	5.5kW	形R88M-1M5K515C-□	形R88D-1SN75F-ECT
	7.5kW	形R88M-1M7K515C-□	
	11kW	形R88M-1M11K015C-□	形R88D-1SN150F-ECT
	15kW	形R88M-1M15K015C-□	

● 1000r/min モータとドライバの組み合わせ

主回路電源電圧	サーボモータ定格出力	サーボモータ形式	サーボドライバ形式
三相AC200V	900W	形R88M-1M90010T-□	形R88D-1SN10H-ECT
	2kW	形R88M-1M2K010T-□	形R88D-1SN20H-ECT
	3kW	形R88M-1M3K010T-□	形R88D-1SN30H-ECT
三相AC400V	900W	形R88M-1M90010C-□	形R88D-1SN10F-ECT
	2kW	形R88M-1M2K010C-□	形R88D-1SN20F-ECT
	3kW	形R88M-1M3K010C-□	形R88D-1SN30F-ECT

サーボモータと減速機の組み合わせ

バックラッシュ 3分以内

● 3000r/min モータと減速機の組み合わせ

減速比	1/5	1/11	1/21	1/33	1/45
サーボモータ形式*					
形R88M-1M05030□	—	—	形R88G-HPG 14A21100B□	形R88G-HPG 14A33050B□	形R88G-HPG 14A45050B□
形R88M-1M10030□	形R88G-HPG 11B05100B□	形R88G-HPG 14A11100B□		形R88G-HPG 20A33100B□	形R88G-HPG 20A45100B□
形R88M-1M20030□	形R88G-HPG 14A05200B□	形R88G-HPG 14A11200B□	形R88G-HPG 20A21200B□	形R88G-HPG 20A33200B□	形R88G-HPG 20A45200B□
形R88M-1M40030□	形R88G-HPG 14A05400B□	形R88G-HPG 20A11400B□	形R88G-HPG 20A21400B□	形R88G-HPG 32A33400B□	形R88G-HPG 32A45400B□
形R88M-1M75030□ (AC200V)	形R88G-HPG 20A05750B□	形R88G-HPG 20A11750B□	形R88G-HPG 32A21750B□	形R88G-HPG 32A33750B□	形R88G-HPG 32A45750B□
形R88M-1L75030□ (AC400V)				形R88G-HPG 32A33600SB□	
形R88M-1L1K030□	形R88G-HPG 32A052K0B□	形R88G-HPG 32A112K0B□	形R88G-HPG 32A211K5B□	形R88G-HPG 50A332K0B□	形R88G-HPG 50A451K5B□
形R88M-1L1K530□					
形R88M-1L2K030□			形R88G-HPG 50A212K0B□		
形R88M-1L3K030□	形R88G-HPG 32A053K0B□	形R88G-HPG 50A113K0B□	形R88G-HPG 50A213K0B□	—	—
形R88M-1L4K030□	形R88G-HPG 32A054K0B□	形R88G-HPG 50A115K0B□	—	—	—
形R88M-1L4K730□	形R88G-HPG 50A055K0B□		—	—	—
形R88M-1L5K030□					

*キー、タップ付きモータ(末尾に-S2が付く形式)は減速機と組み合わせることはできません。

ACサーボシステム 1Sシリーズ

● 2000r/minモータと減速機の組み合わせ

減速比 サーボモータ形式*	1/5	1/11	1/21	1/25	1/33	1/45
形R88M-1M40020□ (AC400V)	形R88G-HPG 32A052K0B□	形R88G-HPG 32A112K0B□	形R88G-HPG 32A211K5B□	—	形R88G-HPG 32A33600SB□	形R88G-HPG 32A45400SB□
形R88M-1M60020□ (AC400V)			—	形R88G-HPG 50A451K5B□		
形R88M-1M1K020□	形R88G-HPG 32A053K0B□	形R88G-HPG 32A112K0SB□	形R88G-HPG 32A211K0SB□	—	形R88G-HPG 50A332K0SB□	形R88G-HPG 50A451K0SB□
形R88M-1M1K520□			—	—		
形R88M-1M2K020□			—	—		
形R88M-1M3K020□	形R88G-HPG 32A054K0B□	形R88G-HPG 50A115K0B□	形R88G-HPG 50A213K0SB□	形R88G-HPG 65A253K0SB□	—	—

*キー、タップ付きモータ(末尾に-S2が付く形式)は減速機と組み合わせることはできません。

● 1500r/minモータと減速機の組み合わせ

減速比 サーボモータ形式	1/5	1/11	1/12	1/20	1/25
形R88M-1M4K015□	形R88G-HPG 50A055K0SB□	形R88G-HPG 50A115K0SB□	—	形R88G-HPG 65A205K0SB□	形R88G-HPG 65A255K0SB□
形R88M-1M5K□15□	形R88G-HPG 50A054K5TB□	—	形R88G-HPG 65A127K5SB□	形R88G-HPG 65A204K5TB□	—

● 1000r/minモータと減速機の組み合わせ

減速比 サーボモータ形式*	1/5	1/11	1/20	1/21	1/25	1/33
形R88M-1M90010□	形R88G-HPG 32A05900TB□	形R88G-HPG 32A11900TB□	—	形R88G-HPG 50A21900TB□	—	形R88G-HPG 50A33900TB□
形R88M-1M2K010□	形R88G-HPG 32A052K0TB□	形R88G-HPG 50A112K0TB□	—	形R88G-HPG 50A212K0TB□	形R88G-HPG 65A255K0SB□	—
形R88M-1M3K020□	形R88G-HPG 50A055K0SB□	形R88G-HPG 50A115K0SB□	形R88G-HPG 65A205K0SB□	—		—

*キー、タップ付きモータ(末尾に-S2が付く形式)は減速機と組み合わせることはできません。

バックラッシュ 15分以内

● 3000r/minモータと減速機の組み合わせ

減速比 サーボモータ形式*	1/5	1/9	1/15	1/25
形R88M-1M05030□	形R88G-VRXF 05B100CJ	形R88G-VRXF 09B100CJ	形R88G-VRXF 15B100CJ	形R88G-VRXF 25B100CJ
形R88M-1M10030□				
形R88M-1M20030□	形R88G-VRXF 05B200CJ	形R88G-VRXF 09C200CJ	形R88G-VRXF 15C200CJ	形R88G-VRXF 25C200CJ
形R88M-1M40030□	形R88G-VRXF 05C400CJ	形R88G-VRXF 09C400CJ	形R88G-VRXF 15C400CJ	形R88G-VRXF 25C400CJ
形R88M-1M75030□ (AC200V)	形R88G-VRXF 05C750CJ	形R88G-VRXF 09D750CJ	形R88G-VRXF 15D750CJ	形R88G-VRXF 25D750CJ

*キー、タップ付きモータ(末尾に-S2が付く形式)は減速機と組み合わせることはできません。

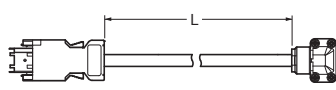
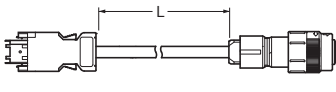
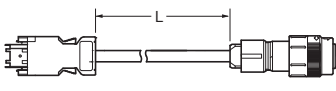


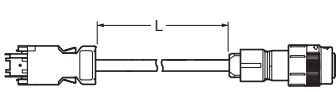
ケーブル接続構成

- 使用するサーボモータに合わせて選定してください。
 - 一部のモータ動力ケーブル形式には、ケーブルバージョンVer.1.0とVer.1.1の2種類があります。
Ver.1.0とVer.1.1の識別方法は以下です。
Ver.1.0：形式ラベルにバージョン表記なし
Ver.1.1：形式ラベルに「Ver.1.1」を表記
 - ユニットバージョンVer.1.2以前のサーボドライバを使用する場合は、20m以下のモータ動力ケーブルを使用してください。
サーボドライバとモータ動力ケーブルのバージョンの組み合わせは、P18の「**ユニットバージョンとモータ動力ケーブルの組み合わせ仕様**」をご確認ください。
- 詳細は、「ACサーボモータ／ドライバ 1Sシリーズ EtherCAT®通信内蔵タイプ ユーザーズマニュアル(マニュアル番号:SBCE-377)」を参照してください。

使用上の注意

使用される国により、ケーブルに対する要求が異なります。(国が同じでも地域、敷設される場所の違いにより要求が異なる場合もあります)
そのため、各国法規に適合したケーブルについては、各審査機関へ確認するようにしてください。

エンコーダケーブル

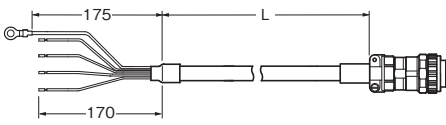
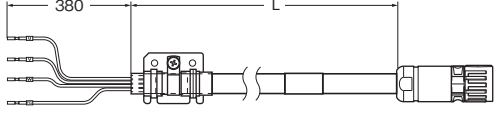
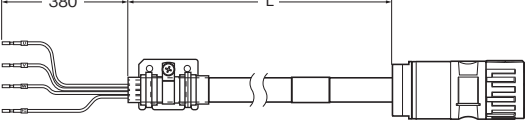
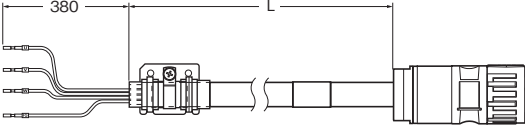
接続対象	形式	接続構成、外形寸法 (mm)
100V、200V: 3000r/min モータ 50W、100W、200W、 400W、750W	標準ケーブル 形R88A-CR1A□□□C □内はケーブルの長さ (3m~20m: φ5.3mm、 30m~50m: φ6.0mm)	ドライバ側コネクタ コネクタ形式 リセプタクル: 3E206-0100KV(3M) シェルキット: 3E306-3200-008(3M)  モータ側コネクタ アングルランプ形式 JN6FR07SM1 (日本航空電子工業) コネクタピン形式 LY10-C1-A1-10000 (日本航空電子工業)
200V: 3000r/min モータ 1kW以上3kW以下、 2000r/min モータ、 1000r/min モータ 400V: 3000r/min モータ 3kW以下、 2000r/min モータ、 1000r/min モータ	標準ケーブル 形R88A-CR1B□□□N □内はケーブルの長さ (φ6.0mm)	ドライバ側コネクタ コネクタ形式 リセプタクル: 3E206-0100KV(3M) シェルキット: 3E306-3200-008(3M)  モータ側コネクタ ストレートプラグ形式 JN2DS10SL1-R (日本航空電子工業) コンタクト形式 JN1-22-22S-10000 (日本航空電子工業)
200V、400V: 3000r/minモータ 4kW以上 1500r/minモータ	標準ケーブル 形R88A-CR1B□□□V □内はケーブルの長さ (φ6.0mm)	ドライバ側コネクタ コネクタ形式 リセプタクル: 3E206-0100KV(3M) シェルキット: 3E306-3200-008(3M)  モータ側コネクタ ストレートプラグ形式 JN2VDS10SL1 (日本航空電子工業) コンタクト形式 JN2V-22-22S-10000 (日本航空電子工業)
100V、200V: 3000r/min モータ 50W、100W、200W、 400W、750W	屈曲ケーブル 形R88A-CR1A□□□CF □内はケーブルの長さ (3m~20m: φ5.3mm、 30m~50m: φ6.0mm)	ドライバ側コネクタ コネクタ形式 リセプタクル: 3E206-0100KV(3M) シェルキット: 3E306-3200-008(3M)  モータ側コネクタ アングルランプ形式 JN6FR07SM1 (日本航空電子工業) コネクタピン形式 LY10-C1-A1-10000 (日本航空電子工業)
200V: 3000r/min モータ 1kW以上3kW以下、 2000r/min モータ、 1000r/min モータ 400V: 3000r/min モータ 3kW以下、 2000r/min モータ、 1000r/min モータ	屈曲ケーブル 形R88A-CR1B□□□NF □内はケーブルの長さ (φ6.0mm)	ドライバ側コネクタ コネクタ形式 リセプタクル: 3E206-0100KV(3M) シェルキット: 3E306-3200-008(3M)  モータ側コネクタ ストレートプラグ形式 JN2DS10SL1-R (日本航空電子工業) コンタクト形式 JN1-22-22S-10000 (日本航空電子工業)
200V、400V: 3000r/minモータ 4kW以上、 1500r/minモータ	屈曲ケーブル 形R88A-CR1B□□□VF □内はケーブルの長さ (φ6.0mm)	ドライバ側コネクタ コネクタ形式 リセプタクル: 3E206-0100KV(3M) シェルキット: 3E306-3200-008(3M)  モータ側コネクタ ストレートプラグ形式 JN2VDS10SL1 (日本航空電子工業) コンタクト形式 JN2V-22-22S-10000 (日本航空電子工業)

注. ケーブルの長さには、3m、5m、10m、15m、20m、30m、40m、50mがあります。
形式の□□□は、3m:003、5m:005、10m:010のようになります。

ACサーボシステム 1Sシリーズ

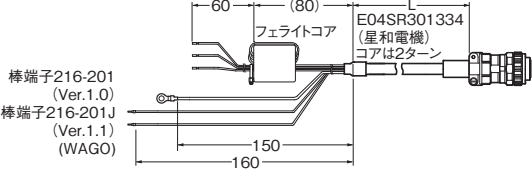
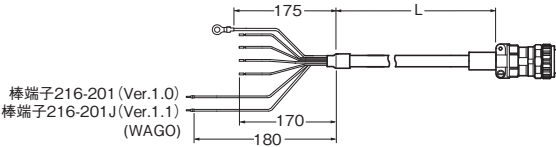
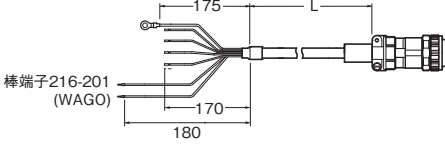
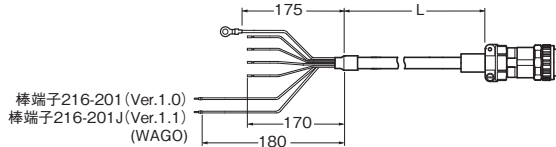
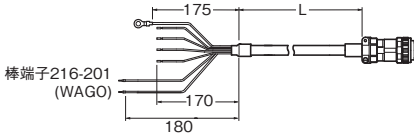
モータ動力ケーブル プレーキ線なし

接続対象	形式	接続構成、外形寸法 (mm)
100V、200V: 3000r/min モータ 100W、 200W、400W、750W	標準ケーブル 形R88A-CA1A□□□S □内はケーブルの長さ*1 (Ver.1.0 : φ6.8mm) (Ver.1.1 : φ7.2mm)	<p>注1. 本ケーブルを自作される場合: モータ用コネクタ/ソケット コンタクトは、オムロン製 形R88A-CN111Aをご利用くだ さい。 2. ケーブル図はVer.1.1になりま す。Ver.1.0のケーブル図は 「ACサーボモータ/ドライバ 1Sシリーズ EtherCAT®通信 内蔵タイプ ユーザーズマニ ュアル(マニュアル番号:SBCE- 377)」を参照してください。</p>
200V: 3000r/min モータ 1kW、 2000r/min モータ 1kW、 1000r/min モータ 900W	標準ケーブル 形R88A-CA1B□□□S □内はケーブルの長さ*1 (Ver.1.0 : φ10.8mm) (Ver.1.1 : φ13.3mm)	<p>モータ側コネクタ コネクタ JL10-6A20-4SE-EB (日本航空電子工業) クランプ JL04-2022CK(12)-R (Ver.1.0) JL04-2022CK(14)-R (Ver.1.1) (日本航空電子工業)</p>
200V: 3000r/min モータ 1.5kW、 2000r/min モータ 1.5kW 400V: 3000r/min モータ 750W、 1kW、1.5kW、2kW 2000r/min モータ 400W、 600W、1kW、1.5kW、2kW 1000r/min モータ 900W	標準ケーブル 形R88A-CA1C□□□S □内はケーブルの長さ*1 (Ver.1.0 : φ10.8mm) (Ver.1.1 : φ13.3mm)	<p>モータ側コネクタ コネクタ JL10-6A20-4SE-EB (日本航空電子工業) クランプ JL04-2022CK(12)-R (Ver.1.0) JL04-2022CK(14)-R (Ver.1.1) (日本航空電子工業)</p>
200V: 3000r/min モータ 2kW、3kW 2000r/min モータ 2kW、3kW 1000r/min モータ 2kW 400V: 3000r/min モータ 3kW 2000r/min モータ 3kW 1000r/min モータ 2kW、3kW	標準ケーブル 形R88A-CA1E□□□S □内はケーブルの長さ*1 (Ver.1.0 : φ12.0mm) (Ver.1.1 : φ15.0mm)	<p>モータ側コネクタ コネクタ JL10-6A22-22SE-EB (日本航空電子工業) クランプ JL04-2022CK(12)-R (Ver.1.0) JL04-2022CK(14)-R (Ver.1.1) (日本航空電子工業)</p>
200V: 1000r/min モータ 3kW	標準ケーブル 形R88A-CA1F□□□S □内はケーブルの長さ*1 (φ14.5mm)	<p>モータ側コネクタ コネクタ JL10-6A22-22SE-EB (日本航空電子工業) クランプ JL04-2022CK(14)-R (日本航空電子工業)</p>
100V、200V: 3000r/min モータ 100W、 200W、400W、750W	屈曲ケーブル 形R88A-CA1A□□□SF □内はケーブルの長さ*1 (Ver.1.0 : φ6.8mm) (Ver.1.1 : φ7.2mm)	<p>注1. 本ケーブルを自作される場合: モータ用コネクタ/ソケット コンタクトは、オムロン製 形R88A-CN111Aをご利用くだ さい。 2. ケーブル図はVer.1.1になりま す。Ver.1.0のケーブル図は 「ACサーボモータ/ドライバ 1Sシリーズ EtherCAT®通信 内蔵タイプ ユーザーズマニ ュアル(マニュアル番号:SBCE- 377)」を参照してください。</p>
200V: 3000r/min モータ 1kW、 2000r/min モータ 1kW、 1000r/min モータ 900W	屈曲ケーブル 形R88A-CA1B□□□SF □内はケーブルの長さ*1 (Ver.1.0 : φ10.8mm) (Ver.1.1 : φ15.3mm)	<p>モータ側コネクタ コネクタ JL10-6A20-4SE-EB (日本航空電子工業) クランプ JL04-2022CK(12)-R (Ver.1.0) JL04-2022CK(14)-R (Ver.1.1) (日本航空電子工業)</p>
200V: 3000r/min モータ 1.5kW 2000r/min モータ 1.5kW 400V: 3000r/min モータ 750W、 1kW、1.5kW、2kW 2000r/min モータ 400W、 600W、1kW、1.5kW、2kW 1000r/min モータ 900W	屈曲ケーブル 形R88A-CA1C□□□SF □内はケーブルの長さ*1 (Ver.1.0 : φ10.8mm) (Ver.1.1 : φ15.3mm)	<p>モータ側コネクタ コネクタ JL10-6A20-4SE-EB (日本航空電子工業) クランプ JL04-2022CK(12)-R (Ver.1.0) JL04-2022CK(14)-R (Ver.1.1) (日本航空電子工業)</p>
200V: 3000r/min モータ 2kW、3kW 2000r/min モータ 2kW、3kW 1000r/min モータ 2kW 400V: 3000r/min モータ 3kW 2000r/min モータ 3kW 1000r/min モータ 2kW、3kW	屈曲ケーブル 形R88A-CA1E□□□SF □内はケーブルの長さ*1 (Ver.1.0 : φ12.0mm) (Ver.1.1 : φ15.5mm)	<p>モータ側コネクタ コネクタ JL10-6A22-22SE-EB (日本航空電子工業) クランプ JL04-2022CK(12)-R (Ver.1.0) JL04-2022CK(14)-R (Ver.1.1) (日本航空電子工業)</p>

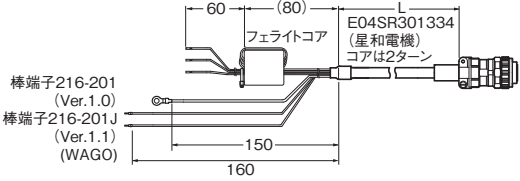
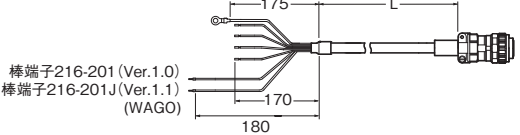
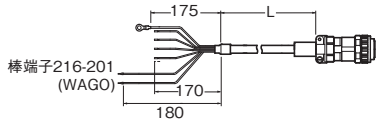
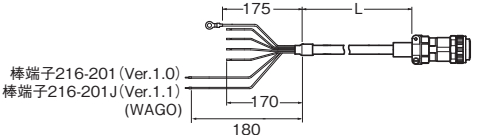
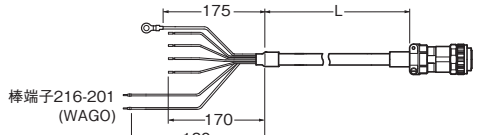
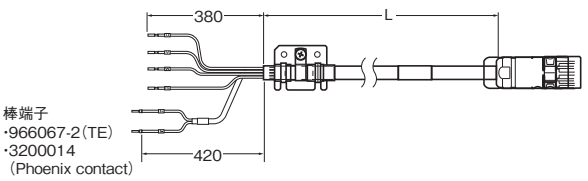
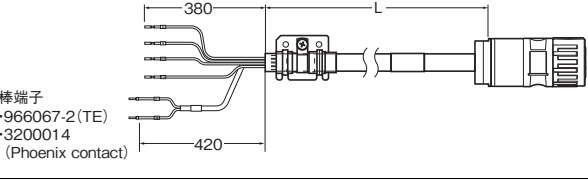
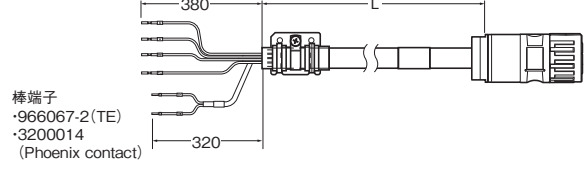
接続対象	形式	接続構成、外形寸法 (mm)
200V: 1000r/min モータ 3kW	屈曲ケーブル 形R88A-CA1F□□□SF □内はケーブルの長さ*1 (φ14.5mm)	 モータ側コネクタ コネクタ JL10-6A22-22SE-EB (日本航空電子工業) クランプ JL04-2022CK(14)-R (日本航空電子工業)
200V: 3000r/min サーボモータ 4kW、4.7kW 1500r/minモータ 4kW、5kW 400V: 3000r/minサーボモータ 4kW、5kW 1500r/minサーボモータ 4kW、5.5kW、7.5kW	屈曲ケーブル 形R88A-CA1H□□□SF □内はケーブルの長さ*2 (φ15mm)	 モータ側コネクタ M23 Series (Phoenix Contact) コネクタ形式 1621517 コンタクト形式 動力: 1621578
400V: 1500r/minモータ 11kW、15kW	屈曲ケーブル 形R88A-CA1J□□□SF □内はケーブルの長さ*2 (φ17.3mm)	 モータ側コネクタ M40 Series (Phoenix Contact) コネクタ形式 1623327 コンタクト形式 動力: 1623379
200V: 1500r/minモータ 7.5kW、11kW、15kW	屈曲ケーブル 形R88A-CA1K□□□SF □内はケーブルの長さ*2 (φ23.2mm)	 モータ側コネクタ M40 Series (Phoenix Contact) コネクタ形式 1623328 コンタクト形式 動力: 1623381

注. 形式の□□□は、3m:003、5m:005、10m:010のようになります。
*1. ケーブルの長さには、3m、5m、10m、15m、20m、30m、40m、50mがあります。
*2. ケーブルの長さには、3m、5m、10m、15m、20mがあります。

モータ動力ケーブル プレーキ線付き

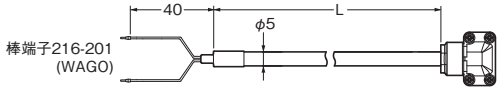
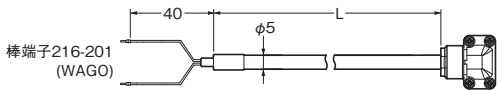
接続対象	形式	接続構成、外形寸法 (mm)
200V: 3000r/min モータ 1kW 2000r/min モータ 1kW 1000r/min モータ 900W	標準ケーブル 形R88A-CA1B□□□B □内はケーブルの長さ*1 (Ver.1.0: φ12.5mm) (Ver.1.1: φ13.3mm)	 モータ側コネクタ コネクタ JL10-6A20-18SE-EB (日本航空電子工業) クランプ JL04-2022CK(12)-R (Ver.1.0) JL04-2022CK(14)-R (Ver.1.1) (日本航空電子工業)
200V: 3000r/min モータ 1.5kW 2000r/min モータ 1.5kW	標準ケーブル 形R88A-CA1C□□□B □内はケーブルの長さ*1 (Ver.1.0: φ12.5mm) (Ver.1.1: φ13.3mm)	 モータ側コネクタ コネクタ JL10-6A20-18SE-EB (日本航空電子工業) クランプ JL04-2022CK(12)-R (Ver.1.0) JL04-2022CK(14)-R (Ver.1.1) (日本航空電子工業)
400V: 3000r/min モータ 750W、 1kW、1.5kW、2kW 2000r/min モータ 400W、 600W、1kW、1.5kW、2kW 1000r/min モータ 900W	標準ケーブル 形R88A-CA1D□□□B □内はケーブルの長さ*1 (φ12.5mm)	 モータ側コネクタ コネクタ JL10-6A24-11SE-EB (日本航空電子工業) クランプ JL04-2428CK(14)-R (日本航空電子工業)
200V: 3000r/min モータ 2kW、3kW 2000r/min モータ 2kW、3kW 1000r/min モータ 2kW 400V: 3000r/min モータ 3kW 2000r/min モータ 3kW 1000r/min モータ 2kW、3kW	標準ケーブル 形R88A-CA1E□□□B □内はケーブルの長さ*1 (Ver.1.0: φ14.0mm) (Ver.1.1: φ15.0mm)	 モータ側コネクタ コネクタ JL10-6A24-11SE-EB (日本航空電子工業) クランプ JL04-2428CK(14)-R (Ver.1.0) JL04-2428CK(17)-R (Ver.1.1) (日本航空電子工業)
200V: 1000r/min モータ 3kW	標準ケーブル 形R88A-CA1F□□□B □内はケーブルの長さ*1 (φ17.0mm)	 モータ側コネクタ コネクタ JL10-6A24-11SE-EB (日本航空電子工業) クランプ JL04-2428CK(17)-R (日本航空電子工業)

ACサーボシステム 1Sシリーズ

接続対象	形式	接続構成、外形寸法 (mm)
200V: 3000r/min モータ 1kW 2000r/min モータ 1kW 1000r/min モータ 900W	屈曲ケーブル 形R88A-CA1B□□□BF □内はケーブルの長さ*1 (Ver.1.0 : φ12.5mm) (Ver.1.1 : φ14.7mm)	 <p>モータ側コネクタ コネクタ JL10-6A20-18SE-EB (日本航空電子工業) クランプ JL04-2022CK(12)-R (Ver.1.0) JL04-2022CK(14)-R (Ver.1.1) (日本航空電子工業)</p>
200V: 3000r/min モータ 1.5kW 2000r/min モータ 1.5kW	屈曲ケーブル 形R88A-CA1C□□□BF □内はケーブルの長さ*1 (Ver.1.0 : φ12.5mm) (Ver.1.1 : φ14.7mm)	 <p>モータ側コネクタ コネクタ JL10-6A20-18SE-EB (日本航空電子工業) クランプ JL04-2022CK(12)-R (Ver.1.0) JL04-2022CK(14)-R (Ver.1.1) (日本航空電子工業)</p>
400V: 3000r/min モータ 750W、 1kW、1.5kW、2kW 2000r/min モータ 400W、 600W、1kW、1.5kW、2kW 1000r/min モータ 900W	屈曲ケーブル 形R88A-CA1D□□□BF □内はケーブルの長さ*1 (φ12.5mm)	 <p>モータ側コネクタ コネクタ JL10-6A24-11SE-EB (日本航空電子工業) クランプ JL04-2428CK(14)-R (日本航空電子工業)</p>
200V: 3000r/min モータ 2kW、3kW 2000r/min モータ 2kW、3kW 1000r/min モータ 2kW 400V: 3000r/min モータ 3kW 2000r/min モータ 3kW 1000r/min モータ 2kW、3kW	屈曲ケーブル 形R88A-CA1E□□□BF □内はケーブルの長さ*1 (Ver.1.0 : φ14.2mm) (Ver.1.1 : φ15.0mm)	 <p>モータ側コネクタ コネクタ JL10-6A24-11SE-EB (日本航空電子工業) クランプ JL04-2428CK(14)-R (Ver.1.0) JL04-2428CK(17)-R (Ver.1.1) (日本航空電子工業)</p>
200V: 1000r/min モータ 3kW	屈曲ケーブル 形R88A-CA1F□□□BF □内はケーブルの長さ*1 (φ17.0mm)	 <p>モータ側コネクタ コネクタ JL10-6A24-11SE-EB (日本航空電子工業) クランプ JL04-2428CK(17)-R (日本航空電子工業)</p>
200V: 3000r/min サーボモータ 4kW、4.7kW 1500 r/minモータ 4kW、5kW 400V: 3000r/minサーボモータ 4kW、5kW 1500r/minサーボモータ 4kW、5.5kW、7.5kW	屈曲ケーブル 形R88A-CA1H□□□BF □内はケーブルの長さ*2 (φ15mm)	 <p>モータ側コネクタ M23 Series (Phoenix Contact) コネクタ形式 1621517 コンタクト形式 動力: 1621578 ブレーキ: 1618251</p>
400V: 1500r/minモータ 11kW、15kW	屈曲ケーブル 形R88A-CA1J□□□BF □内はケーブルの長さ*2 (φ17.3mm)	 <p>モータ側コネクタ M40 Series (Phoenix Contact) コネクタ形式 1623327 コンタクト形式 動力: 1623379 ブレーキ: 1623604</p>
200V: 1500r/minモータ 7.5kW、11kW、15kW	屈曲ケーブル 形R88A-CA1K□□□BF □内はケーブルの長さ*2 (φ23.2mm)	 <p>モータ側コネクタ M40 Series (Phoenix Contact) コネクタ形式 1623328 コンタクト形式 動力: 1623381 ブレーキ: 1623604</p>

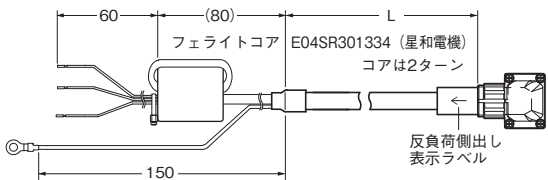
注. 形式の□□□は、3m : 003、5m : 005、10m : 010のようになります。
 *1. ケーブルの長さには、3m、5m、10m、15m、20m、30m、40m、50mがあります。
 *2. ケーブルの長さには、3m、5m、10m、15m、20mがあります。

ブレーキケーブル

接続対象	形式	接続構成、外形寸法 (mm)
100V、200V: 3000r/min モータ 100W、 200W、400W、750W	標準ケーブル 形R88A-CA1A□□□B □内はケーブルの長さ (φ5.0mm)	 <p>棒端子216-201 (WAGO)</p> <p>モータ側コネクタ コネクタ JN6FR02SM1 (日本航空電子工業) ソケットコンタクト LY10-C1-A1-10000 (日本航空電子工業)</p>
100V、200V: 3000r/min モータ 100W、 200W、400W、750W	屈曲ケーブル 形R88A-CA1A□□□BF □内はケーブルの長さ (φ5.0mm)	 <p>棒端子216-201 (WAGO)</p> <p>モータ側コネクタ コネクタ JN6FR02SM1 (日本航空電子工業) ソケットコンタクト LY10-C1-A1-10000 (日本航空電子工業)</p>

注. ケーブルの長さには、3m、5m、10m、15m、20m、30m、40m、50mがあります。
形式の□□□は、3m：003、5m：005、10m：010のようになります。

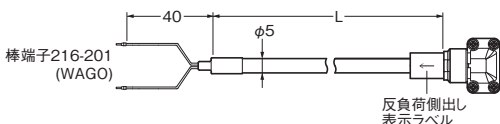
ブレーキ線なし動力ケーブル(反負荷側出し・屈曲ケーブル)

接続対象	形式	接続構成、外形寸法 (mm)
100V、200V: 3000r/min モータ 50W、 200W、400W、750W	反負荷側出し・屈曲ケーブル 形R88A-CA1A□□□SFR □内はケーブルの長さ (Ver.1.0：φ6.8mm) (Ver.1.1：φ7.2mm)	 <p>フェライトコア E04SR301334 (星和電機) コアは2ターン</p> <p>反負荷側出し 表示ラベル</p> <p>モータ側コネクタ コネクタ JN6FS05SJ1 (日本航空電子工業) ソケットコンタクト ST-JN6-S-C1B-2500 (日本航空電子工業)</p>

注1. 反負荷側出し・屈曲ケーブルの長さには、3m、5m、10m、15m、20m、30m、40m、50mがあります。
形式の□□□は、3m：003、5m：005、10m：010のようになります。

2. ケーブル図はVer.1.1になります。Ver.1.0のケーブル図は「ACサーボモータ/ドライバ 1Sシリーズ EtherCAT®通信内蔵タイプ ユーザーズマニュアル (マニュアル番号：SBCE-377)」を参照してください。

ブレーキケーブル(反負荷側出し・屈曲ケーブル)

接続対象	形式	接続構成、外形寸法 (mm)
100V、200V: 3000r/min モータ 50W、 200W、400W、750W	反負荷側出し・屈曲ケーブル 形R88A-CA1A□□□BFR □内はケーブルの長さ (φ5.0mm)	 <p>棒端子216-201 (WAGO)</p> <p>反負荷側出し 表示ラベル</p> <p>モータ側コネクタ コネクタ JN6FR02SM1 (日本航空電子工業) ソケットコンタクト LY10-C1-A1-10000 (日本航空電子工業)</p>

注. 反負荷側出し・屈曲ケーブルの長さには、3m、5m、10m、15m、20m、30m、40m、50mがあります。
形式の□□□は、3m：003、5m：005、10m：010のようになります。

ACサーボシステム 1Sシリーズ

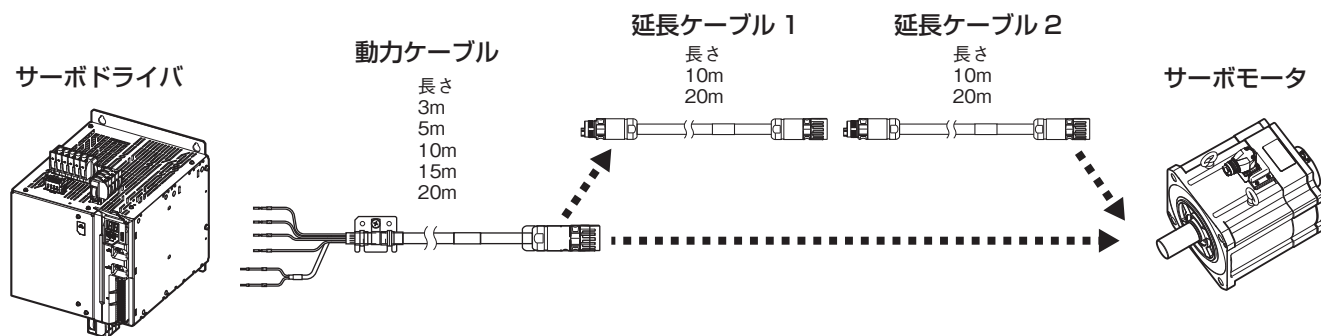
モータ動力延長ケーブル

接続対象	形式	接続構成、外形寸法 (mm)	
200V: 3000r/min サーボモータ 4kW、4.7kW 1500 r/minモータ 4kW、5kW 400V: 3000r/minサーボモータ 4kW、5kW 1500r/minサーボモータ 4kW、5.5kW、7.5kW	屈曲ケーブル 形R88A-CA1HE□□BF □内はケーブルの長さ (φ15mm)	ドライバ側コネクタ M23 Series (Phoenix Contact) コネクタ形式 1621549 コンタクト形式 動力:1621581 ブレーキ:1618256	モータ側コネクタ M23 Series (Phoenix Contact) コネクタ形式 1621517 コンタクト形式 動力: 1621578 ブレーキ: 1618251
400V: 1500r/minモータ 11kW、15kW	屈曲ケーブル 形R88A-CA1JE□□BF □内はケーブルの長さ (φ17.3mm)	ドライバ側コネクタ M40 Series (Phoenix Contact) コネクタ形式 1623357 コンタクト形式 動力: 1623384 ブレーキ: 1623611	モータ側コネクタ M40 Series (Phoenix Contact) コネクタ形式 1623327 コンタクト形式 動力: 1623379 ブレーキ: 1623604
200V: 1500r/minモータ 7.5kW、11kW、15kW	屈曲ケーブル 形R88A-CA1KE□□BF □内はケーブルの長さ (φ23.2mm)	ドライバ側コネクタ M40 Series (Phoenix Contact) コネクタ形式 1623358 コンタクト形式 動力: 1623386 ブレーキ: 1623611	モータ側コネクタ M40 Series (Phoenix Contact) コネクタ形式 1623328 コンタクト形式 動力: 1623381 ブレーキ: 1623604

注. ケーブルの長さには、10m、20mがあります。
形式の□□は、10m: 10、20m: 20のようになります。

モータ動力ケーブルとモータ動力延長ケーブルの組み合わせ仕様

適用サーボモータ4kW以上のモータ動力ケーブルで、20mを超えるケーブル長で使用する場合は、以下に示す組み合わせで使用してください。



長さ (m)				組み合わせ
全長	モータ動力ケーブル	延長ケーブル1	延長ケーブル2	
3	3	—	—	モータ動力ケーブルのみ
5	5	—	—	モータ動力ケーブルのみ
10	10	—	—	モータ動力ケーブルのみ
15	15	—	—	モータ動力ケーブルのみ
20	20	—	—	モータ動力ケーブルのみ
30	20	10	—	モータ動力ケーブル + 延長ケーブル1
40	20	20	—	モータ動力ケーブル + 延長ケーブル1
50	20	10	20	モータ動力ケーブル + 延長ケーブル1 + 延長ケーブル2 *

*延長ケーブル1と延長ケーブル2は20m、10mの順番でも使用できます。

関連マニュアル

和文Man.No.	形式	マニュアル名称
SBCE-377	形R88M-1□/R88D-1SN□-ECT	ACサーボモータ／ドライバ 1Sシリーズ EtherCAT® 通信内蔵タイプ ユーザーズマニュアル
SBCA-418	形NX701-□□□□	NXシリーズCPUユニット ユーザーズマニュアル ハードウェア編
SBCA-497	形NX502-□□□□	NXシリーズ 形NX502 CPUユニット ユーザーズマニュアル ハードウェア編
SBCA-462	形NX102-□□□□	NXシリーズ 形NX102 CPU ユニット ユーザーズマニュアル ハードウェア編
SBCA-448	形NX1P2-□□□□□□ 形NX1P2-□□□□□□1	NXシリーズ 形NX1P2 CPUユニット ユーザーズマニュアル ハードウェア編
SBCA-466	形NJ501-□□□□ 形NJ301-□□□□ 形NJ101-□□□□	NJシリーズCPUユニット ユーザーズマニュアル ハードウェア編
SBCA-467	形NX701-□□□□ 形NX502-□□□□ 形NX102-□□□□ 形NX1P2-□□□□ 形NJ501-□□□□ 形NJ301-□□□□ 形NJ101-□□□□	NJ/NXシリーズCPUユニット ユーザーズマニュアル ソフトウェア編
SBCE-433	形NX701-□□□□ 形NX502-□□□□ 形NX102-□□□□ 形NX1P2-□□□□ 形NJ501-□□□□ 形NJ301-□□□□ 形NJ101-□□□□	NJ/NXシリーズCPUユニット ユーザーズマニュアル モーション制御編
SBCA-434	形NY512-□□□□	NYシリーズ IPCマシンコントローラ 産業用ボックス型PC ユーザーズマニュアル ハードウェア編
SBCA-435	形NY532-□□□□	NYシリーズ IPCマシンコントローラ 産業用パネル型PC ユーザーズマニュアル ハードウェア編
SBCA-436	形NY532-□□□□ 形NY512-□□□□	NYシリーズ IPCマシンコントローラ 産業用パネル型PC／産業用ボックス型PC ユーザーズマニュアル ソフトウェア編
SBCE-379	形NY532-□□□□ 形NY512-□□□□	NYシリーズ IPCマシンコントローラ 産業用パネル型PC／産業用ボックス型PC ユーザーズマニュアル モーション制御編
SGFM-710	形NX-SL□□□□ 形NX-SI□□□□ 形NX-SO□□□□	NXシリーズセーフティコントロールユニット ユーザーズマニュアル
SGFM-711	形NX-SL□□□□	NXシリーズセーフティコントロールユニットコマンドリファレンスマ ニュアル
SBCA-470	形SYSMAC-SE2□□□□	Sysmac Studio Version1 オペレーションマニュアル
SBCE-401	形SYSMAC-SE2□□□□	Sysmac Studio Version1 オペレーションマニュアル ドライブ編
SBCE-359	形CJ1W-NC281 形CJ1W-NC481 形CJ1W-NC881 形CJ1W-NCF81 形CJ1W-NC482 形CJ1W-NC882 形CJ1W-NCF82	CJシリーズ 位置制御ユニット ユーザーズマニュアル
SJLB-306	形G9SP-N10S 形G9SP-N10D 形G9SP-N20S	G9SPシリーズセーフティコントローラ ユーザーズマニュアル

ACサーボシステム 1Sシリーズ

モータ選定ツールのご紹介

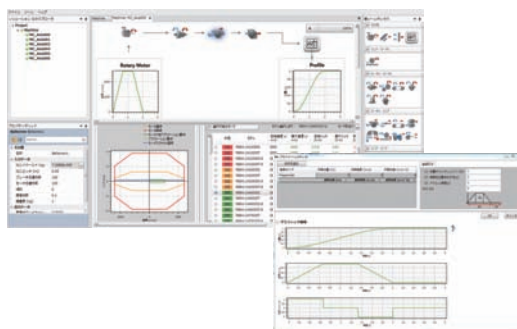
当社Webから無料でダウンロードいただけます
http://www.fa.omron.co.jp/motor_sizing/

装置全体を対象としたACサーボモータの選定

- マシンオートメーションコントローラの同一プロジェクト内のすべてのモータを選定できます。
- 事前に定義したシステムをアプリケーションで使用できます。
- 最適なドライバ、モータ、ギアボックスの組み合わせを選定します。
- 1つの画面で設計、調整、検証を行えます。
- 選定結果ファイルをSysmac Studioに直接取り込めるので、装置の開発工数を削減できます。

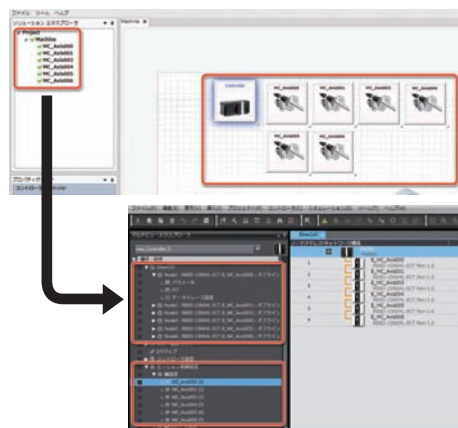
簡単ACサーボモータ選定

- 豊富な機械要素
- Sysmac Studioの電子カムデータをインポート可能
- グラフィカルな選定画面
- 1つの画面で調整が可能。調整結果を自動更新



選定時の設定の流用

- 選定結果ファイルのエクスポート
- 選定結果ファイルをSysmac Studioにインポート可能
- EtherCAT構成、軸設定、サーボパラメータの自動作成



対応機種

1Sシリーズ	EtherCAT通信内蔵タイプ安全機能対応	形R88D-1SAN□-ECT
1Sシリーズ	EtherCAT通信内蔵タイプSS1/SLS安全機能搭載	形R88D-1SN□-ECT-51
1Sシリーズ	EtherCAT通信内蔵タイプ	形R88D-1SN□-ECT
G5シリーズ	EtherCAT通信内蔵タイプ(回転型モータ用)	形R88D-KN□-ECT
G5シリーズ	EtherCAT通信内蔵タイプ(リニアモータ用)	形R88D-KN□-ECT-L
G5シリーズ	MECHATROLINK-II通信内蔵タイプ	形R88D-KN□-ML2
G5シリーズ	汎用入力タイプ(アナログ入力/パルス列入力共用)	形R88D-KT

オムロン商品ご購入のお客様へ

ご承諾事項

平素はオムロン株式会社(以下「当社」)の商品をご愛用いただき誠にありがとうございます。
「当社商品」のご購入について特別の合意がない場合には、お客様のご購入先にかかわらず、本ご承諾事項記載の条件を適用いたします。ご承諾のうえご注文ください。

1. 定義

本ご承諾事項中の用語の定義は次のとおりです。

- ①「当社商品」:「当社」のFAシステム機器、汎用制御機器、センシング機器、電子・機構部品
- ②「カタログ等」:「当社商品」に関する、ベスト制御機器オムロン、電子・機構部品総合カタログ、その他のカタログ、仕様書、取扱説明書、マニュアル等であって電磁的方法で提供されるものも含まれます。
- ③「利用条件等」:「カタログ等」に記載の、「当社商品」の利用条件、定格、性能、動作環境、取り扱い方法、利用上の注意、禁止事項その他
- ④「お客様用途」:「当社商品」のお客様におけるご利用方法であって、お客様が製造する部品、電子基板、機器、設備またはシステム等への「当社商品」の組み込み又は利用を含みます。
- ⑤「適合性等」:「お客様用途」での「当社商品」の(a)適合性、(b)動作、(c)第三者の知的財産の非侵害、(d)法令の遵守および(e)各種規格の遵守

2. 記載事項のご注意

「カタログ等」の記載内容については次の点をご理解ください。

- ① 定格値および性能値は、単独試験における各条件のもとで得られた値であり、各定格値および性能値の複合条件のもとで得られる値を保証するものではありません。
- ② 参考データはご参考として提供するもので、その範囲で常に正常に動作することを保証するものではありません。
- ③ 利用事例はご参考ですので、「当社」は「適合性等」について保証いたしかねます。
- ④ 「当社」は、改善や当社都合等により、「当社商品」の生産を中止し、または「当社商品」の仕様を変更することがあります。

3. ご利用にあたってのご注意

ご採用およびご利用に際しては次の点をご理解ください。

- ① 定格・性能ほか「利用条件等」を遵守しご利用ください。
- ② お客様ご自身にて「適合性等」をご確認いただき、「当社商品」のご利用の可否をご判断ください。
「当社」は「適合性等」を一切保証いたしかねます。
- ③ 「当社商品」がお客様のシステム全体の中で意図した用途に対して、適切に配電・設置されていることをお客様ご自身で、必ず事前に確認してください。
- ④ 「当社商品」をご使用の際には、(i) 定格および性能に対し余裕のある「当社商品」のご利用、冗長設計などの安全設計、(ii) 「当社商品」が故障しても、「お客様用途」の危険を最小にする安全設計、(iii) 利用者に危険を知らせるための、安全対策のシステム全体としての構築、(iv) 「当社商品」および「お客様用途」の定期的な保守、の各事項を実施してください。
- ⑤ 「当社」はDDoS攻撃(分散型DoS攻撃)、コンピュータウイルスその他の技術的な有害プログラム、不正アクセスにより、「当社商品」、インストールされたソフトウェア、またはすべてのコンピュータ機器、コンピュータプログラム、ネットワーク、データベースが感染したとしても、そのことにより直接または間接的に生じた損失、損害その他の費用について一切責任を負わないものとします。
お客様ご自身にて、(i) アンチウイルス保護、(ii) データ入出力、(iii) 紛失データの復元、(iv) 「当社商品」またはインストールされたソフトウェアに対するコンピュータウイルス感染防止、(v) 「当社商品」に対する不正アクセス防止についての十分な措置を講じてください。
- ⑥ 「当社商品」は、一般工業製品向けの汎用品として設計製造されています。
従いまして、次に掲げる用途での使用は意図しておらず、お客様が「当社商品」をこれらの用途に使用される際には、「当社」は「当社商品」に対して一切保証をいたしません。ただし、次に掲げる用途であっても「当社」の意図した特別な商品用途の場合や特別の合意がある場合は除きます。
(a) 高い安全性が必要とされる用途(例:原子力制御設備、燃焼設備、航空・宇宙設備、鉄道設備、昇降設備、娯楽設備、医用機器、安全装置、その他生命・身体に危険が及ぶ用途)
(b) 高い信頼性が必要な用途(例:ガス・水道・電気等の供給システム、24時間連続運転システム、決済システムほか権利・財産を取扱う用途など)
(c) 厳しい条件または環境での用途(例:屋外に設置する設備、化学的汚染を被る設備、電磁的妨害を被る設備、振動・衝撃を受ける設備など)
(d) 「カタログ等」に記載のない条件や環境での用途
- ⑦ 上記3. ⑥(a)から(d)に記載されている他、「本カタログ等記載の商品」は自動車(二輪車含む。以下同じ)向けではありません。自動車に搭載する用途には利用しないでください。自動車搭載用商品については当社営業担当者にご相談ください。

4. 保証条件

「当社商品」の保証条件は次のとおりです。

- ① 保証期間:ご購入後1年間といたします。(ただし「カタログ等」に別途記載がある場合を除きます。)
- ② 保証内容:故障した「当社商品」について、以下のいずれかを「当社」の任意の判断で実施します。
(a) 当社保守サービス拠点における故障した「当社商品」の無償修理(ただし、電子・機構部品については、修理対応は行いません。)
(b) 故障した「当社商品」と同数の代替品の無償提供
- ③ 保証対象外:故障の原因が次のいずれかに該当する場合は、保証いたしません。
(a) 「当社商品」本来の使い方以外のご利用
(b) 「利用条件等」から外れたご利用
(c) 本ご承諾事項「3. ご利用にあたってのご注意」に反するご利用
(d) 「当社」以外による改造、修理による場合
(e) 「当社」以外の者によるソフトウェアプログラムによる場合
(f) 「当社」からの出荷時の科学・技術の水準では予見できなかった原因
(g) 上記のほか「当社」または「当社商品」以外の原因(天災等の不可抗力を含む)

5. 責任の制限

本ご承諾事項に記載の保証が、「当社商品」に関する保証のすべてです。

「当社商品」に関連して生じた損害について、「当社」および「当社商品」の販売店は責任を負いません。

6. 輸出管理

「当社商品」または技術資料を、輸出または非居住者に提供する場合は、安全保障貿易管理に関する日本および関係各国の法令・規制を遵守ください。お客様が法令・規則に違反する場合には、「当社商品」または技術資料をご提供できない場合があります。

オムロン株式会社 インダストリアルオートメーションビジネスカンパニー

製品に関するお問い合わせ先

お客様
相談室



0120-919-066

携帯電話の場合、

☎ 055-982-5015 (有料) をご利用ください。

受付時間：9:00～17:00 (土・日・12/31～1/3を除く)

クイック オムロン



オムロンFAクイックチャット

www.fa.omron.co.jp/contact/tech/chat/

技術相談員にチャットでお問い合わせいただけます。(I-Webメンバーズ限定)

受付時間：平日9:00～12:00 / 13:00～17:00 (土日祝日・年末年始・当社休業日を除く)

※受付時間、営業日は変更の可能性がございます。最新情報はリンク先をご確認ください。



その他のお問い合わせ：納期・価格・サンプル・仕様書は貴社のお取引先、または貴社担当オムロン販売員にご相談ください。オムロン制御機器販売店やオムロン販売拠点は、Webページでご案内しています。



オムロン制御機器の最新情報をご覧ください。緊急時のご購入にもご利用ください。 www.fa.omron.co.jp

本誌には主に機種のご選定に必要な内容を掲載しており、ご使用上の注意事項等を掲載していない製品も含まれています。

本誌に注意事項等の掲載のない製品につきましては、ユーザーズマニュアル掲載のご使用上の注意事項等、ご使用の際に必要な内容を必ずお読みください。

- 本誌に記載の標準価格はあくまで参考であり、確定されたユーザ購入価格を表示したものではありません。本誌に記載の標準価格には消費税が含まれておりません。
- 本誌にオープン価格の記載がある商品については、標準価格を決めていません。
- 本誌に記載されているアプリケーション事例は参考用ですので、ご採用に際しては機器・装置の機能や安全性をご確認の上、ご使用ください。
- 本誌に記載のない条件や環境での使用、および原子力制御・鉄道・航空・車両・燃焼装置・医療機器・娯楽機械・安全機器、その他人命や財産に大きな影響が予測されるなど、特に安全性が要求される用途に使用される際には、当社の意図した特別な商品用途の場合や特別の合意がある場合を除き、当社は当社商品に対して一切保証をいたしません。
- 本製品の内、外国為替及び外国貿易法に定める輸出許可、承認対象貨物(又は技術)に該当するものを輸出(又は非居住者に提供)する場合は同法に基づく輸出許可、承認(又は役務取引許可)が必要です。
- 規格認証/適合対象機種などの最新情報につきましては、当社Webサイト(www.fa.omron.co.jp)の「規格認証/適合」をご覧ください。

オムロン商品のご用命は