



プロダクト・ニュース

1997年1月6日

No.2615

リミットスイッチ

生産中止のお知らせ

故障予知機能付リミットスイッチ 形D4Wシリーズ 生産中止のお知らせ

■生産中止時期

1998年3月末日をもって生産を中止します。

■ATTEND発注中止時期

1997年7月1日よりご発注はできません。

■流通センター在庫除外時期

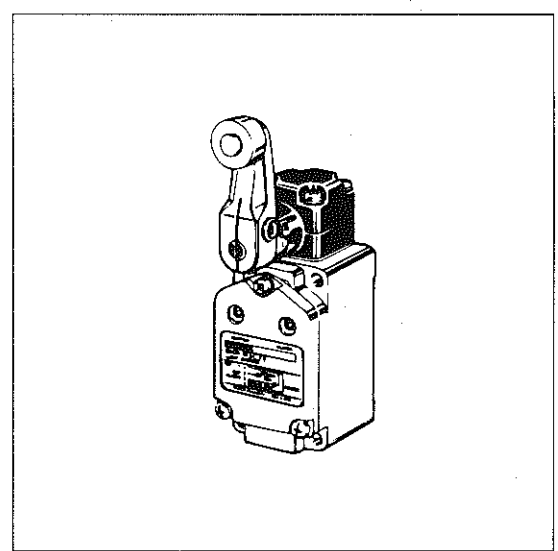
在庫除外を実施済みです。

■価格表掲載中止時期

1997年4月1日より掲載を中止します。

■[生産中止商品/生産中止予定商品のご案内] 掲載時期

1997年度版に掲載します。



■生産中止商品と推奨代替商品

生産中止予定商品	推奨代替商品
形D4W-D2C2□	推奨代替商品はありません
形D4W-D2C2□C	
形D4W-D3C2□	
形D4W-D3C2□C	
形D4W-D4C2□	
形D4W-D4C2□C	
形D4W-D5C2□	
形D4W-D5C2□C	
形D4W-D2D28	
形D4W-D2D28C	
形D4W-D3D28	
形D4W-D3D28C	
形D4W-D4D28	
形D4W-D4D28C	
形D4W-D5D28	
形D4W-D5D28C	

生産中止予定商品



推奨代替商品



形D4Wシリーズ

推奨代替商品はありません

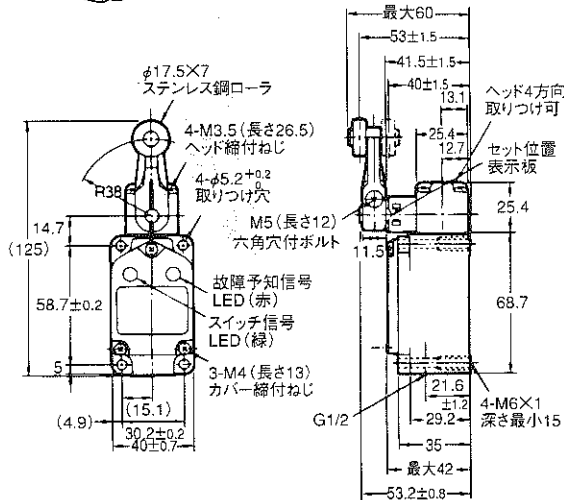
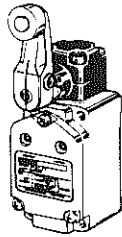
外形寸法/取付寸法

生産中止予定商品
形D4Wシリーズ

推奨代替商品
推奨代替商品はありません

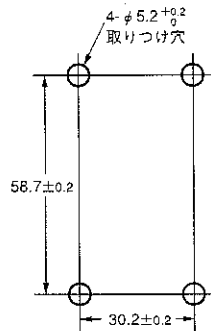
外形寸法

形D4W-D□C21



推奨代替商品はありません

取付寸法



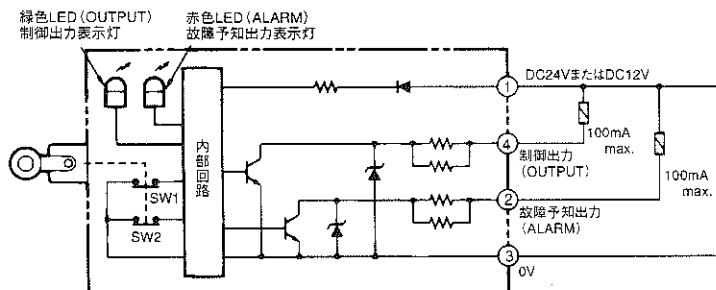
取付寸法

推奨代替商品はありません

接続 (内部接続、端子配置)

生産中止予定商品 形D4Wシリーズ

出力回路



主な仕様

形式		生産中止予定商品
項目		形D4Wシリーズ
電源電圧		DC12、24V
出力電流		制御出力 : 100mA max. 故障予知出力 : 100mA 消費電流 : 30mA max.
保護構造		IP67
寿命		1500万回
動作特性	OF	13.34N {1360gf}
	RF	2.23N {227gf}
	PT	15° ±5°
	RT	最小 5°
	TT	最小40°

注. 上記は形D4W-D□C21での値です。