



OMRON

1995年2月1日

No.2075

リミットスイッチ

プロダクト・ニュース

小形セーフティ・リミットスイッチ 形D4Dシリーズ 生産中止のお知らせ

生産中止時期

1996年3月末日をもって生産を中止します。

ATTEND発注中止時期

1995年7月1日よりご発注はできません。

流通センタ在庫除外時期

1995年4月1日をもって在庫を除外します。

価格表掲載中止時期

1995年4月1日をもって抹消します。

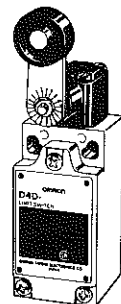
生産中止商品ガイドブック掲載

1995年度版に掲載します。

生産中止商品と推奨代替商品

生産中止予定商品	推奨代替商品
形D4D-□120	形D4D-□120N
形D4D-□121	形D4D-□121N
形D4D-□127	形D4D-□127N
形D4D-□131	形D4D-□131N
形D4D-□132	形D4D-□132N
形D4D-□162	形D4D-□162N

注) □にはコンジットサイズが入ります 1 : PG 13.5
2 : G 1/2



推奨代替商品をご採用いただいた場合のご注意点

	推奨代替商品	本体の色	外形寸法	配線/接続	取付寸法	定格/性能	動作特性	操作方法
外装色が異なる他は同等です。	形D4D-Nシリーズ	×	◎	◎	◎	◎	◎	◎

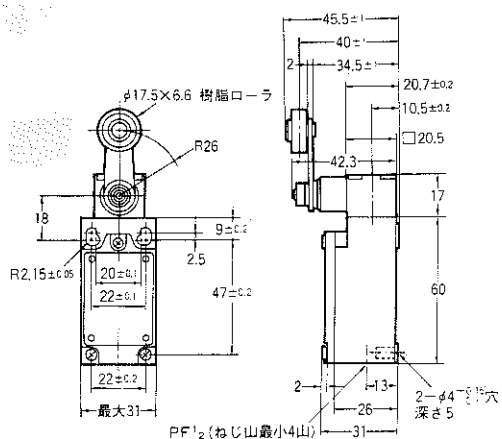
ⓧ 生産中止予定商品

形D4Dシリーズ

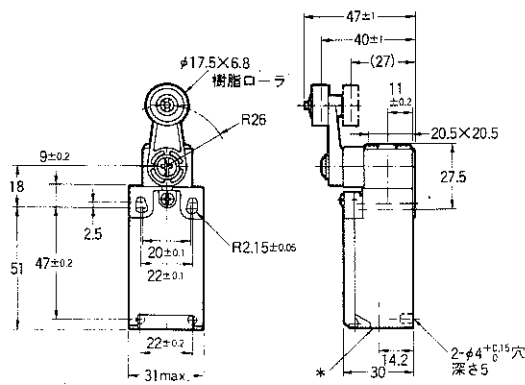
推奨代替商品

形D4D-Nシリーズ

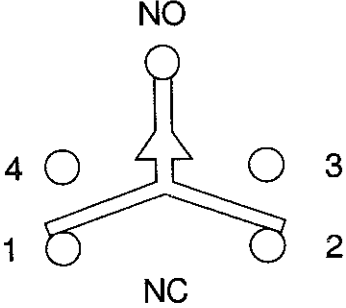
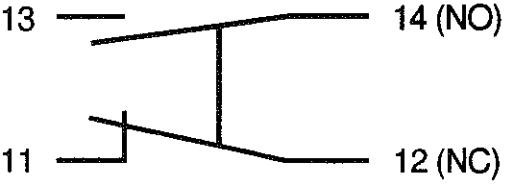
ローラ・レバー形(代表例)
形D4D-2120



ローラ・レバー形(代表例)
形D4D-2120N



外部接続

生産中止予定商品 形D4D-2120	推奨代替商品 形D4D-2120N
<p>接触形式表示</p> 	<p>接触形式表示</p> 

異なる特性比較

項目	形式	生産中止予定商品 形D4Dシリーズ	推奨代替商品 形D4D-Nシリーズ
	動作特性	MD	形D4D-□□31 形D4D-□□32 MAX 0.8
	OT	形D4D-□□20 MIN 30°	形D4D-□□20N MIN 40°
外装色		ヘッド ダークグレイ ボックス ライトグレイ	ブラック