



## 電子タイマ機種統合のお知らせ

形TDX,形TDY,形TDL,形TDL-U,形H3A,形MY2V2,形LY1D,形TDHP,形TDHXシリーズの電子タイマ9形式について、昭和59年3月末日をもって機種の整理・統合をはからせていただきます。

整理統合形式と代替形式の仕様比較および変更点を記載いたしますので順次代替品への移行・切替をお願いいたします。

なお、代替品は極力メンテナンス等を考慮いたしておりますが、お客様の設備、機械の関係上、いかようにしても1年以内の切替が不可能な場合には、整理統合形式のメンテ需要対応はさせていただきます。

この場合、当社とお客様の間には仕様書の交換を行ない、メンテ対応に不備のないよう配慮いたしますので当社販売員までお申し出ください。

### 目的

生産開始以来10年をこえる商品が多く、新商品で機能、仕様の置きかわる商品も輩出しています。これら注力商品の仕付けを明確化することにより、特約店様をはじめとするディーラー様およびお客様の商品選択を容易にするためです。

変更内容

形H3A 機種整理統合のお知らせ

	現行	変更後 (標準品)		変更後 (メンテ品)	
	形H3A	形H3BA	変更点	形H3BA-8	変更点
外形寸法			<ul style="list-style-type: none"> <li>⊙外形寸法の上下寸法はほぼ同じですが左右および奥行寸法が長くなります。</li> <li>・目盛数字・時間単位が直読できます。</li> </ul>		<ul style="list-style-type: none"> <li>⊙外形寸法の上下寸法はほぼ同じですが左右および奥行寸法が長くなります。</li> <li>・目盛数字・時間単位が直読できます。</li> </ul>
本体寸法			<ul style="list-style-type: none"> <li>⊙ソケットは形PF085A(形H3A)が形P2CF-11(形H3BA)にかわります。</li> <li>・本体取付フックはソケットフックを使用しますので不要です。</li> </ul>		<ul style="list-style-type: none"> <li>⊙ソケットの変更は不要ですがフックを形PHC-1から形Y92H-2に変更してください。</li> </ul>
	ソケット			<ul style="list-style-type: none"> <li>⊙ソケットは形PL08(形H3A)がPL11(形H3BA)にかわります。</li> <li>⊙本体取付フックは形PHC-4(形H3A)が形Y92H-1(形H3BA)にかわります。</li> </ul>	
外部接続			<ul style="list-style-type: none"> <li>⊙端子は8ピン(形H3A)が11ピン(形H3BA)にかわります。</li> <li>⊙電源および出力端子配線がかわります。</li> <li>⊙形H3BAでは端子②-⑥をソケット上で外部短絡してください。</li> </ul>		<ul style="list-style-type: none"> <li>⊙電源および出力端子配線の変更は不要です。</li> </ul>
制御出力	限時2C AC250V 2A cos φ=1	限時2C AC250V 5A cos φ=1	・制御出力容量が向上します。	限時2C AC250V 5A cos φ=1	・制御出力容量が向上します。
時間仕様	1s, 2s, 5s, 10s, 30s, 60s, 180s	0.5s~100h 1台で16時間仕様マルチ	・形H3Aは1s~180sまでの7形式ですが形H3BAでは0.5s~100hまでが1形式となります。	0.5s~100h 1台で16時間仕様マルチ	・形H3Aは1s~180sまでの7形式ですが形H3BA-8では0.5s~100hまでが1形式となります。
定格電圧	AC100, 110, 115, 200, 220, 230V 50/60Hz DC24, 48, 100, 110V	AC24, 50V 50/60Hz AC100/110/120 50/60Hz AC200/220/240 50/60Hz DC12, 24, 48, 100/110V	・形H3BAではAC100V系およびAC200V系は3重定格となり巾広い電圧仕様でお使いいただけます。	AC24, 50V 50/60Hz AC100/110/120 50/60Hz AC200/220/240 50/60Hz DC12, 24, 48, 100, 110V	・形H3BAではAC100V系およびAC200V系は3重定格となり巾広い電圧仕様でお使いいただけます。

⊙は変更注意点です。

変更内容

形H3A+形Y92F-40 機種整理統合のお知らせ

	現 行		変 更 後 (標準品)		変 更 後 (メンテ品)	
	形H3A+形Y92F-40		形H3BA+形Y92F-71	変 更 点	形H3BA-8+形Y92F-71	変 更 点
外形寸法				<ul style="list-style-type: none"> <li>◎外形寸法の上寸法は同じですが左右寸法が少し長くなります。(2mm)</li> <li>・目盛数字・時間単位が直読できます。</li> </ul>		<ul style="list-style-type: none"> <li>◎外形寸法の上寸法は同じですが左右寸法が少し長くなります。(2mm)</li> <li>・目盛数字・時間単位が直読できます。</li> </ul>
本体ソケット				<ul style="list-style-type: none"> <li>・パネル裏面の奥行寸法は形H3A+形Y92F-40に比べ3mm長くなります。</li> <li>◎ソケットは形US08(形H3A)が形P3G-11(形H3BA)にかわります。</li> </ul>		<ul style="list-style-type: none"> <li>・パネル裏面の奥行寸法は形H3A+形Y92F-40に比べ3mm短くなります。</li> <li>・ソケットは形US08でもご使用いただけますが形P3G-08の方が配線が容易で奥行寸法も短くなります。</li> </ul>
パネルカット寸法				<ul style="list-style-type: none"> <li>・H3A+形Y92F-40と形H3BA+形Y92F-71のパネルカット寸法は同じです。パネルカット寸法の変更は不要です。</li> </ul>		<ul style="list-style-type: none"> <li>・形H3A+形Y92F-40と形H3BA-8+形Y92F-71のパネルカット寸法は同じです。パネルカット寸法の変更は不要です。</li> </ul>
外部接続				<ul style="list-style-type: none"> <li>◎端子は8ピン(形H3A)が11ピン(形H3BA)にかわります。</li> <li>◎電源および出力端子配線が変わります。</li> <li>◎形H3BAでは端子②-⑥をソケット上で外部短絡してください。</li> </ul>		<ul style="list-style-type: none"> <li>◎電源および出力端子配線の変更は不要です。</li> </ul>
制御出力	限時2C AC250V 2A cos φ=1		限時2C AC250V 5A cos φ=1	・制御出力容量が向上します。	限時2C AC250V 5A cos φ=1	・制御出力容量が向上します。
時間仕様	1s, 2s, 5s, 10s, 30s, 60s, 180s		0.5s~100h 1台で16時間仕様マルチ	・形H3Aでは1s~180sまでの7形式ですが、形H3BAでは0.5s~100hまでが1形式となります。	0.5s~100h 1台で16時間仕様マルチ	・形H3Aでは1s~180sまでの7形式ですが、形H3BA-8では0.5s~100hまでが1形式となります。
定格電圧	AC100, 110, 115, 200, 220, 230V 50/60Hz DC24, 48, 100, 110V		AC24, 50V 50/60Hz AC100/110/120 50/60Hz 200/220/240V 50/60Hz DC12, 24, 48, 100, 110V	・形H3BAではAC100V系およびAC200V系は3重定格となり幅広い電圧仕様でお使いいただけます。	AC24, 50V 50/60Hz AC100/110/120 50/60Hz 200/220/240V 50/60Hz DC12, 24, 48, 100, 110V	・形H3BA-8ではAC100V系およびAC200V系は3重定格となり幅広い電圧仕様でお使いいただけます。

◎は変更注意点です。

# 変更内容

## 形H3A-Y 機種整理統合のお知らせ

現 行		変 更 後 (標準品)		変 更 後 (メンテ品)	
形H3A-Y		形H3BA+形Y92F-71	変 更 点	形H3BA-8+形Y92F-71	変 更 点
外形寸法			<ul style="list-style-type: none"> <li>Ⓢ外形寸法の上下寸法は同じですが左右寸法が少し長くなります。(3mm)</li> <li>・目盛数字・時間単位が直読できます。</li> </ul>		<ul style="list-style-type: none"> <li>Ⓢ外形寸法の上下寸法は同じですが左右寸法が少し長くなります。(3mm)</li> <li>・目盛数字・時間単位が直読できます。</li> </ul>
本体+ソケット			<ul style="list-style-type: none"> <li>・パネル裏面の奥行寸法は形H3A-Yに比べ約3mm長くなります。</li> <li>Ⓢソケットは形US08(形H3A-Y)が形P3G-11(形H3BA)にかわります。</li> </ul>		<ul style="list-style-type: none"> <li>・パネル裏面の奥行寸法は形H3A-Yに比べ約3mm短くなります。</li> <li>・ソケットは形US08でもご使用いただけますが形P3G-08の方が配線が容易で奥行寸法も短くなります。</li> </ul>
パネルカット寸法			形H3A-Yを形H3BA+形Y92F-71でお使いになられる場合はパネルカット寸法がかわります。		Ⓢ形H3A-Yを形H3BA-8+形Y92F-71でお使いになられる場合はパネルカット寸法がかわります。
外部接続			<ul style="list-style-type: none"> <li>Ⓢ端子は8ピン(形H3A-Y)が11ピン(形H3BA)にかわります。</li> <li>Ⓢ電源および出力端子配線がかわります。</li> <li>Ⓢ形H3BAでは端子②-⑥をソケット上で外部短絡してください。</li> </ul>		Ⓢ電源および出力端子配線の変更は不要です。
制御出力	限時2C AC250V 2A cos φ=1	限時2C AC250V 5A cos φ=1	・制御出力容量が向上します。	限時2C AC250V 5A cos φ=1	・制御出力容量が向上します。
時間仕様	1s, 2s, 5s, 10s, 30s, 60s, 180s	0.5s~100h 1台で16時間仕様マルチ	・形H3A-Yは1s~180sまでの7形式ですが形H3BAでは0.5~100hまでが1形式となります。	0.5s~100h 1台で16時間仕様マルチ	・形H3A-Yは1s~180sまでの7形式ですが形H3BA-8では0.5s~100hまでが1形式となります。
定格電圧	AC100, 110, 115, 200, 220, 230 50/60Hz DC24, 48, 100, 110V	AC24, 50V 50/60Hz AC100/110/120 50/60Hz AC200/220/240 50/60Hz DC12, 24, 48, 100, 110V	・形H3BAではAC100V系およびAC200V系は3重定格となり市広い電圧仕様でお使いいただけます。	AC24, 50V 50/60Hz AC100/110/120 50/60Hz AC200/220/240 50/60Hz DC12, 24, 48, 100, 110V	・形H3BA-8ではAC100V系およびAC200V系は3重定格となり市広い電圧仕様でお使いいただけます。

Ⓢは変更注意点です。

# 変更内容

## 形LY1D 機種整理統合のお知らせ

	現 行	変更後 (標準品)		変更後 (メンテ品)	
	形LY1D	形MY2V-L0	変更点	形H3Y-2	変更点
外形寸法			◎ タイマ前部の外形寸法は同じですが、奥行寸法が長くなります。		◎ タイマ前部の外形寸法は同じですが、奥行寸法が長くなります。
本体寸法			◎ ソケットは形PTF08A (形LY1D) が形PYF14A (形MY2V-L0) にかわります。 ・フックが形PYC-A1 (形LY1D) が形Y92H-3 (形MY2V-L0) にかわります。		◎ ソケットは形PTF08A (形LY1D) が形PYF14A (形H3Y-2) にかわります。 ◎ フックが形PYC-A1 (形LY1D) が形Y92H-3 (形H3Y-2) にかわります。
ソケット			◎ ソケットは形PT08 (形LY1D) が形PY14 (形MY2V-L0) にかわります。 ◎ フックが形PTC-1 (形LY1D) が形Y92H-4 (形MY2V-L0) にかわります。		◎ ソケットは形PT08 (形LY1D) が形PY14 (形H3Y-2) にかわります。 ◎ フックが形PTC-1 (形LY1D) が形Y92H-4 (形H3Y-2) にかわります。
外部接続			◎ 端子は5ピン (形LY1D) が14ピン (形MY2V-L0) にかわります。 ◎ 電源および出力端子配線がかわります。 ◎ 空端子は内部自己保持回路に使用していますので外部で接続しないでください。 ・制御出力は2Cに向上します。		◎ 端子は5ピン (形LY1D) が8ピン (形H3Y-2) にかわります。 ◎ 電源および出力端子配線がかわります。 ・制御出力は2Cに向上します。
制御出力	AC100V 3A cos φ=1	AC200V 3A cos φ=1	・接点電圧の最大値が向上しています。	AC220V 5A cos φ=1	・開閉容量が向上します。
時間仕様	2s, 5s, 10s (時間固定形)	2s, 5s, 10s (時間固定形)	—	2s, 5s, 10s (時間固定形)	—
定格電圧	AC100V 50Hz DC24V	AC100V 50/60Hz DC24V	—	AC100, 200V 50/60Hz DC12, 24V	—

◎は変更注意点です。

# 変更内容

## 形MY2V2 機種整理統合のお知らせ

現 行	
形MY2V2	
外形寸法	
本体寸法	
外部接続	
制御出力	限時2 C AC220V 5A $\cos \phi = 1$
時間仕様	1s, 5s, 10s, 30s, 60s, 120s, 180s
定格電圧	AC100, 200V 50/60Hz DC12, 24, 48, 100V

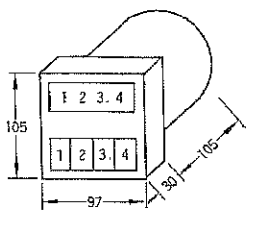
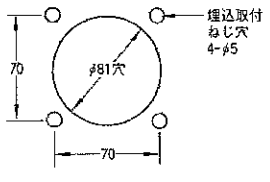
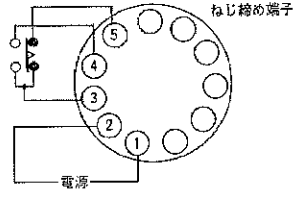


変 更 後 (標 準 品)	
形H3Y-2	変 更 点
	・外形寸法は同じです。
	◎ソケットの変更は不要です。
	◎ソケットの変更は不要ですがフック形PYC-1ご使用の場合は、形Y92H-4に変更してください。
	・電源および出力端子配線の変更は不要です。
限時2 C AC220V 5A $\cos \phi = 1$	
0.5s, 1s, 5s, 10s, 30s, 60s, 120s, 3 min, 5 min, 10min, 30min, 60min, 3h	・形H3Y-2では時間シリーズが豊富で0.5s~3hまでの13仕様をご自由に選択できます。
AC100/110/120V 50/60Hz AC200/220V 50/60Hz AC240V 50/60Hz BC12, 24, 48, 100, 110V	・形H3Y-2ではAC100V系は3重定格、AC200V系では2重定格と巾広い電圧仕様でお使いいただけます。

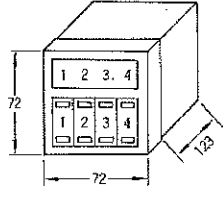
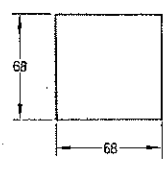
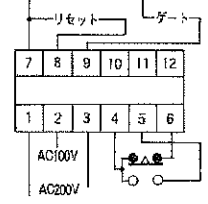
◎は変更注意点です。

変更内容

形TDHP 機種整理統合のお知らせ

現 行	
形TDHP	
外形寸法	
パネルカット寸法	
外部接続	
桁数	4桁(0.1秒~999.9秒)
表示	数字表示あり
制御出力	限時1C (AC250V 2A cos φ=1) 無接点出力(別シリーズ)
定格電圧	AC100, 110, 200, 220V 50/60Hz

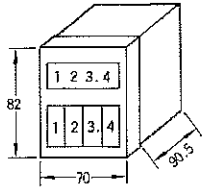

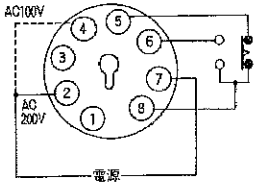


変 更 後 (標 準 品)	
形H5A	変 更 点
	◎外形寸法は小さくなります。
	◎パネルカットは丸穴(形TDHP)から角穴(形H5A)にかわります。
	◎電源および出力端子の接続がかわります。 ・形H5Aには外部信号入力(リセット、ゲート)があります。
4桁 (0.1秒~999.9秒 1秒~9999秒 1秒~99分59秒 1分~99時間59分)	・時間仕様はパネル前面のディスプレイの選択で4レンジマルチです。
数字表示あり	—
限時1C (AC250V 2A cos φ=1)	—
AC100/200, 110/220, 115/230, 120/240V 50/60Hz	・形H5AはAC100V系とAC200V系は別端子で共用しています。

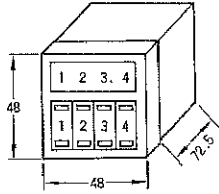
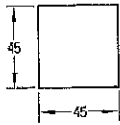
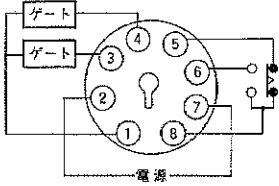
◎は変更注意点です。

変更内容

形TDHX 機種整理統合のお知らせ

現 行	
形TDHX	
外形寸法	
パネルカット寸法	
外部接続	
桁数	4桁(0.1秒~999.9秒)
表示	数字表示あり 数字表示なし
制御出力	限時1C (AC250V 2A cos φ=1)
定格電圧	AC100/200, 110/220V 50/60Hz



変 更 後 (標 準 品)	
形H5C	変 更 点
	◎外形寸法は小さくなります。
	◎パネルカット寸法は変更になります。
	<ul style="list-style-type: none"> <li>電源および出力端子の接続は同じです。</li> <li>形H5Cには外部信号入力(リセット, ゲート)があります。</li> </ul>
4桁(0.1秒~999.9秒)	—
数字表示あり	—
限時1C (AC250V 2A cos φ=1)	—
AC100, 110, 200, 220 50/60Hz	—

◎は変更注意点です。



変更内容

形TDL 機種整理統合のお知らせ

	現 行	変更後 (標準品)		変更後 (メンテ品)	
	形TDL/形TDL-3	形H3BA	変更点	形H3BA-8	変更点
外形寸法			<ul style="list-style-type: none"> <li>◎外形寸法の上下寸法はほぼ同じですが左右寸法が長くなります。(9mm)</li> <li>・ツマミは大きくセットがしやすくなります。</li> <li>・目盛数字・時間単位が直読できます。</li> </ul>		<ul style="list-style-type: none"> <li>◎外形寸法の上下寸法はほぼ同じですが左右寸法が長くなります。(9mm)</li> <li>・ツマミは大きくセットがしやすくなります。</li> <li>・目盛数字・時間単位が直読できます。</li> </ul>
本体ソケット			<ul style="list-style-type: none"> <li>◎ソケットは形PF085A(形TDL)が形P2CF-11(形H3BA)にかわります。</li> <li>・本体取付フックはソケットフックを使用しますので不要です。</li> </ul>		<ul style="list-style-type: none"> <li>◎ソケットの変更は不要ですが、フックを形PHC-10から形92H-2に変更してください。</li> </ul>
			<ul style="list-style-type: none"> <li>◎ソケットは形PL08(形TDL)が形PL11(形H3BA)にかわります。</li> <li>◎本体取付フックは形PHC-5(形TDL)が形Y92H-1(形H3BA)にかわります。</li> </ul>		<ul style="list-style-type: none"> <li>◎ソケットの変更は不要ですがフックを形PHC-5から形Y92H-1に変更してください。</li> </ul>
外部接続			<ul style="list-style-type: none"> <li>◎端子は8ピン(形TDL)が11ピン(形H3BA)にかわります。</li> <li>◎電源および出力端子配線がかわります。</li> <li>◎形H3BAでは端子②-⑥をソケット上で外部短絡してください。</li> </ul>		<ul style="list-style-type: none"> <li>◎電源および出力端子配線の変更は不要です。</li> </ul>
制御出力	TDL: 限時1C AC250V 2A cosφ=1 TDL-3: 限時2C AC250V 2A cosφ=1	限時2C AC250V 5A cosφ=1	<ul style="list-style-type: none"> <li>・制御出力容量が向上します。</li> </ul>	限時2C AC250V 5A cosφ=1	<ul style="list-style-type: none"> <li>・制御出力容量が向上します。</li> </ul>
時間仕様	1s, 2s, 5s, 10s, 30s, 60s	0.5s~100h 1台で16時間仕様マルチ	<ul style="list-style-type: none"> <li>・形TDLは1s~60sまでの6形式ですが形H3BAでは0.5s~100hまでが1形式となります。</li> </ul>	0.5s~100h 1台で16時間仕様マルチ	<ul style="list-style-type: none"> <li>・形TDLは1s~60sまでの6形式ですが形H3BA-8では0.5s~100hまでが1形式となります。</li> </ul>
定格電圧	AC 00, 110, 200, 220V 50/60Hz DC24, 48, 100, 110V	AC24, 50V 50/60Hz AC100/110/120 50/60Hz AC200/220/240 50/60Hz DC12, 24, 48, 100, 110V	<ul style="list-style-type: none"> <li>・形H3BAではAC100V系およびAC200V系は3重定格となり巾広い電圧仕様でお使いいただけます。</li> </ul>	AC24, 50V 50/60Hz AC100/110/120 50/60Hz AC200/220/240 50/60Hz DC12, 24, 48, 100V, 110V	<ul style="list-style-type: none"> <li>・形H3BA-8ではAC100V系およびAC200V系は3重定格となり巾広い電圧仕様でお使いいただけます。</li> </ul>

◎は変更注意点です。

変更内容

形TDL-U 機種整理統合のお知らせ

	現 行	変 更 後 (標準品)		変 更 後 (メンテ品)	
	形TDL-U	形H3BA-FA	変 更 点	形H3BA-F32	変 更 点
外形寸法			<ul style="list-style-type: none"> <li>◎外形寸法の左右寸法は同じですが上下寸法および奥行寸法が長くなります。</li> <li>・ツマミは大きくセットしやすくなります。</li> <li>・目盛数字・時間単位が直読できます。</li> </ul>		<ul style="list-style-type: none"> <li>◎外形寸法の左右寸法は同じですが上下寸法および奥行寸法が長くなります。</li> <li>・ツマミは大きくセットしやすくなります。</li> <li>・目盛数字・時間単位が直読できます。</li> </ul>
パネルカット寸法			<ul style="list-style-type: none"> <li>◎ねじ取付けのパネルカット穴位置が変わります。</li> <li>・形H3BA-FAはDINレールに直取付ができます。</li> </ul>		<ul style="list-style-type: none"> <li>◎ねじ取付けのパネルカット穴位置が変わります。</li> <li>・形H3BA-F32はDINレールに直取付ができます。</li> </ul>
外部接続			<ul style="list-style-type: none"> <li>◎電源および出力端子配線がかわります。</li> <li>◎形H3BA-FAでは端子A<sub>2</sub>-C<sub>2</sub>をタイマの上部端子上で外部短絡してください。</li> </ul>		<ul style="list-style-type: none"> <li>・電源および出力端子配線の変更は不要です。</li> <li>◎端子No.が変わります。</li> </ul>
制御出力	限時1C AC250V2A cosφ=1	限時1C AC250V5A cosφ=1	<ul style="list-style-type: none"> <li>・制御出力容量が向上します。</li> </ul>	限時2C AC250V5A cosφ=1	<ul style="list-style-type: none"> <li>・制御出力容量が向上します。</li> </ul>
時間仕様	1s, 2s, 5s, 10s, 30s, 60s	0.5s~100h 1台にて16時間仕様マルチ	<ul style="list-style-type: none"> <li>・形TDL-Uは1s~60sまでの6形式ですが、形H3BA-FAでは0.5s~100hまでが1形式となります。</li> </ul>	0.5s~100h 1台にて16時間仕様マルチ	<ul style="list-style-type: none"> <li>・形TDL-Uは1s~60sまでの6形式ですが、形H3BA-F32では0.5s~100hまでが1形式となります。</li> </ul>
定格電圧	AC100, 110, 230, 220V 50/60Hz DC24, 48, 100, 110V	AC24, 50V 50/60Hz AC100/110/120 50/60Hz AC200/220/240 50/60Hz DC12, 24, 48, 100, 110V	<ul style="list-style-type: none"> <li>・形H3BA-FAでは、AC100V系およびAC200V系は3重定格となり市広い電圧仕様でお使いいただけます。</li> </ul>	AC24, 50V 50/60Hz AC100/110/120 50/60Hz AC200/220/240 50/60Hz DC12, 24, 48, 100, 110V	<ul style="list-style-type: none"> <li>・形H3BA-F32では、AC100V系およびAC200V系は3重定格となり、市広い電圧仕様でお使いいただけます。</li> </ul>

◎は変更注意点です。

変更内容

形TDL-Y 機種整理統合のお知らせ

現 行	
形TDL-Y/形TDL-Y3	
外形寸法	
本体ソケット	
パネルカット寸法	
外部接続	 TDL-Yは限時IC(8-5-6)出力です。
制御出力	TDL-Y: 限時1C AC250V2A $\cos\phi=1$ TDL-Y3: 限時2C AC250V2A $\cos\phi=1$
時間仕様	1s, 2s, 5s, 10s, 30s, 60s
定格電圧	AC100, 110, 200, 220V 50/60Hz DC24, 48, 100, 110V

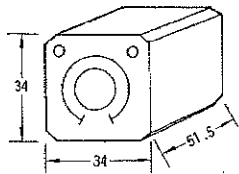
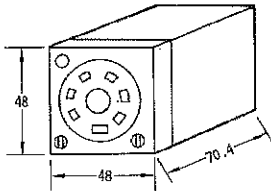
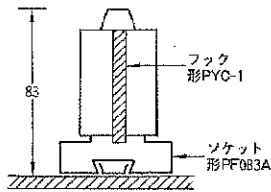
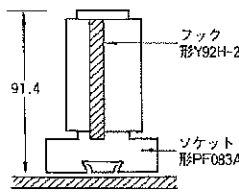
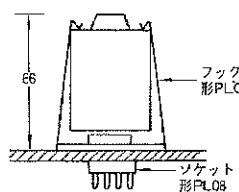
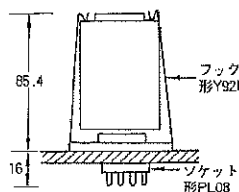
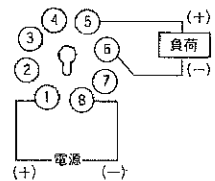
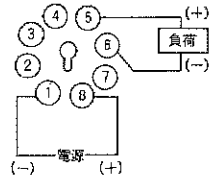


変更後 (標準品)		変更後 (メンテ品)	
形H3BA+形Y92F-30	変更点	形H3BA-8+形Y92F-30	変更点
	<ul style="list-style-type: none"> <li>◎外形寸法の左右寸法はほぼ同じですが上下寸法は短くなります。(10mm)</li> <li>・ツマミは大きくセットがしやすくなります。</li> <li>・目盛数字・時間単位が直読できます。</li> </ul>		<ul style="list-style-type: none"> <li>◎外形寸法の左右寸法はほぼ同じですが、上下寸法は短くなります。(10mm)</li> <li>・ツマミは大きくセットがしやすくなります。</li> <li>・目盛数字・時間単位が直読できます。</li> </ul>
埋込アダプタ 形Y92F-30 ソケット 形P3G-11	<ul style="list-style-type: none"> <li>・パネル裏面の奥行寸法は形TDL-Yに比べ約11mm短くなります。</li> <li>◎ソケットは形US08(形TDL-Y)が形P3G-11(形H3BA)にかわります。</li> </ul>	埋込アダプタ 形Y92F-30 ソケット 形P3G-08	<ul style="list-style-type: none"> <li>・パネル裏面の奥行寸法は形TDL-Yに比べ約7mm短くなります。</li> <li>・ソケットはUS08でもご使用いただけますが、形P3G-08のほうが配線が容易で奥行寸法も短くなります。</li> </ul>
	◎形TDL-Yを形H3BA+形Y92F-30でお使いになられる場合はパネルカット寸法が変わります。		◎形TDL-Yを形H3BA+形Y92F-30でお使いになられる場合はパネルカット寸法が変わります。
	<ul style="list-style-type: none"> <li>◎端子は8ピン(形TDL-Y)が11ピン(形H3BA)にかわります。</li> <li>◎電源および出力端子配線が変わります。</li> <li>◎形H3BAでは端子②-⑥をソケット上で外部短絡してください。</li> </ul>		◎電源および出力端子配線の変更は不要です。
限時2C AC250V5A $\cos\phi=1$	・制御出力容量が向上します。	限時2C AC250V5A $\cos\phi=1$	・制御出力容量が向上します。
0.5s~100h 1台で16時間仕様マルチ	・形TDL-Yは1s~60sまでの6形式ですが、形H3BAでは0.5s~100hまでが1形式となります。	0.5s~100h 1台で16時間仕様マルチ	・形TDL-Yは1s~60sまでの6形式ですが、形H3BAでは0.5s~100hまでが1形式となります。
AC24, 50V 50/60Hz AC100/110/120 50/60Hz AC200/220/240 50/60Hz DC12, 24, 48, 100, 110V	・形H3BAではAC100V系およびAC200V系は3重定格となり巾広い電圧仕様でお使いいただけます。	AC24, 50V 50/60Hz AC100/110/120 50/60Hz AC200/220/240 50/60Hz DC12, 24, 48, 100, 110V	・形H3BAでは、AC100V系およびAC200V系は3重定格となり、巾広い電圧仕様でお使いいただけます。

◎は変更注意点です。

# 変更内容

## 形TDX 機種整理統合のお知らせ

現 行		変 更 後 (メンテ品)	
形TDX		形H3BA-8S	変 更 点
外形寸法			◎外形寸法は大きくなります。
本体 + ソケット			◎ソケットの変更は不要ですが、フックを形PYC-1から形Y92H-2に変更してください。
			◎ソケットの変更は不要ですが、フックを形PLCから形Y92H-1に変更してください。
外部接続			◎負荷の接続変更は不要ですが、電源の接続が①+, ⑧-から⑦+, ②-に変更となります。
制御出力	限時 1 a (SCR) 200mA	限時 1 a (SCR) 200mA	
時間仕様	1s, 2s, 5s, 10s, 30s, 60s	0.5s~100h 1台にて16時間仕様マルチ。	・形TDXは1s~60sまで6形式ですが、形H3BA-8Sでは0.5s~100hまでが1形式となります。
定格電圧	AC100, 110, 200, 220V 50/60Hz DC24, 48, 100, 110V	AC24, 50V 50/60Hz AC100/110/120, 200/220/240V 50/60Hz DC12, 24, 48, 100, 110V	・形H3BA-8SではAC100V系およびAC200V系は3重定格となります。

◎は変更注意点です。

変更内容

形TDY 機種整理統合のお知らせ

	現 行	変 更 後 (標準品)		変 更 後 (メンテ品)	
	形TDY	形H3BA	変 更 点	形H3BA-8	変 更 点
外形寸法			<ul style="list-style-type: none"> <li>外形寸法は小さくなります。</li> </ul>		<ul style="list-style-type: none"> <li>外形寸法は小さくなります。</li> </ul>
本体+ソケット			<ul style="list-style-type: none"> <li>ソケットは形8PFA(形TDY)が形P2CF-11(形H3BA)にかわります。</li> </ul>		<ul style="list-style-type: none"> <li>ソケット(形8PFA)の変更は不要です。</li> <li>本体取付のためには形Y92F-42ソケットアダプタをご使用ください。</li> </ul>
			<ul style="list-style-type: none"> <li>ソケットは形PL08(形TDY)が形PL11(形H3BA)にかわります。</li> <li>本体取付フックは形Y92H-1となります。</li> </ul>		<ul style="list-style-type: none"> <li>ソケット(形PL08)の変更は不要です。</li> <li>本体取付のためには形Y92H-1フックをご使用ください。</li> </ul>
外部接続			<ul style="list-style-type: none"> <li>端子は8ピン(形TDY)が11ピン(形H3BA)にかわります。</li> <li>電源および出力端子配線がかわります。</li> <li>形H3BAでは端子②-⑥をソケット上で外部短絡してください。</li> </ul>		<ul style="list-style-type: none"> <li>電源および出力端子配線の変更は不要です。ただし、AC100V, 110Vご使用の場合は電源端子配線がかわります。</li> </ul>
制御出力	限時1C AC250V 5A $\cos \phi=1$	限時2C AC250V 5A $\cos \phi=1$		限時2C AC250V 5A $\cos \phi=1$	
時間仕様	10min 60min	0.5s~100h 1台で16時間仕様マルチ	<ul style="list-style-type: none"> <li>形TDYは10min, 60minの2形式ですが、形H3BAでは0.5s~10100hまでが1形式となります。</li> </ul>	0.5s~100h 1台で16時間仕様マルチ	<ul style="list-style-type: none"> <li>形TDYは10min, 60minの2形式ですが形H3BA-8では0.5s~100hまでが1形式となります。</li> </ul>
定格電圧	AC100/200V 50/60Hz AC110/220V 50/60Hz DC24, 48, 100, 110V	AC24, 50V 50/60Hz AC100/110/120V 50/60Hz AC200/220/240V 50/60Hz DC12, 24, 48, 100, 110V	<ul style="list-style-type: none"> <li>形H3BAではAC100V系とAC200V系は別仕様になりますがAC100V系, AC200V系とも3重定格になります。</li> </ul>	AC24, 50V 50/60Hz AC100/110/120V 50/60Hz AC200/220/240V 50/60Hz DC12, 24, 48, 100, 110V	<ul style="list-style-type: none"> <li>形H3BA-8ではAC100V系とAC200V系は別仕様になりますがAC100V系, AC200V系とも3重定格になります。</li> </ul>

◎は変更注意点です。

変更内容

形TDY-Y 機種整理統合のお知らせ

	現 行		変更後 (標準品)		変更後 (メンテ品)	
	形TDY-Y		形H3BA+形Y92F-70	変更点	形H3BA-8+形Y92F-70	変更点
外形寸法				<ul style="list-style-type: none"> <li>・タイマ前部の外形寸法は形TDY-Yと同じです。</li> <li>・形H3BAに埋込アダプタを取付けることにより埋込タイプになります。</li> </ul>		<ul style="list-style-type: none"> <li>・タイマ前部の外形寸法は形TDY-Yと同じです。</li> <li>・形H3BA-8に埋込アダプタを取付けることにより埋込タイプになります。</li> </ul>
本体ソケット				<ul style="list-style-type: none"> <li>・パネル裏面の奥行寸法は形TDY-Yに比べ約8mm短くなります。</li> <li>・ソケットは形US08(形TDY-Y)が形P3G-11(形H3BA)にかわります。</li> </ul>		<ul style="list-style-type: none"> <li>・パネル裏面の奥行寸法は形TDY-Yに比べ約14mm短くなります。</li> <li>・ソケットは形US08でもご使用いただけますが形P3G-08が配線が容易で奥行寸法も短くなります。</li> </ul>
パネルカット寸法				<ul style="list-style-type: none"> <li>・形TDY-Yと形H3BA+形Y92F-70のパネルカット寸法は同じです。</li> <li>・パネルカット寸法の変更は不要です。</li> </ul>		<ul style="list-style-type: none"> <li>・形TDY-Yと形H3BA-8+形Y92F-70のパネルカット寸法は同じです。</li> <li>・パネルカット寸法の変更は不要です。</li> </ul>
外部接続				<ul style="list-style-type: none"> <li>◎端子は8ピン(形TDY-Y)が11ピン(形H3BA)にかわります。</li> <li>◎電源および出力端子配線がかわります。</li> <li>◎形H3BAでは端子②-⑥をソケット上で外部短絡してください。</li> </ul>		<ul style="list-style-type: none"> <li>◎電源および出力端子配線の変更は不要です。ただしAC100, 110Vご使用の場合は電源端子配線がかわります。</li> </ul>
制御出力	限時1C AC250V 5A cos φ=1		限時2C AC250V 5A cos φ=1	—	限時2C AC250V 5A cos φ=1	—
時間仕様	10min, 60min		0.5s~100h 1台で16時間仕様マルチ	<ul style="list-style-type: none"> <li>・形TDY-Yでは10min, 60minの2形式ですが、形H3BAでは0.5s~100hまでが1形式となります。</li> </ul>	0.5s~100h 1台で16時間仕様マルチ	<ul style="list-style-type: none"> <li>・形TDY-Yでは10min, 60minの2形式ですが、形H3BA-8では0.5s~100hまでが1形式となります。</li> </ul>
定格電圧	AC100/200V, 110/220V 50/60Hz BC24, 48, 100, 110V		AC24, 50V 50/60Hz AC100/110/120V 50/60Hz AC200/220/240V 50/60Hz DC12, 24, 48, 100, 110V	<ul style="list-style-type: none"> <li>◎形H3BAではAC100V系とAC200V系は別仕様になりますが、AC100V系、AC200V系とも3重定格になります。</li> </ul>	AC24, 50V 50/60Hz AC100/110/120V 50/60Hz AC200/220/240 50/60Hz DC12, 24, 48, 100, 110V	<ul style="list-style-type: none"> <li>◎形H3BA-8ではAC100V系とAC200V系は別仕様になりますがAC100V系、AC200V系とも3重定格になります。</li> </ul>

◎は変更注意点です。

---

**立石電機株式会社**

制御機器事業本部 販売事業部

---