

プロダクト・ニュース



OMRON

1993年1月6日

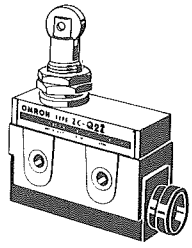
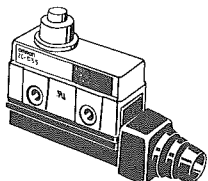
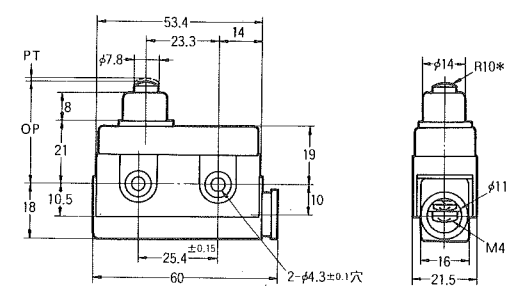
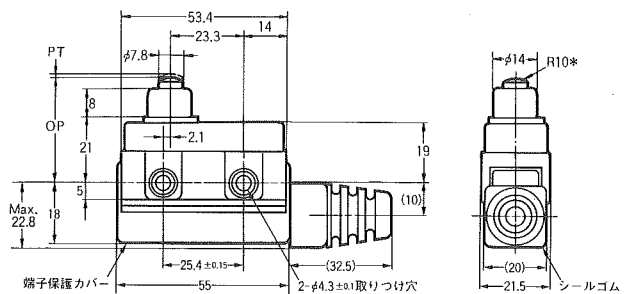
No.1481

リミットスイッチ

コンパクト封入スイッチ形ZC(旧形)生産中止のお知らせ

コンパクト封入スイッチ形ZC(旧形)を現行の形ZC-□55に機種統合するため、生産を中止します。

生産中止機種と代替推奨機種

生産中止機種		代替推奨機種	
	形ZC-D		形ZC-D55
	形ZC-Q		形ZC-Q55
	形ZC-Q21		形ZC-Q2155
	形ZC-Q22		形ZC-Q2255
	形ZC-N21		形ZC-N2155
	形ZC-N22		形ZC-N2255
 <p>* ステンレス鋼押ボタン</p>		 <p>* ステンレス鋼ブランジャ</p>	

旧製品の製造可否

不可能です。

生産中止時期

*1994年3月末日をもって生産を中止します。