

# プロダクト・ニュース



**OMRON**

1992年12月1日

No.1446

近接スイッチ

動作距離可変形近接スイッチ形TL-A□シリーズ生産中止のお知らせ

動作距離可変形近接スイッチ形TL-A□シリーズの生産を中止します。

## 生産中止機種と代替推奨機種

生産中止機種	代替推奨機種
形TL-A5	形E2C-X5A
形TL-A10	形E2C-X10A
形TL-A20	形E2C-C20MA
形TL-A20H	形E2C-X5AH
形TL-AA	形E2C-A□4A 形E2C-JC4□H(形E2C-X5AHのみ)

詳細は2ページ目以降をご参照ください。

## 旧製品の製造可否

不可能です。

## 生産中止時期

\*1993年9月末日をもって生産を中止します。

**オムロン株式会社** 営業統轄事業部

限定配布  
特約店・特約販売店・特販店様用

## ■生産中止機種/代替推奨機種 特性比較

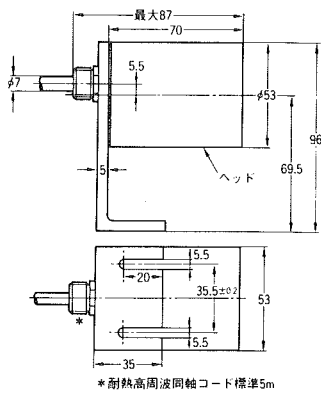
項目	生産中止機種				代替推奨機種			
	形TL-A5	形TL-A10	形TL-A20	形TL-A20H	形E2C-X5A	形E2C-X10A	形E2C-C20MA	形E2C-X5AH
外形	M14(非シールド)	M22(非シールド)	φ36(非シールド)	φ53(非シールド)	M18(シールド)	M30(シールド)	φ40(非シールド)	M18(シールド)
検出物体	磁性金属・非磁性金属				磁性金属			
標準検出物体	30×30×t1 鉄	40×40×t1 鉄	70×70×t1 鉄	80×80×t1 鉄	18×18×t1 鉄	30×30×t1 鉄	50×50×t1 鉄	18×18×t1 鉄
最大検出距離可変範囲	0~8mm	0~16mm	0~32mm		0~10mm	0~18mm	0~50mm	1~5mm
設定距離可変範囲	0~4mm	0~8mm	0~16mm		0~4mm	0~8mm	0~16mm	1~4mm
電源電圧	DC 12V				DC 12~24V			
消費電流	13mA以下				25mA以下			
応差の距離	検出距離の10%以下				検出距離の1~5%以下			
制御出力	電圧出力: DC 12V(出力インピーダンス4.7kΩ)				電流出力: オープンコレクタNPN/PNP 最大200mA			
表示灯	なし				動作表示灯(赤)/安定レベル表示灯(緑)			
使用温度範囲	-40~85°C		-40~200°C		-25~70°C		-10~200°C	
保護構造	IEC規格 IP66				IEC規格 IP67			

\*1. 23°C一定の場合です。\*2. センサ部のみです。\*3. 形E2C-□は形E2C-AM4Aを使用した場合です。

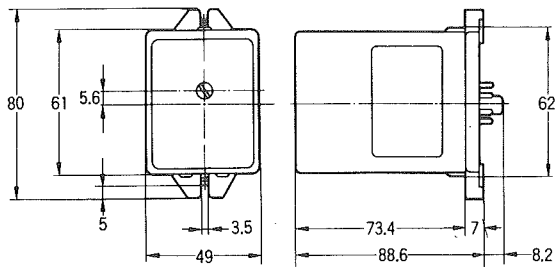
## ■生産中止機種/代替推奨機種外形比較

生産中止機種	代替推奨機種
形TL-A□	形E2C-X□A
<p>●センサ部 形TL-A5(非シールドタイプ)</p> <p>形TL-A10(非シールドタイプ)</p> <p>形TL-A20(非シールドタイプ)</p>	<p>●センサ部 形E2C-X5A(シールドタイプ)</p> <p>形E2C-X10A(シールドタイプ)</p> <p>形E2C-C20MA(非シールドタイプ)</p>

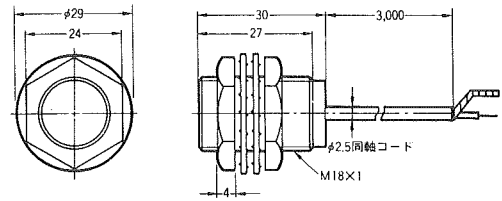
## 形TL-A20H(非シールドタイプ)



### ● アンプ部 形TL-AA

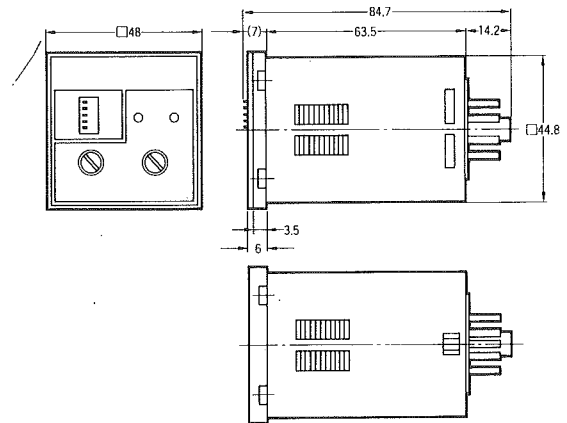


## 形E2C-X5AH(シールドタイプ)



このセンサ部のみアンプ部は形E2C-JC4□Hを使用

### ● アンプ部 形E2C-A□4A



### 形E2C-JC4□H

