

プロダクト・ニュース

この商品は
生産終了しました

OMRON

1992年5月6日

No.1280

温度調節器

電子温度調節器形E5A 全仕様生産中止のお知らせ

電子温度調節器形E5A 全仕様の生産を中止します。

生産中止機種と代替推奨機種

基本代替機種——形E5A2シリーズ

(2回路動作タイプ——形E5AD)

- 詳細は裏面をご参照ください。

旧製品の製造可否

不可能です。

生産中止時期

*1993年3月末日をもって生産を中止します。

オムロン株式会社 特約販売事業部

〔限定配布
特約店・特約販売店・特販店様用〕

プロダクト・ニュース

〈推奨代替機種〉

形E5A	代替機種	形E5A	代替機種	形E5A	代替機種	形E5A	代替機種	形E5A	代替機種
形E5A-XCA 形E5A-X4CA	形E5A2-XR10K 形E5AW-R1KJ 形E5AS-R1KJ 形E5BW-R1KJ 形E5BS-R1KJ 形E5CW-R1KJ 形E5CS-R1KJ	形E5A-XIC 形E5A-X4IC	形E5A2-XR10J 形E5AW-R1KJ 形E5AS-R1KJ 形E5BW-R1KJ 形E5BS-R1KJ 形E5CW-R1KJ 形E5CS-R1KJ	形E5A-XPR 形E5A-X4PR	形E5A2-XR10R 形E5AX-A +形E53-R 形E5BX-A +形E53-R 形E5CX-RTC	形E5A-XPT 形E5A-X4PT	形E5A2-XR10P 形E5AW-R1P 形E5AS-R1P 形E5BW-R1P 形E5BS-R1P 形E5CW-R1P 形E5CS-R1P	形E5A-XTH 形E5A-X4TH	形E5A2-XR10H
形E5A-X3CA 形E5A-X7CA 形E5A-3CA	形E5AD-RR3K 形E5AX-DAA +形E53-R	形E5A-X3IC 形E5A-X7IC 形E5A-3IC	形E5AD-RR3J 形E5AX-DAA +形E53-R	形E5A-X3PR 形E5A-X7PR 形E5A-3PR	形E5AD-RR3R 形E5AX-DAA +形E53-R	形E5A-X3PT 形E5A-X7PT 形E5A-3PT	形E5AD-RR3P 形E5AX-DAA +形E53-R	形E5A-X3TH 形E5A-X7TH 形E5A-3TH	—
形E5A-X5CA 形E5A-X6CA	形E5A2-XR11K 形E5AW-R1KJ 形E5AS-R1KJ 形E5BW-R1KJ 形E5BS-R1KJ 形E5CW-R1KJ 形E5CS-R1KJ	形E5A-X5IC 形E5A-X6IC	形E5A2-XR11J 形E5AW-R1KJ 形E5AS-R1KJ 形E5BW-R1KJ 形E5BS-R1KJ 形E5CW-R1KJ 形E5CS-R1KJ	形E5A-X5PR 形E5A-X6PR	形E5A-XR11R 形E5AX-A +形E53-R 形E5BX-A +形E53-R 形E5CX-RTC	形E5A-X5PT 形E5A-X6PT	形E5A2-XR11P 形E5AW-R1P 形E5AS-R1P 形E5BW-R1P 形E5BS-R1P 形E5CW-R1P 形E5CS-R1P	形E5A-X5TH 形E5A-X6TH	形E5A2-XR11H
形E5A-X8CA	—	形E5A-X8IC	—	形E5A-X8PR	—	形E5A-X8PT	—	形E5A-X8TH	—
形E5A-YCA 形E5A-Y4CA	形E5A2-YR10K 形E5B2-WR10K 形E5AW-R1KJ 形E5AS-R1KJ 形E5BW-R1KJ 形E5BS-R1KJ 形E5CW-R1KJ 形E5CS-R1KJ	形E5A-YIC 形E5A-Y4IC	形E5A2-YR10J 形E5B2-WR10J 形E5AW-R1KJ 形E5AS-R1KJ 形E5BW-R1KJ 形E5BS-R1KJ 形E5CW-R1KJ 形E5CS-R1KJ	形E5A-YPR 形E5A-Y4PR	形E5A2-YR10R 形E5B2-WR10R 形E5AX-A +形E53-R 形E5BX-A +形E53-R 形E5CX-RTC	形E5A-YPT 形E5A-Y4PT	形E5A2-YR10P 形E5B2-WR10P 形E5AW-R1P 形E5AS-R1P 形E5BW-R1P 形E5BS-R1P 形E5CW-R1P 形E5CS-R1P	形E5A-YTH 形E5A-Y4TH	形E5A2-YR10H 形E5B2-WR10H
形E5A-Y5CA 形E5A-Y6CA	形E5A2-YR11K 形E5B2-WR11K 形E5AW-R1KJ 形E5AS-R1KJ 形E5BW-R1KJ 形E5BS-R1KJ 形E5CW-R1KJ 形E5CS-R1KJ	形E5A-Y5IC 形E5A-Y6IC	形E5A2-YR11J 形E5B2-WR11J 形E5AW-R1KJ 形E5AS-R1KJ 形E5BW-R1KJ 形E5BS-R1KJ 形E5CW-R1KJ 形E5CS-R1KJ	形E5A-Y5PR 形E5A-Y6PR	形E5A2-YR11R 形E5B2-WR11R 形E5AX-A +形E53-R 形E5BX-A +形E53-R 形E5CX-RTC	形E5A-Y5PT 形E5A-Y6PT	形E5A2-YR11P 形E5B2-WR11P 形E5AW-R1P 形E5AS-R1P 形E5BW-R1P 形E5BS-R1P 形E5CW-R1P 形E5CS-R1P	形E5A-Y5TH 形E5A-Y6TH	形E5A2-YR11H 形E5B2-WR11H
形E5A-CA 形E5A-4CA	形E5A2-R10K 形E5B2-R10K 形E5AW-R1KJ 形E5AS-R1KJ 形E5BW-R1KJ 形E5BS-R1KJ 形E5CW-R1KJ 形E5CS-R1KJ	形E5A-IC 形E5A-4IC	形E5A2-R10J 形E5B2-R10J 形E5AW-R1KJ 形E5AS-R1KJ 形E5BW-R1KJ 形E5BS-R1KJ 形E5CW-R1KJ 形E5CS-R1KJ	形E5A-PR 形E5A-4PR	形E5A2-R10R 形E5B2-R10R 形E5AX-A +形E53-R 形E5BX-A +形E53-R 形E5CX-RTC	形E5A-PT 形E5A-4PT	形E5A2-R10P 形E5B2-R10P 形E5AW-R1P 形E5AS-R1P 形E5BW-R1P 形E5BS-R1P 形E5CW-R1P 形E5CS-R1P	形E5A-TH 形E5A-4TH	形E5A2-R10H 形E5B2-R10H
形E5A-5CA 形E5A-6CA	形E5A2-R11K 形E5B2-R11K 形E5AW-R1KJ 形E5AS-R1KJ 形E5BW-R1KJ 形E5BS-R1KJ 形E5CW-R1KJ 形E5CS-R1KJ	形E5A-5IC 形E5A-6IC	形E5A2-R11J 形E5B2-R11J 形E5AW-R1KJ 形E5AS-R1KJ 形E5BW-R1KJ 形E5BS-R1KJ 形E5CW-R1KJ 形E5CS-R1KJ	形E5A-5PR 形E5A-6PR	形E5A2-R11R 形E5B2-R11R 形E5AX-A +形E53-R 形E5BX-A +形E53-R 形E5CX-RTC	形E5A-5PT 形E5A-6PT	形E5A2-YR11P 形E5B2-YR11P 形E5AW-R1P 形E5AS-R1P 形E5BW-R1P 形E5BS-R1P 形E5CW-R1P 形E5CS-R1P	形E5A-5TH 形E5A-6TH	形E5A2-R11H 形E5B2-R11H

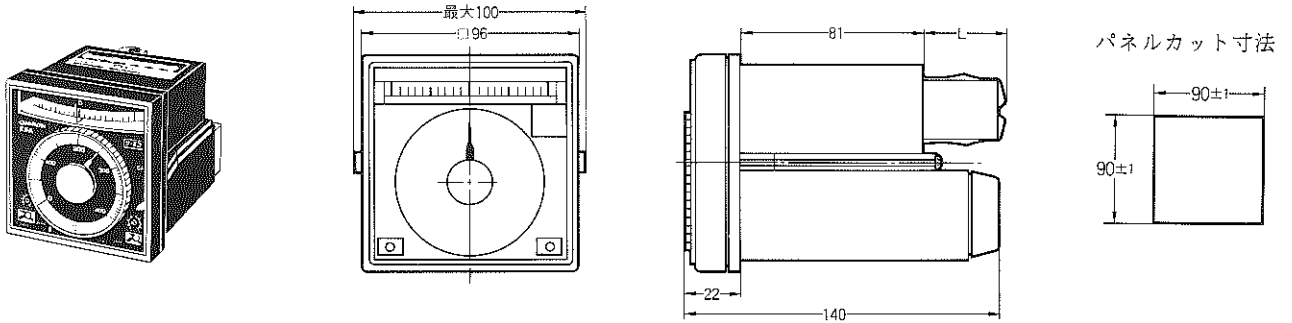
〈代替でのご注意〉

- 基本代替機種は形E5A2シリーズです。
- 2回路動作タイプは形E5ADまたは形E5AX-DAA、ただしサーミスタ入力および比例+比例出力タイプは代替機種がありませんのでご注意ください。
- 形E5A2シリーズ、形E5B2シリーズ以外の代替機種は設定方式、指示方式ともデジタルになります。
- 代替機種はいずれも取付穴加工がかわります。代替機種が取付られない場合もあります。
この場合、アダプタを使用し、72角の形E5B2シリーズ、形E5BWシリーズ、形E5BSシリーズを48角の形E5C2シリーズ、形E5CSシリーズを代替機種としますので十分ご注意ください。
- 代替機種はいずれも外観、端子配列がかわりますのでご注意ください。
- リレー出力の接点容量は下記のようになりますのでご注意ください。

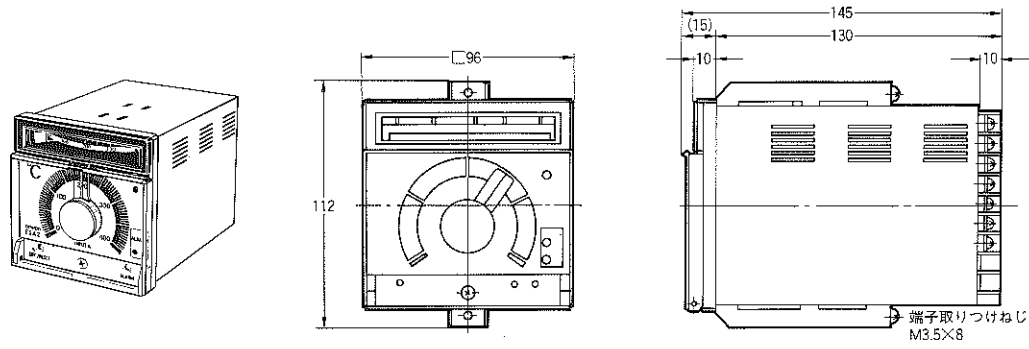
形E5A	形E5A2、形E5AD	形E5AS、形E5AW
AC 230V 10A DC 24V 10A 抵抗負荷	AC 250V 5A ただし開閉容量750VA 抵抗負荷	AC 250V 3A 抵抗負荷

〈外形寸法〉

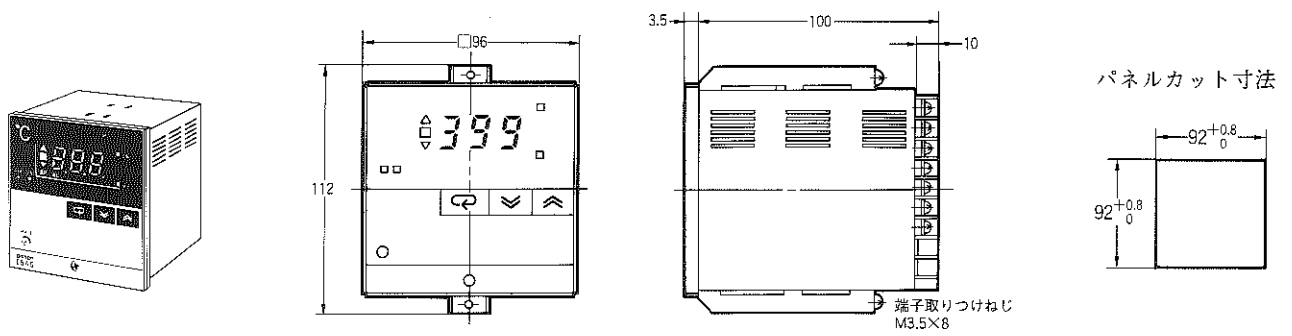
形E5A



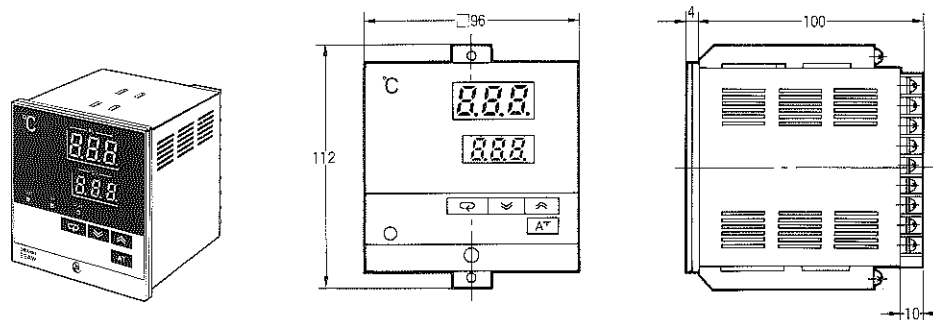
形E5A2



形E5AS

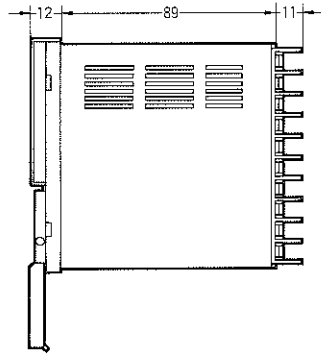
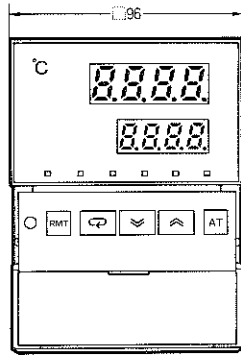
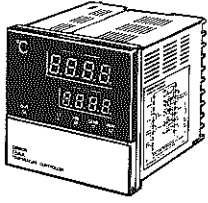


形E5AW

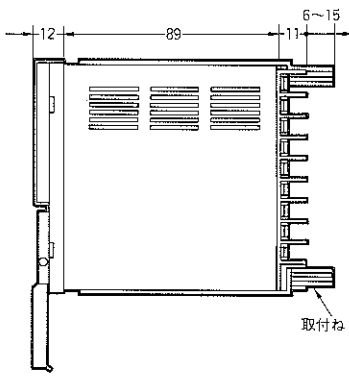
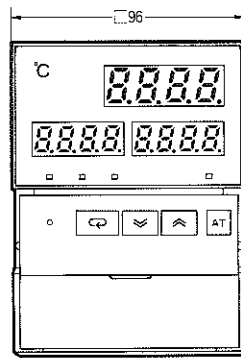
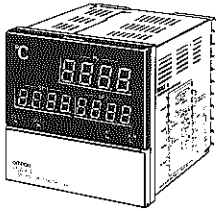


プロダクト・ニュース

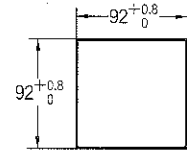
形E5AX



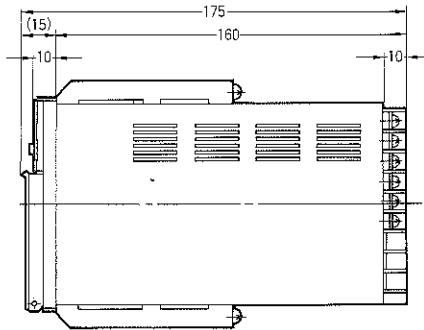
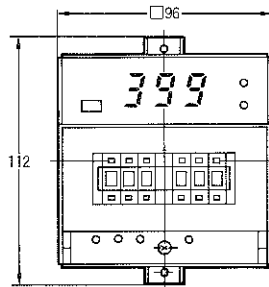
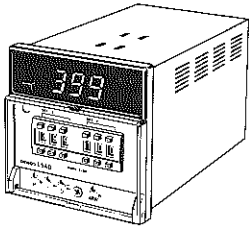
形E5AX-DAA



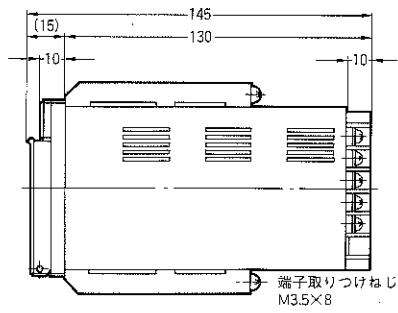
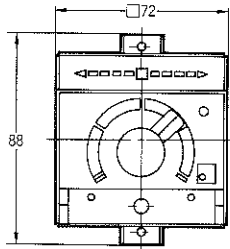
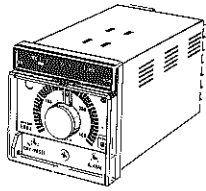
パネルカット寸法



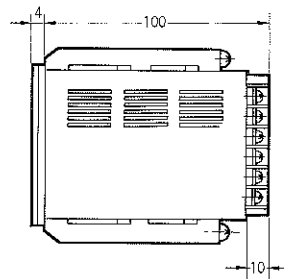
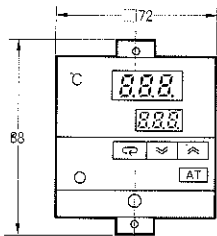
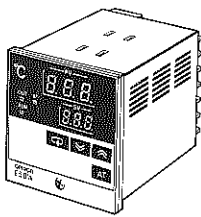
形E5AD



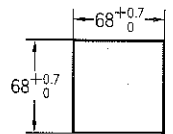
形E5B2



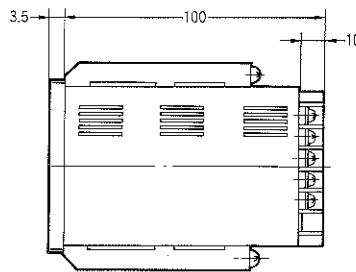
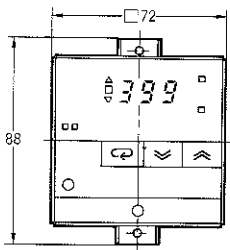
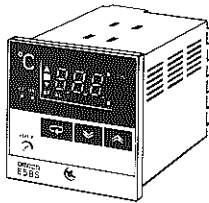
形E5BW



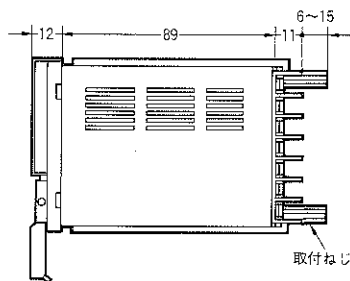
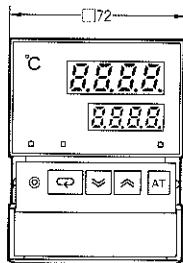
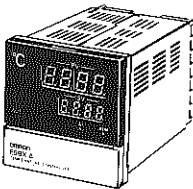
パネルカット寸法



形E5BS

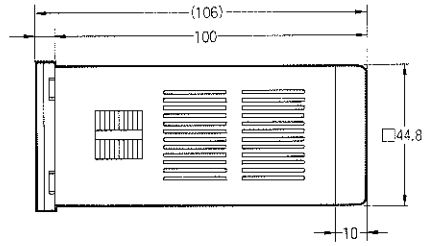
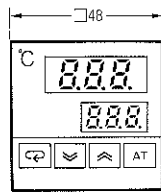
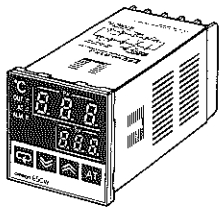


形E5BX-A

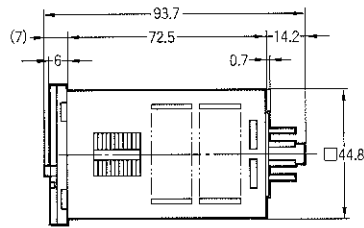
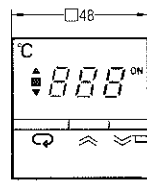
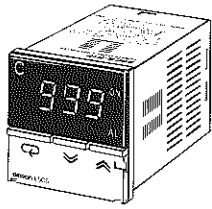


プロダクト・ニュース

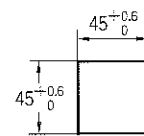
形E5CW



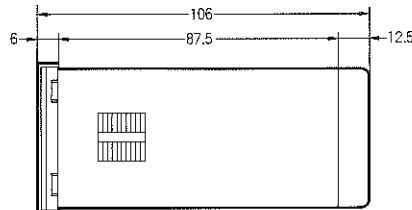
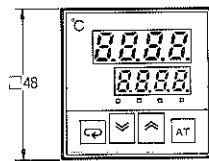
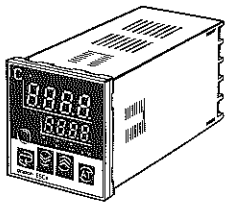
形E5CS



パネルカット寸法



形E5CX

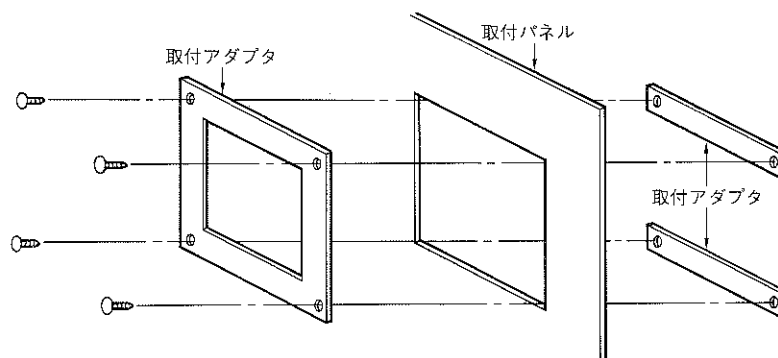


端子取りつけねじ
M3.5×8

● 取付アダプタ

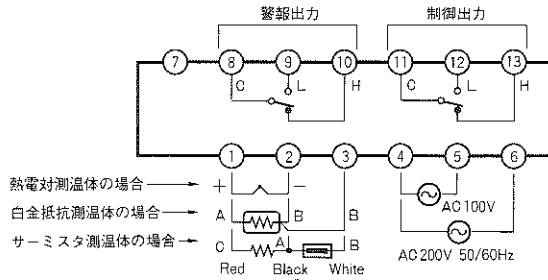
72角用：形Y92F-F13

48角用：形Y92F-F14

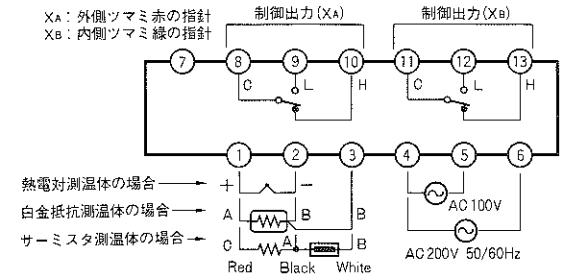


〈外部接続図〉

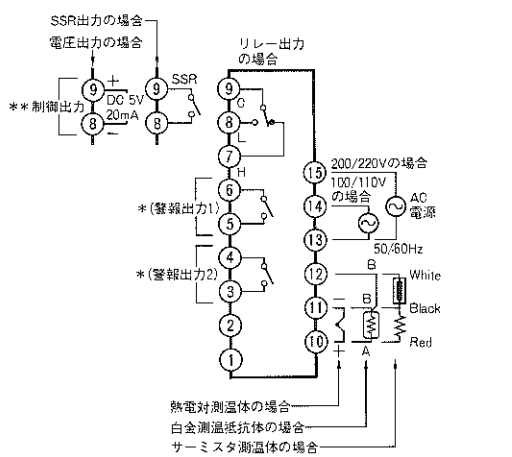
形E5A 1回路動作形するとき



2回路動作形するとき

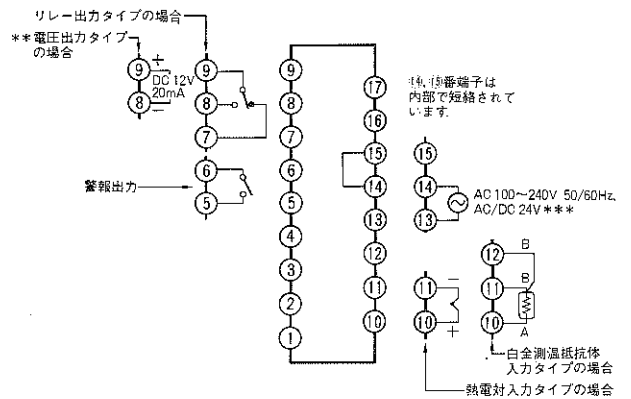


形E5A2

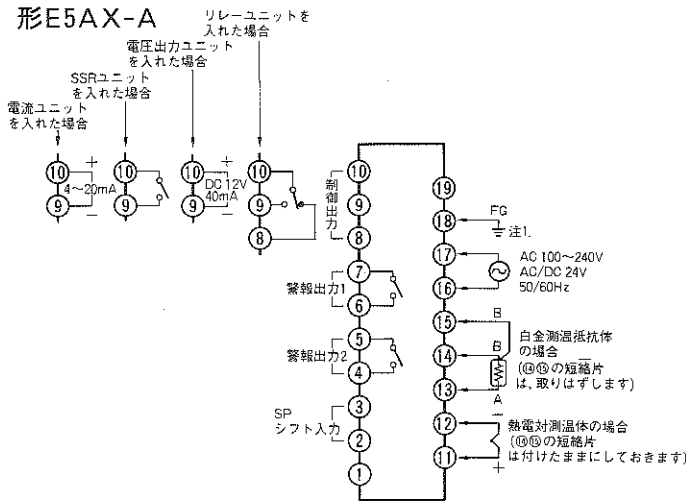


形E5AW

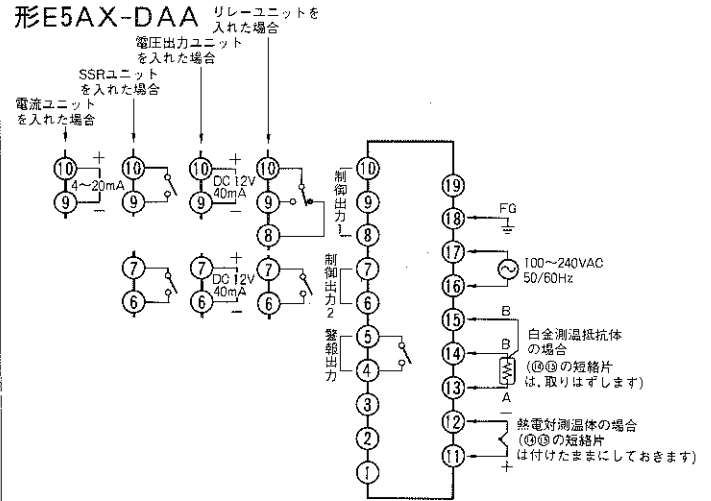
形E5AS



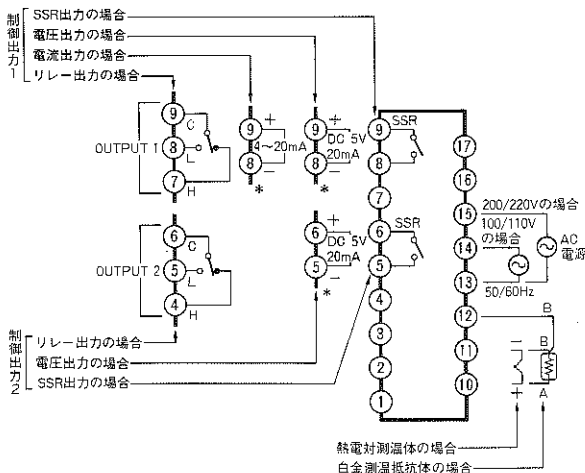
形E5AX-A



形E5AX-DAA

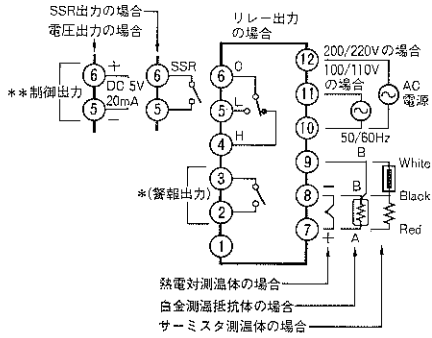


形E5AD

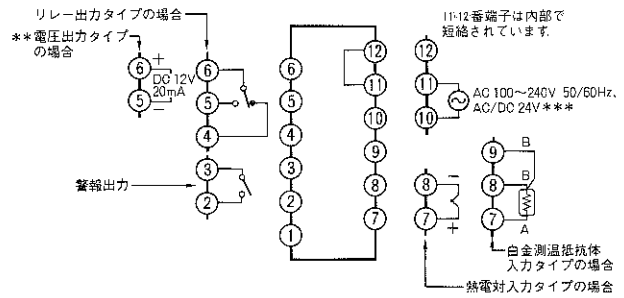


プロダクト・ニュース

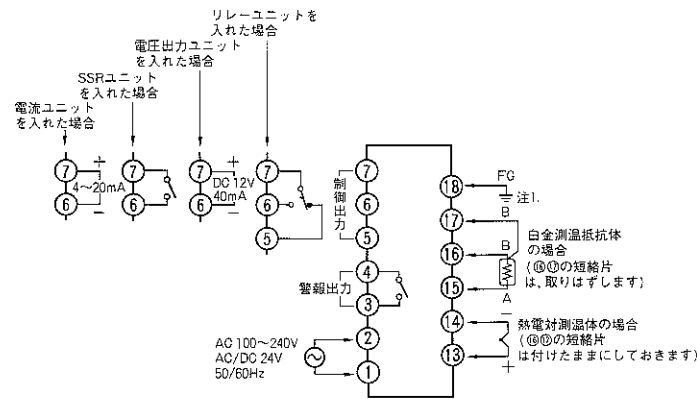
形E5B2



形E5BW 形E5BS



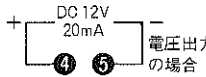
形E5BX-A



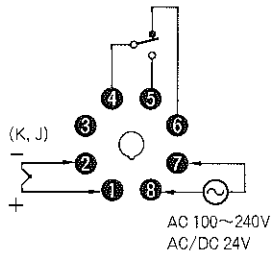
形E5CS

熱電対タイプ

電圧出力の場合

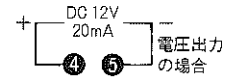


リレー出力の場合

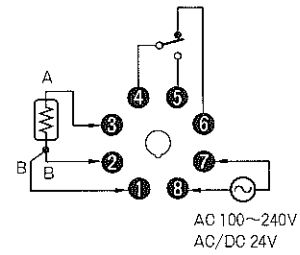


測温抵抗体タイプ

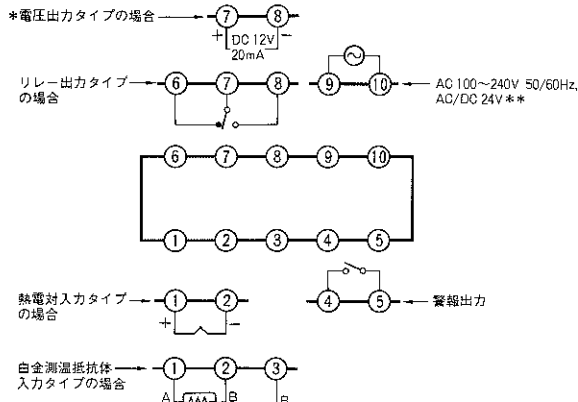
電圧出力の場合



リレー出力の場合



形E5CW



形E5CX

