

プロダクト・ニュース

この商品は
生産終了しました

OMRON

1991年10月1日

No. 1114

温度調節器

温度調節器形E5EVシリーズ生産中止のお知らせ

温度調節器形E5EVシリーズの生産を中止します。

生産中止機種と代替推奨機種

生産中止機種	代替推奨機種
E5EV-R90K	E5EX-VAA + E53-R
E5EV-S90K	E5EX-VAA + E53-S
E5EV-Q90K	E5EX-VAA + E53-Q
E5EV-C90K	E5EX-VAA + E53-C
E5EV-R90J	E5EX-VAA + E53-R
E5EV-S90J	E5EX-VAA + E53-S
E5EV-Q90J	E5EX-VAA + E53-Q
E5EV-C90J	E5EX-VAA + E53-C
E5EV-R90P	E5EX-VAA + E53-R
E5EV-S90P	E5EX-VAA + E53-S
E5EV-Q90P	E5EX-VAA + E53-Q
E5EV-C90P	E5EX-VAA + E53-C

※ パネルカット寸法は同一ですが、外観、端子配置が異なります。
詳細は別紙1, 2を参照ください。

旧製品の製造可否

不可能です。

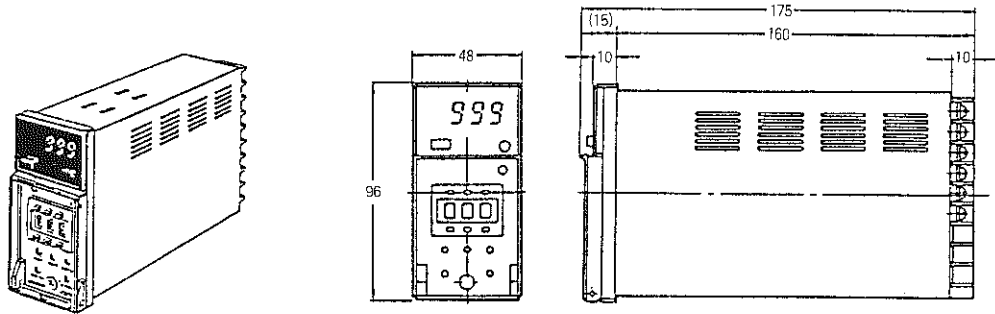
生産中止時期

*1992年9月末日をもって生産を中止いたします。

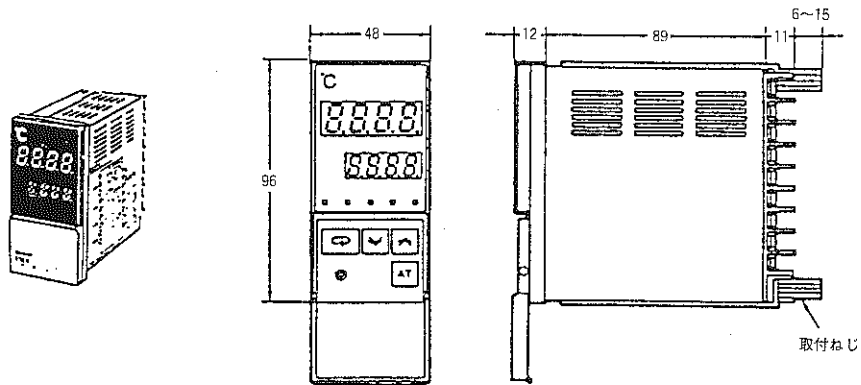
オムロン株式会社 特約販売事業部

【限定配布
特約店・特約販売店・特販店様用】

形E5EV

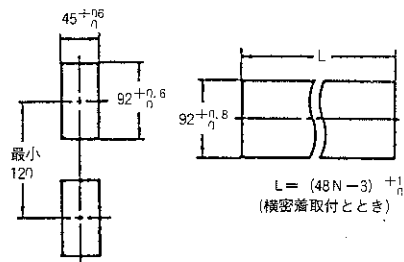


形E5EX-V

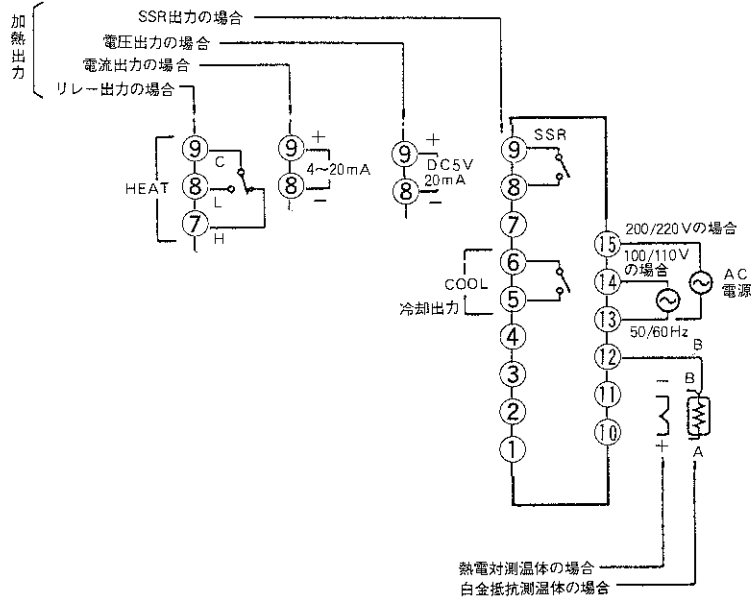


形E5EV
形E5EX-V

パネルカット



形E5EV



形E5EX-V

