

プロダクト・ニュース

この商品は
生産終了しました

OMRON

1991年10月1日

No.1110

温度調節器

温度調節器形E5F3シリーズ生産中止のお知らせ

温度調節器形E5F3シリーズの生産を中止します。

生産中止機種

形E5F3シリーズ

※ 取付方法が横形のため代替推奨機種はありません。

仕様では形E5ESシリーズ、形E5EXシリーズが代替となりますがいずれも縦形です。

詳細は別紙1, 2, 3を参照ください。

旧製品の製造可否

不可能です。

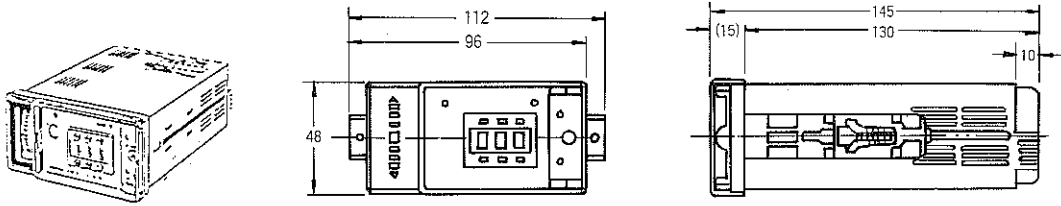
生産中止時期

*1992年9月末日をもって生産を中止いたします。

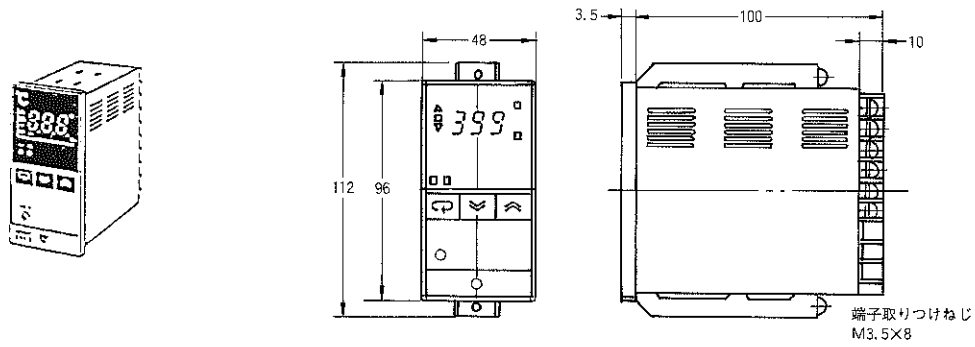
オムロン株式会社 特約販売事業部

〔限定配布〕
〔特約店・特約販売店・特販店様用〕

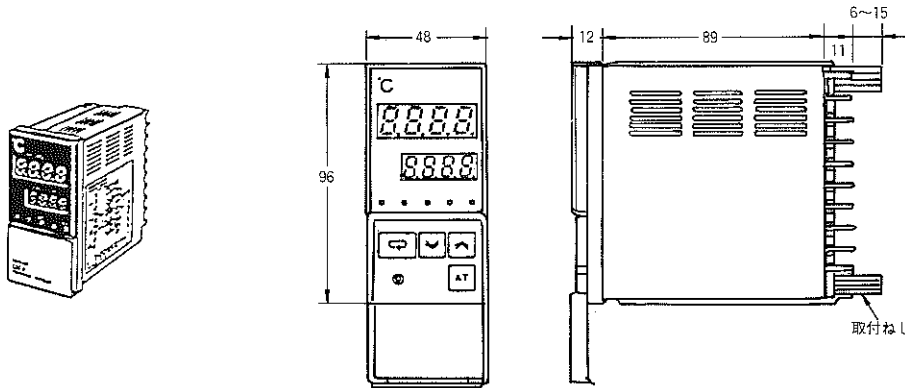
形E5F3



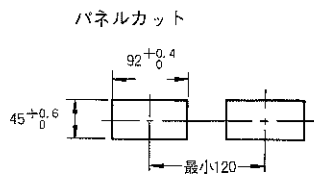
形E5ES



形E5EX

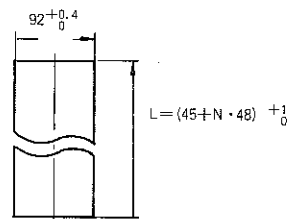


形E5F3

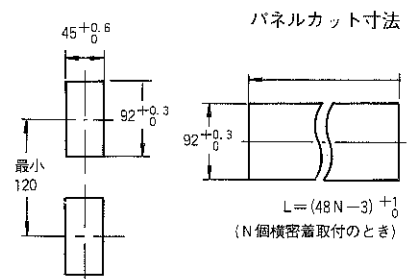


注、パネル板厚は1~8mmです。

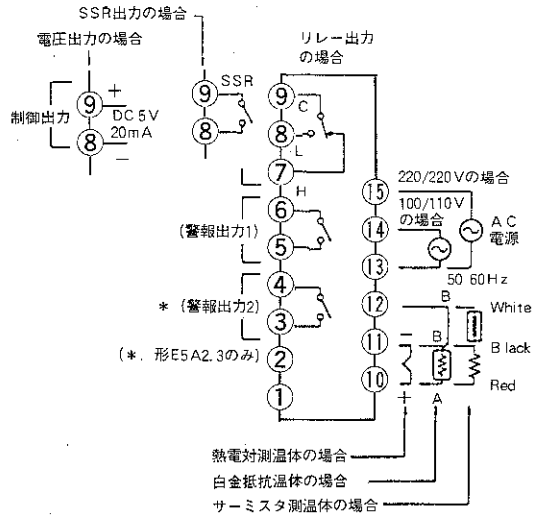
N個の縦への密着取り付けのとき



形E5ES
形E5EX

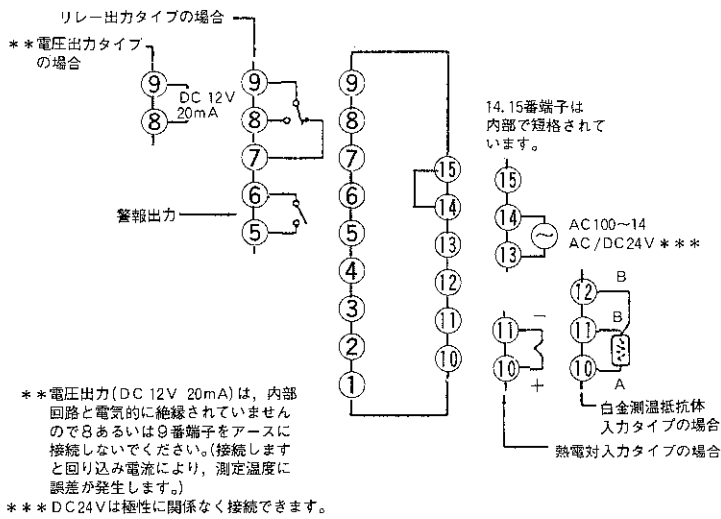


形E5F3

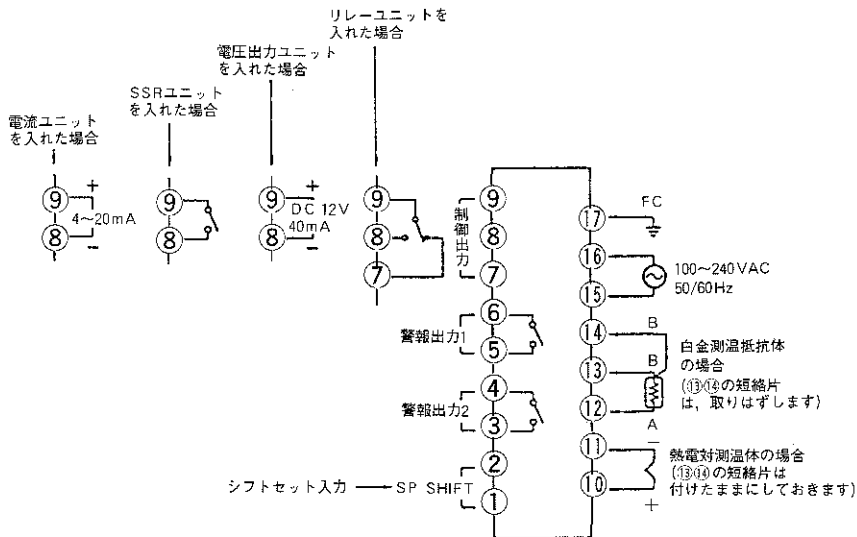


注. 警報出力は機種により
ない場合があります。

形E5ES



形E5EX



代替参考機種一覽

別紙3

生産中止機種	代替参考機種	生産中止機種	代替参考機種	生産中止機種	代替参考機種
E5F3-R10K E5F3-WR10K E5F3-YR10K	E5ES-R1KJ E5ES-R1KJ E5ES-R1KJ	E5F3-R10J E5F3-WR10J E5F3-YR10J	E5ES-R1KJ E5ES-R1KJ E5ES-R1KJ	E5F3-R10P E5F3-WR10P E5F3-YR10P	E5ES-R1P E5ES-R1P E5ES-R1P
E5F3-S10K E5F3-WS10K E5F3-YS10K	E5EX-A + E53-S E5EX-A + E53-S E5EX-A + E53-S	E5F3-S10J E5F3-WS10J E5F3-YS10J	E5EX-A + E53-S E5EX-A + E53-S E5EX-A + E53-S	E5F3-S10P E5F3-WS10P E5F3-YS10P	E5EX-A + E53-S E5EX-A + E53-S E5EX-A + E53-S
E5F3-Q10K E5F3-WQ10K E5F3-YQ10K	E5ES-Q1KJ E5ES-Q1KJ E5ES-Q1KJ	E5F3-Q10J E5F3-WQ10J E5F3-YQ10J	E5ES-Q1KJ E5ES-Q1KJ E5ES-Q1KJ	E5F3-Q10P E5F3-WQ10P E5F3-YQ10P	E5ES-Q1P E5ES-Q1P E5ES-Q1P
E5F3-R11K E5F3-WR11K E5F3-YR11K	E5ES-R1KJ E5ES-R1KJ E5ES-R1KJ	E5F3-R11J E5F3-WR11J E5F3-YR11J	E5ES-R1KJ E5ES-R1KJ E5ES-R1KJ	E5F3-R11P E5F3-WR11P E5F3-YR11P	E5ES-R1P E5ES-R1P E5ES-R1P
E5F3-S11K E5F3-WS11K E5F3-YS11K	E5EX-A + E53-S E5EX-A + E53-S E5EX-A + E53-S	E5F3-S11J E5F3-WS11J E5F3-YS11J	E5EX-A + E53-S E5EX-A + E53-S E5EX-A + E53-S	E5F3-S11P E5F3-WS11P E5F3-YS11P	E5EX-A + E53-S E5EX-A + E53-S E5EX-A + E53-S
E5F3-Q11K E5F3-WQ11K E5F3-YQ11K	E5ES-Q1KJ E5ES-Q1KJ E5ES-Q1KJ	E5F3-Q11J E5F3-WQ11J E5F3-YQ11J	E5ES-Q1KJ E5ES-Q1KJ E5ES-Q1KJ	E5F3-Q11P E5F3-WQ11P E5F3-YQ11P	E5ES-Q1P E5ES-Q1P E5ES-Q1P