



**生産終了商品**  
ミニタイマ  
形NSY  
形NSY-2



**推奨代替商品**

形H3AM-NS  
形H3AM-NSR

1998年3月末生産終了

生産終了商品との相違点

形 式	本体の色	外形寸法	配線接続	取付寸法	定格性能	動作特性	操作方法
形H3AM-NS(R)	◎	○	×	◎	○	○	◎

◎：完全互換  
○：ほとんど変更ありません／相似性の高い変更  
×：変更大  
—：該当する仕様がありません

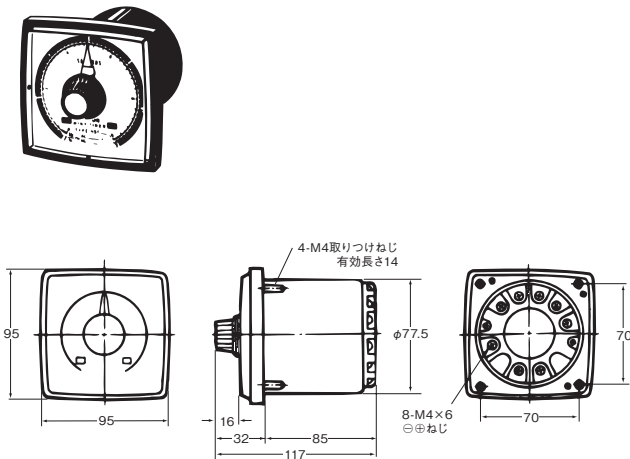
外形寸法/取付寸法

生産終了商品  
形NSY  
形NSY-2

推奨代替商品  
形H3AM-NS  
形H3AM-NSR

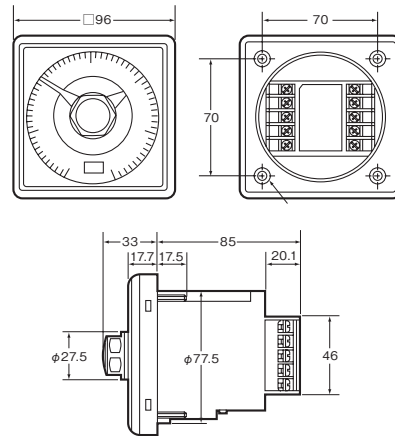
外形寸法

形NSY  
形NSY-2

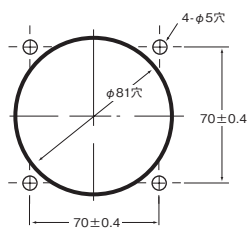


外形寸法

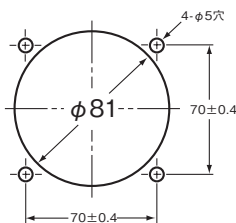
形H3AM-NS  
形H3AM-NSR



取付寸法



取付寸法



## 接続（内部接続・端子配置）

生産終了商品 形NSY 形NSY-2	推奨代替商品 形H3AM-NS 形H3AM-NSR
<p>形NSY</p>	<p>形H3AM-NS</p>
<p>形NSY-2</p>	<p>形H3AM-NSR</p> <p>電源とリセット入力は必ず同一電源を使用し、端子①と⑩および端子②と⑨を同位相になるように接続してください。</p>

## 代替形式一覧

生産終了商品	推奨代替商品	標準価格 (円)
形NSY (AC100V) 形NSY (AC200V)	形H3AM-NS (AC100~240V)	17,000
形NSY-2 (AC100V) 形NSY-2 (AC200V)	形H3AM-NSR (AC100~240V)	21,000

## 異なる特性比較

項目	形式	生産終了商品	推奨代替商品
		形NSY	形H3AM
電源電圧		AC100/100V、AC200/220V	AC100~240V
時間精度		動作時間のばらつき ±0.5%	動作時間のばらつき ±0.7%
機械的寿命		500万回	500万回
出力定格		AC250V 5A	AC250V 5A
使用周囲温度		-10~50℃	-10~55℃
耐衝撃		耐久衝撃：1,000m/s <sup>2</sup> (約100G)	耐久衝撃：300m/s <sup>2</sup> (約30G)