

小形電磁ロック・セーフティドアスイッチ 形D4SLシリーズ 生産終了のお知らせ

生産終了予定商品

小形電磁ロック・セーフティドアスイッチ



形D4SLシリーズ



推奨代替商品

小形電磁ロック・セーフティドアスイッチ

形D4SL-Nシリーズ

■生産終了予定時期

2013年3月末

■推奨代替商品をご利用いただいた場合の注意点

全タイプにおいて外形寸法(高さおよびリリースキーの位置)と一部定格性能が異なります。

5接点タイプ(形D4SL-□J□□-□、形D4SL-□K□□-□、形D4SL-□L□□-□、形D4SL-□M□□-□)の場合は接点構成が異なります。

■生産終了予定商品との相違点

推奨代替商品形式	本体の色	外形寸法	配線接続	取付寸法	定格性能	動作特性	操作方法
形D4SL-N(5接点タイプ)	◎	○	×	◎	○	◎	◎
形D4SL-N(6接点タイプ)	◎	○	◎	◎	○	◎	◎

◎ : 完全互換

○ : ほとんど変更ありません/相似性の高い変更

× : 変更大

- : 該当する仕様がありません

■生産終了予定商品と推奨代替商品

5接点タイプ

生産終了予定商品	推奨代替商品	標準価格(¥)
形D4SL-2JDG-D	形D4SL-N2EFG-D	13,800
形D4SL-2KDG-D	形D4SL-N2FFG-D	13,800
形D4SL-2LDG-D	形D4SL-N2GFG-D	13,800
形D4SL-2MDG-D	形D4SL-N2HFG-D	13,800
形D4SL-2JDG-DN	形D4SL-N2EFG-DN	12,800
形D4SL-2KDG-DN	形D4SL-N2FFG-DN	12,800
形D4SL-2LDG-DN	形D4SL-N2GFG-DN	12,800
形D4SL-2MDG-DN	形D4SL-N2HFG-DN	12,800
形D4SL-2JDG-D4	形D4SL-N2EFG-D4	14,300
形D4SL-2KDG-D4	形D4SL-N2FFG-D4	14,300
形D4SL-2LDG-D4	形D4SL-N2GFG-D4	14,300
形D4SL-2MDG-D4	形D4SL-N2HFG-D4	14,300
形D4SL-2JDG-D4N	形D4SL-N2EFG-D4N	13,300
形D4SL-2KDG-D4N	形D4SL-N2FFG-D4N	13,300

生産終了予定商品	推奨代替商品	標準価格(¥)
形D4SL-2LDG-D4N	形D4SL-N2GFG-D4N	13,300
形D4SL-2MDG-D4N	形D4SL-N2HFG-D4N	13,300
形D4SL-3JDG-D	形D4SL-N3EFG-D	14,300
形D4SL-3KDG-D	形D4SL-N3FFG-D	14,300
形D4SL-3LDG-D	形D4SL-N3GFG-D	14,300
形D4SL-3MDG-D	形D4SL-N3HFG-D	14,300
形D4SL-3JDG-DN	形D4SL-N3EFG-DN	13,300
形D4SL-3KDG-DN	形D4SL-N3FFG-DN	13,300
形D4SL-3LDG-DN	形D4SL-N3GFG-DN	13,300
形D4SL-3MDG-DN	形D4SL-N3HFG-DN	13,300
形D4SL-3JDG-D4	形D4SL-N3EFG-D4	14,800
形D4SL-3KDG-D4	形D4SL-N3FFG-D4	14,800
形D4SL-3LDG-D4	形D4SL-N3GFG-D4	14,800
形D4SL-3MDG-D4	形D4SL-N3HFG-D4	14,800
形D4SL-3JDG-D4N	形D4SL-N3EFG-D4N	13,800
形D4SL-3KDG-D4N	形D4SL-N3FFG-D4N	13,800
形D4SL-3LDG-D4N	形D4SL-N3GFG-D4N	13,800
形D4SL-3MDG-D4N	形D4SL-N3HFG-D4N	13,800
形D4SL-4JDG-D	形D4SL-N4EFG-D	13,800
形D4SL-4KDG-D	形D4SL-N4FFG-D	13,800
形D4SL-4LDG-D	形D4SL-N4GFG-D	13,800
形D4SL-4MDG-D	形D4SL-N4HFG-D	13,800
形D4SL-4JDG-DN	形D4SL-N4EFG-DN	12,800
形D4SL-4KDG-DN	形D4SL-N4FFG-DN	12,800
形D4SL-4LDG-DN	形D4SL-N4GFG-DN	12,800
形D4SL-4MDG-DN	形D4SL-N4HFG-DN	12,800
形D4SL-4JDG-D4	形D4SL-N4EFG-D4	14,300
形D4SL-4KDG-D4	形D4SL-N4FFG-D4	14,300
形D4SL-4LDG-D4	形D4SL-N4GFG-D4	14,300
形D4SL-4MDG-D4	形D4SL-N4HFG-D4	14,300
形D4SL-4JDG-D4N	形D4SL-N4EFG-D4N	13,300
形D4SL-4KDG-D4N	形D4SL-N4FFG-D4N	13,300
形D4SL-4LDG-D4N	形D4SL-N4GFG-D4N	13,300
形D4SL-4MDG-D4N	形D4SL-N4HFG-D4N	13,300

6接点タイプ

生産終了予定商品	推奨代替商品	標準価格(¥)
形D4SL-2NDA-D	形D4SL-N2NFA-D	14,800
形D4SL-2PDA-D	形D4SL-N2PFA-D	14,800
形D4SL-2QDA-D	形D4SL-N2QFA-D	14,800
形D4SL-2RDA-D	形D4SL-N2RFA-D	14,800
形D4SL-2NDA-DN	形D4SL-N2NFA-DN	13,800
形D4SL-2PDA-DN	形D4SL-N2PFA-DN	13,800
形D4SL-2QDA-DN	形D4SL-N2QFA-DN	13,800
形D4SL-2RDA-DN	形D4SL-N2RFA-DN	13,800
形D4SL-2NDA-D4	形D4SL-N2NFA-D4	15,300
形D4SL-2PDA-D4	形D4SL-N2PFA-D4	15,300
形D4SL-2QDA-D4	形D4SL-N2QFA-D4	15,300
形D4SL-2RDA-D4	形D4SL-N2RFA-D4	15,300
形D4SL-2NDA-D4N	形D4SL-N2NFA-D4N	14,300
形D4SL-2PDA-D4N	形D4SL-N2PFA-D4N	14,300
形D4SL-2QDA-D4N	形D4SL-N2QFA-D4N	14,300

生産終了予定商品	推奨代替商品	標準価格(¥)
形D4SL-2RDA-D4N	形D4SL-N2RFA-D4N	14,300
形D4SL-3NDA-D	形D4SL-N3NFA-D	15,300
形D4SL-3PDA-D	形D4SL-N3PFA-D	15,300
形D4SL-3QDA-D	形D4SL-N3QFA-D	15,300
形D4SL-3RDA-D	形D4SL-N3RFA-D	15,300
形D4SL-3NDA-DN	形D4SL-N3NFA-DN	14,300
形D4SL-3PDA-DN	形D4SL-N3PFA-DN	14,300
形D4SL-3QDA-DN	形D4SL-N3QFA-DN	14,300
形D4SL-3RDA-DN	形D4SL-N3RFA-DN	14,300
形D4SL-3NDA-D4	形D4SL-N3NFA-D4	15,800
形D4SL-3PDA-D4	形D4SL-N3PFA-D4	15,800
形D4SL-3QDA-D4	形D4SL-N3QFA-D4	15,800
形D4SL-3RDA-D4	形D4SL-N3RFA-D4	15,800
形D4SL-3NDA-D4N	形D4SL-N3NFA-D4N	14,800
形D4SL-3PDA-D4N	形D4SL-N3PFA-D4N	14,800
形D4SL-3QDA-D4N	形D4SL-N3QFA-D4N	14,800
形D4SL-3RDA-D4N	形D4SL-N3RFA-D4N	14,800
形D4SL-4NDA-D	形D4SL-N4NFA-D	14,800
形D4SL-4PDA-D	形D4SL-N4PFA-D	14,800
形D4SL-4QDA-D	形D4SL-N4QFA-D	14,800
形D4SL-4RDA-D	形D4SL-N4RFA-D	14,800
形D4SL-4NDA-DN	形D4SL-N4NFA-DN	13,800
形D4SL-4PDA-DN	形D4SL-N4PFA-DN	13,800
形D4SL-4QDA-DN	形D4SL-N4QFA-DN	13,800
形D4SL-4RDA-DN	形D4SL-N4RFA-DN	13,800
形D4SL-4NDA-D4	形D4SL-N4NFA-D4	15,300
形D4SL-4PDA-D4	形D4SL-N4PFA-D4	15,300
形D4SL-4QDA-D4	形D4SL-N4QFA-D4	15,300
形D4SL-4RDA-D4	形D4SL-N4RFA-D4	15,300
形D4SL-4NDA-D4N	形D4SL-N4NFA-D4N	14,300
形D4SL-4PDA-D4N	形D4SL-N4PFA-D4N	14,300
形D4SL-4QDA-D4N	形D4SL-N4QFA-D4N	14,300
形D4SL-4RDA-D4N	形D4SL-N4RFA-D4N	14,300
形D4SL-2NDG-D	形D4SL-N2NFG-D	14,800
形D4SL-2PDG-D	形D4SL-N2PFG-D	14,800
形D4SL-2QDG-D	形D4SL-N2QFG-D	14,800
形D4SL-2RDG-D	形D4SL-N2RFG-D	14,800
形D4SL-2NDG-DN	形D4SL-N2NFG-DN	13,800
形D4SL-2PDG-DN	形D4SL-N2PFG-DN	13,800
形D4SL-2QDG-DN	形D4SL-N2QFG-DN	13,800
形D4SL-2RDG-DN	形D4SL-N2RFG-DN	13,800
形D4SL-2NDG-D4	形D4SL-N2NFG-D4	15,300
形D4SL-2PDG-D4	形D4SL-N2PFG-D4	15,300
形D4SL-2QDG-D4	形D4SL-N2QFG-D4	15,300
形D4SL-2RDG-D4	形D4SL-N2RFG-D4	15,300
形D4SL-2NDG-D4N	形D4SL-N2NFG-D4N	14,300
形D4SL-2PDG-D4N	形D4SL-N2PFG-D4N	14,300
形D4SL-2QDG-D4N	形D4SL-N2QFG-D4N	14,300
形D4SL-2RDG-D4N	形D4SL-N2RFG-D4N	14,300
形D4SL-3NDG-D	形D4SL-N3NFG-D	15,300
形D4SL-3PDG-D	形D4SL-N3PFG-D	15,300
形D4SL-3QDG-D	形D4SL-N3QFG-D	15,300

生産終了予定商品	推奨代替商品	標準価格(¥)
形D4SL-3RDG-D	形D4SL-N3RFG-D	15,300
形D4SL-3NDG-DN	形D4SL-N3NFG-DN	14,300
形D4SL-3PDG-DN	形D4SL-N3PFG-DN	14,300
形D4SL-3QDG-DN	形D4SL-N3QFG-DN	14,300
形D4SL-3RDG-DN	形D4SL-N3RFG-DN	14,300
形D4SL-3NDG-D4	形D4SL-N3NFG-D4	15,800
形D4SL-3PDG-D4	形D4SL-N3PFG-D4	15,800
形D4SL-3QDG-D4	形D4SL-N3QFG-D4	15,800
形D4SL-3RDG-D4	形D4SL-N3RFG-D4	15,800
形D4SL-3NDG-D4N	形D4SL-N3NFG-D4N	14,800
形D4SL-3PDG-D4N	形D4SL-N3PFG-D4N	14,800
形D4SL-3QDG-D4N	形D4SL-N3QFG-D4N	14,800
形D4SL-3RDG-D4N	形D4SL-N3RFG-D4N	14,800
形D4SL-4NDG-D	形D4SL-N4NFG-D	14,800
形D4SL-4PDG-D	形D4SL-N4PFG-D	14,800
形D4SL-4QDG-D	形D4SL-N4QFG-D	14,800
形D4SL-4RDG-D	形D4SL-N4RFG-D	14,800
形D4SL-4NDG-DN	形D4SL-N4NFG-DN	13,800
形D4SL-4PDG-DN	形D4SL-N4PFG-DN	13,800
形D4SL-4QDG-DN	形D4SL-N4QFG-DN	13,800
形D4SL-4RDG-DN	形D4SL-N4RFG-DN	13,800
形D4SL-4NDG-D4	形D4SL-N4NFG-D4	15,300
形D4SL-4PDG-D4	形D4SL-N4PFG-D4	15,300
形D4SL-4QDG-D4	形D4SL-N4QFG-D4	15,300
形D4SL-4RDG-D4	形D4SL-N4RFG-D4	15,300
形D4SL-4NDG-D4N	形D4SL-N4NFG-D4N	14,300
形D4SL-4PDG-D4N	形D4SL-N4PFG-D4N	14,300
形D4SL-4QDG-D4N	形D4SL-N4QFG-D4N	14,300
形D4SL-4RDG-D4N	形D4SL-N4RFG-D4N	14,300
形D4SL-2NDA-D-SJ	形D4SL-N2NFA-D	14,800
形D4SL-2PDA-D-SJ	形D4SL-N2PFA-D	14,800
形D4SL-2QDA-D-SJ	形D4SL-N2QFA-D	14,800
形D4SL-2RDA-D-SJ	形D4SL-N2RFA-D	14,800
形D4SL-2NDA-DN-SJ	形D4SL-N2NFA-DN	13,800
形D4SL-2PDA-DN-SJ	形D4SL-N2PFA-DN	13,800
形D4SL-2QDA-DN-SJ	形D4SL-N2QFA-DN	13,800
形D4SL-2RDA-DN-SJ	形D4SL-N2RFA-DN	13,800
形D4SL-4NDA-D-SJ	形D4SL-N4NFA-D	14,800
形D4SL-4PDA-D-SJ	形D4SL-N4PFA-D	14,800
形D4SL-4QDA-D-SJ	形D4SL-N4QFA-D	14,800
形D4SL-4RDA-D-SJ	形D4SL-N4RFA-D	14,800
形D4SL-4NDA-DN-SJ	形D4SL-N4NFA-DN	13,800
形D4SL-4PDA-DN-SJ	形D4SL-N4PFA-DN	13,800
形D4SL-4QDA-DN-SJ	形D4SL-N4QFA-DN	13,800
形D4SL-4RDA-DN-SJ	形D4SL-N4RFA-DN	13,800
形D4SL-2NDG-D-SJ	形D4SL-N2NFG-D	14,800
形D4SL-2PDG-D-SJ	形D4SL-N2PFG-D	14,800
形D4SL-2QDG-D-SJ	形D4SL-N2QFG-D	14,800
形D4SL-2RDG-D-SJ	形D4SL-N2RFG-D	14,800
形D4SL-2NDG-DN-SJ	形D4SL-N2NFG-DN	13,800
形D4SL-2PDG-DN-SJ	形D4SL-N2PFG-DN	13,800
形D4SL-2QDG-DN-SJ	形D4SL-N2QFG-DN	13,800

生産終了予定商品	推奨代替商品	標準価格(¥)
形D4SL-2RDG-DN-SJ	形D4SL-N2RFG-DN	13,800
形D4SL-4NDG-D-SJ	形D4SL-N4NFG-D	14,800
形D4SL-4PDG-D-SJ	形D4SL-N4PFG-D	14,800
形D4SL-4QDG-D-SJ	形D4SL-N4QFG-D	14,800
形D4SL-4RDG-D-SJ	形D4SL-N4RFG-D	14,800
形D4SL-4NDG-DN-SJ	形D4SL-N4NFG-DN	13,800
形D4SL-4PDG-DN-SJ	形D4SL-N4PFG-DN	13,800
形D4SL-4QDG-DN-SJ	形D4SL-N4QFG-DN	13,800
形D4SL-4RDG-DN-SJ	形D4SL-N4RFG-DN	13,800

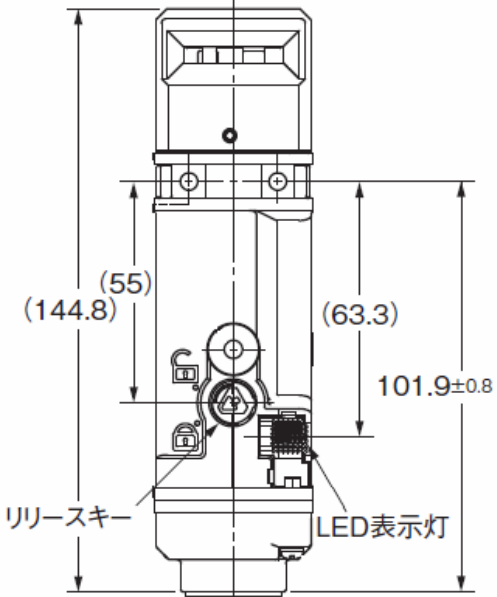
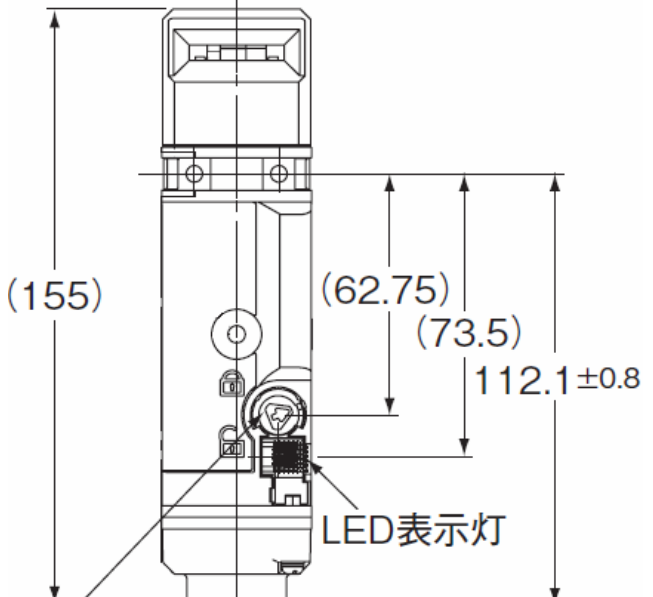
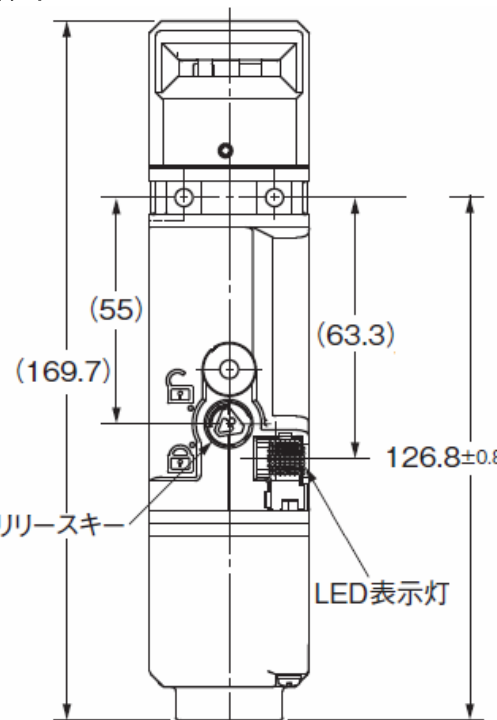
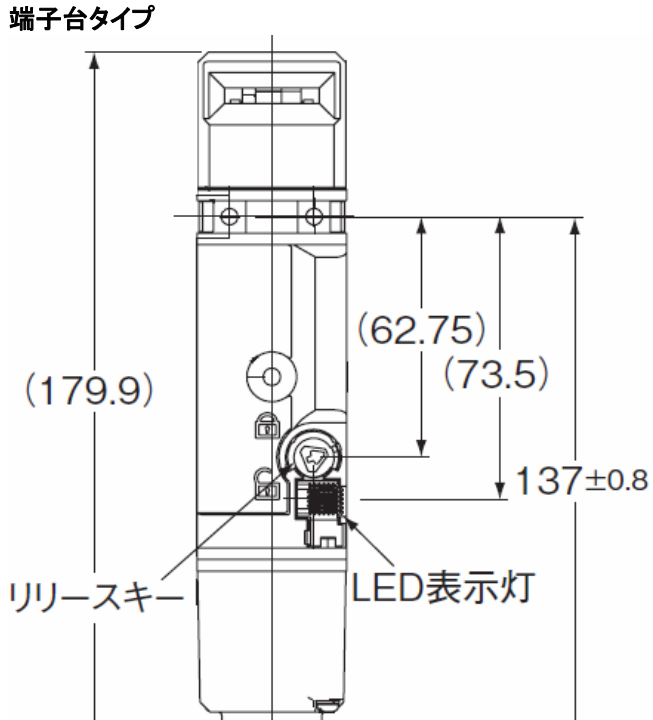
操作キー

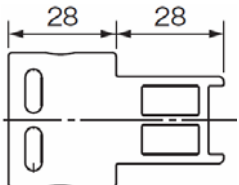
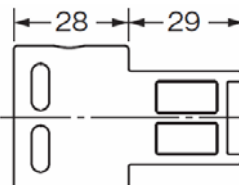
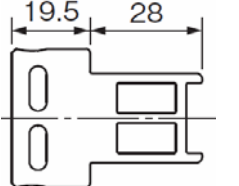
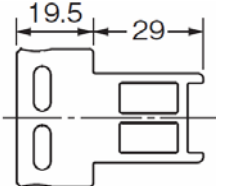
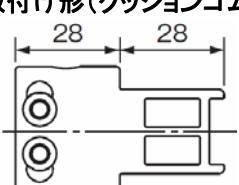
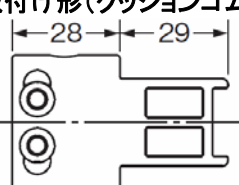
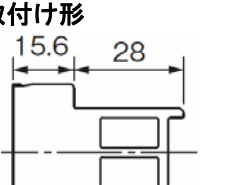
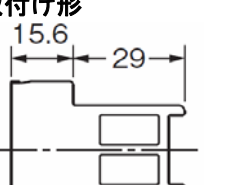
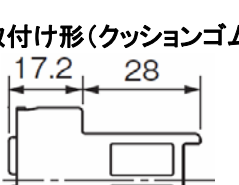
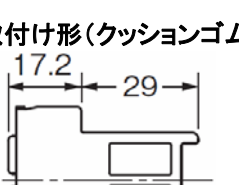
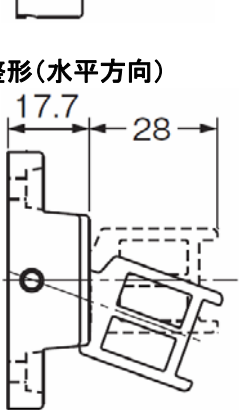
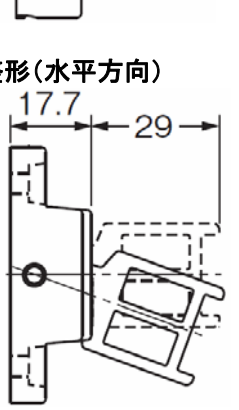
生産終了予定商品	推奨代替商品	標準価格(¥)
形D4SL-K1	形D4SL-NK1	450
形D4SL-K1S	形D4SL-NK1S	500
形D4SL-K1G	形D4SL-NK1G	600
形D4SL-K2	形D4SL-NK2	450
形D4SL-K2G	形D4SL-NK2G	600
形D4SL-K3	形D4SL-NK3	1,400

■端子配置／配線接続

生産終了予定商品 形D4SL(5接点タイプ)	推奨代替商品 形D4SL-N(5接点タイプ)																								
<p>接触形式(接点構成)と動作パターン</p> <table border="1"> <thead> <tr> <th>接触形式</th> <th>動作パターン</th> </tr> <tr> <th>ロックモニタ</th> <th>ドア開閉検知</th> </tr> </thead> <tbody> <tr> <td> </td> <td> </td> </tr> <tr> <td> </td> <td> </td> </tr> <tr> <td> </td> <td> </td> </tr> <tr> <td> </td> <td> </td> </tr> </tbody> </table>	接触形式	動作パターン	ロックモニタ	ドア開閉検知									<p>接触形式(接点構成)と動作パターン</p> <table border="1"> <thead> <tr> <th>接触形式</th> <th>動作パターン</th> </tr> <tr> <th>ロックモニタ</th> <th>ドア開閉検知</th> </tr> </thead> <tbody> <tr> <td> </td> <td> </td> </tr> <tr> <td> </td> <td> </td> </tr> <tr> <td> </td> <td> </td> </tr> <tr> <td> </td> <td> </td> </tr> </tbody> </table>	接触形式	動作パターン	ロックモニタ	ドア開閉検知								
接触形式	動作パターン																								
ロックモニタ	ドア開閉検知																								
接触形式	動作パターン																								
ロックモニタ	ドア開閉検知																								

■外形寸法

生産終了予定商品 形D4SL(スイッチ本体)	推奨代替商品 形D4SL-N(スイッチ本体)
<p>コネクタタイプ</p> 	<p>コネクタタイプ</p> 
<p>端子台タイプ</p> 	<p>端子台タイプ</p> 

<p>生産終了予定商品 形D4SL-K□(操作キー)</p>	<p>推奨代替商品 形D4SL-NK□(操作キー)</p>
<p>水平取付け形</p> 	<p>水平取付け形</p> 
<p>水平取付け形(ショートタイプ)</p> 	<p>水平取付け形(ショートタイプ)</p> 
<p>水平取付け形(クッションゴム付)</p> 	<p>水平取付け形(クッションゴム付)</p> 
<p>垂直取付け形</p> 	<p>垂直取付け形</p> 
<p>垂直取付け形(クッションゴム付)</p> 	<p>垂直取付け形(クッションゴム付)</p> 
<p>可調整形(水平方向)</p> 	<p>可調整形(水平方向)</p> 

■ 定格／性能

項目	生産終了予定商品 形D4SL	推奨代替商品 形D4SL-N																								
TÜV認定定格	<table border="1"> <thead> <tr> <th>項目</th> <th>使用カテゴリ</th> <th>AC-15</th> <th>DC-13</th> </tr> </thead> <tbody> <tr> <td>定格作動電流 (Ie)</td> <td></td> <td>1.5A</td> <td>0.22A</td> </tr> <tr> <td>定格作動電圧 (Ue)</td> <td></td> <td>120V</td> <td>125V</td> </tr> </tbody> </table>	項目	使用カテゴリ	AC-15	DC-13	定格作動電流 (Ie)		1.5A	0.22A	定格作動電圧 (Ue)		120V	125V	<table border="1"> <thead> <tr> <th>項目</th> <th>使用カテゴリ</th> <th>AC-15</th> <th>DC-13</th> </tr> </thead> <tbody> <tr> <td>定格作動電流 (Ie)</td> <td></td> <td>1.5A *1 1A *2</td> <td>0.22A</td> </tr> <tr> <td>定格作動電圧 (Ue)</td> <td></td> <td>120V</td> <td>125V</td> </tr> </tbody> </table> <p>*1. 11-42、21-52、21-22 *2. その他の端子</p>	項目	使用カテゴリ	AC-15	DC-13	定格作動電流 (Ie)		1.5A *1 1A *2	0.22A	定格作動電圧 (Ue)		120V	125V
項目	使用カテゴリ	AC-15	DC-13																							
定格作動電流 (Ie)		1.5A	0.22A																							
定格作動電圧 (Ue)		120V	125V																							
項目	使用カテゴリ	AC-15	DC-13																							
定格作動電流 (Ie)		1.5A *1 1A *2	0.22A																							
定格作動電圧 (Ue)		120V	125V																							
定格開放熱電流 (Ith)	2.5A	2.5A (11-42、21-52、21-22) 1.0A (その他)																								
誤動作振動	10～55Hz 片振幅0.75mm	10～55Hz 片振幅0.35mm																								
誤動作衝撃	100m/s ² 以上	80m/s ² 以上																								
電磁コイル特性	<table border="1"> <thead> <tr> <th>項目</th> <th>種類</th> <th>DC24Vタイプ</th> </tr> </thead> <tbody> <tr> <td>消費電流 *</td> <td></td> <td>投入時：約34W-1.4A 常時：約2.6W(平均)-0.4A(最大)</td> </tr> </tbody> </table> <p>*投入時電流は、ソレノイドに通電開始してから最大1秒間通電します。その後、内部回路によって常時電流へ切り替えられます。</p>	項目	種類	DC24Vタイプ	消費電流 *		投入時：約34W-1.4A 常時：約2.6W(平均)-0.4A(最大)	<table border="1"> <thead> <tr> <th>項目</th> <th>DC24Vタイプ</th> </tr> </thead> <tbody> <tr> <td>消費電流 *</td> <td>投入時： 6接点タイプ 約6.4W-0.26A 4接点/5接点タイプ 約4.8W-0.2A 常時：約2.6W(平均)-0.2A(最大)</td> </tr> </tbody> </table> <p>*投入時電流は、ソレノイドに通電開始してから約10秒間通電しています。その後、内部回路によって常時電流へ切り替えられます。</p>	項目	DC24Vタイプ	消費電流 *	投入時： 6接点タイプ 約6.4W-0.26A 4接点/5接点タイプ 約4.8W-0.2A 常時：約2.6W(平均)-0.2A(最大)														
項目	種類	DC24Vタイプ																								
消費電流 *		投入時：約34W-1.4A 常時：約2.6W(平均)-0.4A(最大)																								
項目	DC24Vタイプ																									
消費電流 *	投入時： 6接点タイプ 約6.4W-0.26A 4接点/5接点タイプ 約4.8W-0.2A 常時：約2.6W(平均)-0.2A(最大)																									
ヘッド材質	金属	樹脂 ※5接点、6接点タイプは金属ヘッドへの変更可能。その際の形式は形D4SL-N□□D□-□□□となります。																								
リリースキー材質(一般形)	樹脂 ※特殊形の材質変更はありません。	金属(操作部のみ) 																								

2012年7月現在

お断りなく仕様・標準価格などを変更することがありますので、ご了承ください。