

生産終了予定商品



形 G5A シリーズ



推奨代替商品

形 G6S シリーズ

2010年9月末生産終了予定

生産終了予定品との相違点

推奨代替商品をご利用いただいた場合の注意点

- ・ 端子コパチ商品はありません。
- ・ 外形寸法が変わります。

形式	本体の色	外形寸法	配線接続	取付寸法	定格性能	動作特性	操作方法
形 G6S	×	×		×			

- ：完全互換
- ：ほとんど変更ありません / 相似性の高い変更
- ×：変更大
- ：該当する仕様がありません

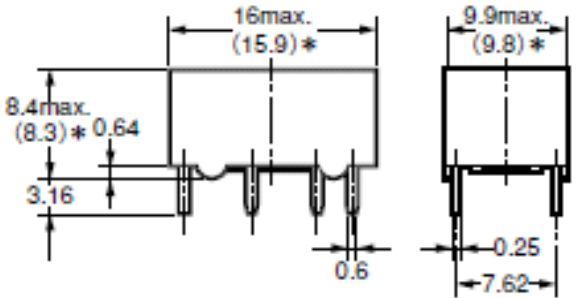
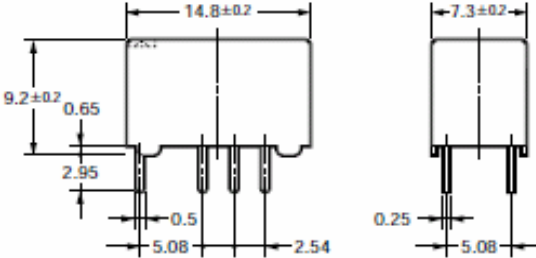
生産終了品と推奨代替品

生産終了予定商品 (代表例)	推奨代替商品 (代表例)	標準価格(¥)
形 G 5 A - 2 3 4 P	形 G 6 S - 2	オープン
形 G 5 A U - 2 3 4 P	形 G 6 S U - 2	オープン
形 G 5 A K - 2 3 4 P	形 G 6 S K - 2	オープン

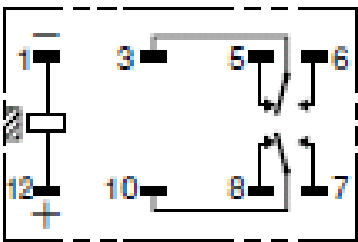
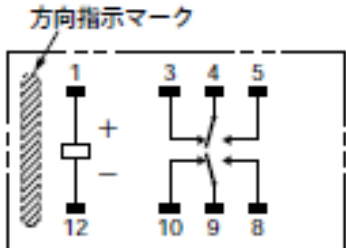
本体の色

生産終了予定商品 形 G 5 A シリーズ	推奨代替商品 形 G 6 S シリーズ
黒	アイボリー

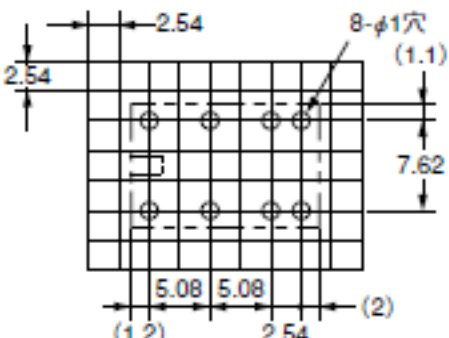
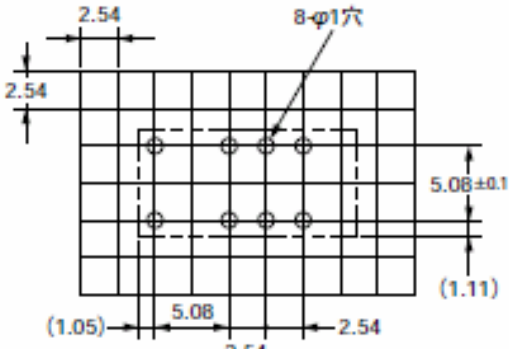
外形寸法

<p>生産終了予定商品 (代表例) 形 G 5 A - 2 3 4 P</p>	<p>推奨代替商品 (代表例) 形 G 6 S - 2</p>
 <p>注. 一般寸法公差は±0.3mmです。 *平均寸法です。</p>	 <p>注. 一般寸法公差は±0.3mmです。</p>

端子配置 / 配線接続

<p>生産終了予定商品 (代表例) 形 G 5 A - 2 3 4 P</p>	<p>推奨代替商品 (代表例) 形 G 6 S - 2</p>
<p>(BOTTOM VIEW)</p>  <p>* コイル極性に注意してください。</p>	<p>(BOTTOM VIEW)</p> <p>方向指示マーク</p>  <p>* コイル極性に注意してください。</p>

取付寸法

<p>生産終了予定商品 (代表例) 形 G 5 A - 2 3 4 P</p>	<p>推奨代替商品 (代表例) 形 G 6 S - 2</p>
<p>(BOTTOM VIEW)</p> 	<p>(BOTTOM VIEW)</p> 

**定格性能**

生産終了予定商品 形G 5 Aシリーズ	推奨代替商品 形G 6 Sシリーズ
添付資料ご参照ください。	同左

**動作特性**

生産終了予定商品 形G 5 Aシリーズ	推奨代替商品 形G 6 Sシリーズ
添付資料ご参照ください。	同左

**操作方法**

生産終了予定商品 形G 5 Aシリーズ	推奨代替商品 形G 6 Sシリーズ
コイルに定格電圧を印加	同左

形G5A vs 形G6Sシリーズ品 比較表

No.YEP-G5A-066

項目		形式			
		G5A-234P	G5A(K,U)-234P	G6S-2	G6S(U,K)-2
種類		シングル・ステイブル形	ラッチング形	シングル・ステイブル形	ラッチング形
接点機構		クロスバ・ツイン	クロスバ・ツイン	クロスバ・ツイン	クロスバ・ツイン
接点構成		2C	2C	2C	2C
接点材質		Au合金+Ag	Au合金+Ag	Au合金+Ag	Au合金+Ag
保護構造		プラスチックシール	プラスチックシール	プラスチックシール	プラスチックシール
認定規格		UL/CSA	UL/CSA	UL/CSA	UL/CSA
コイル消費電力		約200mW (DC48Vは約280mW)	約200mW	200mW (DC48Vは約280mW)	1巻ラッチ約100mW (DC24Vは約150mW) 2巻ラッチ約200mW (DC24Vは約300mW)
コイル仕様		3~48VDC	3~24VDC	3~48VDC	3~24VDC
動作(セット)電圧		70%以下	80%以下	75%以下	75%以下
復帰(リセット)電圧		10%以上	80%以下	10%以上	75%以下
定格負荷 (抵抗負荷)		0.5A 30VAC 1A 30VDC	0.5A 30VAC 1A 30VDC	0.5A 125VAC 2A 30VDC	0.5A 125VAC 2A 30VDC
耐久性	機械的	5,000万回以上	5,000万回以上	1億回以上	1億回以上
	電氣的 (定格負荷)	10万回以上	10万回以上	10万回以上	10万回以上
定格通電電流		1A	1A	2A	2A
接点電圧の最大値		125VAC/DC	125VAC/DC	250VAC/220VDC	250VAC/220VDC
接点電流の最大値		1A	1A	2A	2A
故障率 (P水準 参考値)		10μA 10mVDC	10μA 10mVDC	10μA 10mVDC	10μA 10mVDC
接触抵抗		50mΩ以下	50mΩ以下	75mΩ以下	75mΩ以下
動作(セット)時間		5mS以下	5mS以下	4mS以下	4mS以下
復帰(リセット)時間		5mS以下	5mS以下	4mS以下	4mS以下
絶縁抵抗		1000MΩ以上	1000MΩ以上	1000MΩ以上	1000MΩ以上
耐電圧	コイル-接点間	1000VAC/分	1000VAC/分	2000VAC/分	1巻ラッチ 2000VAC/分 2巻ラッチ 1000VAC/分
	同極接点間	500VAC/分	500VAC/分	1000VAC/分	1000VAC/分
	セット-リセットコイル間	---	100VAC/分 (2巻きラッチ)	---	500VAC/分 (2巻きラッチ)
振動	誤動作	10 to 55Hz 片振幅0.75mm	10 to 55Hz 片振幅0.75mm	10 to 55Hz 片振幅1.65mm	10 to 55Hz 片振幅1.65mm
	耐久			10 to 55Hz 片振幅2.5mm	10 to 55Hz 片振幅2.5mm
衝撃	誤動作	300m/s <sup>2</sup>	300m/s <sup>2</sup>	750m/s <sup>2</sup>	750m/s <sup>2</sup>
	耐久	1000m/s <sup>2</sup>	1000m/s <sup>2</sup>	1000m/s <sup>2</sup>	1000m/s <sup>2</sup>
使用周囲温度		-40°C~+70°C	-40°C~+70°C	-40°C~+85°C	1巻ラッチ: -40°C~+85°C 2巻ラッチ: -40°C~+70°C
外形寸法 (MAX)		16(L)×9.9(W)×8.4(H)	16(L)×9.9(W)×8.4(H)	15(L)×7.5(W)×9.4(H)	15(L)×7.5(W)×9.4(H)