

**生産終了予定商品**

ファイバンプ(ポリウムタイプ)



形E3X-F、-H、-VG

**推奨代替商品**

マニュアルファイバセンサ

形E3X-NAシリーズ

2008年3月末生産終了予定**推奨代替商品をご利用いただいた場合の注意点**

- ① 保護構造がIP66からIP50へ変更になります。IP66が必要な場合は形E3X-NA□Vをご使用ください。
- ② 外形(ケース厚さ)が12mmから10mmへ変わります。
- ③ 自己診断機能、外部診断機能がなくなる機種があります。

生産終了予定商品との相違点

形 式	本体の色	外形寸法	配線接続	取付寸法	定格性能	動作特性	操作方法
形E3X-NA	×	○	○	○	×	○	○

◎：完全互換

○：ほとんど変更ありません／相似性の高い変更

×：変更大

-：該当する仕様がありません

生産終了予定商品と推奨代替商品

生産終了予定商品	推奨代替商品	標準価格(¥)
形E3X-H11 2M	形E3X-NA11 2M	13,800
	形E3X-NA11V 2M	18,800
形E3X-F21 2M	形E3X-NA11F 2M	19,800
形E3X-F51 2M	形E3X-NA41F 2M	19,800
形E3X-VG11 2M	形E3X-NAG11 2M	14,800
形E3X-VG21 2M		
形E3X-F21 5M	形E3X-NA11F 5M	—
形E3X-VG11 5M	形E3X-NAG11 5M	—

本体の色

生産終了予定商品 形E3X-H11、-F□1、-VG□1	推奨代替商品 形E3X-NA□□□、-NA□□V
ケース色：ライトグレー	黒色

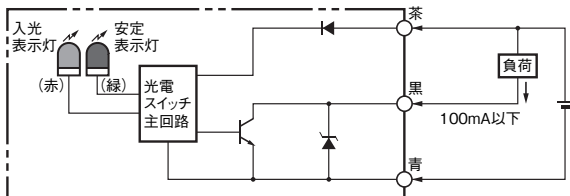
外形寸法

生産終了予定商品 形E3X-H11、-F□1、-VG□1	推奨代替商品 形E3X-NA□□□、-NA□□V
<p>形E3X-H11、-F□1、-VG□1</p> <p> 動作表示灯(赤) 安定表示灯(緑) ビニル絶縁丸形コード φ4.5芯 (導体断面積:0.2mm²、絶縁径:φ1.1mm) * 標準2m 2-φ2.2 2-φ3.2 取り付け金具(脱着式) (ステンレス(SUS304)) 2-取り付け穴 2-M3 16 </p> <p>* 形E3X-A11、-A41、-H11、-VG11は3芯です。</p>	<p>形E3X-NA□□□</p> <p> 入光レベル表示灯 動作表示灯 ビニル絶縁丸形コード φ4.3芯 * (導体断面積:0.2mm²、絶縁径:φ1.1mm) 標準2m *形E3X-NA21、形E3X-NA51は4芯です。 2-φ2.4 2-φ3.2 取り付け穴 光通信部(相互干渉防止用) *2 取り付け金具(形E39-L143)別売 (ステンレス(SUS304)) 2-M3 16 </p> <p>*1. 前面にも取り付け金具使用可能。 *2. 形E3X-NA□□タイプにはありません。</p>
	<p>形E3X-NA11V</p> <p> 動作表示灯 入光レベル表示灯 2-φ2.4 2-φ3.2 取り付け穴 光通信部 取り付け金具(形E39-L148)別売 (ステンレス(SUS304)) 2-M3 16 </p> <p>*1. 前面にも取り付け金具使用可能。 *2. ビニル絶縁丸形コード φ4.3芯 (導体断面積:0.45mm²、絶縁径:φ1.1mm) 標準2m</p>

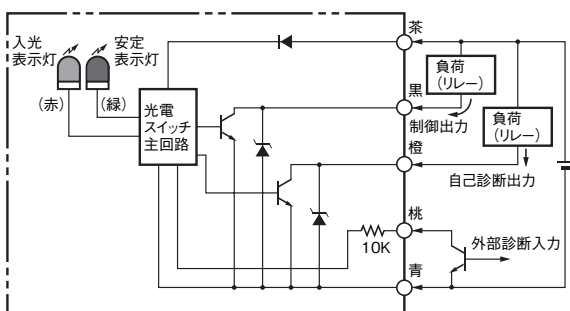
端子配置 / 配線接続

生産終了予定商品
形E3X-H11、-F□1、-VG□1

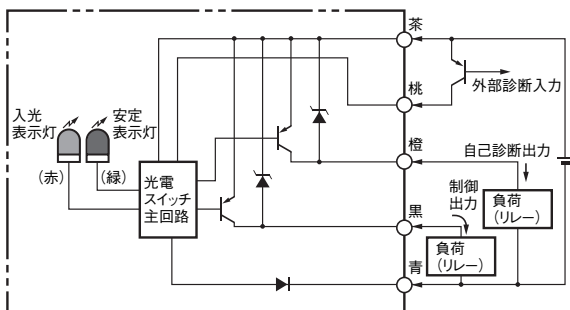
形E3X-H11、-VG11



形E3X-F21、-VG21

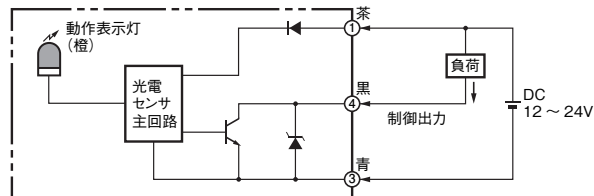


形E3X-F51

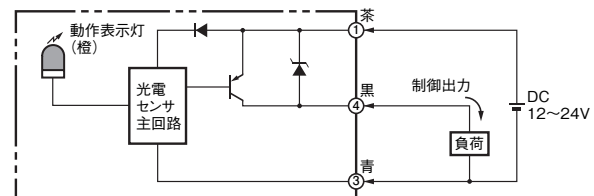


推奨代替商品
形E3X-NA□□□、-NA□□V

形E3X-NA11、-NA11V、-NA11F、-NAG11



形E3X-NA41F



定格性能

形式 NPN		生産終了予定商品	推奨代替商品	
		形E3X-H11	形E3X-NA11	形E3X-NA11V
種類		汎用タイプ		
光源(発光波長)		赤色発光ダイオード(660nm)	赤色発光ダイオード(680nm)	
電源電圧		DC10~30V リップル(p-p)10%含む	DC12~24V±10% リップル(p-p)10%以下	
消費電流		35mA以下		
制御出力		負荷電流100mA以下(残留電圧1V以下) オープンコレクタ出力形 入光時ON/しゃ光時ON スイッチ切替式	負荷電流50mA以下(残留電圧1V以下) オープンコレクタ出力形 入光時ON/しゃ光時ON スイッチ切替式	
応答時間		動作・復帰:各1ms以下	動作・復帰:各200μs以下	
感度調整		8回転エンドレス・ボリューム(インジケータつき)		
保護回路		電源逆接続保護、出力短絡保護、 相互干渉防止機能	電源逆接続保護、出力短絡保護、 相互干渉防止機能(光同期式)	
検出 距離	形E32-TC200	400mm		
	形E32-DC200	150mm		
タイマ機能		OFFディレイタイマ:40ms固定		
使用周囲照度		受光面照度 白熱ランプ:3,000lx以下、 太陽光:10,000lx以下	受光面照度 白熱ランプ:10,000lx以下、 太陽光:20,000lx以下	
周囲温度		動作時:-25~+55℃、 保存時:-40~+70℃ (ただし、氷結、結露しないこと)	動作時:1~3台連結時 -25~+55℃、 4~11台連結時 -25~+50℃、 12~16台連結時 -25~+45℃ 保存時:-30~+70℃ (ただし、氷結、結露しないこと)	
周囲湿度		動作時:35~85%RH、保存時:35~95%RH (ただし、結露しないこと)	動作時・保存時:各35~85%RH (ただし、結露しないこと)	
絶縁抵抗		20MΩ以上(DC500Vメガにて)		
耐電圧		AC1,000V 50/60Hz 1min		
振動(耐久)		10~55Hz 複振幅1.5mm X、Y、Z各方向 2h		
衝撃(耐久)		500m/s ² X、Y、Z各方向 3回		
保護構造		IEC規格 IP66(保護カバー装着時)	IEC規格 IP50 (保護カバー装着時)	IEC規格 IP66 (保護カバー装着時)
材質	ケース	耐熱ABS		ポリブチレンテレフタレート
	カバー	ポリカーボネイト		ポリエーテルスルホン ポリカーボネイト

定格性能

形式		生産終了予定商品		推奨代替商品	
		形E3X-F21		形E3X-NA11F	
		形E3X-F51		形E3X-NA41F	
種類		高速検出タイプ			
光源(発光波長)		赤色発光ダイオード(660nm)		赤色発光ダイオード(680nm)	
電源電圧		DC12~24V±10% リップル(p-p)10%以下			
消費電流		40mA以下		35mA以下	
制御出力		負荷電流100mA以下(残留電圧1V以下) オープンコレクタ出力形 入光時ON/しゃ光時ON スイッチ切替式		負荷電流50mA以下(残留電圧1V以下) オープンコレクタ出力形 入光時ON/しゃ光時ON スイッチ切替式	
応答時間		動作時: 20 μs以下 復帰時: 30 μs以下			
感度調整		8回転エンドレス・ボリウム(インジケータつき)			
自己診断出力		負荷電流50mA以下(残留電圧1V以下) オープンコレクタ出力形		なし	
外部診断入力		あり		なし	
保護回路		電源逆接続保護、出力短絡保護、 相互干渉防止機能		電源逆接続保護、出力短絡保護 (相互干渉防止機能: なし)	
検出 距離	形E32-TC200	80mm		120mm	
	形E32-DC200	33mm		50mm	
タイマ機能		0またはOFFディレイタイマ 0.01~0.1s (ボリウム可変式)		OFFディレイタイマ: 40ms固定	
使用周囲照度		受光面照度 白熱ランプ: 3,000rx以下、 太陽光: 10,000rx以下		受光面照度 白熱ランプ: 10,000lx以下、 太陽光: 20,000lx以下	
周囲温度		動作時: -25~+55℃、 保存時: -40~+70℃ (ただし、氷結、結露しないこと)		動作時: 1~3台連結時 -25~+55℃、 4~11台連結時 -25~+50℃、 12~16台連結時 -25~+45℃ 保存時: -30~+70℃ (ただし、氷結、結露しないこと)	
周囲湿度		動作時: 35~85%RH、保存時: 35~95%RH (ただし、結露しないこと)		動作時・保存時: 各35~85%RH (ただし、結露しないこと)	
絶縁抵抗		20MΩ以上 (DC500Vメガにて)			
耐電圧		AC1,000V 50/60Hz 1min			
振動(耐久)		10~55Hz 複振幅1.5mm X、Y、Z各方向 2h			
衝撃(耐久)		500m/s ² X、Y、Z各方向 3回			
保護構造		IEC規格 IP66(保護カバー装着時)		IEC規格 IP50(保護カバー装着時)	
材質		ケース: 耐熱ABS カバー: ポリカーボネイト		ケース: ポリブチレンテレフタレート カバー: ポリカーボネイト	

定格性能

形式 NPN		生産終了予定商品		推奨代替商品
		形E3X-VG11	形E3X-VG21	形E3X-NAG11
種類		緑色光源タイプ		
光源(発光波長)		緑色発光ダイオード(565nm)		緑色発光ダイオード(520nm)
電源電圧		DC10~30V リップル(p-p)10%含む		DC12~24V±10% リップル(p-p)10%以下
消費電流		40mA以下		35mA以下
制御出力		負荷電流100mA以下(残留電圧1V以下) オープンコレクタ出力形 入光時ON/しゃ光時ON スイッチ切替式		負荷電流50mA以下(残留電圧1V以下) オープンコレクタ出力形 入光時ON/しゃ光時ON スイッチ切替式
応答時間		動作・復帰:各200μs以下		
感度調整		8回転エンドレス・ポリウム(インジケータつき)		
自己診断出力		なし	負荷電流50mA以下 (残留電圧1V以下) オープンコレクタ出力形	なし
外部診断入力		なし	あり	なし
保護回路		電源逆接続保護、出力短絡保護、 相互干渉防止機能		電源逆接続保護、出力短絡保護、 相互干渉防止機能
検出距離	形E32-TC200	28mm		75mm
	形E32-DC200	10mm		20mm
タイマ機能		なし	0または OFFディレイタイマ 0.01~0.1s (ポリウム可変式)	OFFディレイタイマ:40ms固定
使用周囲照度		受光面照度 白熱ランプ:3,000rx以下、 太陽光:10,000rx以下		受光面照度 白熱ランプ:10,000lx以下、 太陽光:20,000lx以下
周囲温度		動作時:-25~+55℃、 保存時:-40~+70℃ (ただし、氷結、結露しないこと)		動作時:1~3台連結時 -25~+55℃、 4~11台連結時 -25~+50℃、 12~16台連結時 -25~+45℃ 保存時:-30~+70℃ (ただし、氷結、結露しないこと)
周囲湿度		動作時:35~85%RH、保存時:35~95%RH (ただし、結露しないこと)		動作時・保存時:各35~85%RH (ただし、結露しないこと)
絶縁抵抗		20MΩ以上(DC500Vメガにて)		
耐電圧		AC1,000V 50/60Hz 1min		
振動(耐久)		10~55Hz 複振幅1.5mm X、Y、Z各方向 2h		
衝撃(耐久)		500m/s ² X、Y、Z各方向 3回		
保護構造		IEC規格 IP66(保護カバー装着時)		IEC規格 IP50(保護カバー装着時)
材質		ケース:耐熱ABS カバー:ポリカーボネイト		ケース:ポリブチレンテレフタレート カバー:ポリカーボネイト