

**生産終了予定商品**

アンブ内蔵光電スイッチ

**形E3V3シリーズ
(スリット含む)****推奨代替商品**

形E3Zシリーズ(スリット含む)
 形E3Z-□□□Kシリーズ
 (スリット含む)
 形E3ZMシリーズ
 形E3ZM-C□□□シリーズ

2008年3月末生産終了予定**推奨代替商品をご利用いただいた場合の注意点**

- 1) 制御出力切替がコード切替式からスイッチ切替式に変更になります。
- 2) 樹脂充填タイプから樹脂成型タイプ(形E3Z)と堅牢形(形E3ZM)への変更となります。
- 3) 発光波長が異なります。「主な異なる特性」を参照ください。
- 4) 投光器と受光器はセットで切り替えてください。
- 5) ご使用環境により下記シリーズを選択ください。
 - ・通常環境：形E3Zシリーズ
 - ・防油環境 (IP67f)：形E3Z-□Kシリーズ
 - ・耐油環境 (IP67g)：形E3ZM-Cシリーズ
 - ・耐洗浄剤環境：形E3ZMシリーズ

生産終了予定商品との相違点

形 式	本体の色	外形寸法	配線接続	取付寸法	定格性能	動作特性	操作方法
形E3Z	○	○	○	◎	○	○	○
形E3Z-□K	○	○	○	◎	○	○	○
形E3ZM(-C)	×	○	○	◎	○	○	○

- ◎：完全互換
 ○：ほとんど変更ありません／相似性の高い変更
 ×：変更大
 -：該当する仕様がありません

生産終了予定商品と推奨代替商品

注) 通常環境におきましては、いずれの推奨代替商品でも構いませんが、ご使用環境により、当ページの推奨代替商品をご利用いただいた場合の注意点5) に示されるシリーズを選択してください。

生産終了予定商品	推奨代替商品 (上段：形E3Z-T□□(K)、-R□□(K)、-D□□(K)、 下段：形E3ZM(-C))	標準価格 (¥)
形E3V3-T61-10-L 2M	推奨代替商品なし	
形E3V3-T61 2M	形E3Z-T61 2M 形E3Z-T61K 2M	9,800 10,800
	形E3ZM-CT61 2M 形E3ZM-T61 2M	23,500 23,000
形E3V3-T61-L 2M	ご使用環境により形E3Z、形E3Z-□K、 形E3ZM、形E3ZM-Cの各シリーズの セット形式を選択して購入してください。	
形E3V3-T61-D 2M		
形E3V3-T61-M3J 0.3M	形E3Z-T61-M3J 0.3M	11,800
	形E3Z-T61K-M3J 0.3M	12,500
	形E3ZM-CT61-M3J 0.3M	-

生産終了予定商品と推奨代替商品

注) 通常環境におきましては、いずれの推奨代替商品でも構いませんが、ご使用環境により、1ページの推奨代替商品をご利用いただいた場合の注意点5) に示されるシリーズを選択してください。

生産終了予定商品	推奨代替商品 (上段：形E3Z-T□□(K)、-R□□(K)、-D□□(K)、 下段：形E3ZM(-C))	標準価格 (¥)
形E3V3-T61-L-M3J 0.3M	ご使用環境により形E3Z、形E3Z-□K、 形E3ZM、形E3ZM-Cの各シリーズの セット形式を選択して購入してください。	
形E3V3-T61-D-M3J 0.3M		
形E3V3-T61 5M	形E3Z-T61 5M	10,100
	形E3Z-T61K 5M	-
形E3V3-T61-M1J 0.3M	形E3ZM-CT61 5M	23,800
	形E3ZM-T61 5M	23,300
	形E3Z-T61-M1J 0.3M	11,600
形E3V3-T61 3M	形E3Z-T61K-M1J 0.3M	12,300
	形E3Z-CT61-M1TJ 0.3M	25,300
形E3V3-T61 10M	推奨代替商品なし	
形E3V3-T61-10 2M	形E3Z-T61 10M	-
	形E3Z-T61 2M	9,800
	形E3Z-T61K 2M	10,800
	形E3ZM-CT61 2M	23,500
形E3V3-T61-L 3M	形E3ZM-T61 2M	23,000
	推奨代替商品なし	
形E3V3-T61-3 2M		
形E3V3-T61-L 5M	ご使用環境により形E3Z、形E3Z-□K、 形E3ZM、形E3ZM-Cの各シリーズの セット形式を選択して購入してください。	
形E3V3-T61-D 5M		
形E3V3-T61-D-M1J 0.3M		
形E3V3-T61-L-M1J 0.3M		
形E3V3-T61-P 2M		
形E3V3-T61-P 5M	形E3ZM-Cシリーズのセット形式を選択して購入して ください。	
形E3V3-T61-L-P 2M		
形E3V3-T61-D-P 2M		
形E3V3-T61-P-M1J 0.3M		
形E3V3-T61-P-M3J 0.3M		
形E3V3-T61-L-P-M3J 0.3M		
形E3V3-T61-D-P-M3J 0.3M		
形E3V3-T81 2M		形E3Z-T81 2M
形E3V3-T81 2M	形E3Z-T81K 2M	10,800
	形E3ZM-CT81 2M	23,500
	形E3ZM-T81 2M	23,000
形E3V3-T81-L 2M	ご使用環境により形E3Z、形E3Z-□K、 形E3ZM、形E3ZM-Cの各シリーズの セット形式を選択して購入してください。	
形E3V3-T81-D 2M		
形E3V3-T81-M3J 0.3M		
形E3V3-T81-L-M3J 0.3M		
形E3V3-T81-D-M3J 0.3M		

生産終了予定商品と推奨代替商品

注) 通常環境におきましては、いずれの推奨代替商品でも構いませんが、ご使用環境により、1ページの推奨代替商品をご利用いただいた場合の注意点5) に示されるシリーズを選択してください。

生産終了予定商品	推奨代替商品 (上段：形E3Z-T□□(K)、-R□□(K)、-D□□(K)、 下段：形E3ZM(-C))	標準価格 (¥)
形E3V3-T81 5M	形E3Z-T81 5M 形E3Z-T81K 5M	10,100 -
	形E3ZM-CT81 5M 形E3ZM-T81 5M	23,800 23,300
形E3V3-T81 10M	推奨代替商品なし	
形E3V3-T81-P 2M	形E3ZM-Cシリーズのセット形式を選択して購入してください。	
形E3V3-T81-P 5M		
形E3V3-T81-L-P 2M		
形E3V3-T81-D-P 2M		
形E3V3-T81-P-M1J 0.3M		
形E3V3-T81-P-M3J 0.3M	推奨代替商品なし	
形E3V3-T81-L-P-M1J 0.3M	形E3ZM-Cシリーズのセット形式を選択して購入してください。	
形E3V3-T81-D-P-M1J 0.3M		
形E3V3-T81-L-P-M3J 0.3M	推奨代替商品なし	
形E3V3-T81-D-P-M3J 0.3M		
形E3V3-D61 2M	形E3Z-D61 2M 形E3Z-D61K 2M	9,300 10,200
	-	-
形E3V3-D62 2M	形E3Z-D62 2M 形E3Z-D62K 2M	9,300 10,200
	形E3ZM-CD62 2M 形E3ZM-D62 2M	20,200 20,000
	-	-
形E3V3-D81 2M	形E3Z-D81 2M 形E3Z-D81K 2M	9,300 10,200
	-	-
形E3V3-D82 2M	形E3Z-D82 2M 形E3Z-D82K 2M	9,300 10,200
	形E3ZM-CD82 2M 形E3ZM-D82 2M	20,200 20,000
	-	-
形E3V3-D61-M3J 0.3M	形E3Z-D61-M3J 0.3M 形E3Z-D61K-M3J 0.3M	10,400 11,100
	-	-
形E3V3-D62-M3J 0.3M	形E3Z-D62-M3J 0.3M 形E3Z-D62K-M3J 0.3M	10,400 11,100
	形E3ZM-CD62-M3J 0.3M	-
形E3V3-D81-M3J 0.3M	形E3Z-D81-M3J 0.3M 形E3Z-D81K-M3J 0.3M	10,400 11,100
	-	-
形E3V3-D82-M3J 0.3M	形E3Z-D82-M3J 0.3M 形E3Z-D82K-M3J 0.3M	10,400 11,100
	-	-
形E3V3-D61 5M	推奨代替商品なし	

生産終了予定商品と推奨代替商品

注) 通常環境におきましては、いずれの推奨代替商品でも構いませんが、ご使用環境により、1ページの推奨代替商品をご利用いただいた場合の注意点5) に示されるシリーズを選択してください。

生産終了予定商品	推奨代替商品 (上段：形E3Z-T□□(K)、-R□□(K)、-D□□(K)、 下段：形E3ZM(-C))	標準価格 (¥)
形E3V3-D62 5M	形E3Z-D62 5M	9,600
	形E3Z-D62K 5M	-
形E3V3-D81 5M	形E3ZM-CD62 5M	20,500
	形E3ZM-D62 5M	20,300
形E3V3-D81 5M	推奨代替商品なし	
形E3V3-D82 5M	-	-
	形E3ZM-D62 5M	20,300
形E3V3-D61-10 2M	推奨代替商品なし	
形E3V3-D62-10 2M		
形E3V3-D81 10M		
形E3V3-D82 10M		
形E3V3-D61-13 2M		
形E3V3-D62-14 2M		
形E3V3-D62-M3J-10 0.3M		
形E3V3-D61-1 2M		
形E3V3-R61-C2 2M		
形E3V3-R61 2M		形E3Z-R61 2M
	形E3Z-R61K 2M	9,770
形E3V3-R81 2M	形E3ZM-CR61 2M	18,700
	形E3ZM-R61 2M	18,500
形E3V3-R81 2M	形E3Z-R81 2M	8,870
	形E3Z-R81K 2M	9,770
形E3V3-R61-M3J 0.3M	形E3ZM-CR81 2M	18,700
	形E3ZM-R81 2M	18,500
形E3V3-R61-M3J 0.3M	形E3Z-R61-M3J 0.3M	9,970
	形E3Z-R61K-M3J 0.3M	10,670
形E3V3-R81-M3J 0.3M	-	-
	形E3Z-R81-M3J 0.3M	9,970
形E3V3-R61 5M	形E3Z-R81K-M3J 0.3M	10,670
	-	-
形E3V3-R61 5M	形E3Z-R61 5M	9,170
	形E3Z-R61K 5M	-
形E3V3-R81 5M	形E3ZM-CR61 5M	19,000
	形E3ZM-R61 5M	18,800
形E3V3-R81 5M	形E3Z-R81 5M	9,170
	-	-
形E3V3-R61-C 2M	形E3ZM-CR81 5M	19,000
	形E3ZM-R81 5M	18,800
形E3V3-R61-M1J 0.3M	推奨代替商品なし	
	形E3Z-R61-M3J 0.3M	9,970
形E3V3-R61-M1J 0.3M	形E3Z-R61K-M3J 0.3M	10,670
	形E3ZM-CR61-M1TJ 0.3M	19,700

生産終了予定商品と推奨代替商品

注) 通常環境におきましては、いずれの推奨代替商品でも構いませんが、ご使用環境により、1ページの推奨代替商品をご利用いただいた場合の注意点5) に示されるシリーズを選択してください。

生産終了予定商品	推奨代替商品 (上段：形E3Z-T□□(K)、-R□□(K)、-D□□(K)、 下段：形E3ZM(-C))	標準価格 (¥)
形E3V3-R61 10M	推奨代替商品なし	
形E3V3-R61-1 0.3M		
形E3V3-R61-2 0.3M		
形E3V3-R61-C4 2M		
形E3V3-R61-3 2M		
形E3V3-R61-10 2M		
形E3V3-R61-11E 0.5M		
形E3V3-R81 10M		
形E3V3-R61-C 5M		
形E3V3-R61-M1J-C5 0.3M		
形E3V3-R81-3 2M		
形E3V3-R81-C1 2M		
形E3V3-T61-L-P 5M		
形E3V3-T61-D-P 5M		
形E3V3-T61-L-P-M1J 0.3M		
形E3V3-T61-D-P-M1J 0.3M		

●スリット

生産終了予定商品	推奨代替商品 (形E3Z用)	標準価格 (¥)
スリット 形E39-S7(形E3V3用)	スリット 形E39-S65A、-S65B、-S65C、-S65D、-A65E、-S65F、 -S65G	各400

本体の色、材質

		生産終了予定商品 形E3V3シリーズ	推奨代替商品	
			形E3Z-T□□(K)、-R□□(K)、-D□□(K)	形E3ZM(-C)シリーズ
色		黒	黒	グレー
材質	ケース	ポリブチレン・テレフタレート	ポリブチレン・テレフタレート	SUS316L
	レンズ部	メタクリル樹脂	変性 ポリアリレート *ただし、形E3Z-R□□(K) のみメタクリル樹脂	メタクリル樹脂

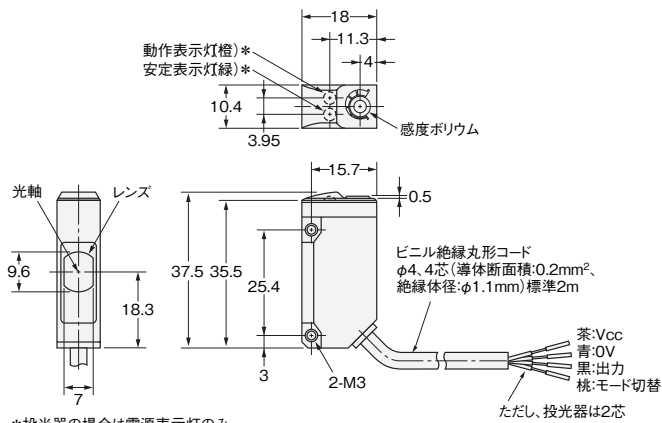
付属品

生産終了予定商品 形E3V3シリーズ	推奨代替商品 形E3Z-T□□(K)、-R□□(K)、-D□□(K)、形E3ZM(-C)シリーズ
取扱説明書 反射板(回帰反射のみ) *取付け金具は別売。 *ただし形MIJシリーズは、取扱説明書なし。	取扱説明書 *取付け金具は別売。 *ただし形MIJシリーズは、取扱説明書なし。

外形寸法 / 取付寸法

生産終了予定商品
形E3V3シリーズ

形E3V3-T□□ コードタイプ



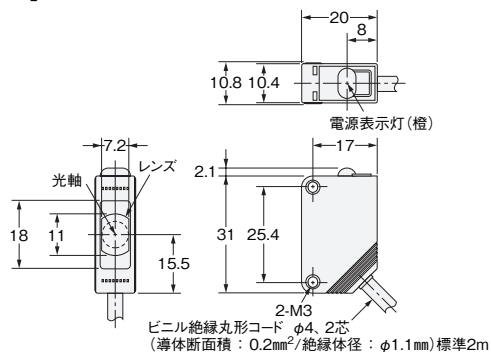
*投光器の場合は電源表示灯のみ

推奨代替商品

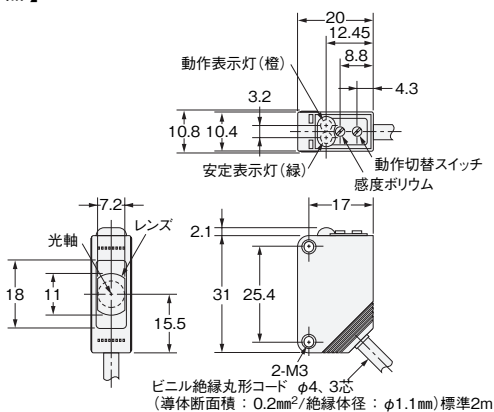
形E3Z-T□□(K)、-R□□(K)、-D□□(K)、形E3ZM-(C)シリーズ

形E3Z-T□□(K) コードタイプ

【投光器】

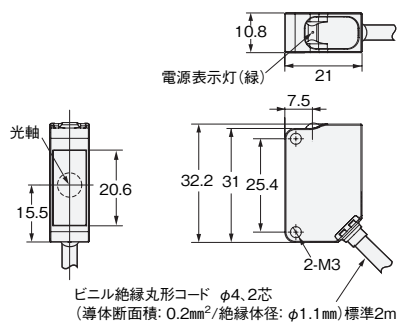


【受光器】

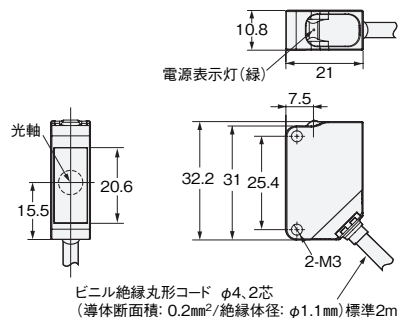


形E3ZM-T□1、-CT□1 コードタイプ

【投光器】



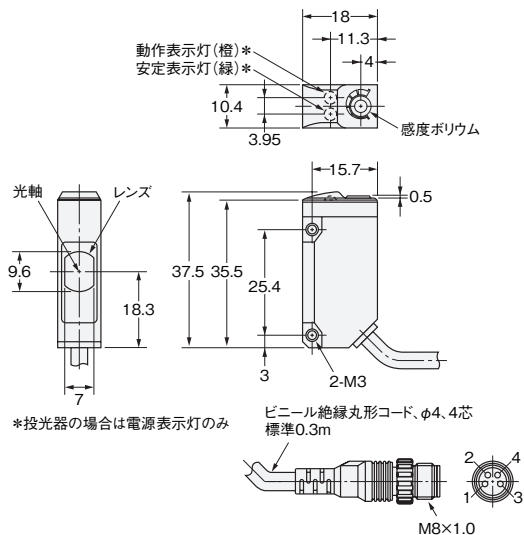
【投光器】



外形寸法 / 取付寸法

生産終了予定商品
形E3V3シリーズ

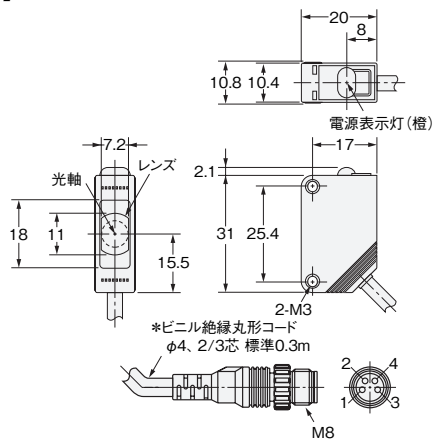
形E3V3-T□□ コネクタタイプ



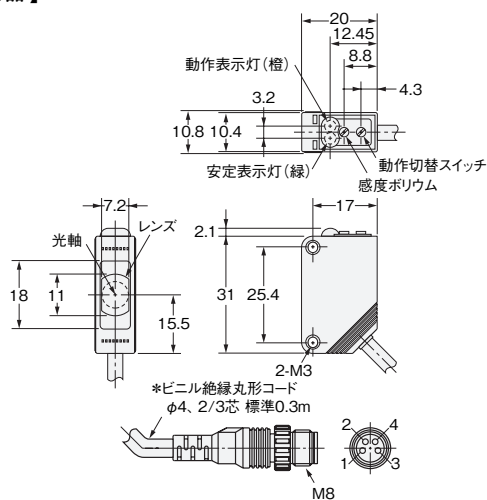
推奨代替商品

形E3Z-T□□(K)、-R□□(K)、-D□□(K)、形E3ZM(-C)シリーズ

形E3Z-T□□(K) コネクタタイプ
【投光器】



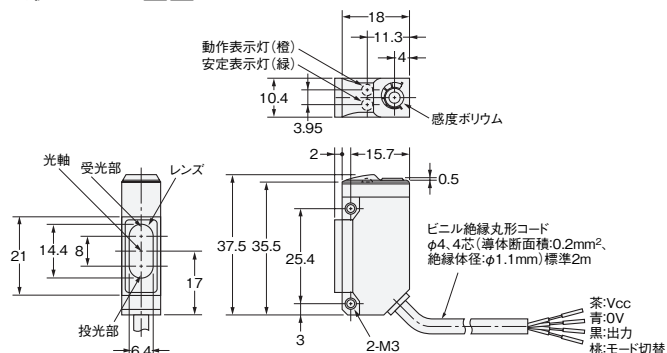
【受光器】



外形寸法 / 取付寸法

生産終了予定商品
形E3V3シリーズ

形E3V3-R□□ コードタイプ

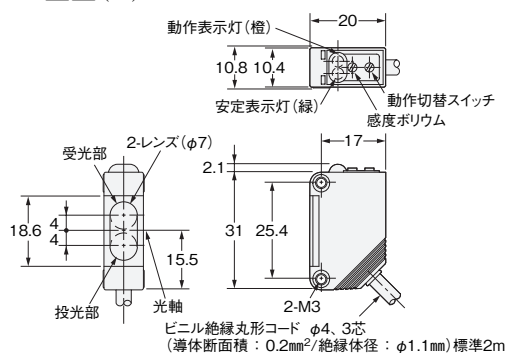


*コネクタタイプは、Tタイプと同じ。

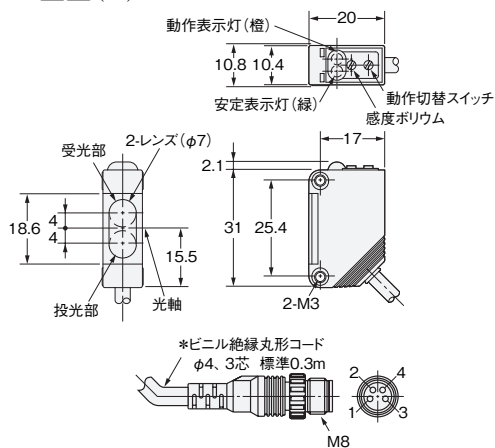
推奨代替商品

形E3Z-T□□(K)、-R□□(K)、-D□□(K)、形E3ZM-(C)シリーズ

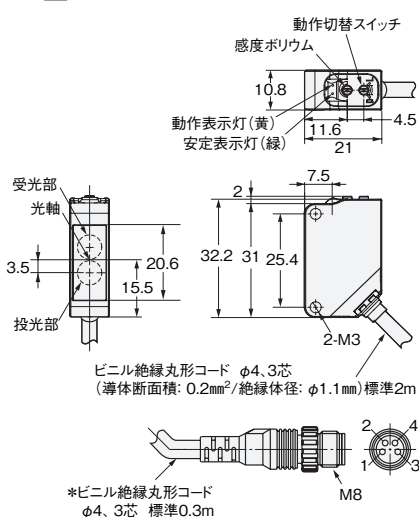
形E3Z-R□□(K) コードタイプ



形E3Z-R□□(K) コネクタタイプ



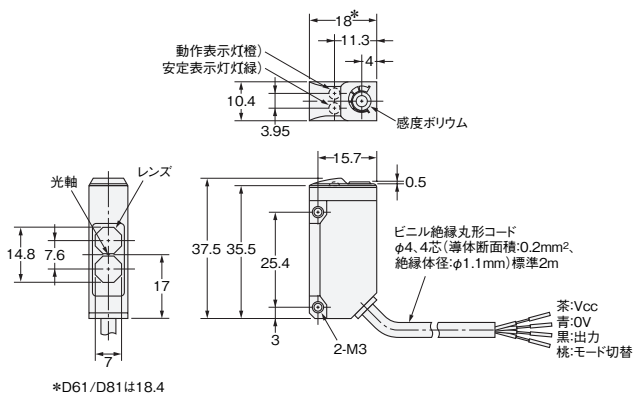
形E3ZM-CR□1 コネクタタイプ



外形寸法 / 取付寸法

生産終了予定商品
形E3V3シリーズ

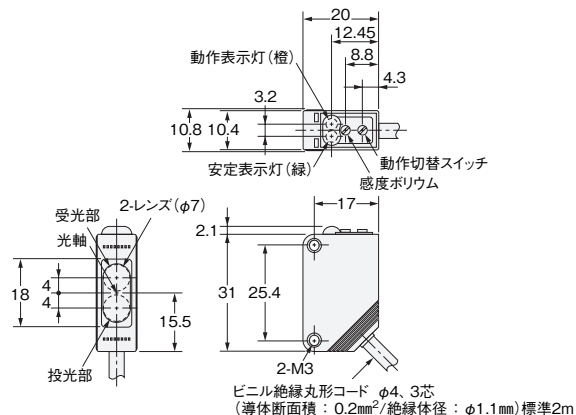
形E3V3-D□□ コードタイプ



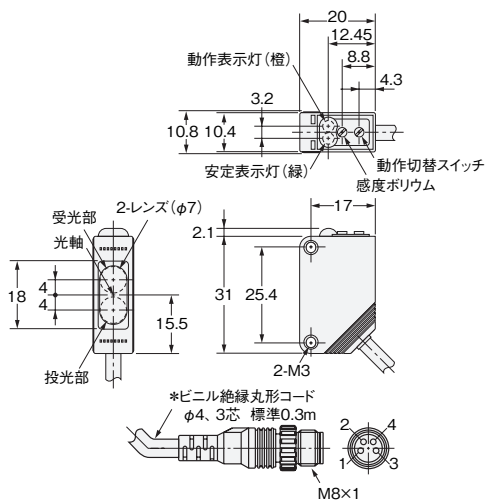
推奨代替商品

形E3Z-T□□(K)、-R□□(K)、-D□□(K)、形E3ZM-(C)シリーズ

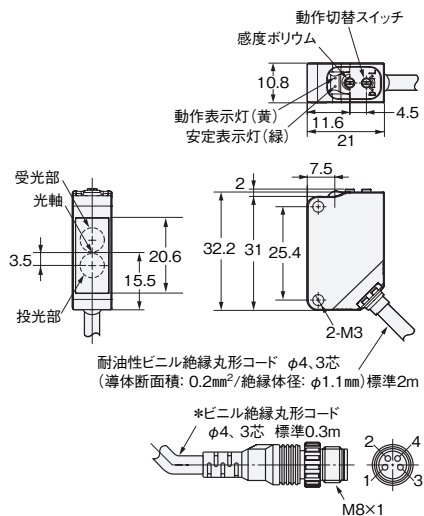
形E3Z-D□□(K) コードタイプ



形E3Z-D□□(K) コネクタタイプ



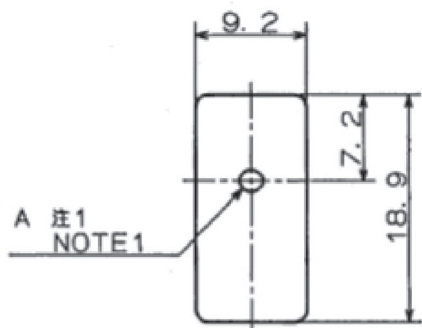
形E3ZM-CD□1 コネクタタイプ



外形寸法

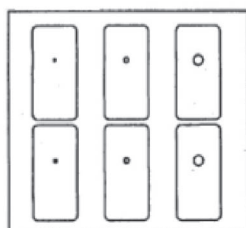
生産終了予定商品
形E39-S7 (形E3V3用)

形E39-S7



注1. A寸法は $\phi 0.5$, $\phi 1$, $\phi 2$ / 3種類あり シート上に 各1組が
下図ノヨウニ 配置サレテイル

NOTE1. There are three types of A dimension, which are
DIA 0.5mm, DIA 1mm and DIA 2mm.
Each one is put on the sheet in pairs as follows.

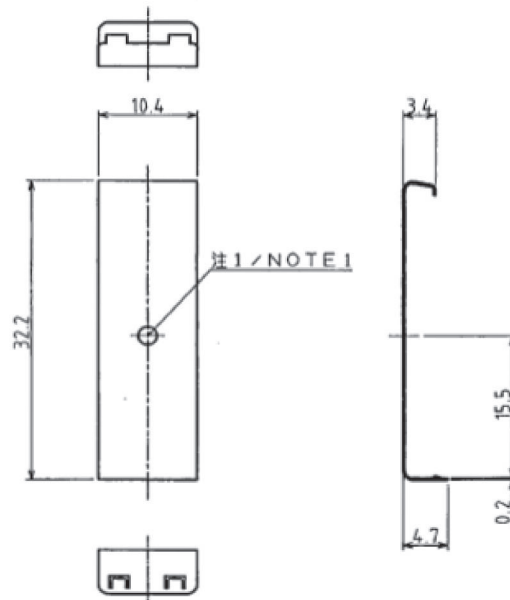


2. 材質ハ ポリエステル フィルム TO. 1 ラアル

2. The material is Polyester film and TO. 1.

推奨代替商品
形E39-S65□ (形E3Z用)

形E39-S65A、-S65B、-S65C、-S65D、-S65E、-S65F、-S65G



注1/NOTE1

形状/SHAPE	形式/NUMBER	寸法 A / SIZE A
	E39-S65A	0.5
	E39-S65B	1.0
	E39-S65C	2.0
	E39-S65D	0.5
	E39-S65E	1.0
	E39-S65F	2.0
	E39-S65G	2.0

端子配置 / 配線接続

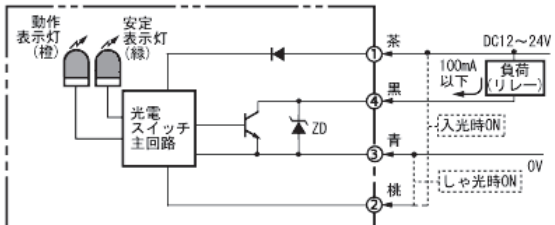
生産終了予定商品
形E3V3シリーズ

推奨代替商品

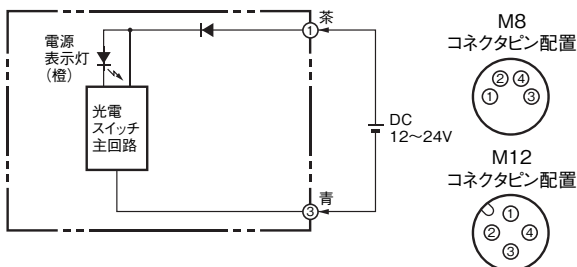
形E3Z-T□□(K)、-R□□(K)、-D□□(K)、形E3ZM-(C)シリーズ

形E3V3-T61

〈透過形の受光器〉



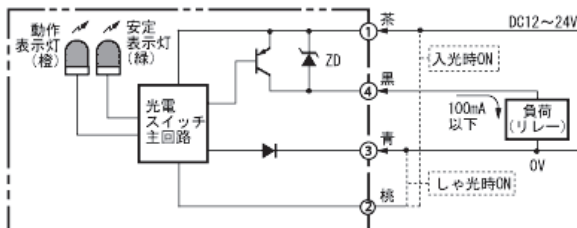
〈透過形の投光器〉



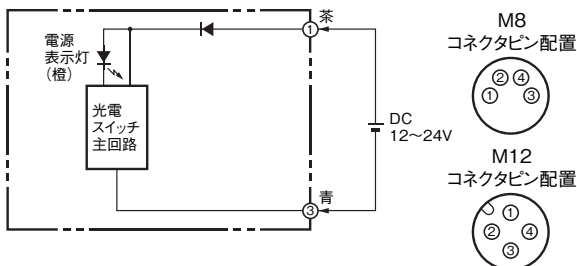
注) 投光器の②④ピンは空き端子。

形E3V3-T81

〈透過形の受光器〉



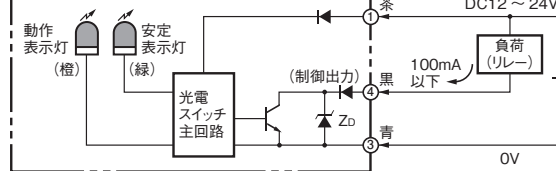
〈透過形の投光器〉



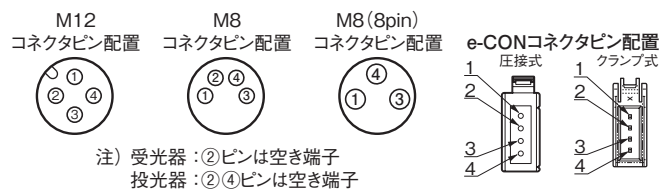
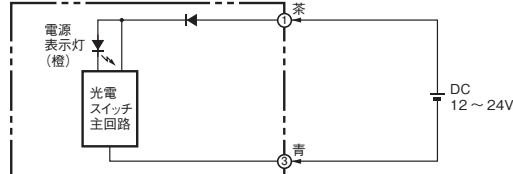
注) 投光器の②④ピンは空き端子。

形E3Z-T61 (K)

〈透過形の受光器〉



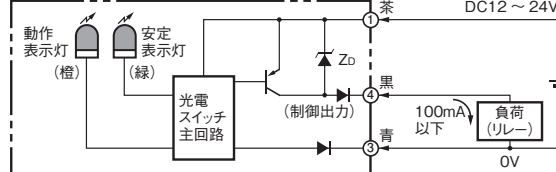
〈透過形の投光器〉



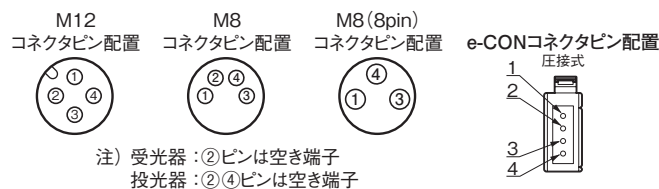
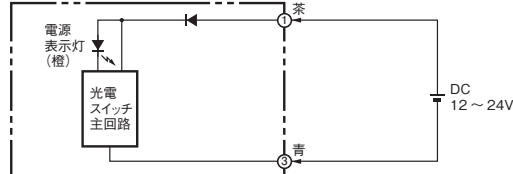
注) 受光器 : ②ピンは空き端子
投光器 : ②④ピンは空き端子

形E3Z-T81 (K)

〈透過形の受光器〉



〈透過形の投光器〉



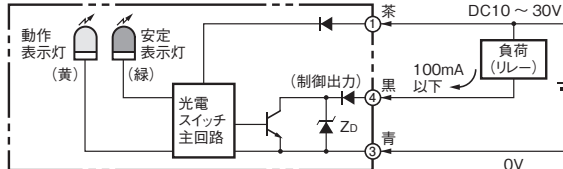
注) 受光器 : ②ピンは空き端子
投光器 : ②④ピンは空き端子

生産終了予定商品
形E3V3シリーズ

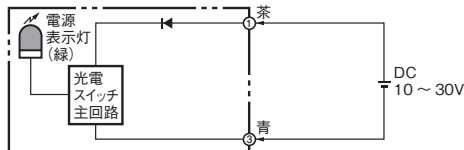
推奨代替商品
形E3Z-T□□(K)、-R□□(K)、-D□□(K)、形E3ZM-(C)シリーズ

形E3ZM-CT61-T6□

〈透過形の受光器〉



〈透過形の投光器〉



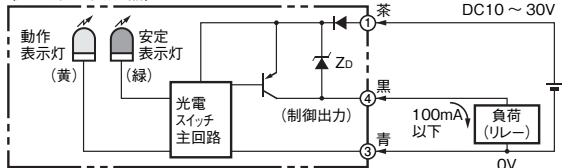
M12 コネクタピン配置 M8 コネクタピン配置 M8 (8pin) コネクタピン配置



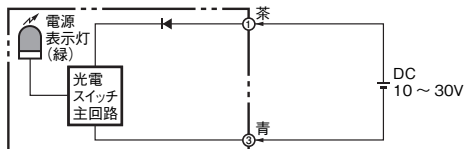
注) 受光器 :
②ピンは空き端子
投光器 :
②④ピンは空き端子

形E3ZM-CT81

〈透過形の受光器〉



〈透過形の投光器〉



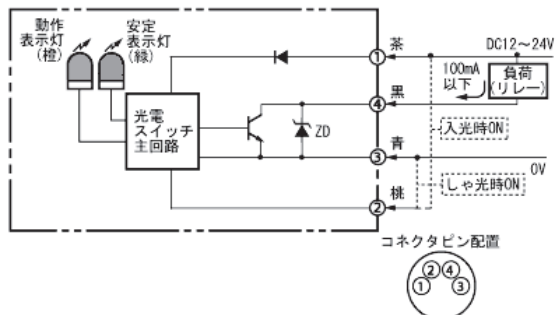
M12 コネクタピン配置 M8 コネクタピン配置 M8 (8pin) コネクタピン配置



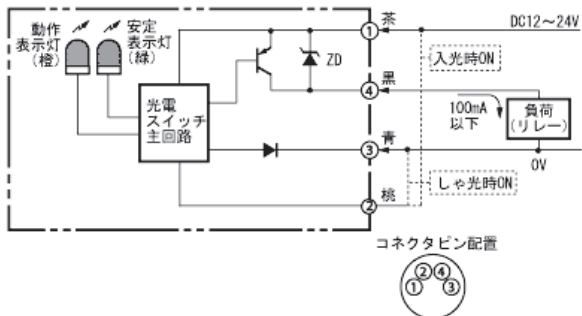
注) 受光器 :
②ピンは空き端子
投光器 :
②④ピンは空き端子

生産終了予定商品
形E3V3シリーズ

形E3V3-R6□、-D6□



形E3V3-R8□、-D8□

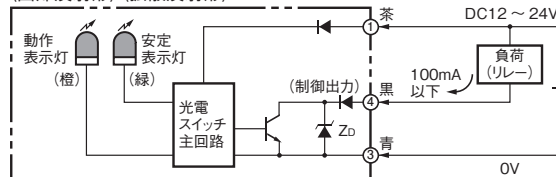


推奨代替商品

形E3Z-T□□(K)、-R□□(K)、-D□□(K)、形E3ZM-(C)シリーズ

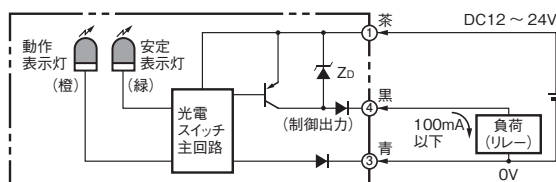
形E3Z-R6□(K)、-D6□(K)

〈回歸反射形〉〈拡散反射形〉



注) 受光器: ②ピンは空き端子
投光器: ②④ピンは空き端子

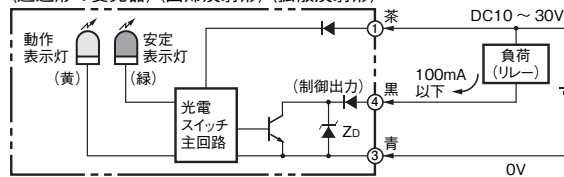
形E3Z-R8□(K)、-D8□(K)



注) 受光器: ②ピンは空き端子
投光器: ②④ピンは空き端子

形E3ZM-C□6□

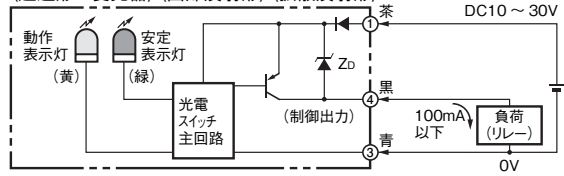
〈透過形の受光器〉〈回歸反射形〉〈拡散反射形〉



注) ②ピンは空き端子

形E3ZM-C□8□

〈透過形の受光器〉〈回歸反射形〉〈拡散反射形〉



注) ②ピンは空き端子

主な異なる特性

形式 項目	生産終了予定商品			推奨代替商品		
	形E3V3-T□1	形E3V3-D□1	形E3V3-R□1	形E3Z-T□1(K)	形E3Z-D□1(K)	形E3Z-R□1(K)
検出距離	7m	5~80mm	2m	0~15m	100mm (白画用紙 100×100mm)	4m (形E39-RIS使用時) *1 3m (形E39-R1使用時) *2
光源 (発光波長)	赤外発光 ダイオード (880nm)	赤外発光 ダイオード (890nm)	赤色発光 ダイオード (660nm)	赤外発光 ダイオード (870nm)	赤外発光 ダイオード (860nm)	赤色発光 ダイオード (660nm)
電源電圧	DC12V~24V ±10%			DC12V~24V ±10%		
消費電流	投光器：25mA以下 受光器：25mA以下	40mA以下		投光器：15mA以下 受光器：20mA以下	30mA以下	
制御出力 (負荷電流)	オープンコレクタ出力形 入光時ON、遮光時ON コード切替式 80mA以下			オープンコレクタ出力形 入光時ON、遮光時ON スイッチ切替式 100mA以下		
応答時間	1ms以下			1ms以下		
感度調整	単回転ボリューム			単回転ボリューム		

*1 形E3Z-R□1Kの場合：3m

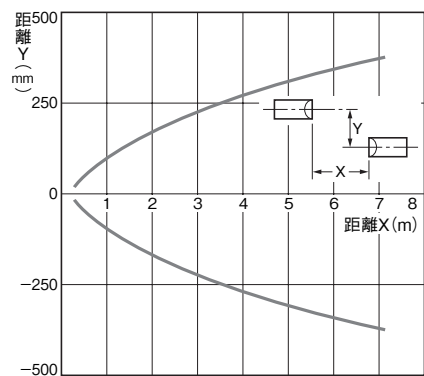
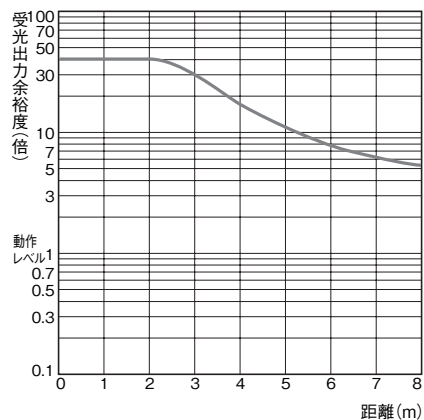
*2 形E3Z-R□1Kの場合：2m

形式 項目	推奨代替商品					
	形E3ZM-CT□1	形E3ZM-CD□2	形E3ZM-CR□1	形E3ZM-T□1	形E3ZM-D□2	形E3ZM-R□1
検出距離	15m	1m (白画用紙 300×300mm)	4m (形E39-RIS使用時) 3m (形E39-R1使用時)	15m	1m (白画用紙 300×300mm)	4m (形E39-RIS使用時) 3m (形E39-R1使用時)
光源 (発光波長)	赤外発光 ダイオード (870nm)	赤外発光 ダイオード (860nm)	赤色発光 ダイオード (660nm)	赤外発光 ダイオード (870nm)	赤外発光 ダイオード (860nm)	赤色発光 ダイオード (660nm)
電源電圧	DC10V~30V ±10%					
消費電流	各20mA以下	25mA以下		各20mA以下	25mA以下	
制御出力 (負荷電流)	オープンコレクタ出力形 入光時ON、遮光時ON スイッチ切替式 100mA以下					
応答時間	1ms以下	2ms以下	1ms以下	1ms以下		
感度調整	単回転ボリューム					

動作特性(代表例)

生産終了予定商品
形E3V3シリーズ

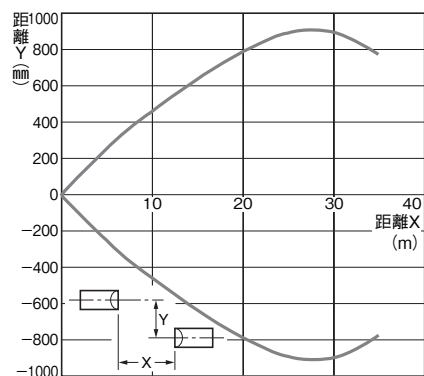
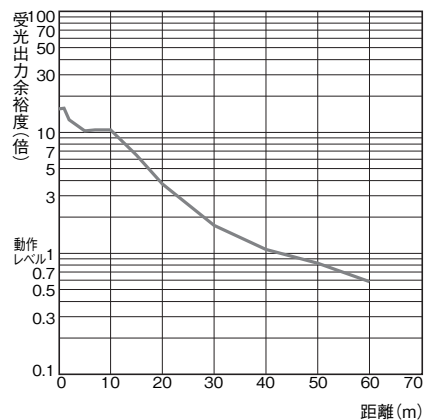
形E3V3-T□1



推奨代替商品

形E3Z-T□□(K)、-R□□(K)、-D□□(K)、形E3ZM(-C)シリーズ

形E3Z-T□1(K)

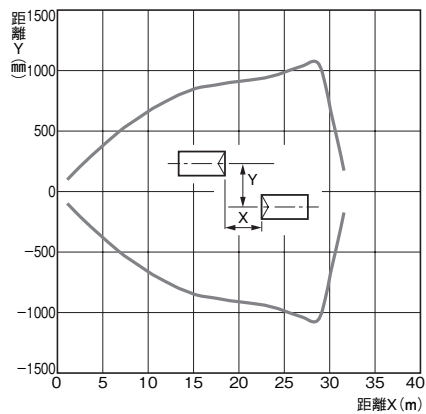
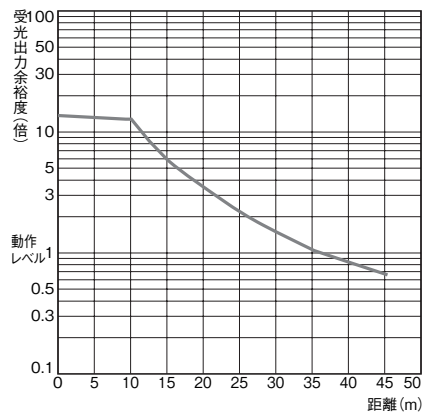


動作特性(代表例)

生産終了予定商品
形E3V3シリーズ

推奨代替商品
形E3Z-T□□(K)、-R□□(K)、-D□□(K)、形E3ZM(-C)シリーズ

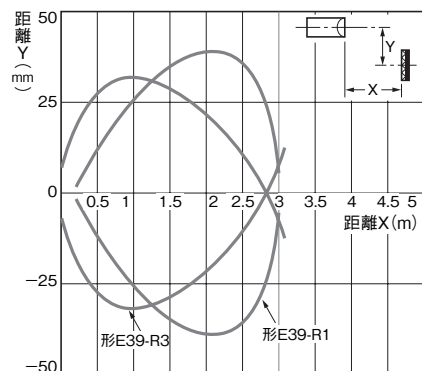
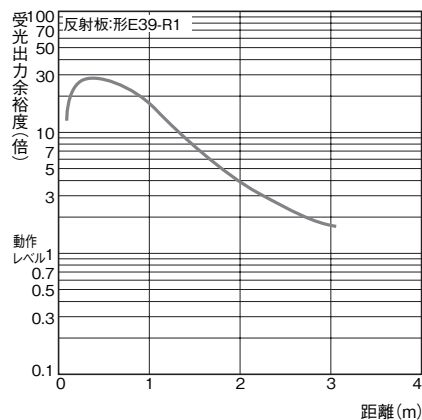
形E3ZM-T□1、-CT□1



動作特性(代表例)

生産終了予定商品
形E3V3シリーズ

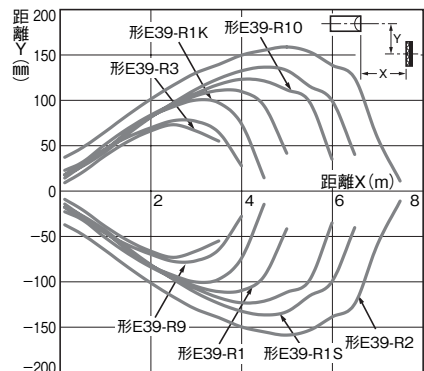
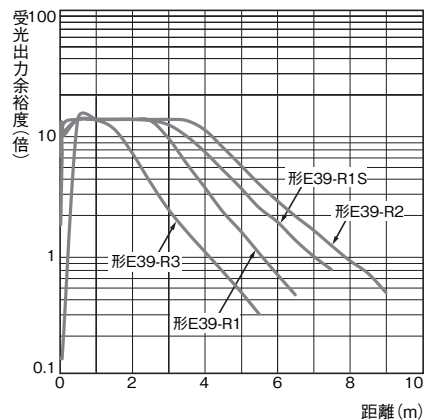
形E3V3-R□1



推奨代替商品

形E3Z-T□□(K)、-R□□(K)、-D□□(K)、形E3ZM(-C)シリーズ

形E3Z-R□1(K)

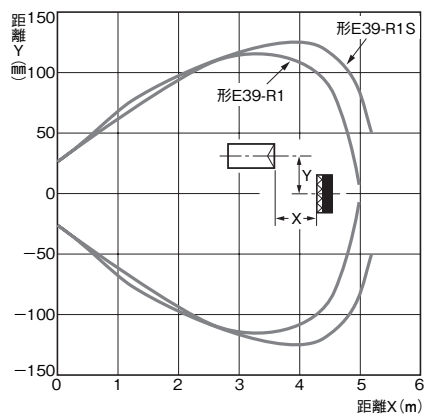
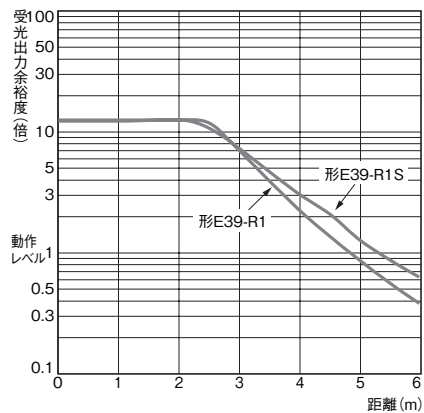


動作特性(代表例)

生産終了予定商品
形E3V3シリーズ

推奨代替商品
形E3Z-T□□(K)、-R□□(K)、-D□□(K)、形E3ZM(-C)シリーズ

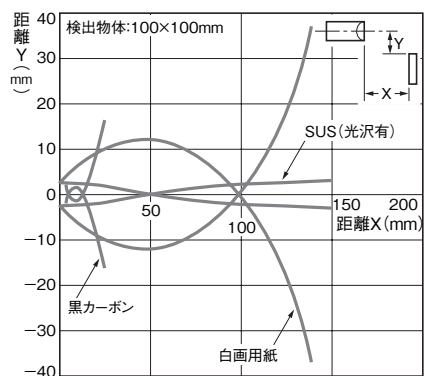
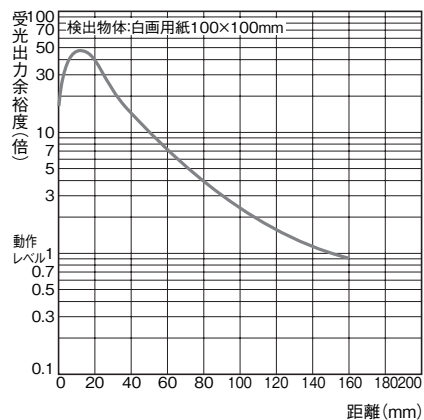
形E3ZM-CR□1、-R□1



動作特性(代表例)

生産終了予定商品
形E3V3シリーズ

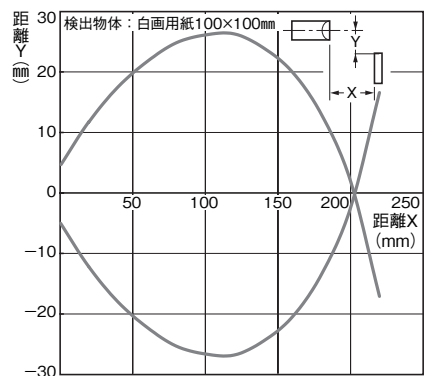
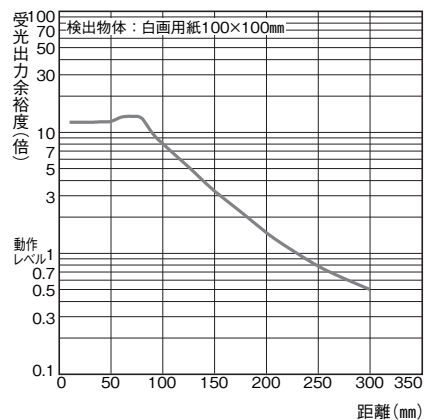
形E3V3-D□1



推奨代替商品

形E3Z-T□□(K)、-R□□(K)、-D□□(K)、形E3ZM(-C)シリーズ

形E3Z-D□1(K)



動作特性(代表例)

生産終了予定商品
形E3V3シリーズ

推奨代替商品
形E3Z-T□□(K)、-R□□(K)、-D□□(K)、形E3ZM(-C)シリーズ

形E3ZM-CD□2、-D□2

