



生産終了予定商品

小形プルリセット・セーフティ・リミットスイッチ

推奨代替商品



形D4D- R



形D4N- R

2006年3月末生産終了予定

推奨代替商品をご利用いただいた場合の注意点

- ・ 取付穴からの外形寸法が4mm長くなっています。
- ・ 2接点タイプの場合、形D4D- Rの端子No.21, 22, 23, 24がそれぞれ端子No.31, 32, 33, 34へと変わります。

生産終了商品との相違点

形式	本体の色	外形寸法	配線接続	取付寸法	定格性能	動作特性	操作方法
形D4N- R			×				

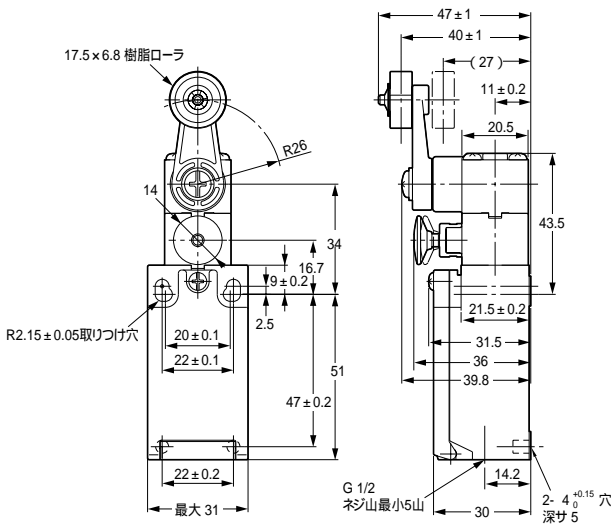
- ・ : 完全互換
- ・ : ほとんど変更ありません / 相似性の高い変更
- × : 変更大
- : 該当する仕様がありません

外形寸法

生産終了予定商品 形D4D- R

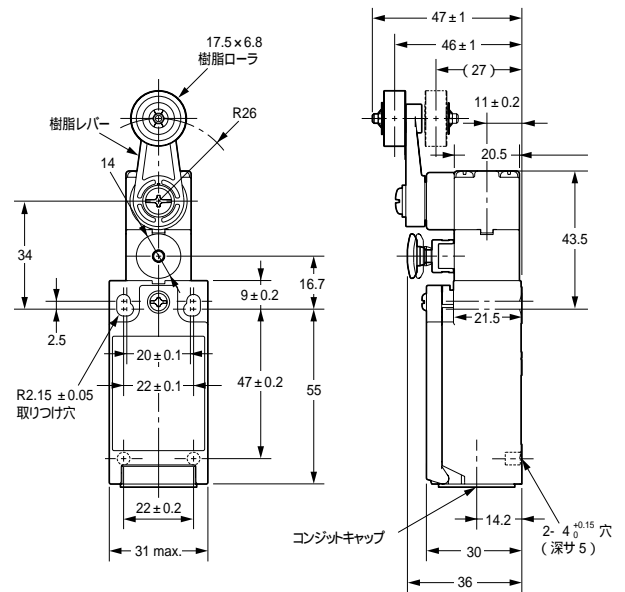
代表形式

1コンジット：形D4D- 20R



推奨代替商品 形D4N- R

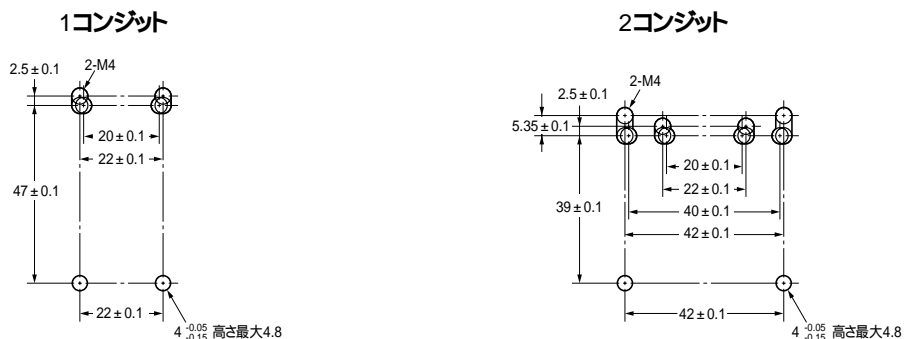
1コンジット：形D4N- 20R



外形寸法

生産終了予定商品 形D4D- R	推奨代替商品 形D4N- R
<p>代表形式 2コンジット：形D4D- 20R</p>	<p>2コンジット：形D4N- 20R</p>

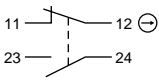
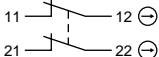
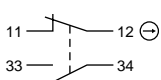
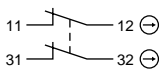
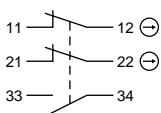
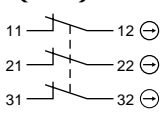
取り付け穴加工寸法は同一です



操作方法

生産終了予定商品 形D4D- R	推奨代替商品 形D4N- R
<p>操作方法是同一です。</p>	

端子配置 / 内部接続

生産終了予定商品 形D4D- R	推奨代替商品 形D4N- R
<p>形D4D- 5 R(1NC/1NO)</p>  <p>形D4- A R(2NC)</p> 	<p>形D4N- A R(1NC/1NO)</p>  <p>形D4N- B R(2NC)</p>  <p>形D4N- C R(2NC/1NO)</p>  <p>形D4N- D R(3NC)</p> 

生産終了商品と推奨代替商品

生産終了予定商品	推奨代替商品
形D4D-1520R	形D4N-1A20R
形D4D-2520R	形D4N-2A20R
形D4D-3520R	形D4N-3A20R
形D4D-5520R	形D4N-5A20R
形D4D-6520R	形D4N-6A20R
形D4D-1531R	形D4N-1A31R
形D4D-2531R	形D4N-2A31R
形D4D-3531R	形D4N-3A31R
形D4D-5531R	形D4N-5A31R
形D4D-6531R	形D4N-6A31R
形D4D-1532R	形D4N-1A32R
形D4D-2532R	形D4N-2A32R
形D4D-3532R	形D4N-3A32R
形D4D-5532R	形D4N-5A32R
形D4D-6532R	形D4N-6A32R
形D4D-1562R	形D4N-1A62R
形D4D-2562R	形D4N-2A62R
形D4D-3562R	形D4N-3A62R
形D4D-5562R	形D4N-5A62R
形D4D-6562R	形D4N-6A62R
形D4D-1572R	形D4N-1A72R
形D4D-2572R	形D4N-2A72R
形D4D-3572R	形D4N-3A72R
形D4D-5572R	形D4N-5A72R
形D4D-6572R	形D4N-6A72R
形D4D-152HR	形D4N-1A2HR
形D4D-252HR	形D4N-2A2HR
形D4D-352HR	形D4N-3A2HR
形D4D-1521R	形D4N-1A2GR
形D4D-2521R	形D4N-2A2GR
形D4D-3521R	形D4N-3A2GR
形D4D-5521R	形D4N-5A2GR
形D4D-6521R	形D4N-6A2GR
形D4D-1527R	形D4N-1A2HR
形D4D-2527R	形D4N-2A2HR
形D4D-3527R	形D4N-3A2HR
形D4D-5527R	形D4N-5A2HR
形D4D-6527R	形D4N-6A2HR

生産終了予定商品	推奨代替商品
形D4D-1A20R	形D4N-1B20R
形D4D-2A20R	形D4N-2B20R
形D4D-3A20R	形D4N-3B20R
形D4D-5A20R	形D4N-5B20R
形D4D-6A20R	形D4N-6B20R
形D4D-1A31R	形D4N-1B31R
形D4D-2A31R	形D4N-2B31R
形D4D-3A31R	形D4N-3B31R
形D4D-5A31R	形D4N-5B31R
形D4D-6A31R	形D4N-6B31R
形D4D-1A32R	形D4N-1B32R
形D4D-2A32R	形D4N-2B32R
形D4D-3A32R	形D4N-3B32R
形D4D-5A32R	形D4N-5B32R
形D4D-6A32R	形D4N-6B32R
形D4D-1A62R	形D4N-1B62R
形D4D-2A62R	形D4N-2B62R
形D4D-3A62R	形D4N-3B62R
形D4D-5A62R	形D4N-5B62R
形D4D-6A62R	形D4N-6B62R
形D4D-1A72R	形D4N-1B72R
形D4D-2A72R	形D4N-2B72R
形D4D-3A72R	形D4N-3B72R
形D4D-5A72R	形D4N-5B72R
形D4D-6A72R	形D4N-6B72R
形D4D-1A2HR	形D4N-1B2HR
形D4D-2A2HR	形D4N-2B2HR
形D4D-3A2HR	形D4N-3B2HR
形D4D-1A21R	形D4N-1B2GR
形D4D-2A21R	形D4N-2B2GR
形D4D-3A21R	形D4N-3B2GR
形D4D-5A21R	形D4N-5B2GR
形D4D-6A21R	形D4N-6B2GR
形D4D-1A27R	形D4N-1B2HR
形D4D-2A27R	形D4N-2B2HR
形D4D-3A27R	形D4N-3B2HR
形D4D-5A27R	形D4N-5B2HR
形D4D-6A27R	形D4N-6B2HR

□ に関しては形D4Dはアクチュエータが非安全タイプです。

形D4Nでは安全(フォームロックタイプ)を推奨機種として掲載しております。取りつけにご注意ください。

また、欧州では規格上、Mねじの使用を推奨しています。

そのため、新規のご設計にはM20コンジットタイプをお勧めいたします。

相違比較

項目	形式	生産終了予定商品 形D4D- R	推奨代替商品 形D4N- R
多接点回路		2回路	2回路または3回路
接点仕様		一般負荷用接点	一般 / 微小負荷共用接点
微小負荷領域対応		最小適用負荷 0.8W以上	最小適用負荷 5VDC/1mA
耐環境性の向上		保護構造 IP65	保護構造 IP67
環境対応		<ul style="list-style-type: none"> 鉄ネジ+亜鉛メッキ 外部ネジ(カバー、ヘッド、レバー) 端子ネジ 鉄材+亜鉛メッキ レバー 	<ul style="list-style-type: none"> 鉄ネジ+ニッケルメッキ(六価クロムレス) 外部ネジ(カバー、ヘッド、レバー) 端子ネジ SUS材 レバー

異なる特性比較

項目		形式	生産終了予定商品 形D4D- R(形D4D- 520R)	推奨代替商品 形D4N- R(形D4N- A20R)
安全規格	認定規格		EN60947-5-1、IEC60947-5-1 GS-ET-15、UL508、CSA C22.2 No.14	
	認定定格		AC-15 2A/400VAC	AC-15 3A/240VAC DC-13 0.27A/250VDC
最小適用負荷			0.8W以上	5VDC/1mA
保護構造(初期)			IP65	IP67
動作特性	ロックに必要な力		最大 6.37N	最大 6.40N
	ロックするまでの動き		最大 55°	
	動作までの動き (NC:OFF)		18~27°	
	の動き (NO:ON)		44°(参考値)	
	全体の動き		70°(参考値)	80°(参考値)
直接開路動作特性	直性開路動作力		最小 19.61N	最小 20.00N
	直接回路動作までの動き		最小 50°	
耐久性	機械的		100万回以上	
	電氣的		15万回以上 (10A/125VAC 抵抗負荷)	50万回以上 (3A/250VAC 抵抗負荷)
許容操作速度			1~500mm/s	
許容操作頻度			最大 30回/min	
絶縁抵抗			100M 以上	
定格絶縁電圧(Ui)			400V	300V
定格熱電流			10A(Ithe)	10A(Ith)
インパルス耐電圧	同極端子間		4kV	2.5kV
	異極端子間		4kV	4kV
	各端子と非充電金属部間		4kV	6kV
条件付短絡電流			100A	
汚染度(使用環境)			3	
感電保護クラス			ClassII(二重絶縁)	
接触抵抗(初期)			25m 以下	
誤動作振動			10~55Hz 片振幅 0.75mm	
誤動作衝撃			300m/s ² 以上	
使用周囲温度			-30~+70 (氷結のないこと)	
使用周囲湿度			95%RH以下	

代表形式のみ掲載しています。