



# 生産終了予定商品

デジタルタイマ



## 形H5CRシリーズ



# 推奨代替商品

## 形H5CXシリーズ

2004年3月末生産終了予定

推奨代替商品をご利用いただいた場合の注意点

- ・ 無通電時の設定はできません。
- ・ キープロテクトはスライドスイッチでの設定となります。
- ・ 信号入力が無電圧 / 電圧入力の切替式となります。

生産終了商品との相違点

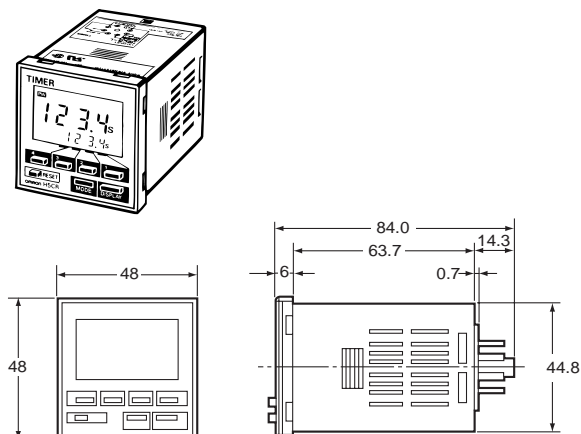
形式	本体の色	外形寸法	配線接続	取付寸法	定格性能	動作特性	操作方法
形H5CXシリーズ	×注						×

: 完全互換  
 : ほとんど変更ありません / 相似性の高い変更  
 × : 変更大  
 - : 該当する仕様がありません  
 注. 従来と同じライトグレー色については受注生産となります。

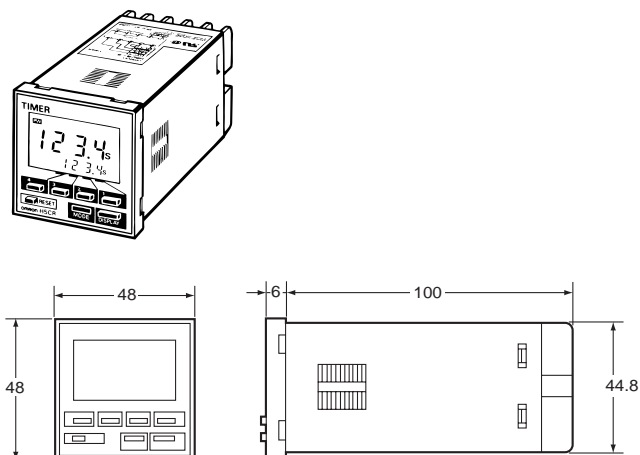
### 外形寸法

#### 生産終了予定商品 形H5CRシリーズ

形H5CR-L/-LS

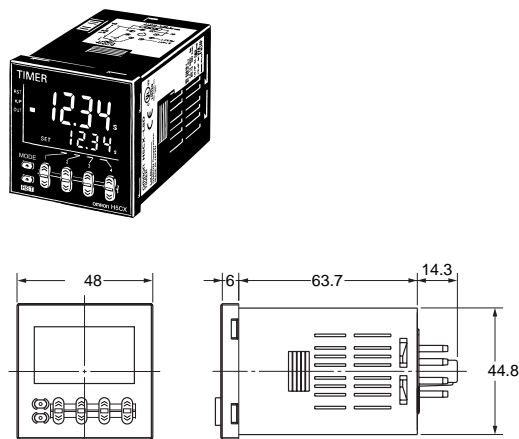


形H5CR-B/-BS

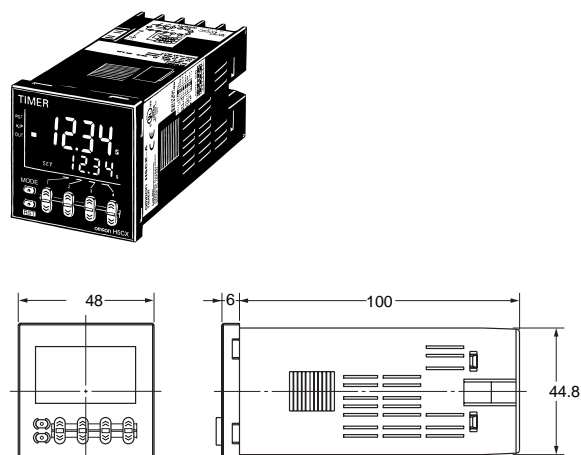


#### 推奨代替商品 形H5CXシリーズ

形H5CX-L8/-L8



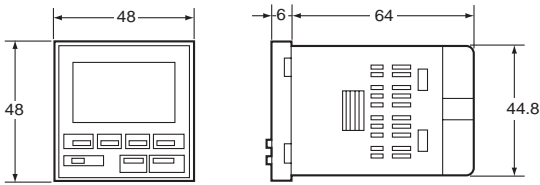
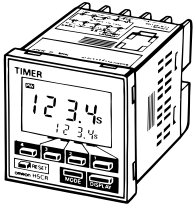
形H5CX-A/-AS



外形寸法

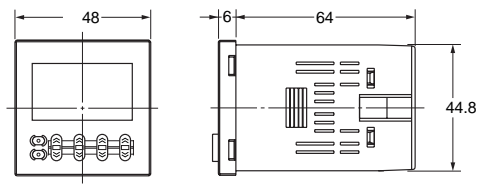
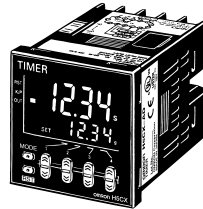
生産終了予定商品  
形H5CRシリーズ

形H5CR-S-/SS

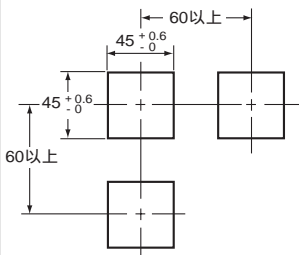


推奨代替商品  
形H5CXシリーズ

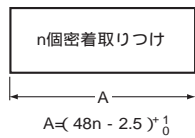
形H5CX-AD/ASD



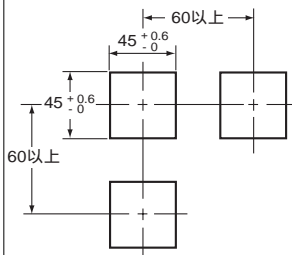
取付加工寸法



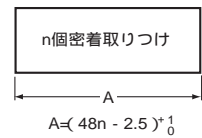
- 注1. 取り付けパネルの板厚は1~5mm適当です。
- 注2. アダプタの取り付けにより密着取り付けが可能です。(ただし一方のみ)



取付加工寸法



- 注1. 取り付けパネルの板厚は1~5mm適当です。
- 注2. アダプタの取り付けにより密着取り付けが可能です。(ただし一方のみ)

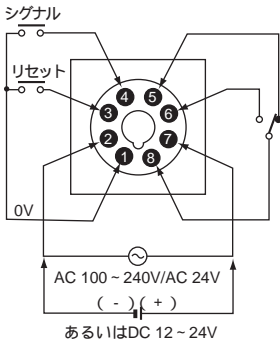


生産終了予定商品  
形H5CRシリーズ

推奨代替商品  
形H5CXシリーズ

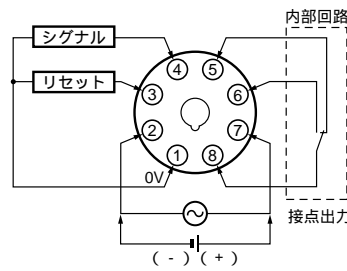
形H5CR-L

形H5CR-LS



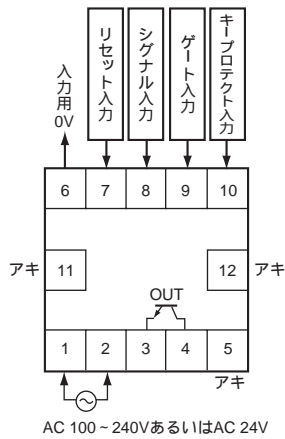
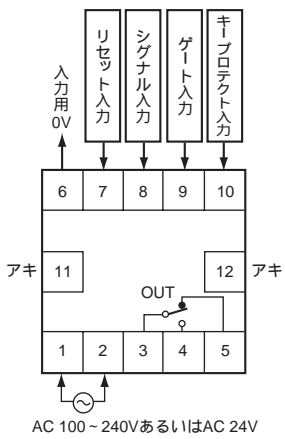
形H5CX-L8

形H5CX-L8S



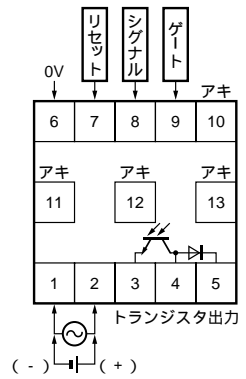
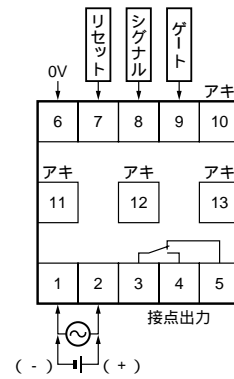
形H5CR-B

形H5CR-BS



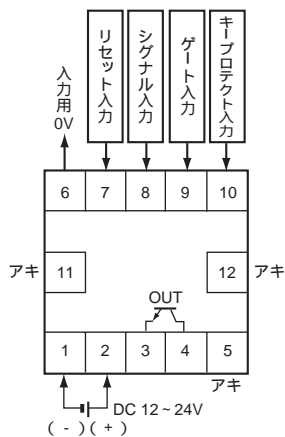
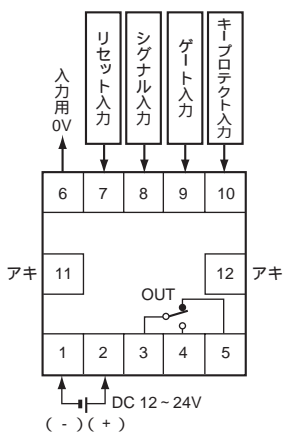
形H5CX-A

形H5CX-AS



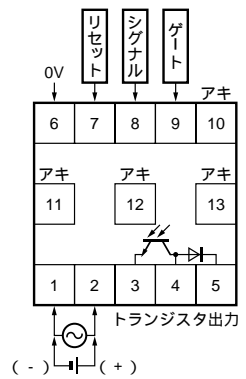
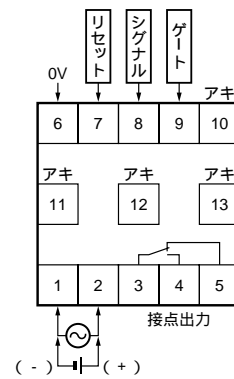
形H5CR-S

形H5CR-SS



形H5CX-AD

形H5CX-ASD



## 生産終了商品と推奨代替商品

生産終了予定商品		推奨代替商品		
形式	商品コード	形式	商品コード	標準価格( ¥ )
形H5CR-L AC100-240V	H5CR-1002C	形H5CX-L8	H5CX-1005R	11,700
形H5CR-L AC24V	H5CR-1006F	形H5CX-L8D	H5CX-1007E	11,700
形H5CR-L DC12-24V	H5CR-1008B			
形H5CR-LS AC100-240V	H5CR-1003A	形H5CX-L8S	H5CX-1006G	11,700
形H5CR-LS AC24V	H5CR-1007D	形H5CX-L8SD	H5CX-1008C	11,700
形H5CR-LS DC12-24V	H5CR-1009M			
形H5CR-B AC100-240V	H5CR-1000G	形H5CX-A	H5CX-1001F	13,500
形H5CR-B AC24V	H5CR-1004M	形H5CX-AD	H5CX-1003B	13,500
形H5CR-BS AC100-240V	H5CR-1001E	形H5CX-AS	H5CX-1002D	13,500
形H5CR-BS AC24V	H5CR-1005H	形H5CX-ASD	H5CX-1004M	13,500
形H5CR-S DC12-24V	H5CR-1010D	形H5CX-AD	H5CX-1003B	13,500
形H5CR-SS DC12-24V	H5CR-1011B	形H5CX-ASD	H5CX-1004M	13,500

### 置換上の主な注意点

各形式ごとの詳細は、機種ごとのカタログをご参照ください。

- ・生産終了商品 形H5CRはすべてキープロテクト機能は端子。推奨代替商品 形H5CXでは、スライドスイッチとなります。
- ・生産終了商品 形H5CRはすべてケース色はベージュ。推奨代替商品 形H5CXはブラックとなります。  
(ベージュは受注生産となります。)
- ・推奨代替商品 形H5CXは、無通電設定ができません。

### 異なる特性比較

項目	形式	生産終了予定商品 形H5CRシリーズ	推奨代替商品 形H5CXシリーズ
電源電圧		AC 100 ~ 240V、AC 24V、DC 12 ~ 24V	AC 100 ~ 240V、AC 24V/DC 12 ~ 24V
入力信号		シグナル、ゲート、リセット、キープロテクト	シグナル、ゲート、リセット
入力方式		無電圧入力	無電圧 / 電圧入力切替式、2線式センサ対応
ワンショット時間		0.1s/0.5s/1s/5s/10s/15s/20s( 切替 )	0.01 ~ 99.99sで可変
表示方式		バックライト付LCD( 一部バックライトなし )	バックライト付ネガLCD
文字高さ		計時値 : 8mm、設定値 : 4mm	計時値 : 11.5mm、設定値 : 6mm
停電記憶方式		約10年( +25 ) ( リチウム電池 )	EER-ROM( 書換え回数10万回以上 ) データ保持性 : 10年以上
保護構造		IP54F相当( 軟質カバー装着時 )	NEMA4X : IP66相当

### ソケット / 付属品

生産終了予定商品 形H5CRシリーズ	推奨代替商品 形H5CXシリーズ
<ul style="list-style-type: none"> <li>・ソケット 表面取り付け : 形P2CF-08、形P2CF-11 埋込み取り付け : 形P3G-08、形P3GA-11</li> <li>・取付用アダプタ 形Y92F-30 ( 付属 : 端子台タイプのみ )</li> </ul>	<ul style="list-style-type: none"> <li>・ソケット 表面取り付け : 形P2CF-08、形P2CF-11 埋込み取り付け : 形P3G-08、形P3GA-11</li> <li>・取付用アダプタ 形Y92F-30 ( 付属 : 端子台タイプのみ )</li> <li>・ゴムパッキン 形Y92S-29 ( 付属 : 端子台タイプのみ )</li> <li>・端子台タイプは端子カバー標準装着</li> </ul>